

Alumil

Building excellence every day



 SMARTIA
FC10

V.220824



Technical Information | Τεχνικές Πληροφορίες

5-8

Symbol Explanation | Επεξήγηση Συμβόλων

9-10

Profile Index | Ευρετήριο Προφίλ

11-16

Profiles 1:1 | Προφίλ 1:1

17-34

Sections | Τομές

35-86

Basic Typologies | Βασικές τυπολογίες

87-126

Assembly | Συναρμολόγηση

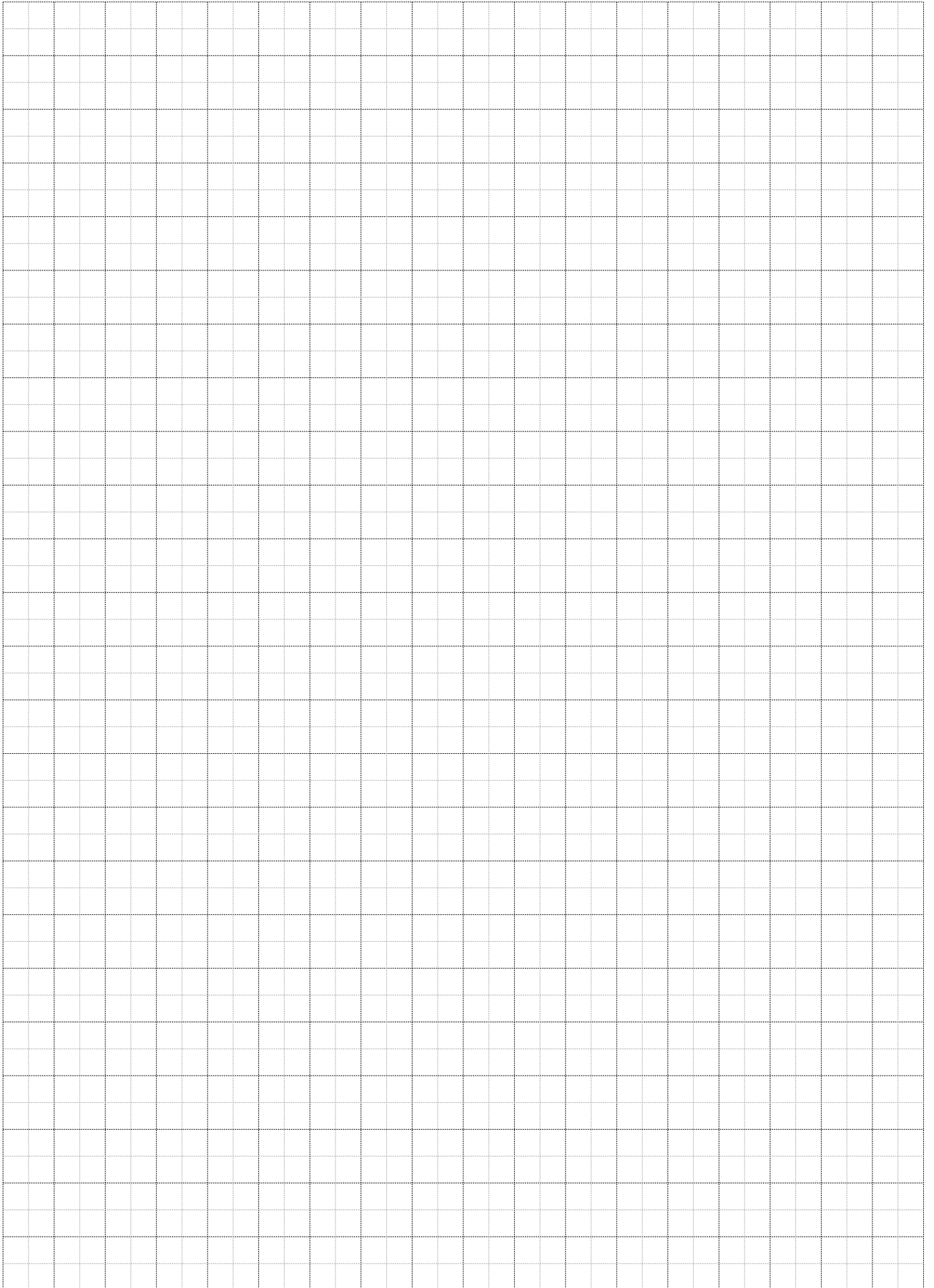
127-164

Accessories . Gaskets | Εξαρτήματα . Ελαστικά

165-196

General Information | Γενικές Πληροφορίες

197-202



A large, abstract graphic on the left side of the page, consisting of several overlapping diagonal bands in shades of yellow and orange, creating a dynamic, geometric pattern.

Technical Information Τεχνικές Πληροφορίες



Η SMARTIA FC10 είναι μια σειρά, με περσίδες που τοποθετούνται κατακόρυφα, δίνοντας ένα μοναδικό αποτέλεσμα σε minimal γραμμές. Διαθέτει μία ευρεία επιλογή από περσίδες αλουμινίου και Woodalux, οι οποίες μπορούν να συνδυαστούν και μεταξύ τους, δημιουργώντας μοναδικές σχεδιαστικές προτάσεις.

SMARTIA FC10 is a unique series, with its louvers mounted vertically, offering a special minimal result. With a wide range of aluminium and Woodalux louvers, placed separately or combined, the series offers exceptional design proposals.

SMARTIA FC10 incorporates several technical characteristics and when combined with other systems, it covers a wide range of solutions and applications, while remaining aesthetically incomparable, and performing effectively at all levels.

SMARTIA FC10 incorporates several technical characteristics and when combined with other systems, it covers a wide range of solutions and applications, while remaining aesthetically incomparable, and performing effectively at all levels.

/ The support of louvers at the bottom is achieved by using a specially designed aluminium rail (railing), having the fixing points of louvers concealed.

/ The support of louvers at the bottom is achieved by using a specially designed aluminium rail (railing), having the fixing points of louvers concealed.

/ The support on the upper side is achieved either by handrail with LED light option, or by specially designed caps that keep the support unnoticed.

/ The support on the upper side is achieved either by handrail with LED light option, or by specially designed caps that keep the support unnoticed.

/ For sliding or hinged gate solutions, FC10 louvers are combined with SMARTIA FC80 profiles.

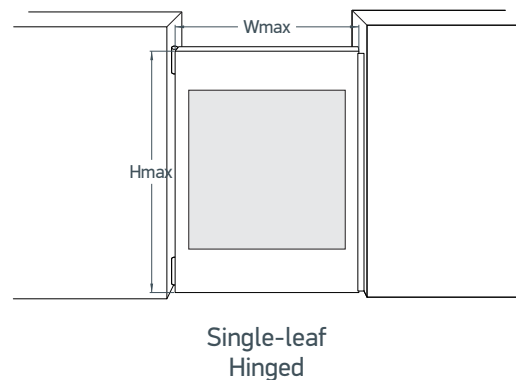
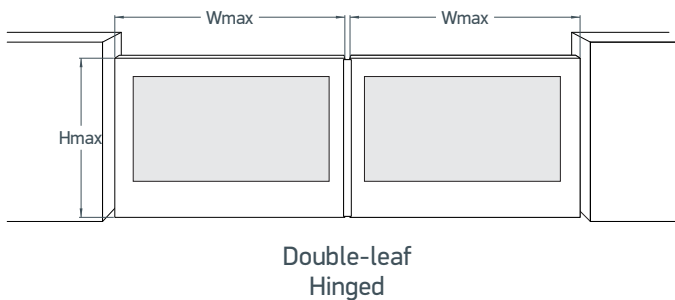
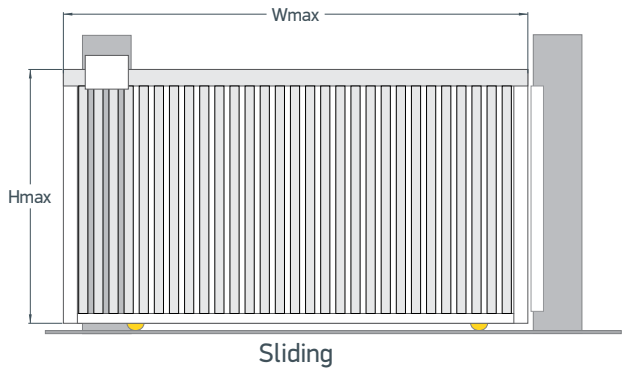
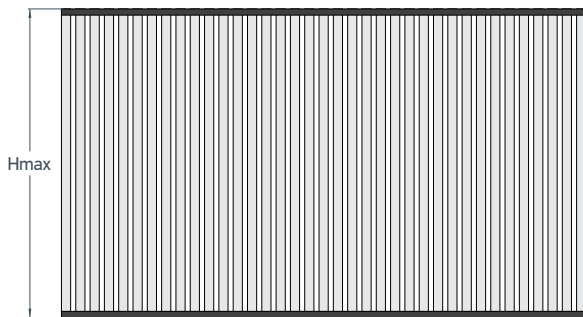
/ For sliding or hinged gate solutions, FC10 louvers are combined with SMARTIA FC80 profiles.

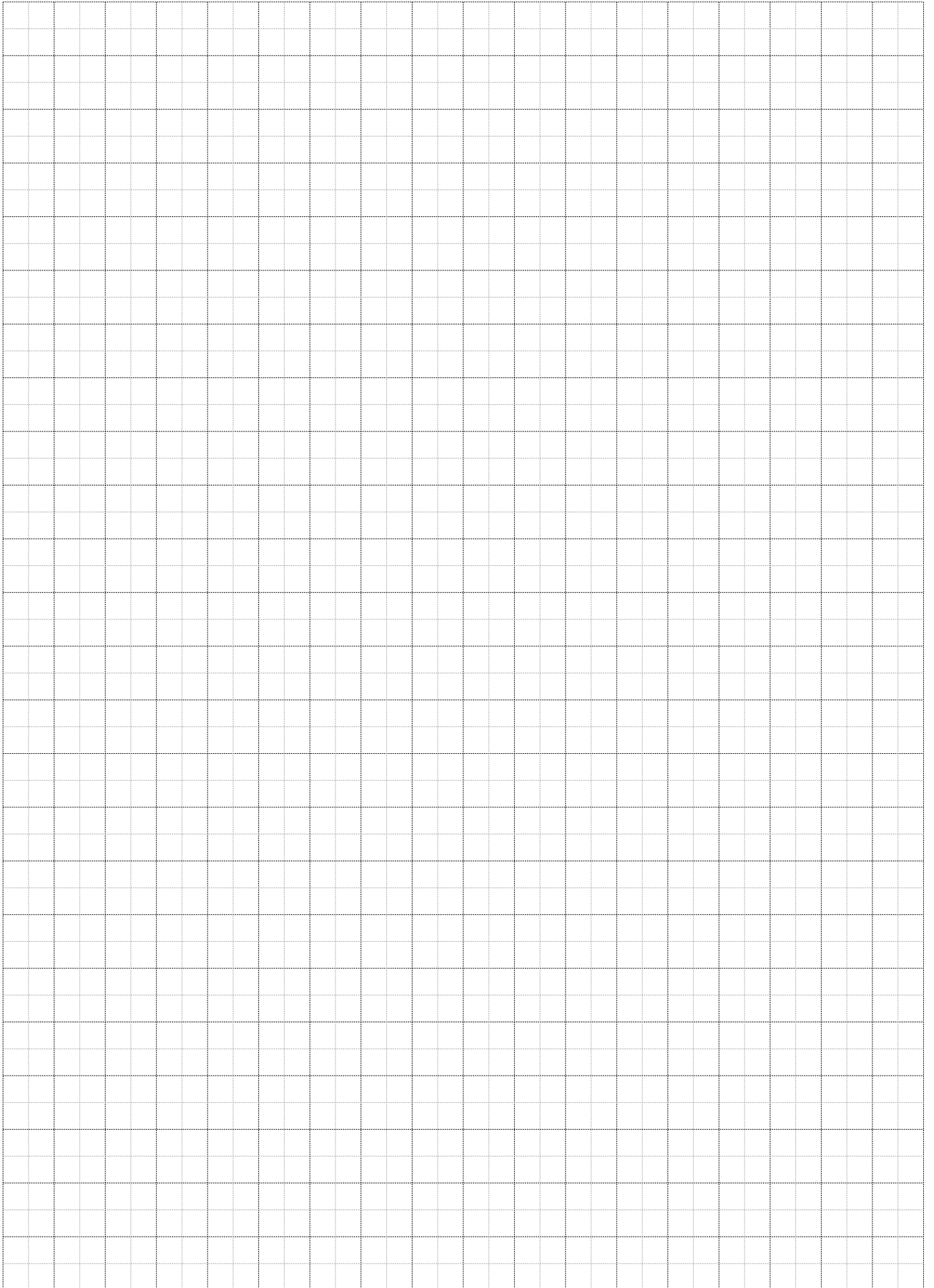


Typologies and max dimensions
 Τυπολογίες και max διαστάσεις

Typology	With gaps	Wmax	Hmax	max (W, H)	
Fence	Yes	-	2.0	-	-
	No <small>*with M8377</small>	-	1,6	-	-
Sliding	Yes	6.0	2.0	(6.0 , 1.5m)	(5.0 , 2.0m)
	No	6.0	1.8	(6.0 , 1.4m)	(4.5 , 1.8m)
Single-leaf* Hinged	Yes	4.5	2.0	(4.5 , 1.6m)	(3.2 , 2.0m)
	No	4.0	1.8	(4.0 , 1.6m)	(3.2 , 1.8m)
Double-leaf* Hinged	Yes	3.0+3.0	2.0	(3.0+3.0 , 1.6m)	(2.0+2.0 , 2.0m)
	No	2.5+2.5	1.8	(2.5+2.5 , 1.6m)	(1.6+1.6 , 1.8m)

*For max dimensions use the pivot hinge 830.83.550.xx






A large, abstract graphic on the left side of the page, consisting of several overlapping diagonal bands in shades of yellow and orange, creating a sense of movement and depth.


Symbol Explanation Επεξήγηση Συμβόλων

- | | | |
|--------------------------------------|------------------------------------|-------------------------|
| = Γωνία επιπεδότητας | = Ρυθμιζόμενος σύνδεσμος τραβέρσας | = Στιγμαία κόλλα |
| = Γωνία σύνδεσης πρεσαριστή | = Πλάκα ενίσχυσης για γωνίες | = Μονωτική ταινία |
| = Γωνία σύνδεσης καρφωτή | = Πλάκα ενίσχυσης σύνδεσης "T" | = Μέγιστο πλάτος |
| = Γωνία σύνδεσης κουμπωτή χυτή | = Ειδικό | = Μέγιστο ύψος |
| = Γωνία σύνδεσης κουμπωτή αλουμινίου | = Προφίλι ενίσχυσης και πυρήνα | = Εξωτερική περίμετρος |
| = Γωνία σύνδεσης βιδωτή | = Τάπα | = Κύρια περίμετρος |
| = Γωνία σύνδεσης με υποδοχή για βίδα | = Kooltherm | = Ροπή αδρανείας x.x |
| = Γωνία για πηχάκι | = Πριόνι | = Ροπή αδρανείας y.y |
| = Γωνία σύνδεσης ρυθμιζόμενη | = Κονδύλι | = Βάρος |
| = Σύνδεσμος του χυτός | = Ματσόλα από καουτσούκ | = Προφίλι |
| = Σύνδεσμος του αλουμινίου | = Οδηγός διάτρησης | = Αριθμός σελίδας |
| = Σύνδεσμος τραβέρσας | = Πρεσάκι | * = Δεν υπάρχει απόθεμα |
| = Γέφυρα τακαρίσματος | = Μονωτικό υλικό | |
-
- | | | |
|-----------------------------------|------------------------------------|-------------------------|
| = Alignment corner | = Adjustable transom.mullion cleat | = Instant glue |
| = Crimp cleat | = Reinforcing plate for corners | = Sealing tape |
| = Nail cleat | = Reinforcing plate for joints | = Width |
| = Cast spring cleat | = Special | = Height |
| = Aluminium spring cleat | = Couple Cleat | = External perimeter |
| = Screw spring cleat | = End cap | = Primary perimeter |
| = Crimp cleat pre.tapped | = Kooltherm | = Moment of inertia x.x |
| = Glazing holder corner | = Saw | = Moment of inertia y.y |
| = Corner cleat, adjustable | = Milling bit | = Weight |
| = Cast transom.mullion cleat | = Rubber mallet | = Profile |
| = Aluminium transom.mullion cleat | = Drill jig | = Page number |
| = Transom.mullion cleat | = Punch press | * = Not a stock item |
| = Setting block | = Sealant | |

A large, abstract graphic on the left side of the page, consisting of several overlapping diagonal bands in shades of yellow and orange, creating a dynamic, geometric pattern.


Profile Index Ευρετήριο Προφίλ

M8363




lx (cm4): 1,40
ly (cm4): 93
Outside perimeter (mm): 304,6
Primary perimeter (mm): 131,7

M8361




lx (cm4): 1,66
ly (cm4): 51,45
Outside perimeter (mm): 336,7
Primary perimeter (mm): 130,3

M8360



lx (cm4): 1,86
ly (cm4): 59,75
Outside perimeter (mm): 423,4
Primary perimeter (mm): 0


M8410



100x10

lx (cm4): 0,83
ly (cm4): 83,32
Outside perimeter (mm): 219,7
Primary perimeter (mm): 219,7


M8411



80x5

lx (cm4): 0,08
ly (cm4): 21,33
Outside perimeter (mm): 169,7
Primary perimeter (mm): 169,7

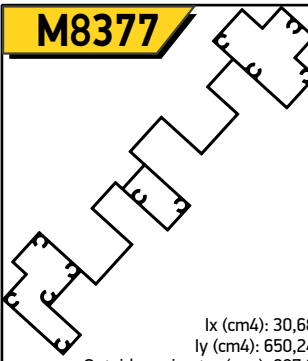
M8412



60x5

lx (cm4): 0,06
ly (cm4): 9
Outside perimeter (mm): 129,7
Primary perimeter (mm): 129,7

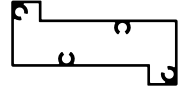
M8377



lx (cm4): 30,68
ly (cm4): 650,24
Outside perimeter (mm): 907,2
Primary perimeter (mm): 907,2

M8372

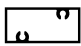
35X88



lx (cm4): 9,08
ly (cm4): 46,47
Outside perimeter (mm): 263,4
Primary perimeter (mm): 263,4

M5867

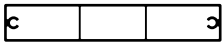
19X40



lx (cm4): 1,07
ly (cm4): 3,47
Outside perimeter (mm): 118
Primary perimeter (mm): 118

M5706

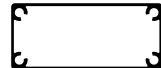
20X115



lx (cm4): 3,01
ly (cm4): 64,5
Outside perimeter (mm): 268,3
Primary perimeter (mm): 268,3

M8371


35X80



lx (cm4): 9,2
ly (cm4): 39,8
Outside perimeter (mm): 226,6
Primary perimeter (mm): 226,6

M5708


35X130



lx (cm4): 137,27
ly (cm4): 12,23
Outside perimeter (mm): 328,3
Primary perimeter (mm): 328,3


M5863

40X55



lx (cm4): 3,42
ly (cm4): 3,58
Outside perimeter (mm): 143,5
Primary perimeter (mm): 143,5

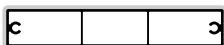
M8414



lx (cm4): 24,73
ly (cm4): 3,58
Outside perimeter (mm): 203,1
Primary perimeter (mm): 203,1

EX.73224120xx

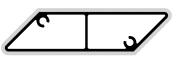
24x120



WOODALUX

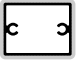
EX.73225900xx

25x90



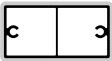
WOODALUX

EX.73232400xx
32x40



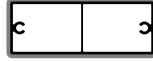
WOODALUX

EX.73232600xx
32x60



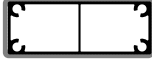
WOODALUX

EX.73232800xx
32x80




WOODALUX

EX.73232801xx
32x80



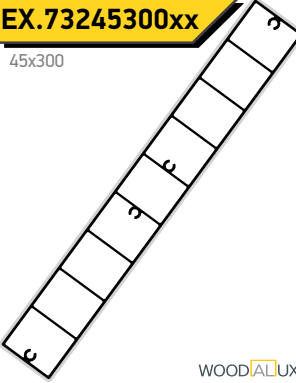
WOODALUX

EX.73232120xx
32x120



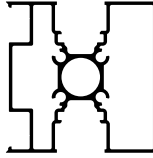
WOODALUX

EX.73245300xx
45x300



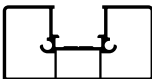
WOODALUX

M8358



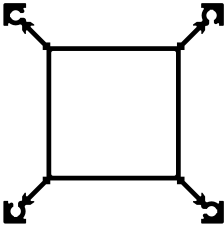
lx (cm4): 59,89
ly (cm4): 62,04
Outside perimeter (mm): 488
Primary perimeter (mm): 191,2

M8379



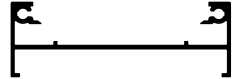
lx (cm4): 10,98
ly (cm4): 37,91
Outside perimeter (mm): 291,1
Primary perimeter (mm): 212

M5701



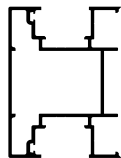
lx (cm4): 210,65
ly (cm4): 210,65
Outside perimeter (mm): 707,8
Primary perimeter (mm): 0

M5888



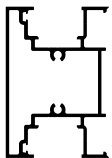
lx (cm4): 6,68
ly (cm4): 135,29
Outside perimeter (mm): 497,2
Primary perimeter (mm): 81,72

M8351



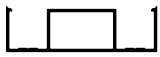
lx (cm4): 47,82
ly (cm4): 27,26
Outside perimeter (mm): 482,7
Primary perimeter (mm): 181

M8362




lx (cm4): 23,63
ly (cm4): 45,62
Outside perimeter (mm): 452,1
Primary perimeter (mm): 139,8

M8378



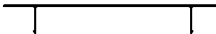
lx (cm4): 24,21
ly (cm4): 2,89
Outside perimeter (mm): 299,5
Primary perimeter (mm): 129,1

M8352




lx (cm4): 8,08
ly (cm4): 0,02
Outside perimeter (mm): 180,6
Primary perimeter (mm): 89,11

M5702



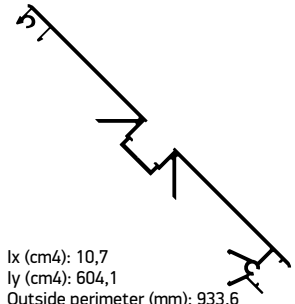
lx (cm4): 0,25
ly (cm4): 25,44
Outside perimeter (mm): 291,5
Primary perimeter (mm): 117,7

M5887



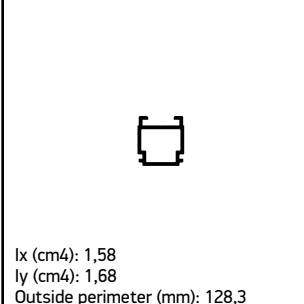
lx (cm4): 3,21
ly (cm4): 27,99
Outside perimeter (mm): 405,5
Primary perimeter (mm): 92,76

M8390



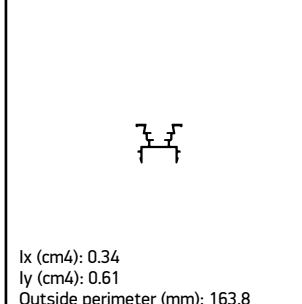
lx (cm4): 10,7
ly (cm4): 604,1
Outside perimeter (mm): 933,6
Primary perimeter (mm): 222,5

M8355



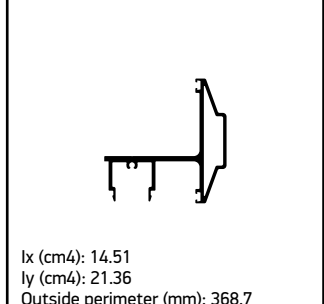
lx (cm4): 1,58
ly (cm4): 1,68
Outside perimeter (mm): 128,3
Primary perimeter (mm): 11,7

M8397



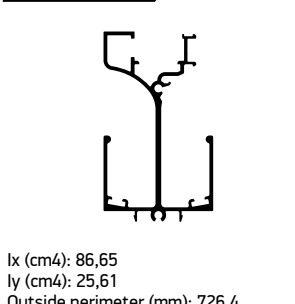
lx (cm4): 0,34
ly (cm4): 0,61
Outside perimeter (mm): 163,8
Primary perimeter (mm): 12,6

M8398



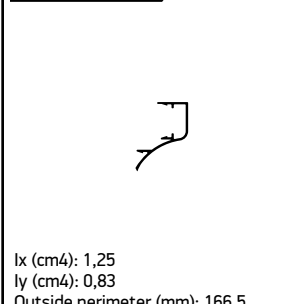
lx (cm4): 14,51
ly (cm4): 21,36
Outside perimeter (mm): 368,7
Primary perimeter (mm): 178,1

M8387



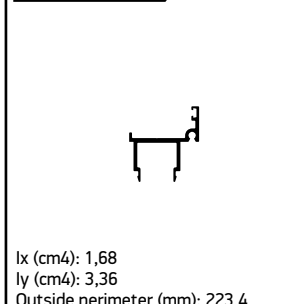
lx (cm4): 86,65
ly (cm4): 25,61
Outside perimeter (mm): 726,4
Primary perimeter (mm): 277,7

M8388



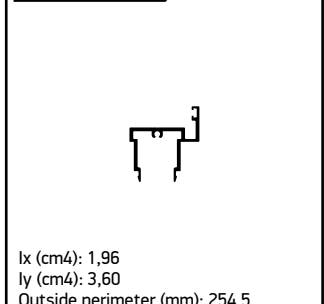
lx (cm4): 1,25
ly (cm4): 0,83
Outside perimeter (mm): 166,5
Primary perimeter (mm): 70,56

M8353



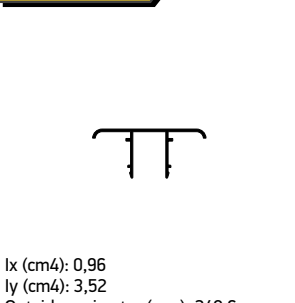
lx (cm4): 1,68
ly (cm4): 3,36
Outside perimeter (mm): 223,4
Primary perimeter (mm): 23,4

M8354



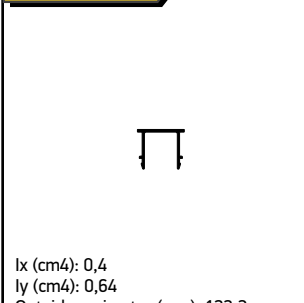
lx (cm4): 1,96
ly (cm4): 3,60
Outside perimeter (mm): 254,5
Primary perimeter (mm): 19,4

M8368



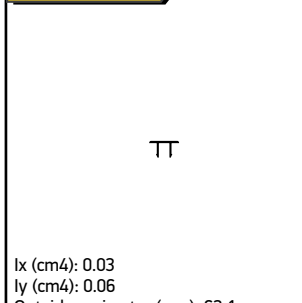
lx (cm4): 0,96
ly (cm4): 3,52
Outside perimeter (mm): 240,6
Primary perimeter (mm): 65,31

M8356



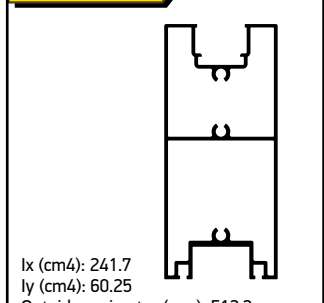
lx (cm4): 0,4
ly (cm4): 0,64
Outside perimeter (mm): 133,2
Primary perimeter (mm): 26,8

AL5882



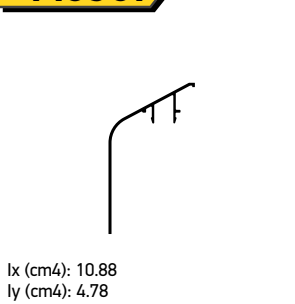
lx (cm4): 0,03
ly (cm4): 0,06
Outside perimeter (mm): 63,1
Primary perimeter (mm): 16,9

M8364



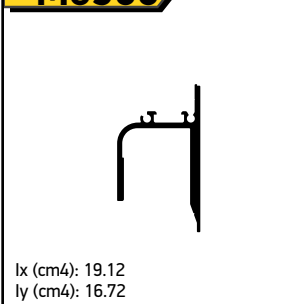
lx (cm4): 241,7
ly (cm4): 60,25
Outside perimeter (mm): 512,3
Primary perimeter (mm): 304,2

M8367



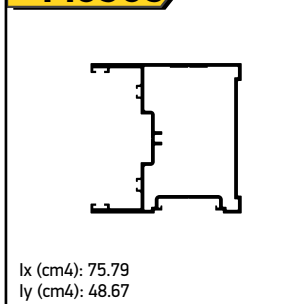
lx (cm4): 10,88
ly (cm4): 4,78
Outside perimeter (mm): 269,3
Primary perimeter (mm): 107,1

M8366



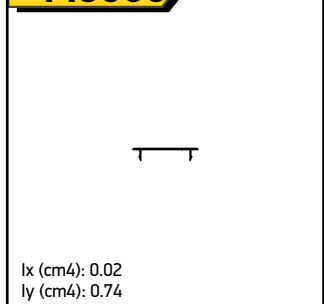
lx (cm4): 19,12
ly (cm4): 16,72
Outside perimeter (mm): 346,7
Primary perimeter (mm): 0

M8365



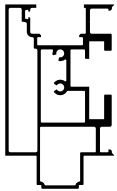
lx (cm4): 75,79
ly (cm4): 48,67
Outside perimeter (mm): 464,6
Primary perimeter (mm): 362,62

M5860



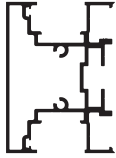
lx (cm4): 0,02
ly (cm4): 0,74
Outside perimeter (mm): 94,6
Primary perimeter (mm): 35

M8391




lx (cm⁴): 79.33
ly (cm⁴): 33.52
Outside perimeter (mm): 498.7
Primary perimeter (mm): 112.9

M8400




lx (cm⁴): 23.63
ly (cm⁴): 45.62
Outside perimeter (mm): 452.1
Primary perimeter (mm): 139.8

M8415



lx (cm⁴): 21,1
ly (cm⁴): 0,68
Outside perimeter (mm): 325
Primary perimeter (mm): 112,3


M8413



10x20

lx (cm⁴):
ly (cm⁴):
Outside perimeter (mm):
Primary perimeter (mm):


M8392



25x15


lx (cm⁴): 0.39
ly (cm⁴): 0.89
Outside perimeter (mm): 79.48
Primary perimeter (mm): 79.48

M8416



Perforated bottom rail (4m) for M8371
Προτρυνημένη 4m βάση για M8371

M8417



Perforated top rail (4m) for M8371
Προτρυνημένη 4m κουραστή για M8371

lx (cm⁴):
ly (cm⁴):
Outside perimeter (mm):
Primary perimeter (mm):

lx (cm⁴):
ly (cm⁴):
Outside perimeter (mm):
Primary perimeter (mm):

lx (cm⁴):
ly (cm⁴):
Outside perimeter (mm):
Primary perimeter (mm):

lx (cm⁴):
ly (cm⁴):
Outside perimeter (mm):
Primary perimeter (mm):

lx (cm⁴):
ly (cm⁴):
Outside perimeter (mm):
Primary perimeter (mm):

lx (cm⁴):
ly (cm⁴):
Outside perimeter (mm):
Primary perimeter (mm):

lx (cm⁴):
ly (cm⁴):
Outside perimeter (mm):
Primary perimeter (mm):

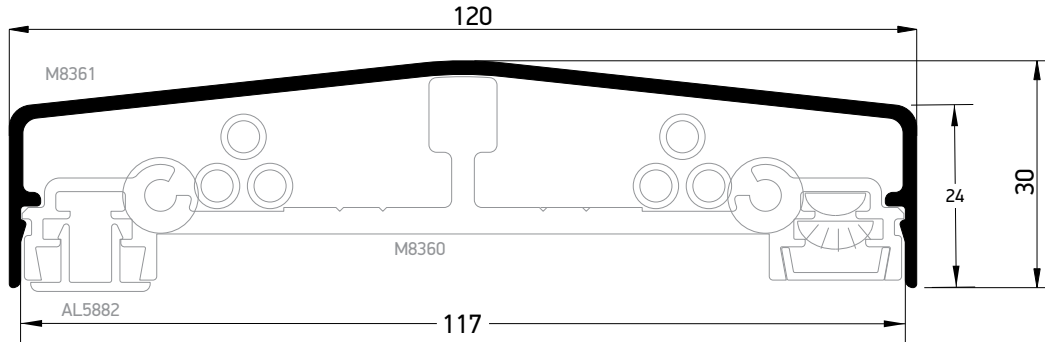
lx (cm⁴):
ly (cm⁴):
Outside perimeter (mm):
Primary perimeter (mm):

lx (cm⁴):
ly (cm⁴):
Outside perimeter (mm):
Primary perimeter (mm):

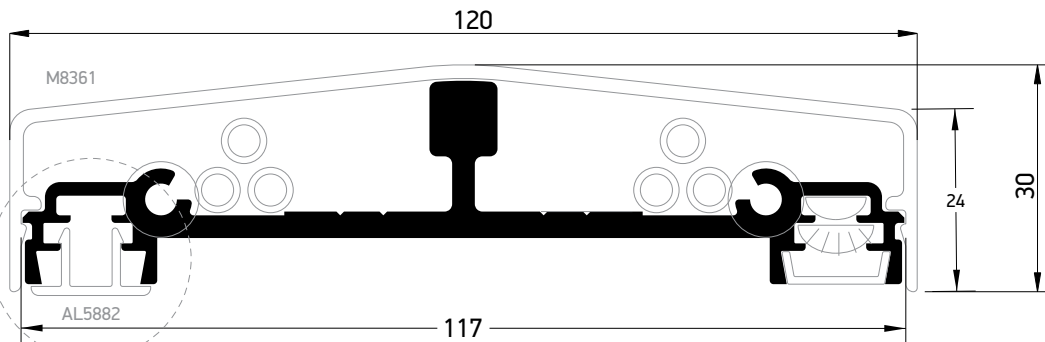




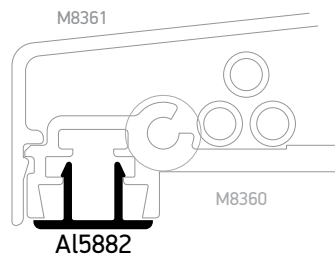
Profiles 1:1
Προφίλ 1:1



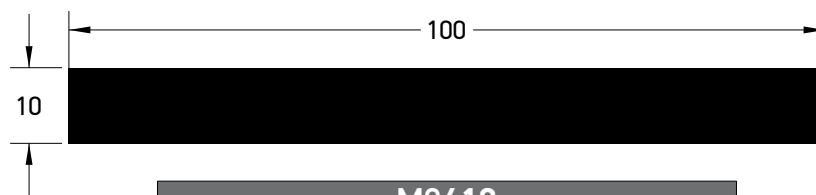
M8361
 Top handrail with LED (top part)
 Κουπαστή φράχτη με LED (επάνω μέρος)



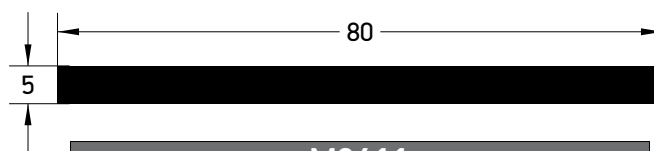
M8360
 Top handrail stiffener with LED lights
 Πλάκα πίεσης κουπαστής με LED φωτισμό



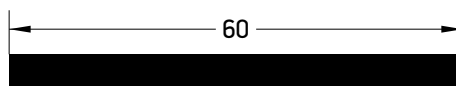
AL5882
 Cover profile for LEDstrip groove
 Πρόσθετο καπάκι για κάλυψη την υποδοχή LED



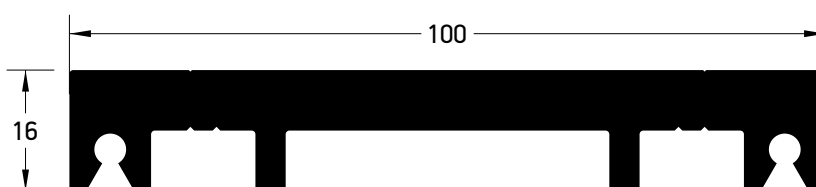
M8410
 Top handrail 100x10
 Κουπαστή περίφραξης 100x10



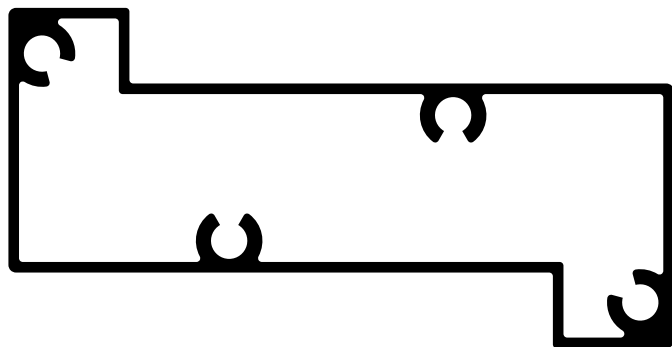
M8411
 Top handrail 80x5
 Κουπαστή περίφραξης 80x5



M8412
 Top handrail 60x5
 Κουπαστή περίφραξης 60x5



M8363
 Bottom base rail
 Βάση στήριξης περίφραξης



M8372

Aluminium S.picket 33x88
Περσίδα αλουμινίου 33x88



M5706

Aluminium picket 20x115
Περσίδα αλουμινίου 20x115



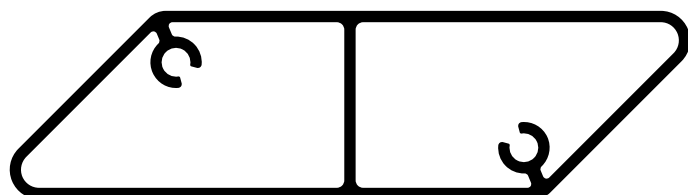
M8371

Aluminium picket 35x80
Περσίδα αλουμινίου 35x80



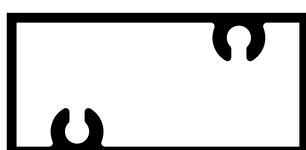
M5708

Aluminium picket 35x130
Περσίδα αλουμινίου 35x130



M8414

Aluminium picket 24,9x90
Περσίδα αλουμινίου 24,9x90



M5867

Aluminium picket 19x40
Περσίδα αλουμινίου 19x40



M5863

Aluminium picket 40x55
Περσίδα αλουμινίου 40x55

Slats
Περσίδες

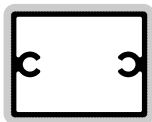
Woodalux Slats
Περσίδες Woodalux



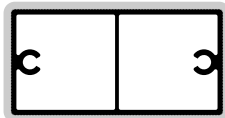
EX-73224120xx



EX-73225900xx



EX-73232400xx



EX-73232600xx



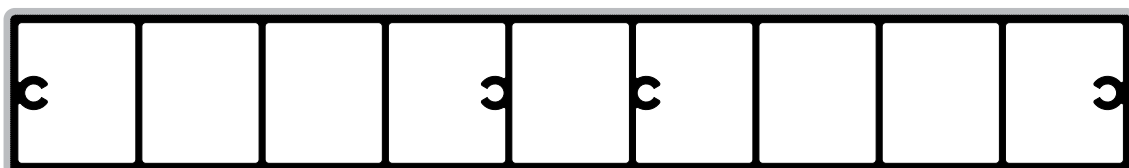
EX-73232800xx



EX-73232801xx



EX-73232120xx



EX-73245300xx

Χρωματολόγιο
Color Index

ΧΡΩΜΑ / COLOR

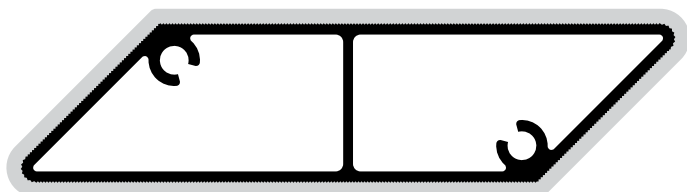
	Χρώμα Color	Κωδικός Code XX
JK11	WHITE	02
JK31	TEAK	08
JK29	PALISANDER	07
JK28	WALNUT	06
JK26	WENGE	05
JK22	LIGHT GREY	03
JK26	DARK GREY	04
JK08	CHARCOAL	01





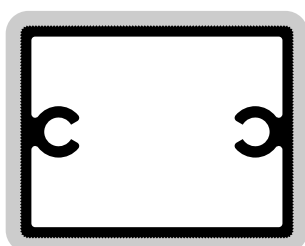
EX.73224120xx

Aluminium picket 24x120
Περσίδα αλουμινίου 24x120



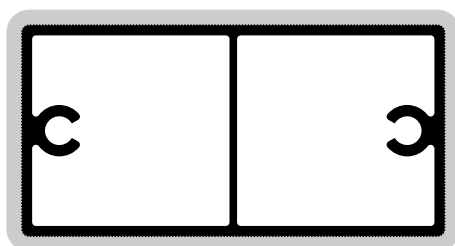
EX.73225900xx

Aluminium picket 25x90
Περσίδα αλουμινίου 25x90



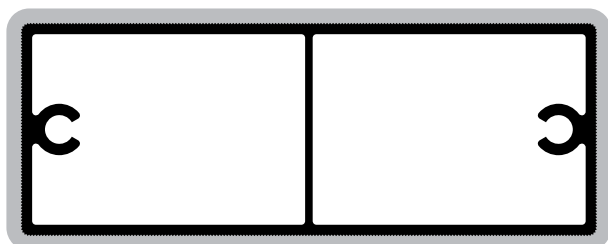
EX.73232400xx

Aluminium picket 32x40
Περσίδα αλουμινίου 32x40



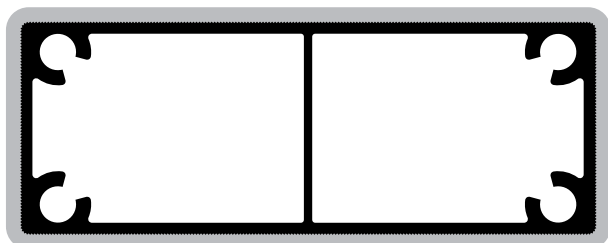
EX.73232600xx

Aluminium picket 32x60
Περσίδα αλουμινίου 32x60



EX.73232800xx

Aluminium picket 32x80
Περσίδα αλουμινίου 32x80



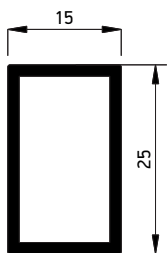
EX.73232801xx

Aluminium picket 32x80
Περσίδα αλουμινίου 32x80



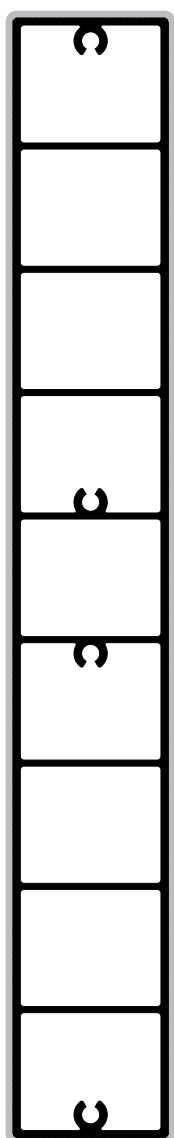
EX.73232120xx

Aluminium picket 32x120
Περσίδα αλουμινίου 32x120



M8392

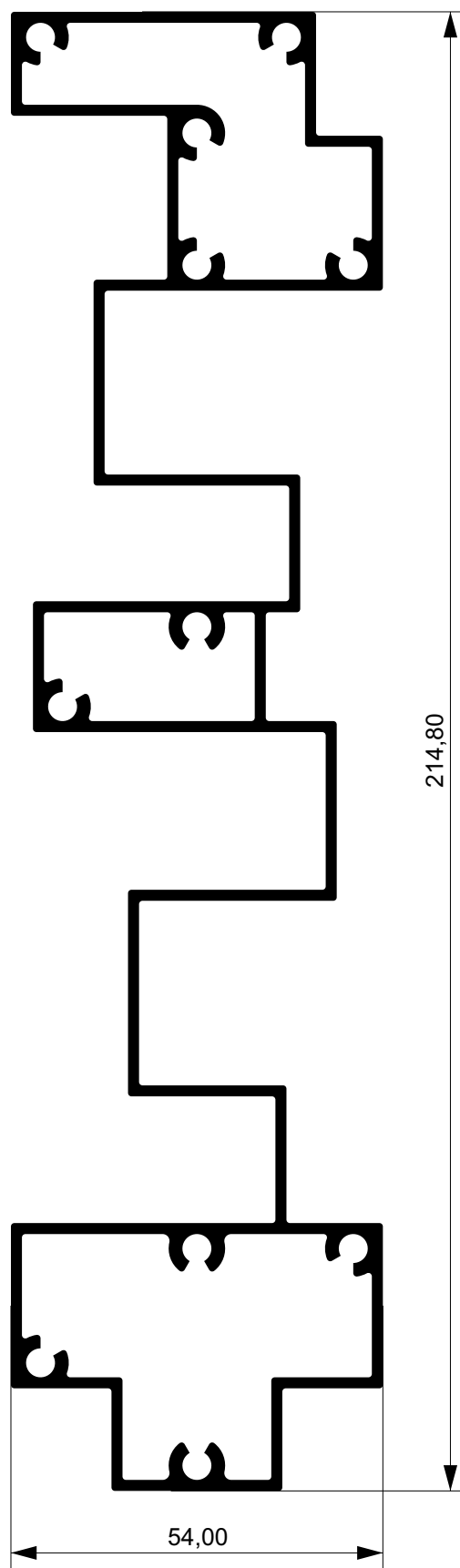
Aluminium slat fencing
Περσίδα περίφραξης



Scale 2:1

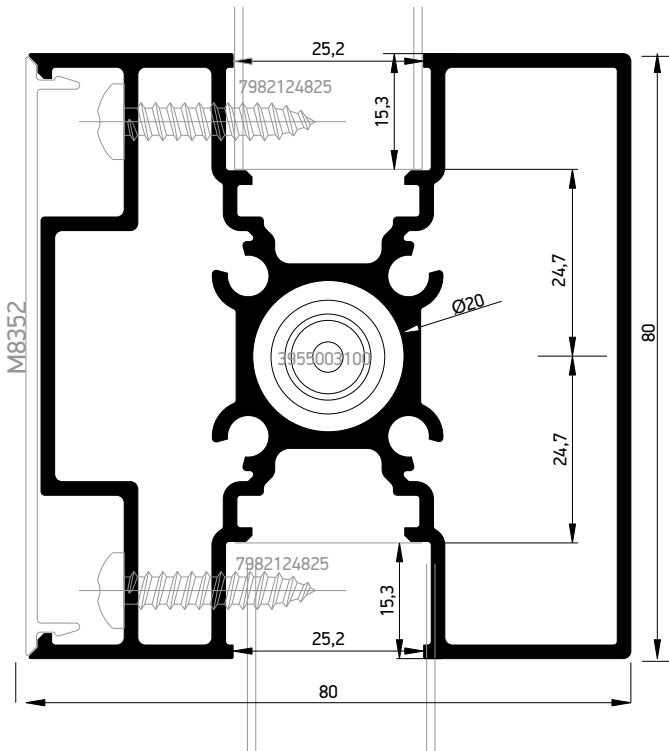
EX.73245300xx

Aluminium picket 45x300
Περσίδα αλουμινίου 45x300



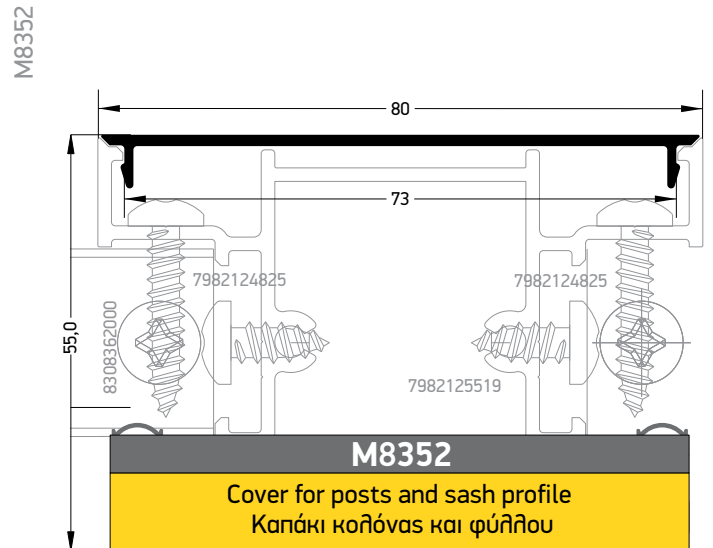
M8377

Aluminium slat for gate's panel
Περσίδα αλουμινίου αυλόπορτας



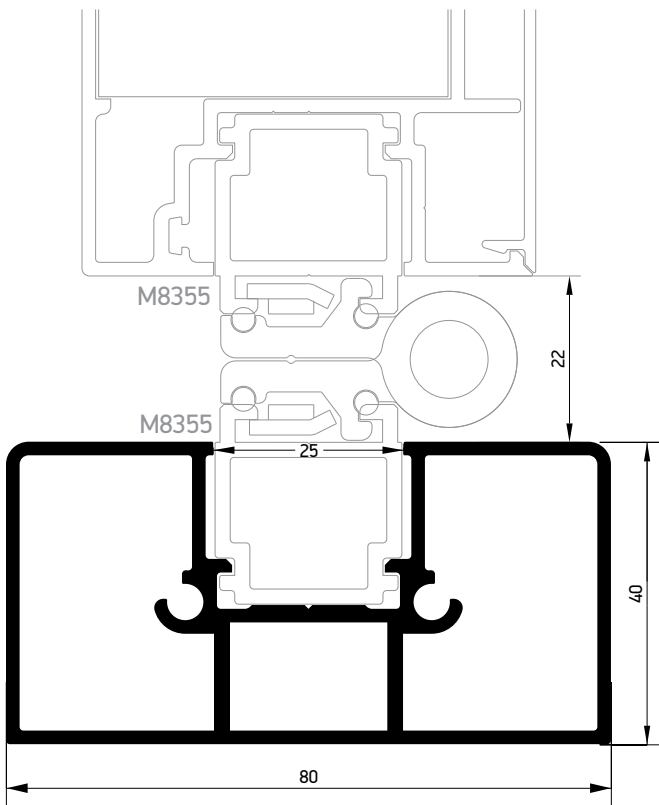
M8358

Rod post for LED light top rail
Ορθοστάτης για κουπαστή με LED φωτισμό



M8352

Cover for posts and sash profile
Καπάκι κοθόνος και φύλλου



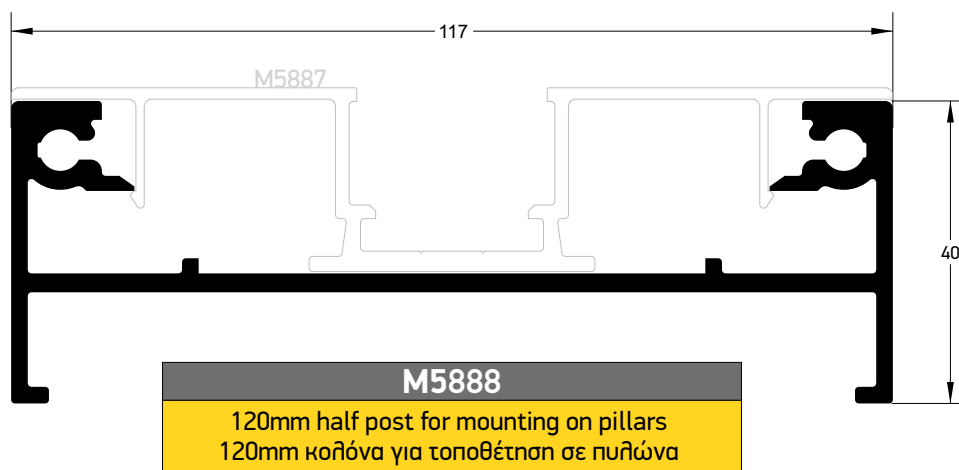
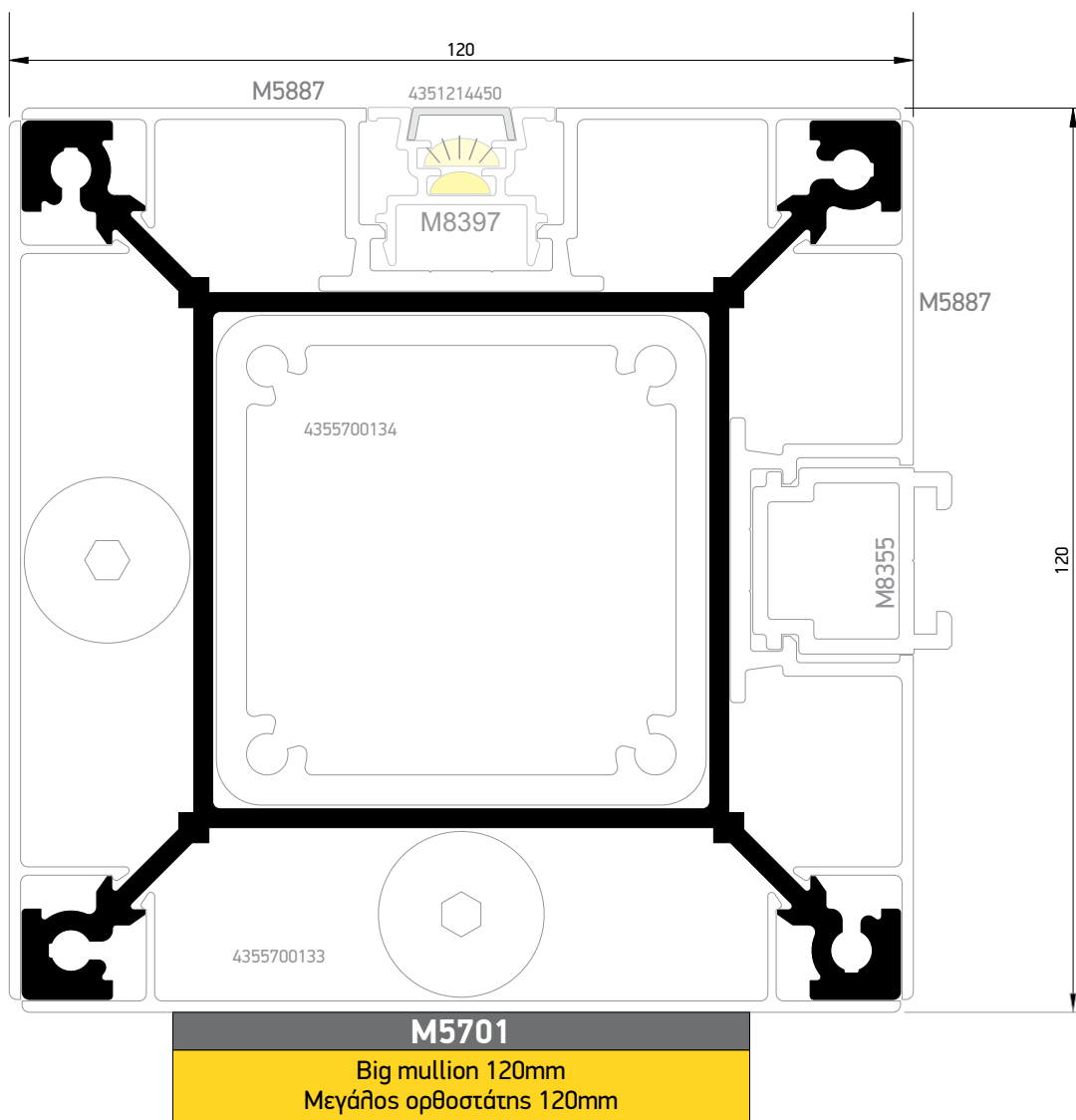
M8379

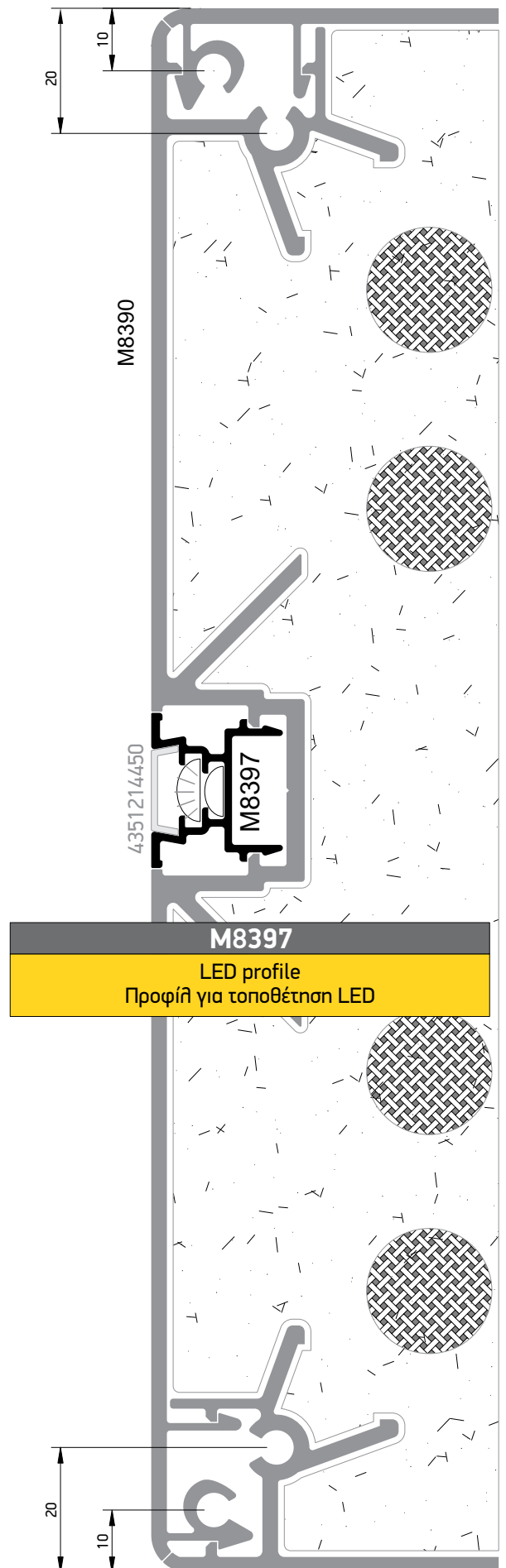
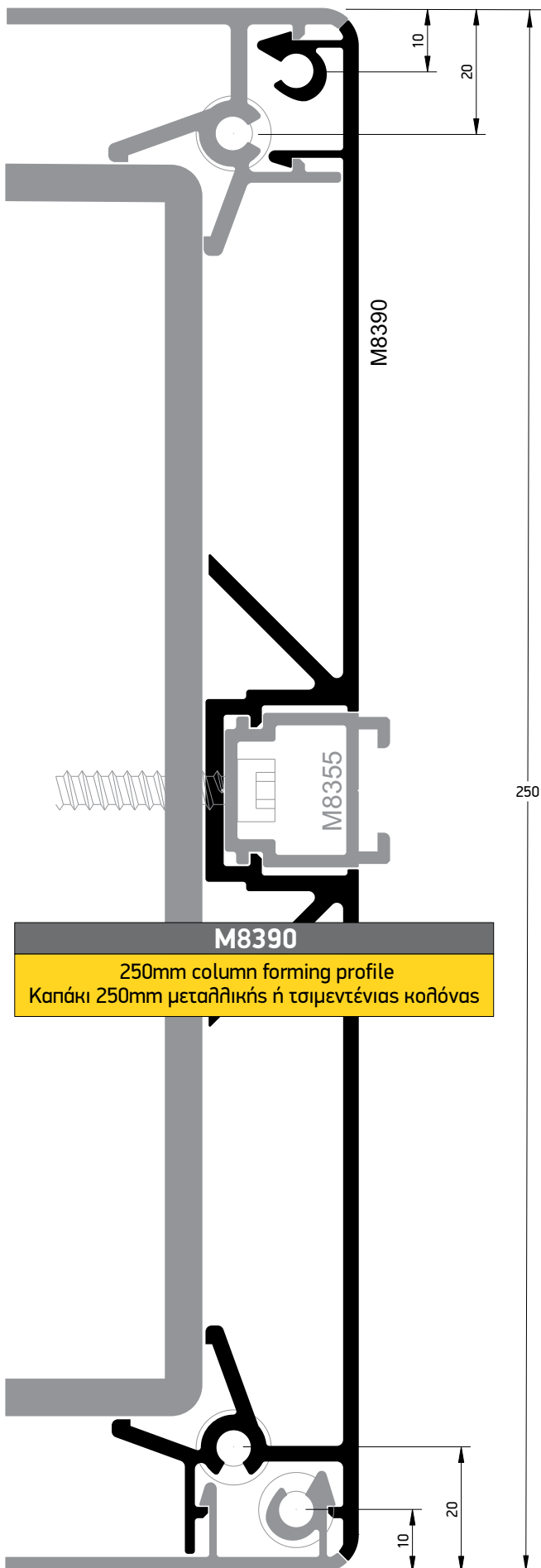
Half size gate post for pillars
Ορθοστάτης πόρτας για επιτόκια στήριξη

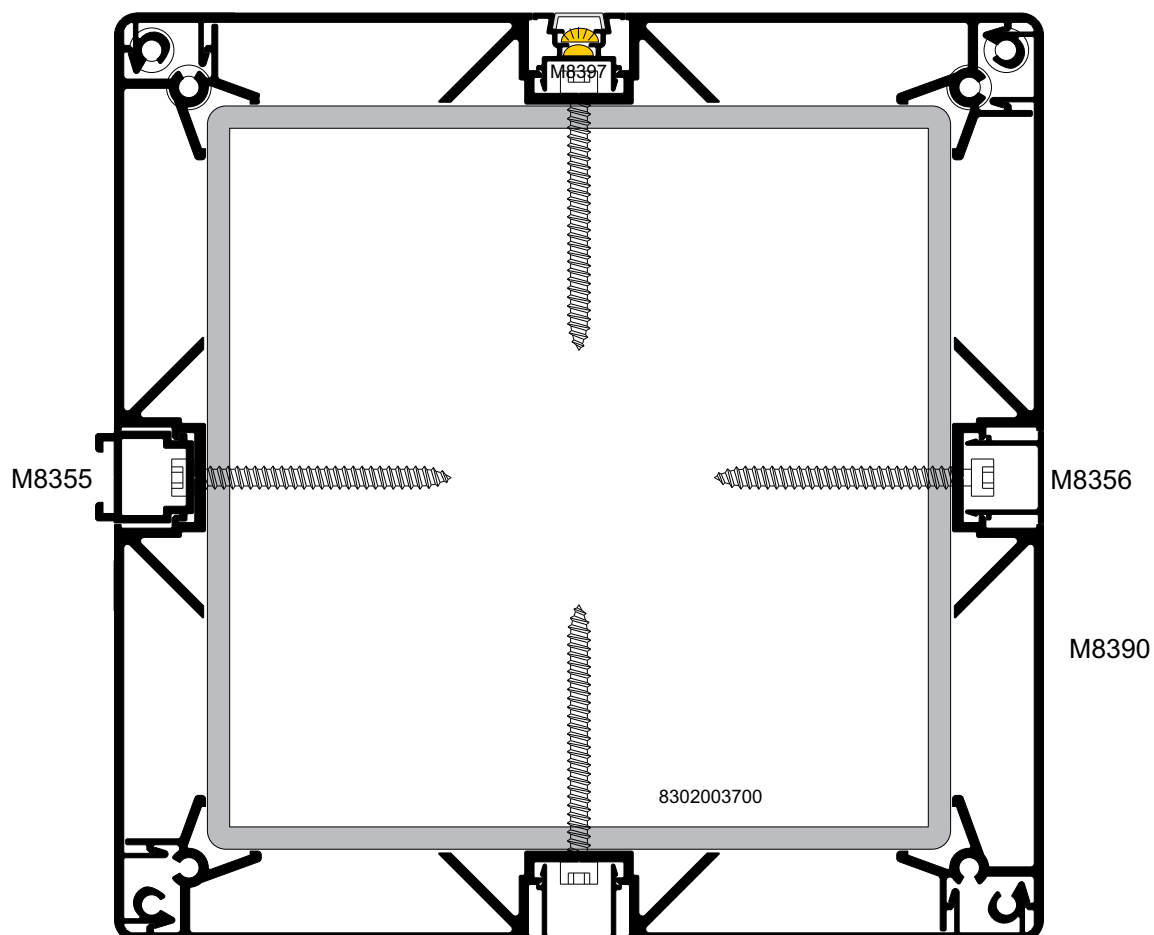
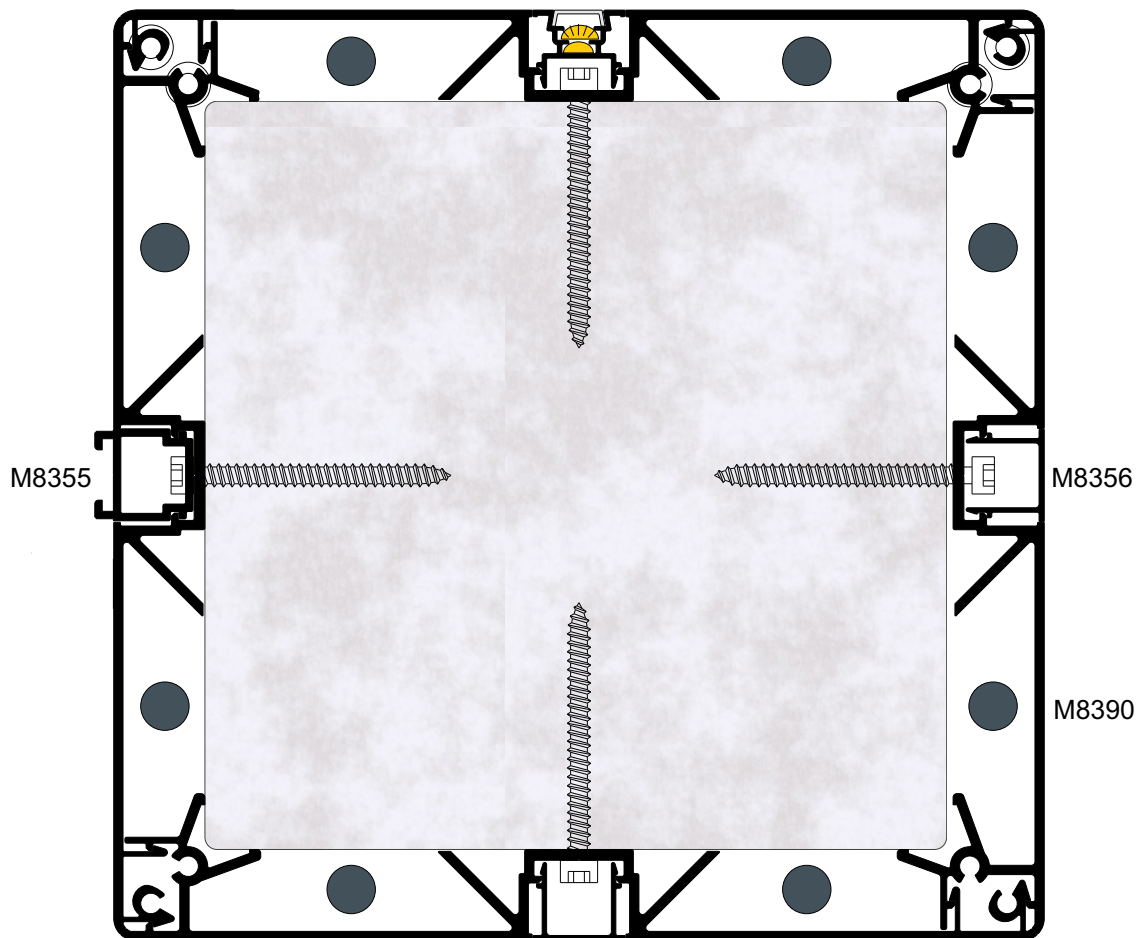


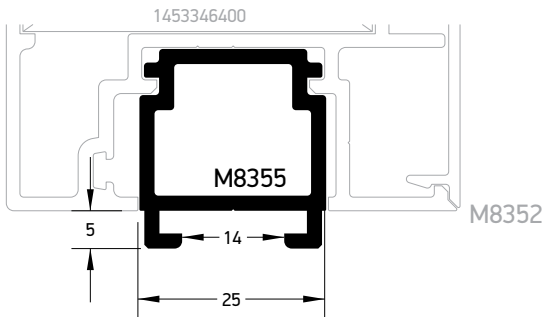
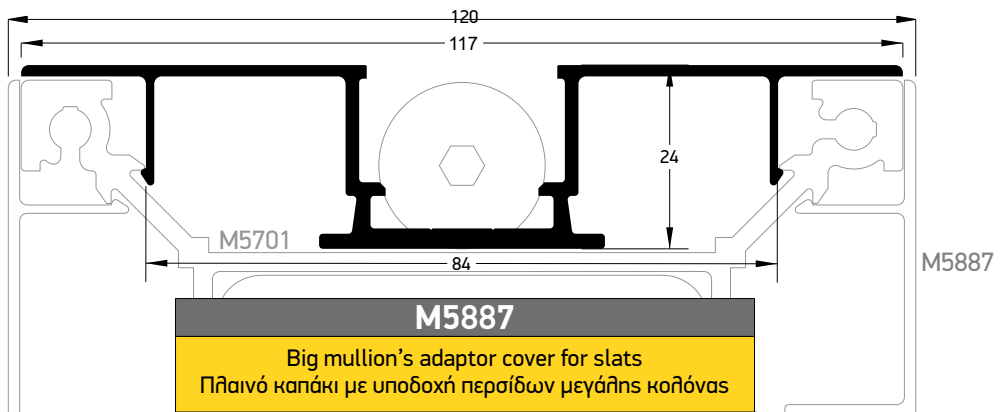
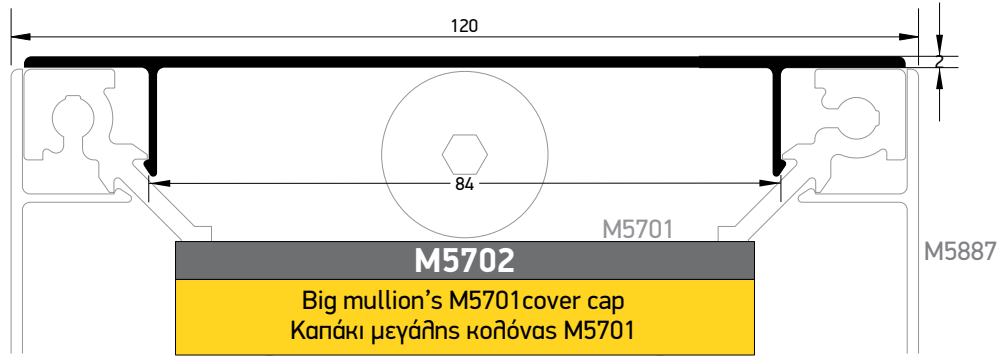
M8413

Spacer for motor's rail 10x20mm
Αποστάτης κρεμαγιέρας 10x20mm

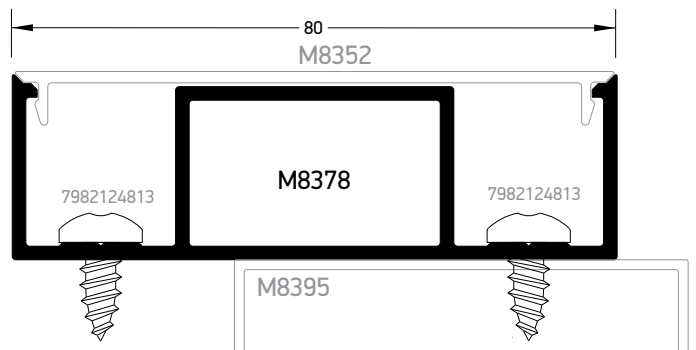




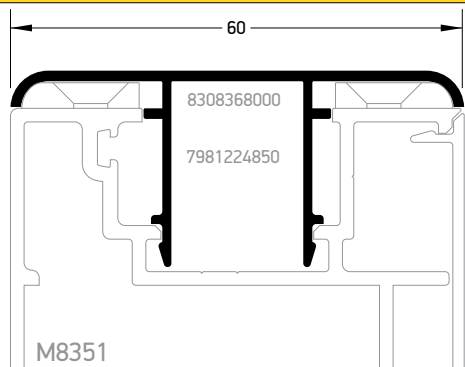




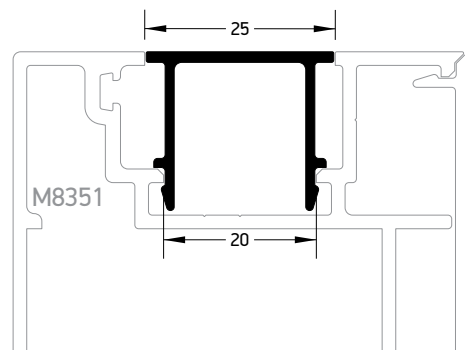
M8355
Insert profile for hinges
Πρόσθετο προφίλ μεντεσέ



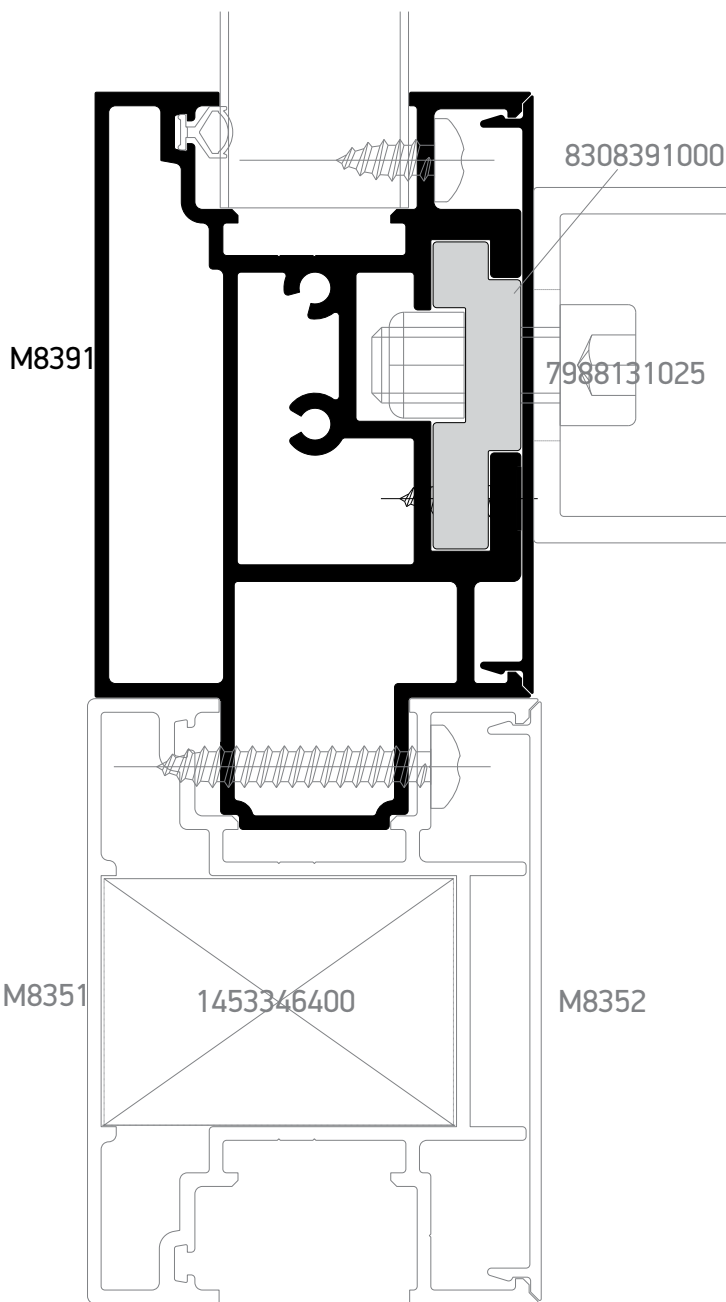
M8378
Rail for vertical louvers
Τραβέρσα κάθετων περσίδων



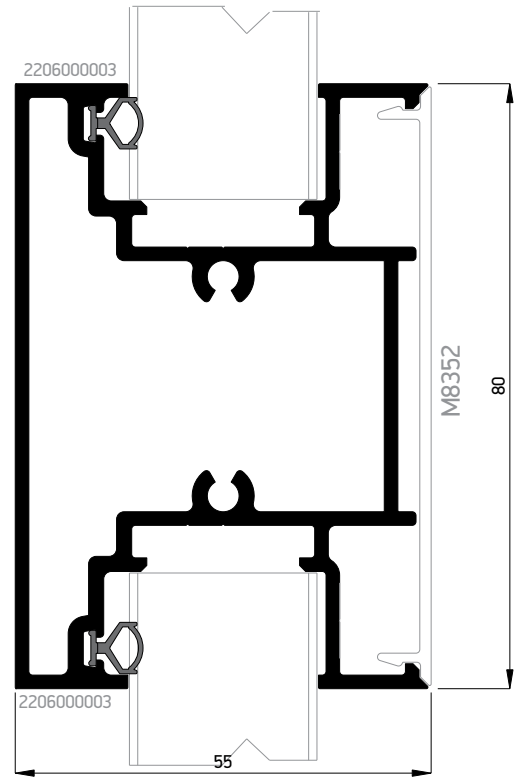
M8368
Gate protective handrail
Προστατευτικό προφίλ αυλήπορτας



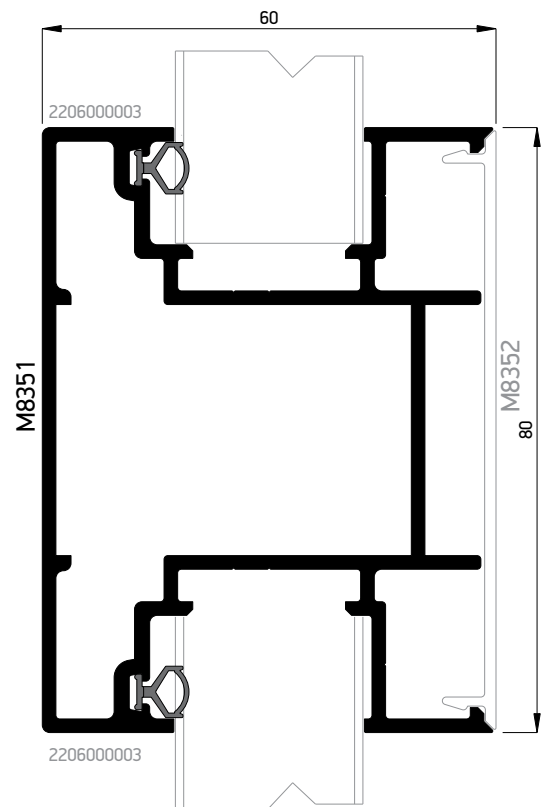
M8356
Mullion Cover Καπάκι Κοιλότητας



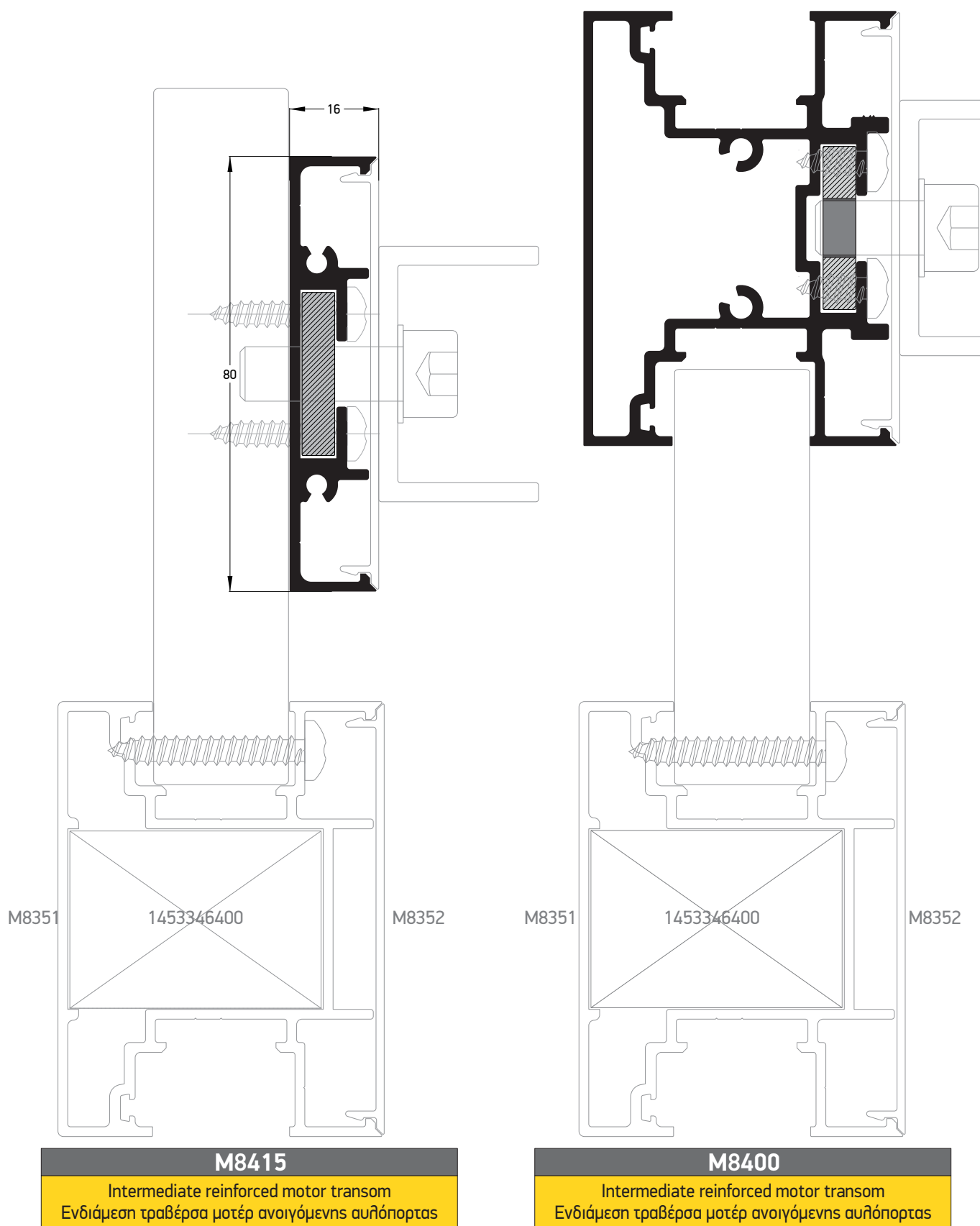
M8391
Bottom reinforced transom profile for gate's mechanism
Κάτω τραβέρσα μηχανισμού ανοιγόμενης αυλόπορτας

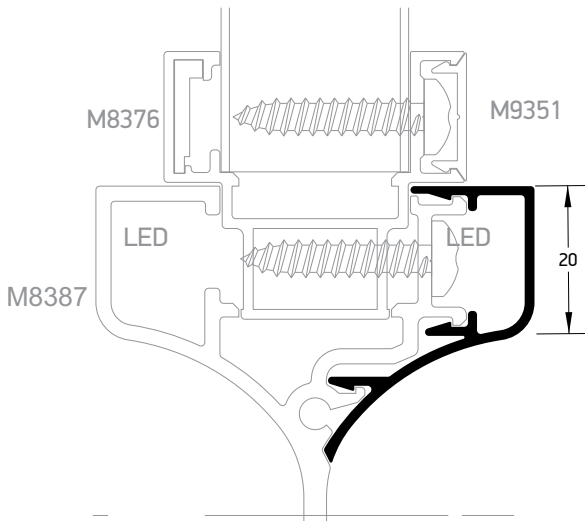


M8362
Profile for gate sash
Τροφίτη τραβέρσα



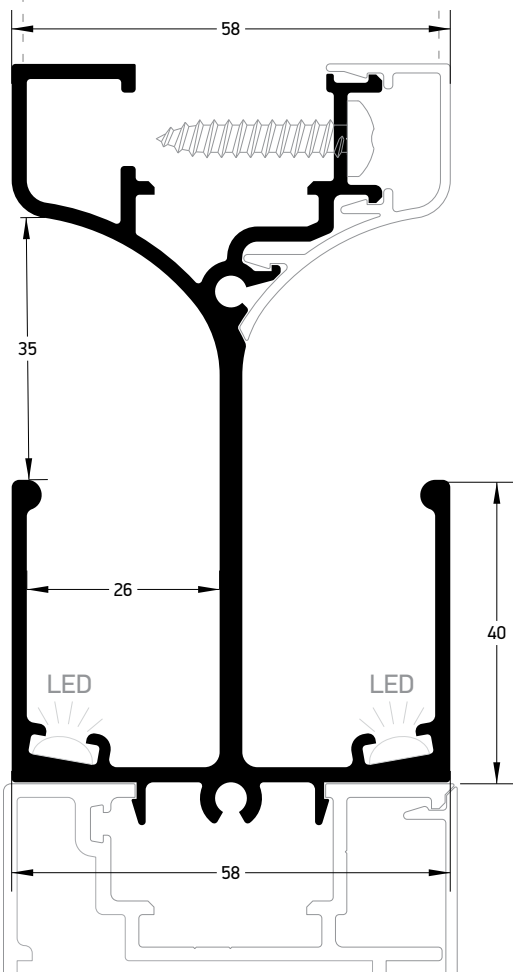
M8351
Gate sash
Φύλλο πόρτας





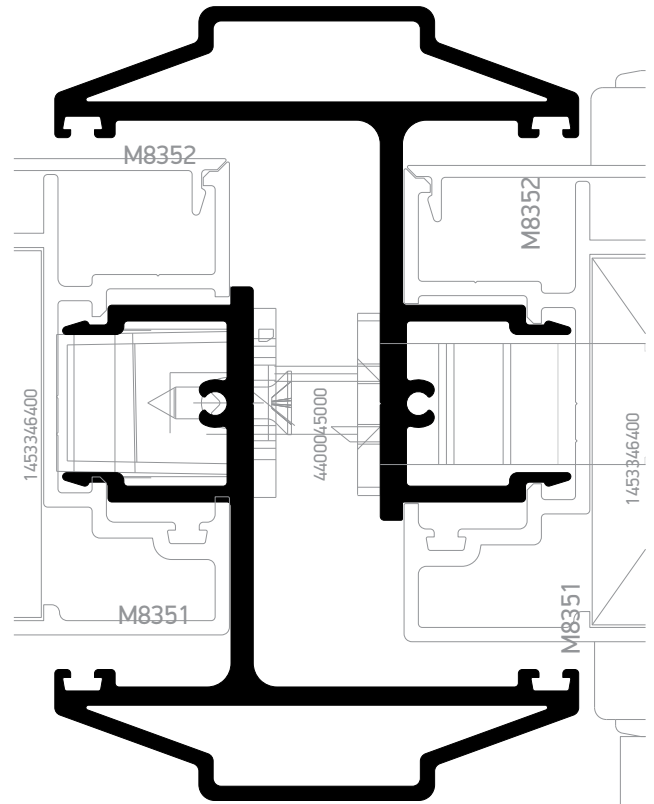
M8388

Concealed handle cover
Καπάκι ενσωματωμένης χειρολαβής



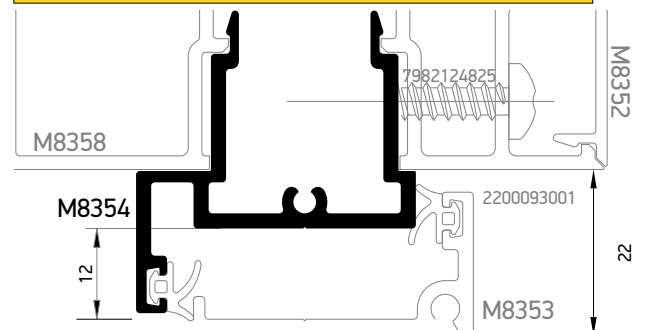
M8387

Minimal concealed handle with LED
Μinimal χειρολαβή με κρυφό LED φωτισμό



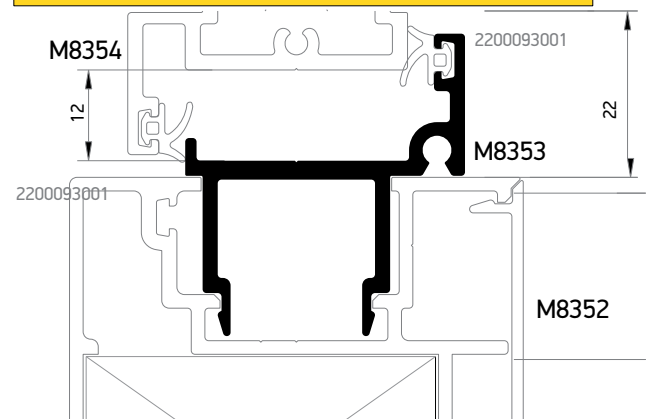
M8398

Adjoining profile for gate's vent
Διακοσμητικό μπινί ανοιγόμενης πόρτας



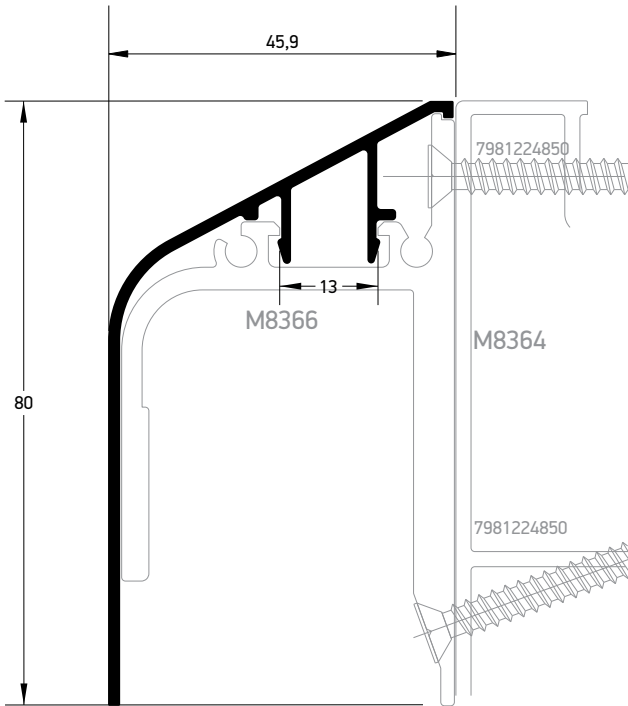
M8354

Insert profile for striker
Μπινί πόρτας αντικρίσματος

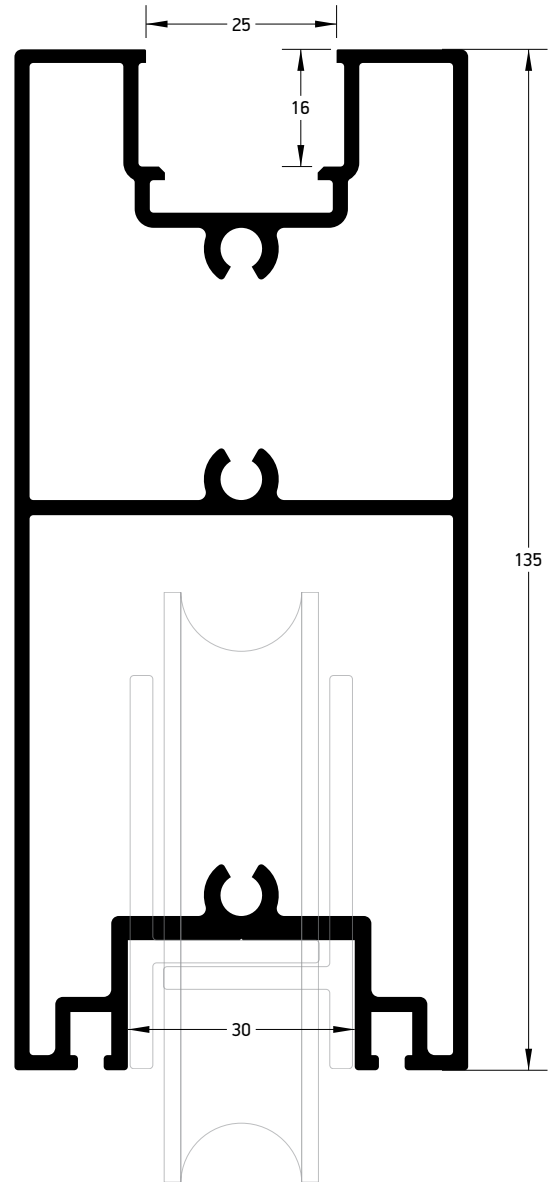


M8353

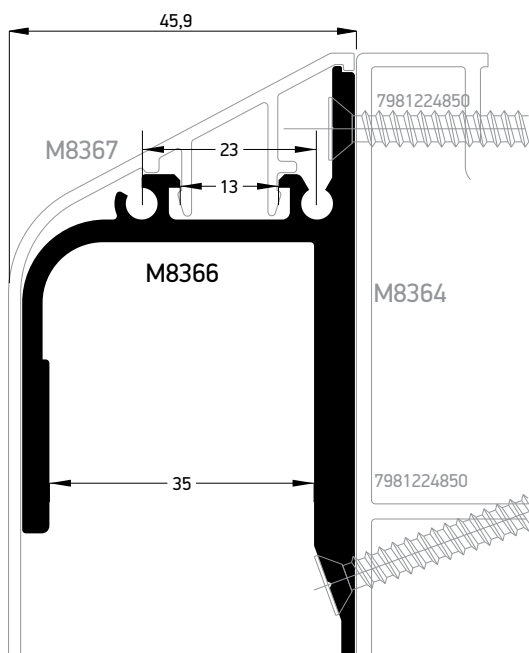
Insert profile for lock
Μπινί πόρτας κλειδαριάς



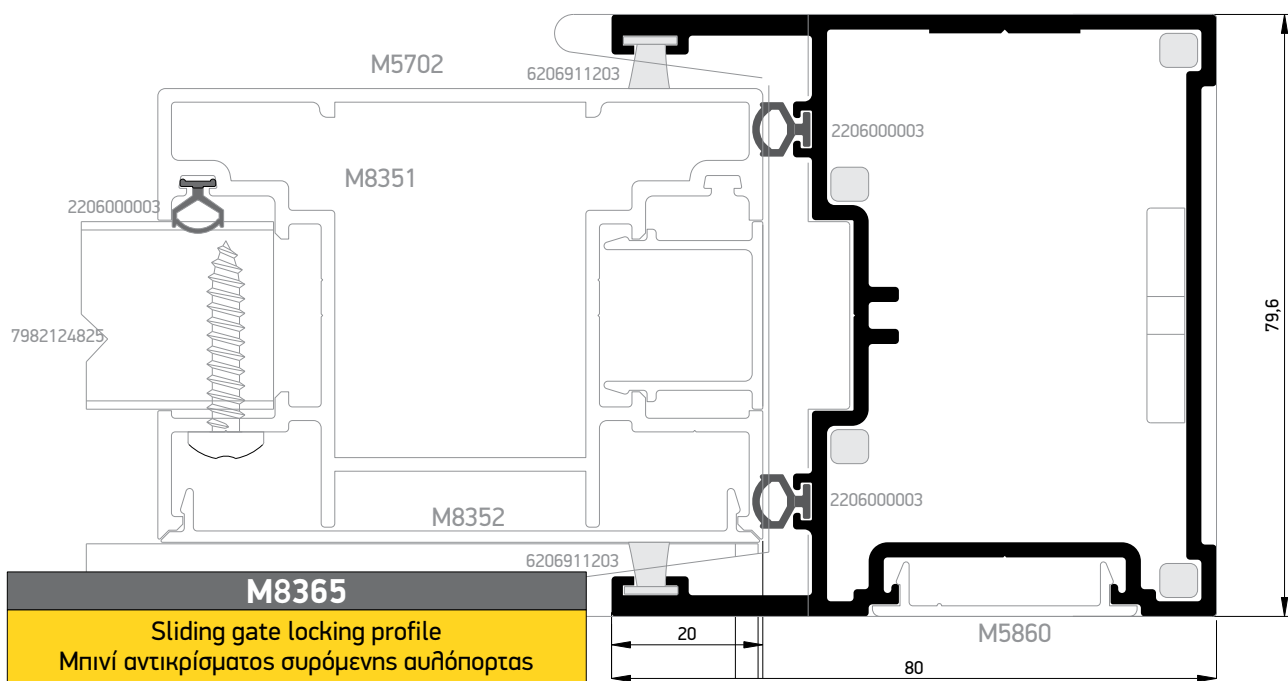
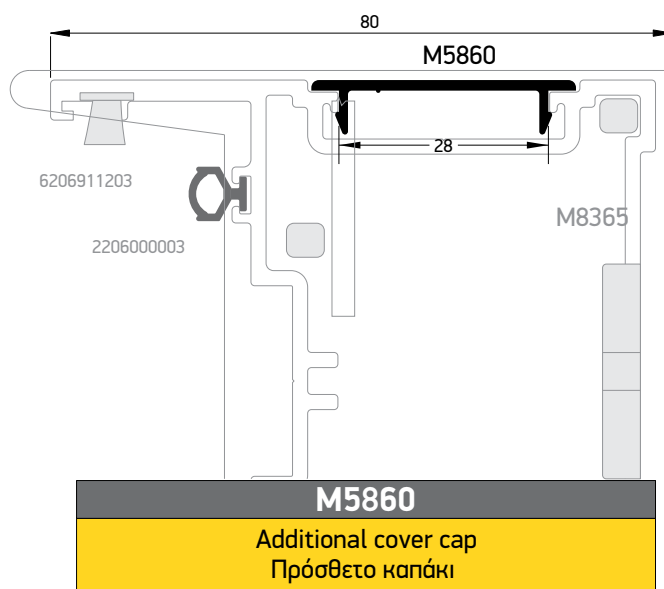
M8367
Decorative profile
Προφίλ διακοσμητικό

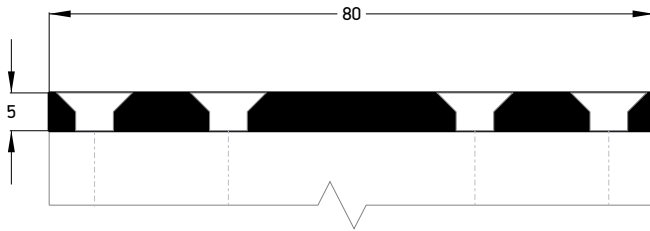


M8364
Sliding rail profile for sliding gate
Ταμηλάς συρόμενης πόρτας

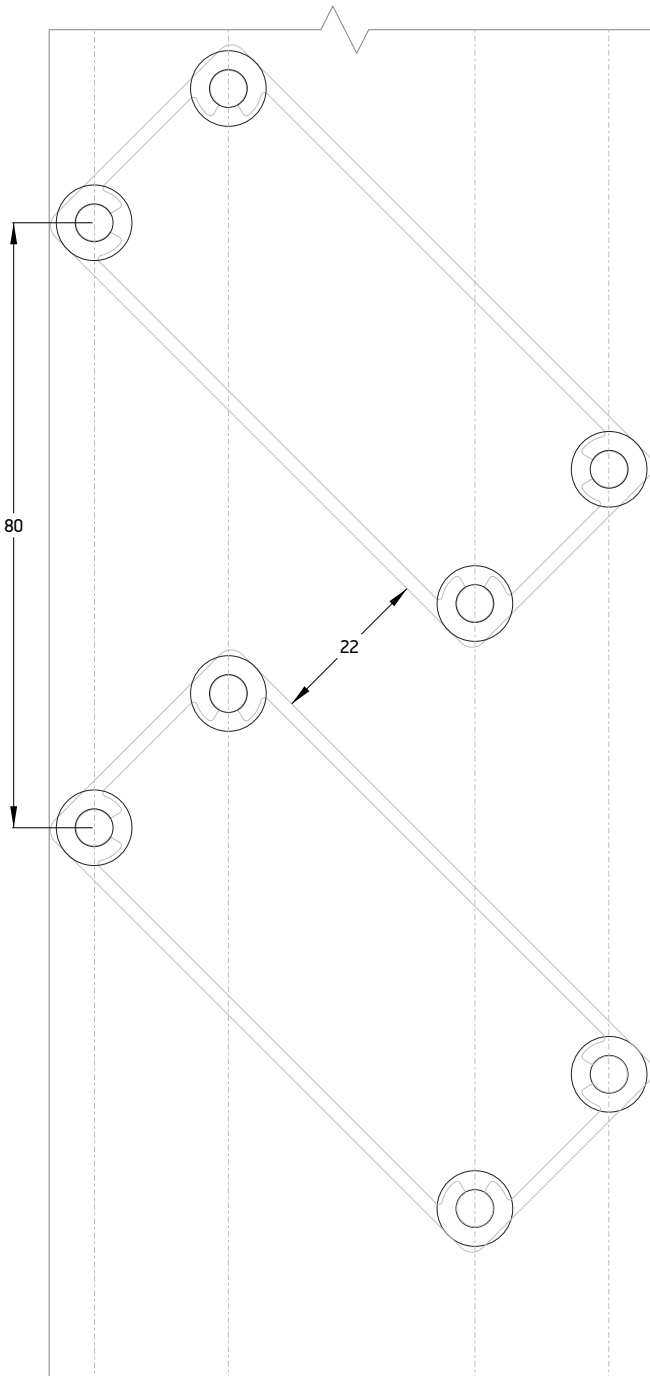


M8366
Kick plate for rollers support and rack-pinion
Προστατευτικό προφίλ μηχανισμού ηλμωτέρ συρόμενης πόρτας





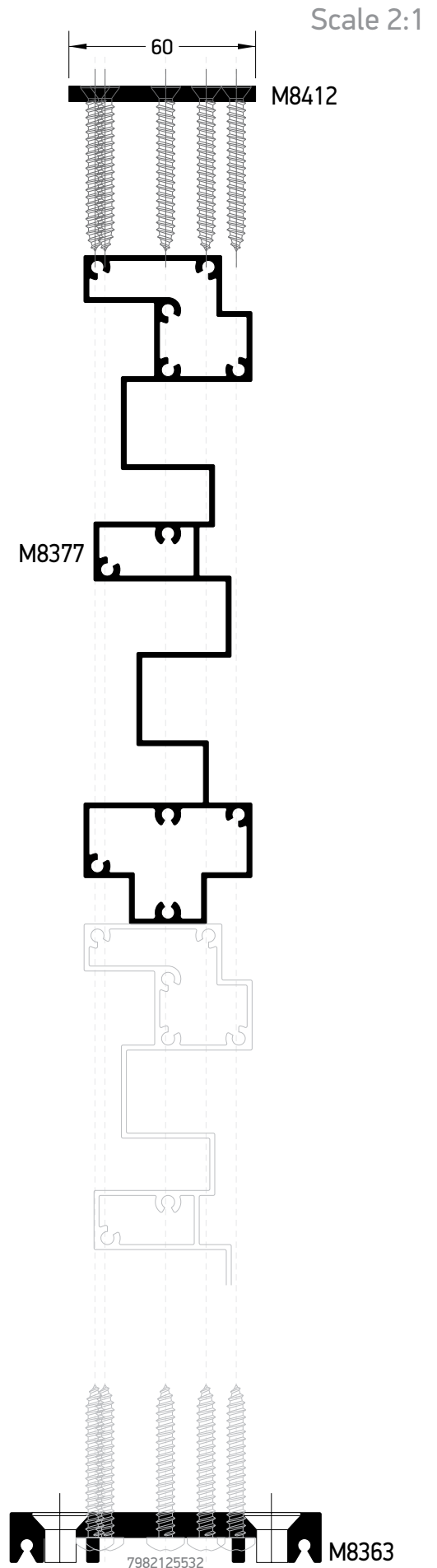
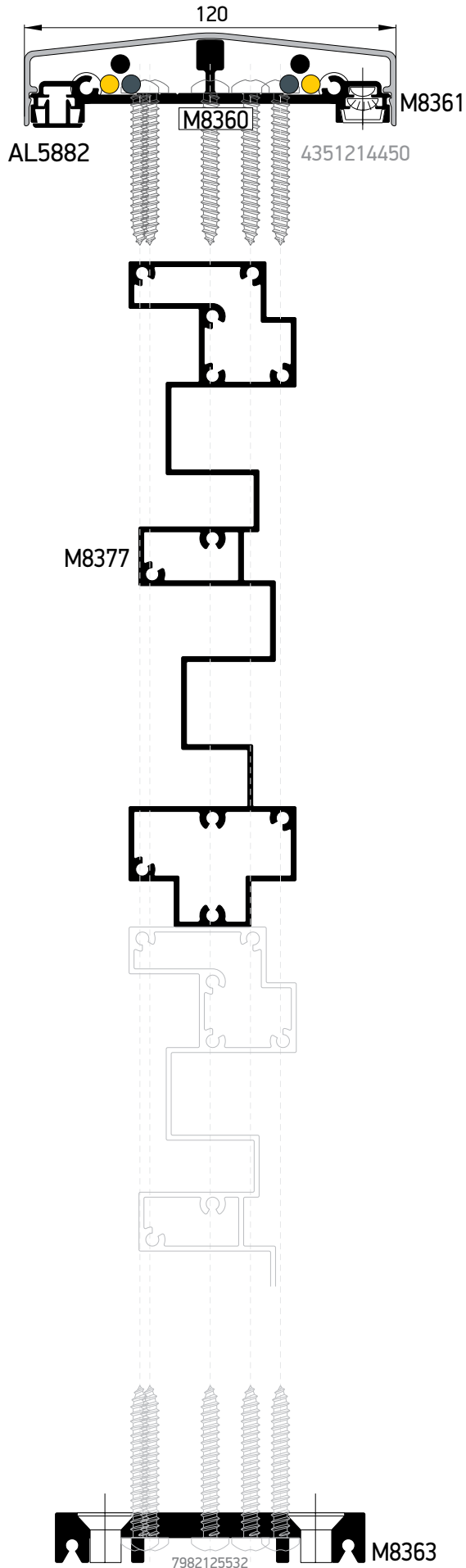
M8417
Perforated top rail (4m) for M8371
Προτρυπημένη 4m κουραστή για M8371



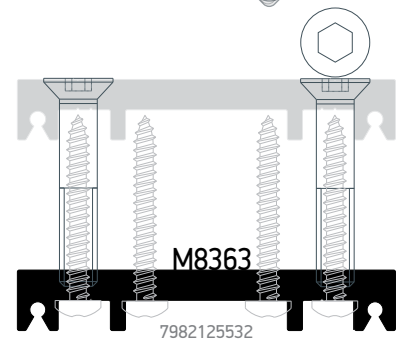
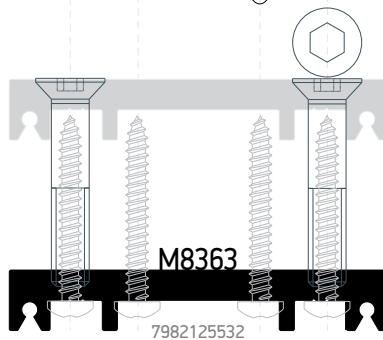
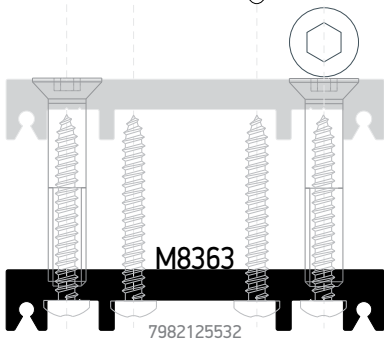
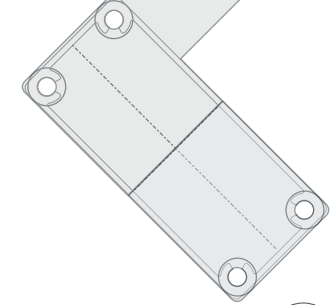
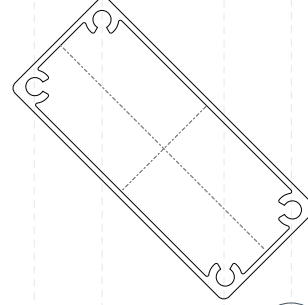
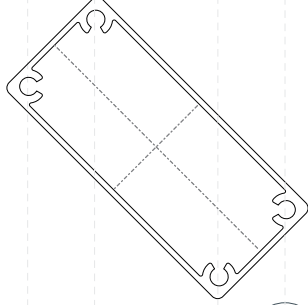
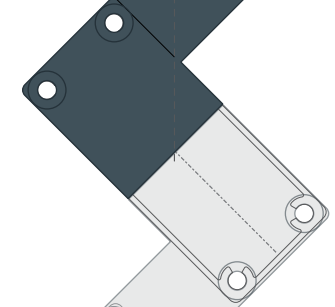
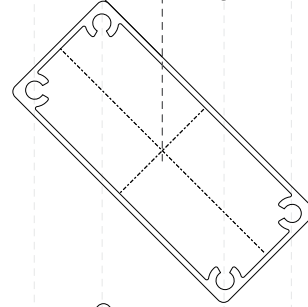
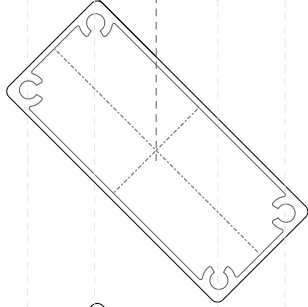
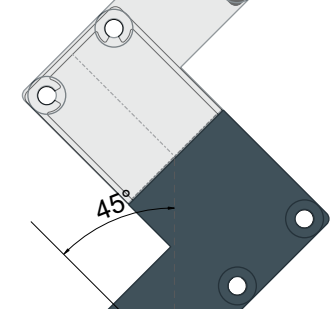
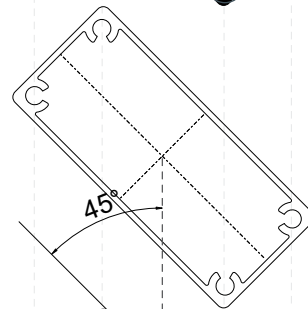
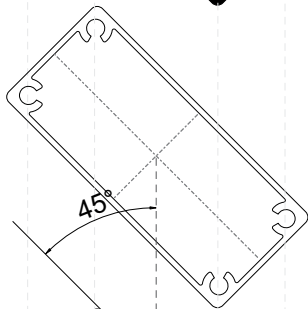
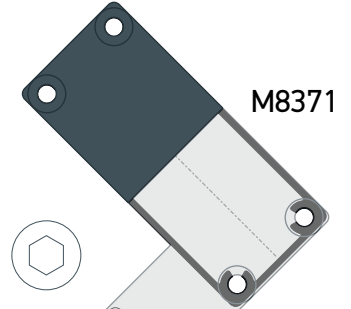
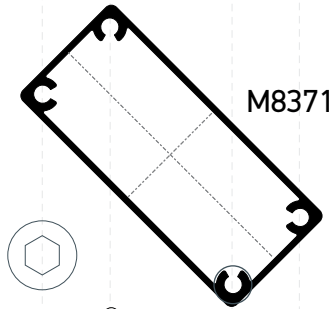
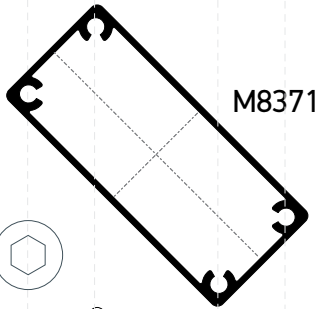
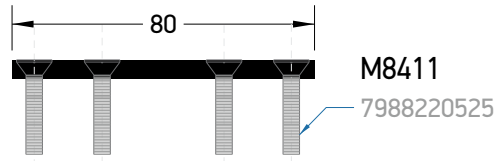
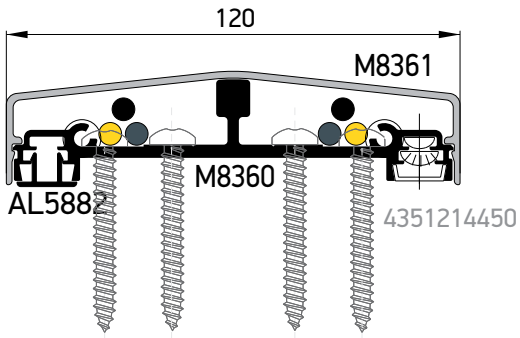
M8416
Perforated bottom rail (4m) for M8371
Προτρυπημένη 4m βάση για M8371

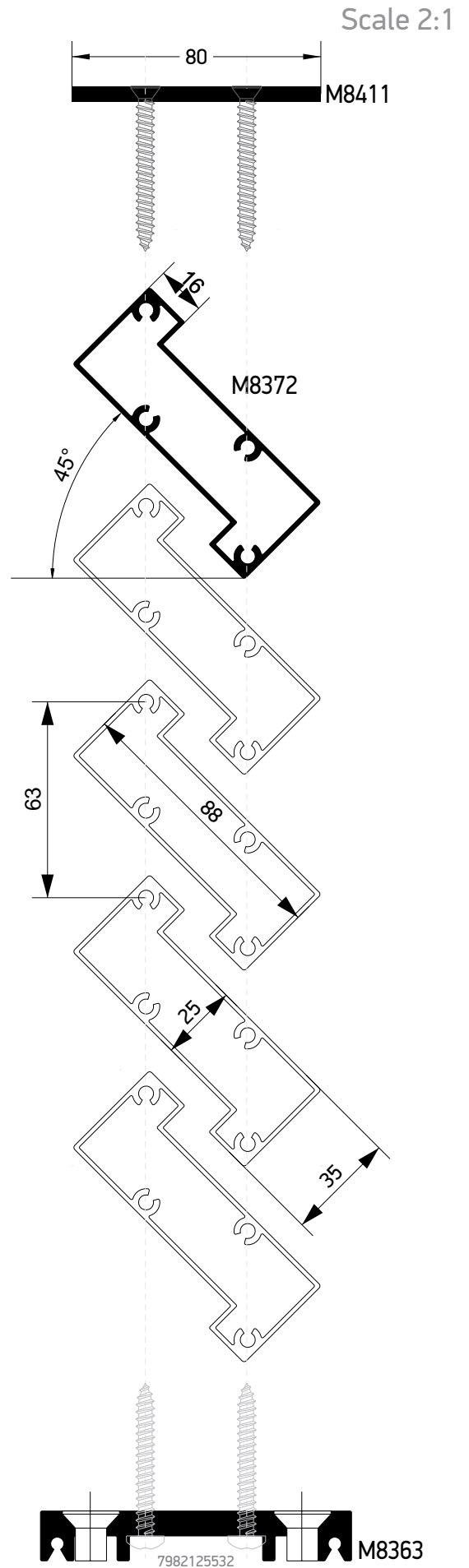
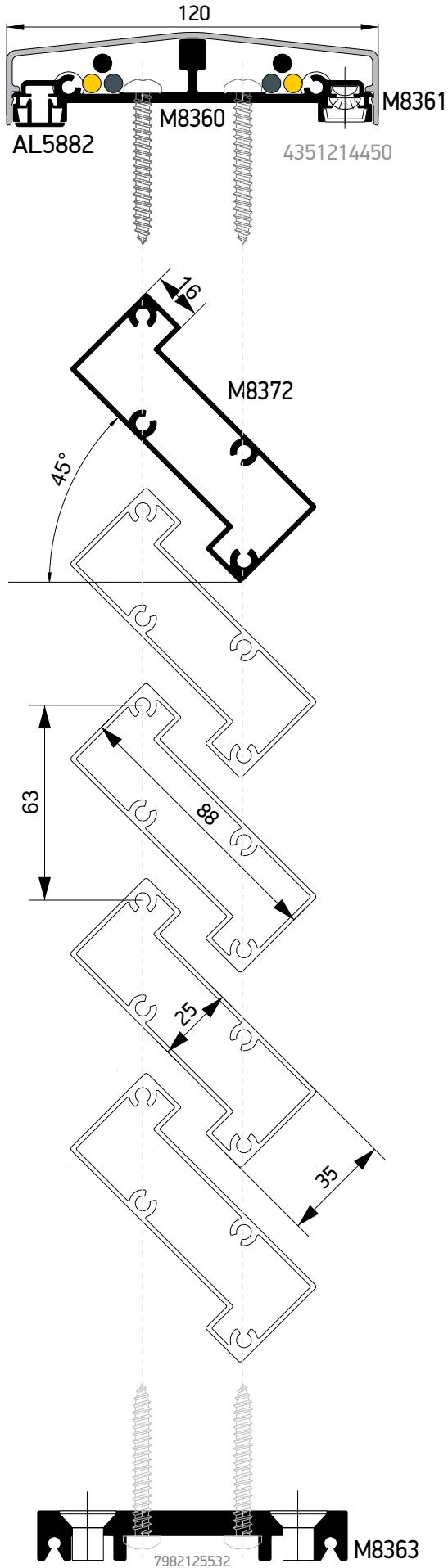


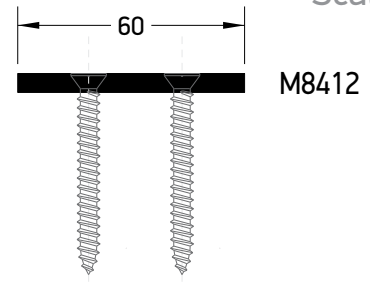
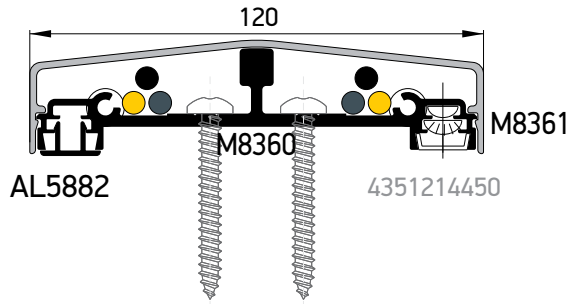
Sections Τομές



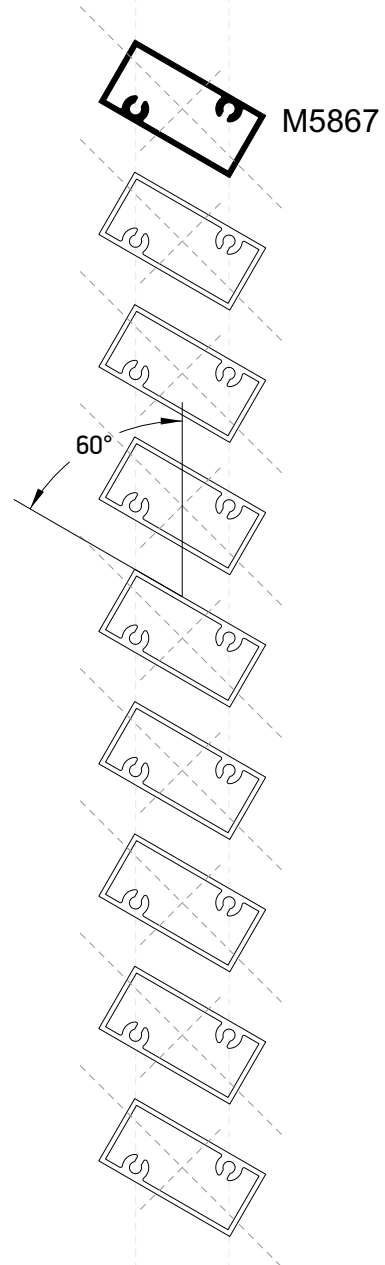
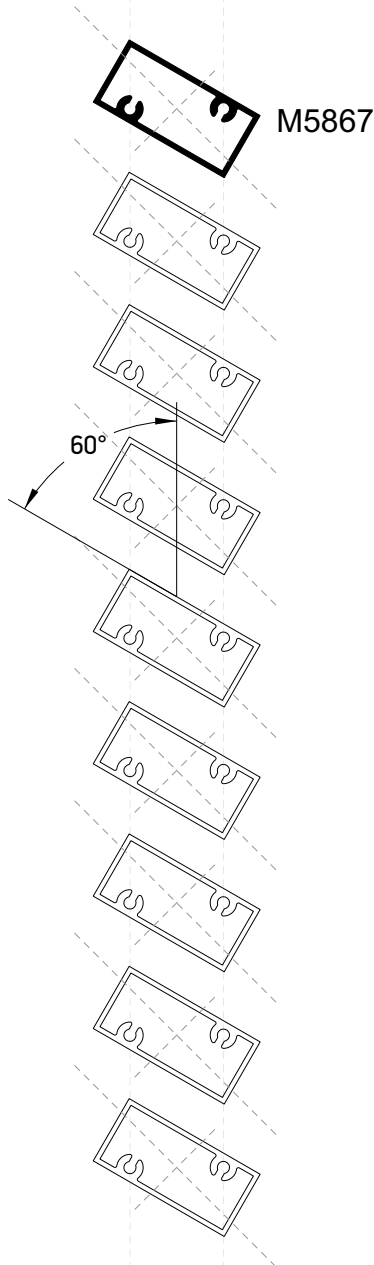
Scale 2:1

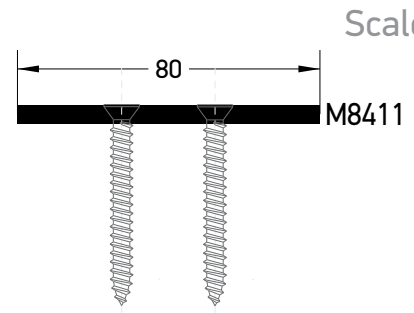
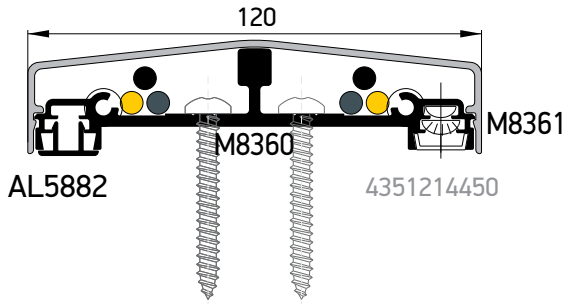




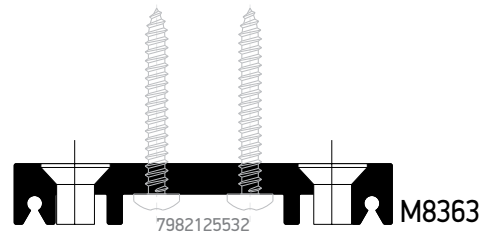
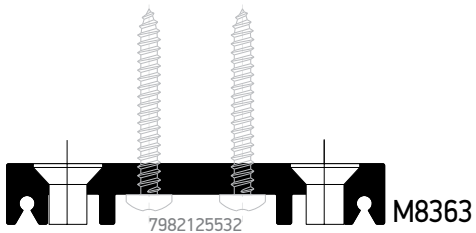
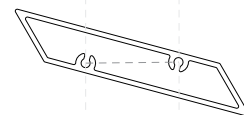
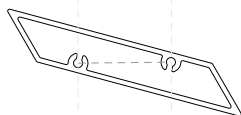
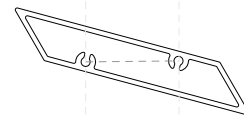
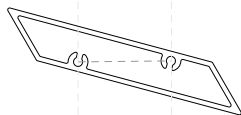
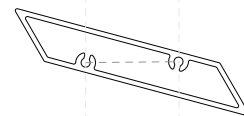
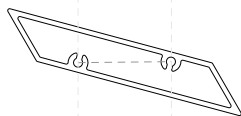
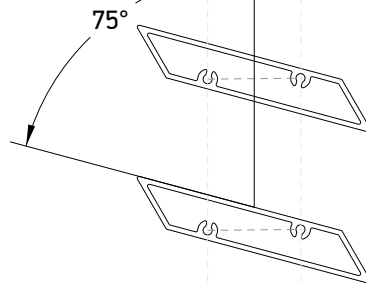
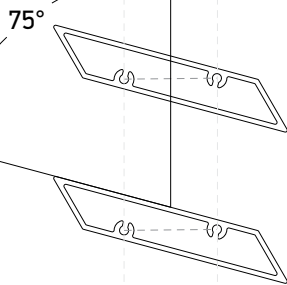
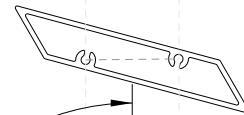
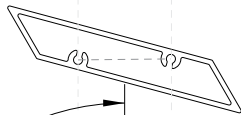
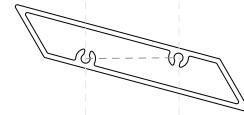
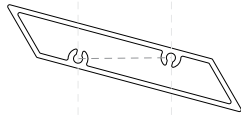
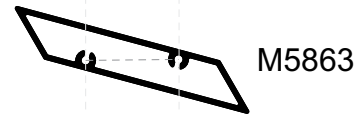
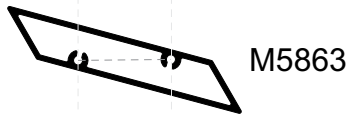


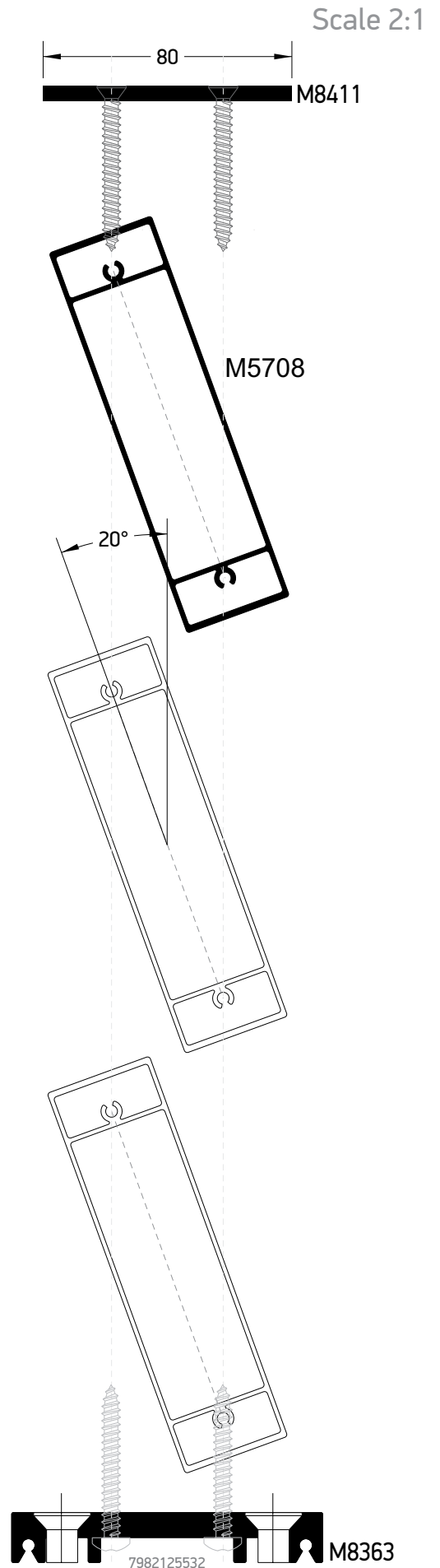
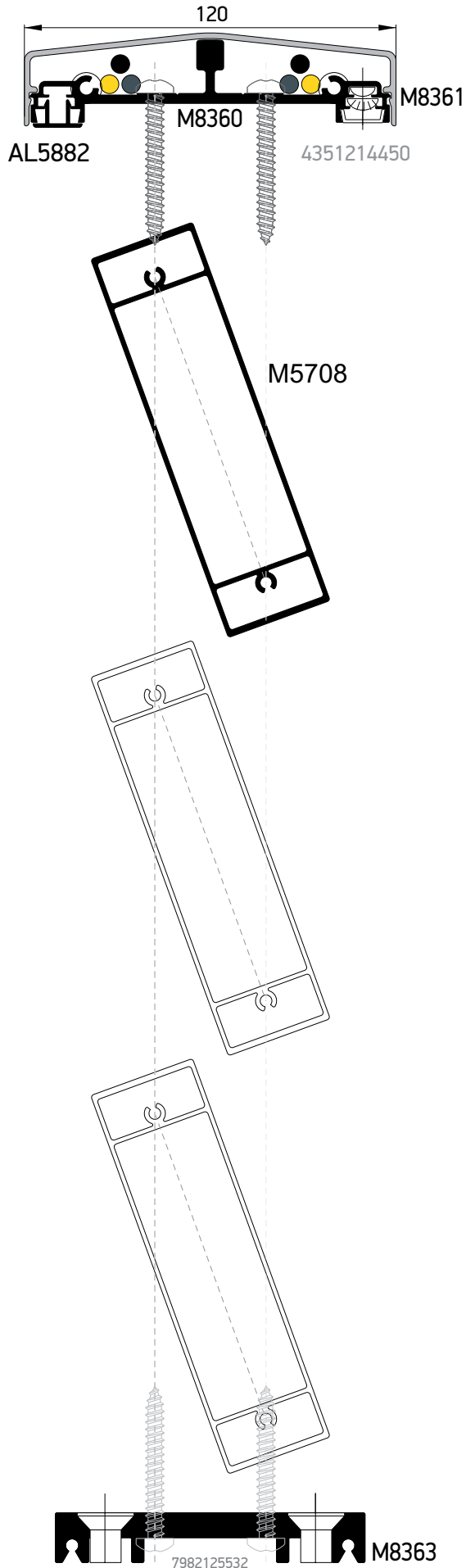
Scale 2:1

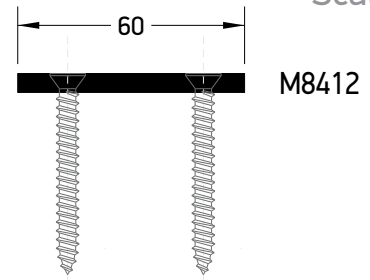
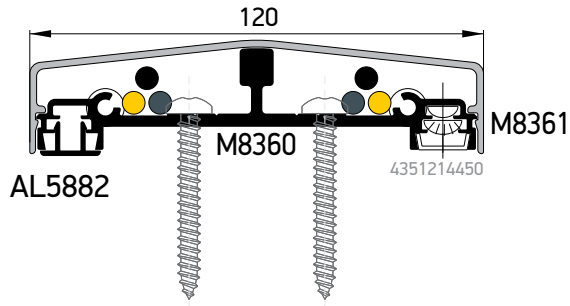




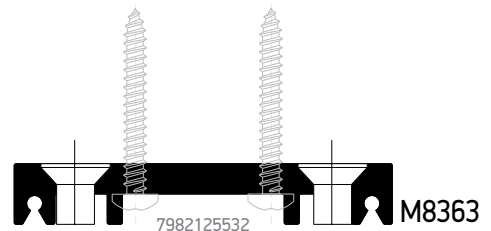
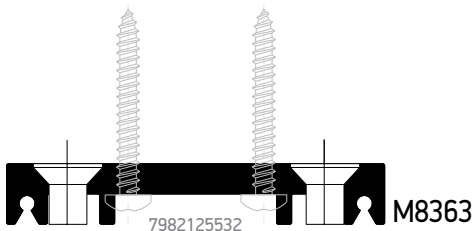
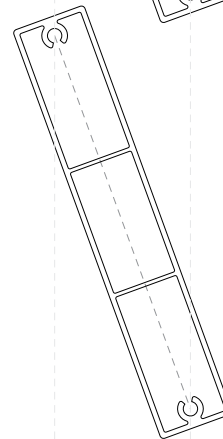
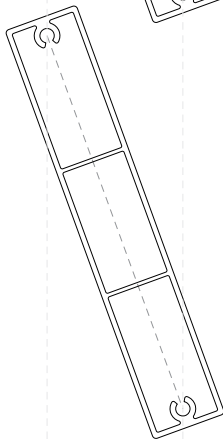
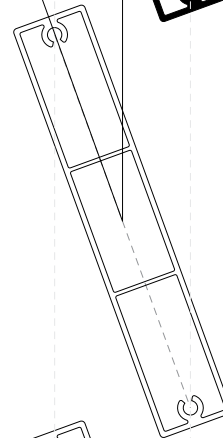
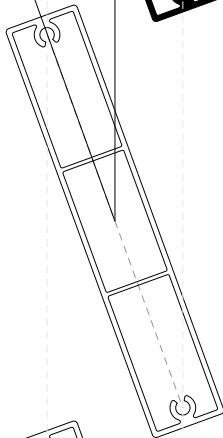
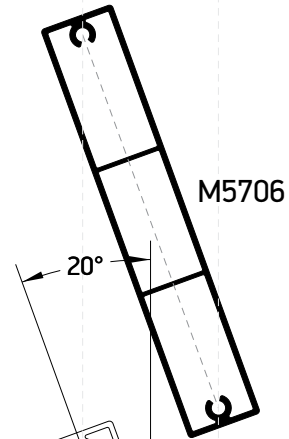
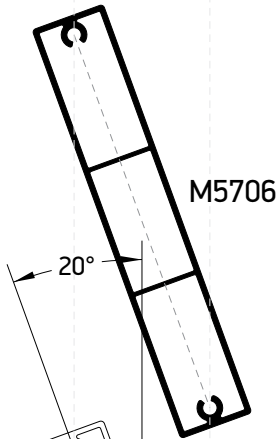
Scale 2:1

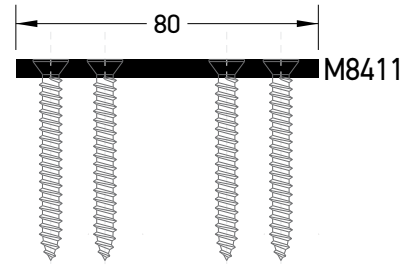
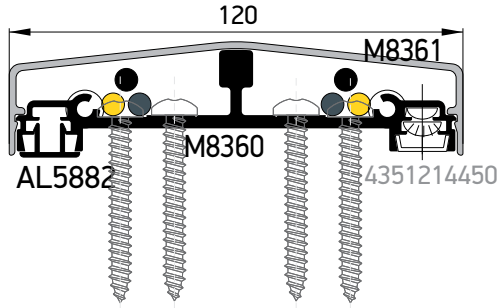




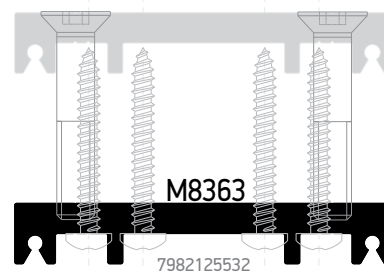
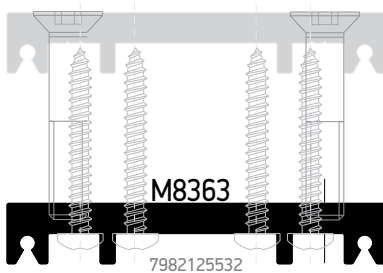
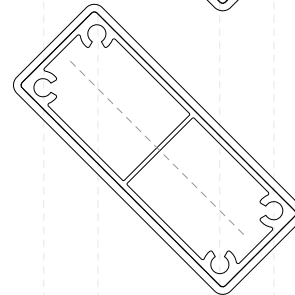
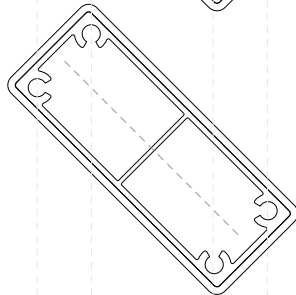
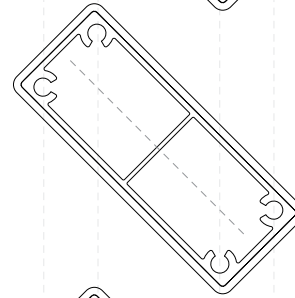
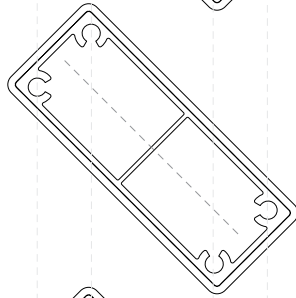
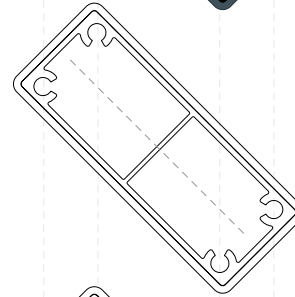
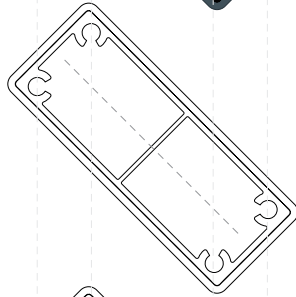
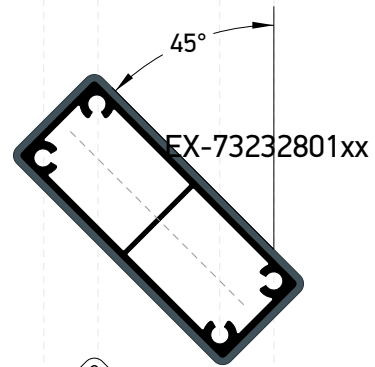
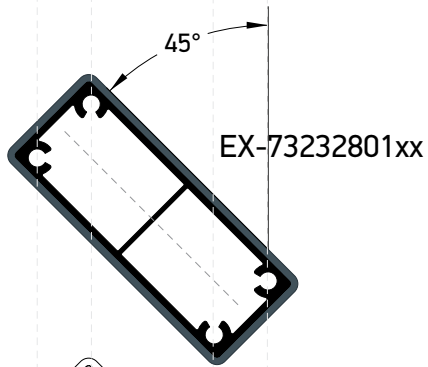


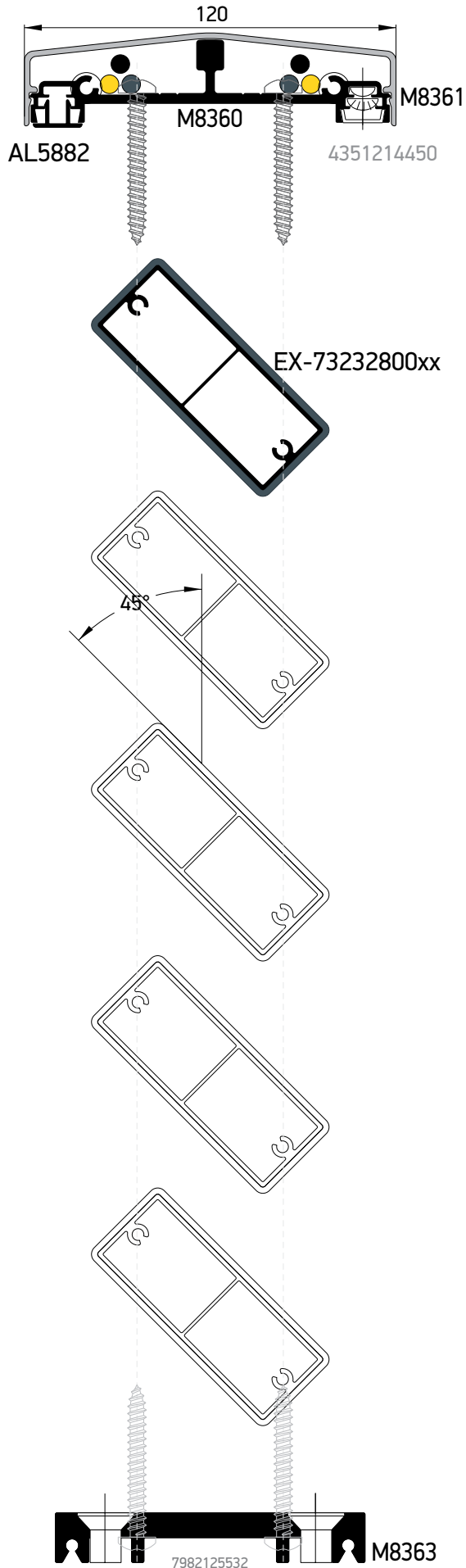
Scale 2:1



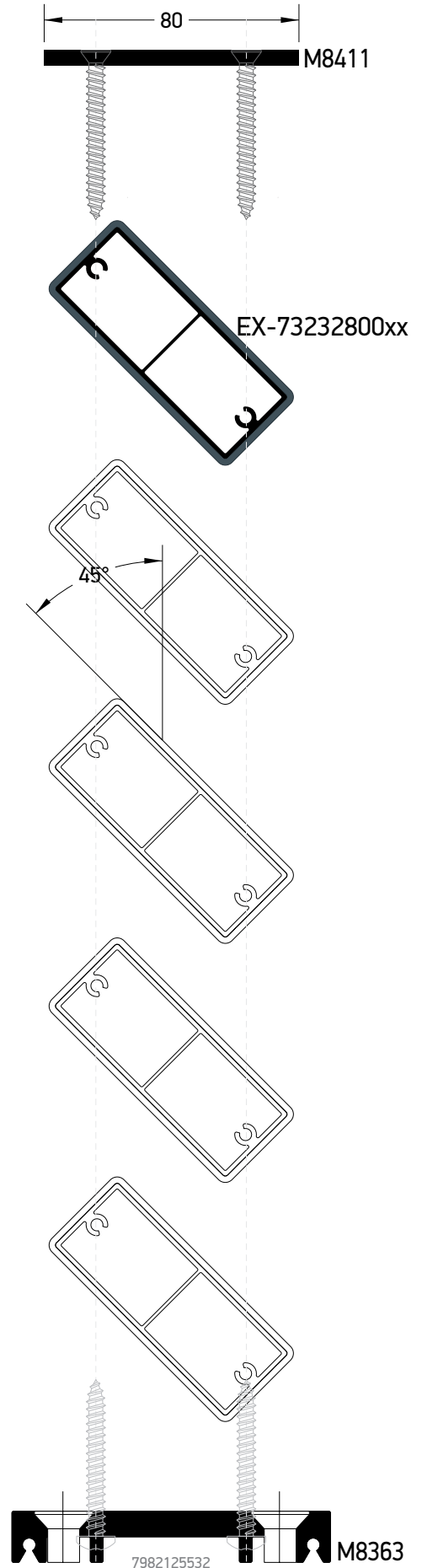


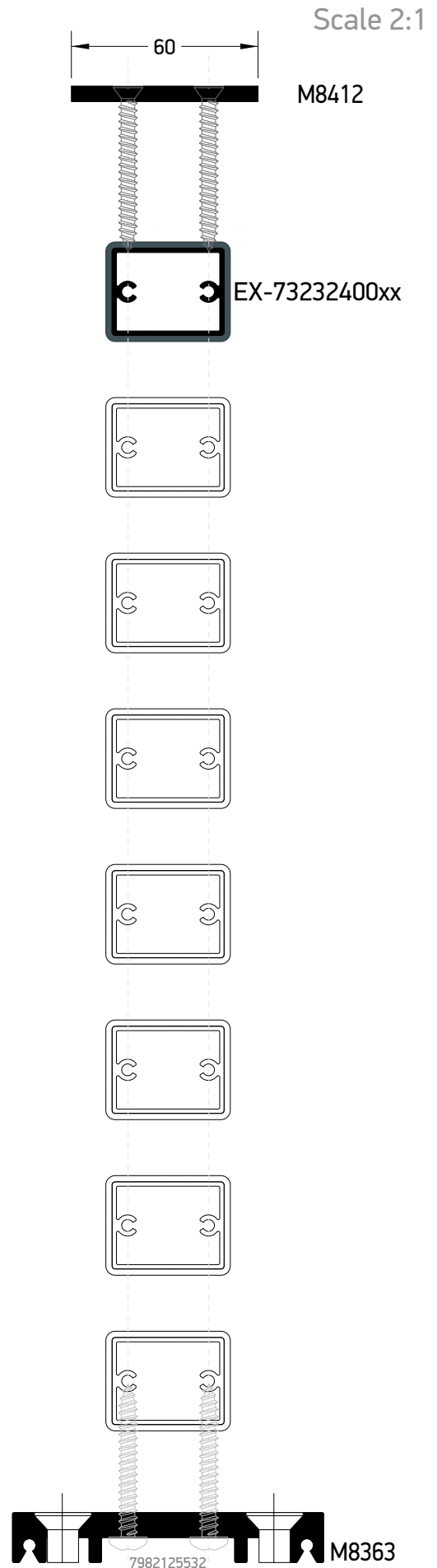
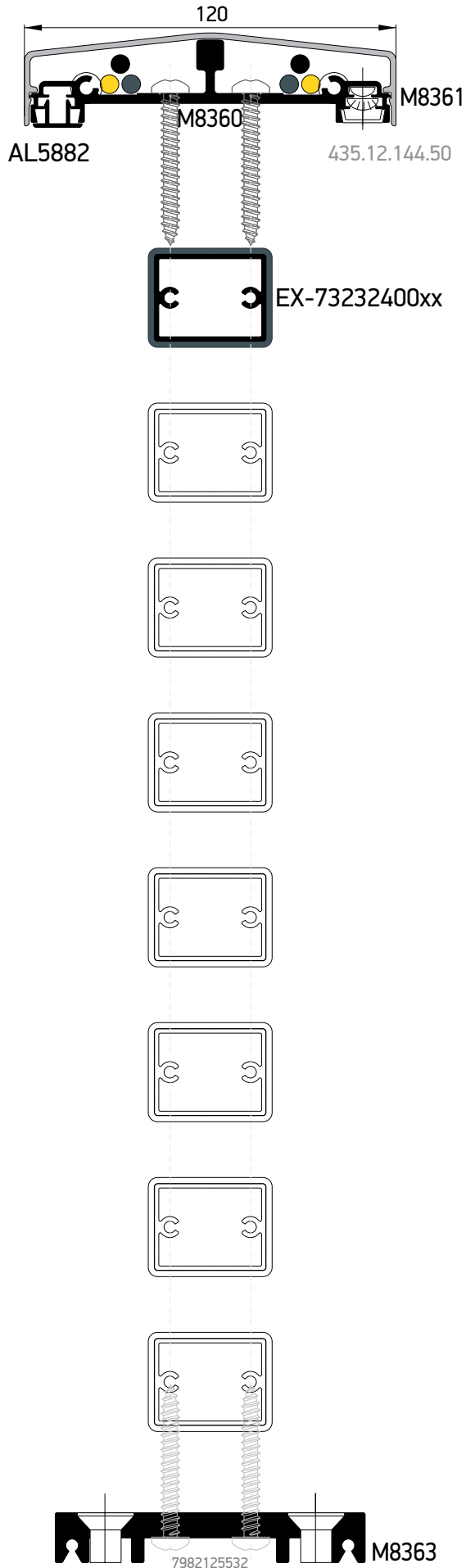
Scale 2:1

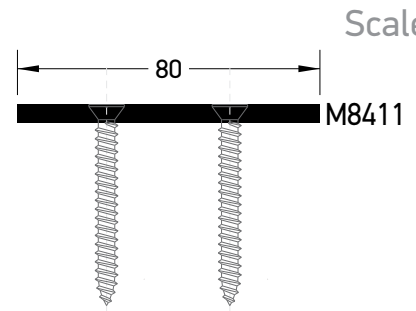
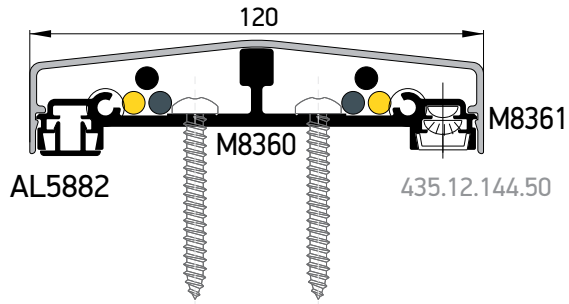




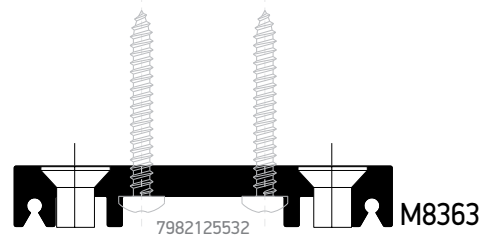
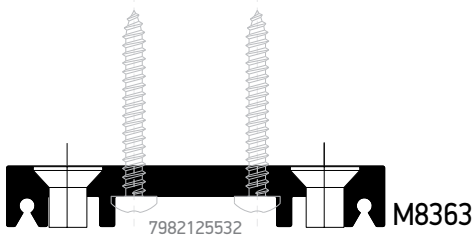
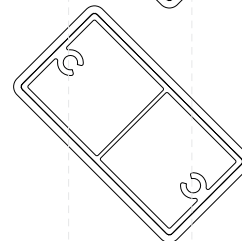
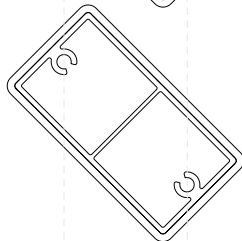
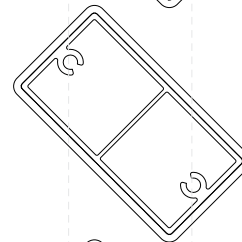
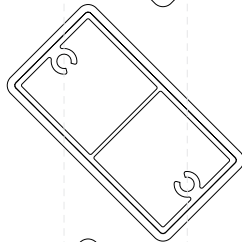
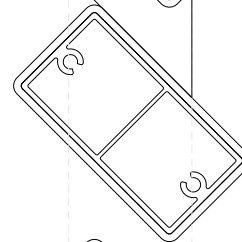
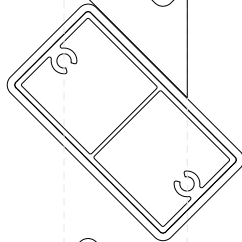
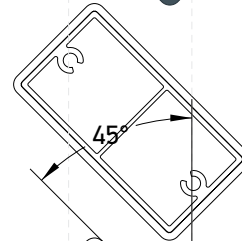
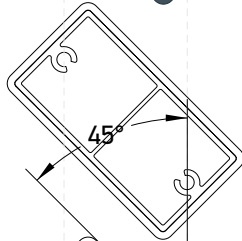
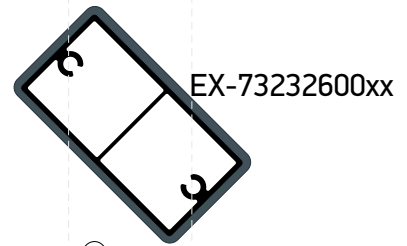
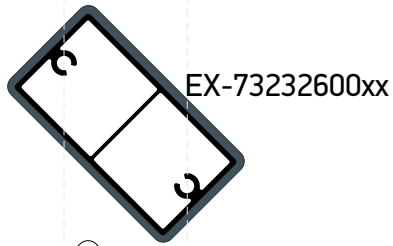
Scale 2:1

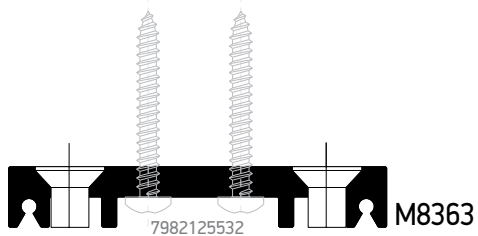
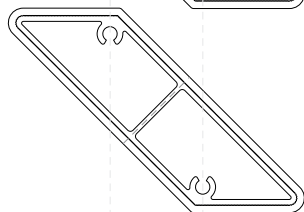
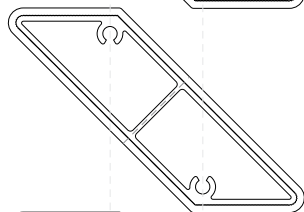
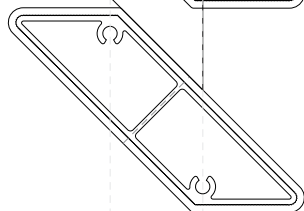
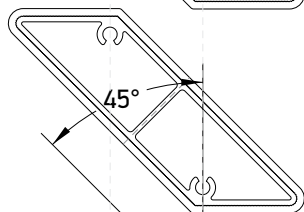
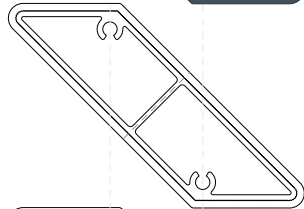
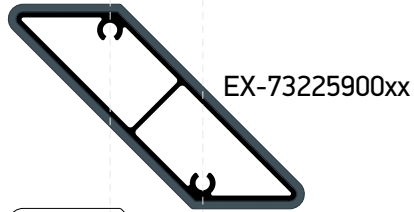
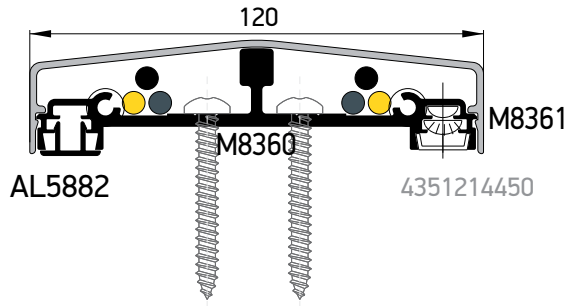




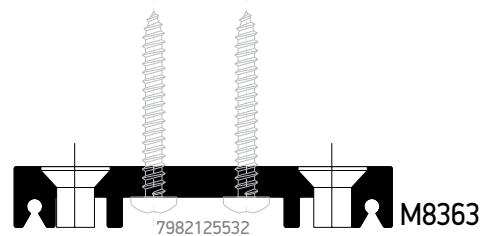
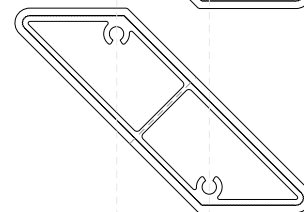
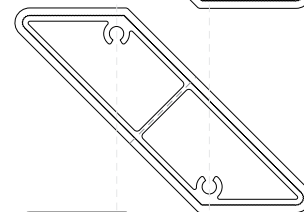
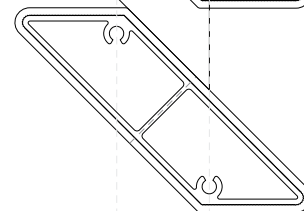
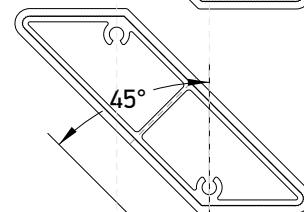
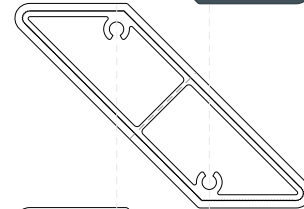
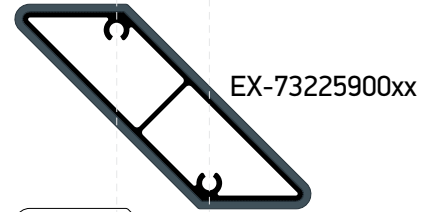
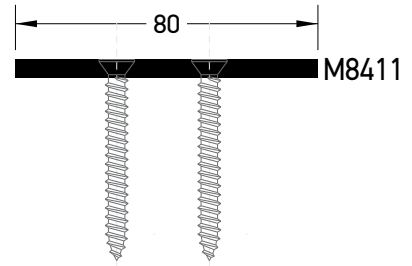


Scale 2:1

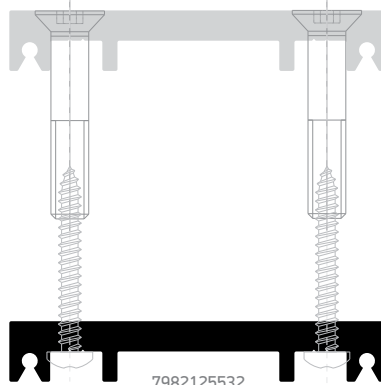
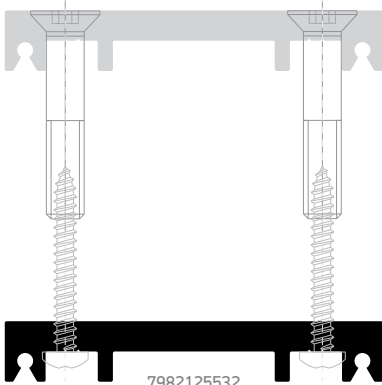
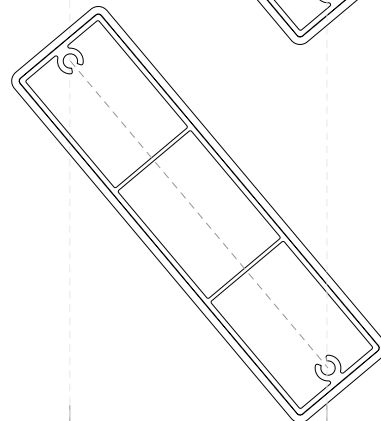
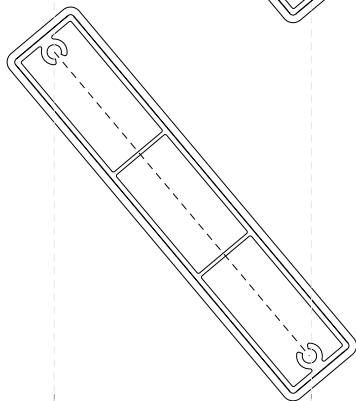
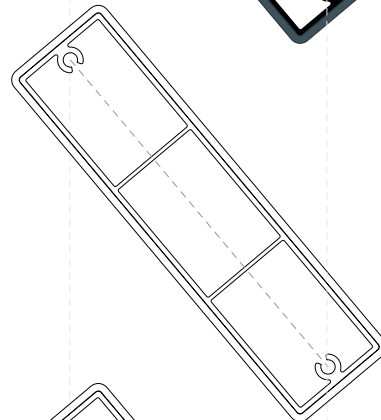
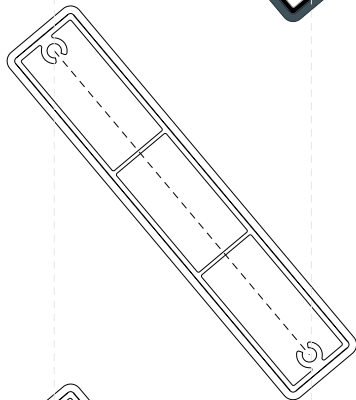
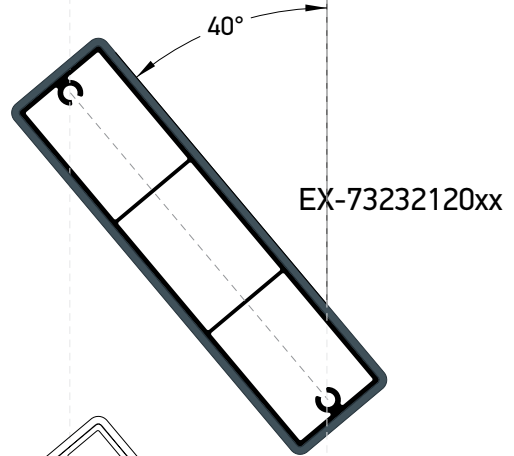
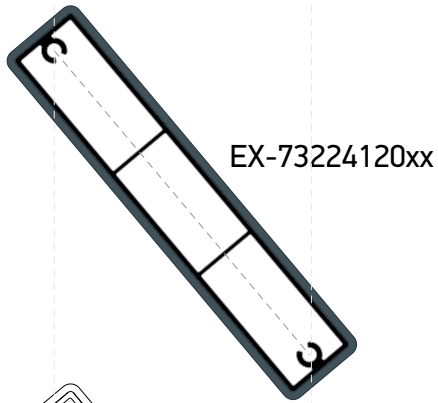
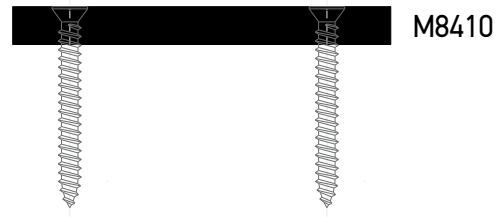
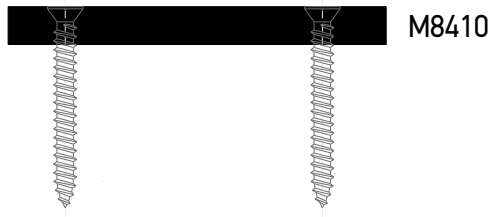


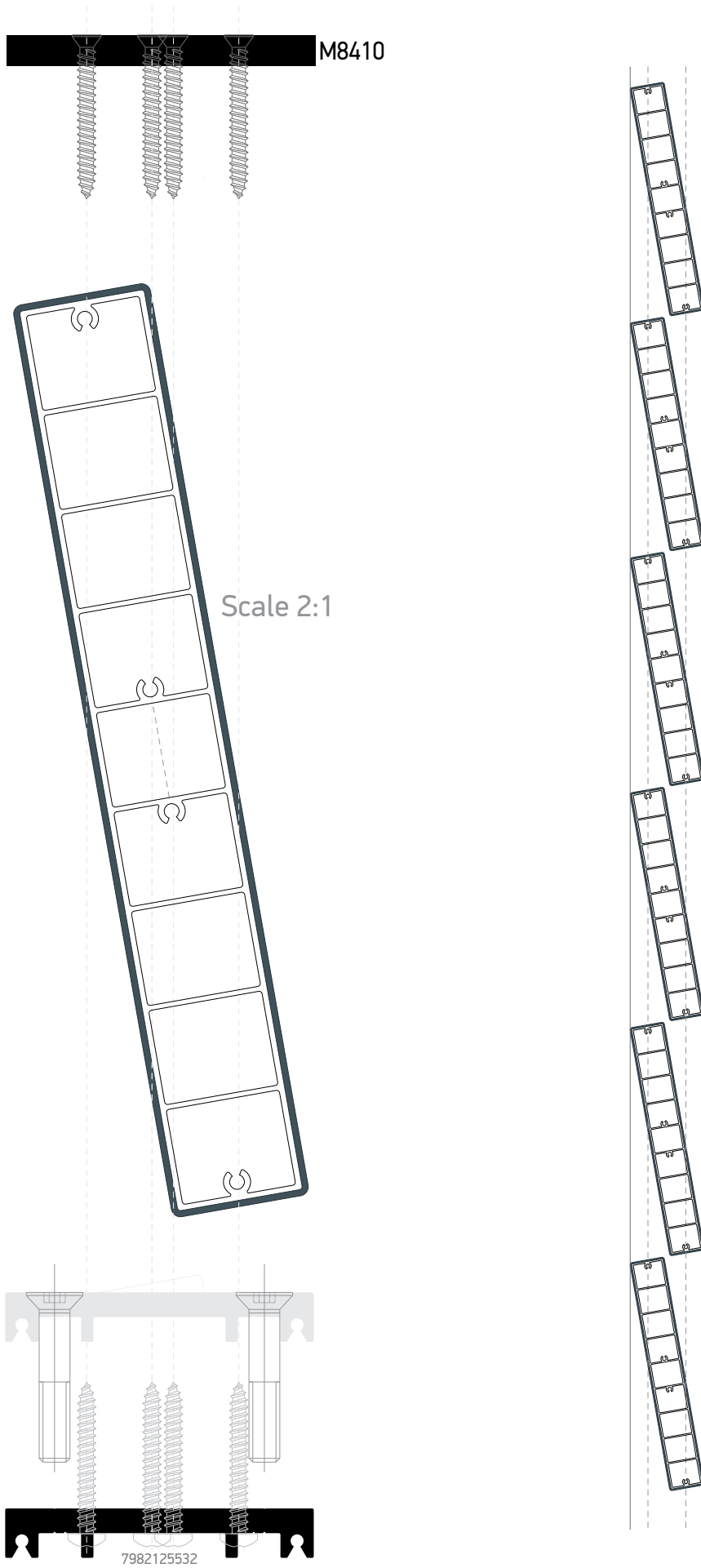


Scale 2:1

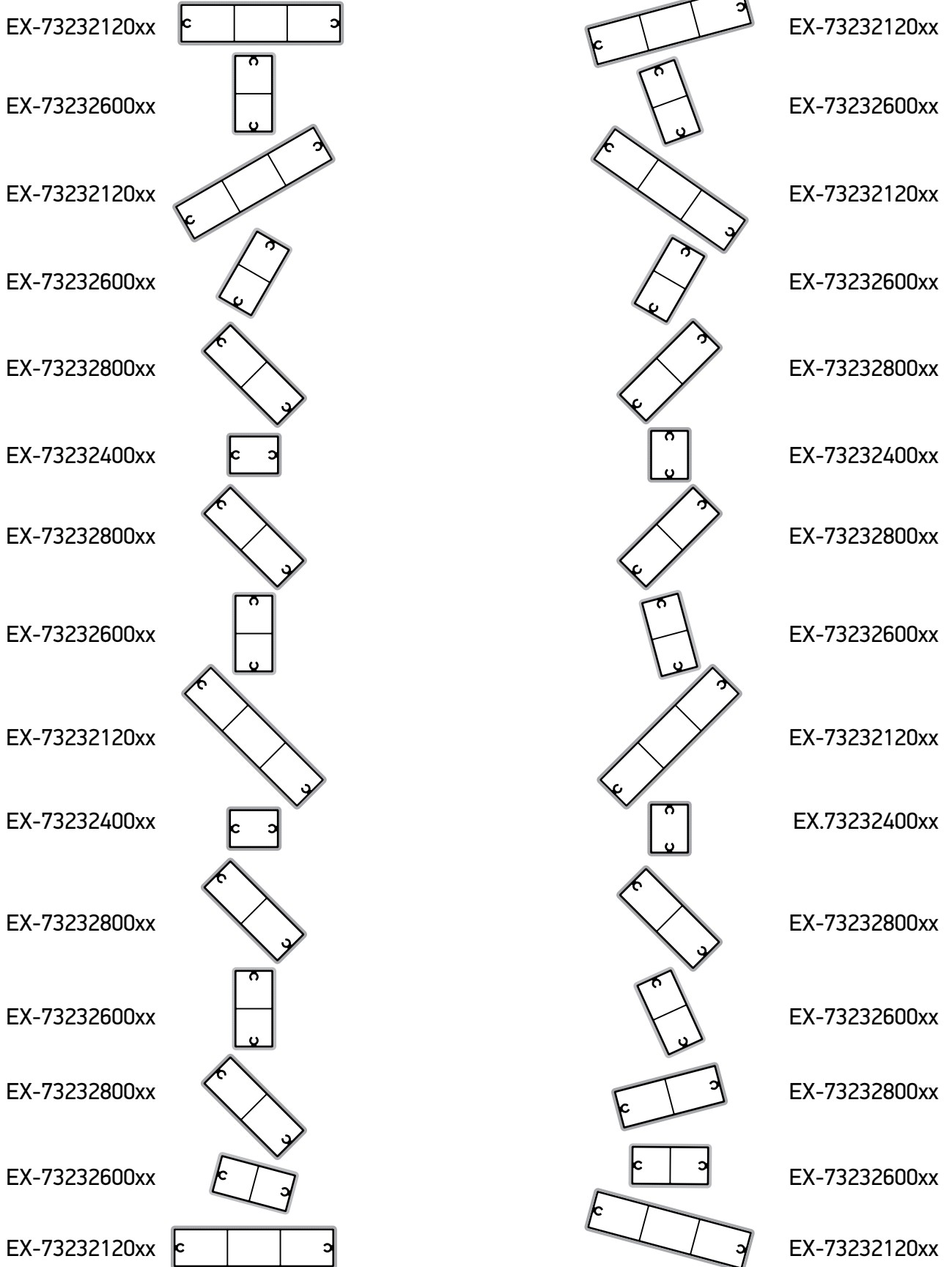


Scale 2:1



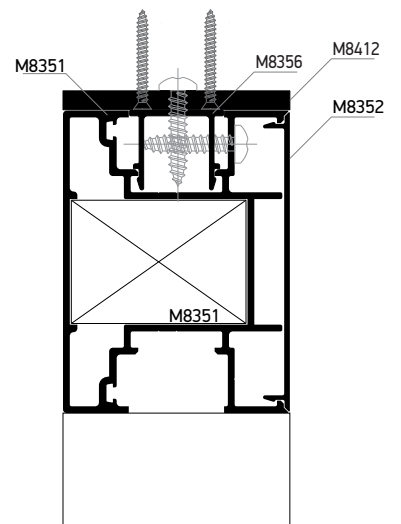
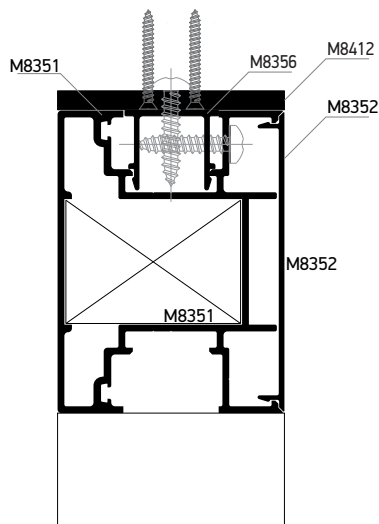
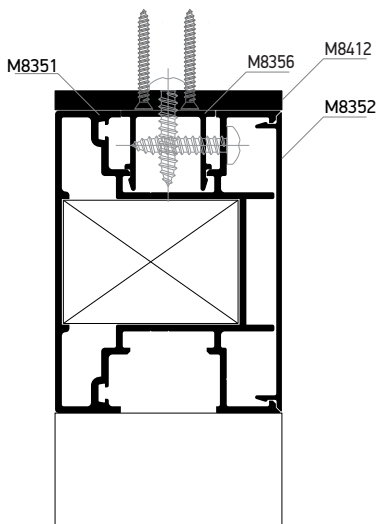
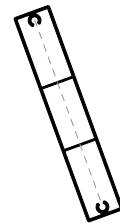
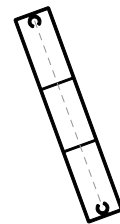
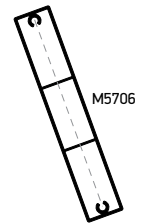
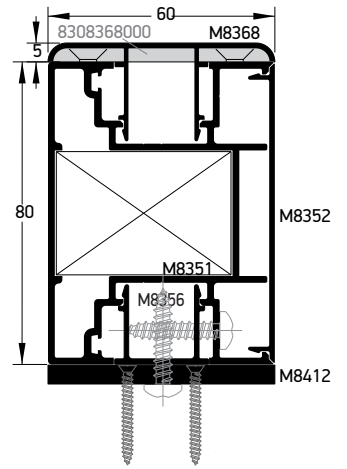
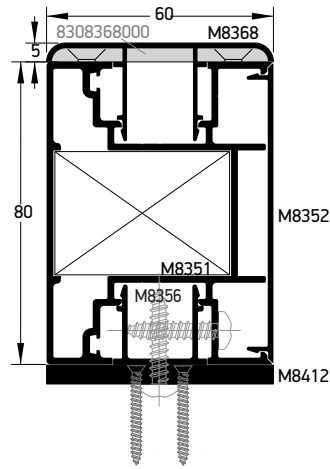
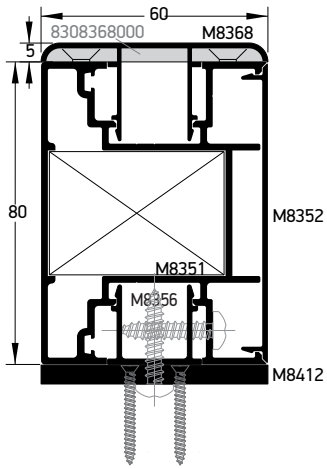


Scale 4:1



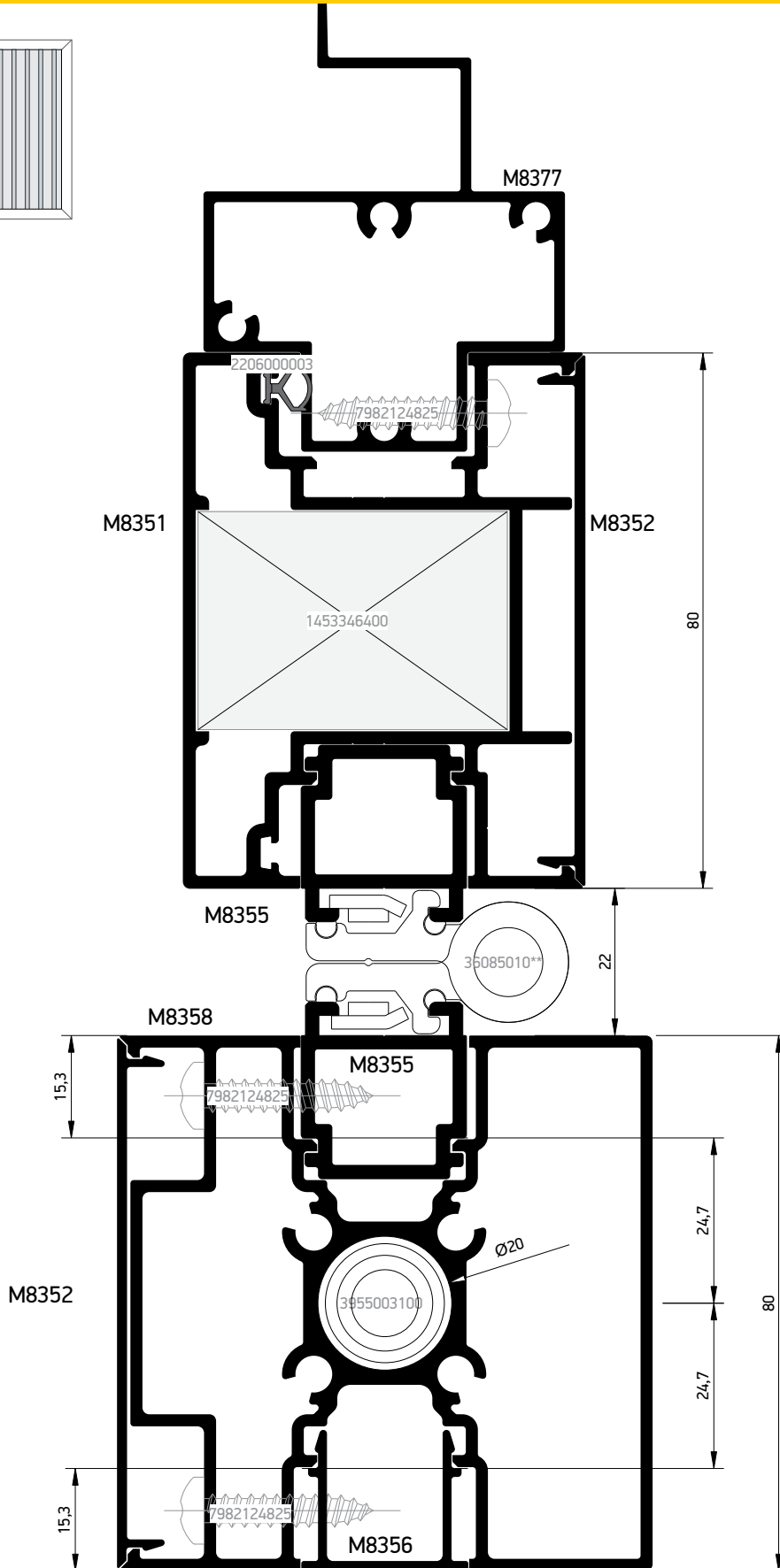
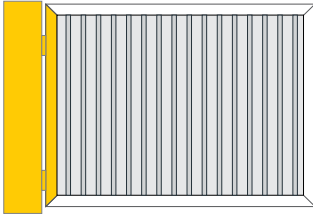
Gates
Αυλόπορτες

Swing and sliding gates with pickets
Ανοιγόμενη και συρόμενη αυλόπορτα με κάθετες περσίδες



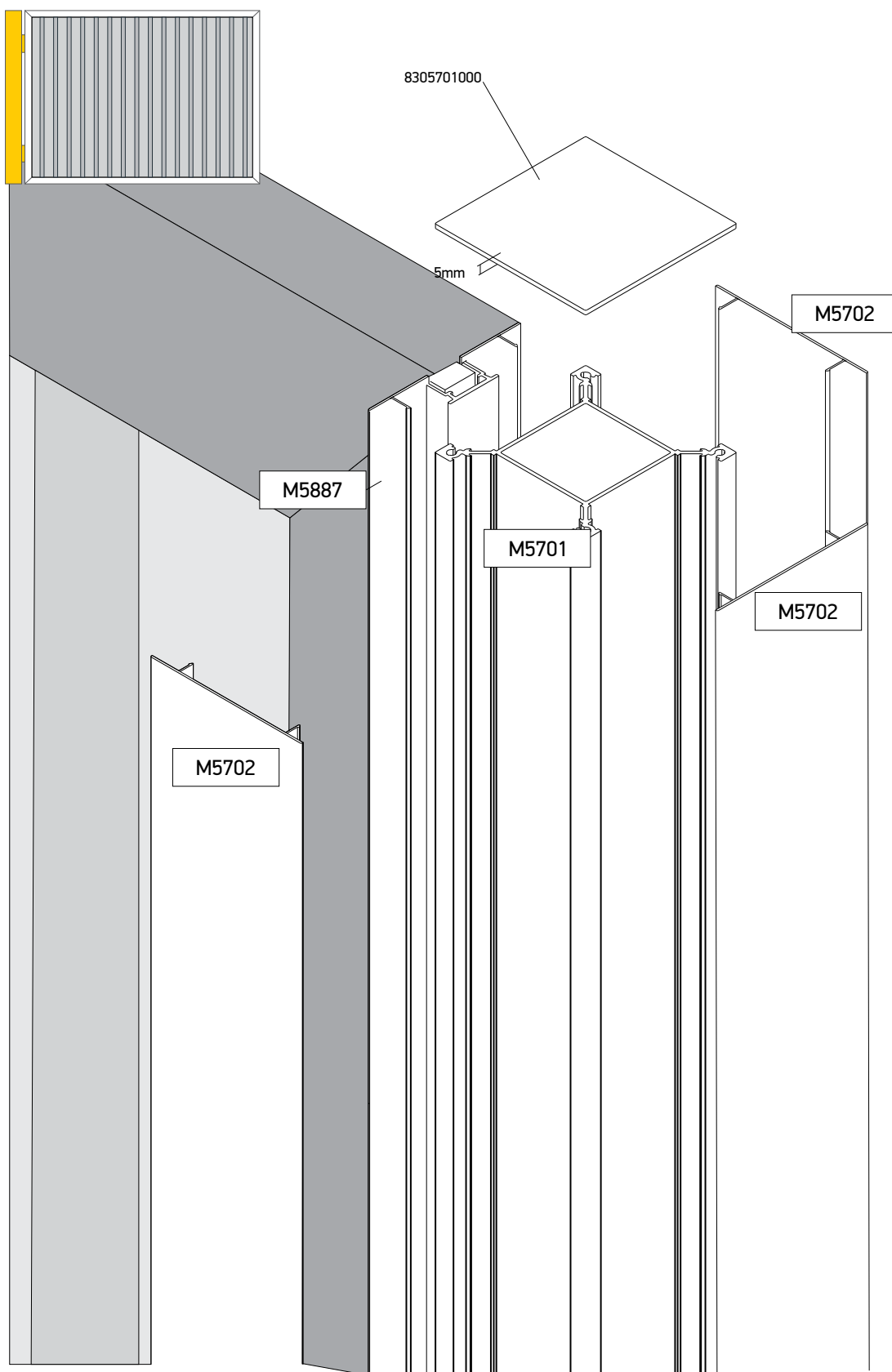
Post
Κοθόνες

Post 80mm hinged gate
Κοθόνα 80μμ ανοιγόμενη αυλόπορτα



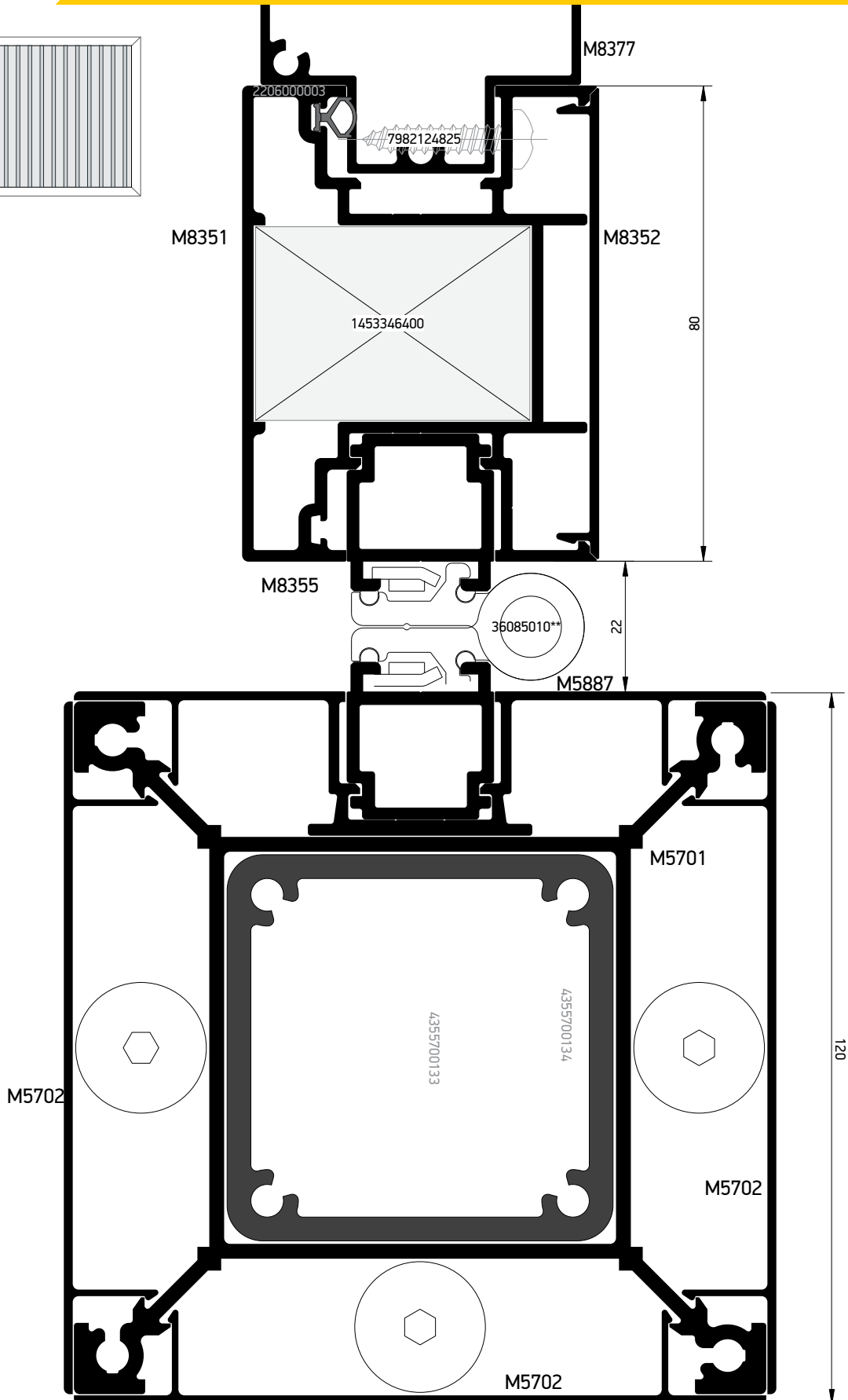
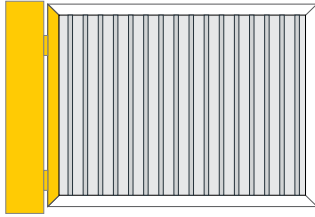
Post
Κοῤῶνες

Post 120mm
Κοῤῶνα 120mm



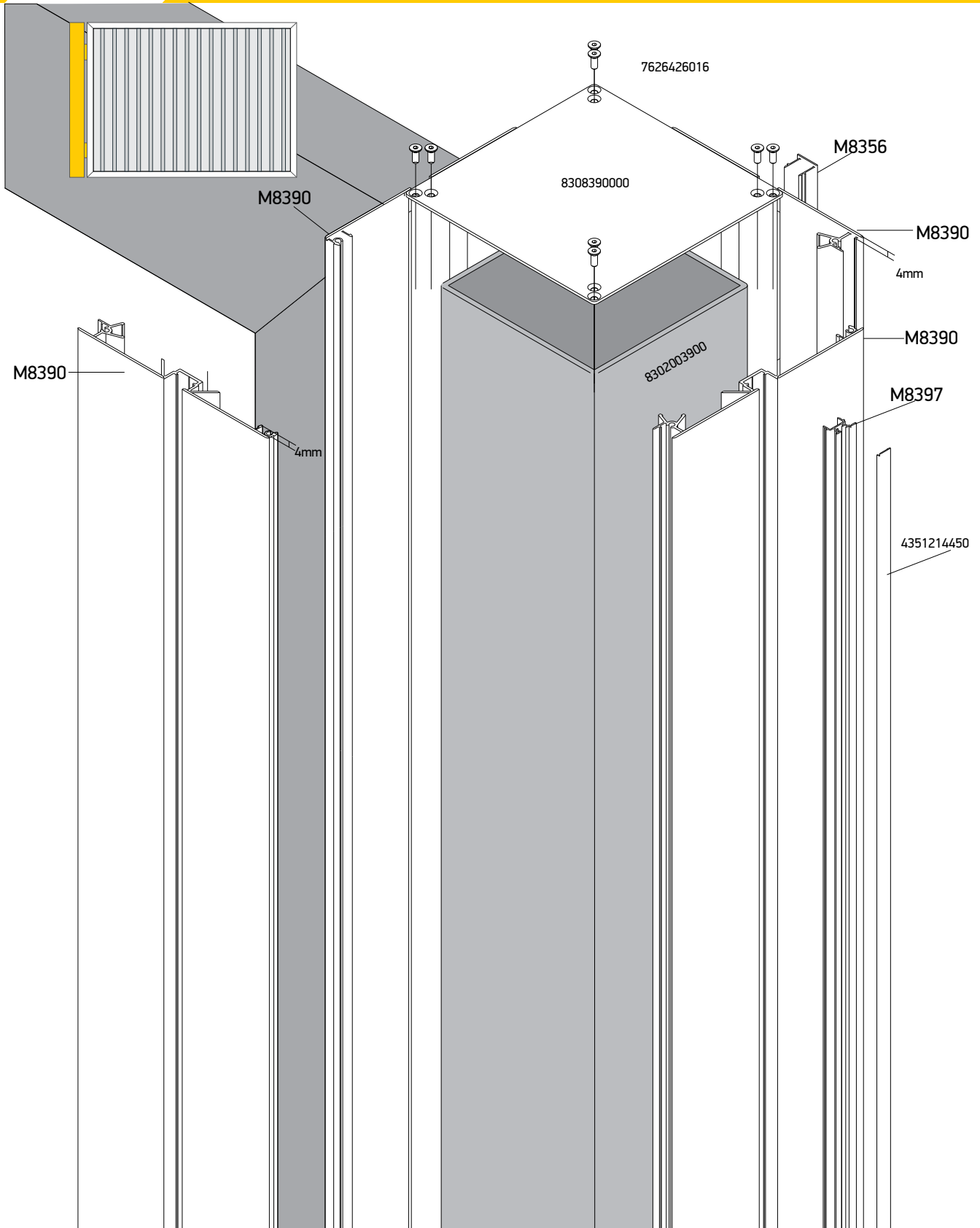
Post
Kořoves

Post 120mm
Kořova 120mm



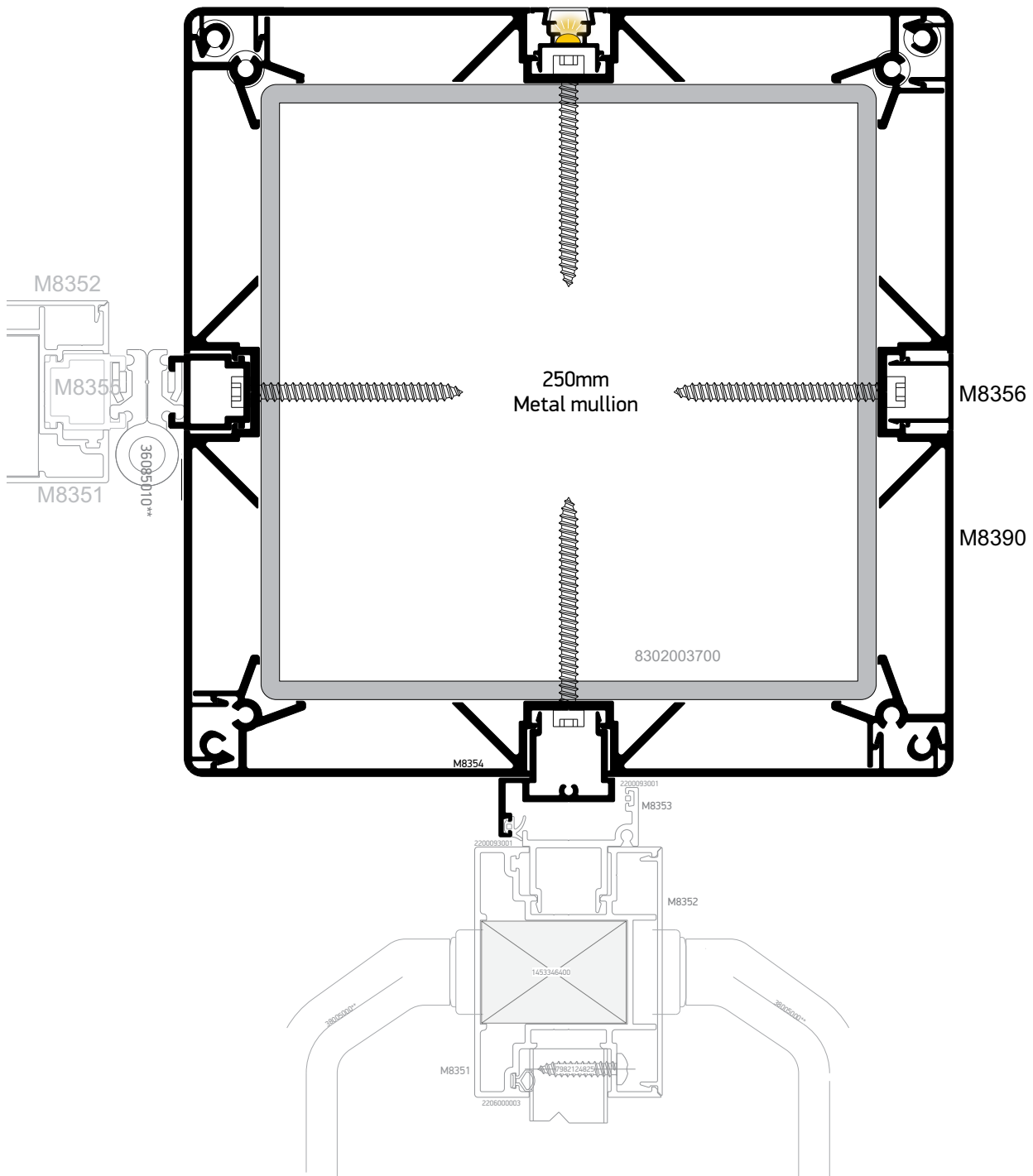
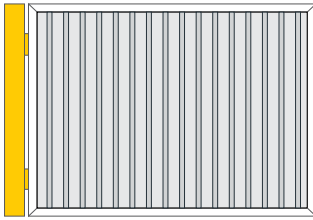
Post
Κοθόνες

250mm aluminium post with steel core
250mm κοθόνα με ατσάλινο πυρήνα



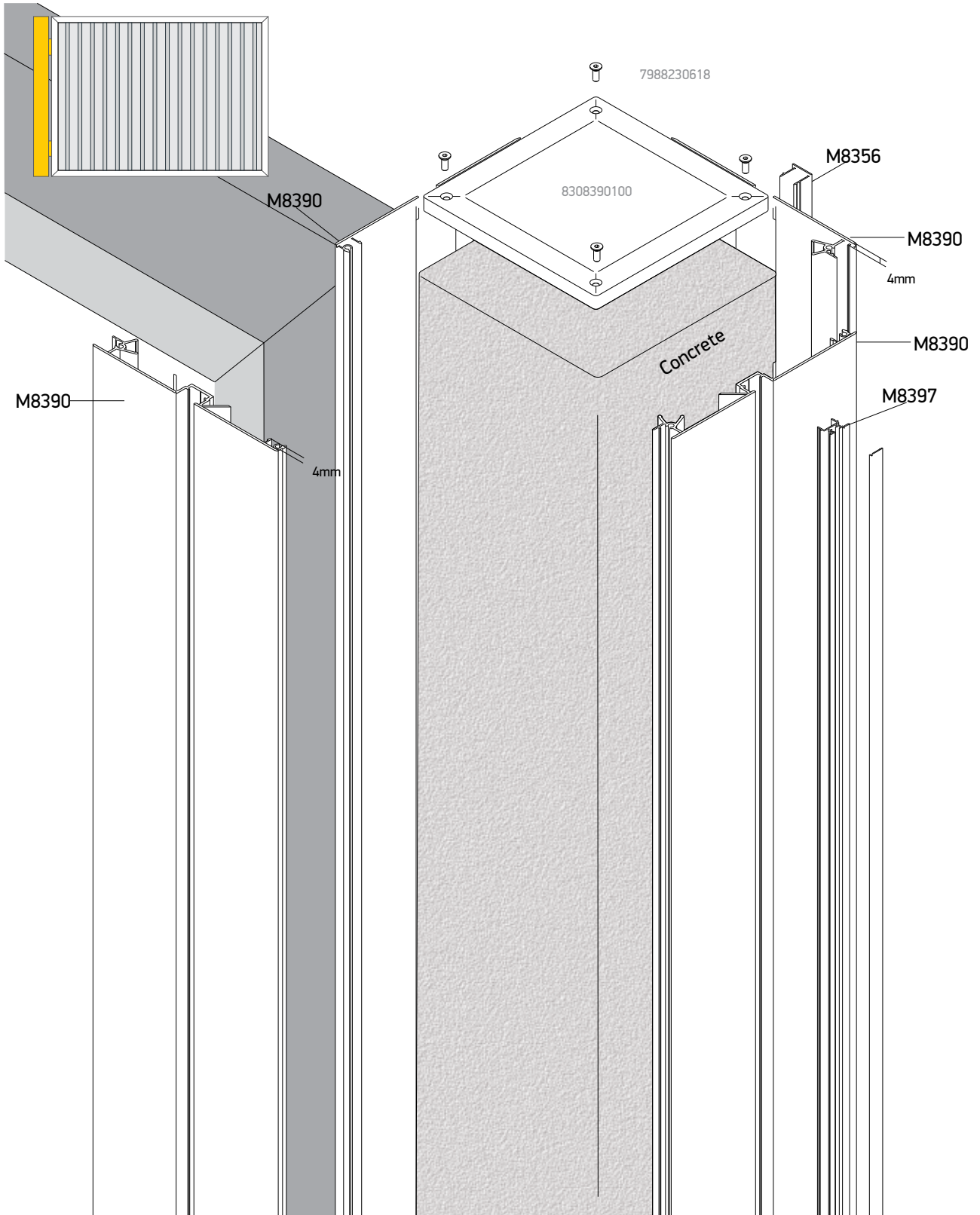
Post
Κοῦφός

250mm aluminium post with steel core
250mm κοῦφά με ατσάλινο πυρήνα



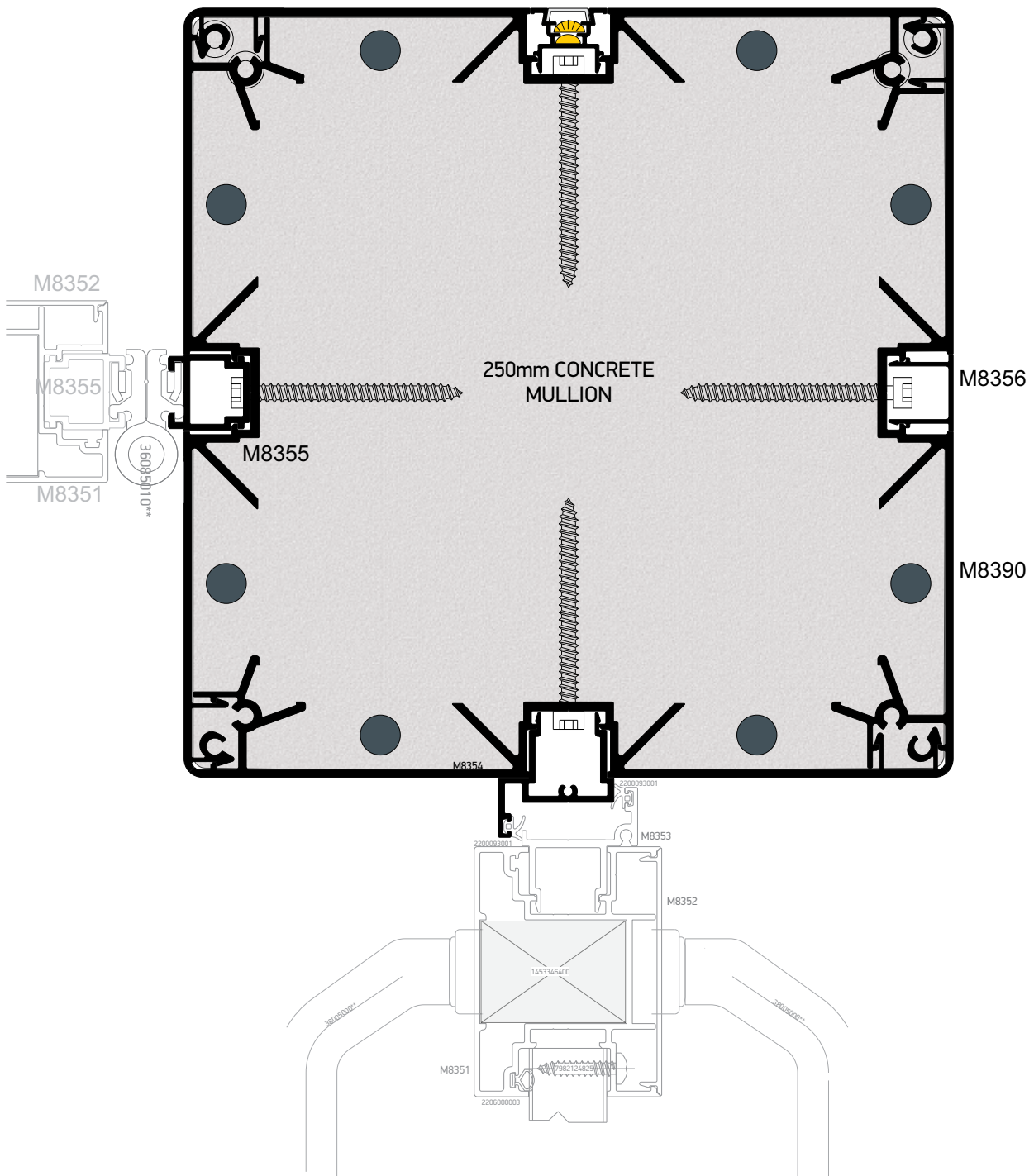
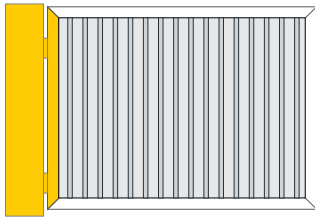
Post
Κολλόνες

250mm aluminium cell for concrete mullion
250mm περίβλημα αλουμινίου για τσιμεντοκοιλία



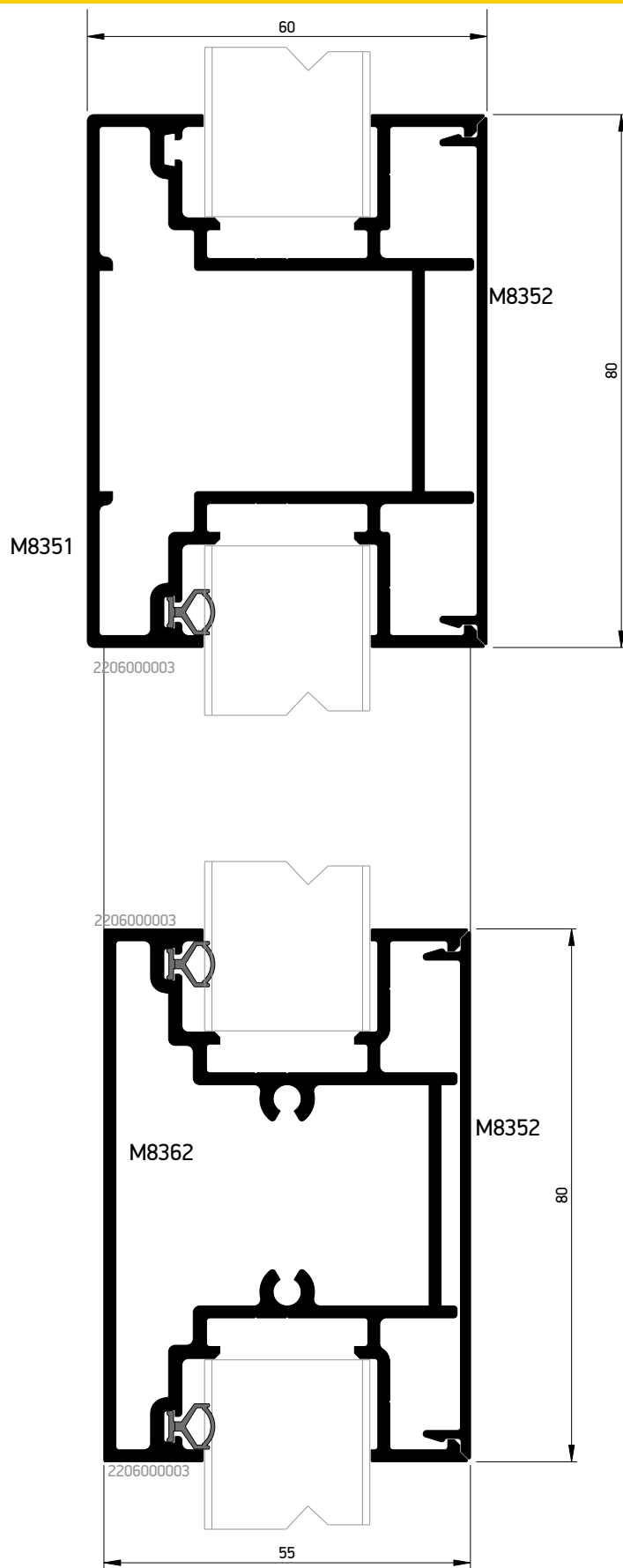
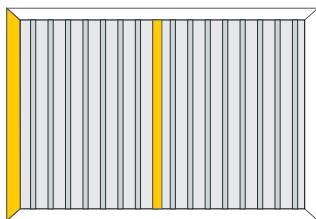
Post
Κοιλές

250mm aluminium cell for concret mullion
250mm περίβλημα αλουμινίου για τσιμεντοκοιλόν



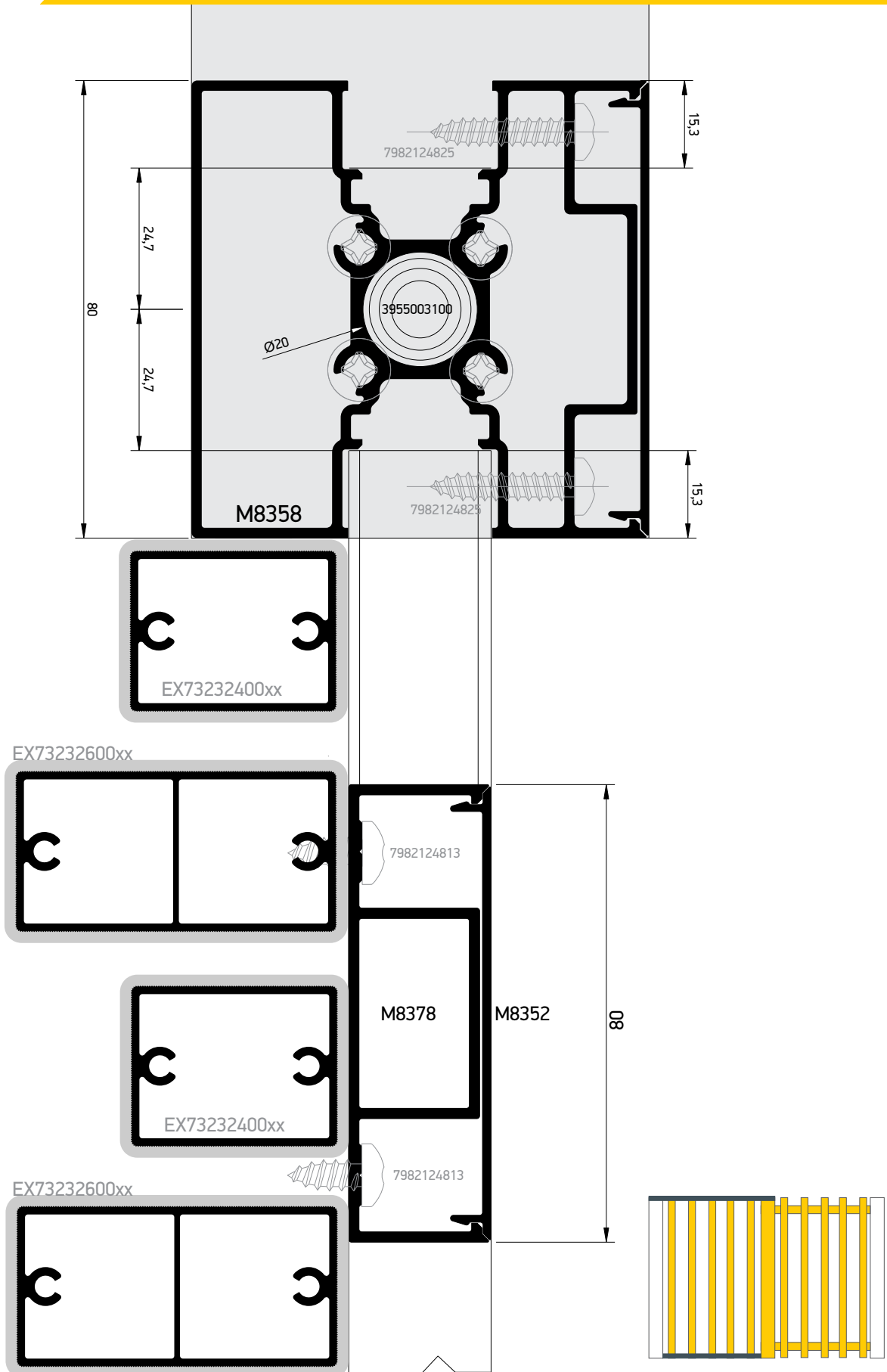
Trasom
Τραβέρσα

Gate's Transom and sash
Τραβέρσα και φύλλο αυλόπορτας



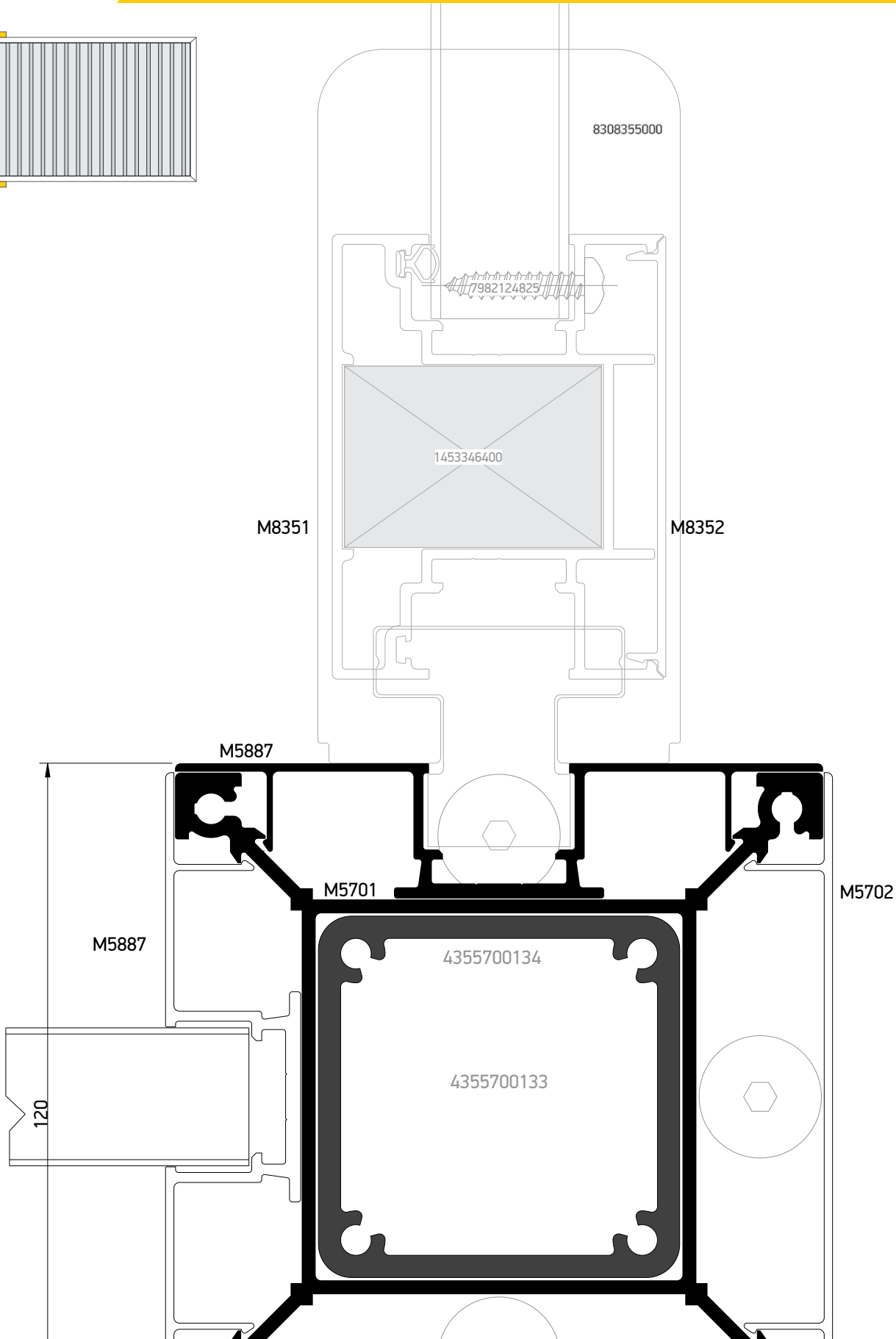
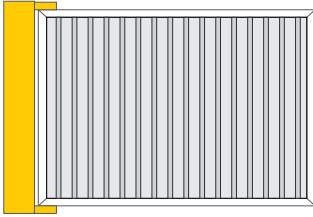
Pickets
Κάθετες περσίδες

Post 80mm with horizontal rails and vertical pickets
Κολόνα 80mm με τραβέρσα για εγκατάσταση κάθετων περσίδων



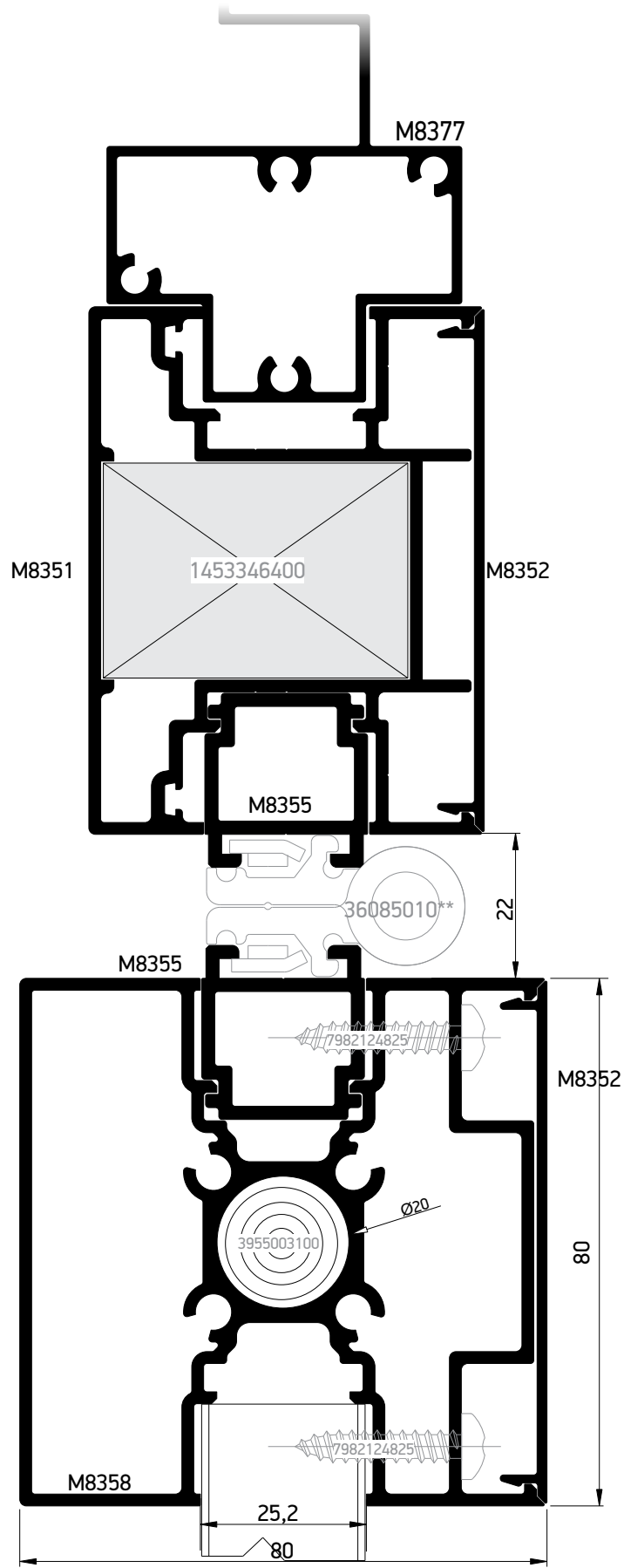
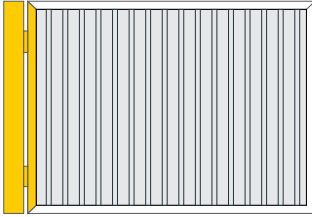
Pivot Hinge
Pivot Μεντεσέ

Pivot Hinge installation Εγκατάσταση Pivot μεντεσέ



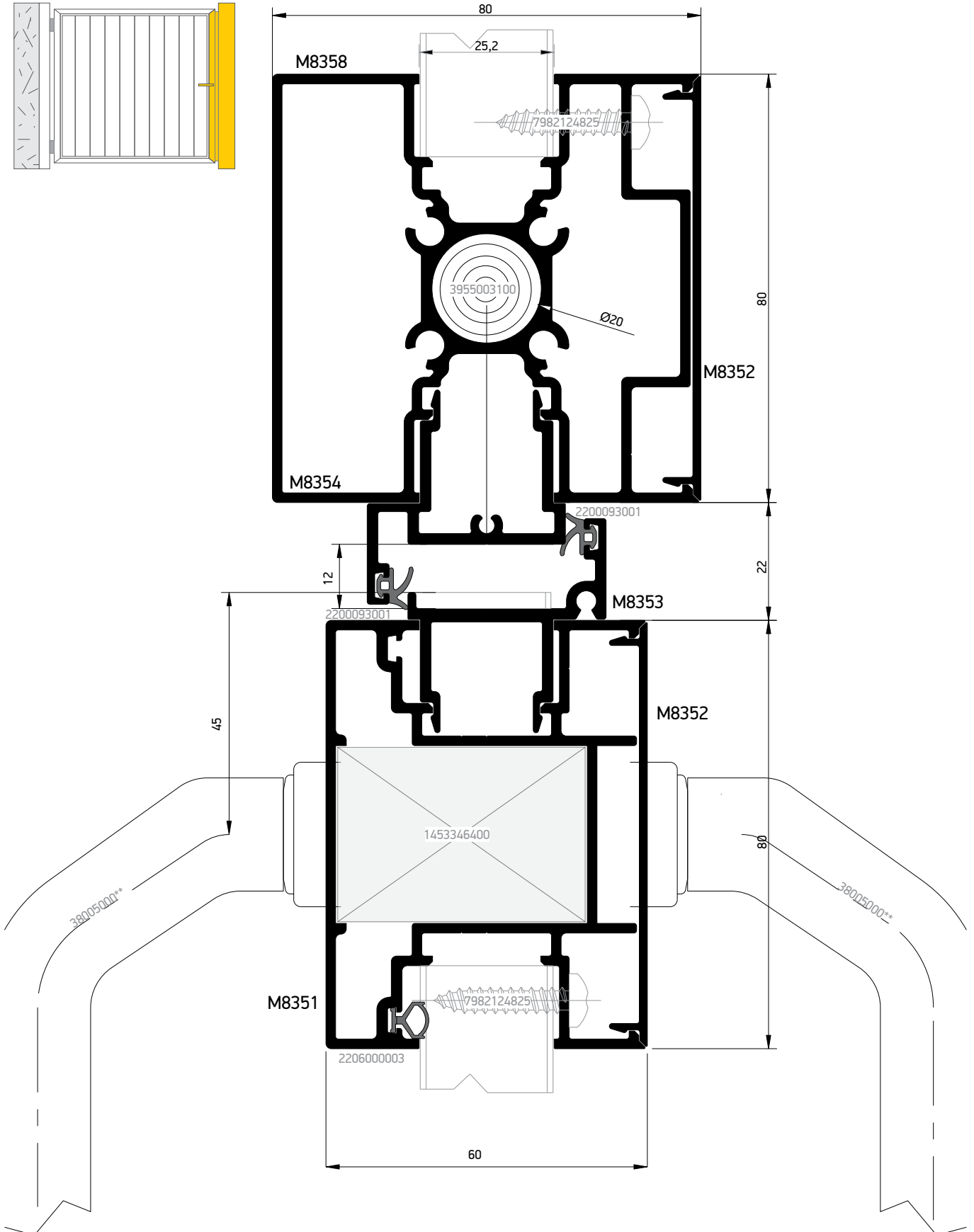
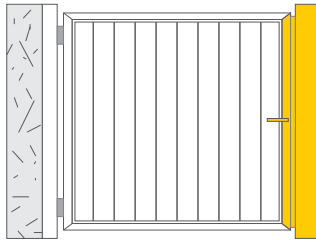
Hinge
Μεντεσές

Door hinge installation Εγκατάσταση απλού μεντεσέ



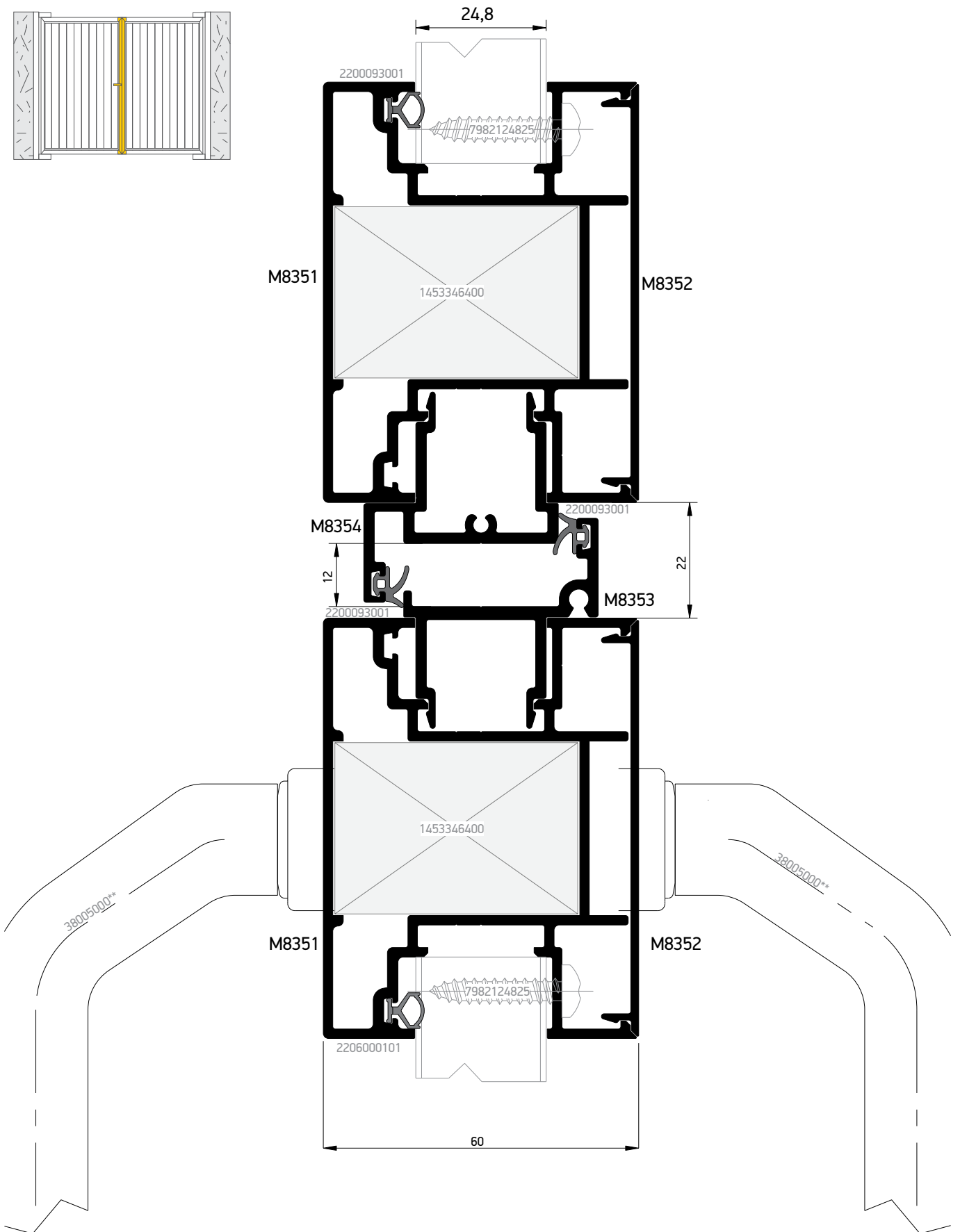
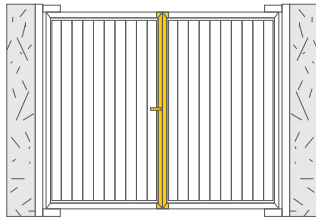
Locking Side
Πλευρά κλειδώματος

Single Hinged gate locking Κλείδωμα μονόφυλης ανοιγόμενης αυλόπορτας



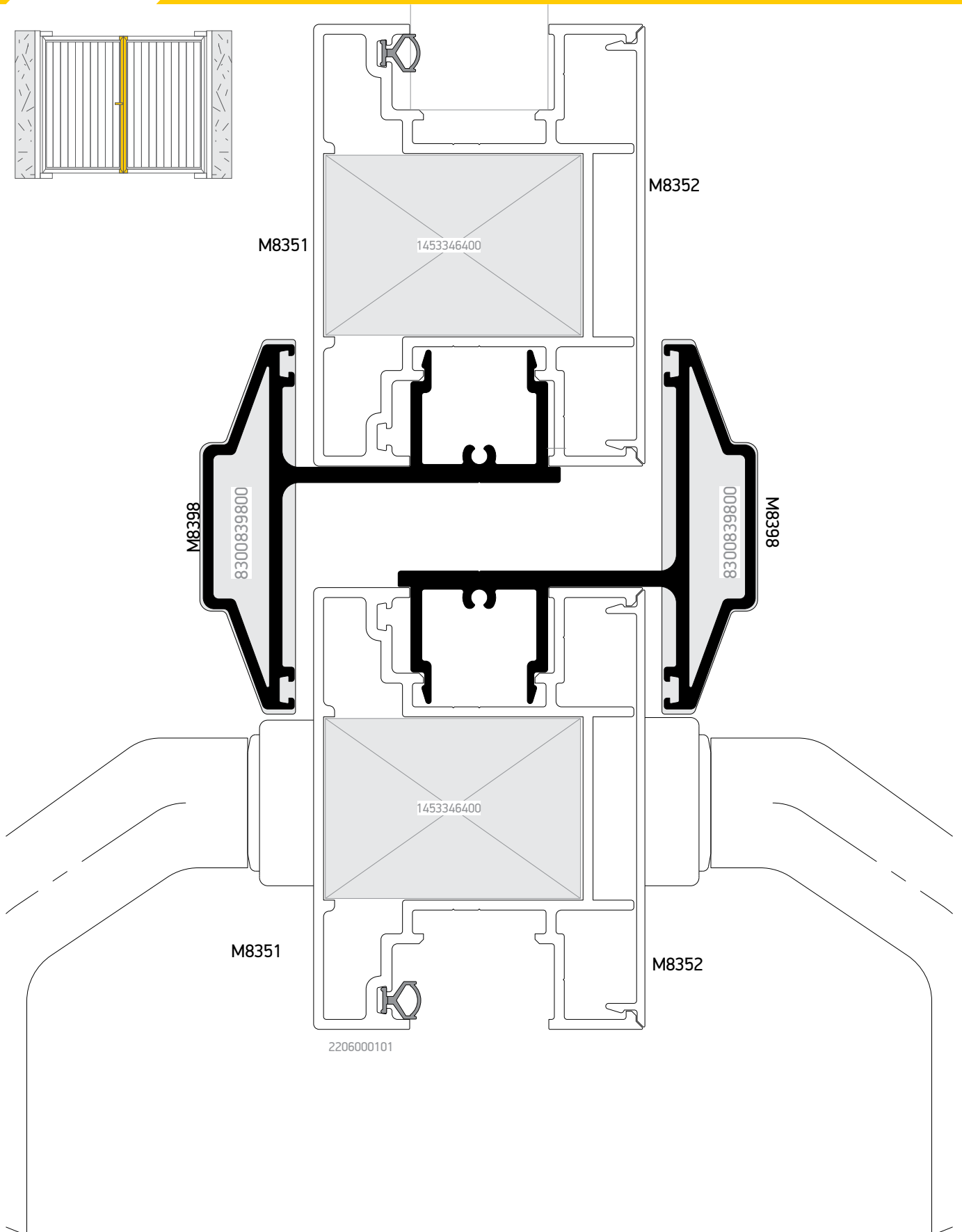
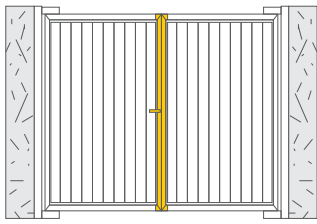
Locking Side
Πλευρά κλειδώματος

Double Hinged gate locking Κλείδωμα μονόφυλης ανοιγόμενης αυλόπορτας



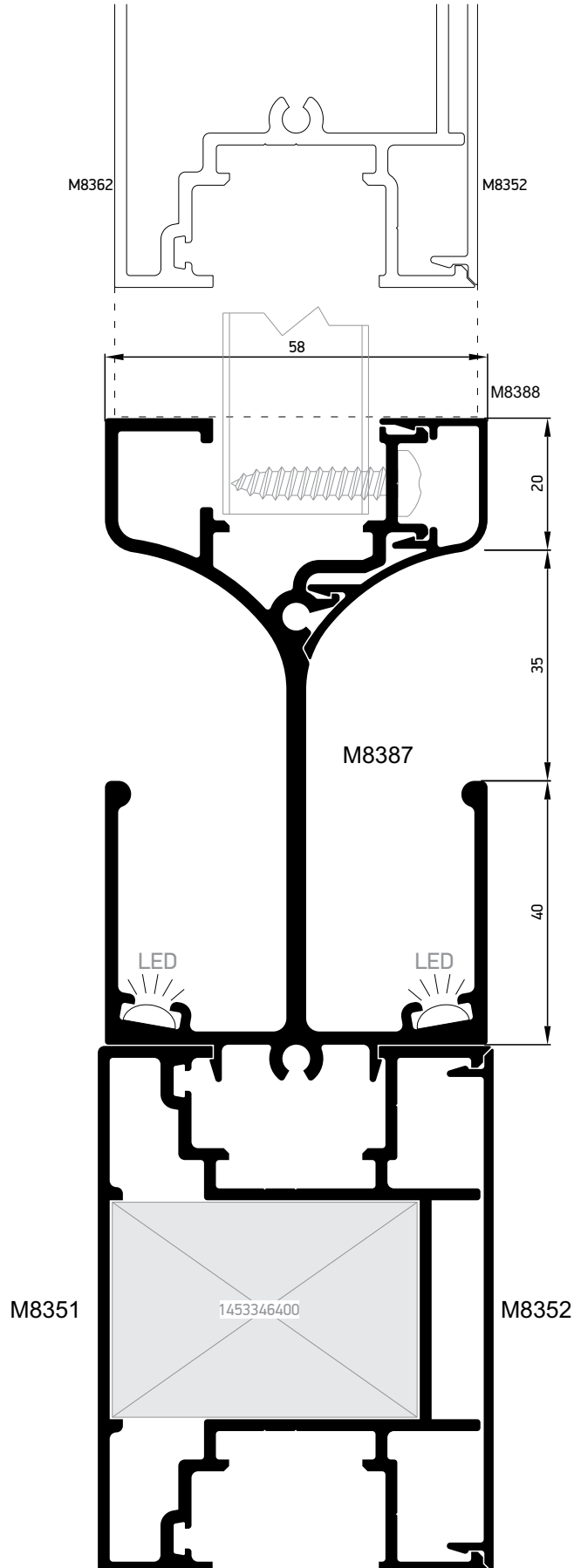
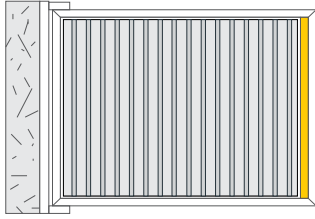
Locking Side
Πλευρά κλειδώματος

Double Hinged gate locking
Κλείδωμα δίφυλης ανοιγόμενης αυλόπορτας



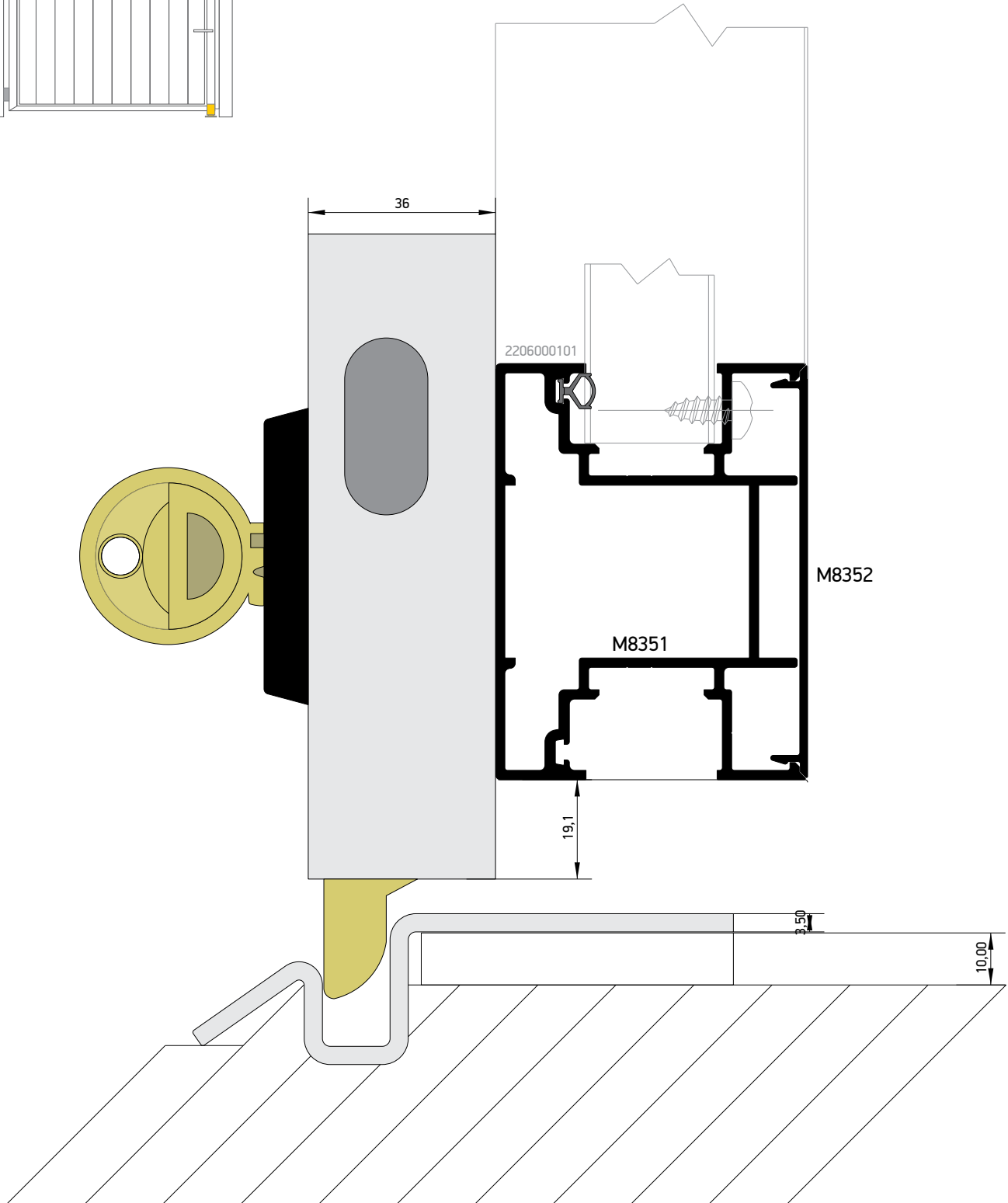
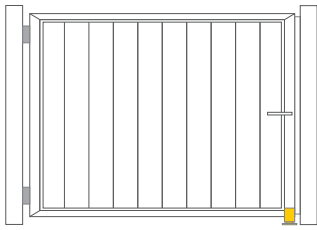
Locking Side
Πλευρά κλειδώματος

Hidden gate handle Κρυφό χερούλι αυλόπορτας

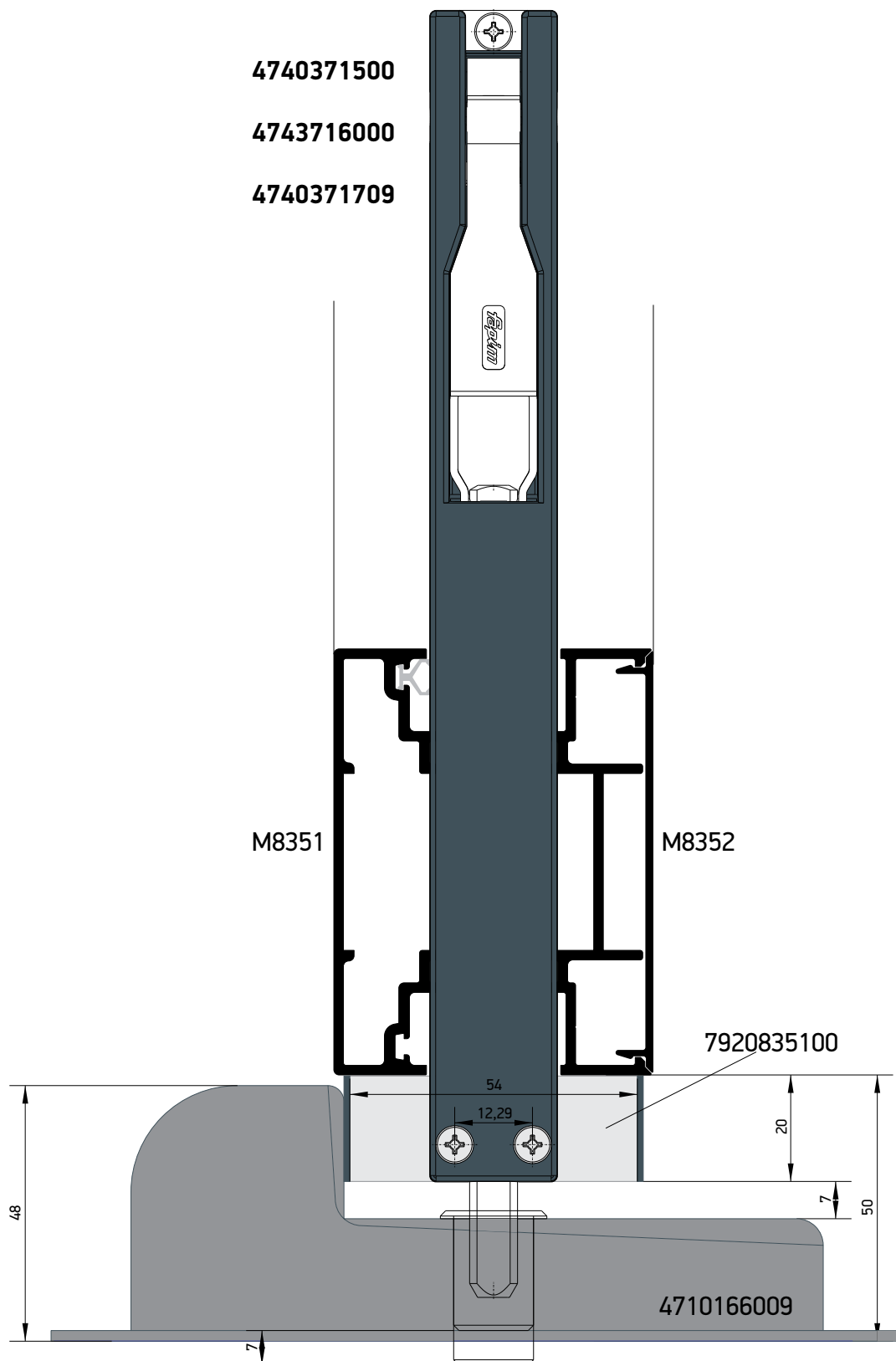


Locking Side
Πλευρά κλειδώματος

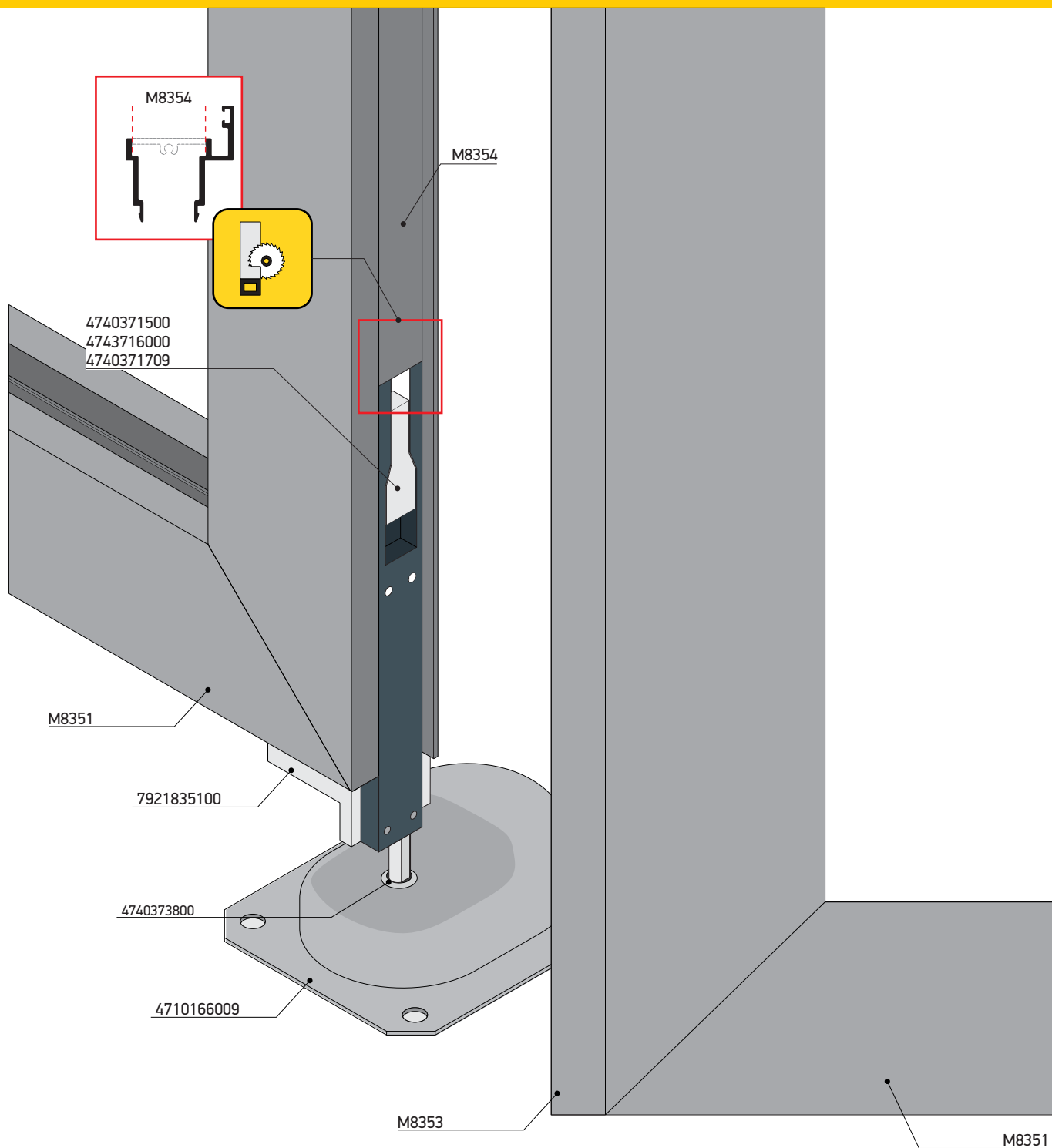
Hinged gate flooring mounted locking Επιδαπέδιο κλείδωμα ανοιγόμενης αυλόπορτας



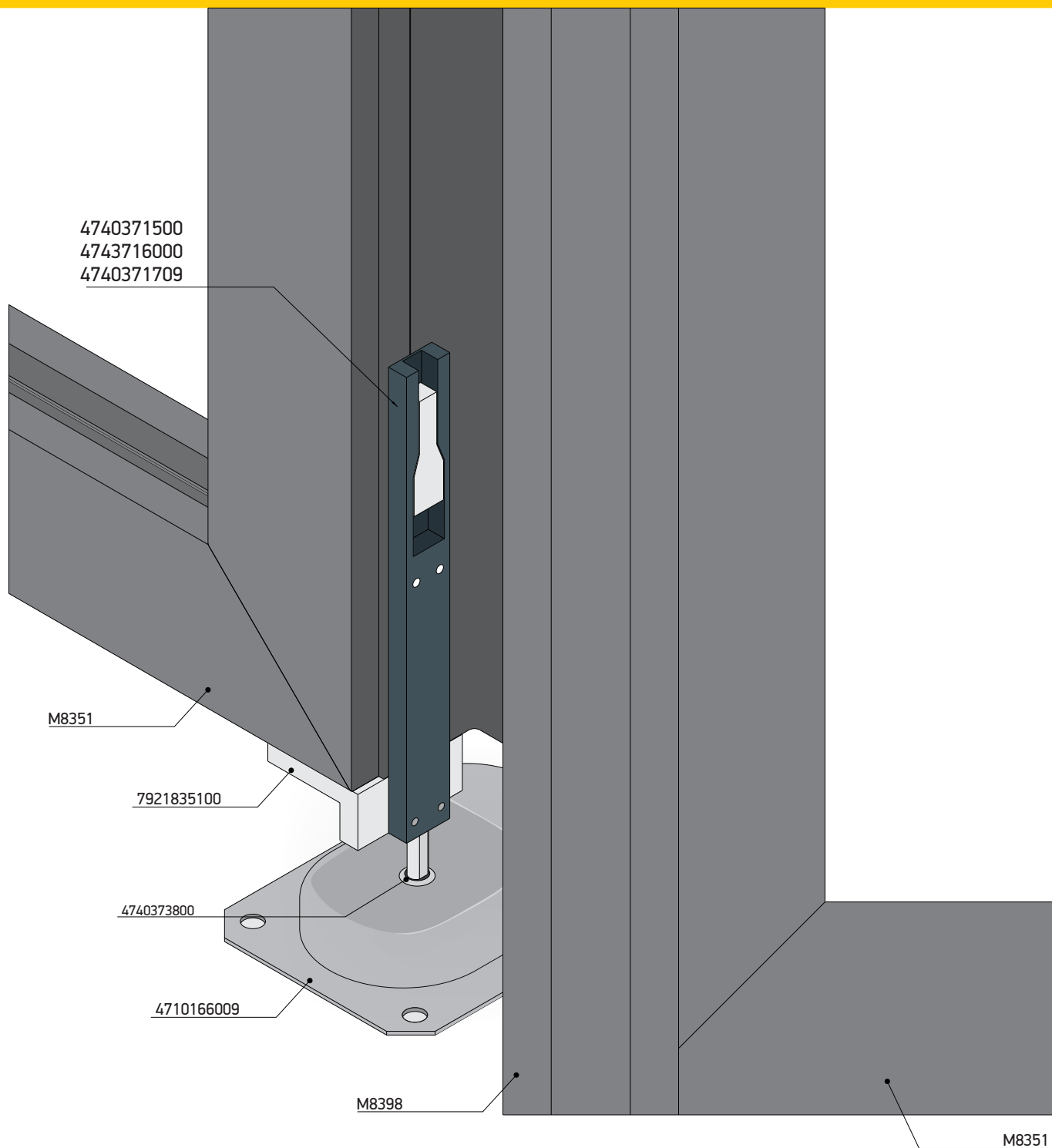
Double swing gate stopper and shoot bolt
 Τερματικό δίφυλλης αυλόπορτας και πείρος



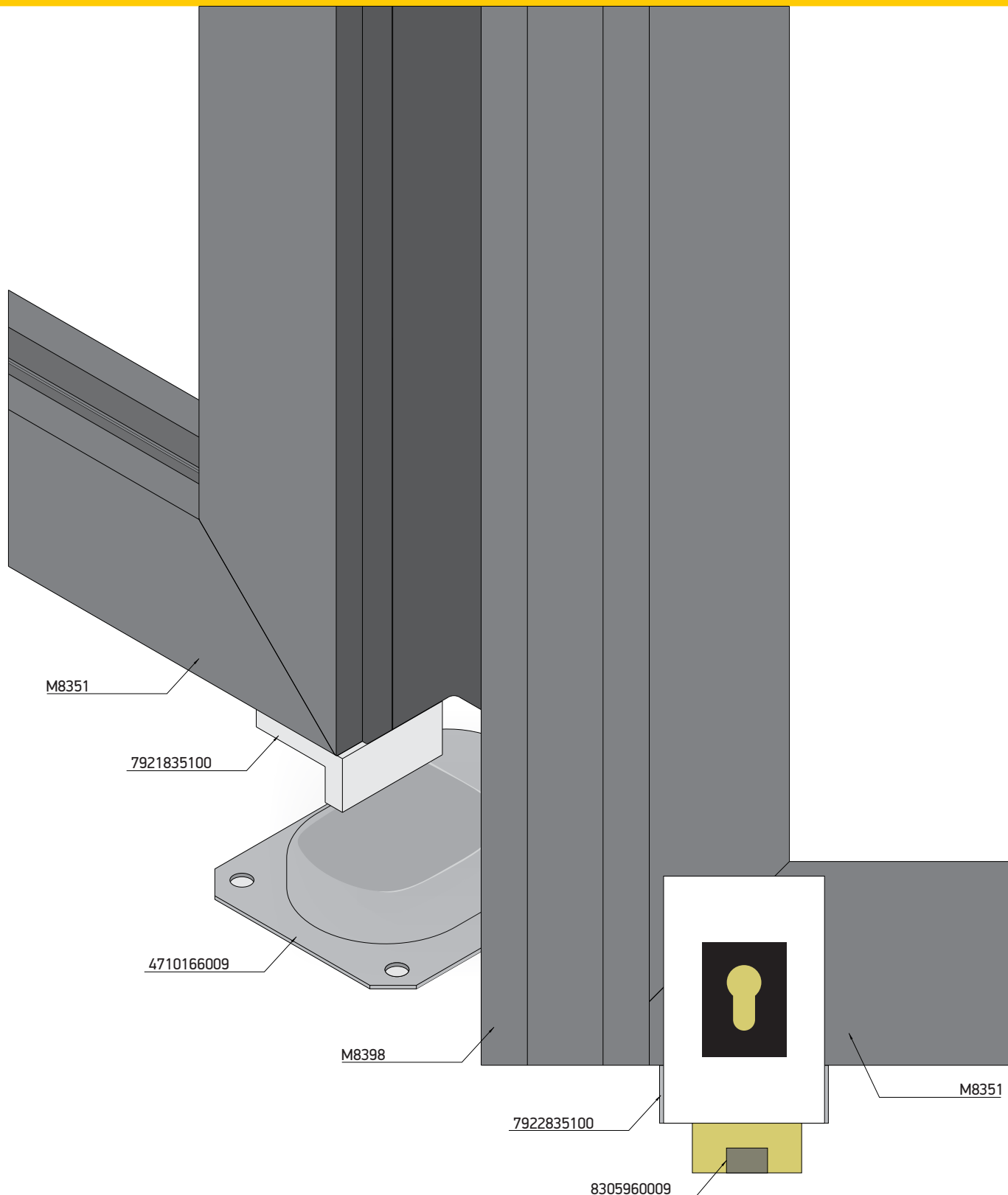
Hidden shoot bolt in M8354
 Κρυφός πείρος στο M8354 δίφυλλης αυλόπορτας



Double swing gate stopper and shoot bolt
Τερματικό δίφυλης αυλόπορτας και πίρος

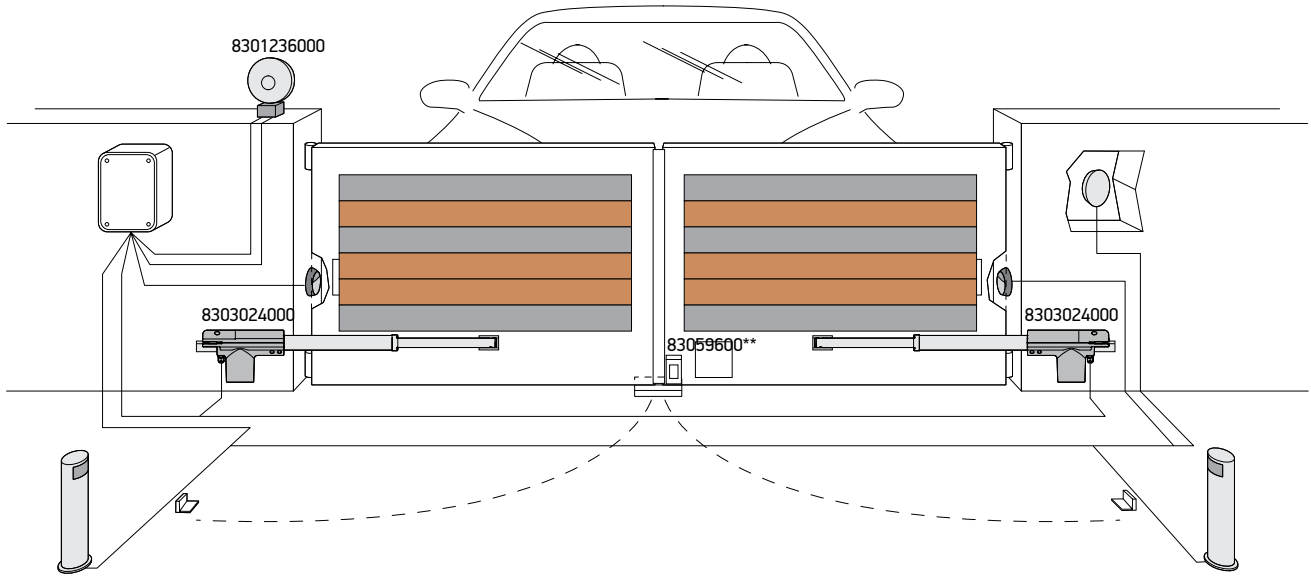


Double swing gate stopper and electric gate lock Viro
 Τερματικό δίφυλλης αυλόπορτας και ηλεκτρική κλειδαριά Viro

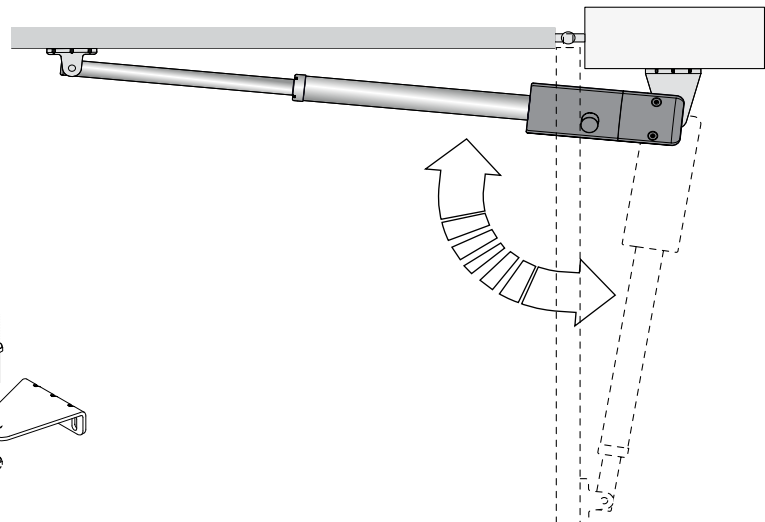
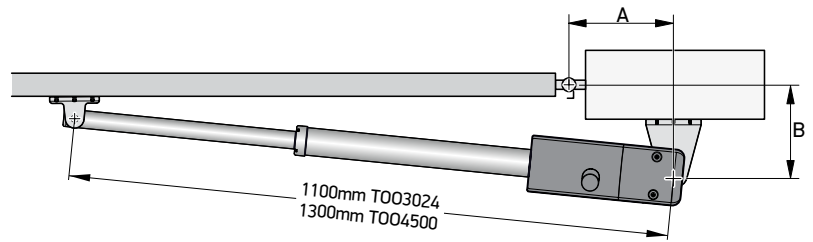
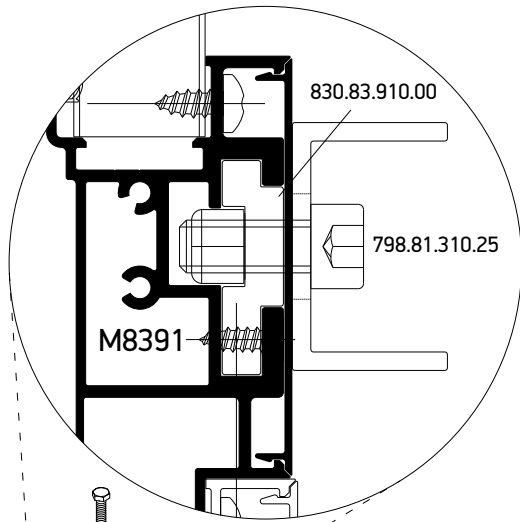


Hinged gate automation
Αυτοματισμός
ανοιγόμενης αυλόπορτας

Installation of hinged gate's motor opener Τοποθέτηση μηχανισμού σύνδεσης ανοιγόμενης αυλόπορτας

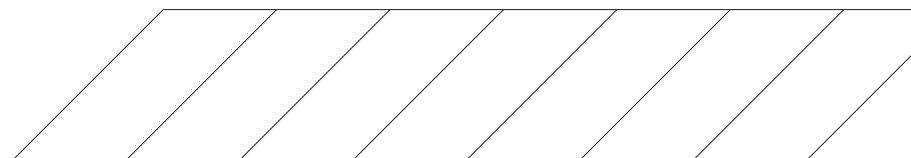
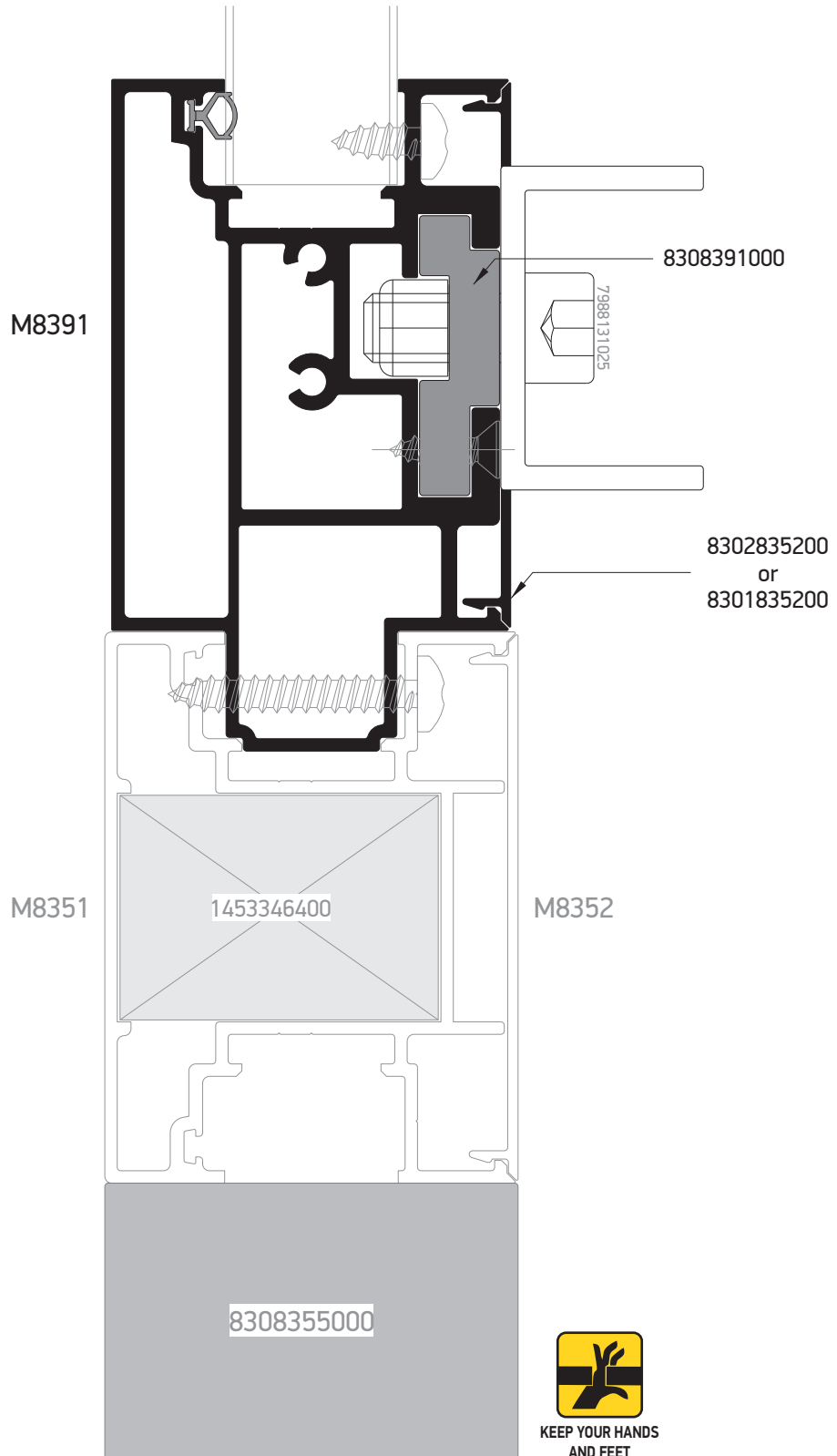
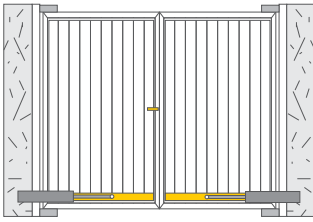


		A	B
8303024000	90°	95	270
	90°	195	200
	110°	150	150
8304500000	90°	200	250
	110°	170	170



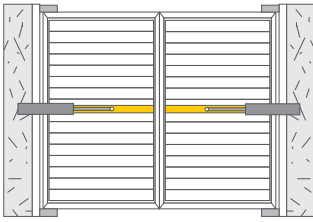
Swing gate motor
installation
Αυτοματισμός ανοιγόμενης
αιθόπορτας

Swing Gate for motor installation profile
Προφίλ για ανοιγόμενη αιθόπορτα και εγκατάσταση μοτέρ

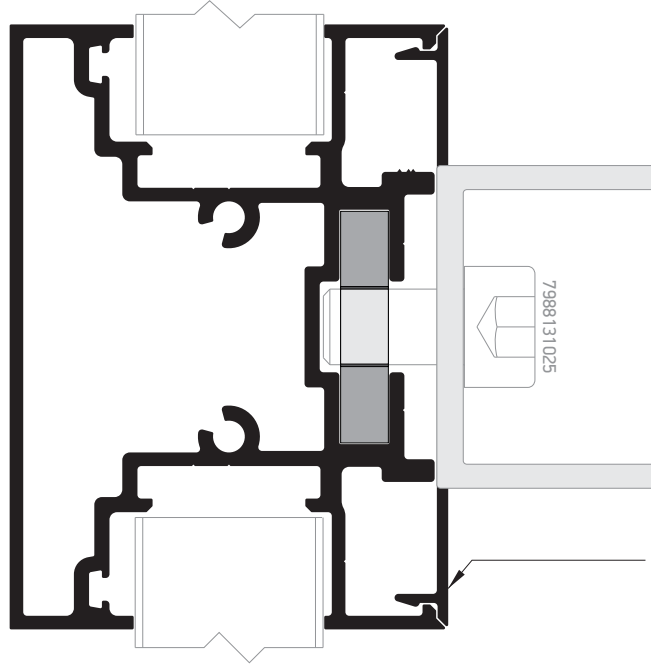


Swing gate motor
installation
Αυτοματισμός ανοιγόμενης
αυλόπορτας

Intermediate transom for motor
Ενδιάμεση τραβέρσα για την εγκατάσταση του μοτέ

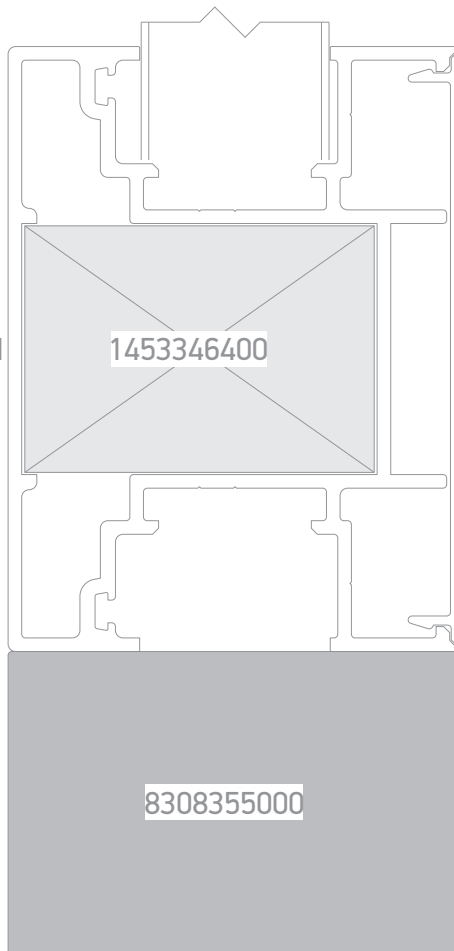


M8400



8308400200
or
8308400100

M8351



M8352

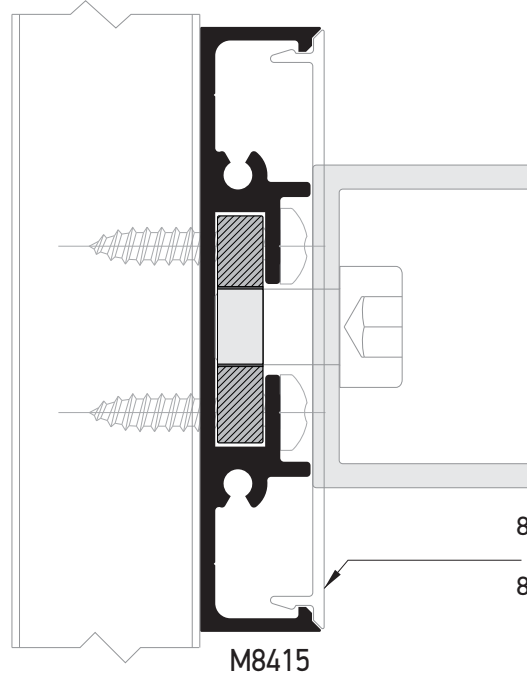
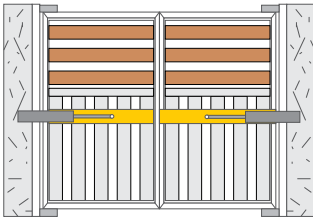
8308355000



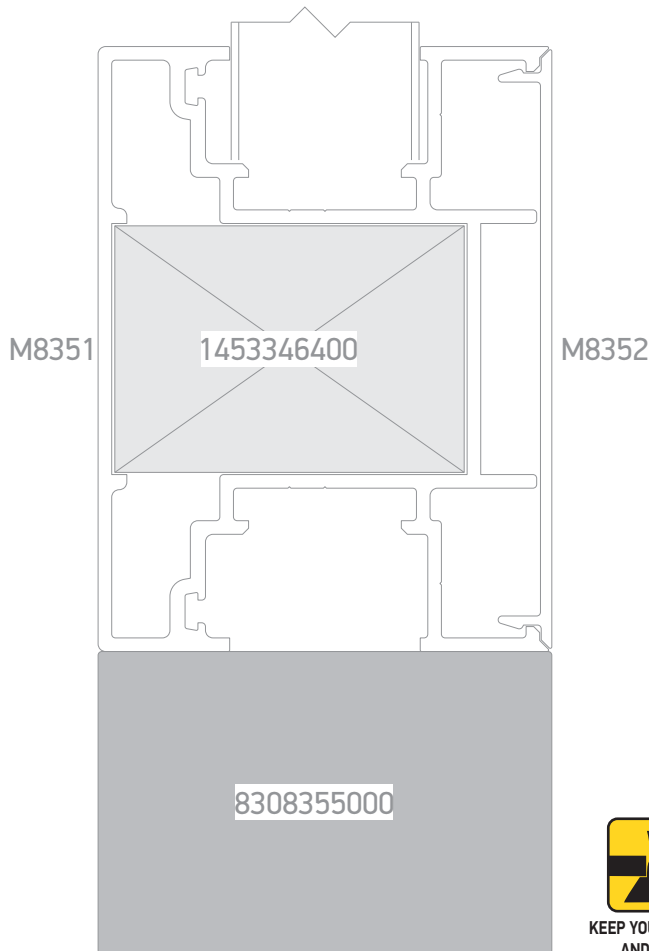
KEEP YOUR HANDS
AND FEET
CLEAR OF THE GATE

Swing gate motor
installation
Αυτοματισμός ανοιγόμενης
αυλόπορτας

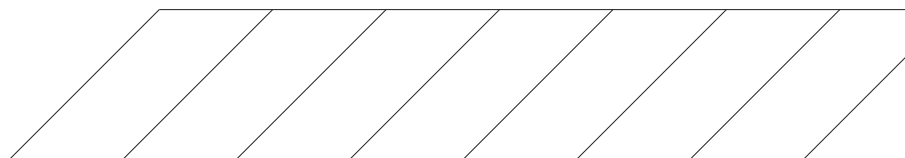
Intermediate motor transom nstallation to louvers
Ενδιάμεση τραβέρσα για την εγκατάσταση του μοτέρ σε περσίδες



8308400200
or
8308400100

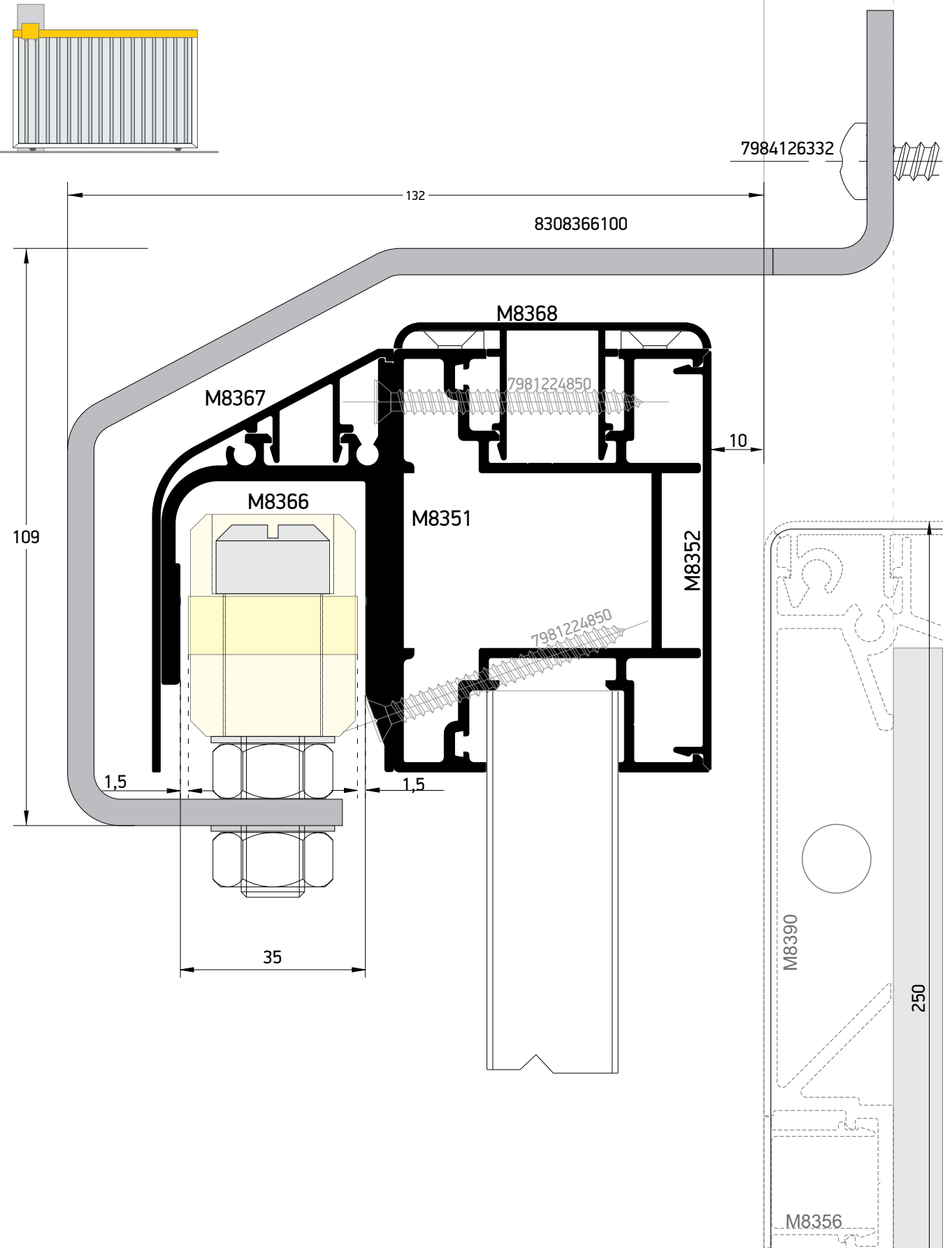


KEEP YOUR HANDS
AND FEET
CLEAR OF THE GATE



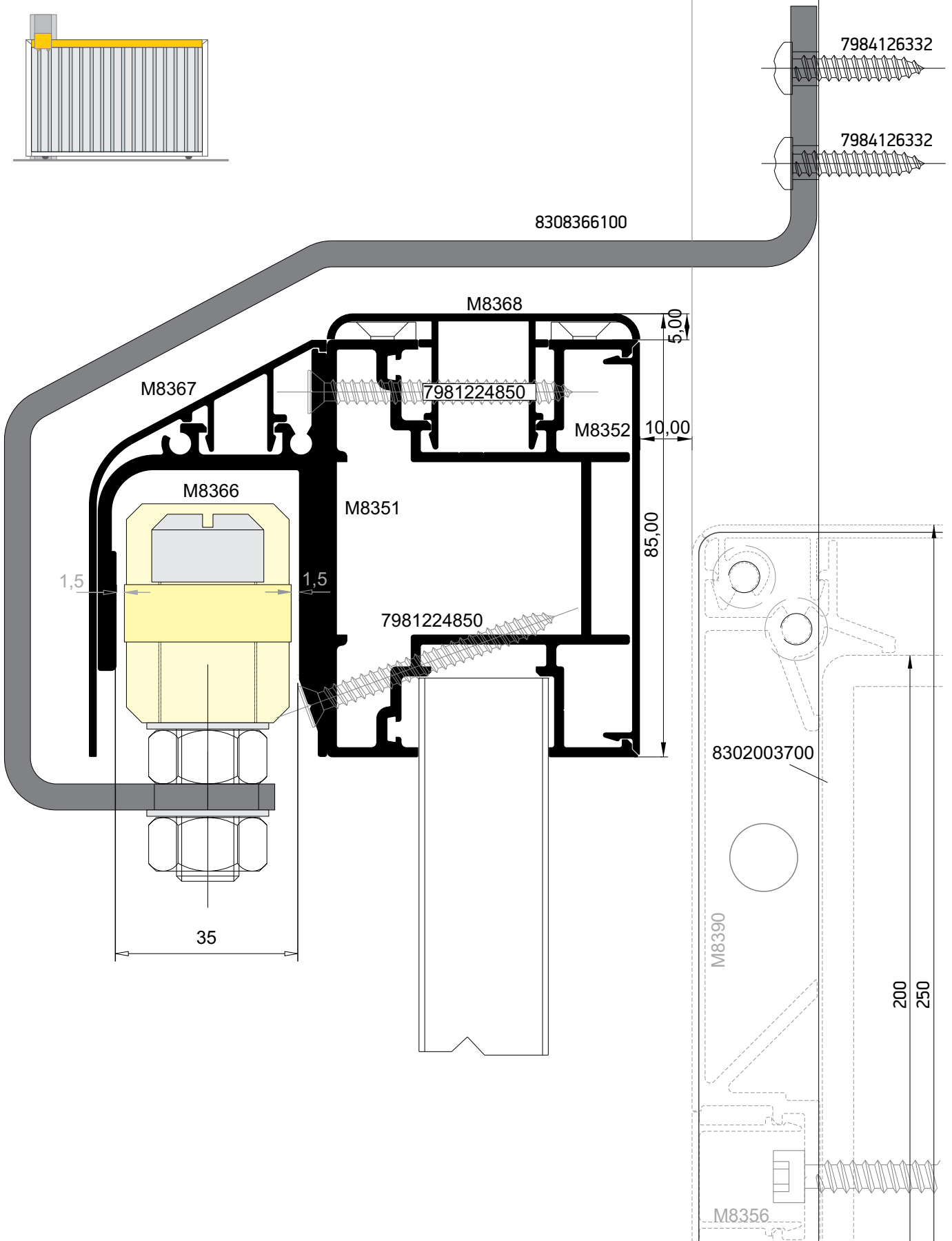
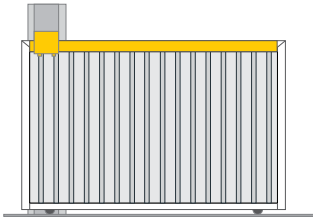
Sliding gate's top rail
Επάνω φύλλο συρόμενης
αιθόπορτας

Sliding gate's guiding support mounted on 250mm concrete mullion
Οδηγός συρόμενης αιθόπορτας για 250mm τσιμεντοκοιλία



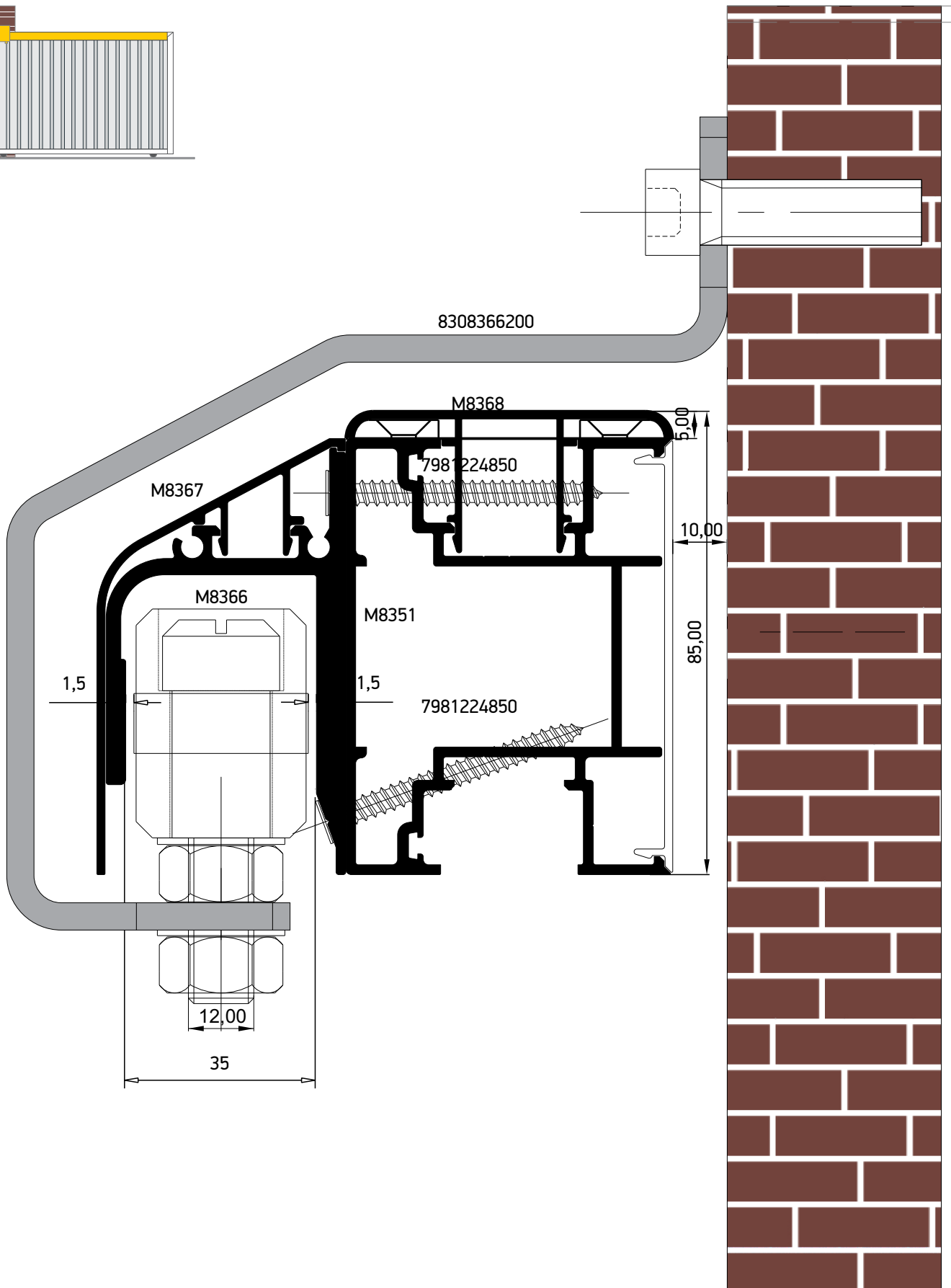
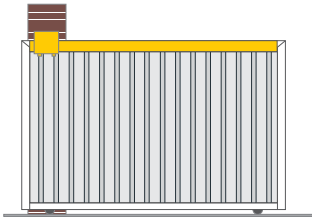
Sliding gate's top rail
Επάνω φύλλο
συρόμενης αυλόπορτας

Sliding gate's guiding support mounted on 250mm metal core mullion
Οδηγός συρόμενης αυλόπορτας για κοίλινα 250mm μεταλλικού κοίλοδοκού



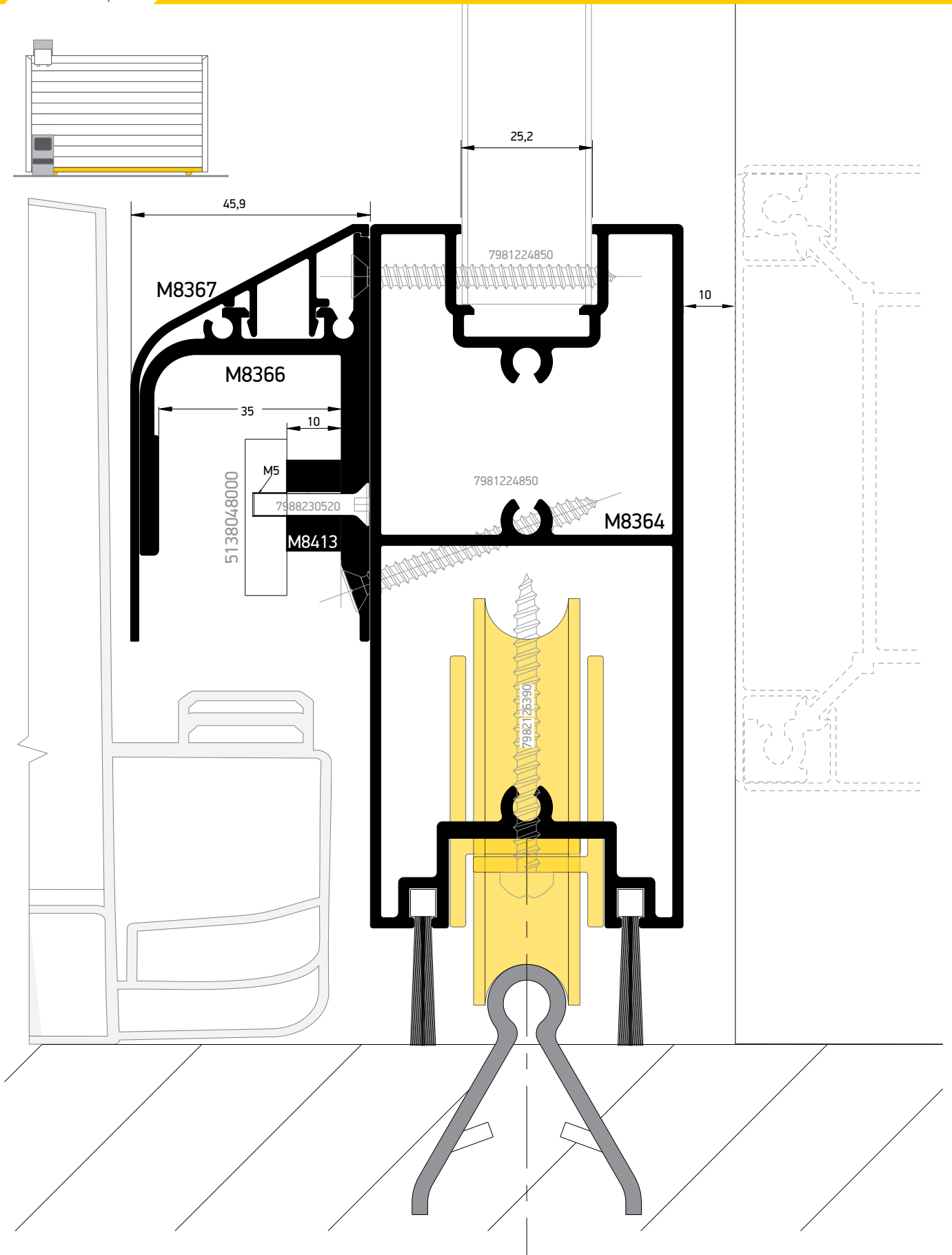
Sliding gate's top rail
Επάνω φύλλο
συρόμενης αυλόπορτας

Sliding gate's guiding support mounted on 250mm concrete mullion
Οδηγός συρόμενης αυλόπορτας για κοιλόνα 250mm τσιμεντένιου τοιχίου



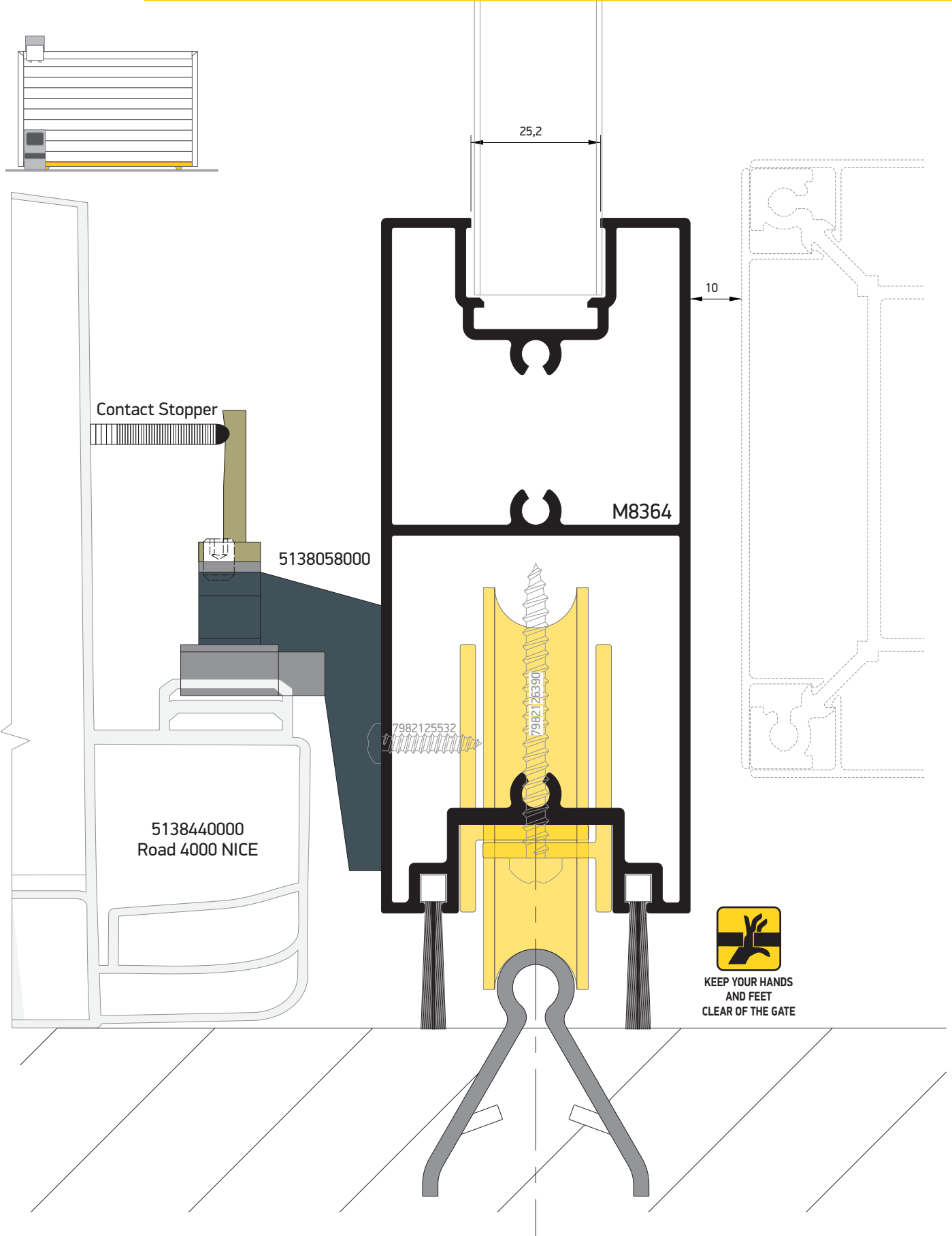
Sliding gate's bottom rail
Κάτω φέλιθο συρόμενης
αυλήορτας

Installation details of automatic sliding gate's motor rail
Λεπτομέρειες οδηγού μοτέρ αυτόματης συρόμενης αυλήορτας



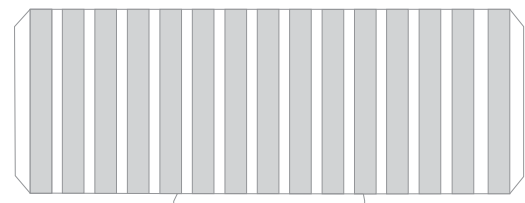
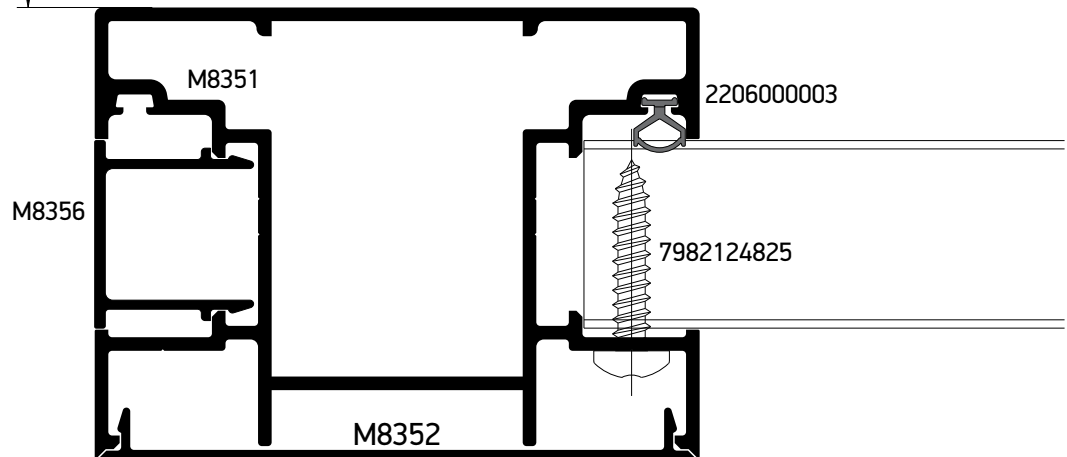
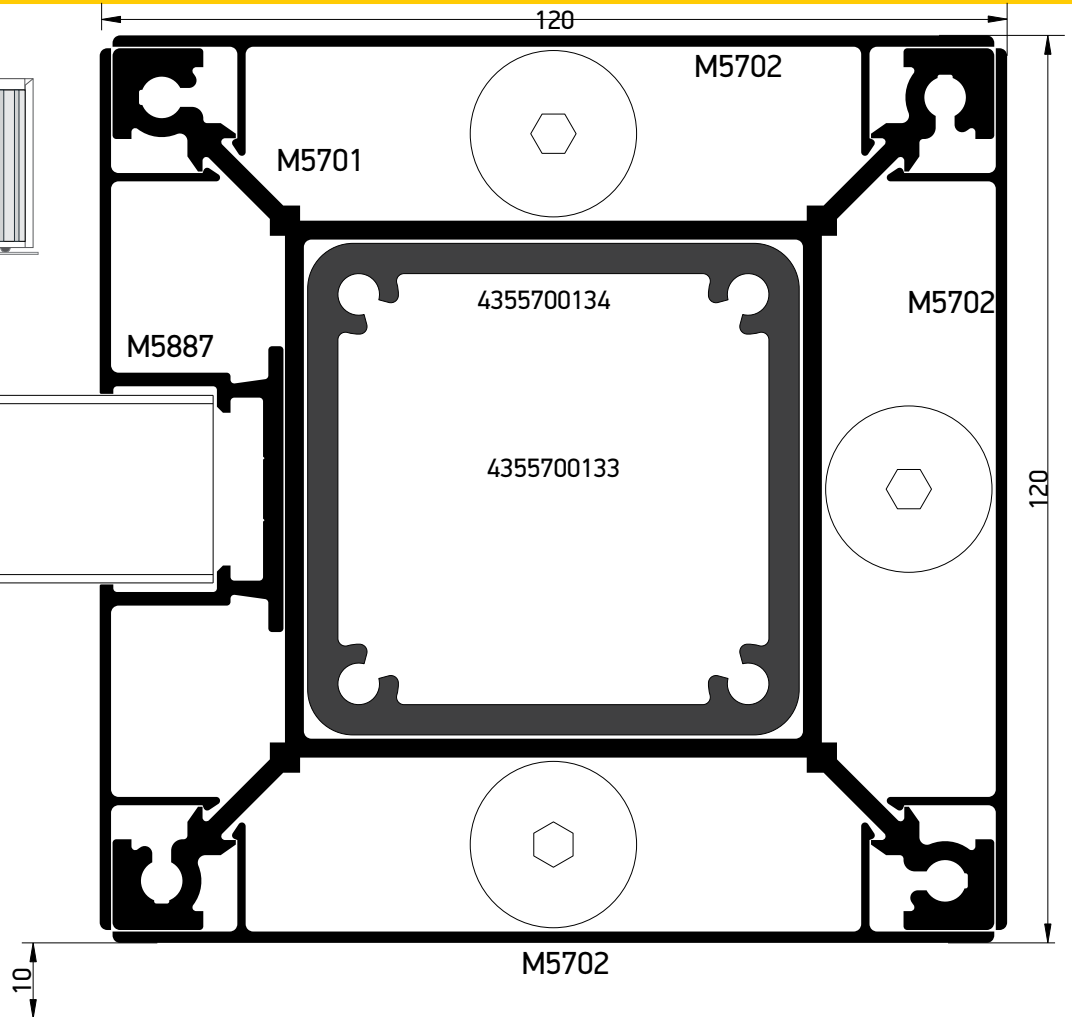
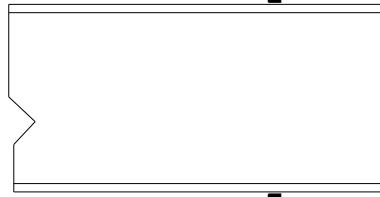
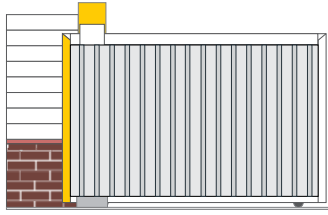
Sliding gate's bottom rail
Κάτω φύλλο συρόμενης
αυλήορτας

Installation details of automatic sliding gate's ROAD400 και Elixo Smart IO motor rail
Λεπτομέρειες οδηγού ROAD400 και Elixo Smart IO μοτέρ αυτόματης συρόμενης αυλήορτας



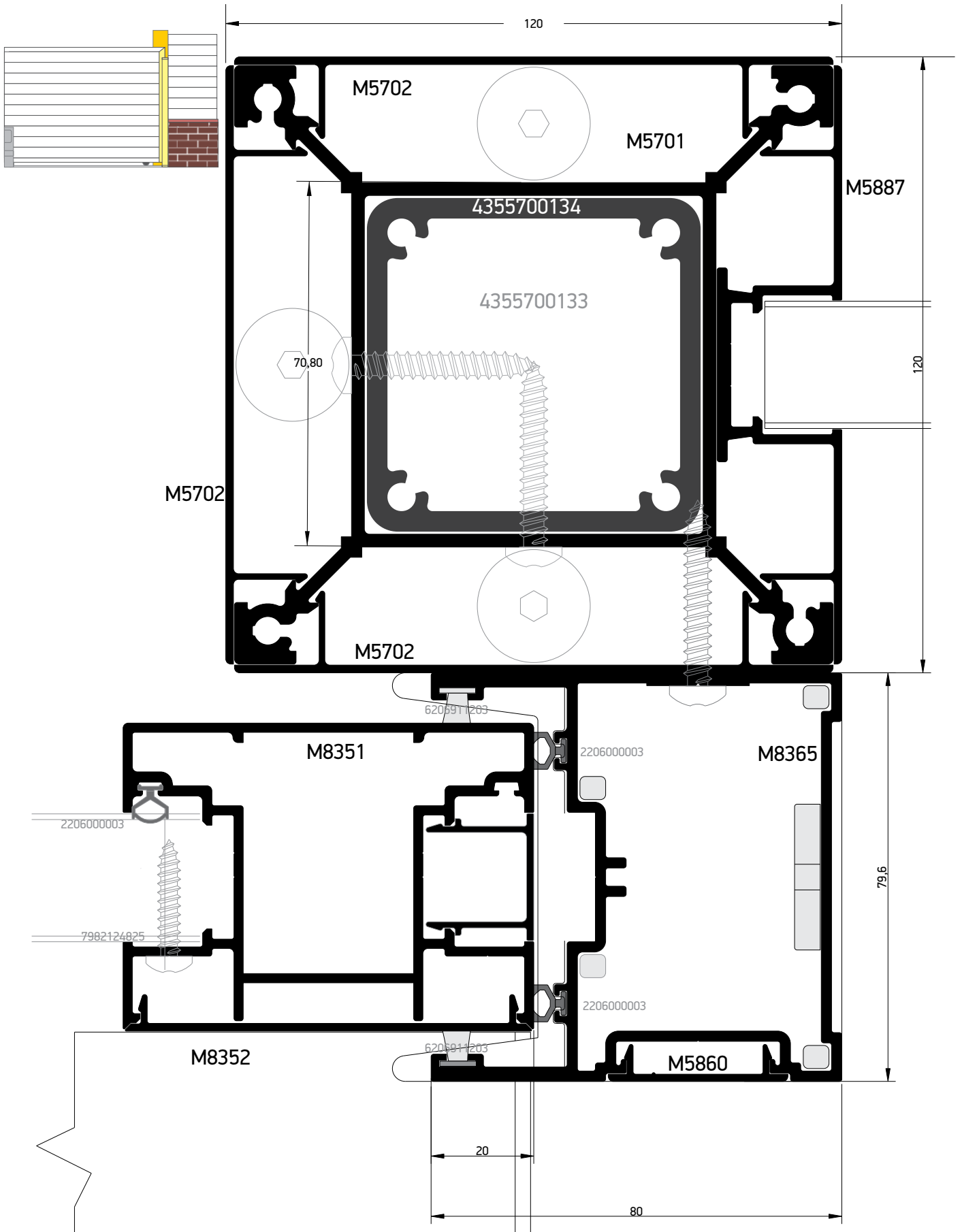
Sliding gate 120mm post
Συρόμενη αυλόπορτα
120mm κοιλόνα

Sliding gate's guiding support mounted on 250mm metal core mullion
Οδηγός συρόμενης αυλόπορτας για κοιλόνα 250mm μεταλλικού κοίλοδοκού



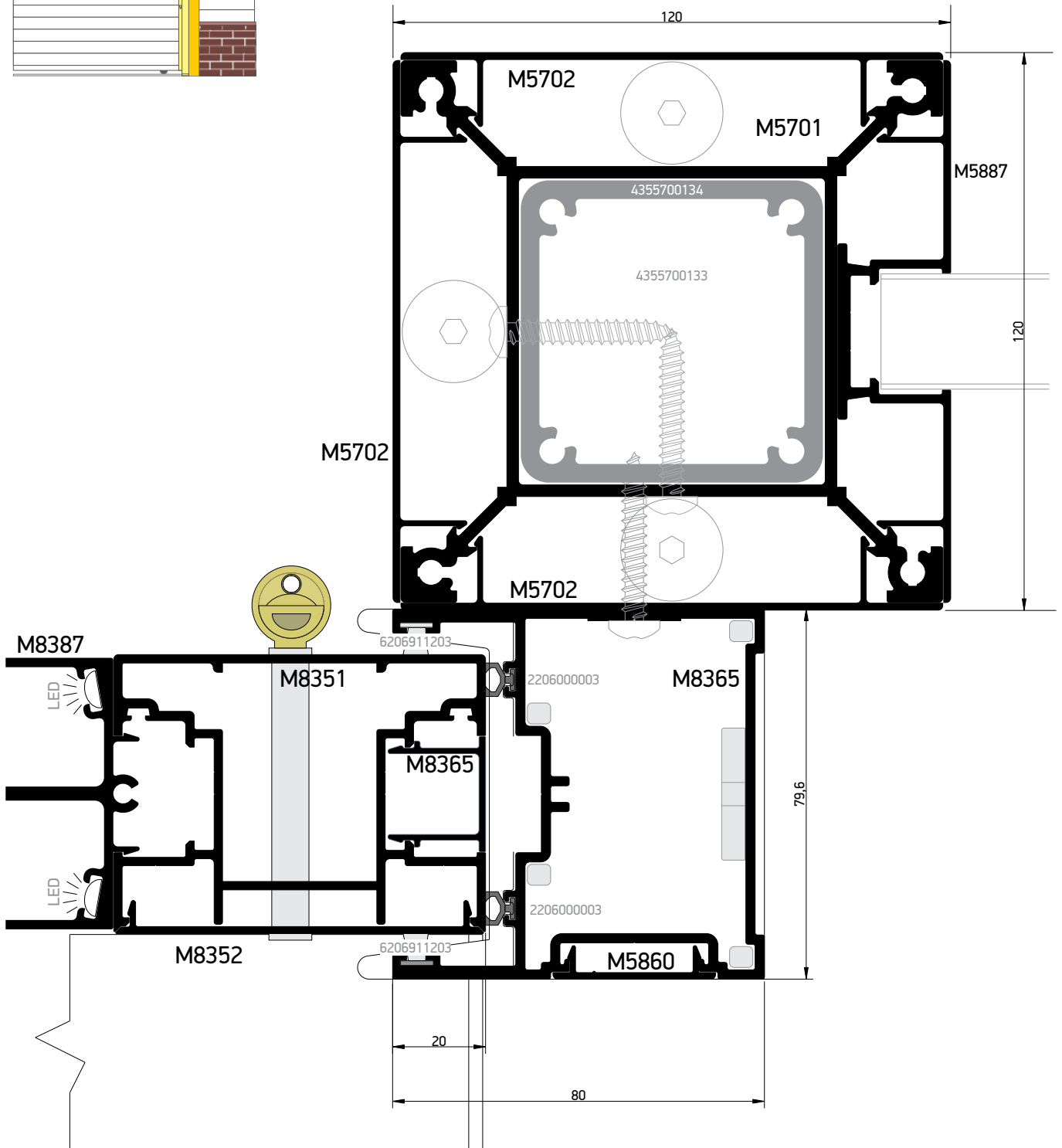
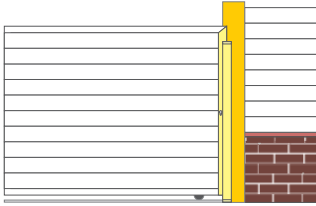
Sliding gate's locking side
Συρόμενη αυλόπορτα,
πλευρά κλειδώματος

Automatic sliding gate's locker profile
Προφίλ κλειδαριάς αυτόματης συρόμενης αυλόπορτας



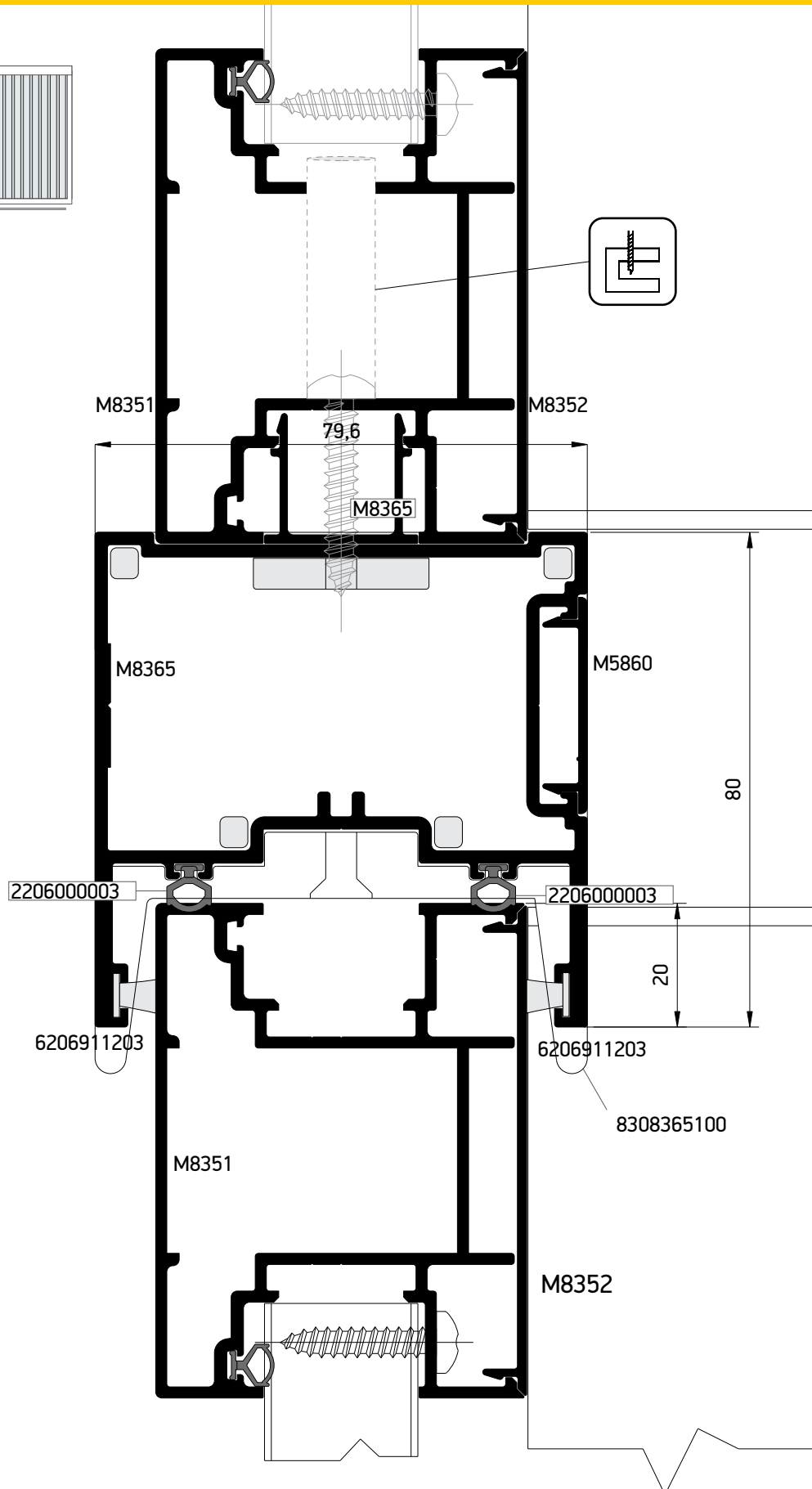
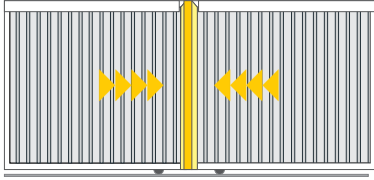
Sliding gate's locking side
Συρόμενη αυλόπορτα,
πλευρά κλειδώματος

Manual sliding gate's locker profile
Προφίλ κλειδαριάς συρόμενης αυλόπορτας



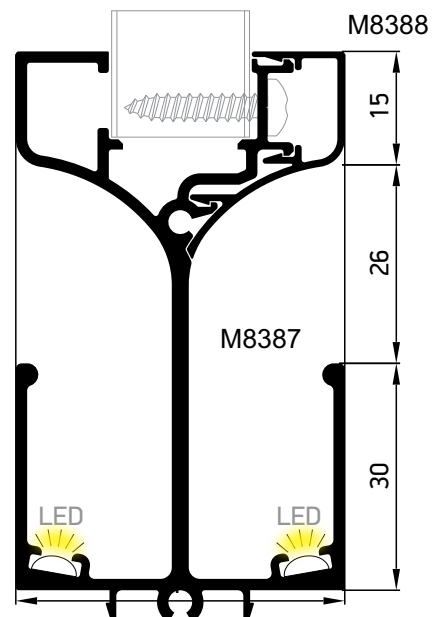
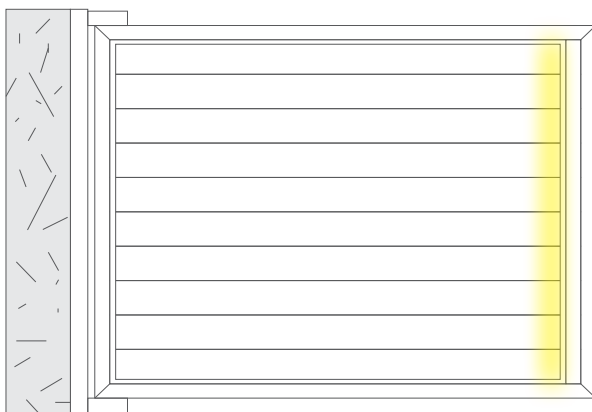
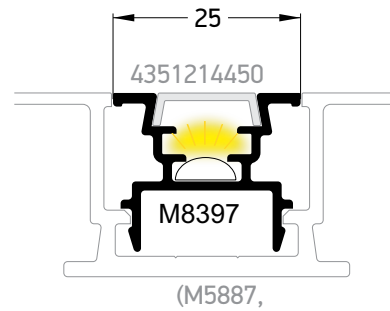
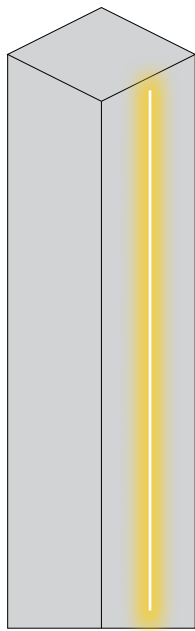
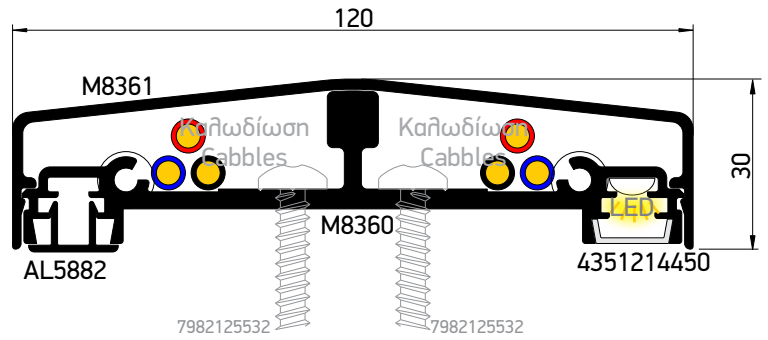
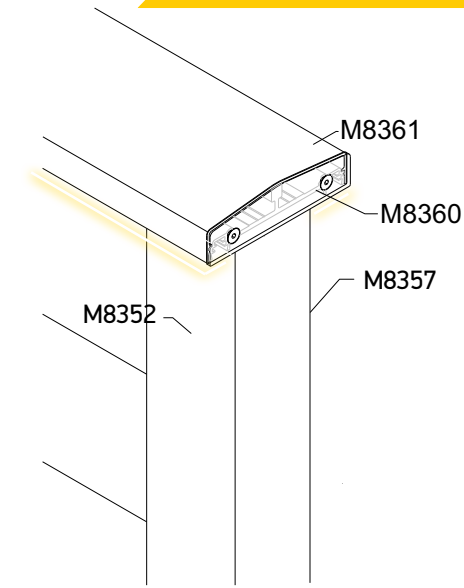
Double gate
Δίφυλλη αυλόπορτα

Double sliding gate's locker profile
Προφίλι κλειδαριάς δίφυλλης συρόμενης αυλόπορτας




Ιllumination
Φωτισμός

Ιllumination solutions
Λύσεις φωτισμού





A large, abstract graphic on the left side of the page, consisting of several overlapping yellow and orange geometric shapes, including triangles and rectangles, creating a dynamic, layered effect.

Basic Typologies Βασικές τυπολογίες



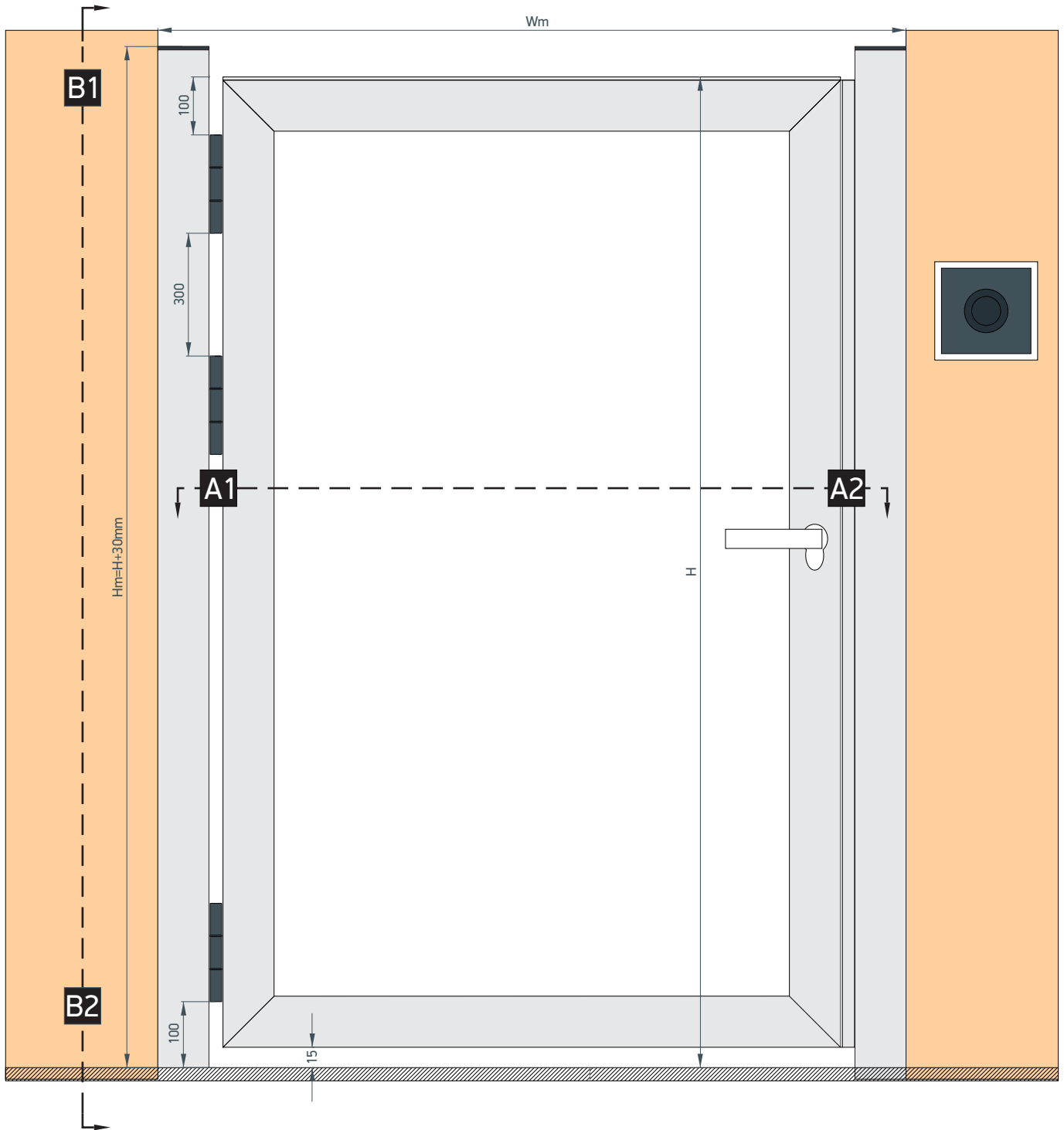
A large, decorative graphic consisting of several overlapping diagonal bands in shades of yellow and orange, extending from the left edge of the page towards the center.

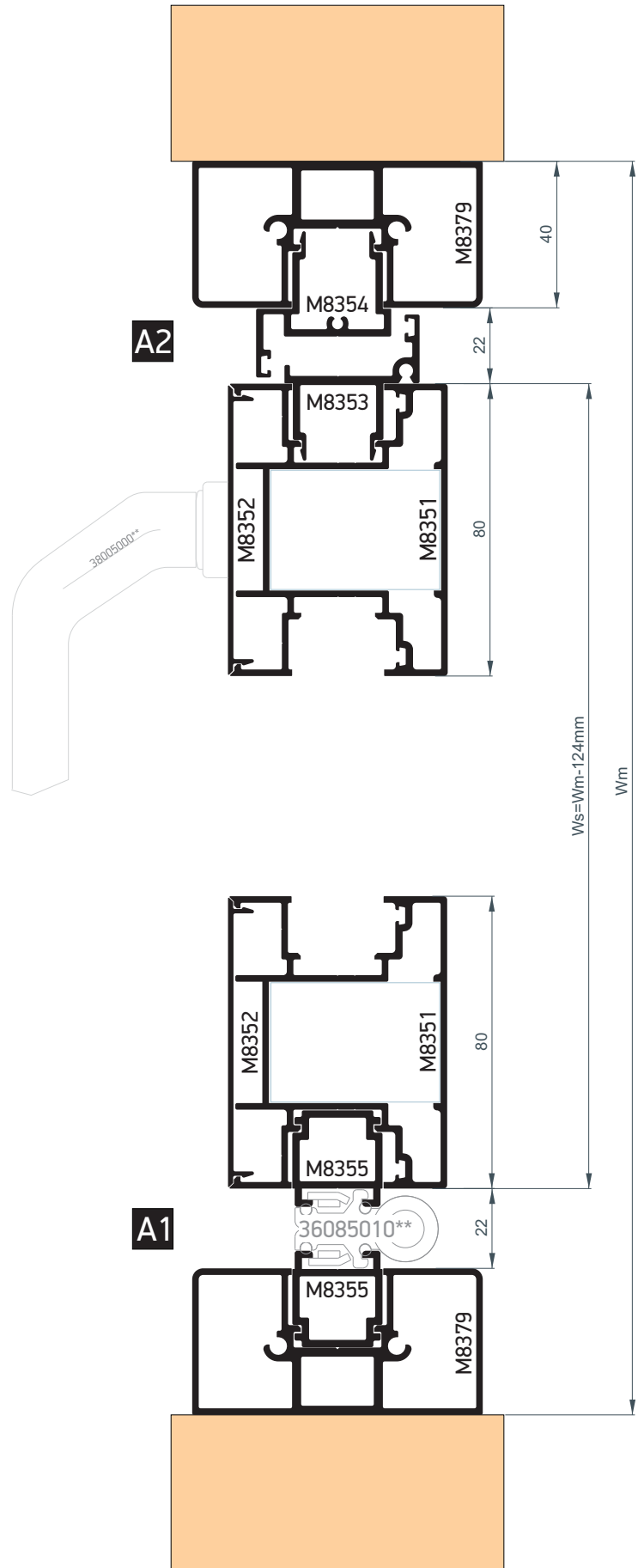
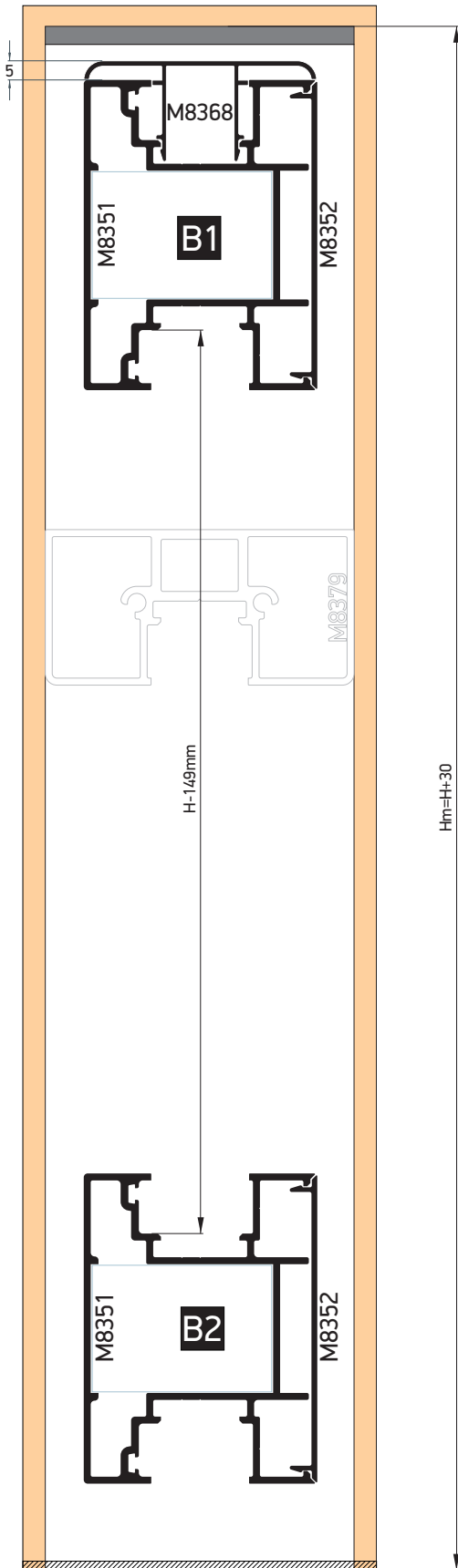
Swing gate

Ανοιγόμενη αυλόπορτα

Nice

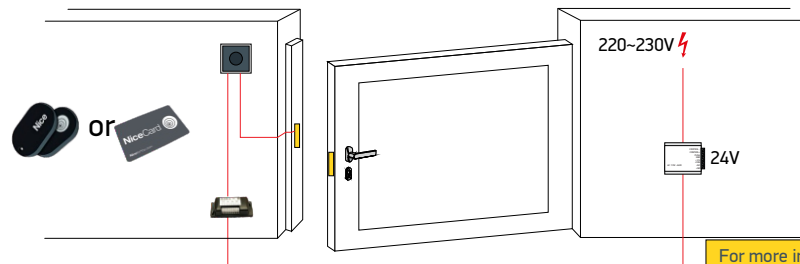
Swing automatic single gate with card and tranponder badges or wireless digital switch NICE
Ανοιγόμενη αυθόπορτα με κάρτα και μηρελθόκ ανάγνωσης της ή ασύρματο ψηφιακό διακόπτη NICE





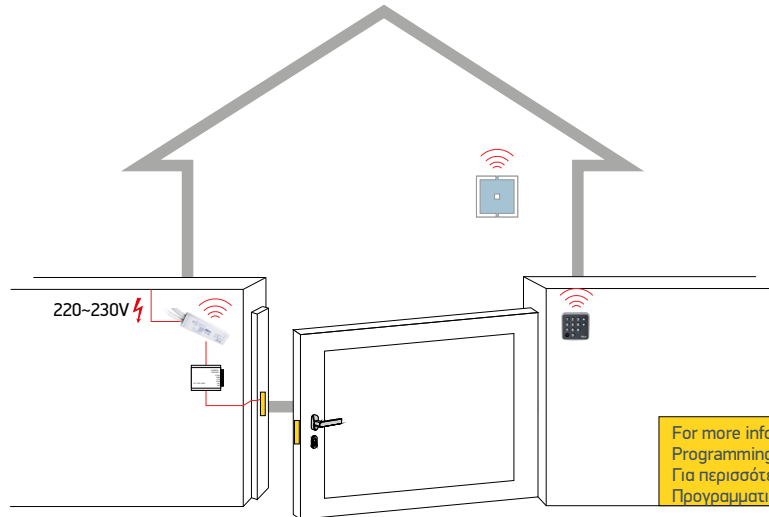
Code/ Κωδικός	Image/ εικόνα	Description	Περιγραφή	Cutting/Κοπές	Quantity/ Ποσότητα
M8379		Half size gate post for pillars	Ορθοστάτης πόρτας για επιτοίχια στήριξη		2
M8355		Insert profile for hinges (for M8379)	Πρόσθετο προφίλ μεντεσέ (για M8379)		1
		Insert hinge profile for sash	Πρόσθετο προφίλ μεντεσέ φύλλου		1
M8351		Left gate's sash	Φύλλο αυλόπορτας αριστερό		1
		Right gate's sash	Φύλλο αυλόπορτας δεξί		1
		Top and bottom gate's sash	Πάνω και κάτω φύλλο αυλόπορτας		2
M8352		Left cap for gate's sash	Αριστερό καπάκι φύλλου αυλόπορτας		1
		Right cap gate's sash	Δεξί καπάκι φύλλου αυλόπορτας		1
		Cap for top and bottom gate's sash	Καπάκι πάνω και κάτω φύλλου αυλόπορτας		2
M8368		Top rail	Προφίλ κουραστίς αυλόπορτας		1
*M8356		Gate's sash cover cap	Καπάκι φύλλου πόρτας		1
M8353		Insert profile for lock	Μπινί πόρτας κλειδαριάς		1
M8354		Insert profile for striker	Μπινί κάσας αντικρίσματος		1

*Depending on the needs of each typology
*Ανάλογα με τις ανάγκες κάθε τυπολογίας



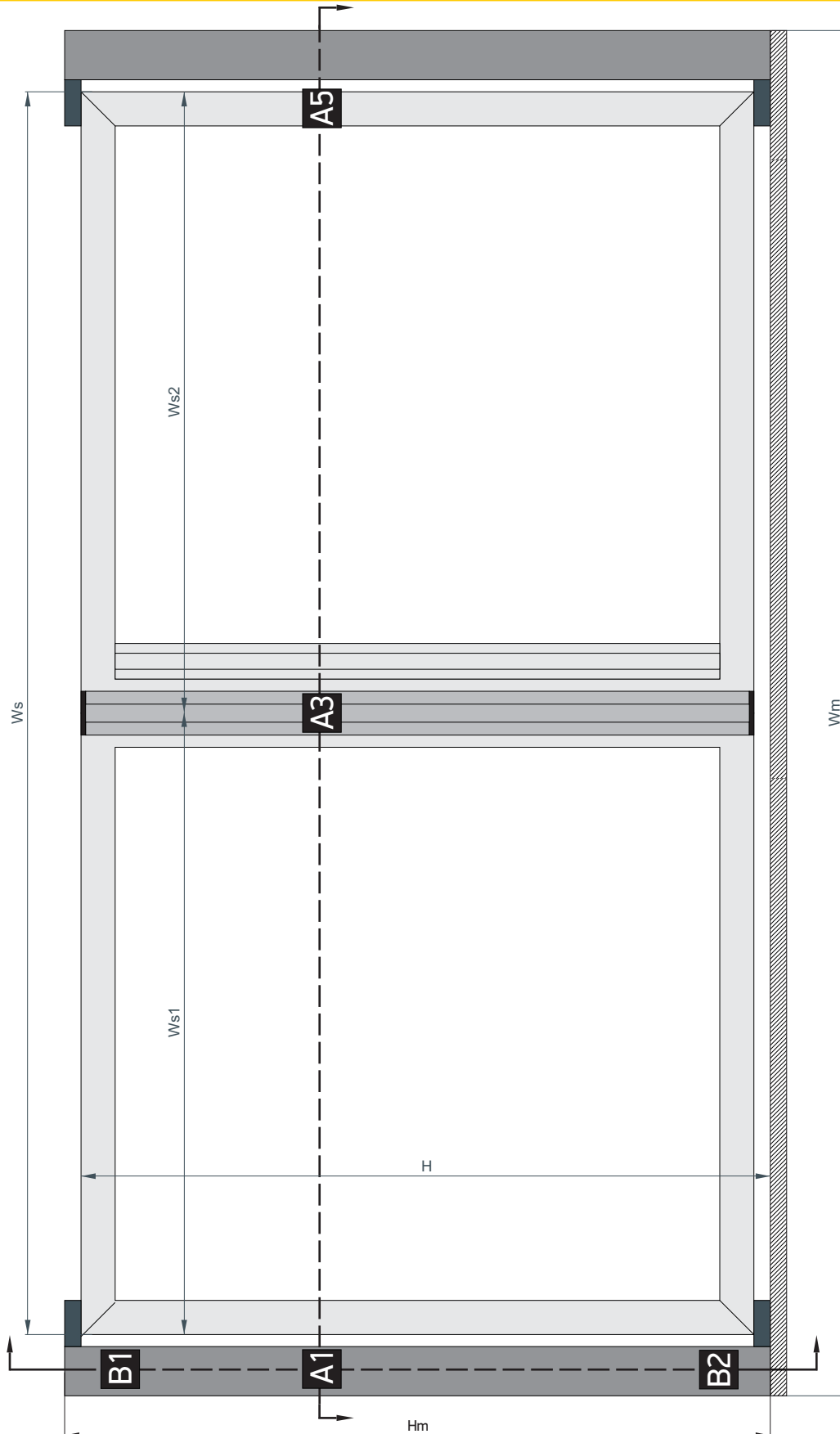
For more information please refer to:
MORX with Card reader and electric strike plate.
Για περισσότερες πληροφορίες ανατρέξτε στο:
MORX με συσκευή ανάγνωσης καρτών και ηλ.κλυρί.

Code/ Κωδικός	Image/ εικόνα	Description/ Περιγραφή	Qty/ Τεμ.	Code/ Κωδικός	Image/ εικόνα	Description/ Περιγραφή	Qty/ Τεμ.
145.33.464.00		Crimp and nail corner cleat 33,2x46,8mm Γωνία σύνδεσης χυτή. πρεσαριστή καρφ. 33,2x46,8mm	4	830.83.531.00		Pair of caps for lock profile M8353 Τάπα για προφίλ κλειδαριάς M8353 ανοιγόμενης αυλόπορτας	1
470.63.200.00		Screws for Monticelli corner 145.33.464.00 Βίδες για γωνίες Monticelli 145.33.464.00	8	830.83.541.00		Pair of caps for striker's insert profile M8354 Τάπα για μινι αντίκρισματος M8354 ανοιγόμενης αυλόπορτας	1
830.83.680.00		Injury protection fitting Προστατευτική τάπα	2	830.83.551.00		Pair of caps for hinge profile M8355 Τάπα για προφίλ μεντεσέ M8355	1
830.83.790.00		End cap for M8379 half post Τάπα μισής κοιλόνας M8379	2	830.52.018.00		ETR Transponder proximity reader for card and badges Αναγνώστης εγγύτητας κάρτας και τα ηλ. κλειδιών	1
360.85.010.45		Door Hinge Αηλός Μεντεσές πόρτας	3	830.20.080.00		Power supply control Έλεγχος παροχής ηλεκτρικού ρεύματος	1
360.85.010.33							
485.05.450.00		Spacer for strike hook Αποστάτης αντίκρισματος κλειδαριάς		830.43.418.00		Nice MORX Decoder Decoder for EDS, EDSI, ETP Αποκωδικοποιητής Nice MORX για EDS, EDSI, ETP	1
485.03.450.00							
440.00.450.00		Single point latch lock 45/85/22/3 Κλειδαριά γλώσσα μονού σημείου 45/85/22/3	1	830.81.921.00		Transponder badge key Μπρελόκ κλειδιά ανάγνωσης	
460.34.040.00		Cylinder 80mm 35.10.35 (40/40) Μύλος κλειδαριάς 80mm 35.10.35 (40/40)	1	830.31.584.00		Nice MOCARD Transponder card NiceMOCARD Κάρτα ανάγνωσης	
485.16.219.00		Adjustable electric latch plate Ηλεκτρικό κλυρί ρυθμιζόμενο	1	220.60.000.03		Bubble gasket 7mm Ελαστικό Black Ελαστικό φούσκα 7mm Ελαστικό μαύρο	
380.97.610.xx		8mm pin door handle Λαβή πόρτας με ροζέτα 8mm	1				
415.62.986.00		Concealed cable duct automatic A-opener Κρυφός σωλήνας καλωδίου automatic A-opener	1				

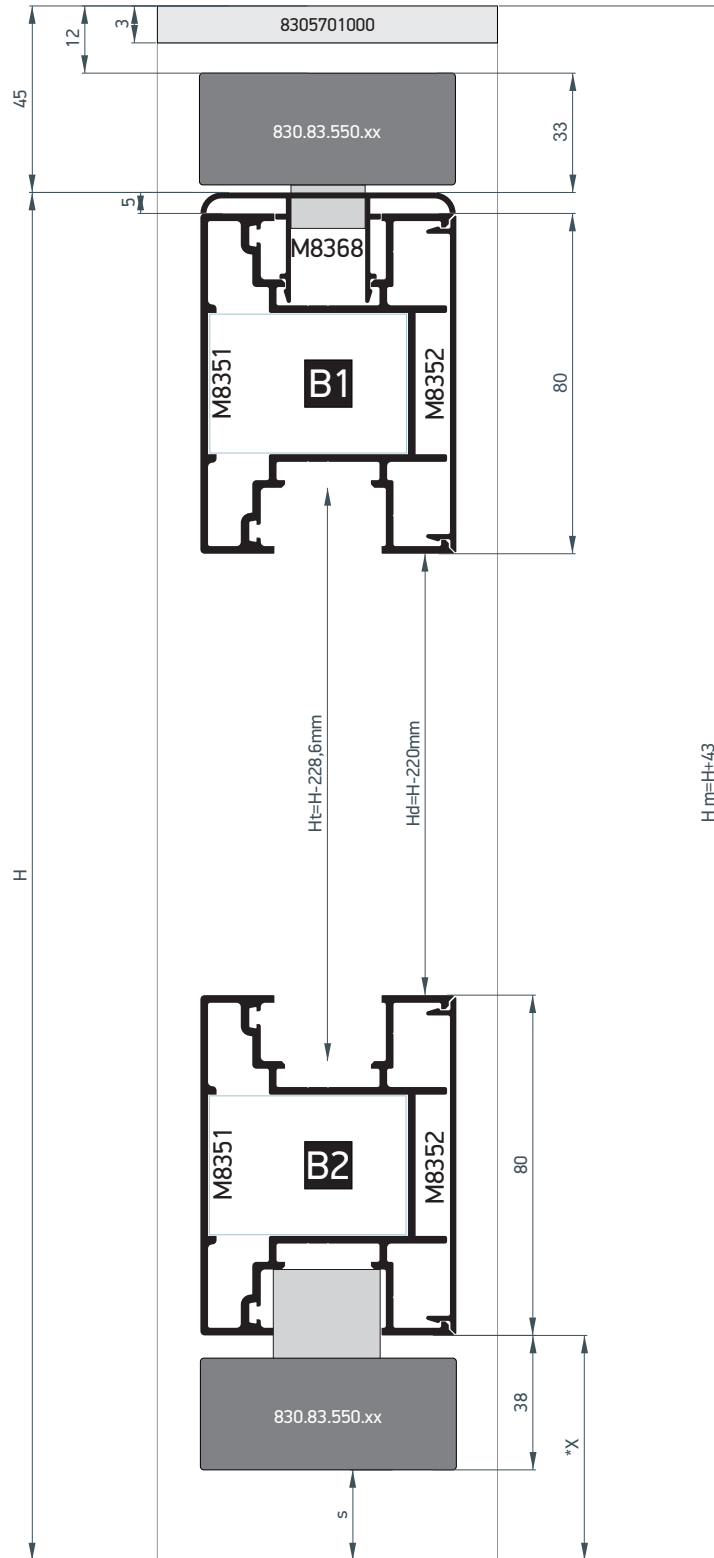


Code/ Κωδικός	Image/ εικόνα	Description/ Περιγραφή	Qty/ Τεμ	Code/ Κωδικός	Image/ εικόνα	Description/ Περιγραφή	Qty/ Τεμ
1453346400		Crimp and nail corner cleat 33,2x46,8mm Γωνία σύνδεσης χυτή πρεσαριστή καρφ 33,2x46,8mm	4	8308353100		Pair of caps for lock profile M8353 Τάπα για προφίλ κλειδαριάς M8353 ανοιγόμενης αυλόπορτας	1
4706320000		Screws for Monticelli corner 1453346400 Βίδες για γωνίες Monticelli 1453346400	8	8308354100		Pair of caps for striker's insert profile M8354 Τάπα για μπιβί αντικρίσματος M8354 ανοιγόμενης αυλόπορτας	1
8308368000		Injury protection fitting Προστατευτική τάπα	2	8308355100		Pair of caps for hinge profile M8355 Τάπα για προφίλ μεντεσέ M8355	2
8308379000		End cap for M8379 half post Τάπα μισής κοίλνας M8379	2	2206000003		Bubble gasket 7mm Ελαρπνε Black Ελαστικό φούσκα 7mm Ελαρπνε μαύρο	
3608501145 3608501133		Door Hinge Αηλός Μεντεσές πόρτας	3	2508501501		Gasket for hinge Ελαστικό μεντεσέ	
4850545000 4850345000		Spacer for strike hook Αποστάτης αντικρίσματος κλειδαριάς		Wireless digital switch KIT			
4400045000		Single point latch lock 45/85/22/3 Κλειδαριά γλώσσα μονού σημείου 45/85/22/3	1	7651060700		Wireless digital switch Ψηφιακός ασύρματος διακόπτης	1
4603404000		Cylinder 80mm 351035 (40/40) Μύλος κλειδαριάς 80mm 351035 (40/40)	1	8302008000		Power supply control Έλεγχος παροχής ηλεκτρικού ρεύματος	1
4851621900		Adjustable electric latch plate Ηλεκτρικό κυρί ρυθμιζόμενο	1	5139060000		TT1N control unit Δέκτης TT1N ασύρματος λειτουργίας χωρίς διακόπτη	1
38097610xx	02 White 06 Brown 07 Bronze 33 Light silver F1 61 Black Matt 67 Titanium F9 	8mm pin door handle Λαβή πόρτας με ροζέτα 8mm	1	8302300100		1 channel Nice WM001C remote control 1 κανάλιο τηλεχειριστήριο Nice WM001C	1
4156298600		Concealed cable duct automatic A-opener Κρυφός σωλήνας καλωδίου automatic A-opener	1	8302300300		3 channel Nice WM003C remote control 3 κανάλια τηλεχειριστήριο Nice WM003C	OR 1

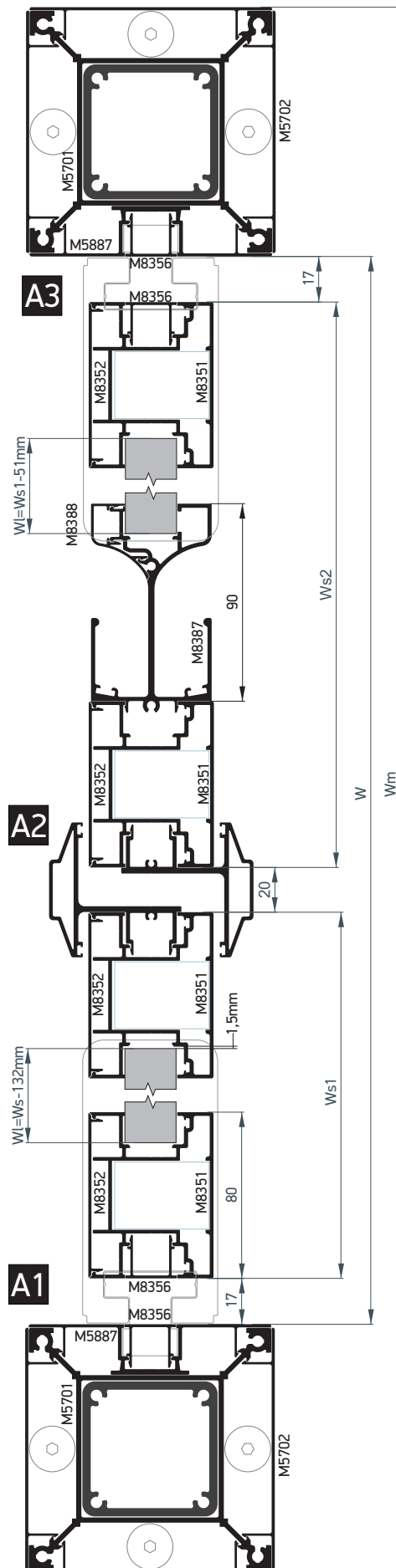
Manual double gate
Χειροκίνητη δίφυλλη αλληόπορτα



Double swing gate with *2 same dimensionally sashes
Δίφυλλη ανοιγόμενη αλληόπορτα με *2 ίδια διαστασιολογικά φύλλα



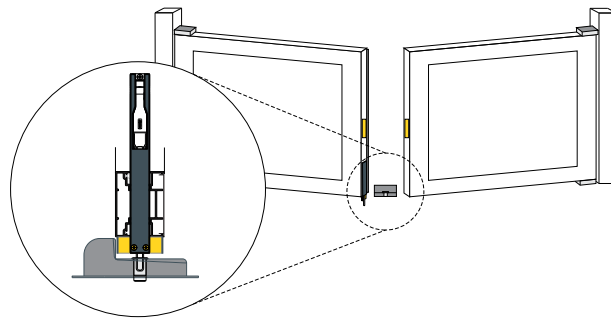
*X= 55 with Viro Lock 8305960009 (s=17)
 45mm without Viro Lock 8305960009 (s=7)



Code/ Κωδικός	Image/ εικόνα	Description	Περιγραφή	Cutting/Κοπές	Quantity/ Ποσότητα
M5701		120x120 Post	Ορθοστάτης 120x120		2
M5702		120mm Post's Cap	Καπάκι κοιλώνας 120mm		6
M5887		120mm Post's Cap for hinge	Καπάκι κοιλώνας - pivot μεντεσέ 120mm		2
M8351		Left and right gate's sash	Φύλλο αυλόπορτας αριστερό και δεξί		2
		Top and bottom gate's sash	Πάνω και κάτω φύλλο αυλόπορτας		4
M8352		Left and right cap for gate's sash	Αριστερό και δεξί καπάκι φύλλου αυλόπορτας		2
		Cap for top and bottom gate's sash	Καπάκι πάνω και κάτω φύλλου αυλόπορτας		4
M8368		Top rail	Προφίλ κουπαστής αυλόπορτας		2
*M8356		Gate's sash cover cap	Καπάκι φύλλου πόρτας		2
		120mm Post-pivot hinge cap	Καπάκι κοιλώνας 120mm-pivot μεντεσέ		2
M8398		Insert profile for lock	Μπινί πόρτας κλειδαριάς		2
M8387		Gate's grip handle	Κρυφή χειρολαβή αυλόπορτας		1
M8388		Gate's grip handle cap	Καπάκι κρυφής χειρολαβής αυλόπορτας		1

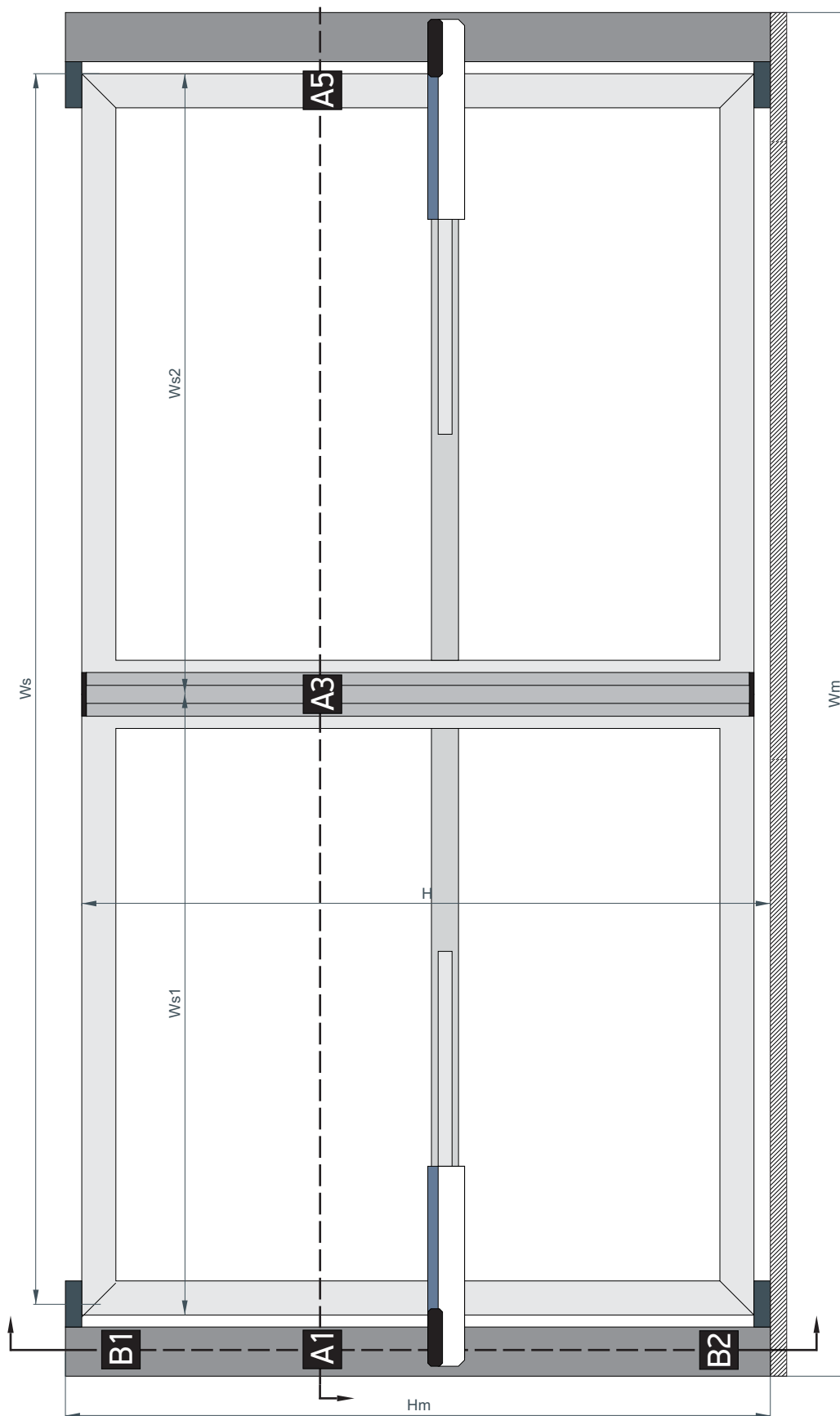
*Depending on the needs of each typology
*Ανάλογα με τις ανάγκες κάθε τυπολογίας

**Cuttings with cutting tool 852.08.362.00
**Κοπές με το ξυλουργικό εργαλείο 852.08.362.00

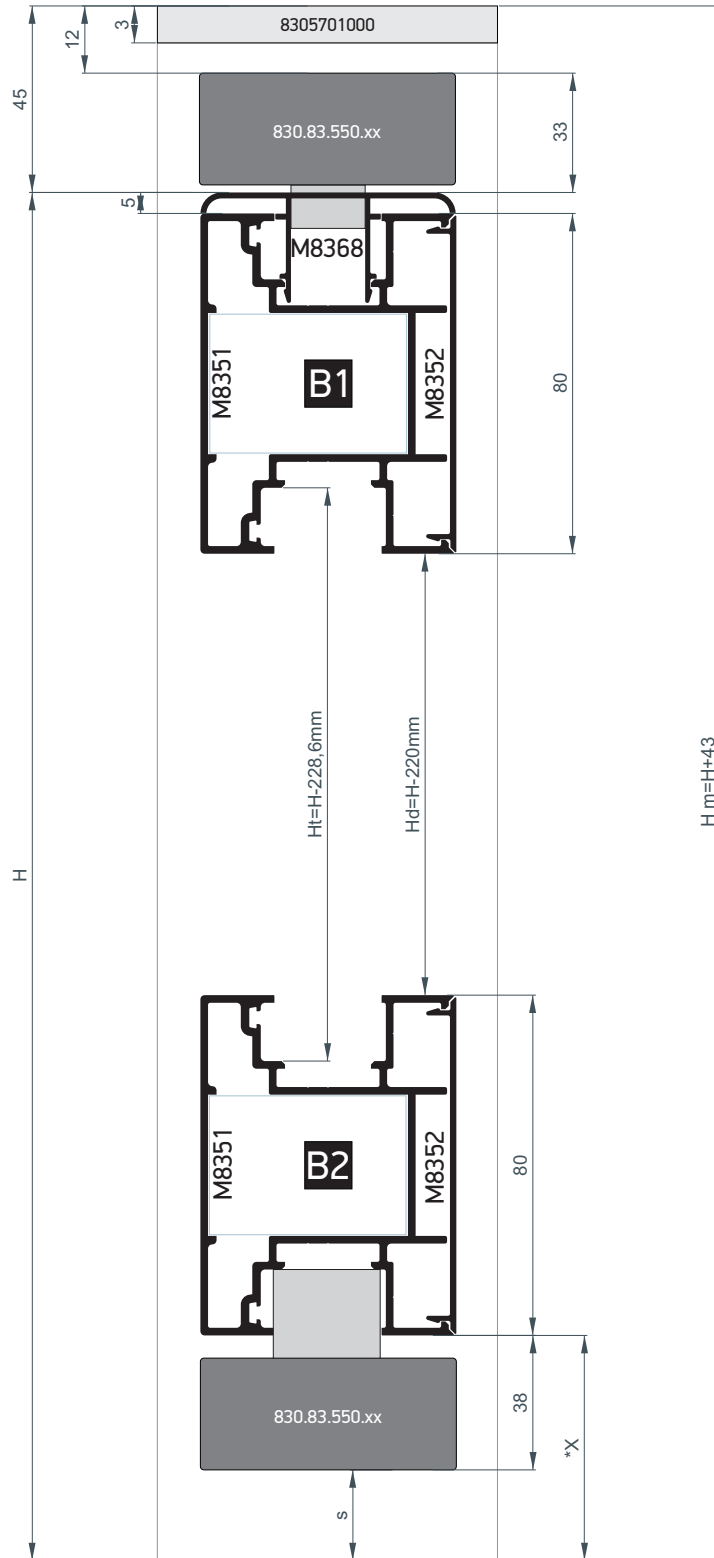


Code/ Κωδικός	Image/ εικόνα	Description/ Περιγραφή	Qty/ Τεμ	Code/ Κωδικός	Image/ εικόνα	Description/ Περιγραφή	Qty/ Τεμ
1453346400		Crimp and nail corner cleat 33,2x46,8mm Γωνία σύνδεσης χιτή π्रेसарιστή καρφ 33,2x46,8mm	8	4355700133		Anchorage plate 120mm Βάση Στήριξης Κοιλώνας 120mm	2
4706320000		Screws for Monticelli corner 1453346400 Βίδες για γωνίες Monticelli 1453346400	16	4355700134		Reinforcement Profile for 120mm Mullion Πυρήνας κοιλώνας 120mm	2
4400045000		Single point latch lock 45/85/22/3 Κλειδαριά γλώσσα μονού σημείου 45/85/22/3	1	8305701000		End Cap For Mullion M5701 Καπάκι Κοιλώνας M5701	2
4603404000		Cylinder 80mm 351035 (40/40) Μύλος κλειδαριάς 80mm 351035 (40/40)	1	2206000003		Bubble gasket 7mm Elaeprene Black Ελαστικό φούσκα 7mm Elaeprene μαύρο	
4850545000		Spacer for strike hook Αποστάτης αντικρίσματος κλειδαριάς					
4850345000	4850345000 (3mm) 4850545000 (5mm)						
83083550xx		FC80 Pivot Kit Kit pivot μεντεσέ FC80	2				
33 Silver anodization 45 Black anodization							
4740371500 4743716000 4740371709		Latch gate flat profile Σύρτης αλδόπορτας ίσιο προφίλ	1				
220mm black 450mm black 650mm Silver anod							
4740373800		Lower latch deep Keeper for swing gate Κάτω φωλιά δαχτυλήθρα για ανοιγόμενη αλδόπορτα	1				
4710166009		Gate stopper Stopper πόρτας	1				
7921835100		Bracket for latch Fapim Εξάρτημα στήριξης Πείρου FAPIM	2				
8308368000		Injury protection fitting Προστατευτική τάπα	4				
8300839800		Plastic cap for M8398 Πλαστική τάπα για M8398	4				

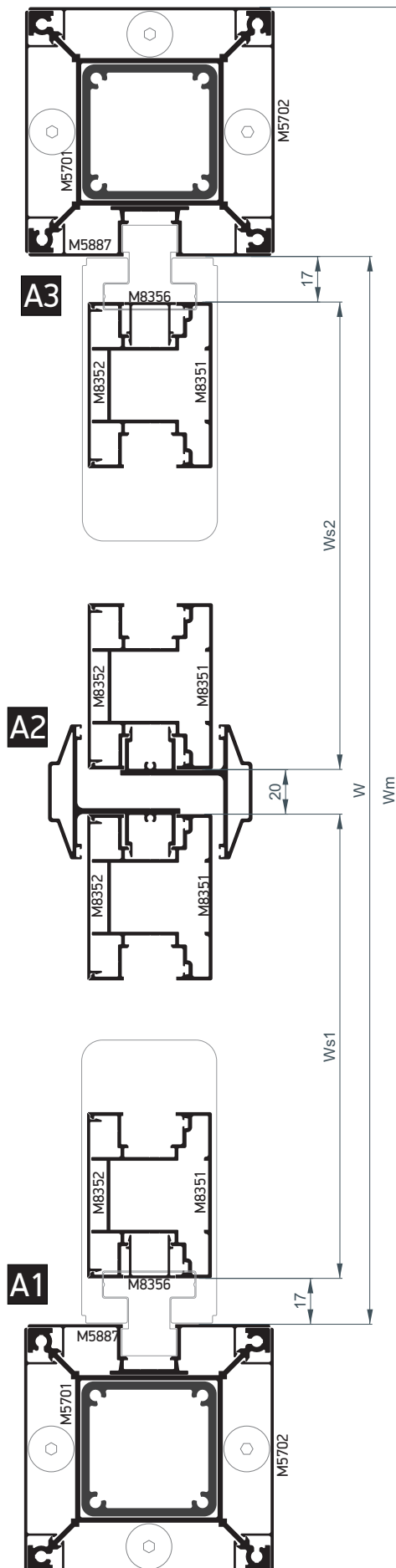
Manual double gate
Χειροκίνητη δίφυλλη αυλόπορτα



Double swing gate with 2 same dimensionally sashes
Δίφυλλη ανοιγόμενη αυλόπορτα με 2 ίδια διαστασιολογικά φύλλα



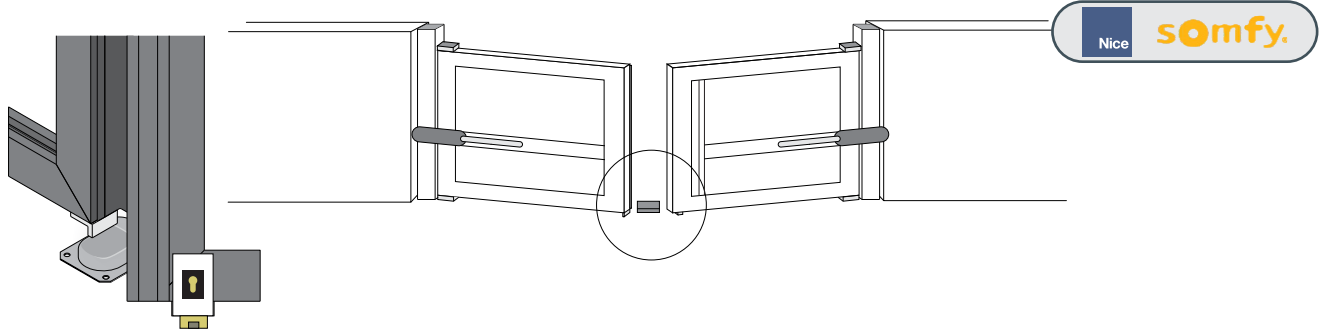
*X= 55 with Viro Lock 8305960009 (s=17)
 45mm without Viro Lock 8305960009 (s=7)



Code/ Κωδικός	Image/ εικόνα	Description	Περιγραφή	Cutting/Κοπές	Quantity/ Ποσότητα
M5701		120x120 Post	Ορθοστάτης 120x120	H+32mm	2
M5702		120mm Post's Cap	Καπάκι κοιλώνας 120mm	H+45mm	6
M5887		120mm Post's Cap for hinge	Καπάκι κοιλώνας - ρινοτ μεντεσέ 120mm	H+43mm	2
M8351		Left and right gate's sash	Φύλλο αυλόπορτας αριστερό και δεξί	H-60mm	2
		Top and bottom gate's sash	Πάνω και κάτω φύλλο αυλόπορτας	*Ws1=(Wm-294mm)/2 *Ws2=(Wm-294mm)/2	4
M8352		Left and right cap for gate's sash	Αριστερό και δεξί καπάκι φύλλου αυλόπορτας	H-61mm	2
		Cap for top and bottom gate's sash	Καπάκι πάνω και κάτω φύλλου αυλόπορτας	*Ws1=(Wm-296mm)/2 *Ws2=(Wm-296mm)/2	4
M8368		Top rail	Προφίλ κουπαστής αυλόπορτας	*Ws1-5mm *Ws2-5mm	2
*M8356		Gate's sash cover cap	Καπάκι φύλλου πόρτας	H-60mm	2
		120mm Post-pivot hinge cap	Καπάκι κοιλώνας 120mm-ρινοτ μεντεσέ	H-155mm	2
M8398		Insert profile for lock	Μπινί πόρτας κλειδαριάς	Hs-57mm	2
*M8400 or		Intermediate reinforced motor transom	Ενδιάμεση τραβέρσα μοτέρ ανοιγόμενης αυλόπορτας	Ws1-160mm **Ws1-156.6mm	1
		Intermediate reinforced motor transom	Ενδιάμεση τραβέρσα μοτέρ ανοιγόμενης αυλόπορτας	Ws2-160mm **Ws2-156.6mm	1
*M8415		Intermediate reinforced motor transom	Ενδιάμεση τραβέρσα μοτέρ ανοιγόμενης αυλόπορτας	Ws1-160mm	1
		Intermediate reinforced motor transom	Ενδιάμεση τραβέρσα μοτέρ ανοιγόμενης αυλόπορτας	Ws2-160mm	1

*Depending on the needs of each typology
*Ανάλογα με τις ανάγκες κάθε τυπολογίας

**Cuttings with cutting tool 852.08.362.00
**Κοπές με το ξυλουργικό εργαλείο 852.08.362.00

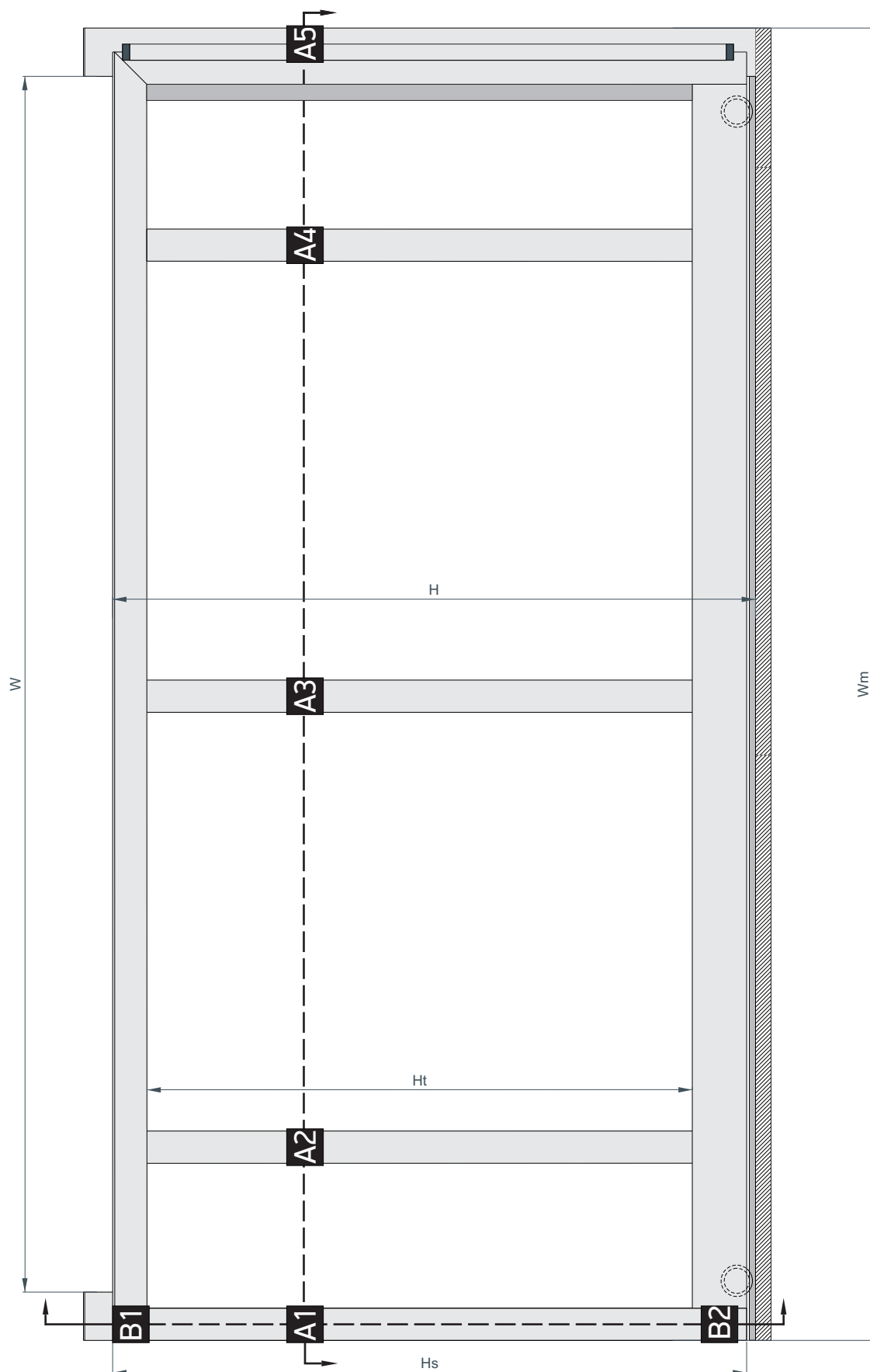


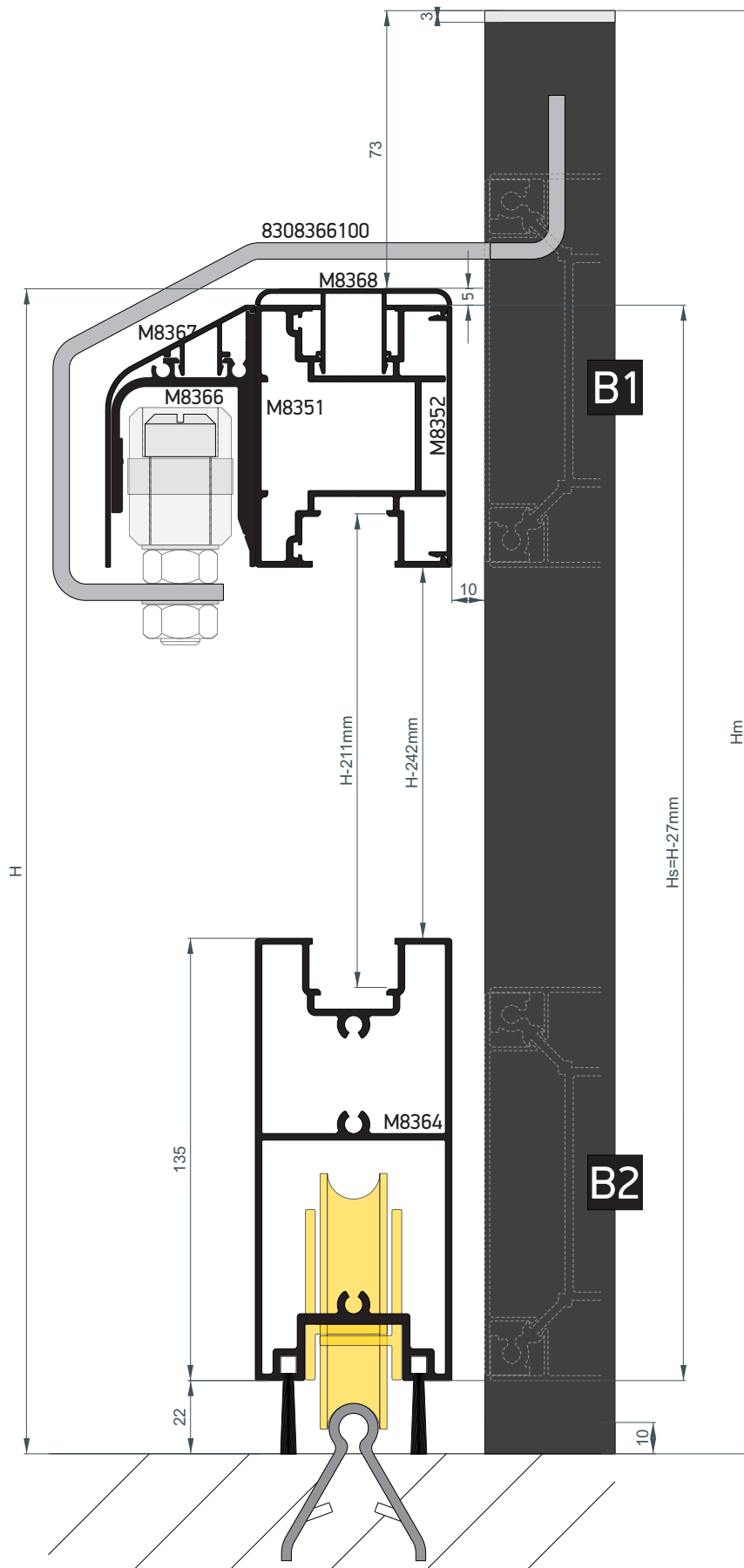
Code/ Κωδικός	Image/ εικόνα	Description/ Περιγραφή	Qty/ Τεμ	Code/ Κωδικός	Image/ εικόνα	Description/ Περιγραφή	Qty/ Τεμ
8303024000 or 8304500000		Hinged gate opener T003024 (up to 3,5m) Μοτέρ ανοιγόμενης αυθόπορτας T003024 (εώς 3,5μ)	1	8300839800		Plastic cap for M8398 Πλαστική τάπα για M8398	4
		Hinged gate opener T004500 (up to 4,5m) Μοτέρ ανοιγόμενης αυθόπορτας T004500 (εώς 4,5μ)	1	1453346400		Crimp and nail corner cleat 33,2x46,8mm Γωνία σύνδεσης χυτή πρεσαριστή καρφ 33,2x46,8mm	8
*5136000300		Photocells for gate's motor (*Optional) Ζεύγος φωτοκυττάρων για μοτέρ αυθόπορτας (*προαιρετικό)	2	4706320000		Screws for Monticelli corner 1453346400 Βίδες για γωνίες Monticelli 1453346400	16
8308400100		Cap for motor Nice Καπάκι τραβέρσας μοτέρ Nice	2	4355700133		Anchorage plate 120mm Βάση Στήριξης Κοιλώνας 120mm	2
8301655900		Somfy IXENGO L 3S IO Connexoon pack 400Kg Somfy IXENGO L 3S IO Connexoon μηχανισμός ανοιγόμενης αυθόπορτας 400Kg	1	4355700134		Reinforcement Profile for 120mm Mullion Πυρήνας κοιλώνας 120mm	2
8308400200		Cap for motor Somfy Καπάκι τραβέρσας μοτέρ Somfy	2	8305701000		End Cap For Mullion M5701 Καπάκι Κοιλώνας M5701	2
8305960009		12V AC Electric Gate Lock Ηλεκτρική κλειδαριά 12V AC με μεταλλικό επιδαπέδιο αντίκρουσμα	1	2206000003		Bubble gasket 7mm Elaprene Black Ελαστικό φούσκα 7mm Elaprene μαύρο	
83083550xx 33 Silver anodization 45 Black anodization		FC80 Pivot Kit Kit pivot μεντεσέ FC80	2				
4710166009		Gate stopper Stopper πόρτας	1				
7921835100		Bracket for latch Fapim Εξάρτημα στήριξης Πείρου FAPIM	1				
7922835100		Bracket for Viro locker Εξάρτημα στήριξης κλειδαριάς Viro	1				
8308368000		Injury protection fitting Προστατευτική τάπα	4				

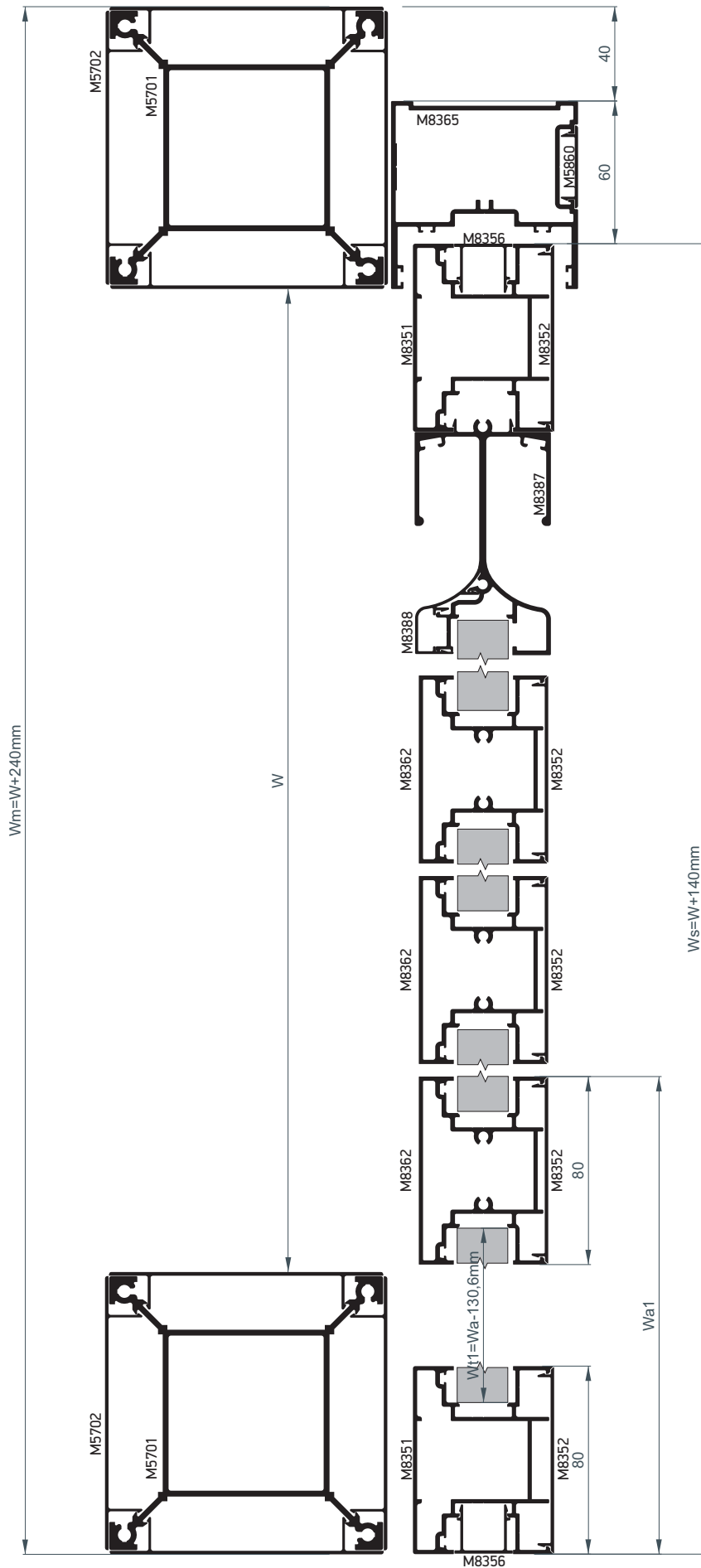
A large, abstract graphic consisting of several overlapping diagonal bands in shades of yellow and orange, extending from the left edge of the page towards the center.

Sliding gate Συρόμενη αυλόπορτα

Manual Sliding Gate
 Συρόμενη χειροκίνητη αυλόπορτα







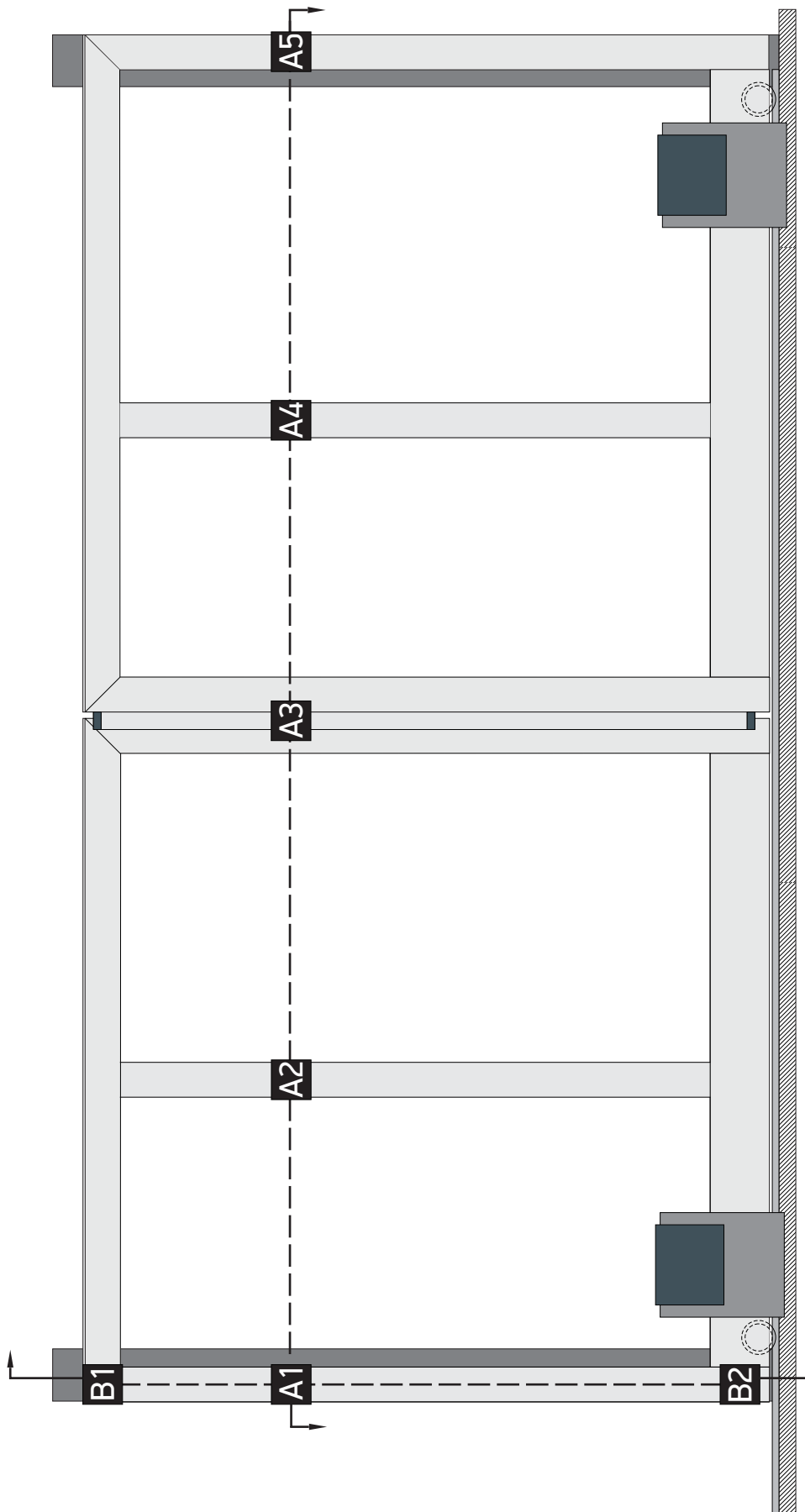
Code/ Κωδικός	Image/ εικόνα	Description	Περιγραφή	Cutting/Κοπές	Quantity/ Ποσότητα
M5701		120x120 Post	Ορθοστάτης 120x120		2
M5702		120mm Post's Cap	Καπάκι κοιλώνας 120mm	 *** Only with 8305701000	8
M8351		Left gate's sash	Φύλλο αυλόπορτας αριστερό		1
		Right gate's sash	Φύλλο αυλόπορτας δεξί		1
		Top gate's sash	Πάνω φύλλο αυλόπορτας		1
M8352		Left cap for gate's sash	Αριστερό καπάκι φύλλου αυλόπορτας		1
		Right cap gate's sash	Δεξί καπάκι φύλλου αυλόπορτας		1
		Cap for top gate's sash	Καπάκι πάνω φύλλου αυλόπορτας		1
		Cap for gate's transom	Καπάκι τραβέρσας αυλόπορτας		*2
M8364		Bottom gate's sash	Κάτω φύλλο αυλόπορτας		1
*M8362		Gate's transom	Τραβέρσα αυλόπορτας		*2
M8368		Top rail	Προφίλ κουπαστής αυλόπορτας		1
*M8356		Gate's sash cover cap	Καπάκι φύλλου πόρτας		2
M8366		Kick-plate for rail and roller support	Προστατευτικό ράγας και ράουλων ακετάλης		1
M8367		Decorative kick-plate's profile	Διακοσμητικό καπάκι προστατευτικού ράγας μοτέπ		1
M8365		Adjoining profile	Μπινι συρόμενης αυλόπορτας		1
M5860		Cap for sliding gate's adjoining profile	Καπάκι μπινιού συρόμενης αυλόπορτας		1
M8387		Gate's grip handle	Κρυφή χειρολαβή αυλόπορτας		1
M8388		Gate's grip handle cap	Καπάκι κρυφής χειρολαβής αυλόπορτας		1

*Depending on the needs of each typology for filling gaps
*Ανάλογα με τις ανάγκες κάθε τυπολογίας για γεμίσματα κενών

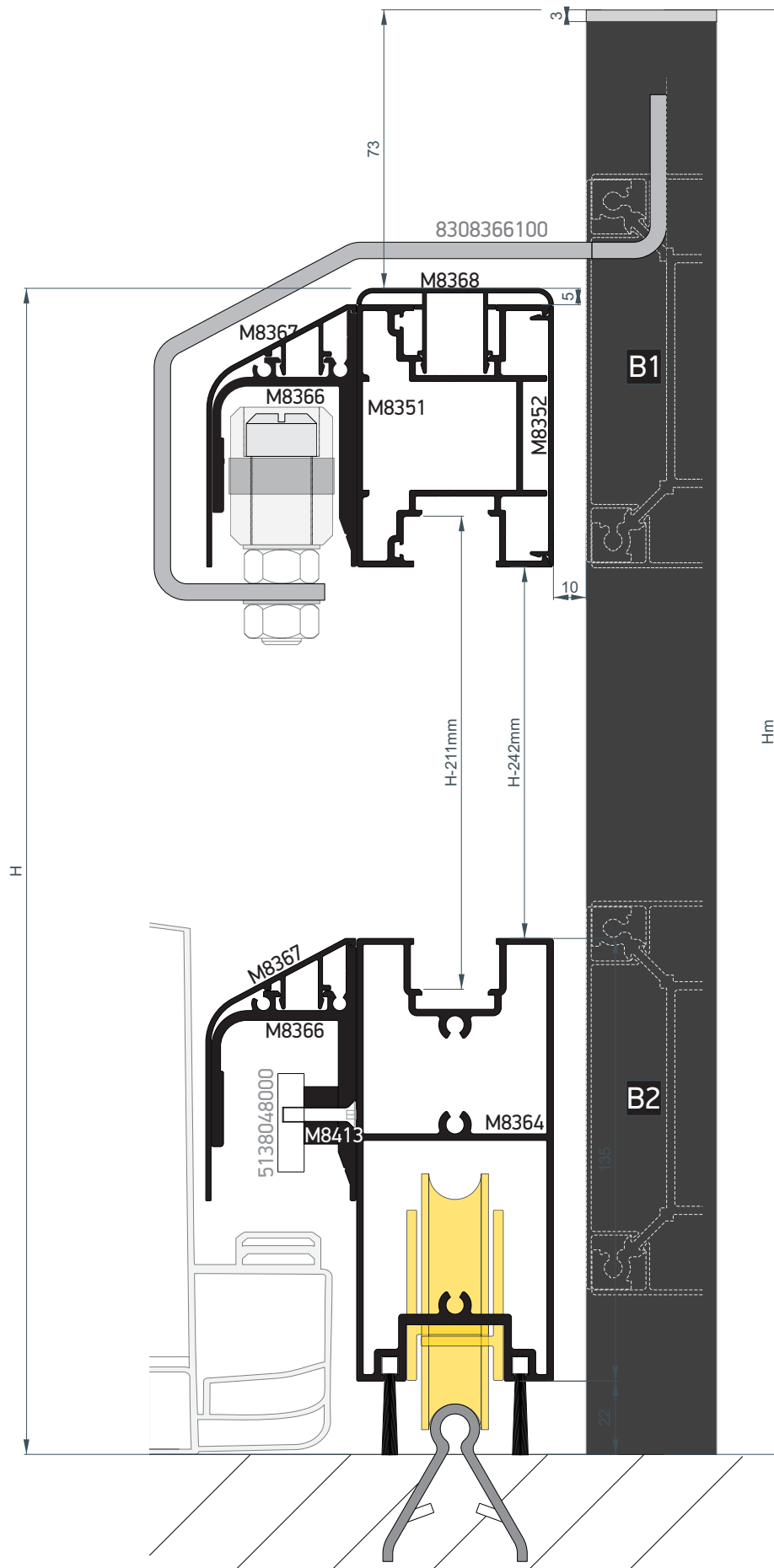
**Cuttings with cutting tool 852.08.362.00
**Κοπές με το ξυλουργικό εργαλείο 852.08.362.00

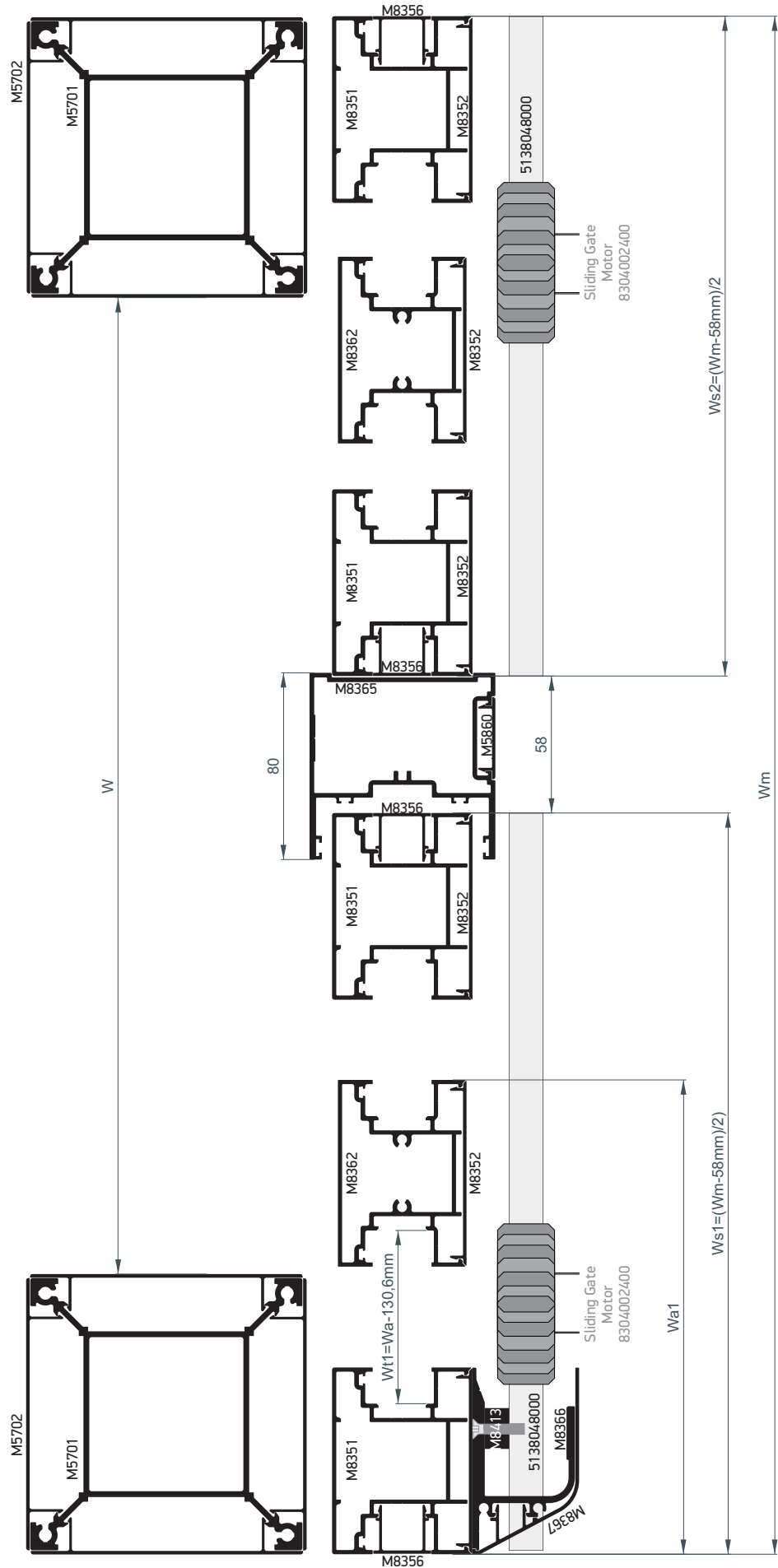
Code/ Κωδικός	Image/ εικόνα	Description/ Περιγραφή	Qty/ Τεμ	Code/ Κωδικός	Image/ εικόνα	Description/ Περιγραφή	Qty/ Τεμ
8308366100		Sliding gate's guiding Οδύγός συρόμενης	1	1453346400		Crimp and nail corner cleat 33,2x46,8mm Γωνία σύνδεσης χυτή πρεσαριστή καρφ 33,2x46,8mm	2
8308366200		Sliding gate's guiding for concrete mullion Οδύγός συρόμενης για τσιμεντοκολόνα	1	4706320000		Screws for Monticelli corner 1453346400 Βίδες για γωνίες Monticelli 1453346400	4
8308230400		Cylindrical Sliding Guide Κυλινδρικός Οδύγός συρόμενης	2	2206000003		Bubble gasket 7mm Elaprene Black Ελαστικό φούσα 7mm Elaprene μαύρο	
4721020100 OR 4721020400		Half-round flooring rail for sliding gates (6m) Ράγα κύλισης στρόγγυλη επιδαπέδια (6m)	Lg (m)				
		Half-round digested groove rail for sliding gates (6m) Ράγα κύλισης χωνευτό στρόγγυλο προφίλ (6m)	Lg (m)				
8308200200		Wheels with inner support one bearing U-Profile Ράουλο συρόμενης U-προφίλ	2				
8305701000		End Cap For Mullion M5701 Καπάκι Κοιλώνας M5701	2				
4355700133		Anchorage plate 120mm Βάση κοιλώνας 120mm	1				
4355700134		Reinforcement Profile for 120mm Mullion Πυρήνας κοιλώνας 120mm	1				
8308366000		Pair of decorative cap for rack Ζεύγος διακοσμητικής τάπας κρεμαγιέρας	1				
8308368000		Injury protection fitting Προστατευτική τάπα	2				
8308365100		Cap for sliding gate's opposite profile M8365 Τάπα προφίλ αντίκρουσης συρόμενης M8365	2				
8308365033		Strike hook sliding door Αντίκρουση κλειδαριάς συρόμενης αυλόπορτας	1				
4407311900		INOX Security Lock for sliding gate INOX κλειδαριά συρόμενης αυλόπορτας	1				

Sliding Double Sash Gate with Somfy Elixo Moter
 Δίφυλλη συρόμενη αυλόπορτα με Somfy Elixo μοτέρ



Double sliding gate with 2 same dimensionally sashes
 Δίφυλλη συρόμενη αυλόπορτα με 2 ίδια διαστασιολογικά φύλλα

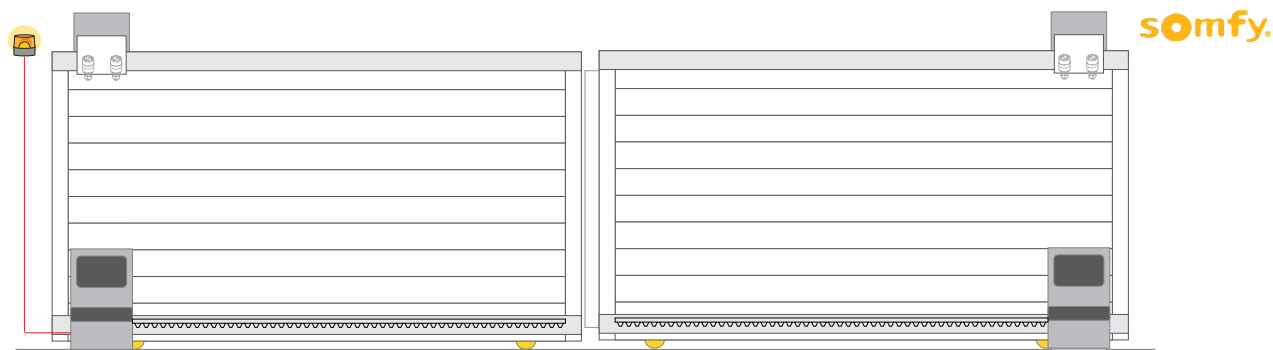




Code/ Κωδικός	Image/ εικόνα	Description	Περιγραφή	Cutting/Κονές	Quantity/ Ποσότητα
M5701		120x120 Post	Ορθοστάτης 120x120		2
M5702		120mm Post's Cap	Καπάκι κοιλώνας 120mm	 *** Only with 8305701000	8
M8351		Left gate's sash	Φύλλο αυλόπορτας αριστερό		2
		Right gate's sash	Φύλλο αυλόπορτας δεξί		2
		Top gate's sash	Πάνω φύλλο αυλόπορτας		2
M8352		Left cap for gate's sash	Αριστερό καπάκι φύλλου αυλόπορτας		2
		Right cap gate's sash	Δεξί καπάκι φύλλου αυλόπορτας		2
		Cap for top gate's sash	Καπάκι πάνω φύλλου αυλόπορτας		2
		Cap for gate's transom	Καπάκι τραβέρσας αυλόπορτας		*2
M8364		Bottom gate's sash	Κάτω φύλλο αυλόπορτας		2
*M8362		Gate's transom	Τραβέρσα αυλόπορτας		*2
M8368		Top rail	Προφίλ κουραστής αυλόπορτας		2
*M8356		Gate's sash cover cap	Καπάκι φύλλου πόρτας		4
M8366		Kick-plate for rail and roller support	Προστατευτικό ράγας και ράουλων ακετάλης		4
M8367		Decorative kick-plate's profile	Διακοσμητικό καπάκι προστατευτικού ράγας μοτέρ		2
M8365		Adjoining profile	Μπινί συρόμενης αυλόπορτας		1
M5860		Cap for sliding gate's adjoining profile	Καπάκι μπινιού συρόμενης αυλόπορτας		1
M8413		Motor rail spacer	Αποστάτης ράγας μοτέρ		2

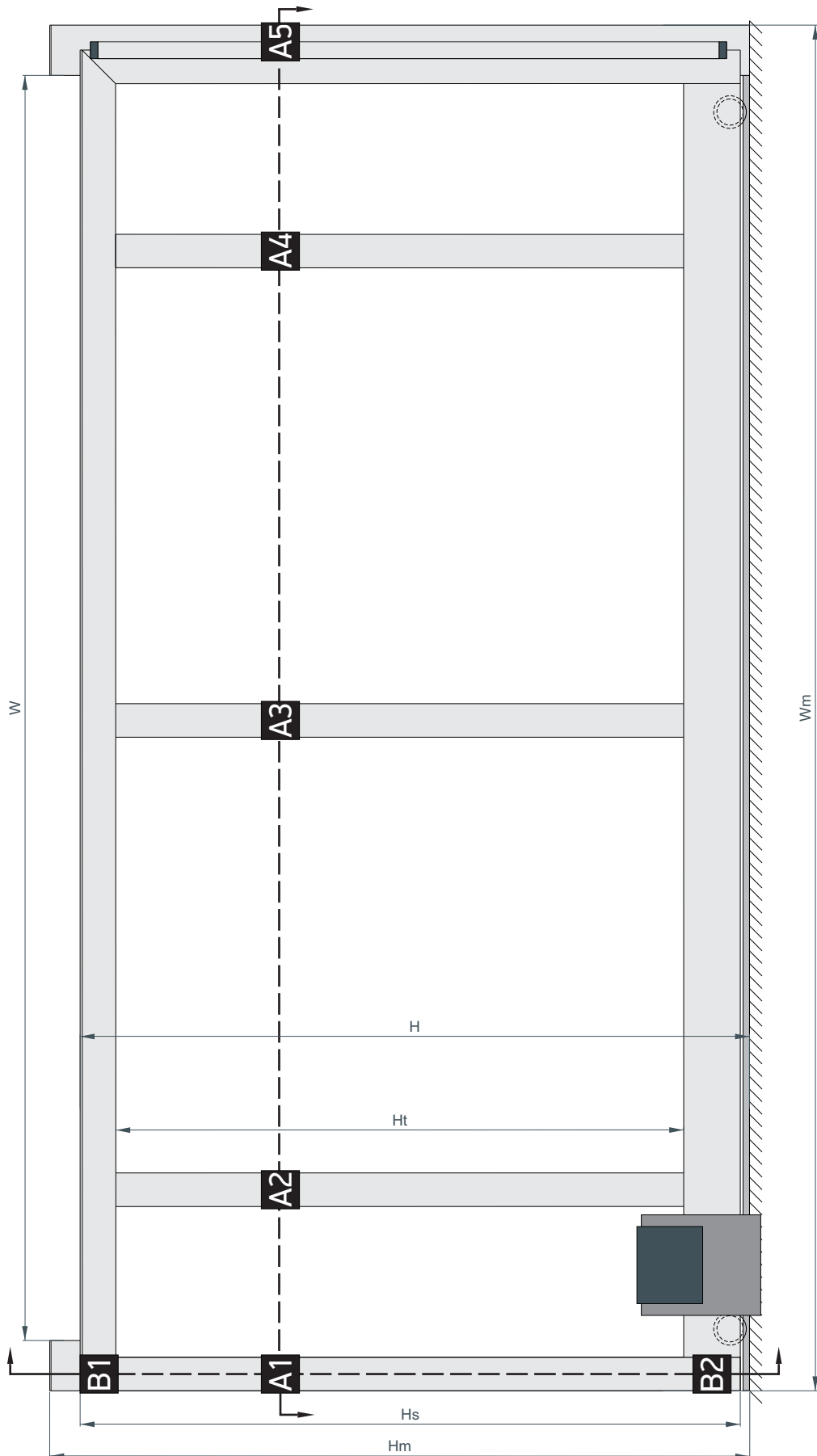
*Depending on the needs of each typology for filling gaps
*Ανάλογα με τις ανάγκες κάθε τυπολογίας για γεμίσματα κενών

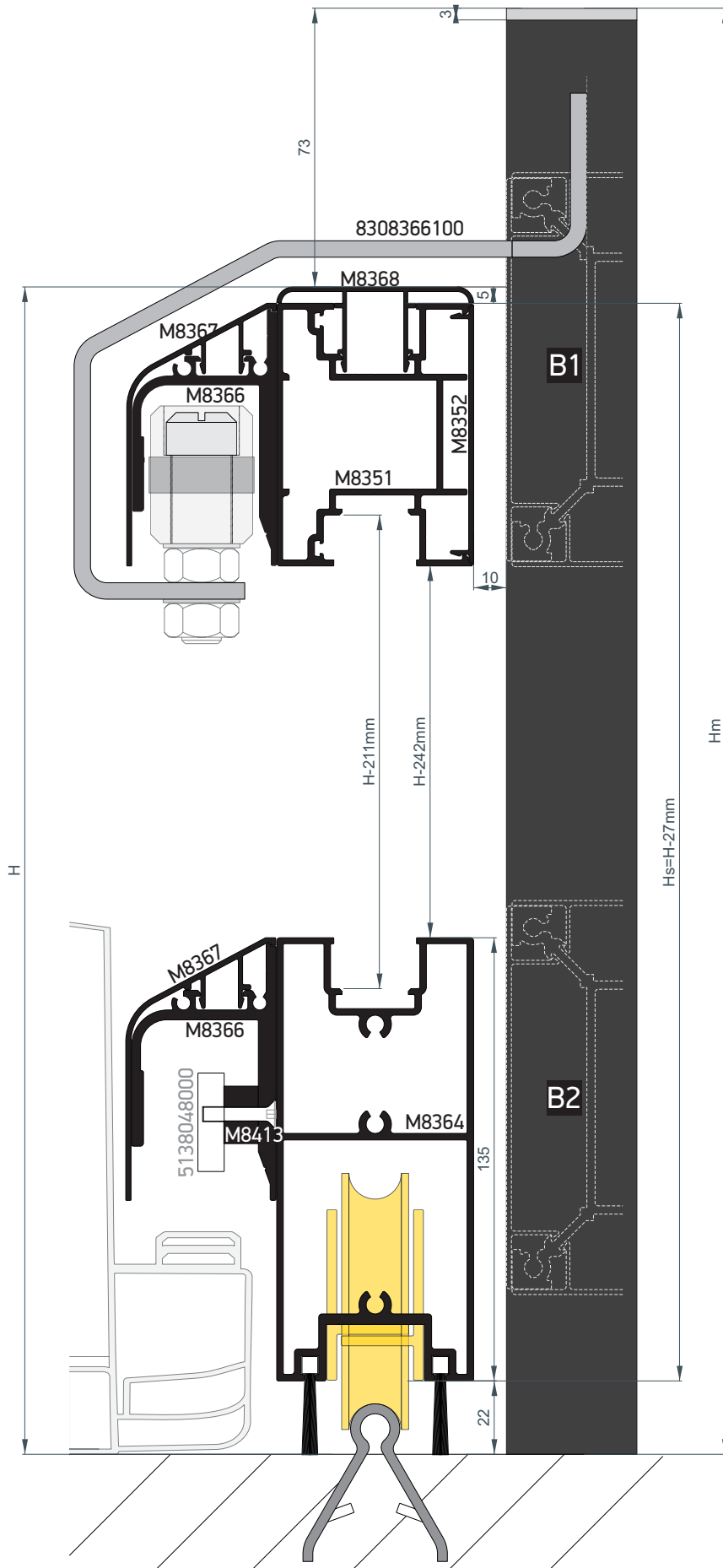
**Cuttings without cutting tool 852.08.362.00
**Κονές χωρίς ξυλουργικό εργαλείο 852.08.362.00



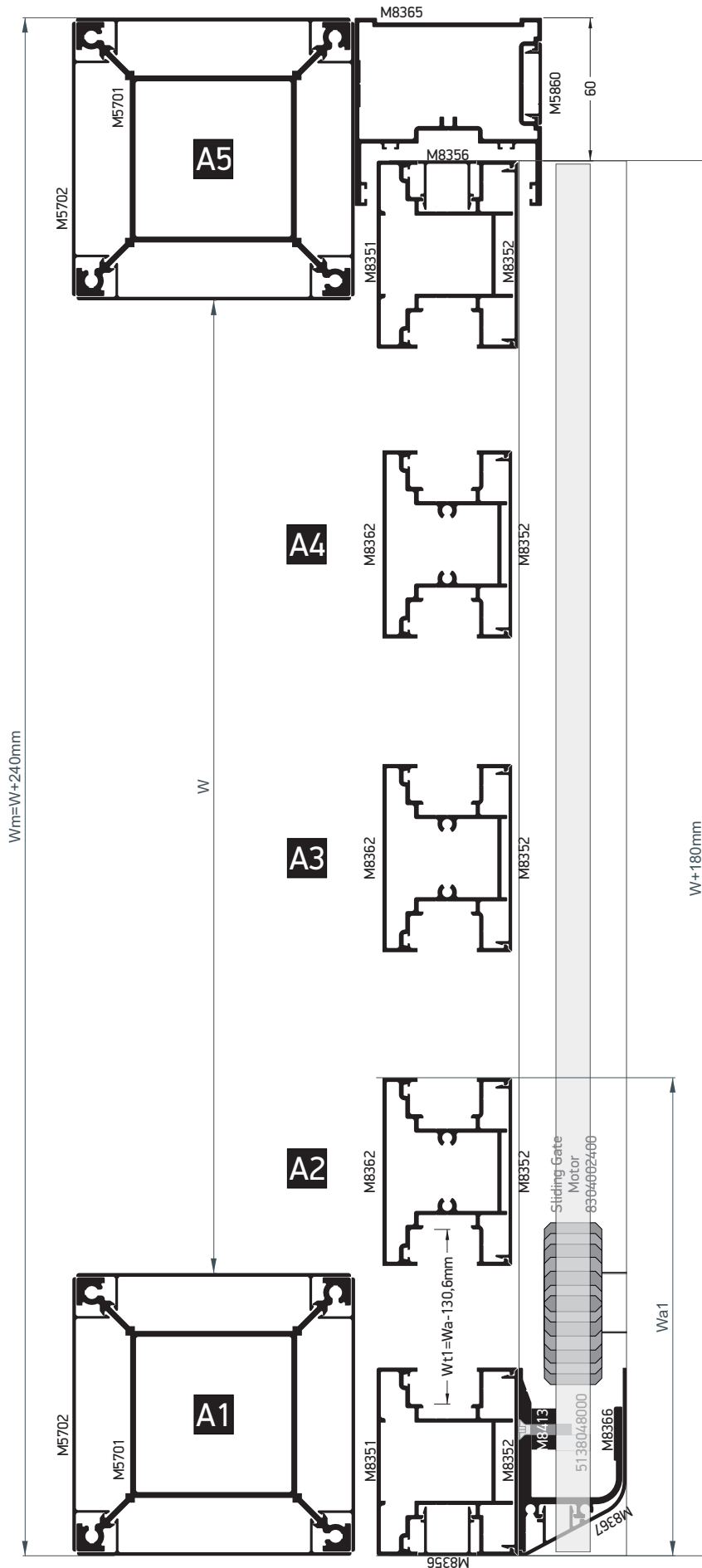
Code/ Κωδικός	Image/ εικόνα	Description/ Περιγραφή	Qty/ Τεμ	Code/ Κωδικός	Image/ εικόνα	Description/ Περιγραφή	Qty/ Τεμ
8301636500		Somfy Elixo Smart IO Comfort pack	2	4355700133		Anchorage plate 120mm Βάση κοιλώνας 120mm	2
8301660100		Somfy Elixo Smart Comfort pack ανοιγόμενος αυλόπορτας					
4351641300		Elixo Optimo RTS 24V 2 keyGO RTS	2	4355700134		Reinforcement Profile for 120mm Mullion Πυρήνας κοιλώνας 120mm	1
8308366100		Sliding gate's guiding Οδηγός συρόμενης	2	8308366000		Pair of decorative cap for rack Ζεύγος διακοσμητικής τάπας κρεμαγιέρας	4
8308230400		Cylindrical Sliding Guide Κυλινδρικός Οδηγός συρόμενης	4	8308368000		Injury protection fitting Προστατευτική τάπα	4
5138048000		Metallic rail for sliding gates 30X8X1000mm Μεταλλική ράγα συρόμενης 30X8X1000mm	Lg (m)	8308365100		Cap for sliding gate's opposite profile M8365 Τάπα προφίλ αντεκρίσματος συρόμενης M8365	2
4721020100		Half-round flooring rail for sliding gates (6m) Ράγα κύλισης στρόγγυλη επιδαπέδια (6m)	Lg (m)	1453346400		Crimp and nail corner cleat 33,2x46,8mm Γωνία σύνδεσης χυτή πρεσαριστή καρφ 33,2x46,8mm	4
OR							
4721020400		Half-round digested groove rail for sliding gates (6m) Ράγα κύλισης χωνευτό στρόγγυλο προφίλ (6m)	Lg (m)	4706320000		Screws for Monticelli corner 1453346400 Βίδες για γωνίες Monticelli 1453346400	8
8308200200		Wheels with inner support one bearing U-Profile Ράουλο συρόμενης U-προφίλ	3	2206000003		Bubble gasket 7mm Elaprene Black Ελαστικό φούσκα 7mm Elaprene μαύρο	2x Hb (m)
8305701000		End Cap For Mullion M5701 Καπάκι Κοιλώνας M5701	2	6206911203		Brush Seals 12 mm, 4P, Black Βουρτσάκι 12 mm, 4P, Μαύρο	2x Hb (m)

Sliding Gate with motor
Συρόμενη αυλόπορτα με μοτέρ





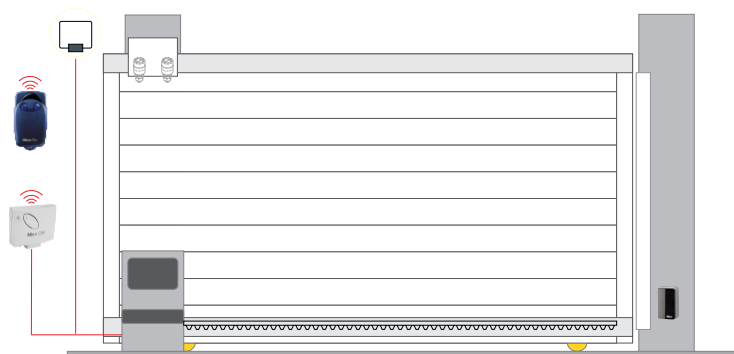
Sliding gate
Συρόμενη αυτίλοπορτα



Code/ Κωδικός	Image/ εικόνα	Description	Περιγραφή	Cutting/Κονές	Quantity/ Ποσότητα
M5701		120x120 Post	Ορθοστάτης 120x120		2
M5702		120mm Post's Cap	Καπάκι κοιλώνας 120mm	 *** Only with 8305701000	8
M8351		Left gate's sash	Φύλλο αυλόπορτας αριστερό		1
		Right gate's sash	Φύλλο αυλόπορτας δεξί		1
		Top gate's sash	Πάνω φύλλο αυλόπορτας		1
M8352		Left cap for gate's sash	Αριστερό καπάκι φύλλου αυλόπορτας		1
		Right cap gate's sash	Δεξί καπάκι φύλλου αυλόπορτας		1
		Cap for top gate's sash	Καπάκι πάνω φύλλου αυλόπορτας		1
		Cap for gate's transom	Καπάκι τραβέρσας αυλόπορτας		*2
M8364		Bottom gate's sash	Κάτω φύλλο αυλόπορτας		1
*M8362		Gate's transom	Τραβέρσα αυλόπορτας		*2
M8368		Top rail	Προφίλ κουραστής αυλόπορτας		1
*M8356		Gate's sash cover cap	Καπάκι φύλλου πόρτας		2
M8366		Kick-plate for rail and roller support	Προστατευτικό ράγας και ράουλων ακετάλης		2
M8367		Decorative kick-plate's profile	Διακοσμητικό καπάκι προστατευτικού ράγας μοτέρ		2
M8365		Adjoining profile	Μπινί συρόμενης αυλόπορτας		1
M5860		Cap for sliding gate's adjoining profile	Καπάκι μπινιού συρόμενης αυλόπορτας		1
M8413		Motor rail spacer	Αποστάτης ράγας μοτέρ		1

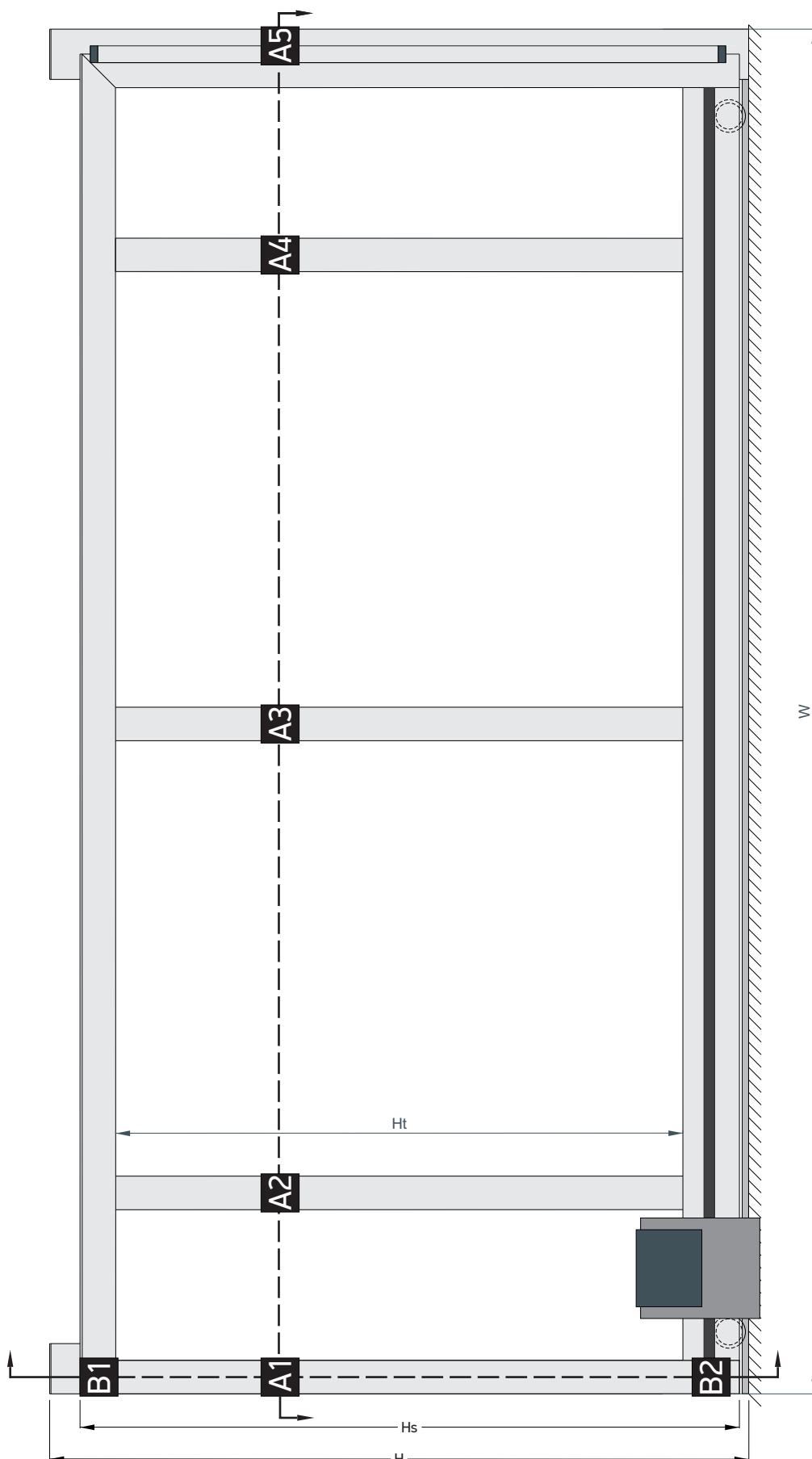
*Depending on the needs of each typology for filling gaps
*Ανάλογα με τις ανάγκες κάθε τυπολογίας για γεμίσματα κενών

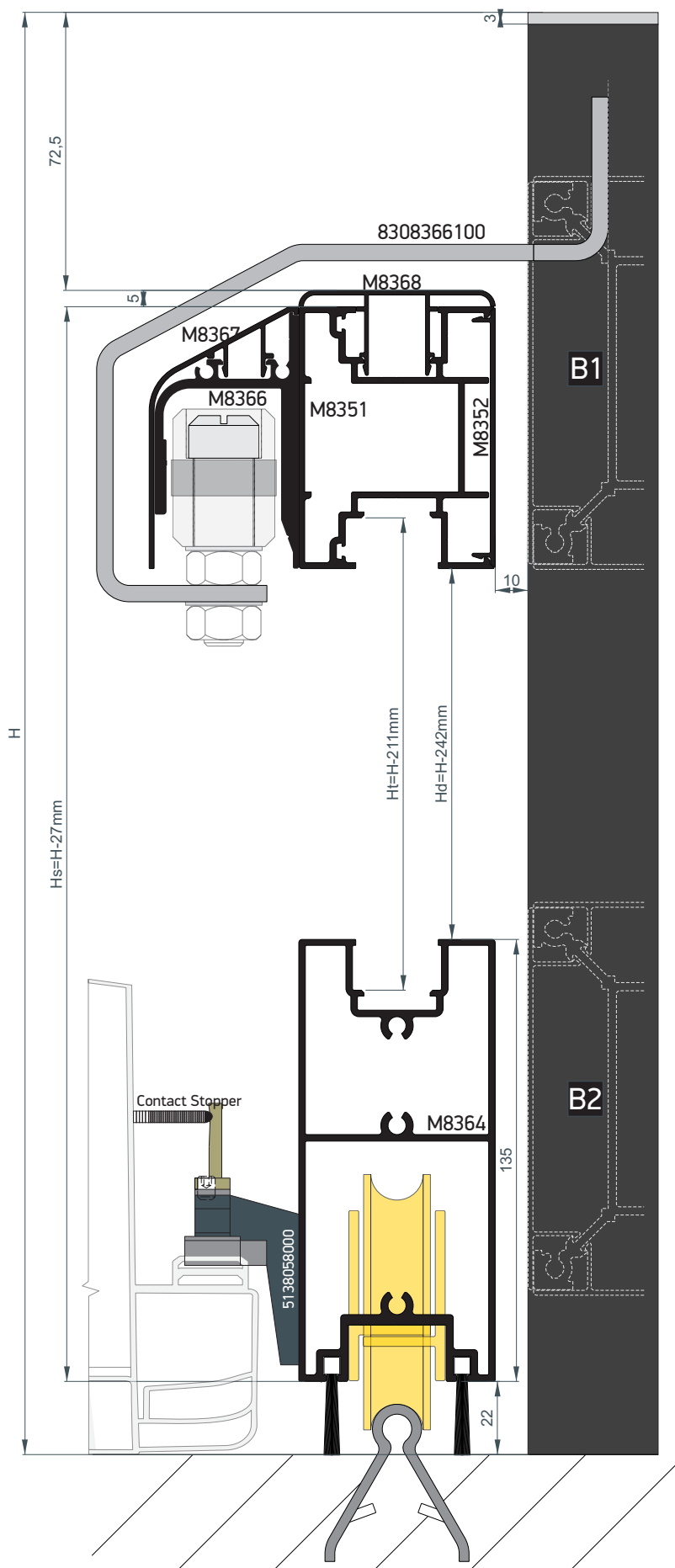
**Cuttings without cutting tool 852.08.362.00
**Κονές χωρίς ξυλουργικό εργαλείο 852.08.362.00

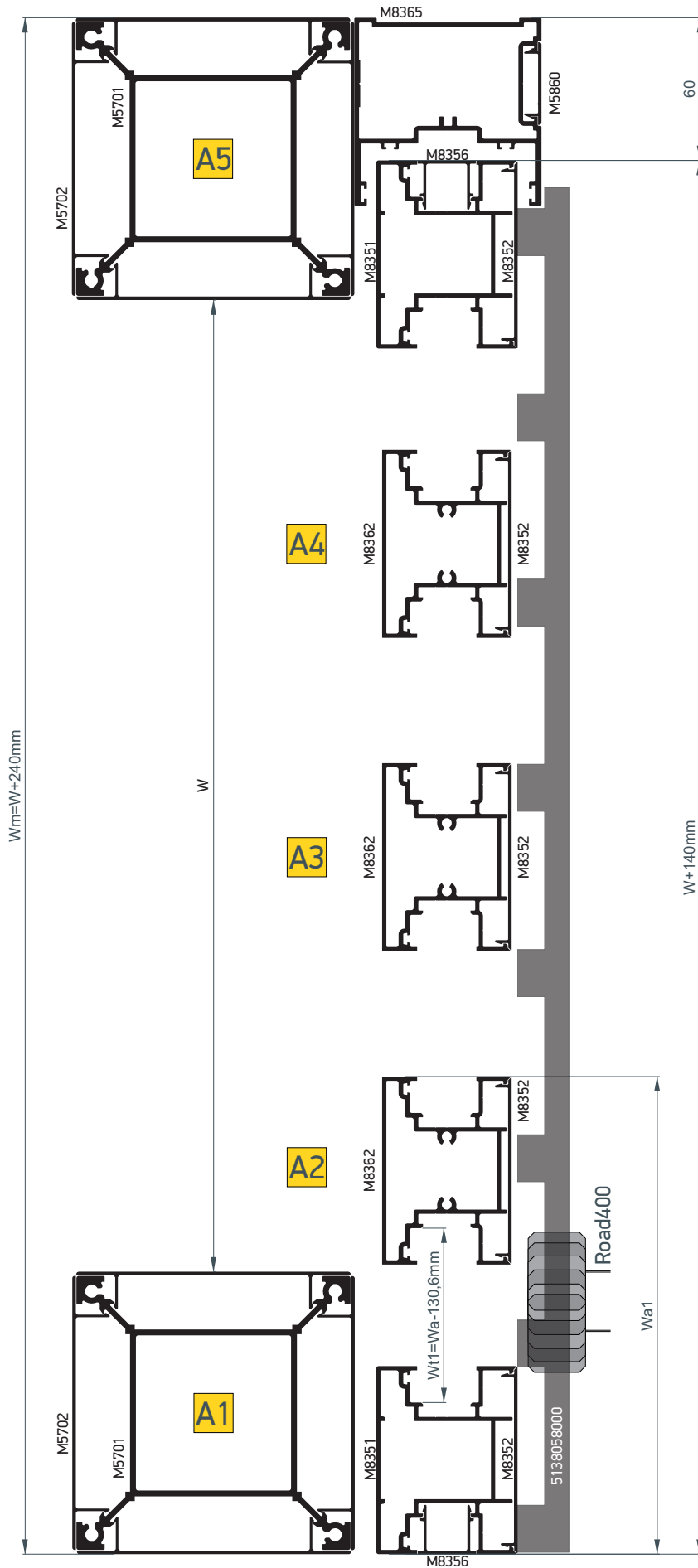


Code/ Κωδικός	Image/ εικόνα	Description/ Περιγραφή	Qty/ Τεμ	Code/ Κωδικός	Image/ εικόνα	Description/ Περιγραφή	Qty/ Τεμ
8304002400		SLH400 sliding gate's motor SLH400 μοτέρ για συρόμενη αυλόπορτα	1	8305701000		End Cap For Mullion M5701 Καπάκι Κοιλώνας M5701	2
8305005000		2x Photocells Bluebus for motor SLH400 2x φωτοκύτταρα Bluebus για μοτέρ SLH40	1	4355700133		Anchorage plate 120mm Βάση κοιλώνας 120mm	2
8301524900		Nice OXI Radio receiver Nice OXI δέκτης απαμακρυσμένης λειτουργίας	1	4355700134		Reinforcement Profile for 120mm Mullion Πυρήνας κοιλώνας 120mm	1
5136000200		2 channels wireless controller Ασύρματο χειριστήριο 2κάναλο	1+	8308366000		Pair of decorative cap for rack Ζεύγος διακοσμητικής τάπας κρεμαγιέρας	2
8301236000		Flashing led signal light Φάρος προειδοποίησης led	1	8308368000		Injury protection fitting Προστατευτική τάπα	2
8301636500		Somfy Elixo Smart 10 Comfort pack	1	8308365100		Cap for sliding gate's opposite profile M8365	2
8301660100		Somfy Elixo Smart Comfort pack ανοιγόμενης αυλόπορτας				Tάπα προφίλ αντிகρίσματος συρόμενης M8365	
8308366100		Sliding gate's guiding Οδηγός συρόμενης	1	1453346400		Crimp and nail corner cleat 33,2x46,8mm Γωνία σύνδεσης χυτή πρεσαριστή καρφ 33,2x46,8mm	2
8308230400		Cylindrical Sliding Guide Κυλινδρικός Οδηγός συρόμενης	2	4706320000		Screws for Monticelli corner 1453346400 Βίδες για γωνίες Monticelli 1453346400	4
5138048000		Metallic rail for sliding gates 30X8X1000mm Μεταλλική ράγα συρόμενης 30X8X1000mm	Lg (m)	2206000003		Bubble gasket 7mm Elaprene Black Ελαστικό φούσκα 7mm Elaprene μαύρο	2x Hb (m)
4721020100		Half-round flooring rail for sliding gates (6m) Ράγα κύλισης στρόγγυλη επιδαπέδια (6m)	Lg (m)	6206911203		Brush Seals 12 mm, 4P, Black Βουρτσάκι 12 mm, 4P, Μαύρο	2x Hb (m)
OR 4721020400		Half-round digested groove rail for sliding gates (6m) Ράγα κύλισης χωνευτό στρόγγυλο προφίλ (6m)	Lg (m)				
8308200200		Wheels with inner support one bearing U-Profile Ράουλο συρόμενης U-προφίλ	2				

Sliding Gate with Road400 motor
 Συρόμενη αυθόπορτα με μοτέρ Road400





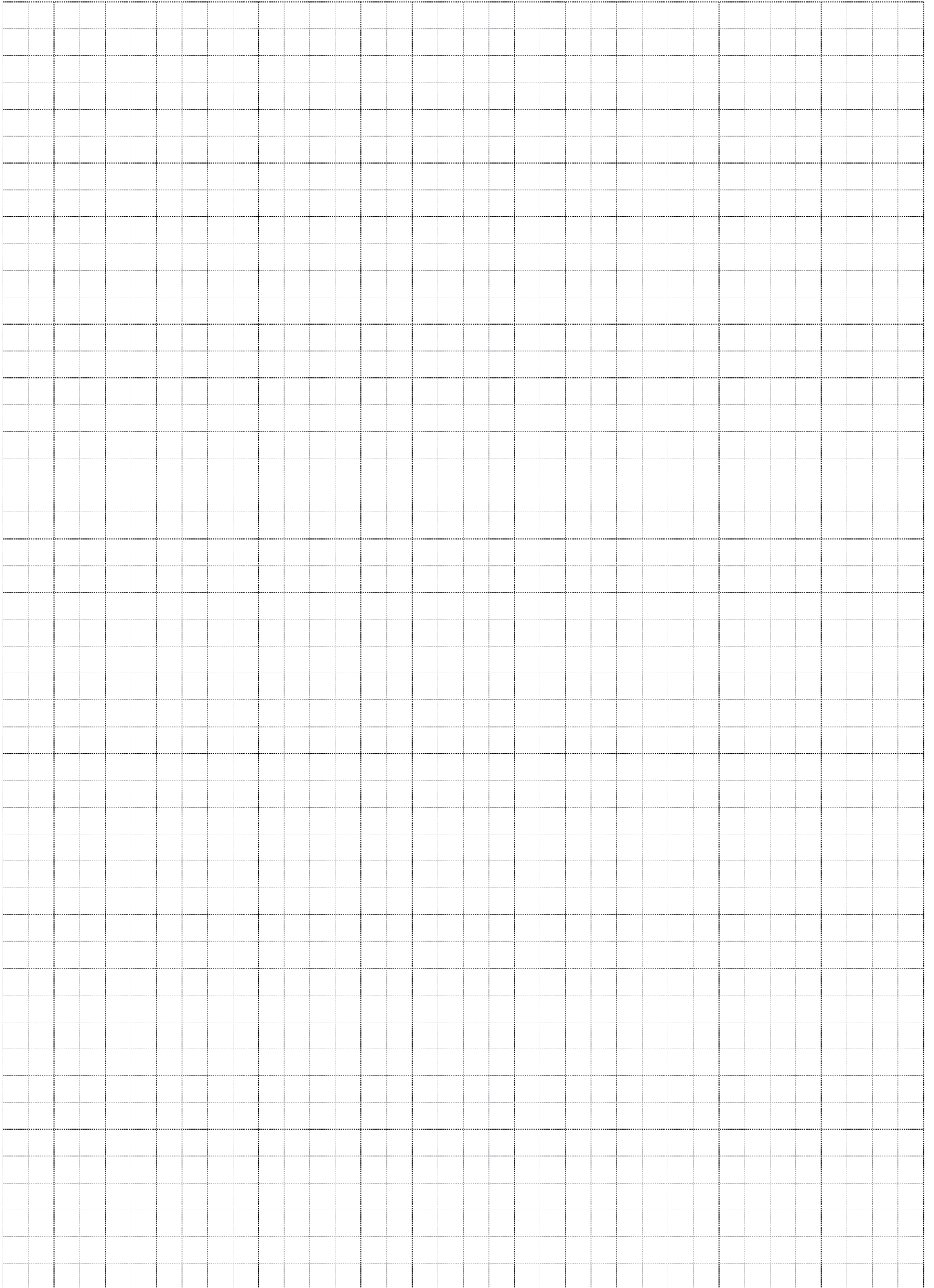


Code/ Κωδικός	Image/ εικόνα	Description	Περιγραφή	Cutting/Κονές	Quantity/ Ποσότητα
M5701		120x120 Post	Ορθοστάτης 120x120		2
M5702		120mm Post's Cap	Καπάκι κοιλώνας 120mm	 *** Only with 8305701000	8
M8351		Left gate's sash	Φύλλο αυλόπορτας αριστερό		1
		Right gate's sash	Φύλλο αυλόπορτας δεξί		1
		Top gate's sash	Πάνω φύλλο αυλόπορτας		1
M8352		Left cap for gate's sash	Αριστερό καπάκι φύλλου αυλόπορτας		1
		Right cap gate's sash	Δεξί καπάκι φύλλου αυλόπορτας		1
		Cap for top gate's sash	Καπάκι πάνω φύλλου αυλόπορτας		1
		Cap for gate's transom	Καπάκι τραβέρσας αυλόπορτας		*2
M8364		Bottom gate's sash	Κάτω φύλλο αυλόπορτας		1
*M8362		Gate's transom	Τραβέρσα αυλόπορτας		*2
M8368		Top rail	Προφίλ κουραστής αυλόπορτας		1
*M8356		Gate's sash cover cap	Καπάκι φύλλου πόρτας		2
M8366		Kick-plate for rail and roller support	Προστατευτικό ράγας και ράουλων ακετάλης		1
M8367		Decorative kick-plate's profile	Διακοσμητικό καπάκι προστατευτικού ράγας μοτέπ		1
M8365		Adjoining profile	Μπινί συρόμενης αυλόπορτας		1
M5860		Cap for sliding gate's adjoining profile	Καπάκι μπινιοί συρόμενης αυλόπορτας		1

*Depending on the needs of each typology for filling gaps
*Ανάλογα με τις ανάγκες κάθε τυπολογίας για γεμίσματα κενών

**Cuttings without cutting tool 8520836200
**Κονές χωρίς ξυλουργικό εργαλείο 8520836200

Code/ Κωδικός	Image/ εικόνα	Description/ Περιγραφή	Qty/ Τεμ	Code/ Κωδικός	Image/ εικόνα	Description/ Περιγραφή	Qty/ Τεμ
513844000		SLH400 sliding gate's motor SLH400 μοτέρ για συρόμενη αυλόπορτα	1	8308365100		Cap for sliding gate's opposite profile M8365 Τάπα προφίλ αντικρίσματος συρόμενης M8365	2
5136000300		Photocells for gate's motor Ζεύγος φωτοκυττάρων για μοτέρ αυλόπορτας	1	1453346400		Crimp and nail corner cleat 33,2x46,8mm Γωνία σύνδεσης χυτή πρεσαριστή καρφ 33,2x46,8mm	2
8301236000		Flashing led signal light Φάρος προειδοποίησης led	1	4706320000		Screws for Monticelli corner 1453346400 Βίδες για γωνίες Monticelli 1453346400	4
8308366100		Sliding gate's guiding Οδηγός συρόμενης	1	2206000003		Bubble gasket 7mm Elaprene Black Ελαστικό φούσκα 7mm Elaprene μαύρο	2x Hb (m)
8308230400		Cylindrical Sliding Guide Κυλινδρικός Οδηγός συρόμενης	1	6206911203		Brush Seals 12 mm, 4P, Black Βουρτσάκι 12 mm, 4P, Μαύρο	2x Hb (m)
5138058000		Plastic rail for sliding gates (25x20x1000mm) Plastic ράγα συρόμενης (25x20x1000mm)	Lg (m)				
4721020100		Half-round flooring rail for sliding gates Ράγα κύλισης στρόγγυλη επιδαπέδια	Lg (m)				
OR							
4721020400		Half-round digested groove rail for sliding gates Ράγα κύλισης χωνευτό στρόγγυλο προφίλ	Lg (m)				
8308200200		Wheels with inner support one bearing U-Profile Ράουλο συρόμενης U-προφίλ	2				
8305701000		End Cap For Mullion M5701 Καπάκι Κοιλώνας M5701	2				
4355700133		Anchorage plate 120mm Βάση κοιλώνας 120mm	2				
4355700134		Reinforcement Profile for 120mm Mullion Πυρήνας κοιλώνας 120mm	2				
8308366000		Pair of decorative cap for rack Ζεύγος διακοσμητικής τάπας κρεμαγιέρας	1				
8308368000		Injury protection fitting Προστατευτική τάπα	2				

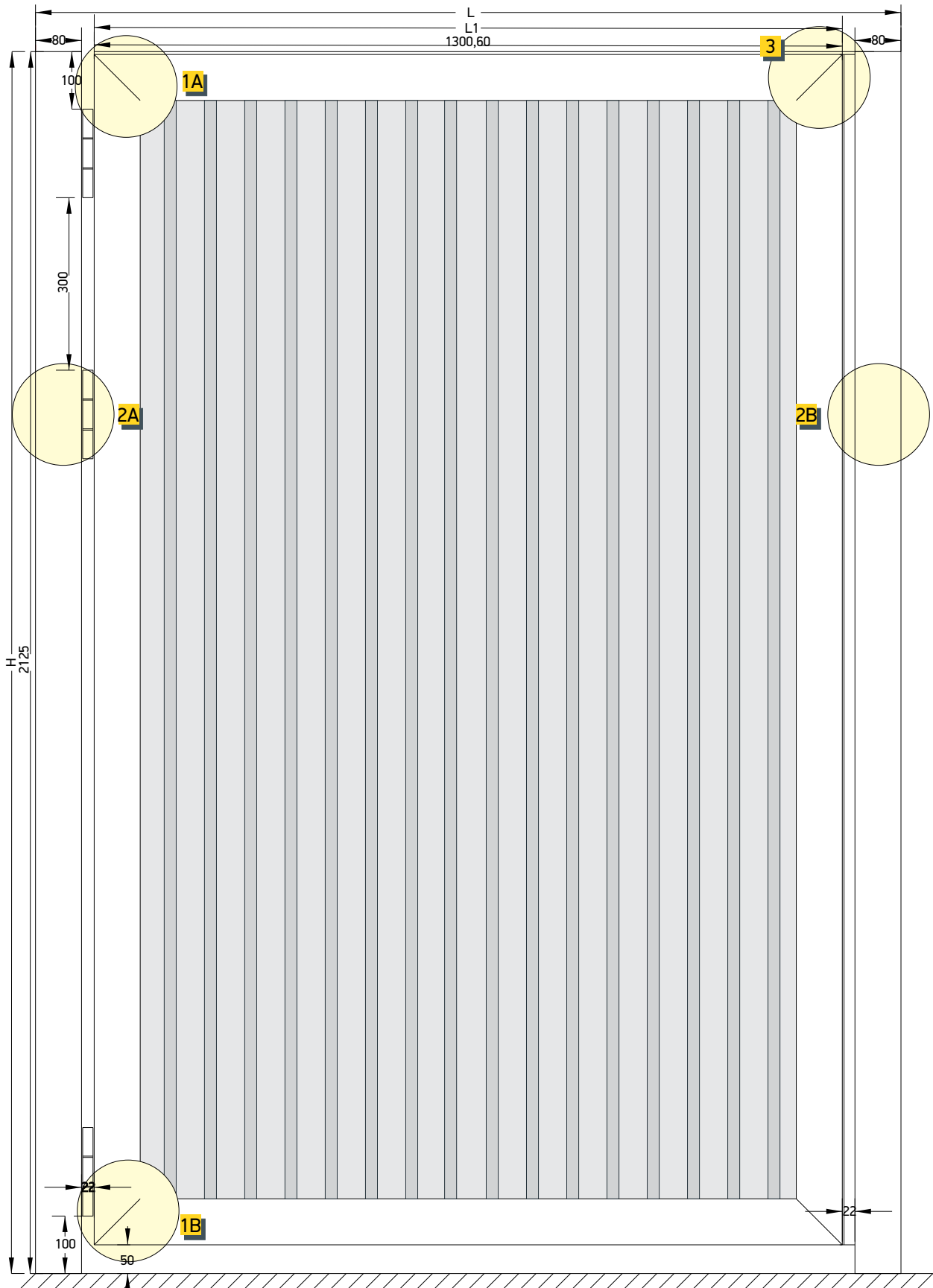


A large, abstract graphic on the left side of the page, consisting of several overlapping diagonal bands in shades of yellow and orange, creating a dynamic, geometric pattern.

Assembly Συναρμολόγηση

Gates
Αιθόπορτες

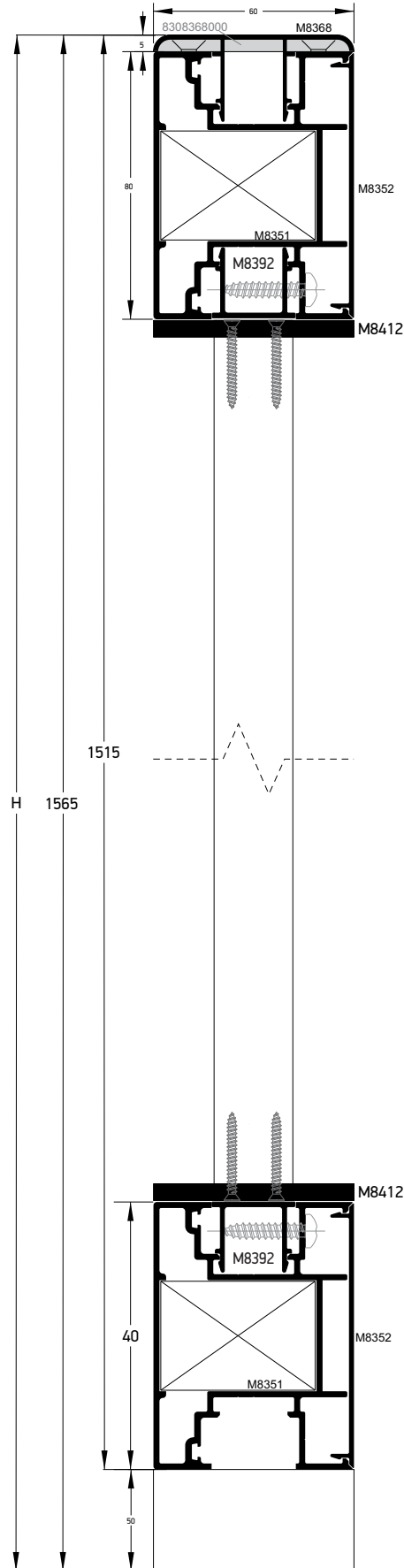
Single swing gate
Μονή ανοιγόμενη αιθόπορτα



Gates
Αυλόπορτες

Single swing gate Μονή ανοιγόμενη αυλόπορτα

1A

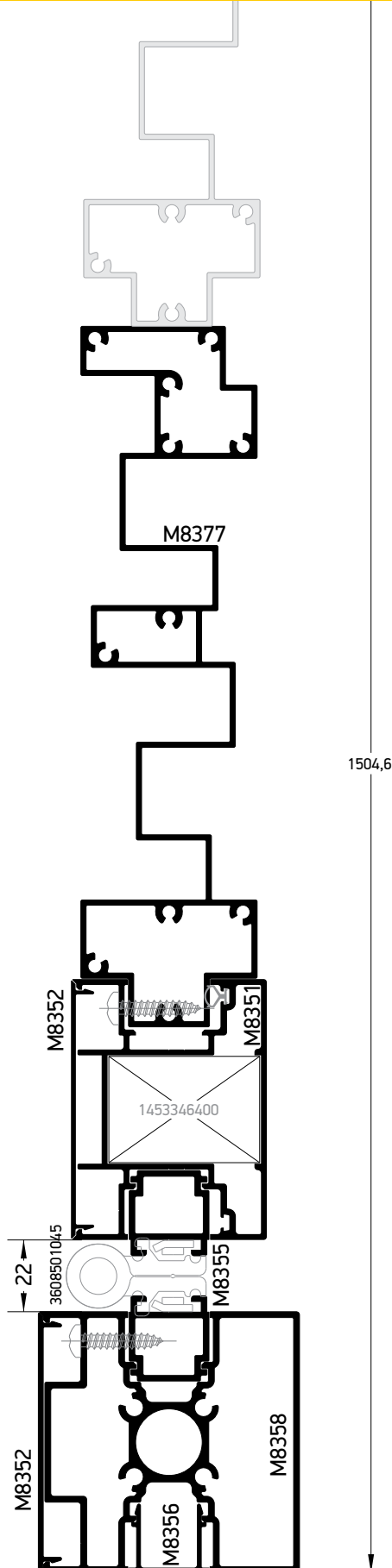


1B

Gates
Αυλόπορτες

Single swing gate Μονή ανοιγόμενη αυλόπορτα

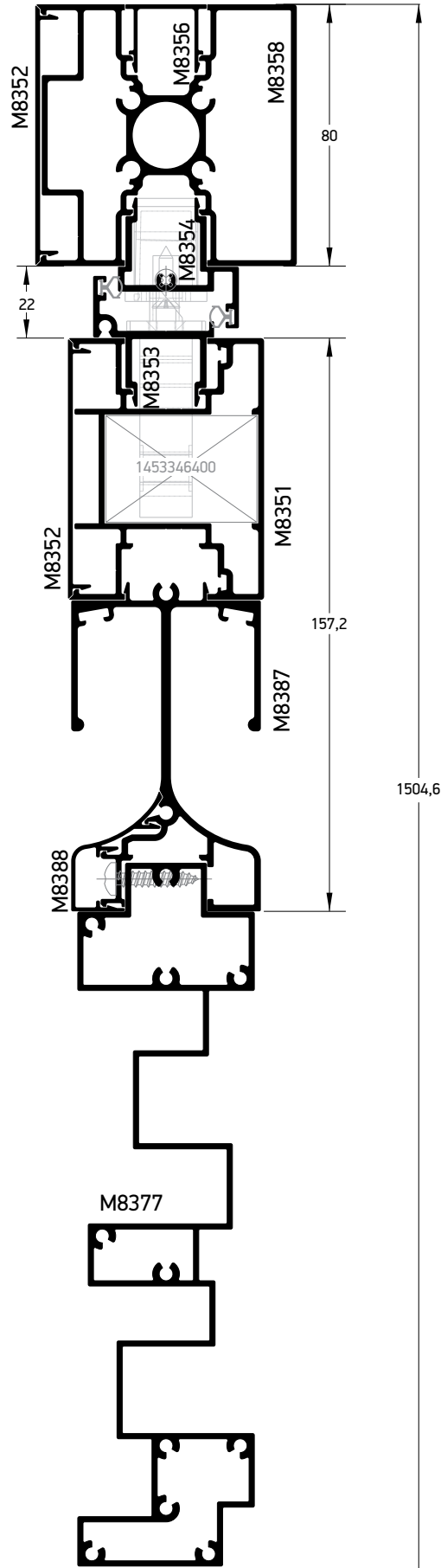
2A



Gates
Αυλόπορτες

Single swing gate
Μονή ανοιγόμενη αυλόπορτα

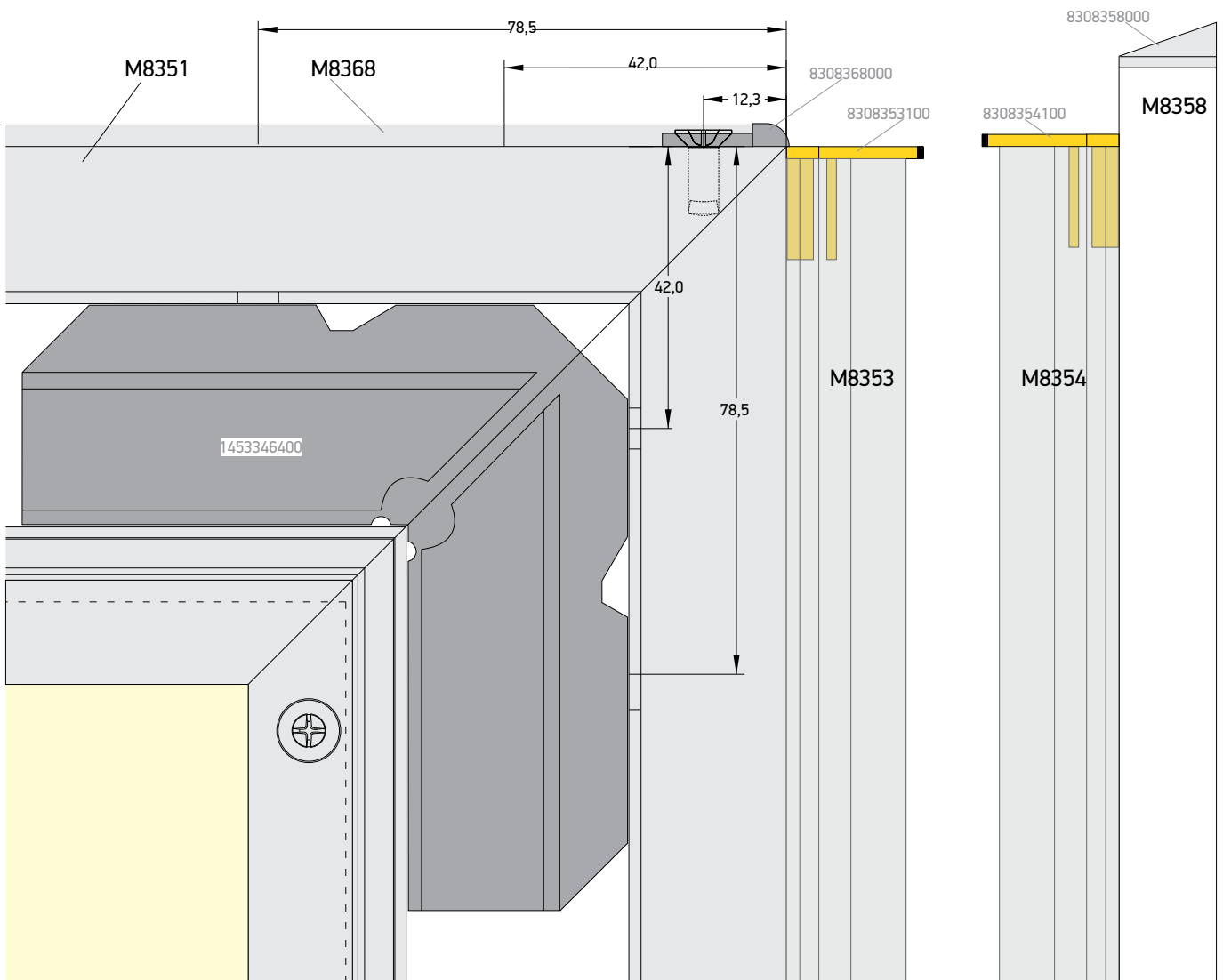
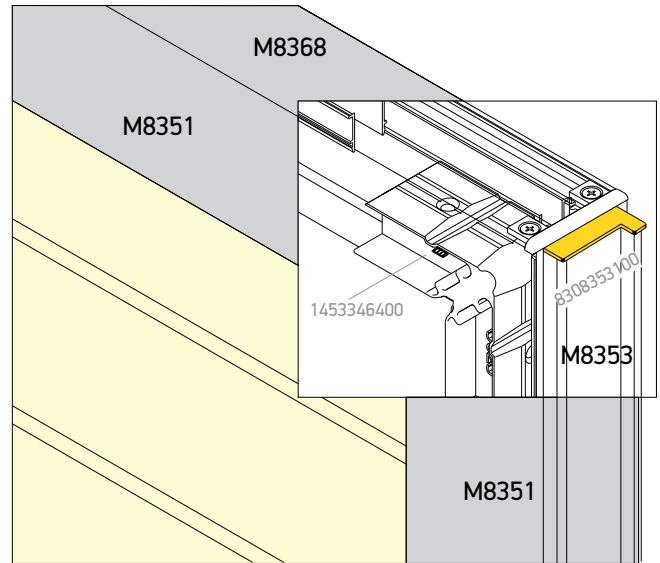
2B



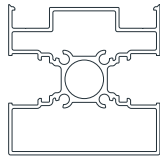
Gates
Αυλόπορτες

Installation of hinged gate's connection corner Τοποθέτηση γωνίας σύνδεσης ανοιγόμενης αυλόπορτας

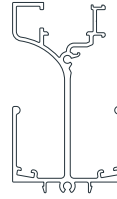
3



PROFILES



M8358
(H) 2pcs 90/90



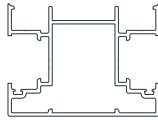
M8387
(H215mm) 1pcs 90/90



M8352
(H) 2pcs 90/90
(H55,4mm) 2pcs 45/45
(L204,8mm) 2pcs 45/45



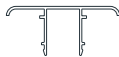
M8388
(H215mm) 1pcs 90/90



M8351
(H55mm) 2pcs 45/45
(L204mm) 2pcs 45/45



M8354
(H) 1pcs 90/90



M8368
(L214mm) 1pcs 90/90



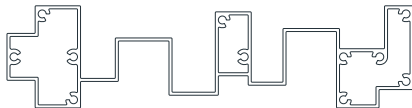
M8353
(H55mm) 1pcs 90/90



M8355
(H) 1pcs 90/90
(H55mm) 1pcs 90/90



M8356
(H) 2pcs 90/90
(L1160mm) 2pcs 90/90
L1=L204mm



M8377
(H1160mm) 5pcs* 90/90
H1=H55mm



M8392
(L1160mm) 2pcs 90/90



M8412
(L1160mm) 2pcs 90/90

* For L=1505mm !!!

ACCESSORIES

- 3955003100 2pcs (Anchorage Pin / Πείρος αγκύρωσης)
- 1453346400 4pcs (Crimp and nail corner cleat 33,2x46,8mm/ Γωνία σύνδεσης χυτή ηρεσαριστή καρφ 33,2x46,8mm)
- 3608501045 3pcs (Intermediate hinge of bifolding door SF85 / Ενδιάμεσος μεντεσές φυσούνας SF85)
- 4400045000 1pcs (Single point latch lock 45/85/22/3 / Κλειδαριά γλώσσα μονού σημείου 45/85/22/3)
- 8308368000 2pcs (Protective end cap FC80 door / Προστατευτική τάπα για πόρτα Fc80)
- 8308354100 2pcs (Cap for striker's insert profile / Τάπα για μπινί αντικρίσματος ανοιγόμενης αυλόπορτας)
- 8308355100 4pcs (Cap for hinge profile / Τάπα για προφίλ μεντεσέ)
- 7982124825 134pcs (Pan Tapping screw / Κεφαλιωτή βιδά/βίδα ISO 7049/Din 7981 Inox A2 4,8x25PH)
- 2206001001 (H55mm) 2 pcs (Bubble gasket 7mm / Ελαστικό φούσκα 7mm)

38005000** 1pcs (8mm pin standard door handle / Λαβή πόρτας με ροζέτα 8mm)

02White

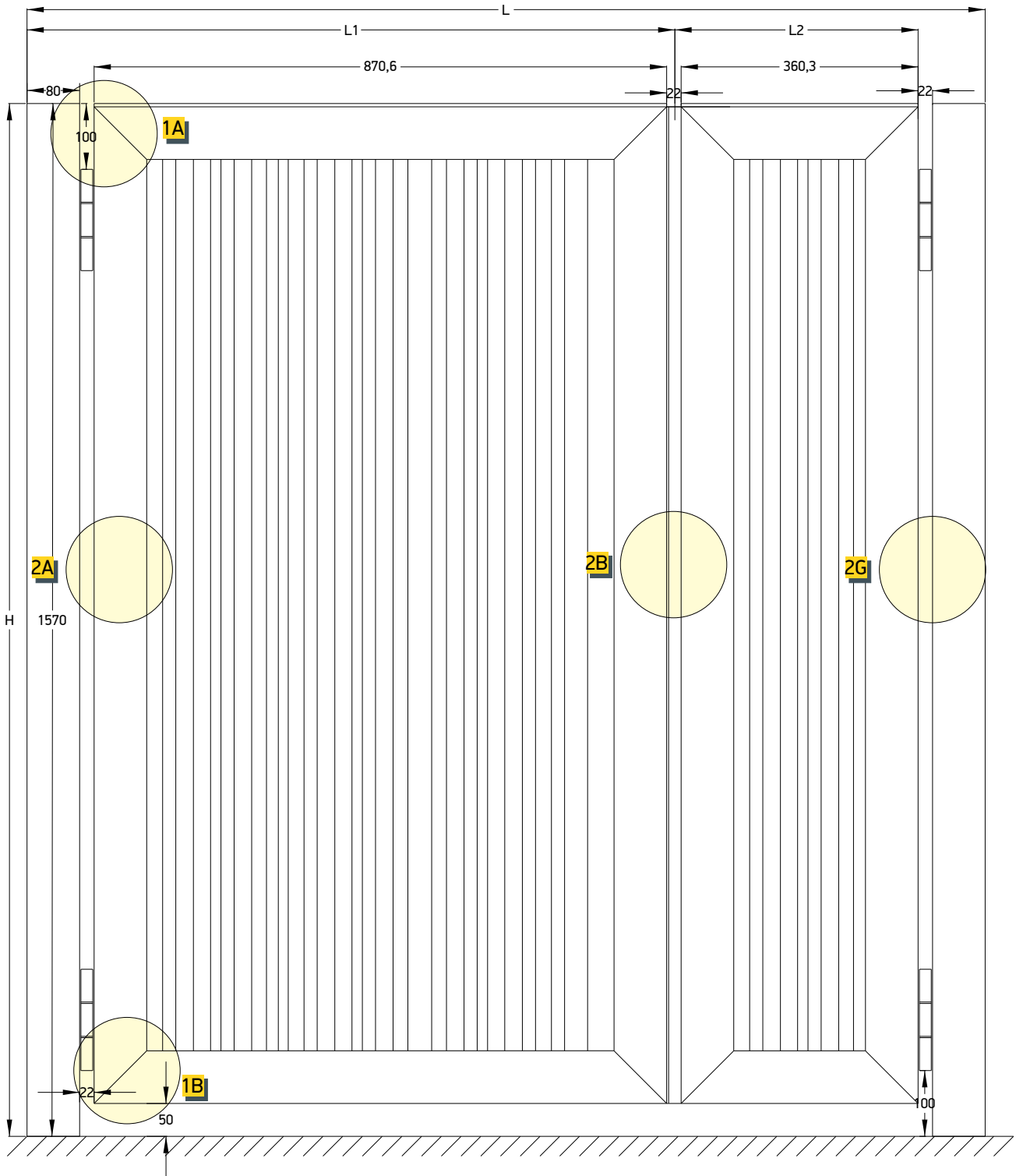
03Black

09Silver RAL 9006

11Silver anodic ice

Gates
Αιθόπορτες

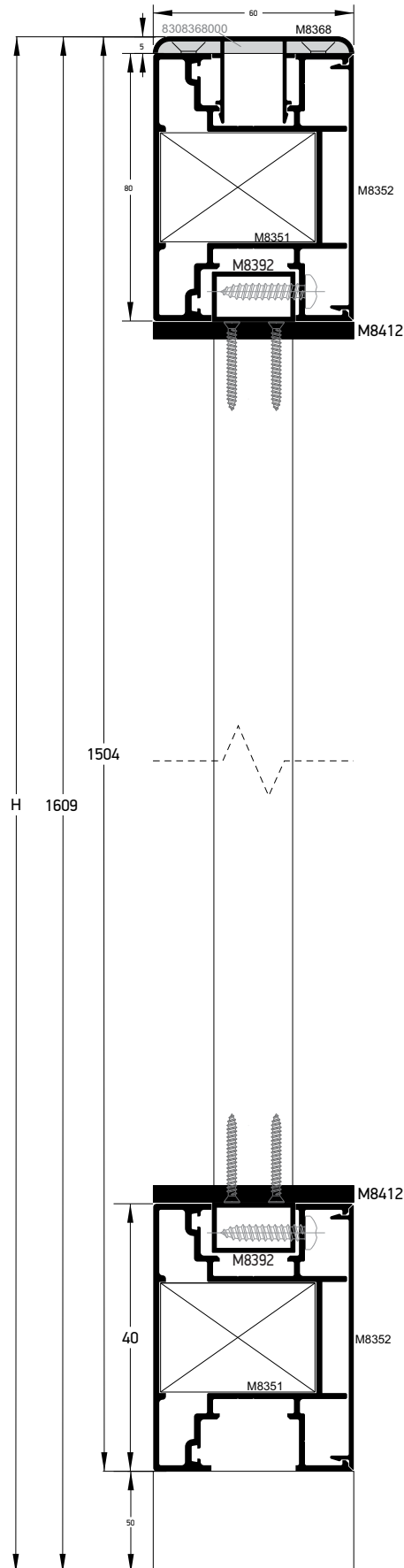
Double swing gate
Δίφυλλη ανοιγόμενη αιθόπορτα



Gates
Αιθόπορες

Double swing gate Δίφυλλη ανοιγόμενη αιθόπορα

1A

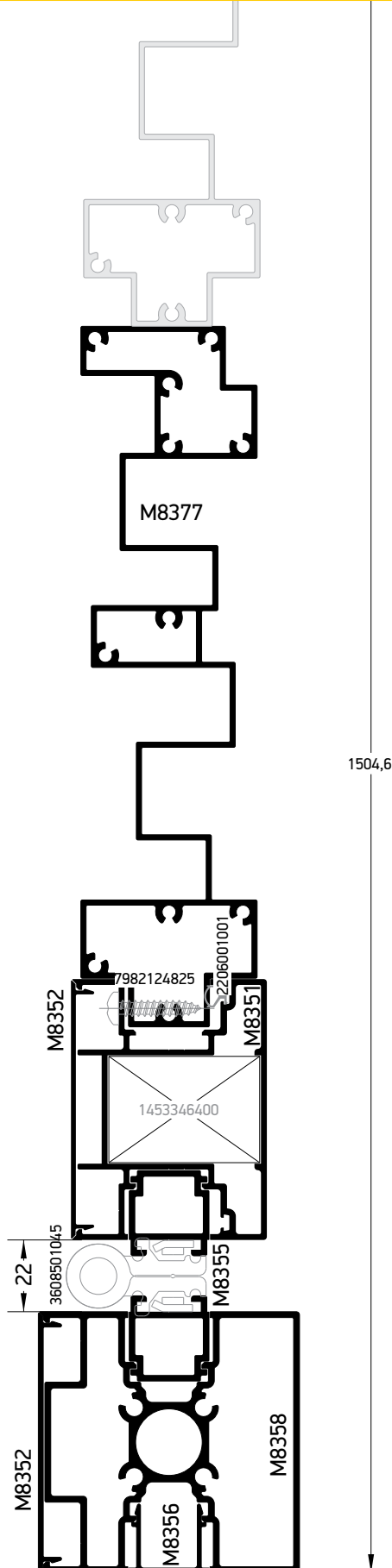


1B

Gates
Αυλόπορτες

Single swing gate Μονή ανοιγόμενη αυλόπορτα

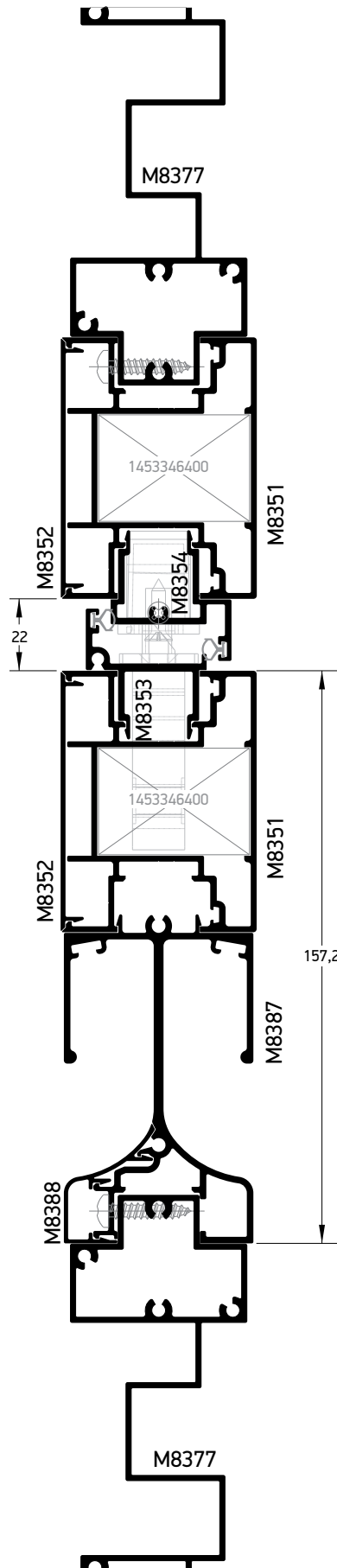
2A



Gates
Αυτόοportes

Sash Gate's locker adjoining profile
Μπινί κλειδαριάς και αντικρίσματος φύλλου πόρτας

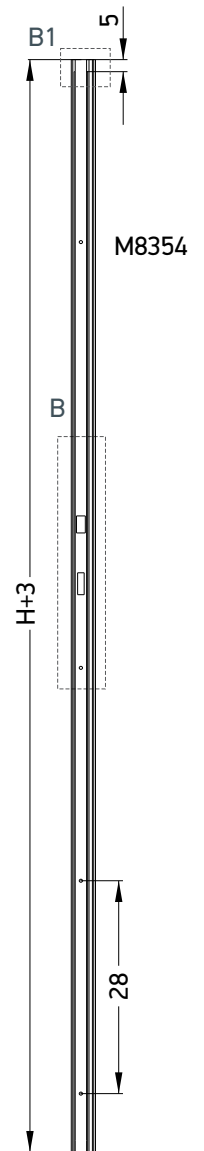
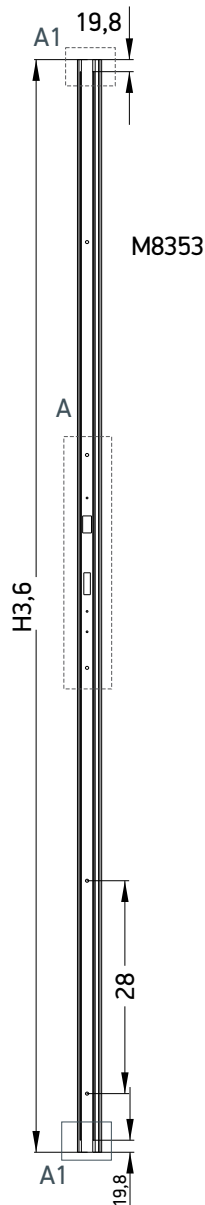
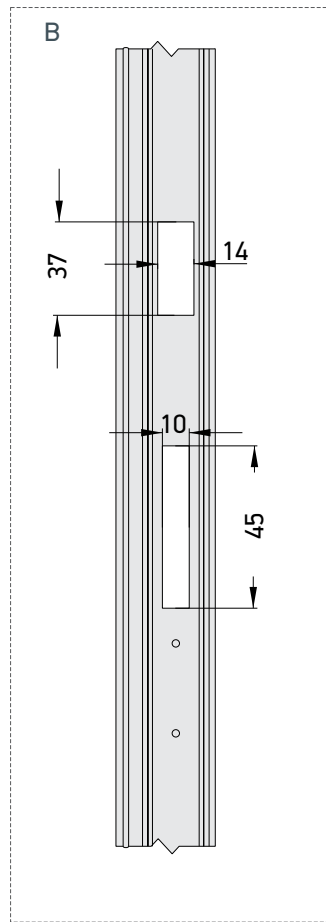
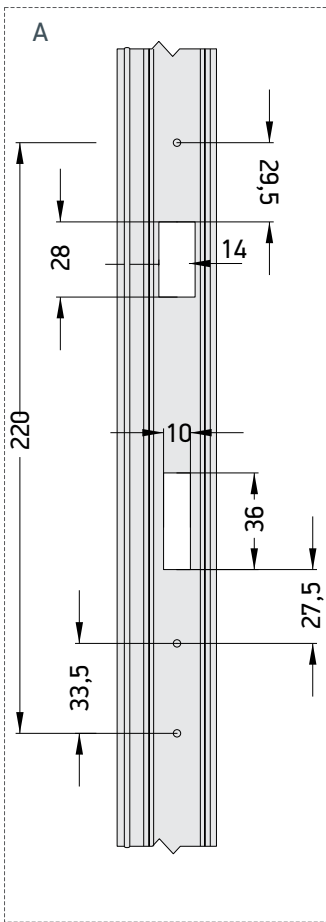
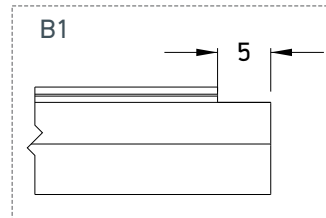
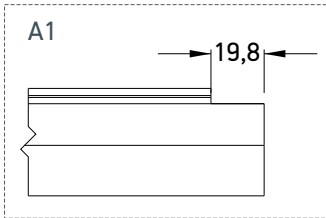
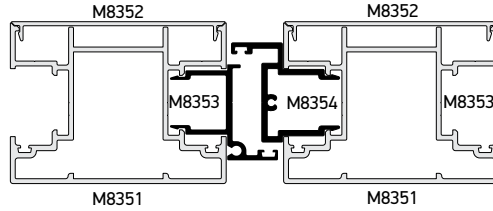
2B



Gates
Αυτόοπτες

Sash Gate's locker adjoining profile Μπινί κλειδαριάς και αντικρίσματος φύλλου πόρτας

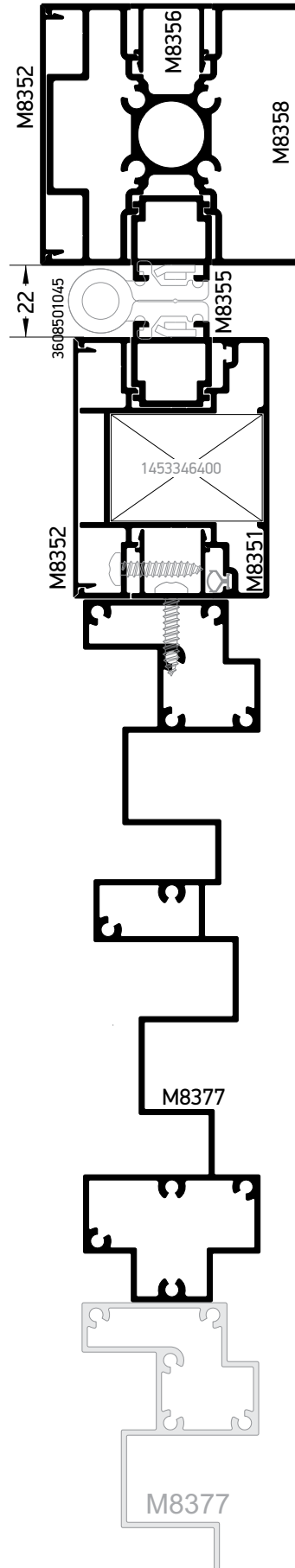
2B



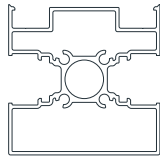
Gates
Αιθόπορες

Double swing gate Δίφυλλη ανοιγόμενη αιθόπορα

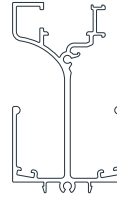
2G



PROFILES



M8358
(H) 2pcs 90/90



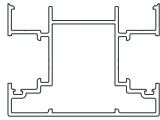
M8387
(H215mm) 1pcs 90/90



M8352
(H) 2pcs 90/90
(H55,4mm) 4pcs 45/45
(L1113,8mm) 2pcs 45/45
(LL1113,8mm) 2pcs 45/45



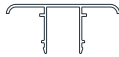
M8388
(H215mm) 1pcs 90/90



M8351
(H55mm) 4pcs 45/45
(L113mm) 2pcs 45/45
(LL1113mm) 2pcs 45/45



M8354
(H55mm) 1pcs 90/90



M8368
(L1123mm) 1pcs 90/90
(LL1123mm) 1pcs 90/90



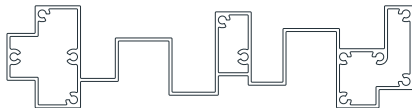
M8353
(H55mm) 1pcs 90/90



M8355
(H) 2pcs 90/90
(H55mm) 2pcs 90/90



M8356
(H) 2pcs 90/90
(LL1273mm) 2pcs 90/90
(H1160mm) 1pcs 90/90
H1=H55mm

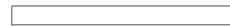


M8377
(H1160mm) 4pcs* 90/90
H1=H55mm

* For L=1457mm !!!



M8392
(L1171mm) 2pcs 90/90
(L2171mm) 2pcs 90/90



M8412
(L1171mm) 2pcs 90/90
(L2171mm) 2pcs 90/90

ACCESSORIES

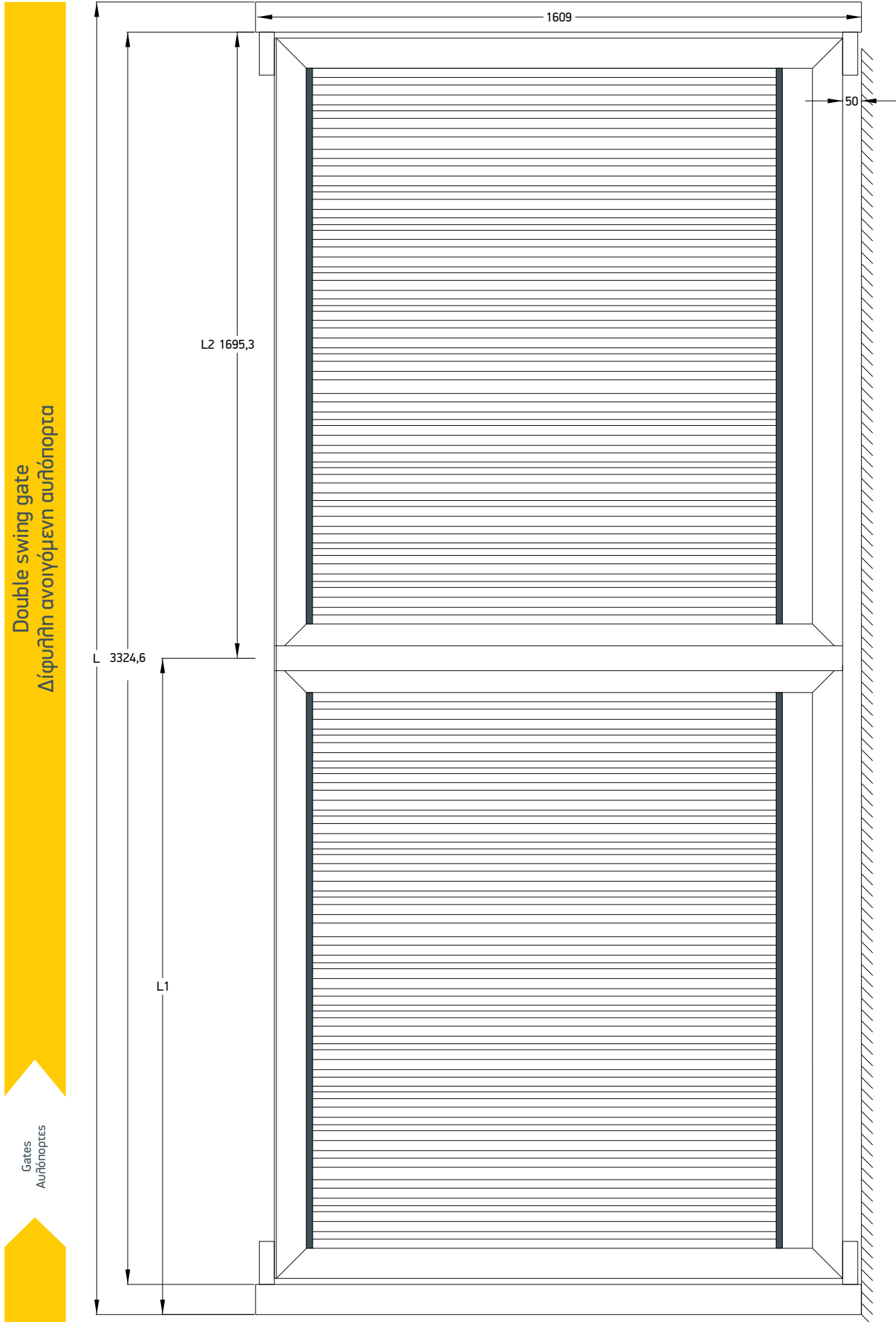
3955003100	2pcs (Anchorage Pin / Πείρος αγκύρωσης)
1453346400	8pcs (Crimp and nail corner cleat 33,2x46,8mm/ Γωνία σύνδεσης χυτή ηρεσπιστή καρφ 33,2x46,8mm)
3608501045	4pcs (Intermediate hinge of bifolding door SF85 / Ενδιάμεσος μεντεσές φυσούνας Sf85)
4400045000	1pcs (Single point latch lock 45/85/22/3 / Κλειδαριά γλώσσα μονού σημείου 45/85/22/3)
8308368000	4pcs (Protective end cap FC80 door / Προστατευτική τάπα για πόρτα Fc80)
8308354100	2pcs (Cap for striker's insert profile / Τάπα για μπινί αντικρίσματος ανοιγόμενης αυλόπορτας)
8308355100	4pcs (Cap for hinge profile / Τάπα για προφίλ μεντεσέ)
7982124825	112pcs (Pan Tapping screw / Κεφαλωτή παμ/βίδα ISO 7049/Din 7981 Inox A2 4,8x25PH)
2206001001	(H55mm) 4 pcs (Bubble gasket 7mm / Ελαστικό φούσκα 7mm)

38005000** 1pcs (8mm pin standard door handle / Λαβή πόρτας με ροζέτα 8mm)

02White

03Black09Silver RAL 9006

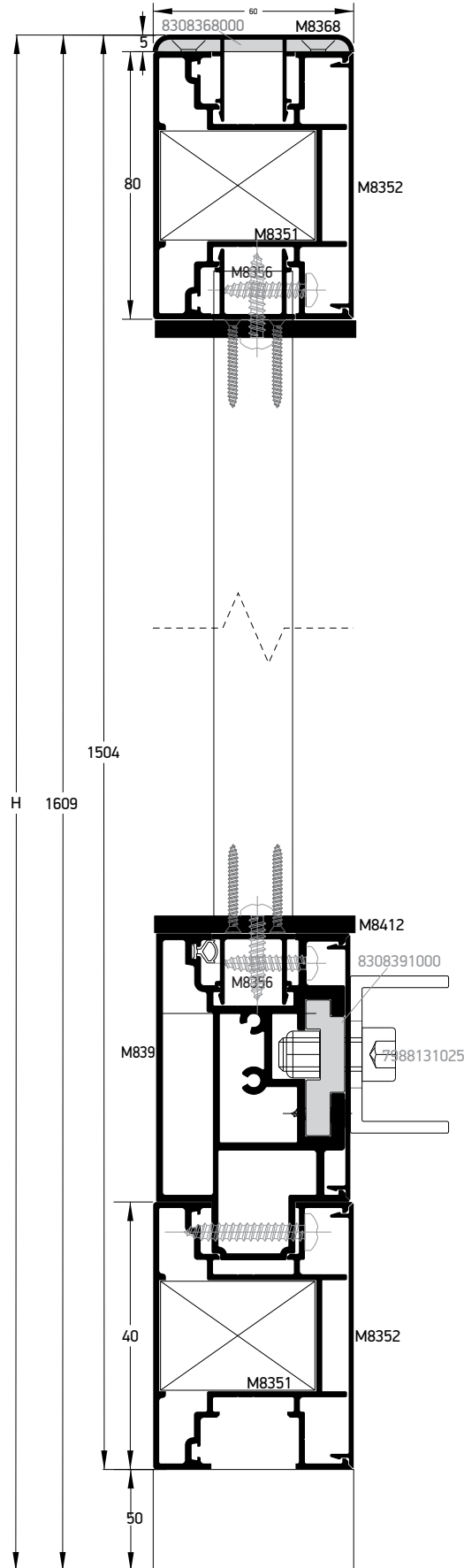
11Silver anodic ice



Gates
Αυλόπορτες

Double swing gate with motor Δίφυλλη ανοιγόμενη αυλόπορτα με μοτέρ

1A

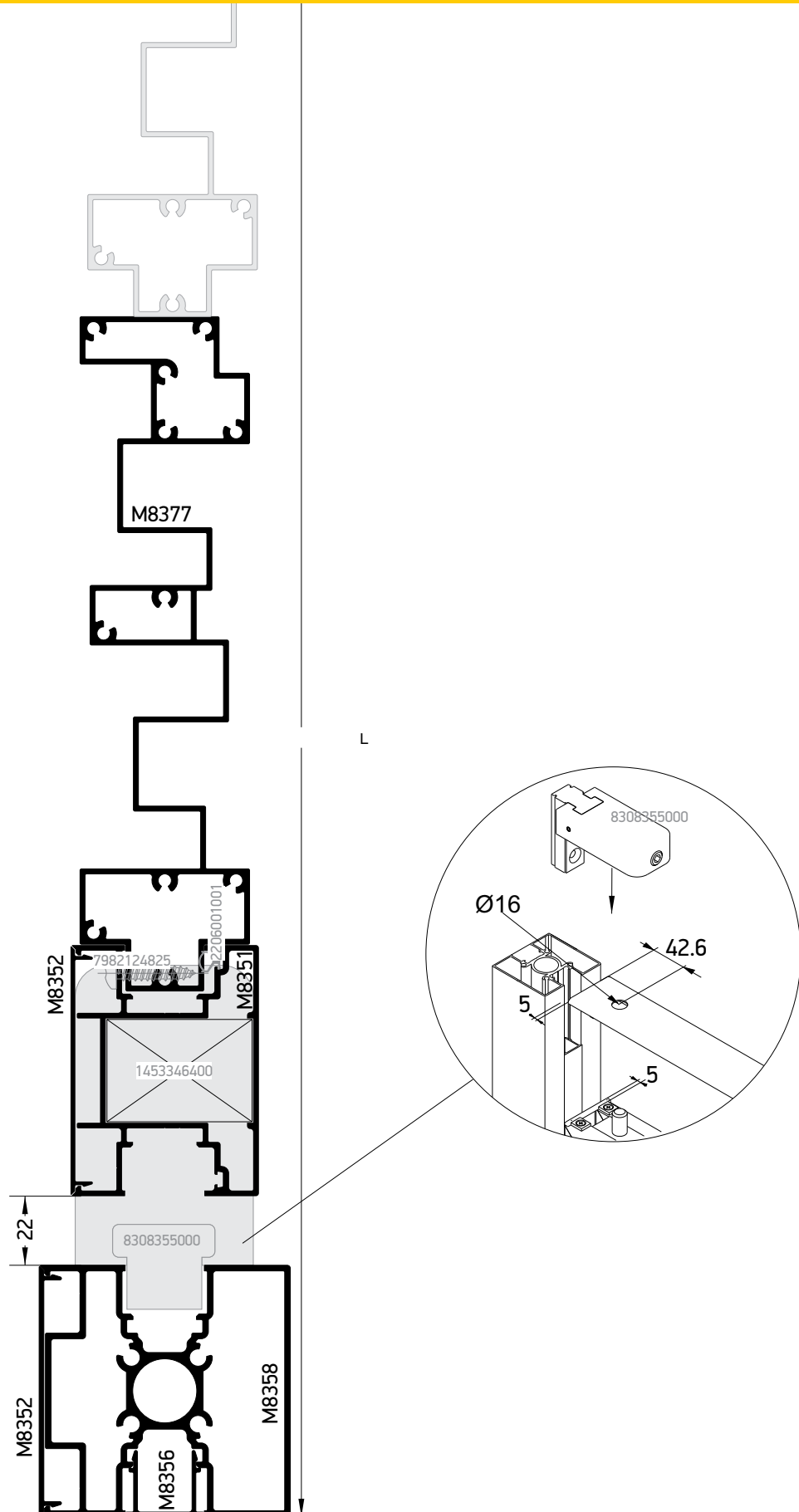


1B

Gates
Αυλόπορτες

Double swing gate with motor Δίφυλλη ανοιγόμενη αυλόπορτα με μοτέρ

2A



Pivot Hinge Μεντεσές Pivot

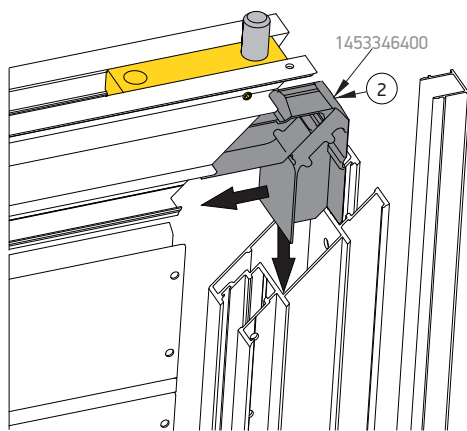
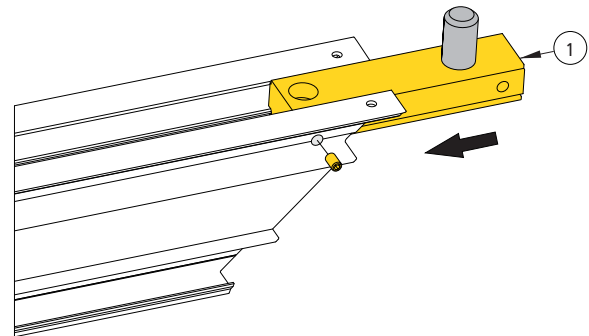


Προσοχή:
Κατά τη τοποθέτηση

1 τοποθετούμε τον πύρο του μεντεσέ στο φύλλο της πόρτας

Caution:
During installation

1 We place the hinge's pivot into sash

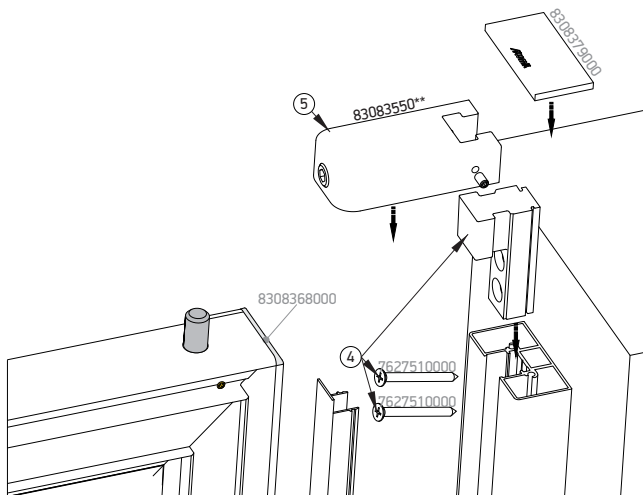
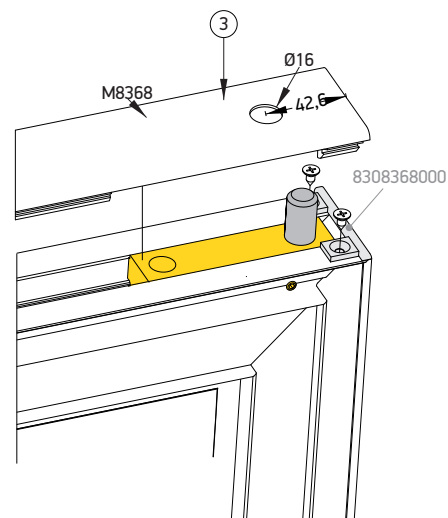


2 Γωνιάζουμε την πόρτα

2 We corner our door

3 Τοποθετούμε το M8368 επάνω καπάκι φύλλου πόρτας με τις γωνίες 8308368000

3 Installation of M8368 top rail end cover with corners 8308368000

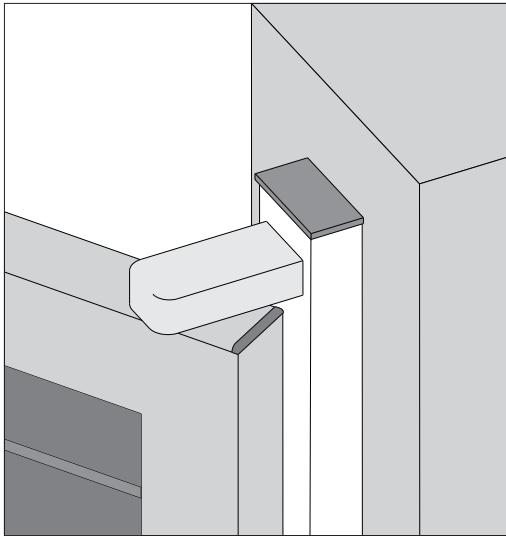


4 Συρταρώνουμε και βιδώνουμε το σύνδεσμο στην κοιλότητα της πόρτας μας και τον κάτω μεντεσέ
5 Προσαρτίζουμε τη αυλόπορτα στο κώνικο έδρανο του κάτω μεντεσέ και τοποθετούμε τον επάνω μεντεσέ

4 Slide and screw the bracket inside the post and assemble the lower hinge
5 Attach the gate to the cone bearing of the lower hinge and install install the upper hinge

2

Pivot Hinge Μεντεσές Pivot



Σημείωση:

Ανοίξτε το σακουλάκι με το γράσο και τοποθετήστε μια επαρκή ποσότητα στο εσωτερικό συγκρότημα κώνου-κυλίνδρων του ρουλεμάν

Αυτό θα ωθήσει το γράσο μεταξύ των κυλίνδρων του συγκροτήματος κώνου-κυλίνδρων του ρουλεμάν Αυτό θα ωθήσει το κλωβού-κώνου

Έπειτα, τοποθετήστε τον κώνο στη θέση του, στο κάτω Ρίνοτ Στη συνέχεια αφού τοποθετηθεί ο κώνος στο Ρίνοτ τοποθετήστε το υπόλοιπο γράσο από το επάνω μέρος προς τα κάτω Αυτό το στρώμα γράσου που δημιουργείται καταπολεμά την υγρασία

Το γράσο διατηρείται στην περιοχή έδρασης με την βοήθεια του O-ring

Προσοχή:

Κατά την διάτρηση οπών στους αλουμιένιους στύλους βεβαιωθείτε ότι δεν έχουν πέσει ρινίσματα στην υποδοχή του κωνικού ρουλεμάν και ότι κανένα τμήμα του συγκροτήματος κώνου-κυλίνδρων δεν θα έρθει σε επαφή με αυτά γιατί θα καταστραφεί!

Note:

Open the little bag with the grease and put an adequate quantity of it (the grease) on the inside of the cone-cylinder assembly of the ball bearing

This process will push the grease in between of the assembly of the cone, cylinders and the cage

Then, the cone will be placed in the down pivot position

In addition, after the placement of the cone in the pivot position, put the rest of the grease from the top to the bottom side

This will make a layer that fights the moisture and maintains the grease

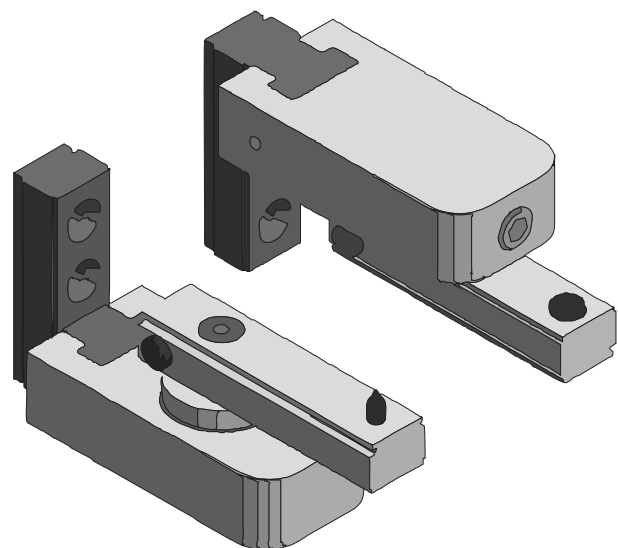
in the active area with the help of O-ring

Attention:

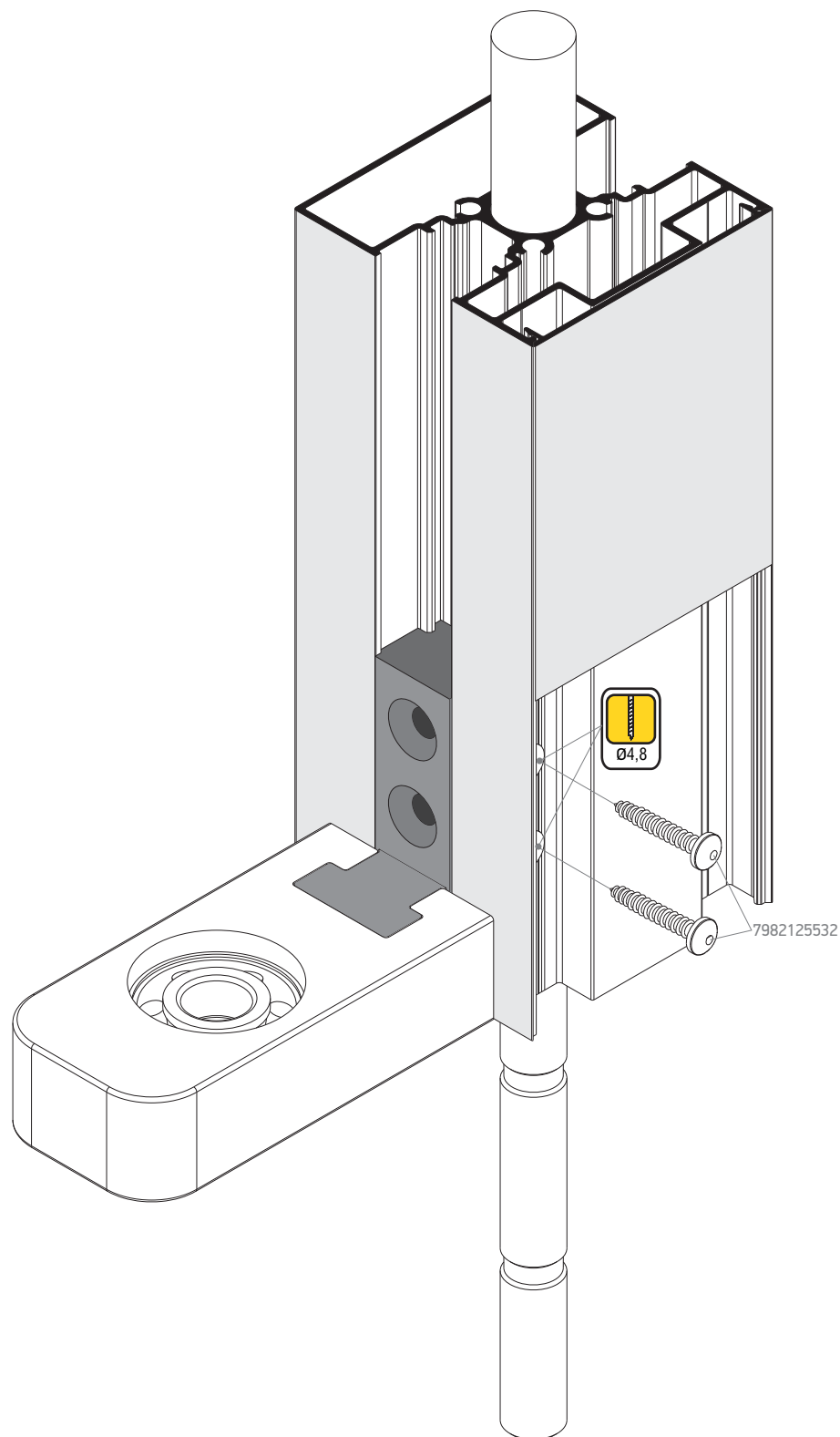
When drilling holes in aluminum pillars, make sure that no filings have fallen into the socket of the conical bearing

and that no part of the cone-cylinder assembly will come into

contact with them as it will be damaged!



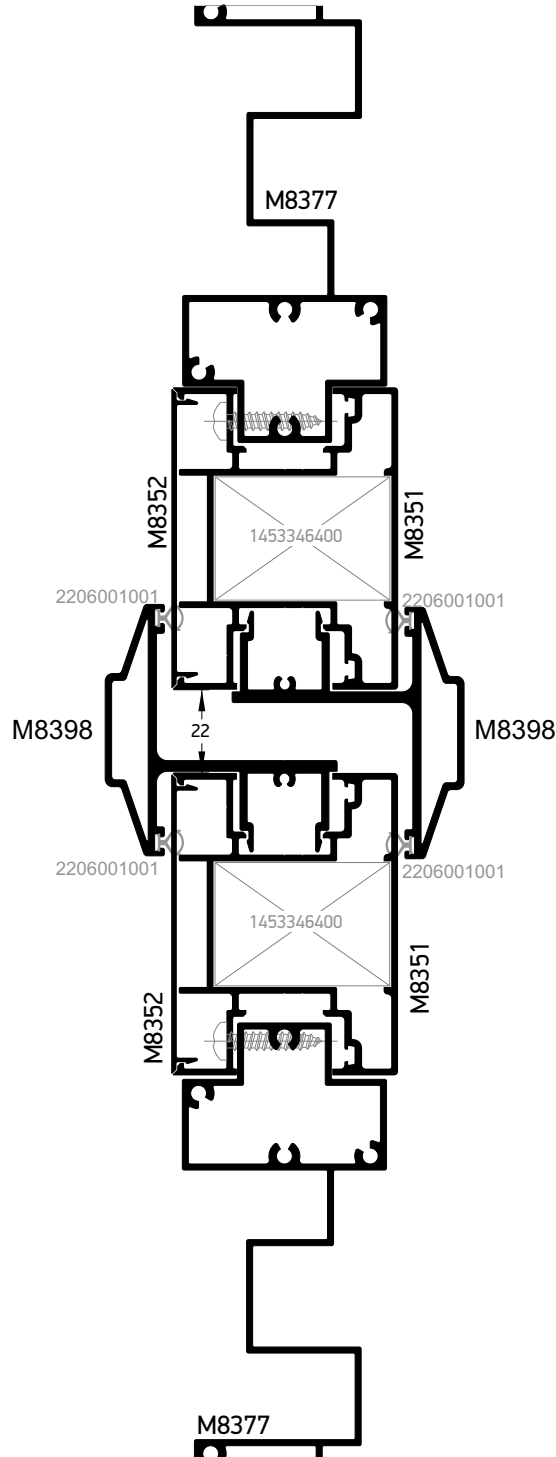
Installation pivot hinge to post with rod
Εγκατάσταση ρινot μεντεσέ σε κοιλώνα με πείρο



Gates
Αυλόπορτες

Sash Gate's locker adjoining profile
Μπινί κλειδαριάς και αντικρίσματος φύλλου πόρτας

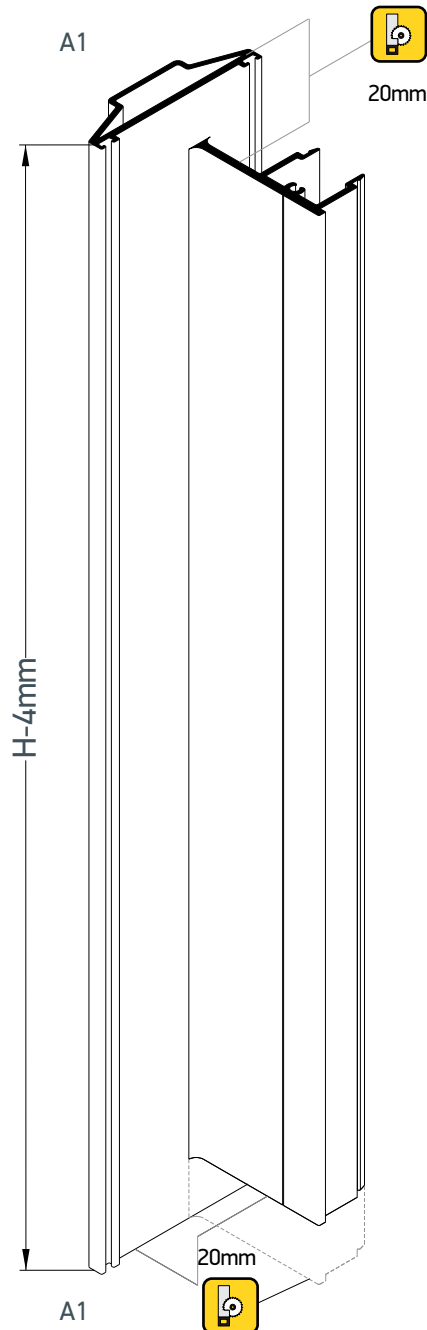
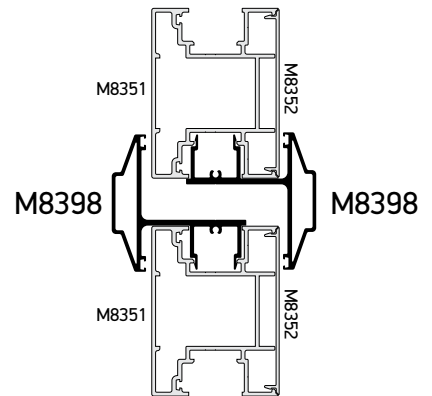
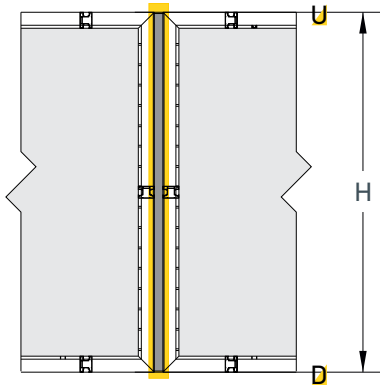
2B



Gates
Αυλόδοπτες

Sash Gate's locker adjoining profile Μπινί κλειδαριάς και αντικρίσματος φύλλου πόρτας

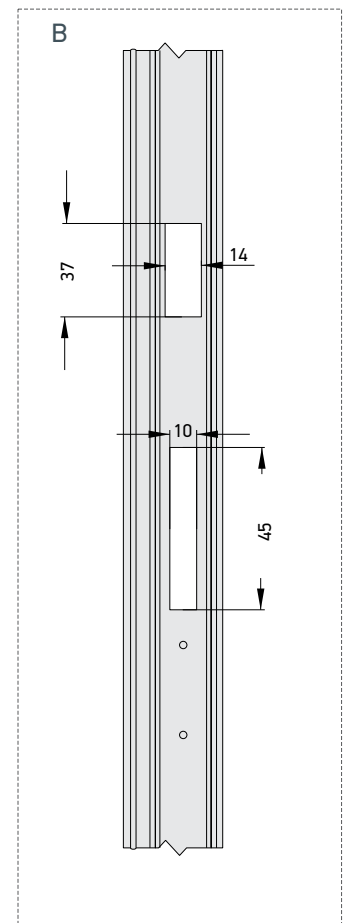
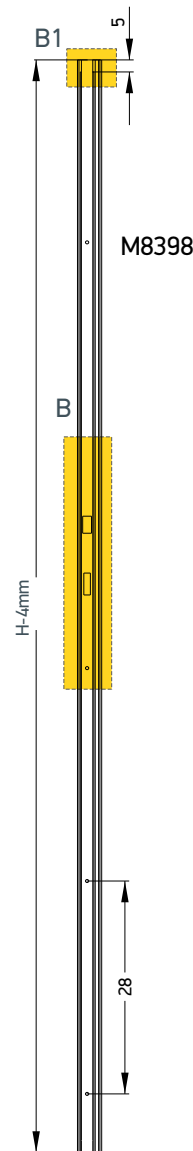
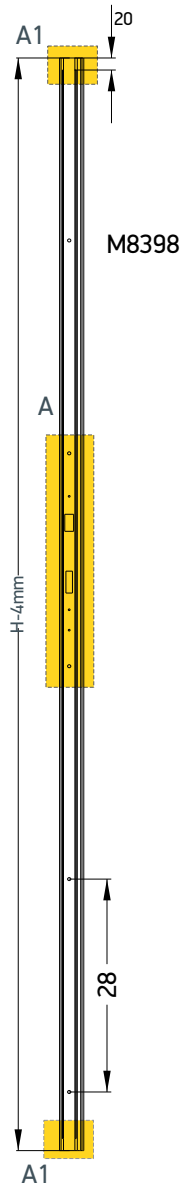
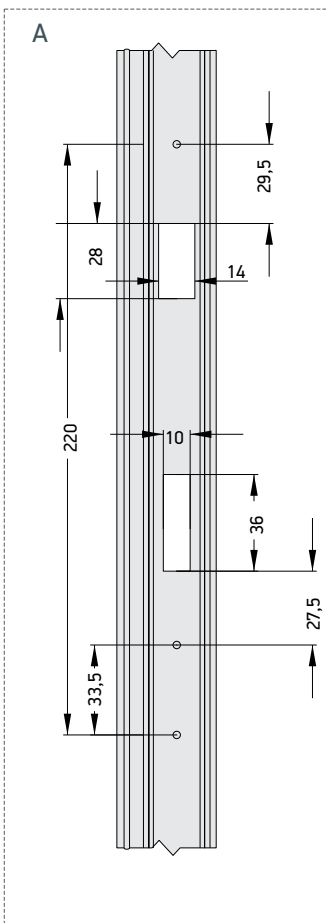
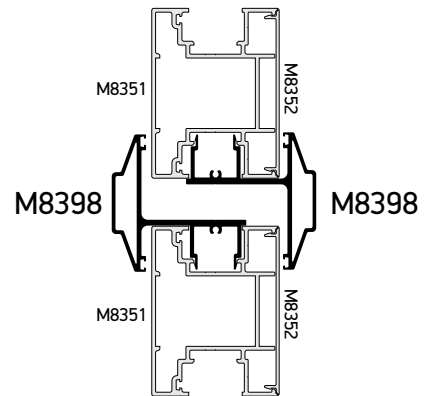
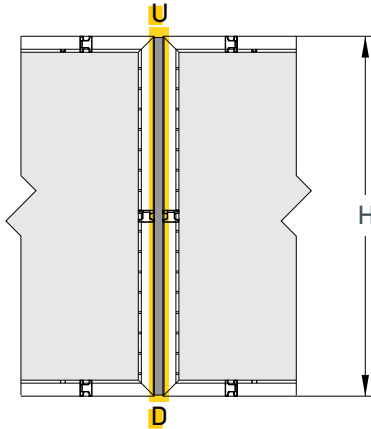
2B

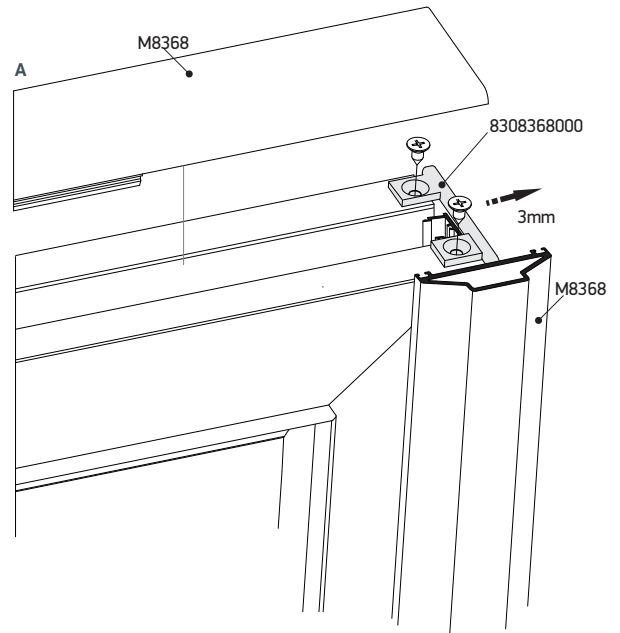
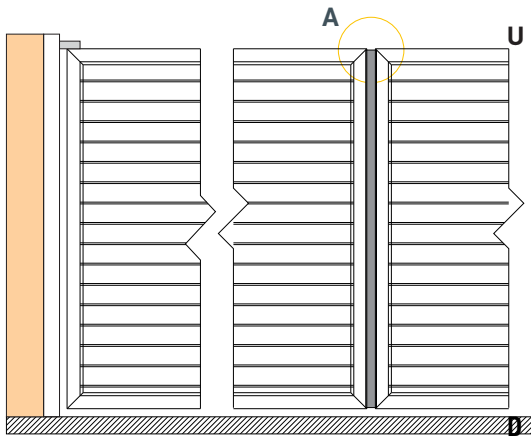


Gates
Αυλόοπτες

Sash Gate's locker adjoining profile Μπινί κλειδαριάς και αντικρίσματος φύλλου πόρτας

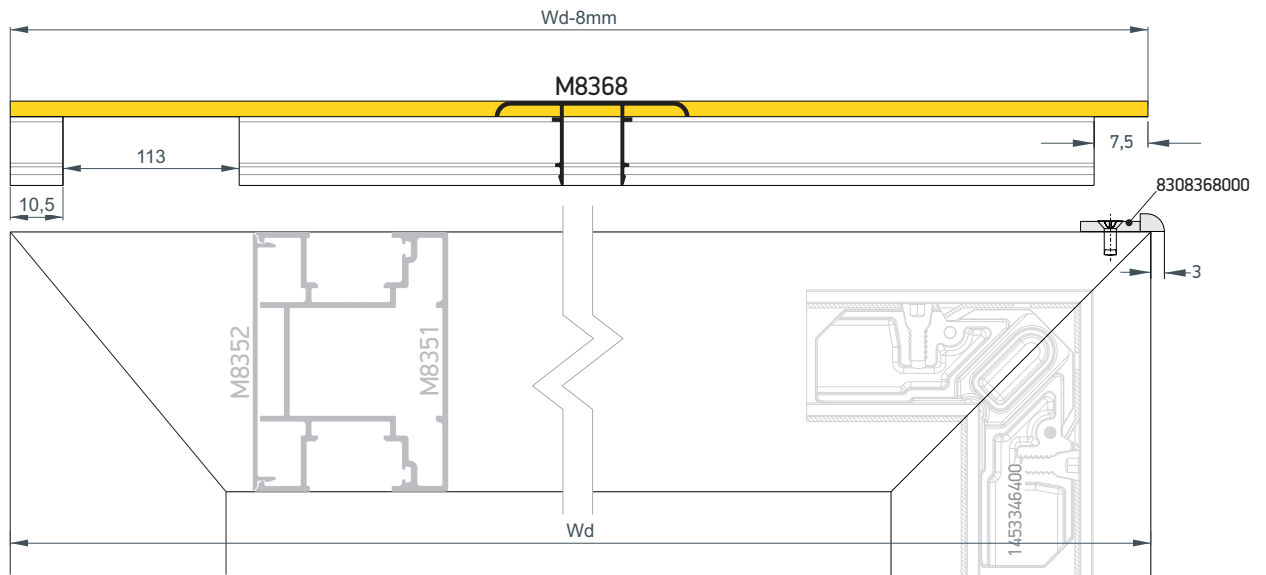
2B





Όταν χρησιμοποιούμε το M8398
η προστατευτική γωνία της πόρτας, από τη μεριά του μπινιού, μετακινείται κατά 2,5 mm
έτσι ώστε να καλύψει τη πλευρά του μπινιού M8398
και η κουπαστή κόβεται L-8mm

When we use M8398
the protective corner of the door is moved by 2,5 mm to cover the adjoining profile M8398
the handrail is cut L-8 mm

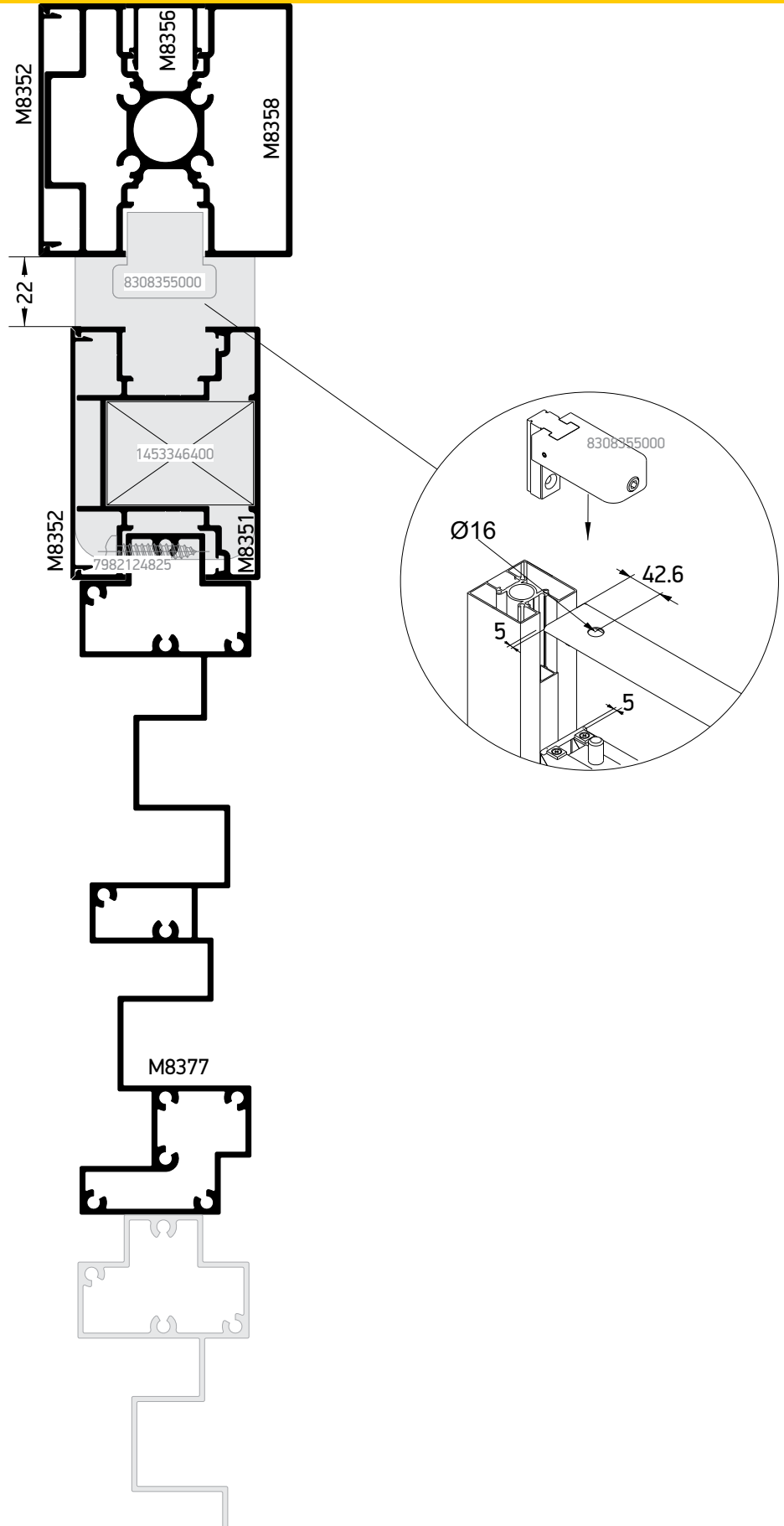


* Το παράδειγμα είναι με κοπή του M8368 για πόρτα με Pivot μεντεσέ
* The example is with M8368 cuttings for pivot hinged gate

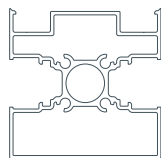
Gates
Αυλόπορτες

Double swing gate with motor
Δίφυλλη ανοιγόμενη αυλόπορτα με μοτέρ

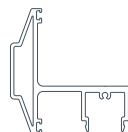
2A



PROFILES



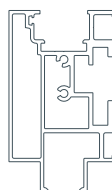
M8358
(H+50mm) 2pcs 90/90



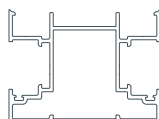
M8398
(H57mm) 2pcs 90/90



M8352
(H+50) 2pcs 90/90
(H55,4mm) 4pcs 45/45
(LL1107,8mm) 2pcs 45/45
(LL1107,8mm) 2pcs 45/45



M8391
(L1267mm) 1pcs 90/90
(L1267mm) 1pcs 90/90



M8351
(H55mm) 4pcs 45/45
(L107mm) 2pcs 45/45
(LL1107mm) 2pcs 45/45



M8356
(L1L2226,2mm) 2pcs 90/90
(H+50) 2pcs 90/90
(H55mm) 2pcs 90/90



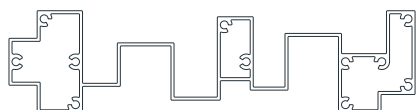
M8368
(L1117mm) 1pcs 90/90
(LL1117mm) 1pcs 90/90



M8392
(L1171mm) 2pcs 90/90
(L2171mm) 2pcs 90/90



M8412
(L1171mm) 2pcs 90/90
(L2171mm) 2pcs 90/90



M8377
(H1240,5mm) 14pcs* 90/90
H1=H55mm

* For L=3484,6mm !!!

ACCESSORIES

3955003100	2pcs (Anchorage Pin / Πείρος αγκύρωσης)
8308355000	2pcs (door hinge / μεντεσέ αυλόπορτας)
1453346400	8pcs (Crimp and nail corner cleat 33,2x46,8mm/ Γωνία σύνδεσης χυτή ηρεσarisτή καρφ 33,2x46,8mm)
4400045000	1pcs (Single point latch lock 45/85/22/3 / Κλειδαριά γλώσσα μονού σημείου 45/85/22/3)
8308368000	4pcs (Protective end cap FC80 door / Προστατευτική τάπα για πόρτα Fc80)
8300839800	2pcs (Cap for striker's insert profile / Τάπα για μπινί αντικρίσματος ανοιγόμενης αυλόπορτας)
7982124825	154pcs (Pan Tapping screw / Κεφαλιωτή βιδά/βίδα ISO 7049/Din 7981 Inox A2 4,8x25PH)
2206001001	(H55mm) 8 pcs (Bubble gasket 7mm / Ελαστικό φούσκα 7mm)

38005000** 1pcs (8mm pin standard door handle / Λαβή πόρτας με ροζέτα 8mm)

02White

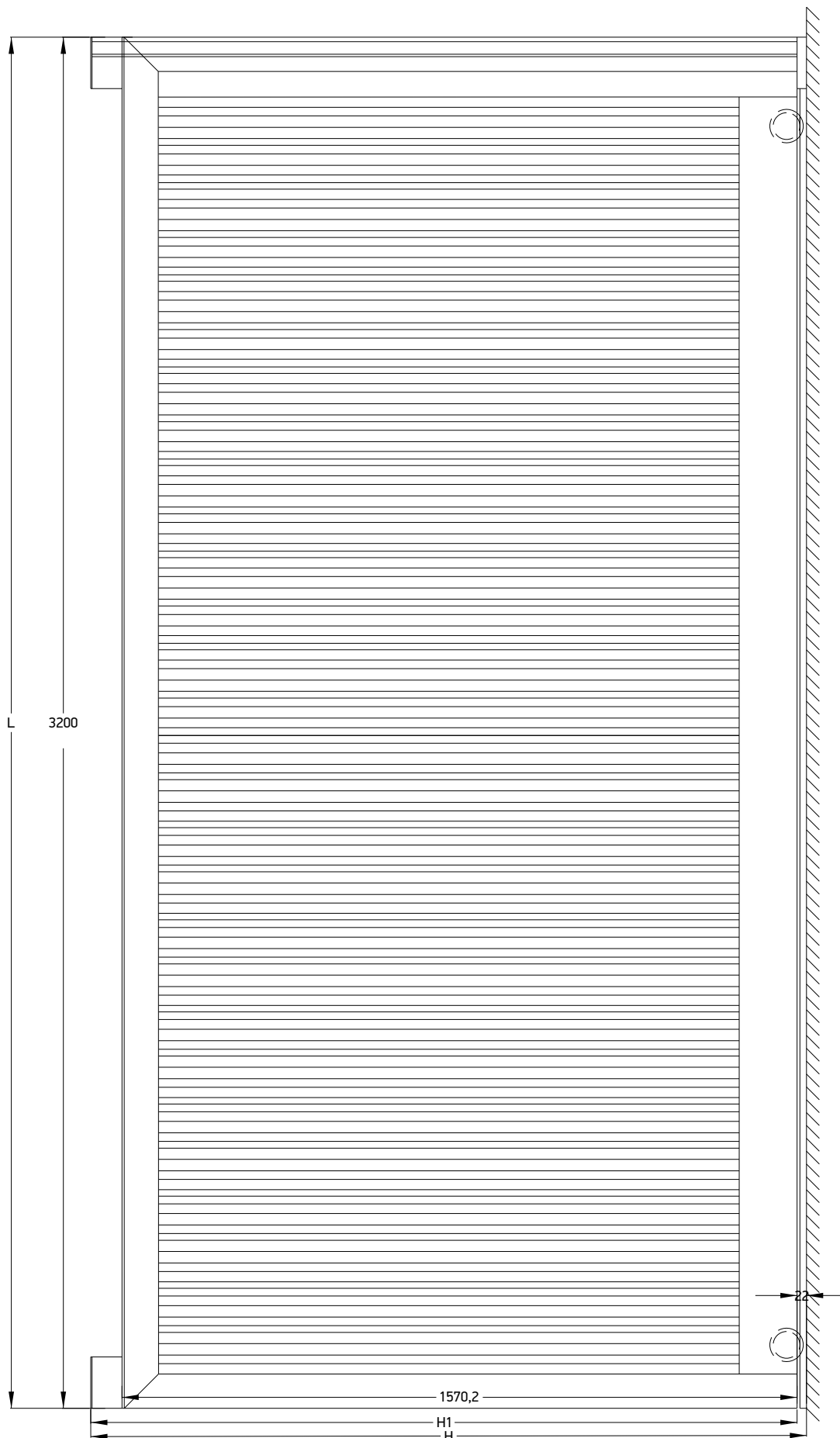
03Black

09Silver RAL 9006

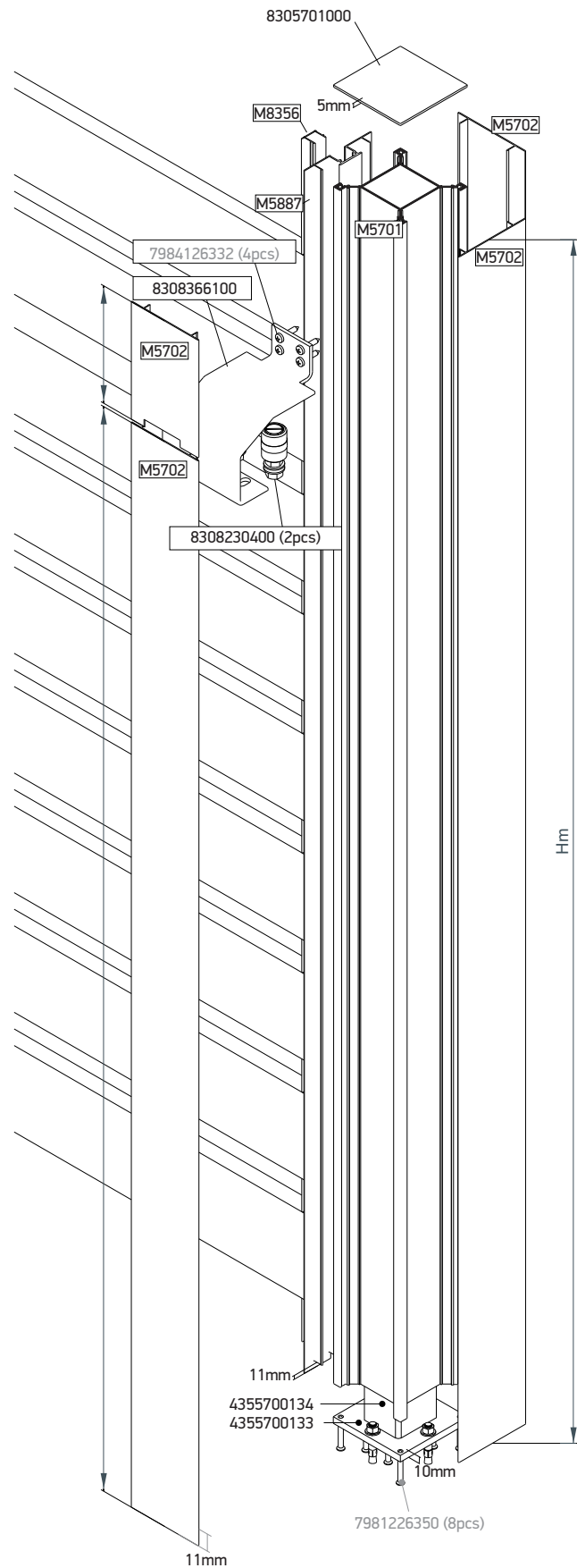
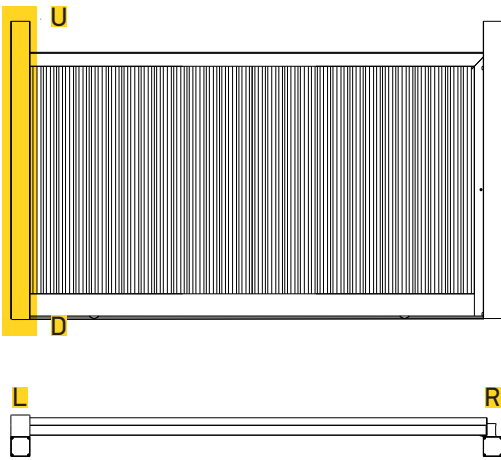
11Silver anodic ice

Sliding gate with motor
Συρόμενη αυλόπορτα με μοτέρ

Gates
Αυλόπορτες

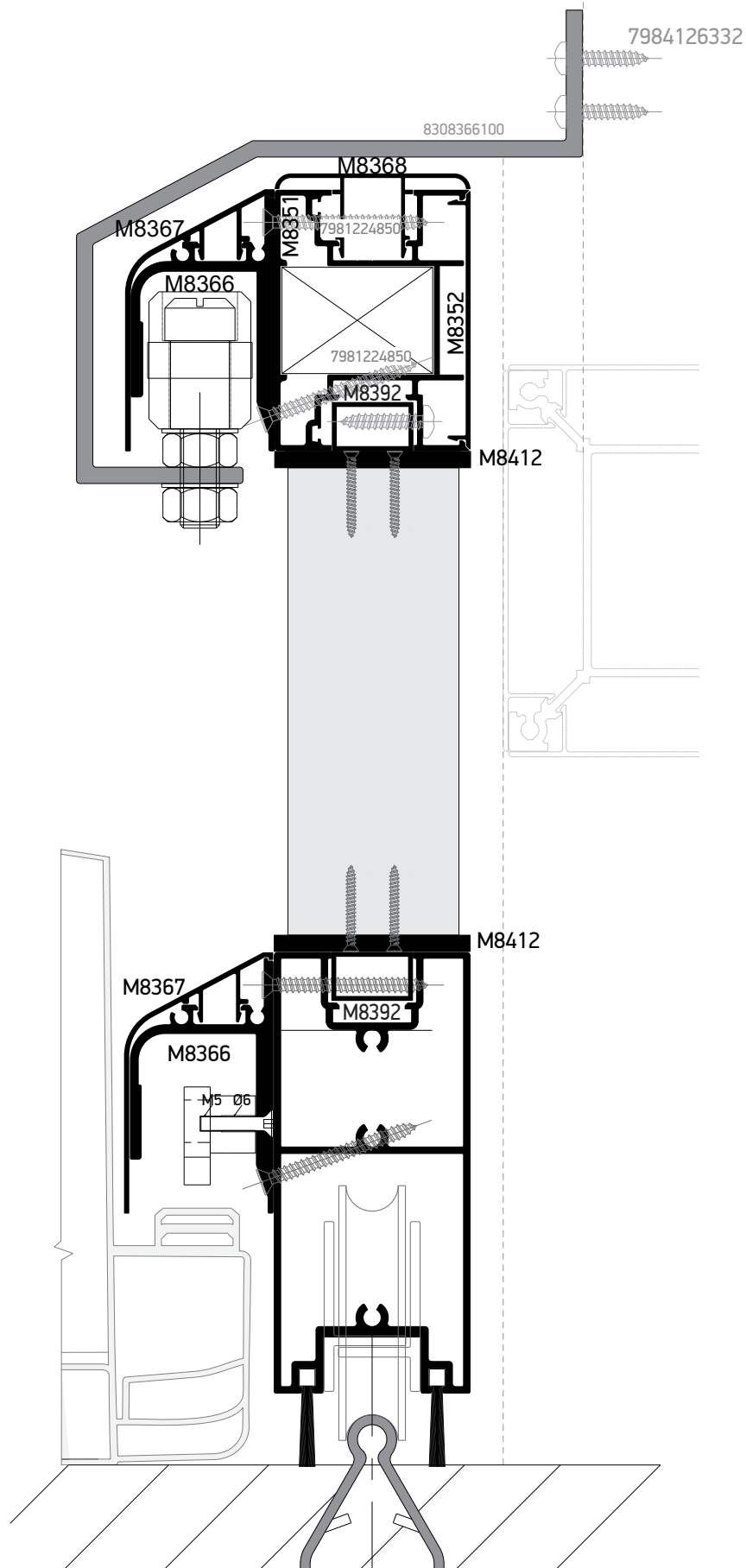


Aluminium Mullion 120mm
Κοίλινα Αλουμινίου 120mm



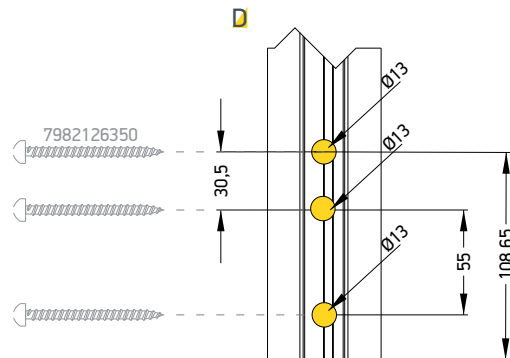
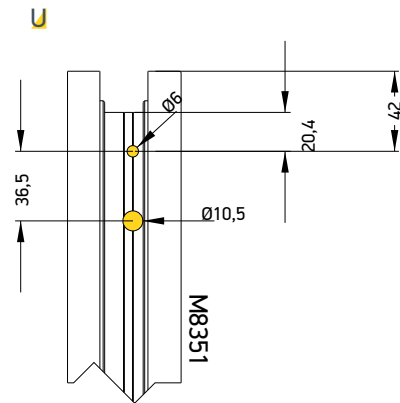
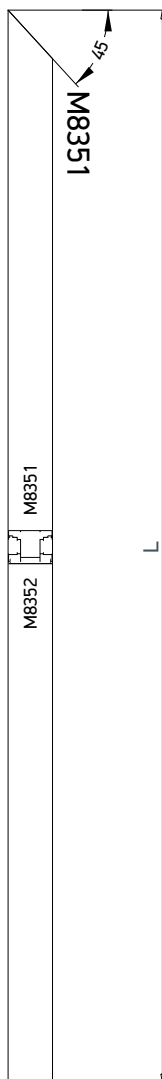
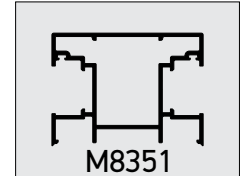
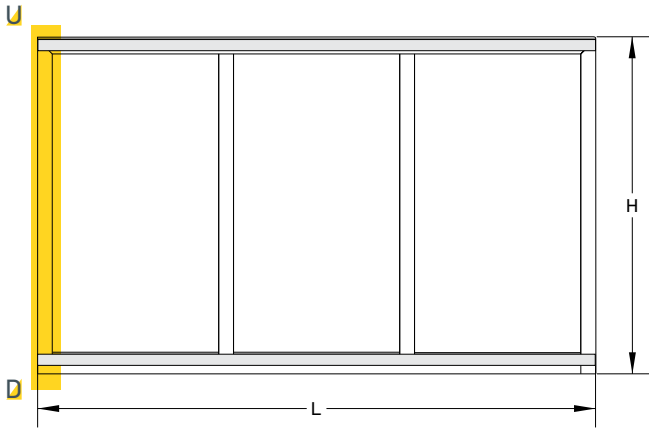
Gates
Αυλόπορτες

Sliding gate Συρόμενη αυλόπορτα



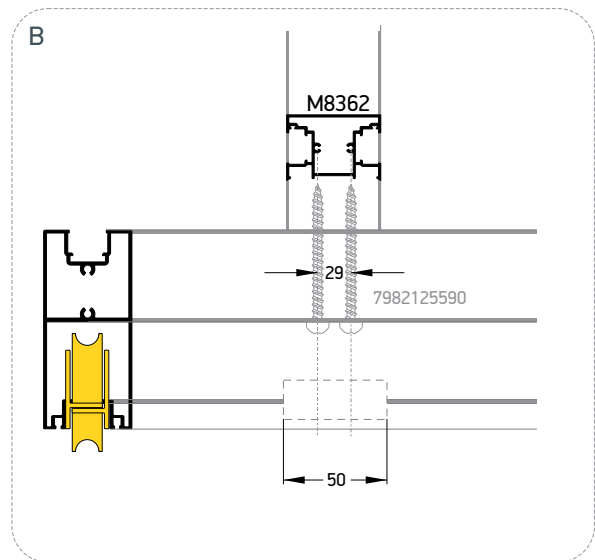
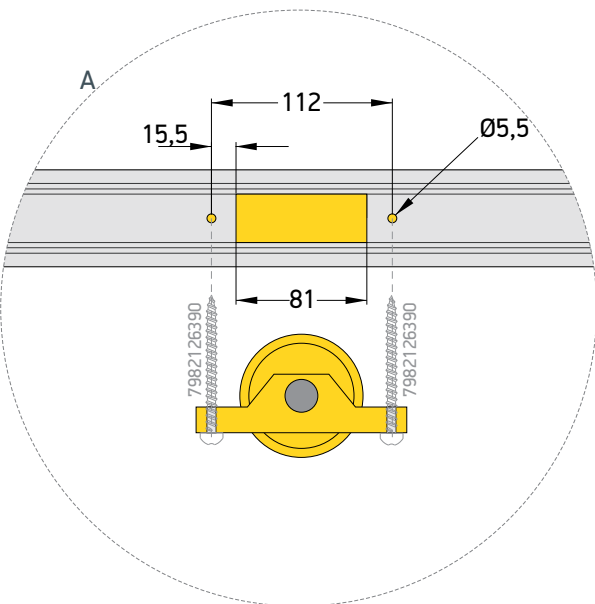
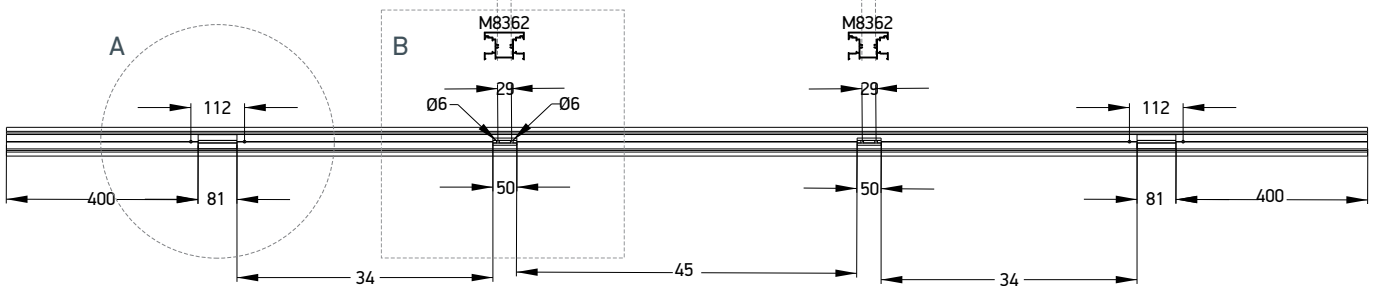
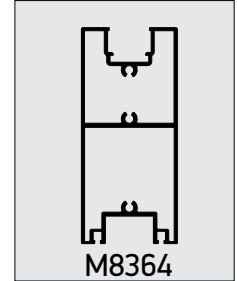
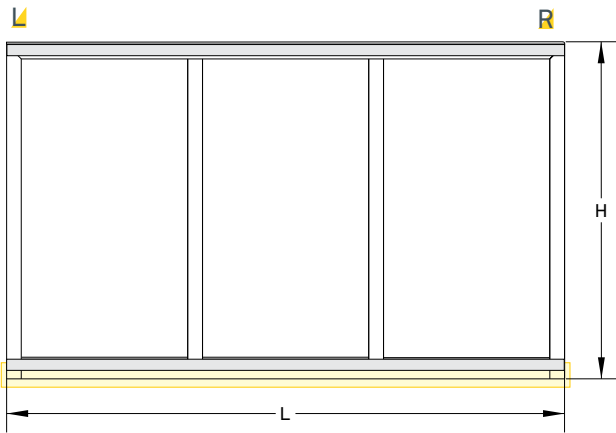
Gates
Αυθόπορτες

Back gate sash Πίσω φύλλο πόρτας



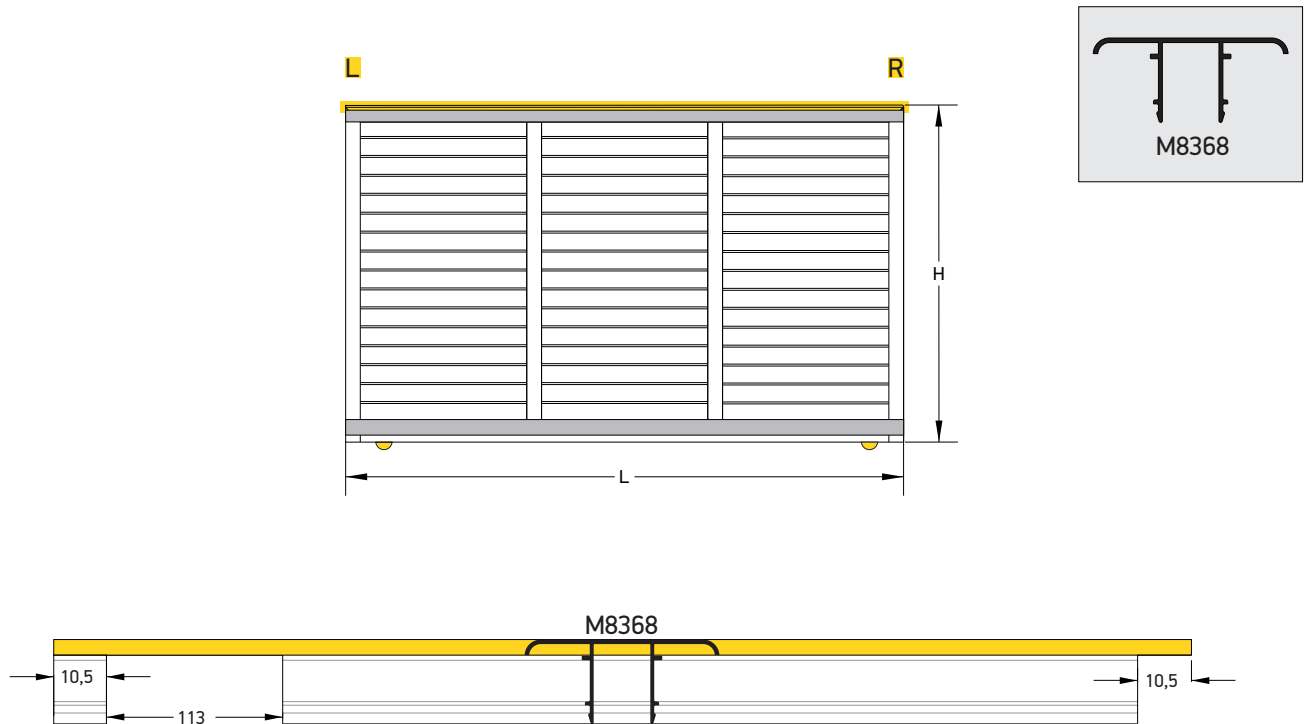
Gates
Αυθόνοτες

Down rail Κάτω φύλλο πόρτας



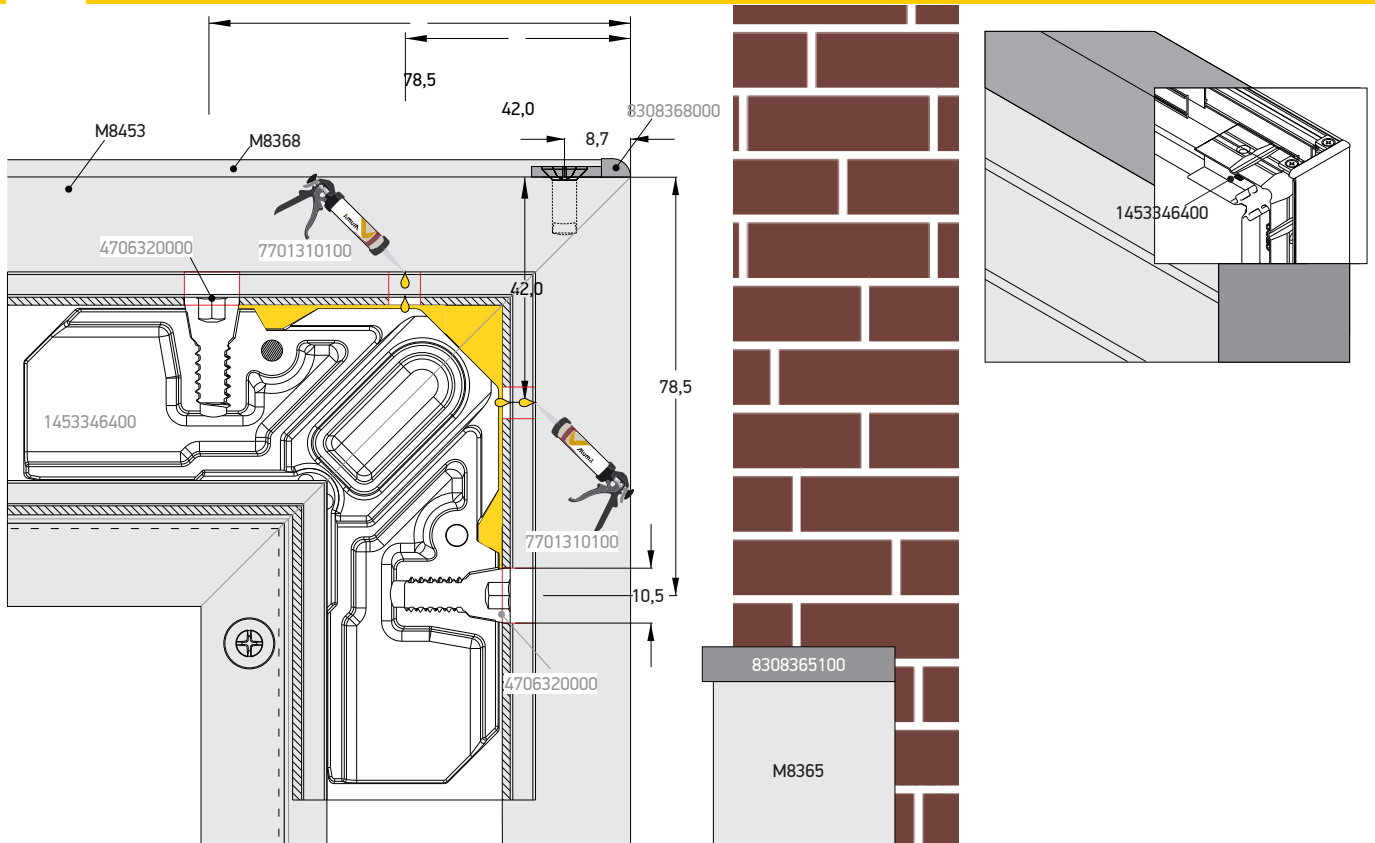
1

Top rail end cover
Επάνω καπάκι φύλλου πόρτας



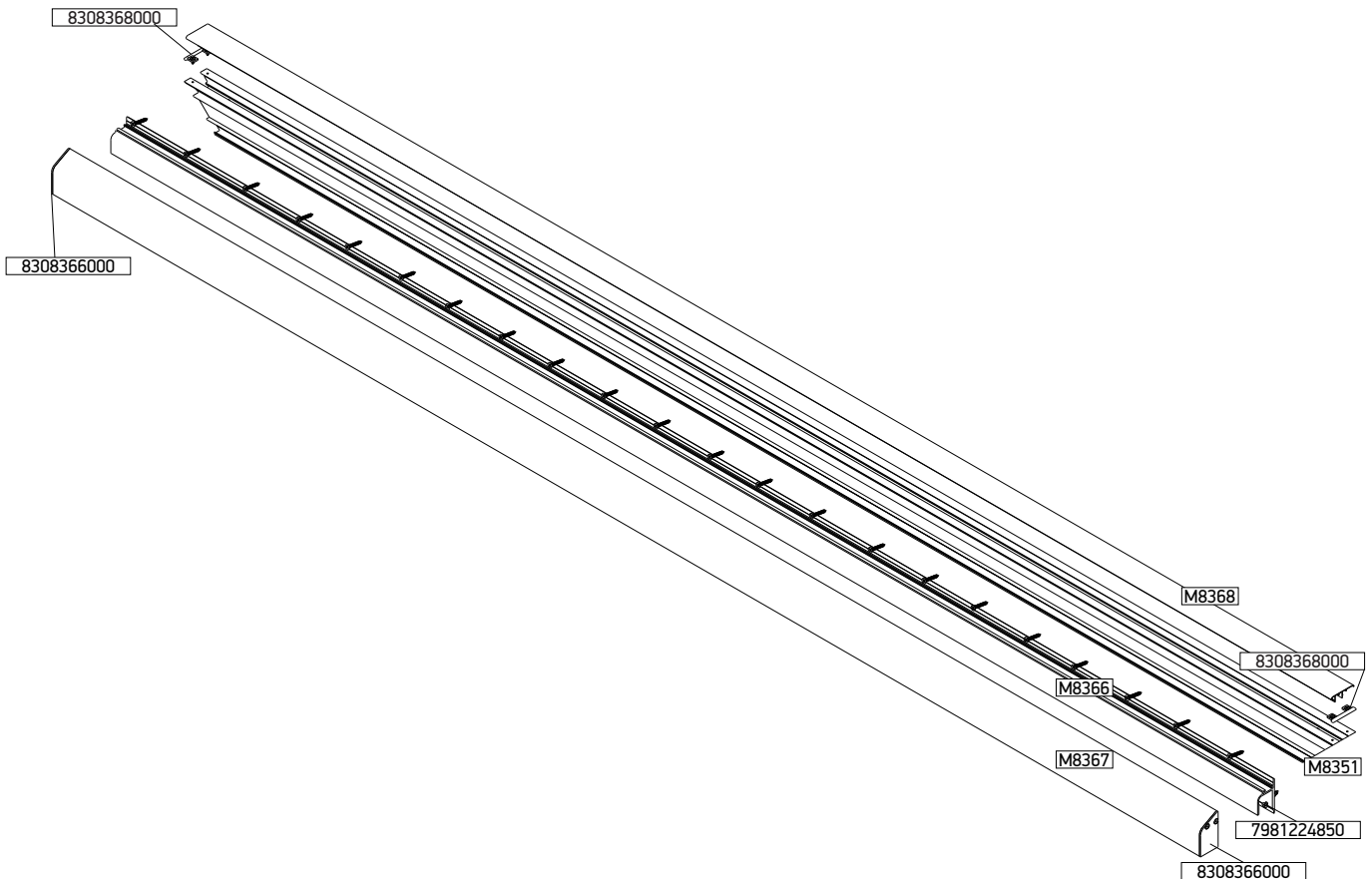
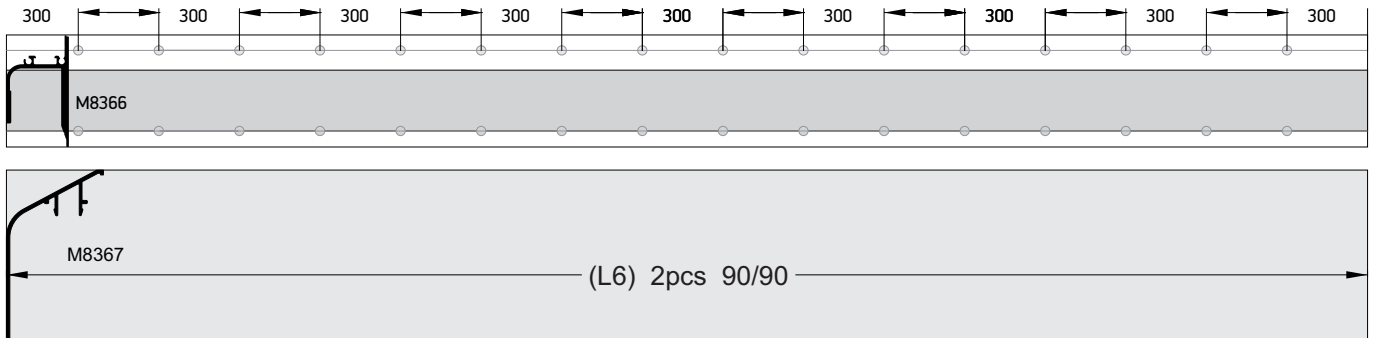
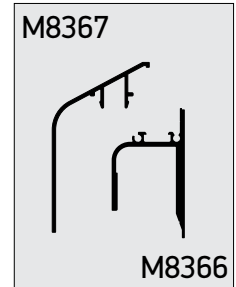
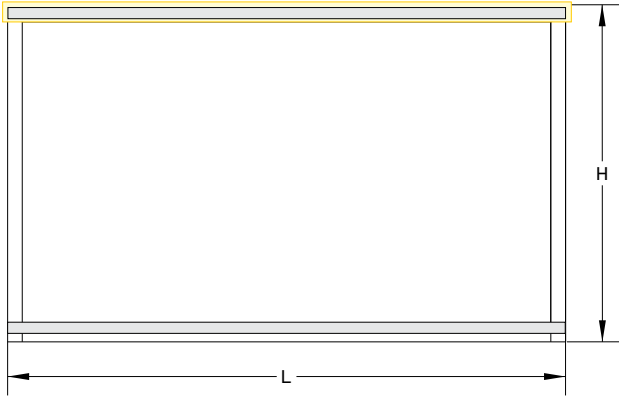
2

Installation of sliding gate's connection corner
Τοποθέτηση γωνίας σύνδεσης συρόμενης αυλόπορτας



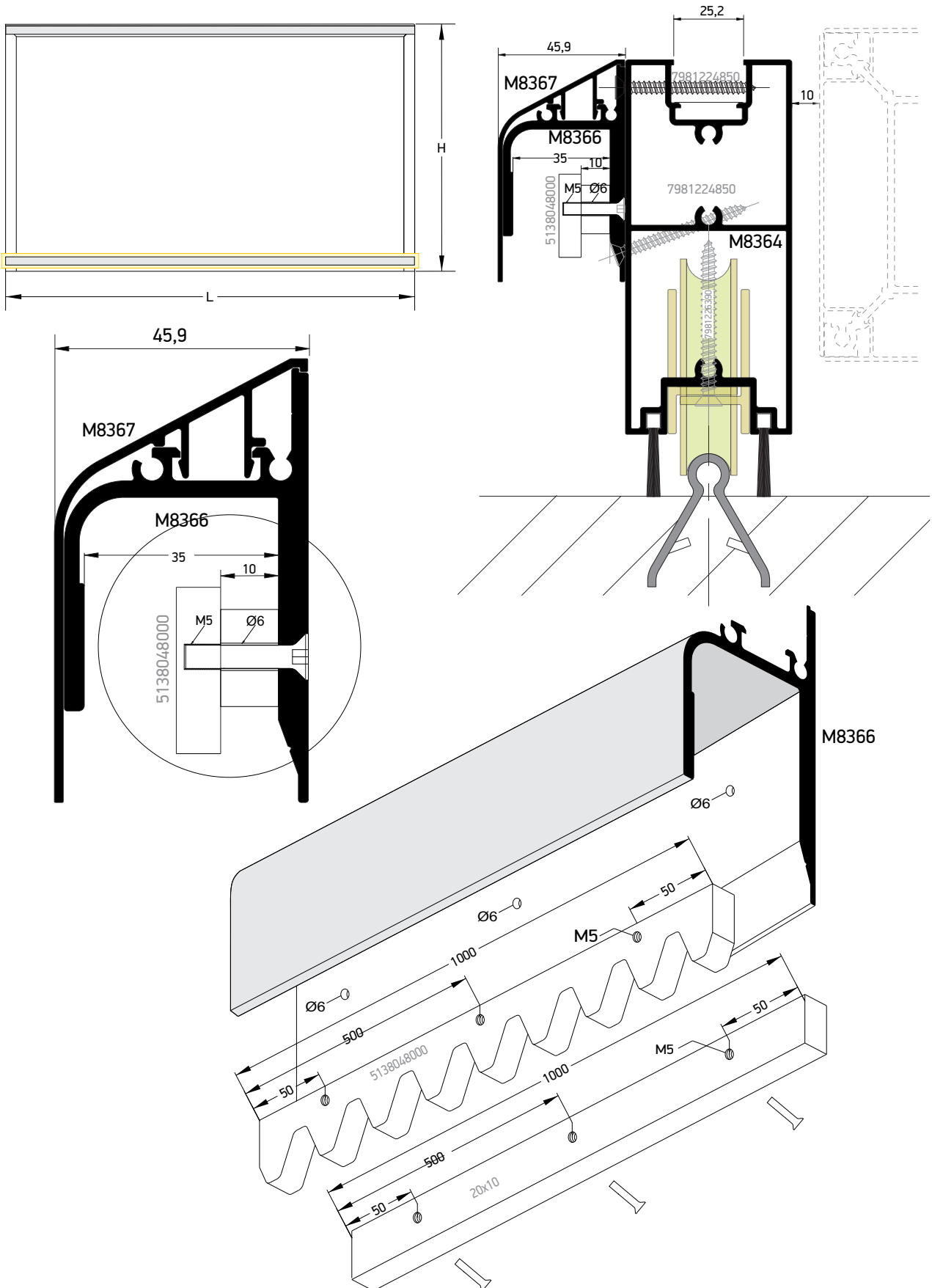
Gates
Αυλόπορτες

Top and down cover rail and rack Επάνω και κάτω προστατευτικό προφίλι συρόμενου μηχανισμού αυλόπορτας



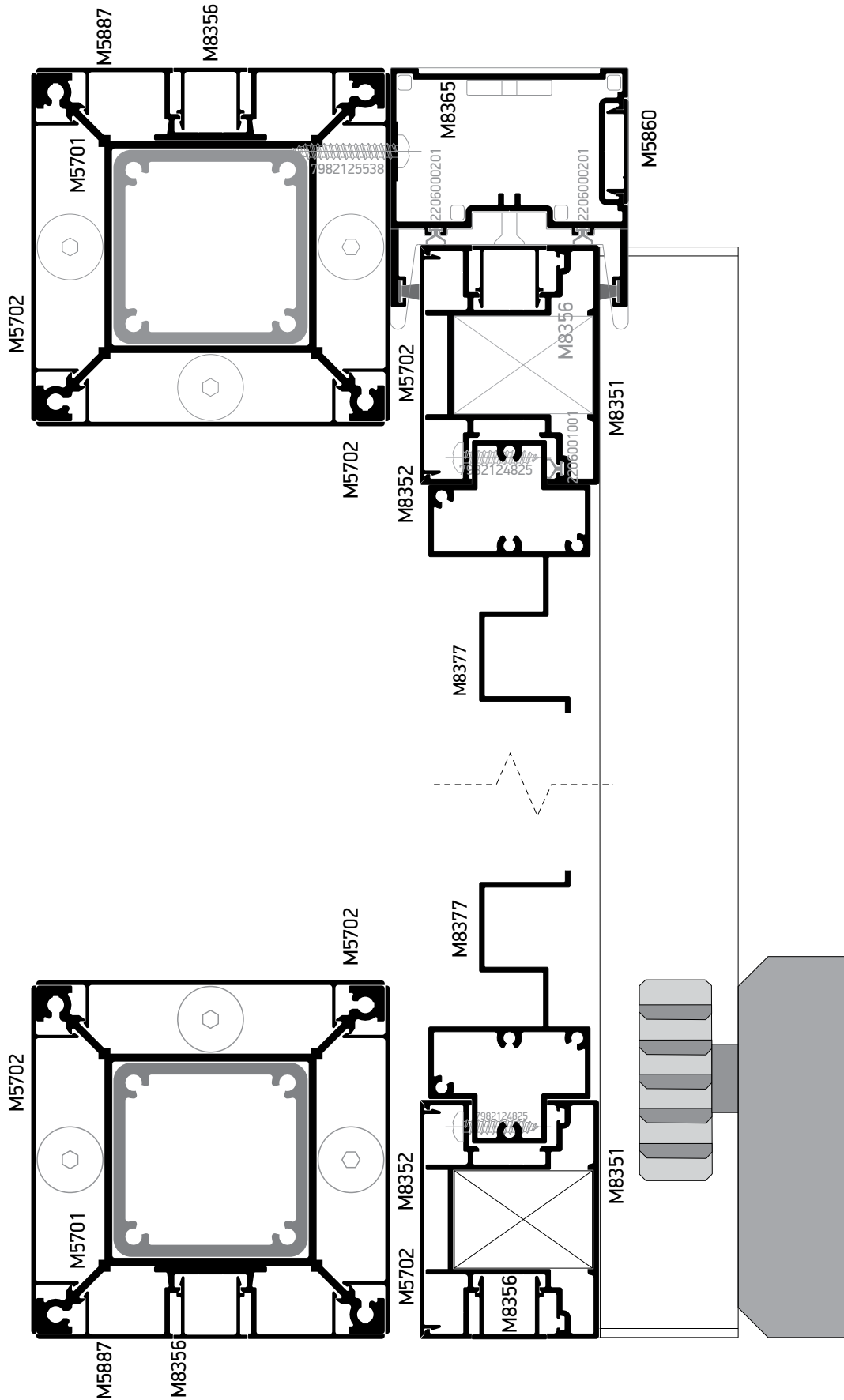
Gates
Αυθόροπτες

Installation details of automatic sliding gate's motor rack Λεπτομέρειες οδηγού μοτέρ αυτόματης συρόμενης αυθόροπτας



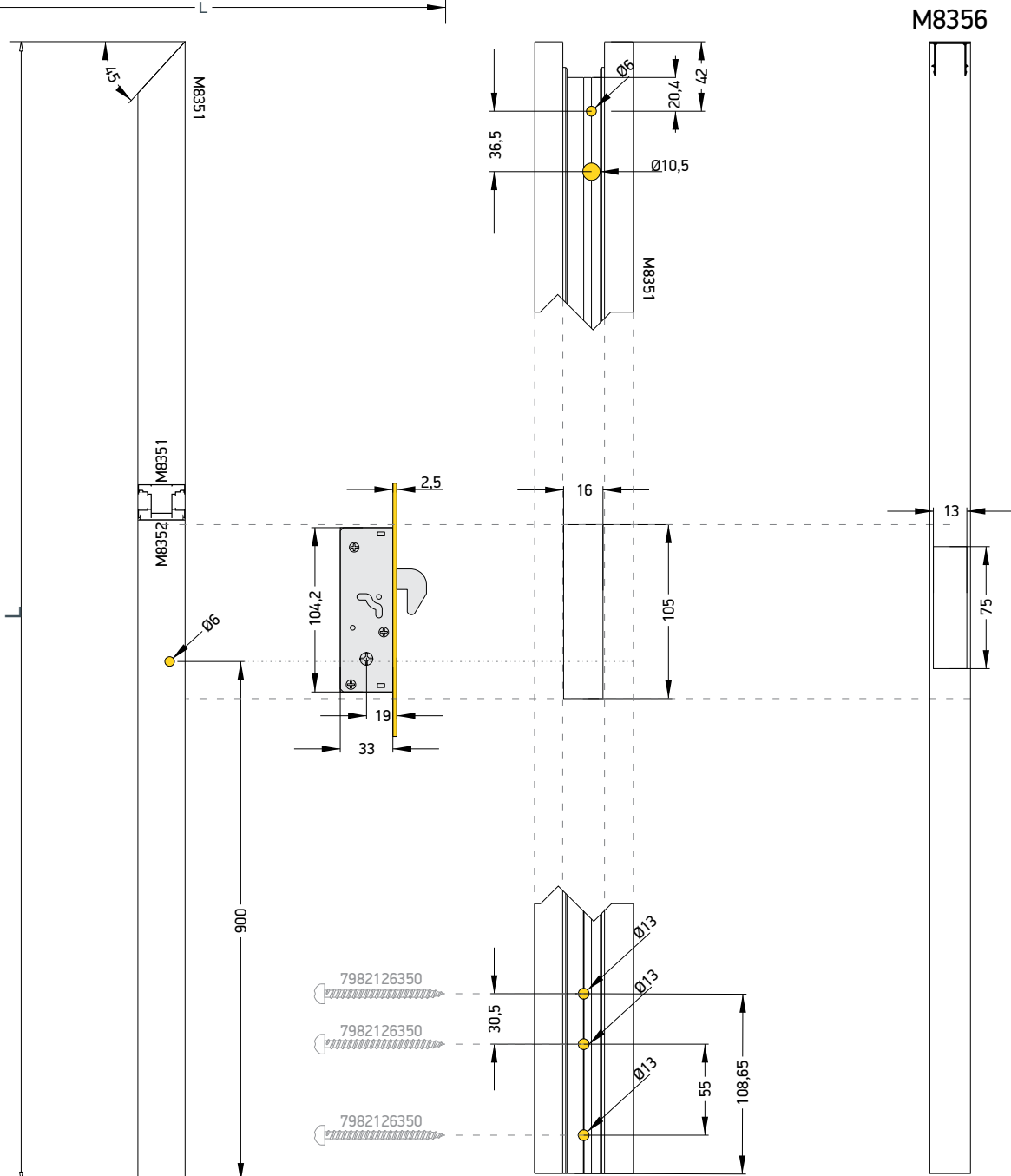
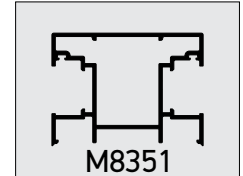
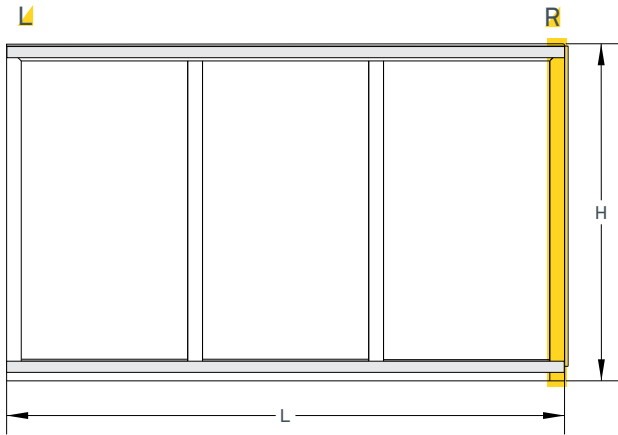
Gates
Αυθόπορτες

Double swing gate with motor Δίφυλλη ανοιγόμενη αυθόπορτα με μοτέρ



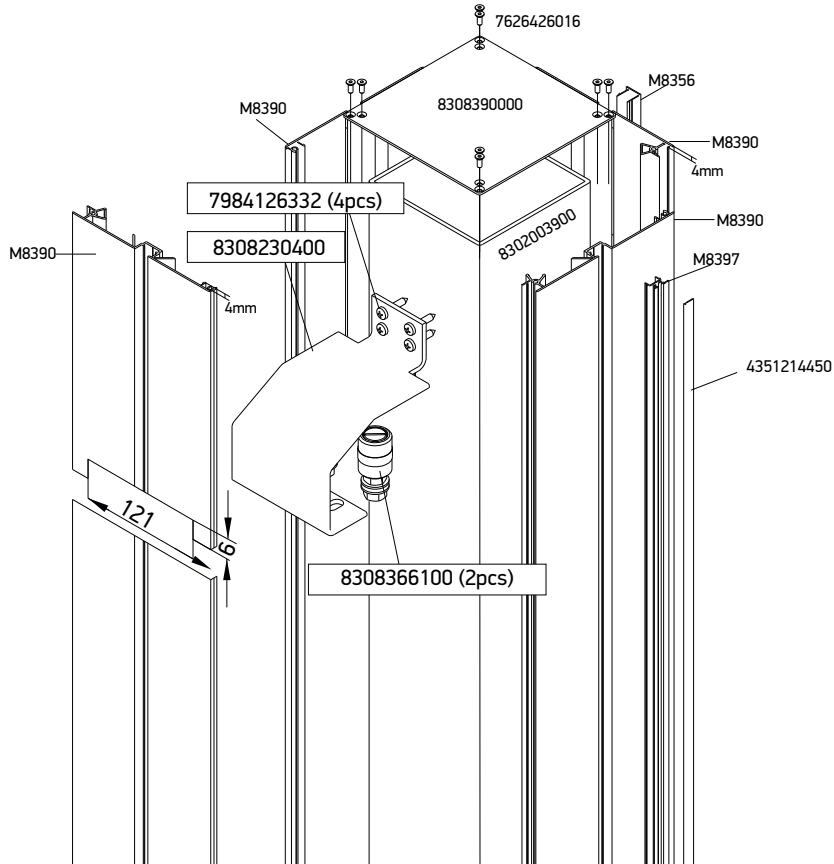
Gates
Αυθόπορτες

Front locker sash Φύλλο πόρτας-κλειδαριάς



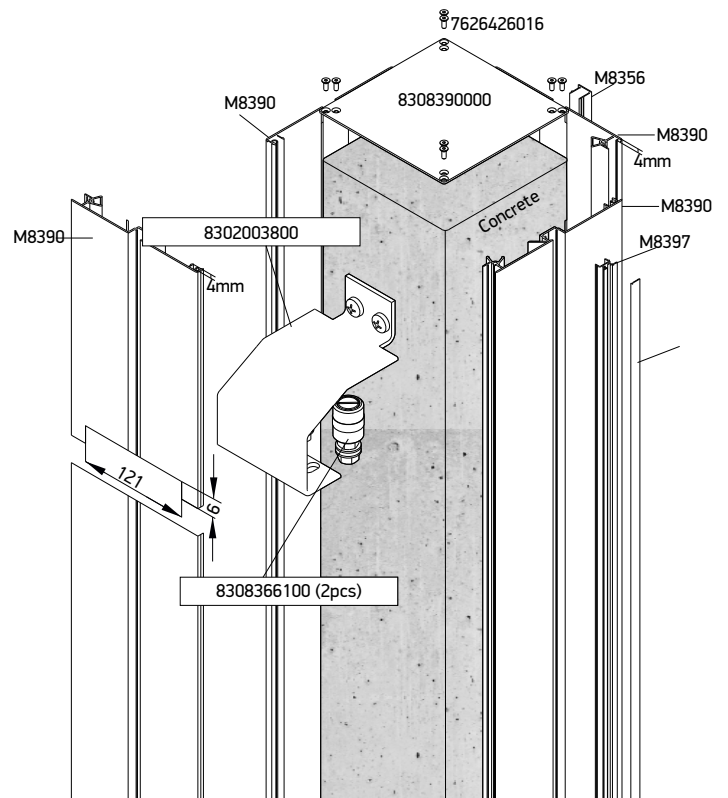
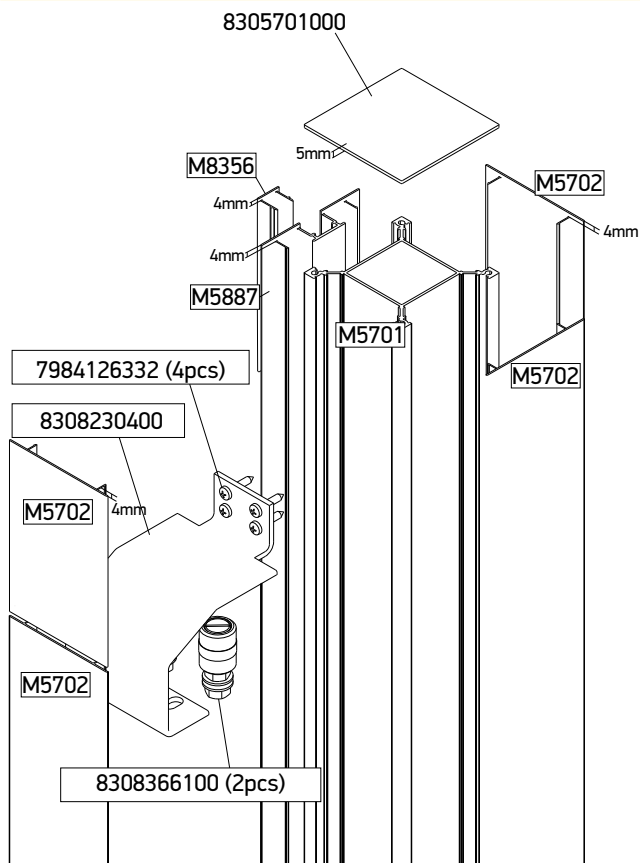
Post
Κολόνες

Steel Mullion 250x250mm for sliding door
Μεταλλική κολόνα 250X250mm για συρόμενη αυλόπορτα



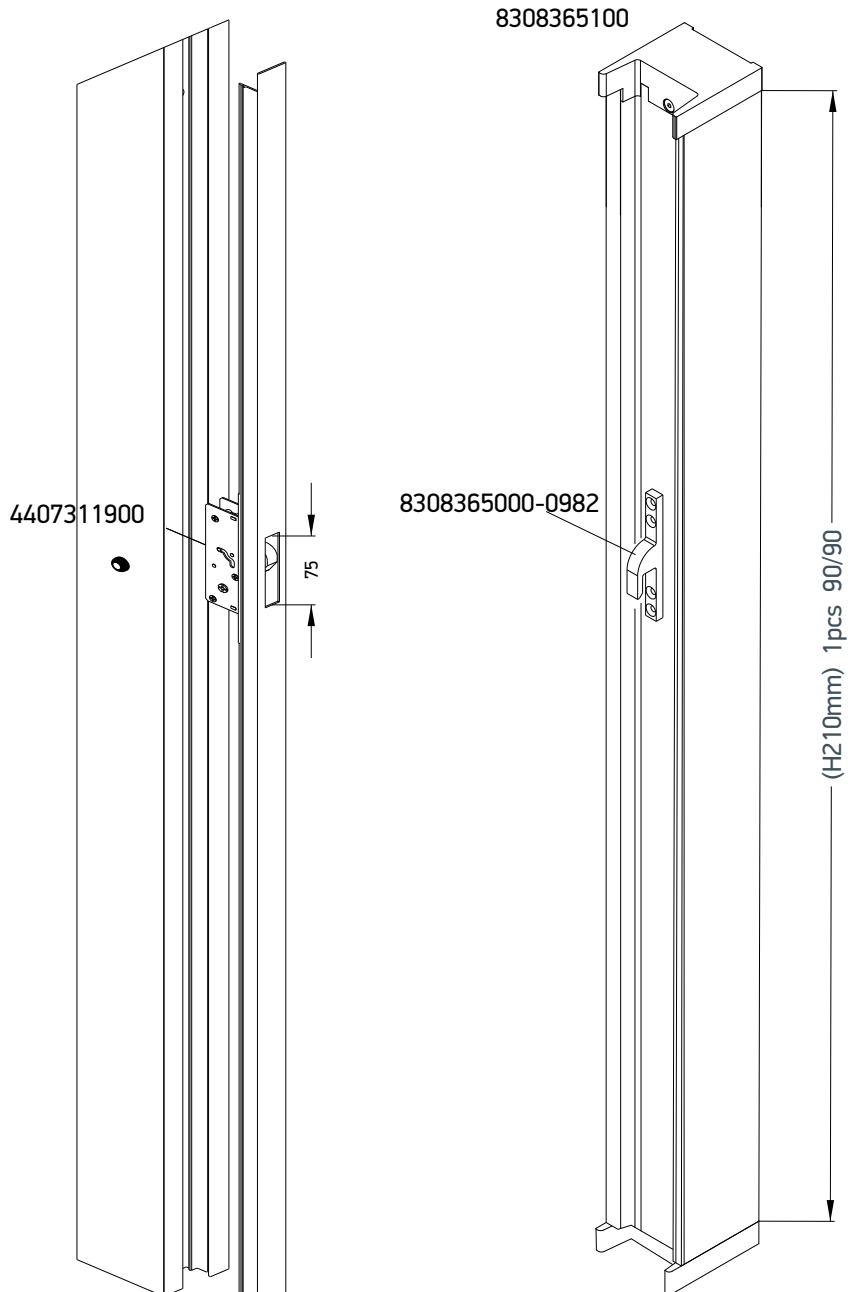
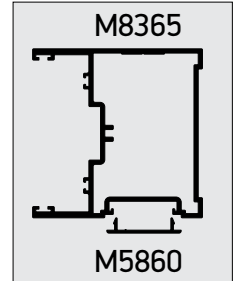
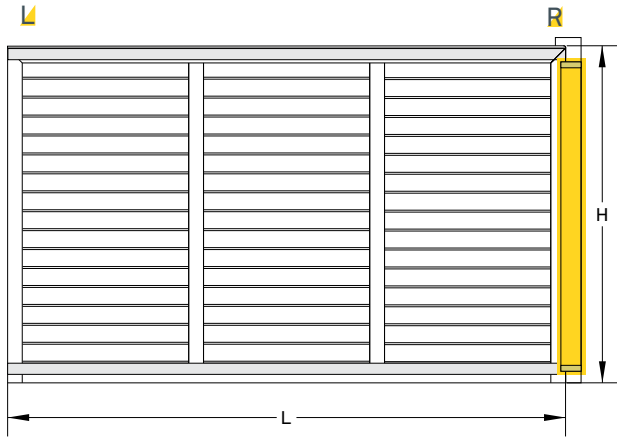
Installation Post 120mm for sliding gate
Εγκατάσταση Κολόνας 120mm για συρόμενη αυλόπορτα

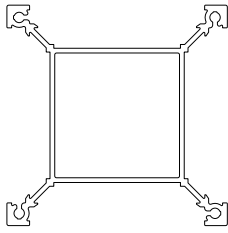
Concrete Mullion 250x250mm for sliding gate
Τσιμεντοκολόνα 250X250mm για συρόμενη αυλόπορτα



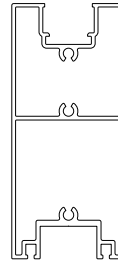
Gates
Αυλόπορτες

Sliding gates facing locker profile Προφίλι αντικρίσματος συρόμενης αυλόπορτας





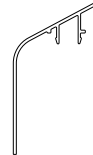
M5701
(H+60mm) 2pcs 90/90



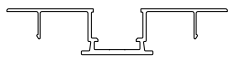
M8364
(L219,5mm) 1pcs 90/90



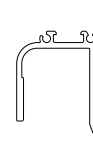
M5702
(H+73mm) 6pcs 90/90



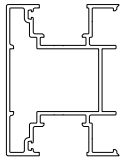
M8367
(L66,5mm) 2pcs 90/90



M5887
(H+73mm) 6pcs 90/90



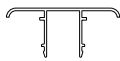
M8366
(L66,5mm) 2pcs 90/90



M8351
(H27mm) 1pcs 45/90
(H27mm) 1pcs 90/45
(L59,5mm) 1pcs 45/45



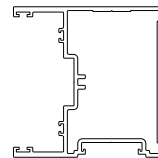
M8356
(H+73mm) 2pcs* 90/90
(L2120mm) 2pcs 90/90
(L3120mm) 2pcs 90/90
(H27mm) 2pcs 90/90



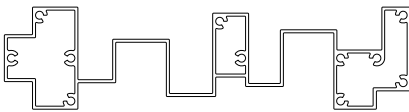
M8368
(L69,5mm) 1pcs 90/90



M8352
(H27mm) 1pcs 45/90
(H27mm) 1pcs 90/45
(L59,5mm) 1pcs 45/45



M8365
(H46,7mm) 1pcs 90/90



M8377
(H1160mm) 14pcs* 90/90
H1=H27,3mm



M5860
(L1171mm) 2pcs 90/90
(L2171mm) 2pcs 90/90

* For L=3200mm !!!

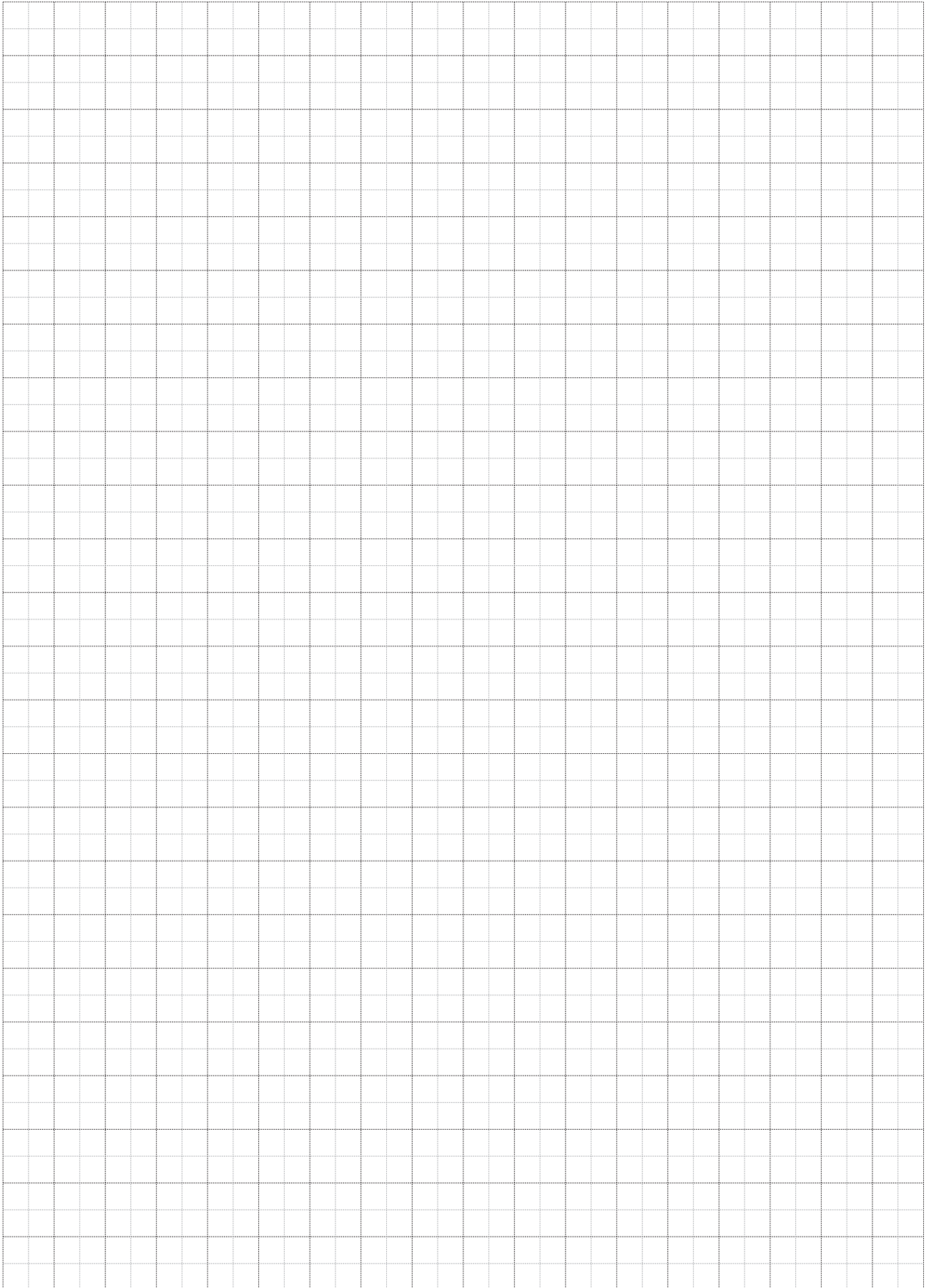


M8392
(L1160mm) 2pcs 90/90



M8412
(L1160mm) 2pcs 90/90

- 4355700134 2pcs (Mullion Base / Βάση στήριξης)
- 4355700133 2pcs (Mullion Base / Βάση στήριξης)
- 8305701000 2pcs (End cap for mullion M5701 / Καπάκι κοιλώνας M5701)
- 8308366000 2pcs (Pair of decorative cap for rack / Ζεύγος διακοσμητικής τάπας κρεμαγιέρας)
- 8308365100 1pcs (Cap for gate shash / Τάπα μπινιού M8365)
- 4407311900 1pcs (INOX Security Lock for sliding gate / INOX κλειδαριά συρόμενης αυλόπορτας)
- 8308365000 1pcs (Strike hook sliding door / Αντίκρουσμα κλειδαριάς συρόμενης αυλόπορτας)
- 8308366100 1pcs (Bended sliding gate support PG120 post / Στραντζαριστή στήριξη συρόμενης PG120 κοιλώνας)
- 5138048000 1 pcs/m (Metalic rail for sliding gates 30x8x1000mm / Μεταλλική ράγα συρόμενης 30x8x1000mm)
- 4721020100 Lx2 (Halfround rail for sliding gates Comunello / Ράγα διακίνησης στρόγγυλη Comunello ειδικαίδια)
- 4721020400 Wheels with inner support one bearing UProfile (Ρόουλο συρόμενης Υπροφίλ)
- 2pcsCylindrical sliding guide (Acetal) Φ32x41 M12 (Κυλινδρικός οδηγός συρόμενης (Ακετάλης) Φ32x41 M12
- 2pcsSlight motor for sliding gates (Μοτέρ SLIGHT για συρόμενη πόρτα) 1pcs
- 1453346400 2pcs (Crimp and nail corner cleat 33,2x46,8mm/ Γωνία σύνδεσης χυτή πρεσαριστή καρφ 33,2x46,8mm)
- 8308368000 2pcs (Protective end cap FC80 door / Προστατευτική τάπα για πόρτα Fc80)
- 7982124825 154pcs (Pan Tapping screw / Κεφαλωτή λαμ/βίδα ISO 7049/Din 7981 Inox A2 4,8x25PH)
- 2206001001 (H46,7mm) 2 pcs (Bubble gasket 7mm / Ελαστικό φούσκα 7mm)
- 2206001001 (H242mm) 4 pcs (Bubble gasket 7mm / Ελαστικό φούσκα 7mm)
- 4721020400 Lx2 (Halfround groove rail for sliding gates Comunello / Ράγα με βάση χωνευτό στρόγγυλο προφίλ Comunello)

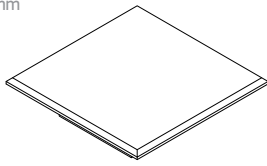


A large, abstract graphic on the left side of the page, consisting of several overlapping diagonal bands in shades of yellow and orange, creating a dynamic, geometric pattern.

Accessories - Gaskets Εξαρτήματα - Ελαστικά

8305701000

Aluminium
120x3mm

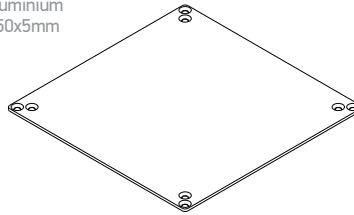


End Cap For Mullion M5701

Καπάκι Κοιλώνας M5701

8308390000

Aluminium
250x5mm

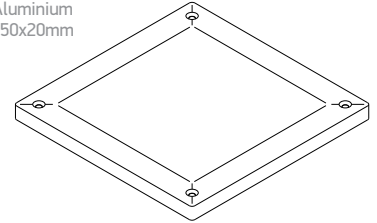


250x5mm Mullion End cap

Επίπεδο καπάκι κοιλώνας 250x5mm

8308390100

Aluminium
250x20mm

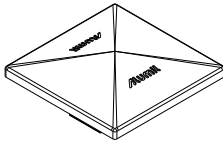


250x20mm Mullion End cap

Επίπεδο καπάκι κοιλώνας 250x20mm

8308358000

Aluminium

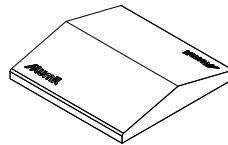


FC80 Post end cap

Τάπα κοιλώνας FC80

8308351000

Aluminium

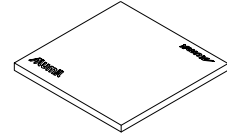


AType FC80 post end cap

Τάπα κοιλώνας FC80 τύπουA

8308354000

Aluminium

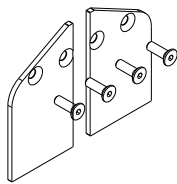


FC80 post flat end cap

Επίπεδο καπάκι κοιλώνας

8308366000

Aluminium

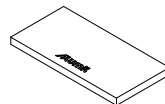


Pair of decorative cap for rack

Ζεύγος διακοσμητικής τάπας
κρεμαγιέρας

8308379000

Aluminium

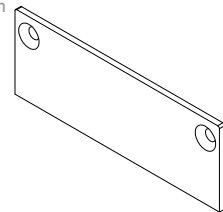


End cap for M8379 half post

Τάπα μισής κοιλώνας M8379

8305888000

Aluminium

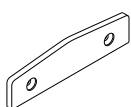


End cap for M5888 half post (120mm)

Τάπα μισής κοιλώνας M5888 (120mm)

8308360000

Aluminium

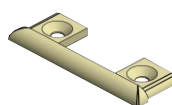


Fence hadrail end cap

Τάπα κουπαστής

8308368000

Aluminium



Injury protection fitting

Προστατευτική τάπα για πόρτα FC80

8300837100



End Cap M8371

Τάπα M8371

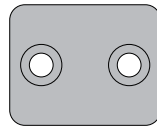
83028371xx



M8371 end cover

Καπάκι M8371

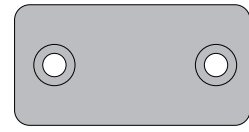
31056004xx



WOODALUX end cover
32x40mm

Τάπα WOODALUX
32x40mm

31056003xx



WOODALUX end cover
32x60mm

Τάπα WOODALUX
32x60mm

31056002xx



WOODALUX end cover
32x80mm

Τάπα WOODALUX
32x80mm

31056001xx



WOODALUX end cover
32x120mm

Τάπα WOODALUX
32x120mm

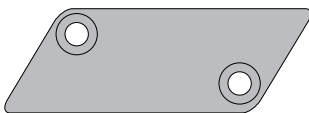
31057660xx



WOODALUX end cover
24x120mm

Τάπα WOODALUX
24x120mm

31022590xx

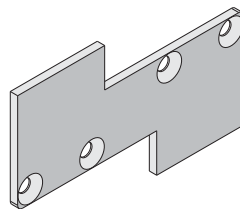


WOODALUX end cover
25x90mm

Τάπα WOODALUX
25x90mm

8308371100

Aluminium

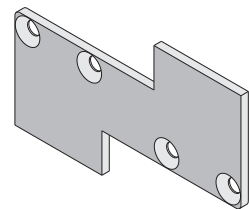


Right Alignment cap for M8371

Δεξί καπάκι στήριξης M8371

8308371200

Aluminium

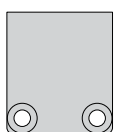


Left Alignment cap for M8371

Αριστερό Καπάκι στήριξης M8371

8308371000

Aluminium

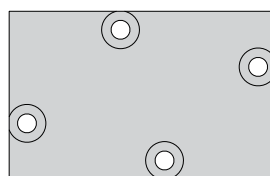


Alignment end cap for M8371

Τελικό καπάκι στήριξης M8371

8308372100

Aluminium

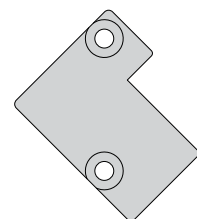


Alignment cap for M8372

Καπάκι στήριξης M8372

8308372000

Aluminium

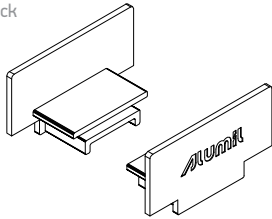


Alignment end cap for M8372

Τελικό καπάκι στήριξης M8372

8308353100

PA Black

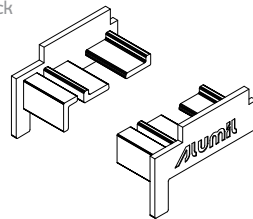


Pair of caps for lock profile M8353

Τάπα για προφίλ κλειδαριάς M8353 ανοιγόμενης αυλόπορτας

8308354100

PA Black



Pair of caps for striker's insert profile M8354

Τάπα για μπινί αντικρίσματος M8354 ανοιγόμενης αυλόπορτας

8300839800

PA Black

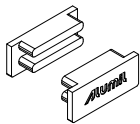


Plastic cap for M8398

Πλαστική τάπα για M8398

8308355100

PA Black

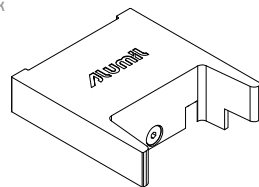


Pair of caps for hinge profile M8355

Τάπα για προφίλ μεντεσέ M8355

8308365100

PA Black



Cap for sliding gate's opposite profile M8364

Τάπα προφίλ αντικρίσματος συρόμενης M8364

4355700134

Φυσική ανοδίωση
Anodised



Reinforcement Profile for 120mm Mullion

Πυρίνας Στήριξης 120mm κοθόνα

4355700133

Φυσική ανοδίωση
Anodised

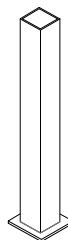


Anchorage plate 120mm

Βάση Στήριξης Κοθόνας 120mm

8302003900

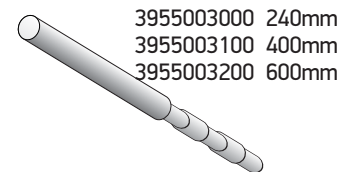
ST37 Galv



2m Metal Hollow
200x200x10 ST37 for 250x250 Mullion
2m Μεταλλικός πείρος 200x200x6
St37 για Κοθόνα 250x250

3955003000

3955003100

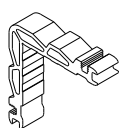


3955003000 240mm
3955003100 400mm
3955003200 600mm

Anchorage Pin

Πίρος αγκύρωσης

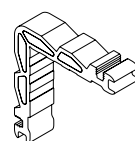
1131115900



Crimp corner cleat
10,9x16,3mm

Γωνία σύνδεσης πρεσαριστή
10,9x16,3mm

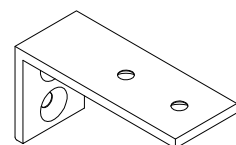
1131119600



Corner cleat for M9341
10,9x20mm

Γωνία σύνδεσης πρεσαριστή
για M9341 (10,9x20mm)

8308362000

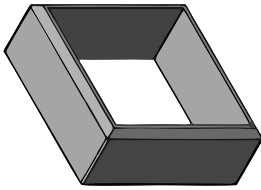


Crimp corner cleat
30x60x19mm

Γωνία σύνδεσης πρεσαριστή
30x60x19mm

8300838000

Aluminium

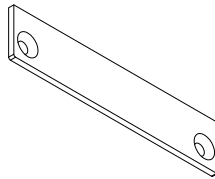


Rosette for 80mm mullions

Ροζέτα για 80mm κοιλόνες

8308363000

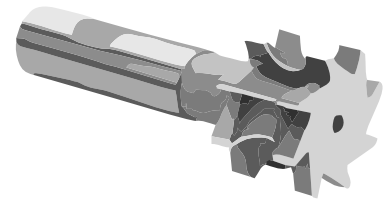
Aluminium



End cap M8363

Τάπα βάσης M8363

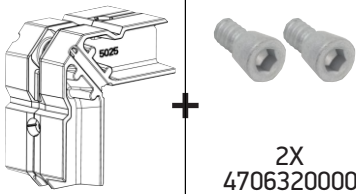
8520836200



Milling Cutter FC80

Ξυθουριστικό FC80

1453346400



2X
4706320000

Corner cleat and nail corner cleat
33,2x46,8mm

Γωνία σύνδεσης χυτή
πρεσαριστή καρφ 33,2x46,8mm

8300835100



Jig for corner 1453346400
drilling holes to M8351

Σαμπλόνι της M8351 για άνοιγμα οπών
γωνίας 1453346400

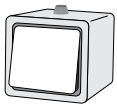
4156298600



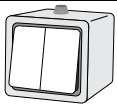
Concealed cable duct
automatic Aopener

Κρυφός σωλήνας καλωδίου
automatic Aopener

4351214xxx



4351214609 Single Gray
4351214602 Single White

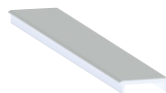


4351214509 Double Gray
4351214502 Double White

Weatherproof Switch, IP55 Outdoor

Υδατοστεγανός εξωτερικός
διακόπτης IP55

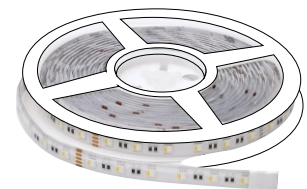
4351214450



LED cover for aluminium profile
5m white

Κάλυμα LED για προφίλ αλουμινίου
5m λευκό

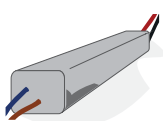
4352432200



LED strip light 24V 96W/m
3200K IP65 SMD2835 10m

Ταινία LED 24V 96W/m
3200K IP65 SMD2835 10m

4352424000



Power supply sealed
IP 67 24V DC/240W

Τροφοδοτικό στεγ IP 67 24V DC/240W

4851621900



Adjustable electric latch plate

Ηλεκτρικό κυπρί ρυθμιζόμενο

8305960009

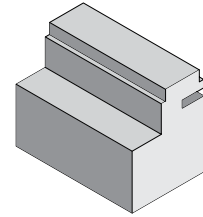


09 Silver RAL 9006

12V AC Electric Gate Lock

Ηλεκτρική κλειδαριά 12V AC με μεταλλικό επιδαπέδιο αντίκρισμα

7922835100



Bracket for Viro locker

Εξάρτημα στήριξης κλειδαριάς Viro

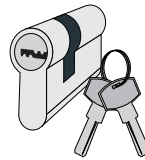
4400045000



Single point latch lock 45/85/22/3

Κλειδαριά γλώσσα μονού σημείου 45/85/22/3

4603404000



Cylinder 80mm 351035 (40/40)

Μύλος κλειδαριάς 80mm 351035 (40/40)

4850545000

4850345000

Aluminium



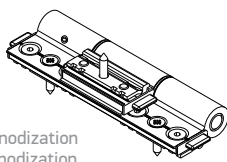
4850345000 (3mm)
4850545000 (5mm)

Spacer for strike hook

Αποστάτης αντίκρισματος κλειδαριάς

3608501133

3608501145

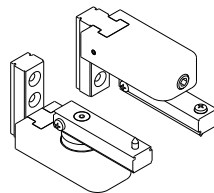


33 Silver anodization
45 Black anodization

Door Hinge

Ανήλος Μεντεσές πόρτας

83083550xx

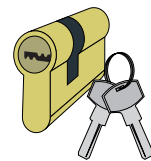


33 Silver anodization
45 Black anodization

FC80 Pivot Kit

Kit pivot μεντεσέ FC80

4603606000



Cylinder 120mm (60/60)

Μύλος κλειδαριάς 120mm (60/60)

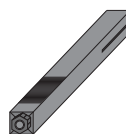
38097610xx



02 White
06 Brown
07 Bronze
33 Light silver F1
61 Black Matt
67 Titanium F9

8mm pin door handle

Λαβή πόρτας με ροζέτα 8mm



3801853100 8x65mm

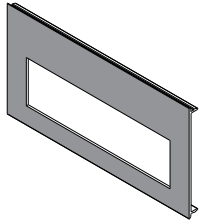
3801855500 8x75mm

3807196700 8x85mm

Expansion spindle

Πείρος εκτόνωσης

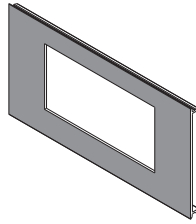
8301835200



Cap for motor M8391 Somfy

Καπάκι τραβέρσας M8391 μοτέρ Somfy

8302835200

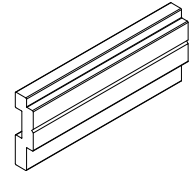


Cap for M8391 motor Nice

Καπάκι τραβέρσας M8391 μοτέρ Nice

8308391000

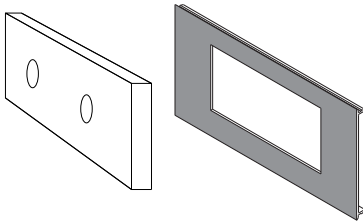
Aluminium



Motor support plate
hinged gate for M8391

Πλάκα στήριξης μοτέρ
ανοιγώμενης αυλόπορτας για M8391

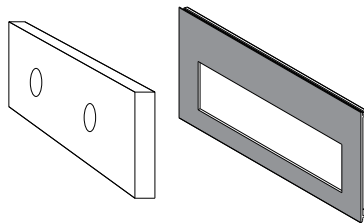
8308400100



Cap for motor Nice

Καπάκι τραβέρσας μοτέρ Nice

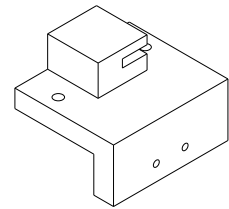
8308400200



Cap for motor Somfy

Καπάκι τραβέρσας μοτέρ Somfy

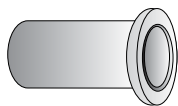
7921835100



Bracket for latch Fapim

Εξάρτημα στήριξης Πείρου FAPIM

4740373800



Lower latch deep Keeper
for swing gate

Κάτω φωλιά δακτυλήθρα
για ανοιγώμενη αυλόπορτα

4710166009



Gate stopper

Stopper πόρτας



4740371500

(220x24,5x10mm Extr 24,5mm Black)

4743716000

(450x24,5x10mm Extr 24,5mm Black)

4740371709

(650x24,5x10mm Extr24,5 Silver Anod)

Latch gate flat profile

Σύρτης αυλόπορτας ίσιο προφίλ

8308366200

Phosphate coating

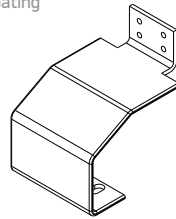


Sliding gate's guiding support
for Concrete mullion

Στραντζαριστός οδυγός συρόμενης
για τσιμεντοκοιλόνα

8308366100

Phosphate coating



Sliding gate's guiding support

Στραντζαριστός οδυγός συρόμενης

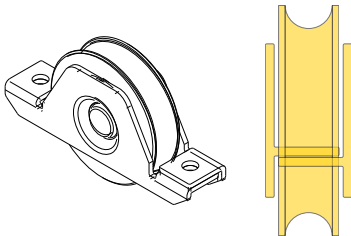
8308230400



Cylindrical Sliding Guide
(Acetal) $\Phi 32 \times 41$ -M12

Κυλινδρικός Οδηγός συρόμενης
(Ακετάλης) $\Phi 32 \times 41$ -M12

8308200200



Wheels for U-shape steel rail

Ράουλο συρόμενης U-προφίλ
στρόγγυλη ράγα

4721020400

Electrogalvanised steel



Half-round digested groove rail
for sliding gates

Ράγα κύλισης
χωνευτό στρόγγυλο προφίλ

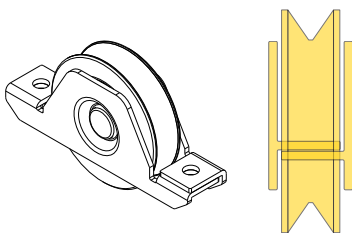
5138058000



Plastic rail for sliding gates
(25x20x1000mm)

Πλαστική ράγα συρόμενης
(25x20x1000mm)

8308202000

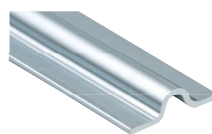


Wheels for V-shape steel rail

Ράουλο συρόμενης V-προφίλ
στρόγγυλη ράγα

4721020100

Electrogalvanised steel



Half-round flooring rail
for sliding gates

Ράγα κύλισης στρόγγυλη
επιδαπέδια

4407311900

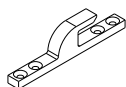


INOX Security Lock
for sliding gate

INOX κλειδαριά
συρόμενης αυλόπορτας

8308365033

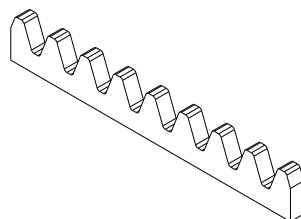
Anodized
Aluminium



Strike hook sliding door

Αντίκρουσμα κλειδαριάς
συρόμενης αυλόπορτας

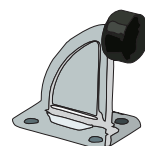
5138048000



Metallic rail for sliding gates
30X8X1000mm

Μεταλλική ράγα συρόμενης
30X8X1000mm

8300020200



Sliding gate's stopper

Στόπερ συρόμενης αυλόπορτας

8303002300



Hinged doubleleaf gate
motor T003000KLT 230V (300kg)

Μοτέρ ανοιγόμενης
αυλόπορτας T003000KLT 230V (300Kg)

8304500000



Hinged doubleleaf gate
motor T004500 230V (450kg)

Μοτέρ ανοιγόμενης
αυλόπορτας T004500 230V (450kg)

8303002301



Hinged Single leaf gate
motor T003000KLT 230V (300kg)

Μοτέρ μονόφυλλης ανοιγόμενης
αυλόπορτας T003000KLT 230V (300Kg)

8304002400



SLH400
Slight motor for 400kg sliding gates

SLH400 μοτέρ
για συρόμενη αυλόπορτα έως 400kg

5136000200



2 chanel wireless controller

Ασύρματο χειριστήριο 2κάναλο

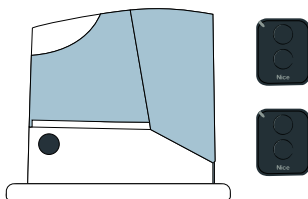
8301524900



Nice OXI Radio receiver

Nice OXI δέκτης
απομακρυσμένης λειτουργίας

5138440000



Motor for 400kg sliding gates

Μοτέρ
συρόμενη αυλόπορτα εως 400kg

8308080000



Nice Control unit MC800
(for replacement)

8308082400



Nice Control unit MC824H (24V)
(for replacement)

Nice πίνακας ελέγχου MC824 (24V)
(Ανταλλακτικό)

8305005000



Photocells Bluebus
for sliding gate's motor SLH400

Ζεύγος Φωτοκυττάρων Bluebus
για μοτέρ SLH400 συρόμενης αυλόπορτας

5136000300



Photocells for gate's motor

Ζεύγος φωτοκυττάρων για μοτέρ
αυλόπορτας

8305201800



ETR Transponder proximity reader
for card and badges

Αναγνώστης εγγύτητας
κάρτας και τα ηλ κλειδιών

5139060000



TT1N control unit

Δέκτης TT1N ασύρματης λειτουργίας χωρίς διακόπτη

8301390900



TT1L control unit for lighting

Δέκτης TT1L ασύρματης λειτουργίας χωρίς διακόπτη για φωτισμό

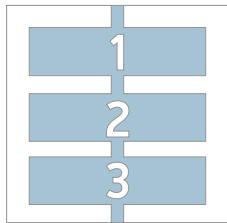
7651060700



Wireless digital switch

Ψηφιακός ασύρματος διακόπτης

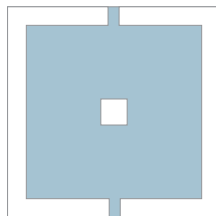
8302300300



3 channel Nice WM003C remote control

3 κλάναλο τηλεχειριστήριο Nice WM003C

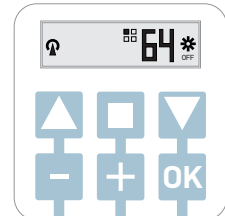
8302300100



1 channel Nice WM001C remote control

1 κλάναλο τηλεχειριστήριο Nice WM001C

8302300700



Module for the Open-Stop-Close control of 80 automations

Ενότητα Open-Stop-Close έλεγχου 80 αυτοματισμών

8308192100



Transponder badge key

Μπρελόκ κλειδιά ανάγνωσης

8303158400



Nice MOCARD Transponder card

NiceMOCARD Κάρτα ανάγνωσης

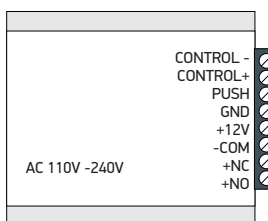
8304341800



Nice MORX Decoder Decoder for EDS, EDSI, ETP

Αποκωδικοποιητής Nice MORX για EDS, EDSI, ETP

8302008000



Power supply control

Έλεγχος παροχής ηλεκτρικού ρεύματος

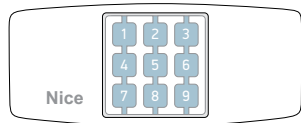
8302508000



Yubii Home Gateway-BiDi-WiFi-Z-Wave

Yubii Home Gateway πύλη σύνδεσης συσκευών

8302312400

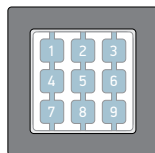


ONDO portable and table-top support
(remote control not included)

ONDO Φορητό και επιτραπέζιο πλαιοιο χειριστήριου (το χειριστήριο δεν περιλαμβάνεται)

8302319100

8302319200



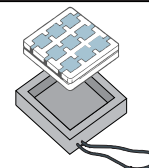
8302319100 graphite
8302319200 white

Opla square wall plate
(remote control not included)

Οπλα επιτοίχια τετράγωνη βάση
(το χειριστήριο δεν περιλαμβάνεται)

8302330700

8302330900

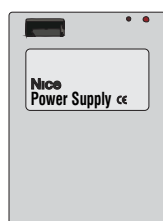


8302330700 graphite
8302330900 ice blue

Mini cover
(remote control not included)

Μίνι κάλυμμα
(το χειριστήριο δεν περιλαμβάνεται)

8302412400



Battery kit for NICE automatic gates

Κιτ μπαταρίας για NICE αυτόματες αυλόπορτες

8301236000



Era ELDC Flashing LED Signal Light (12 36v DC)

Era ELDC LED Φάρος (1236v DC)

8301655800



**Somfy IXENGO L 3S
Comfort pack 400Kg****

Somfy Comfort pack μηχανισμός
ανοιγόμενης αυλόπορτας 400Kg**

4358705900



**Somfy Tahoma Switch for
Smart Home**

Somfy Tahoma Switch για
Smart Home

8301660100



**Somfy Elixo Smart IO
Comfort pack 400Kg**

Somfy Elixo Smart Comfort pack
ανοιγόμενης αυλόπορτας 400Kg

8301660100



**Somfy Elixo Smart IO
Comfort pack 300Kg**

Somfy Elixo Smart IO Comfort pack
ανοιγόμενης αυλόπορτας 300Kg

8301636500



**Somfy Elixo Smart IO
Comfort pack 500Kg**

Somfy Elixo Smart Comfort pack
ανοιγόμενης αυλόπορτας 500Kg

4351641300



**ELIXO OPTIMO RTS 24V
2 keyGO RTS**

4351656000



Somfy IXENGO L 24V

4354114700



**IXENGO 3S RTS 24V Controlbox
2 keyGO RTS**

4354115000



**Controlbox 3S iO
2 keyGO iO**

8309001001



Battery kit for ELIXO moter

Κιτ μπαταρίας για μηχανισμούς ELIXO

8304123300



Photocells for gate's motor

Ζεύγος φωτοκυττάρων για μοτέρ
αυλόπορτας

**Application area in detail
4m and 170kg
3m and 300kg
2,5m and 400kg

8307506700



Badges set of 2

Σετ 2 μπρελόκ προσέγγισης

5134106400



KEYGO RTS 4 channel remote control

Τηλεχειριστήριο (MINI) 4 καναλιών
KEYGO RTS

5134113400



KEYGO IO 4 channel remote control

Τηλεχειριστήριο (MINI) 4 καναλιών
KEYGO IO

8304122400



Somfy VPRO Premium IO
Colour monitor 7"

Somfy VPRO Premium
Έγχρωμη οθόνη 7"

8304121900



Somfy Expansion module
for intercom system

Somfy Εξωτερική μπουτονιέρα
με κάμερα

8302002700



Somfy
Power supply for 1 monitor

Somfy Μονάδα ρελέ
με δύο τρόπους λειτουργίας

8302002800



Somfy
Power supply for 2 monitor

Somfy Μονάδα ρελέ
με δύο τρόπους λειτουργίας

8304122000



Somfy
VPro keypad external module

Somfy
VPro Εξωτερικό πληκτρολόγιο

4351133000



Remote wall mounted controller

Ασύρματο χειριστήριο τοίχου

8302002600



Somfy
Flush rain shield support 2 modules

Somfy Χωνευτή καλύπτρα
για προστασία χειριστηρίων από βροχή

8300156300



Somfy
CCTV Outdoor Camera 1080p

Somfy
CCTV αδιάβροχη κάμερα 1080p

8304121100



Somfy
GU Controller IO

Somfy
Δέκτης ηλεκτρικής κλειδαριάς 24V GU

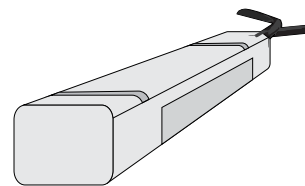
8302264900



Somfy OnOff lighting receiver

Somfy
Μικροδέκτης Ιζυμο OnOff

4352261100



LED light receiver SOMFY IO white

Δέκτης φωτισμού
SOMFY IO για LED Λευκός

8304120700



Somfy Digipad IO
Wireless Keypad

Somfy Digipad IO
Ασύρματο χειριστήριο τοίχου

8304124400



VPRO 2 buttons module

VPRO εξωτερική μπουτονιέρα
2 κλήσεων

8304124500



VPRO 4 buttons module

VPRO εξωτερική μπουτονιέρα
4 κλήσεων

8302002000



VPRO flush frame 1 module

VPRO χωνευτό πλαίσιο μονό

8302002400



VPRO flush frame 2 module

VPRO χωνευτό πλαίσιο διπλό

8302001900



VPRO surface frame 1 module

VPRO εξωτερικό πλαίσιο μονό

8302002300



VPRO surface frame 1 module

VPRO εξωτερικό πλαίσιο μονό

7988230520

INOX A2



CSK Tapping Allen screw
ISO10642/DIN 7991 inox A2 5X20PH
Φρεζάτη ηλαμ/βίδα ISO 10642/DIN 7991
Allen INOX A2 5X20 PH

7988240516

INOX A2



CSK Tapping Allen screw
ISO10642/DIN 7991 inox A2 5X16 PH
Φρεζάτη ηλαμ/βίδα ISO 10642/DIN 7991
Allen INOX A2 5X16 PH

7988220525

INOX A2



CSK Tapping Allen screw
ISO10642/DIN 7991 inox A2 5X25 PH
Φρεζάτη ηλαμ/βίδα ISO 10642/DIN 7991
Allen INOX A2 5X16 PH

7626426016

INOX A2



CSK Tapping Allen screw
ISO10642/DIN 7991 inox A2 6X16PH
Φρεζάτη ηλαμ/βίδα ISO 10642/DIN 7991
Allen INOX A2 6X16 PH

7988230618

INOX A2



CSK Tapping Allen screw
ISO10642/DIN 7991 inox A2 6X18PH
Φρεζάτη ηλαμ/βίδα ISO 10642/DIN 7991
Allen INOX A2 6X18 PH

7627510000



Concrete screw CSK
T30 7,5x100 galv
Βίδα μπετού φρεζάτη
T30 7,5x100mm γαλβ

7640402500

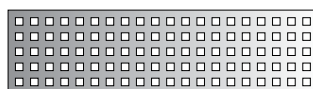
ALUMINIUM



Aluminum perforated sheet
400x2500 (square slots 20x20mm)
Φύλλο αλουμινίου 400x2500mm
(διάτρητο 20x20mm)

7641002000

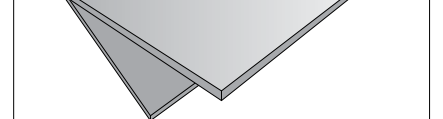
ALUMINIUM




Aluminum perforated sheet
1000x2000 (square slots 20x20mm)
Φύλλο αλουμινίου 1000x2000mm
(διάτρητο 20x20mm)

7642133000

ALUMINIUM



Aluminum sheet
3000x1250x3mm
Φύλλο αλουμινίου
3000x1250x3mm


2000900201	2mm	Aluminium 
2000900301	3mm	
2000900401	4mm	
2000900501	5mm	
2000900601	6mm	
2000900701	7mm	
2000900801	8mm	
		Glazing gasket EPDM black
		Ελαστικό σφίνα EPDM μαύρο


2508501501


Gasket for hinge
Ελαστικό μεντεσέ

2200093003

Gasket for S650 hook EPDM black
Ελαστικό γάντζου S650 EPDM μαύρο

2206000003

Bubble gasket 7mm Elaprene Black
Ελαστικό φούσκα 7mm Elaprene μαύρο

2508502613

Gasket for sash
Ελαστικό φύλλου φυσούνας

6206911203

Brush Seals 12 mm, 4P, Black
Βουρτσάκι 12 mm, 4P, Μαύρο

7705586604

Chemical anchor 300ml
Κόλληα αγκύρωσης 300ml

7701310100

Adhesive for corners 310ml
Κόλληα γωνιάστρας 310ml

STAINLESS STEEL FIXED DOOR HANDLES ALUMIL

FUNCTION

Stainless steel fixed handles for entrance doors with Alumil logo

TECHNICAL FEATURES

- 2 different designs of modern aesthetics
 - Flat 40x10mm
 - Tubular Ø30
- 5 different lengths from 400 to 1800mm
- Available in single or pair versions with stabilizing rosette for single handles or installation kit for pair ones
- Also available standard handles of length 26cm
 - “Minimal” handle
 - “Classic” handle

MATERIALS

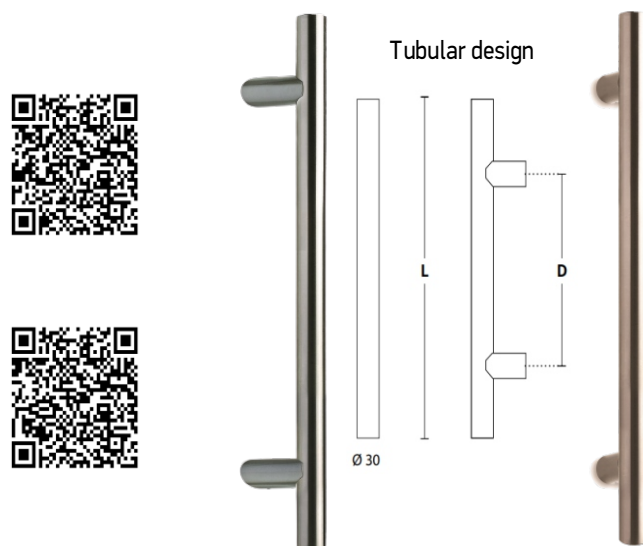
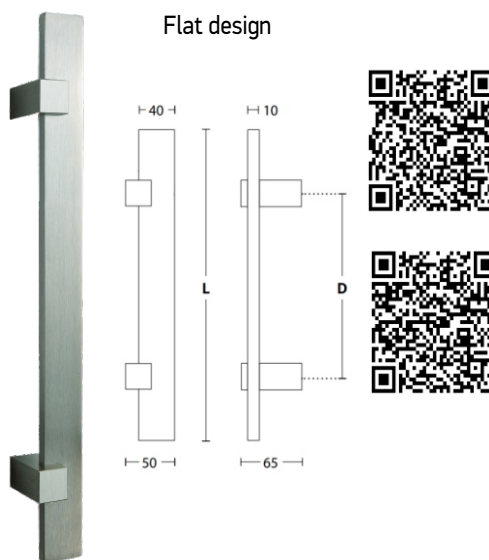
- AISI 304 stainless steel main body
- Stainless steel screws included in the package
- Stainless steel stabilizing rosettes included in the package

SURFACE COATING

- Stainless steel finishing at all handles
- Mat chrome for Classic handle

CERTIFICATION

- Alumil 5 Year Guarantee



CODES & DESCRIPTIONS

- EX-4554910416 FIXED DOOR HANDLE ALUMIL FLAT INOX 400mm
- EX-4554910816 FIXED DOOR HANDLE ALUMIL FLAT INOX 800mm
- EX-4554911016 FIXED DOOR HANDLE ALUMIL FLAT INOX 1000mm
- EX-4554911416 FIXED DOOR HANDLE ALUMIL FLAT INOX 1400mm
- EX-4554911816 FIXED DOOR HANDLE ALUMIL FLAT INOX 1800mm
- EX-4552710416 FIXED DOOR HANDLE ALUMIL TUBULAR INOX 400mm
- EX-4552711016 FIXED DOOR HANDLE ALUMIL TUBULAR INOX 1000mm
- EX-4552710816 FIXED DOOR HANDLE ALUMIL TUBULAR INOX 800mm
- EX-4552711416 FIXED DOOR HANDLE ALUMIL TUBULAR INOX 1400mm
- EX-4552711816 FIXED DOOR HANDLE ALUMIL TUBULAR INOX 1800mm
- EX-4552730416 FIXED DOOR HANDLE ALUMIL TUBULAR INOX 400mm 45DEG
- EX-4552730816 FIXED DOOR HANDLE ALUMIL TUBULAR INOX 800mm 45DEG
- EX-4552731016 FIXED DOOR HANDLE ALUMIL TUBULAR INOX 1000mm 45DEG
- EX-4552731416 FIXED DOOR HANDLE ALUMIL TUBULAR INOX 1400mm 45DEG
- EX-4552731816 FIXED DOOR HANDLE ALUMIL TUBULAR INOX 1800mm 45DEG

- EX-4554920416 PAIR OF FIXED DOOR HANDLES ALUMIL FLAT INOX 400mm
- EX-4554920816 PAIR OF FIXED DOOR HANDLES ALUMIL FLAT INOX 800mm
- EX-4554921016 PAIR OF FIXED DOOR HANDLES ALUMIL FLAT INOX 1000mm
- EX-4554921416 PAIR OF FIXED DOOR HANDLES ALUMIL FLAT INOX 1400mm
- EX-4554921816 PAIR OF FIXED DOOR HANDLES ALUMIL FLAT INOX 1800mm
- EX-4552720416 PAIR OF FIXED DOOR HANDLES ALUMIL TUBULAR INOX 400mm
- EX-4552720816 PAIR OF FIXED DOOR HANDLES ALUMIL TUBULAR INOX 800mm
- EX-4552721016 PAIR OF FIXED DOOR HANDLES ALUMIL TUBULAR INOX 1000mm
- EX-4552721416 PAIR OF FIXED DOOR HANDLES ALUMIL TUBULAR INOX 1400mm
- EX-4552721816 PAIR OF FIXED DOOR HANDLES ALUMIL TUBULAR INOX 1800mm
- EX-4552740416 PAIR OF FIXED DOOR HANDLES ALUMIL TUBULAR INOX 400mm 45DEG
- EX-4552740816 PAIR OF FIXED DOOR HANDLES ALUMIL TUBULAR INOX 800mm 45DEG
- EX-4552741816 PAIR OF FIXED DOOR HANDLES ALUMIL TUBULAR INOX 1000mm 45DEG
- EX-4552741416 PAIR OF FIXED DOOR HANDLES ALUMIL TUBULAR INOX 1400mm 45DEG
- EX-4552741816 PAIR OF FIXED DOOR HANDLES ALUMIL TUBULAR INOX 1800mm 45DEG

FUNCTION

Screws for certified fabrication of Alumil systems

TECHNICAL FEATURES

- Philips (Standard Cross) Head on all screws
- All Alumil systems are certified with Alumil screws
- A2 stainless screws do not contaminate the aluminium and are highly resistant to corrosions
- Galvanized screws are stronger and more elastic
- Self drilling screws allow for faster application, but only single layered fixing is possible
- Tapping screws require pre-drilling

MATERIALS

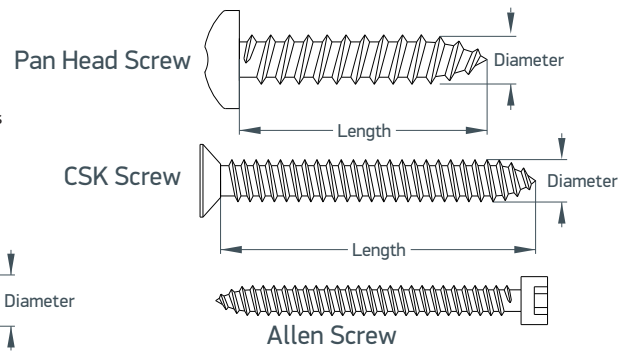
- A2 Stainless steel (AISI 304)
- Standard steel cold dipped galvanized

SURFACE COATING

- No additional surface coating

CERTIFICATION

- DIN / ISO Certified
- Alumil 5 Year Guarantee



EX-7622913000	CSK A2 2,9x13 PH	EX-7982123913	PAN A2 3,9X13 PH	EX-7983223513	CSK GALV 3,5X13 PH	EX-7984123913	PAN GALV 3,9X13 PH
EX-7622919000	CSK A2 2,9x19 PH	EX-7982123919	PAN A2 3,9X19 PH	EX-7983223913	CSK GALV 3,9X13 PH	EX-7984123919	PAN GALV 3,9X19 PH
EX-7981222925	CSK A2 2,9x25 PH	EX-7982123925	PAN A2 3,9X25 PH	EX-7983223919	CSK GALV 3,9X19 PH	EX-7984123925	PAN GALV 3,9X25 PH
EX-7981223525	CSK A2 3,5x25 PH	EX-7982124295	PAN A2 4,2X9,5 PH	EX-7983223925	CSK GALV 3,9X25 PH	EX-7984124295	PAN GALV 4,2X9,5 PH
EX-7981223532	CSK A2 3,5x32 PH	EX-7982124213	PAN A2 4,2X13 PH	EX-7983224295	CSK GALV 4,2X9,5 PH	EX-7984124213	PAN GALV 4,2X13 PH
EX-7981223913	CSK A2 3,9X13 PH	EX-7982124219	PAN A2 4,2X19 PH	EX-7983224213	CSK GALV 4,2X13 PH	EX-7984124219	PAN GALV 4,2X19 PH
EX-7981223919	CSK A2 3,9X19 PH	EX-7982124225	PAN A2 4,2X25 PH	EX-7983224219	CSK GALV 4,2X19 PH	EX-7984124225	PAN GALV 4,2X25 PH
EX-7981223925	CSK A2 3,9X25 PH	EX-7982124232	PAN A2 4,2X32 PH	EX-7983224225	CSK GALV 4,2X25 PH	EX-7984124232	PAN GALV 4,2X32 PH
EX-7981224295	CSK A2 4,2X9,5 PH	EX-7982124238	PAN A2 4,2X38 PH	EX-7983224232	CSK GALV 4,2X32 PH	EX-7984124238	PAN GALV 4,2X38 PH
EX-7981224213	CSK A2 4,2X13 PH	EX-7982124250	PAN A2 4,2X50 PH	EX-7983224238	CSK GALV 4,2X38 PH	EX-7984124250	PAN GALV 4,2X50 PH
EX-7981224219	CSK A2 4,2X19 PH	EX-7982124813	PAN A2 4,8X13 PH	EX-7983224250	CSK GALV 4,2X50 PH	EX-7984124813	PAN GALV 4,8X13 PH
EX-7981224225	CSK A2 4,2X25 PH	EX-7982124819	PAN A2 4,8X19 PH	EX-7983224813	CSK GALV 4,8X13 PH	EX-7984124819	PAN GALV 4,8X19 PH
EX-7981224232	CSK A2 4,2X32 PH	EX-7982124825	PAN A2 4,8X25 PH	EX-7983224819	CSK GALV 4,8X19 PH	EX-7984124825	PAN GALV 4,8X25 PH
EX-7981224238	CSK A2 4,2X38 PH	EX-7982124832	PAN A2 4,8X32 PH	EX-7983224825	CSK GALV 4,8X25 PH	EX-7984124832	PAN GALV 4,8X32 PH
EX-7981224250	CSK A2 4,2X50 PH	EX-7982124838	PAN A2 4,8X38 PH	EX-7983224832	CSK GALV 4,8X32 PH	EX-7984124838	PAN GALV 4,8X38 PH
EX-7981224813	CSK A2 4,8X13 PH	EX-7982124850	PAN A2 4,8X50 PH	EX-7983224838	CSK GALV 4,8X38 PH	EX-7984124850	PAN GALV 4,8X50 PH
EX-7981224816	CSK A2 4,8X16 PH	EX-7982124860	PAN A2 4,8X60 PH	EX-7983224850	CSK GALV 4,8X50 PH	EX-7984124860	PAN GALV 4,8X60 PH
EX-7981224819	CSK A2 4,8X19 PH	EX-7982124870	PAN A2 4,8X70 PH	EX-7983224860	CSK GALV 4,8X60 PH	EX-7984125519	PAN GALV 5,5X19 PH
EX-7981224825	CSK A2 4,8X25 PH	EX-7982125513	PAN A2 5,5X13 PH	EX-7983225519	CSK GALV 5,5X19 PH	EX-7984125525	PAN GALV 5,5X25 PH
EX-7981224832	CSK A2 4,8X32 PH	EX-7982125519	PAN A2 5,5X19 PH	EX-7983225525	CSK GALV 5,5X25 PH	EX-7984125532	PAN GALV 5,5X32 PH
EX-7981224838	CSK A2 4,8X38 PH	EX-7982125525	PAN A2 5,5X25 PH	EX-7983225532	CSK GALV 5,5X32 PH	EX-7984125538	PAN GALV 5,5X38 PH
EX-7981224850	CSK A2 4,8X50 PH	EX-7982125532	PAN A2 5,5X32 PH	EX-7983225538	CSK GALV 5,5X38 PH	EX-7984125550	PAN GALV 5,5X50 PH
EX-7981224860	CSK A2 4,8X60 PH	EX-7982125538	PAN A2 5,5X38 PH	EX-7983225550	CSK GALV 5,5X50 PH	EX-7984125575	PAN GALV 5,5X75 PH
EX-7981224870	CSK A2 4,8X70 PH	EX-7982125550	PAN A2 5,5X50 PH	EX-7983225575	CSK GALV 5,5X75 PH	EX-7984126319	PAN GALV 6,3X19 PH
EX-7981225519	CSK A2 5,5X19 PH	EX-7982125560	PAN A2 5,5X60 PH	EX-7983226319	CSK GALV 6,3X19 PH	EX-7984126332	PAN GALV 6,3X32 PH
EX-7981225525	CSK A2 5,5X25 PH	EX-7982125570	PAN A2 5,5X70 PH	EX-7983226332	CSK GALV 6,3X32 PH	EX-7984126350	PAN GALV 6,3X50 PH
EX-7981225532	CSK A2 5,5X32 PH	EX-7982125580	PAN A2 5,5X80 PH	EX-7983226350	CSK GALV 6,3X50 PH	EX-7984126375	PAN GALV 6,3X75 PH
EX-7981225538	CSK A2 5,5X38 PH	EX-7982126350	PAN A2 6,3X50 PH	EX-7983226375	CSK GALV 6,3X75 PH		
EX-7981225550	CSK A2 5,5X50 PH	EX-7629651901	ALLEN 5,5X19 A2	EX-7985223919	CSK DR GALV 3,9X19 PH	EX-7986124219	PAN DR GALV 4,2X19 PH
EX-7981225560	CSK A2 5,5X60 PH	EX-7629652501	ALLEN 5,5X25 A2	EX-7985223925	CSK DR GALV 3,9X25 PH	EX-7986224225	PAN DR GALV 4,2X25 PH
EX-7981225570	CSK A2 5,5X70 PH	EX-7629653001	ALLEN 5,5X30 A2	EX-7985223932	CSK DR GALV 3,9X32 PH	EX-7986224232	PAN DR GALV 4,2X32 PH
EX-7981225580	CSK A2 5,5X80 PH	EX-7629653501	ALLEN 5,5X35 A2	EX-7620481200	CSK DR GALV 4,2X13 PH	EX-7986124819	PAN DR GALV 4,8X19 PH
EX-7981226319	CSK A2 6,3X19 PH	EX-7629653801	ALLEN 5,5X38 A2	EX-7985224219	CSK DR GALV 4,2X19 PH	EX-7986224825	PAN DR GALV 4,8X25 PH
EX-7981226350	CSK A2 6,3X50 PH	EX-7629654001	ALLEN 5,5X40 A2	EX-7985224225	CSK DR GALV 4,2X25 PH	EX-7986224832	PAN DR GALV 4,8X32 PH
		EX-7629654501	ALLEN 5,5X45 A2	EX-7985224232	CSK DR GALV 4,2X32 PH	EX-7986225525	PAN DR GALV 5,5X25 PH
		EX-7629655001	ALLEN 5,5X50 A2	EX-7985224819	CSK DR GALV 4,8X19 PH		
		EX-7629655501	ALLEN 5,5X55 A2	EX-7985224825	CSK DR GALV 4,8X25 PH		
		EX-7629656001	ALLEN 5,5X60 A2	EX-7985224832	CSK DR GALV 4,8X32 PH		
		EX-7629656501	ALLEN 5,5X65 A2	EX-7985225525	CSK DR GALV 5,5X25 PH		
		EX-7629657001	ALLEN 5,5X70 A2				
		EX-7629638001	ALLEN 6,3X80 A2				



ALUMIL SEALANTS

FUNCTION

Top quality materials for complete fabrication, installation and maintenance of Alumil Systems

TECHNICAL FEATURES

- According to the application, the correct product should always be used in order to achieve high quality and long-lasting results
- All products have to be used during their shelf-life to achieve proper results
- **Acrylic putty** to be used for interior applications. Application in extreme temperatures may effect the setting time and overall appearance (cracking). Can be painted
- **Acetic silicone** is appropriate for gluing and sealing. While setting a 5% volume shrinkage will occur. It should always be applied on clean and dry surfaces. Cannot be painted
- **Neutral silicone** is ideal for aluminium construction. No smell allows indoor applications, excellent gluing and sealing properties without shrinkage while setting. Cannot be painted
- **Hybrid joint sealant** is a hybrid between acrylic putty and silicone. It is ideal for aluminum systems as it offers excellent bonding and elasticity. It does not shrink when setting. It may be used for gaps between wall and window as well as 45° cut sealing. It slightly expands for a perfect seal. Can be painted



MATERIALS

- Full material analysis upon request

SURFACE COATING

- Special colors upon request with MOQs

CERTIFICATION

- Please consider the due date
- Alumil 5 Year Guarantee

CODES & DESCRIPTIONS

SHELF LIFE (MONTHS)

EX-7707130602	HYBRID JOINT SEALANT ALUMIL 280ML \WHITE12	12
EX-7707130604	HYBRID JOINT SEALANT 280ML GREY12	12
EX-7707130606	HYBRID JOINT SEALANT 280ML BROWN12	12
EX-7700200105	SILICONE NEUTRAL CARTRIDGE 280ml CLEAR12	12
EX-7700056902	SILICONE NEUTRAL CARTRIDGE 280ml WHITE12	12
EX-7701120004	SILICONE NEUTRAL CARTRIDGE 280ml GREY12	12
EX-7701120006	SILICONE NEUTRAL CARTRIDGE 280ml BROWN12	12
EX-7707111400	SILICONE ACETIC NON FUGAL CARTRIDGE 280ml ALUMIL CLEAR12	12
EX-7707111402	SILICONE ACETIC NON FUGAL CARTRIDGE 280ml ALUMIL WHITE12	12
EX-7700000204	SILICONE ACETIC NON FUGAL CARTRIDGE 280ml ALUMIL GREY12	12
EX-7700000006	SILICONE ACETIC NON FUGAL CARTRIDGE 280ml ALUMIL BROWN12	12
EX-7707121102	ACRYLIC SEALANT PUTTY CARTRIDGE 280ml ALUMIL WHITE18	18
EX-7707121202	ACRYLIC SEALANT PUTTY SAUSAGE 600ml WHITE18	18



ΣΤΕΓΑΝΩΤΙΚΑ ALUMIL

ΛΕΙΤΟΥΡΓΙΑ

Υλικά κορυφαίας ποιότητας για ολοκληρωμένη κατασκευή και εγκατάσταση των συστημάτων Alumil

ΤΕΧΝΙΚΑ ΧΑΡΑΚΤΗΡΙΣΤΙΚΑ

- Η επιλογή του προϊόντος πρέπει να συνάδει με την εφαρμογή για την επίτευξη αποτελεσμάτων υψηλής ποιότητας και αντοχής στο χρόνο
- Όλα τα προϊόντα πρέπει να χρησιμοποιούνται εντός της χρονικής διάρκειας ζωής τους ώστε να επιτύχουν το επιθυμητό αποτέλεσμα
- **Ακρυλικός στόκος:** για εφαρμογές εσωτερικής χρήσης. Εφαρμογή σε ακραίες θερμοκρασίες ενδέχεται να επηρεάσει τον χρόνο σύσφιξης και την εμφάνισή του (ρωγμές). Βάφεται
- **Όξινη σιλικόνη:** είναι ιδανική για μη πορώδη υλικά όπως το γυαλί και το πλακάκι. Κατάλληλο για χρήσεις κόλλησης και μόνωσης. Κατά την εφαρμογή θα προκύψει μια μείωση όγκου κατά 5%. Πάντα πρέπει να εφαρμόζεται σε καθαρές και ξηρές επιφάνειες. Δεν βάφεται
- **Ουδέτερη σιλικόνη:** είναι ιδανική για κατασκευές αλουμινίου. Η έλλειψη οσμής επιτρέπει εφαρμογές εσωτερικού χώρου. Άριστες κολλητικές και μονωτικές ιδιότητες χωρίς συρρίκνωση κατά τη χρήση. Δεν βάφεται
- **Υβριδικό σφραγιστικό:** αποτελεί υβρίδιο ανάμεσα στον ακρυλικό στόκο και τη σιλικόνη. Είναι ιδανικό για συστήματα αλουμινίου καθώς προσφέρει άριστη κόλληση και ελαστικότητα. Δεν συρρικνώνεται κατά την εφαρμογή. Μπορεί να χρησιμοποιηθεί στα κενά ανάμεσα στον τοίχο και το παράθυρο, καθώς και στις γωνίες 45 μοιρών. Εκτονώνεται ελαφρώς παρέχοντας τέλεια μόνωση. Βάφεται



ΥΛΙΚΑ

- Κατόπιν ζήτησης

ΧΡΩΜΑ

- Ειδικά χρώματα κατόπιν ζήτησης

ΠΙΣΤΟΠΟΙΗΤΙΚΑ

- Παρακαλώ εξετάστε την ημερομηνία λήξης
- 5 χρόνια εγγύηση Alumil

CODES & DESCRIPTIONS

SHELF LIFE (MONTHS)

EX-7707130602	HYBRID JOINT SEALANT ALUMIL 280ML \WHITE12	12
EX-7707130604	HYBRID JOINT SEALANT 280ML GREY12	12
EX-7707130606	HYBRID JOINT SEALANT 280ML BROWN12	12
EX-7700200105	SILICONE NEUTRAL CARTRIDGE 280ml CLEAR12	12
EX-7700056902	SILICONE NEUTRAL CARTRIDGE 280ml WHITE12	12
EX-7701120004	SILICONE NEUTRAL CARTRIDGE 280ml GREY12	12
EX-7701120006	SILICONE NEUTRAL CARTRIDGE 280ml BROWN12	12
EX-7707111400	SILICONE ACETIC NON FUGAL CARTRIDGE 280ml ALUMIL CLEAR12	12
EX-7707111402	SILICONE ACETIC NON FUGAL CARTRIDGE 280ml ALUMIL WHITE12	12
EX-7700000204	SILICONE ACETIC NON FUGAL CARTRIDGE 280ml ALUMIL GREY12	12
EX-7700000006	SILICONE ACETIC NON FUGAL CARTRIDGE 280ml ALUMIL BROWN12	12
EX-7707121102	ACRYLIC SEALANT PUTTY CARTRIDGE 280ml ALUMIL WHITE18	18
EX-7707121202	ACRYLIC SEALANT PUTTY SAUSAGE 600ml WHITE18	18

ALUMIL ADHESIVES



FUNCTION

Top quality materials for complete fabrication, installation and maintenance of Alumil Systems

TECHNICAL FEATURES

- According to the application, the correct product should always be used in order to achieve high quality and long-lasting results
- All products have to be used during their shelf-life to achieve proper results
- **PU foam** offers good insulation and stability between the structures. Mechanical fixing should always be used, as expanding foam may interfere with the leveling of the frame. PU foam cleaning spray is available
- The **Alumil cleaning agent** is formulated in order not to corrode aluminum paint and anodizing. It may be used for joint sealant, silicone, acrylic putty and glue residues as well as cutting oils and pen markings
- **Crimp corner glue** is PU based and sets with humidity. Corners should always be sprayed with a mist of water to help the glue set. It expands slightly when setting. Corner crimp glue can also be used in other applications since it offers excellent bonding strength with limited elasticity
- All 280ml cartridges are used with standard caulking guns
- **Two component adhesive-silicone** for fast setting for demanding applications. Allows quick transportation of the sashes as it drastically decreases setting time
- **Cyanoacrylic adhesive:** offers quick adhesion due to polymerism. Ideal for gaskets, plastics, glasses and metallic parts
- **Brugal:** Spray for covering aluminum surfaces in order to enhance the anticorrosion properties. Especially used at painted or anodized profiles after performing cuttings or millings
- **Silicon spray:** The solution for lubrication and maintenance of plastic parts or mechanism moving parts

MATERIALS

- Full material analysis upon request

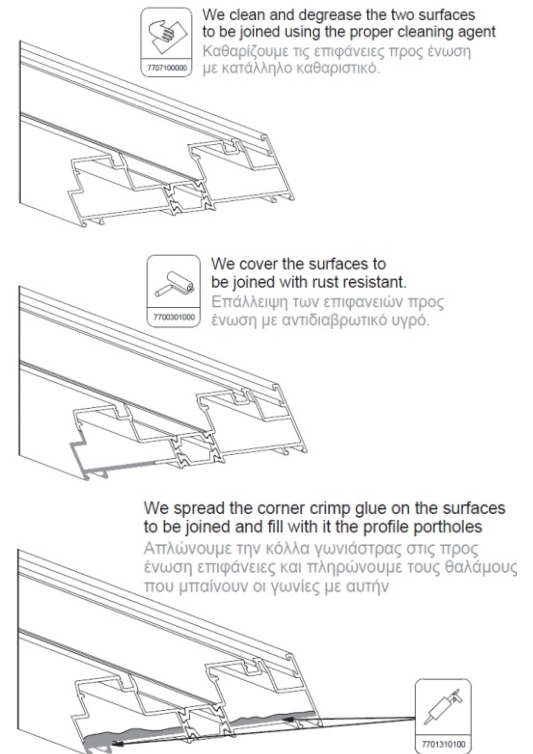
SURFACE COATING

- Special colors upon request with MOQs

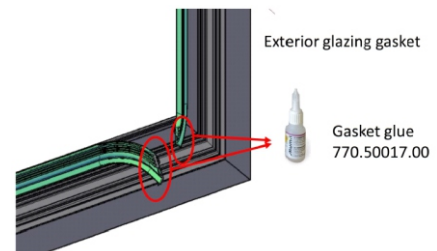
CERTIFICATION

- Please consider the due date
- Alumil 5 Year Guarantee

Example of using Alumil adhesives during corner joint



Example of using cyanoacrylic adhesive for gaskets



CODES & DESCRIPTIONS

EX-7701310100	CORNER CRIMP GLUE ALUMIL CARTRIDGE 310ml	12
EX-7701310300	CORNER CRIMP GLUE ALUMIL CARTRIDGE 1000ml	12
EX-7705001700	CYANOACRYLIC FAST SETTING ADHESIVE ALUMIL 20ml	9
INT-7700939900	2 COMPONENT FAST SETTING ADHESIVE SILICONE CARTRIDGE 400ml	9
EX-7700045000	PRIMER FOR TWO COMPONENT FAST SETTING ADHESIVE 1L	12
EX-7700000200	MANUAL SILICON GUN 2 PART x 0,2L WITH MIXING RATIO 1:1	-
EX-7700001200	PNEUMATIC SILICON GUN 2 PART x 0,2L WITH MIXING RATIO 1:1	-
EX-7700000100	LOW EXPANSION PU FOAM ALUMIL 750ml	12
EX-7707100001	CLEANING SRAY FOR PU FOAM 500ml	120 (10 years)
EX-7707100000	ALU CLEANER ALUMIL 1L	-
EX-7700301000	BRUGAL ALUMINIUM RUST RESISTANT PROTECTOR SPRAY 400ml	24
EX-7700000500	QUANTUM SILICONE SPRAY FOR LUBRICATION 400ml	12

SHELF LIFE (MONTHS)

ΚΟΛΛΕΣ ALUMIL



ΛΕΙΤΟΥΡΓΙΑ

Υλικά κορυφαίας ποιότητας για ολοκληρωμένη κατασκευή και εγκατάσταση των συστημάτων Alumil

ΤΕΧΝΙΚΑ ΧΑΡΑΚΤΗΡΙΣΤΙΚΑ

- Η επιλογή του προϊόντος πρέπει να συνάδει με την εφαρμογή για την επίτευξη αποτελεσμάτων υψηλής ποιότητας και αντοχής στο χρόνο
- Όλα τα προϊόντα πρέπει να χρησιμοποιούνται εντός της χρονικής διάρκειας ζωής τους ώστε να επιτύχουν το επιθυμητό αποτέλεσμα
- **Καθαριστικό αλουμινίου Alumil:** είναι σχεδιασμένο έτσι ώστε να μην διαβρώνει τη βαφή και ανοδίωση του αλουμινίου. Μπορεί να χρησιμοποιηθεί για το μονωτικό πολυουρεθάνης, τη σιλικόνη, τον ακρυλικό στόκο και υπολείμματα κόλλας καθώς και για λάδια και σημάδια γραφής
- **Κόλλα γωνιάστρας:** πολυουρεθανικής βάσης, συσφίγγει με την υγρασία. Οι γωνίες πρέπει πάντα να ψεκάζονται με νερό για την ευκολότερη σύσφιξη της κόλλας. Εκτονώνεται ελαφρώς κατά την διαδικασία σύσφιξης. Η κόλλα γωνιάστρας μπορεί να χρησιμοποιηθεί και σε άλλες εφαρμογές καθώς προσφέρει άριστο δέσιμο με περιορισμένη ελαστικότητα
- **Κόλλα 2 συστατικών:** εποξική κόλλα σιλικόνης για ταχεία πήξη για εφαρμογές υψηλών απαιτήσεων (π.χ. τζάμι με αλουμίνιο). Επιτρέπει την άμεση μεταφορά των κουφωμάτων χωρίς να απαιτεί υψηλούς χρόνους στεγνώματος
- **Κυανοακρυλική κόλλα:** προσφέρει ταχεία κόλληση μέσω πολυμερισμού. Ιδανική για κόλληση λάστιχων, πλαστικών, γυαλιού και μετάλλων
- **Brugal:** Σπρέι επίστρωσης επιφανειών αλουμινίου για απόδοση υψηλής αντιδιαβρωτικής ικανότητας. Ιδιαίτερη ανάγκη χρήσης σε κοπές σε προφίλ που έχουν ήδη βαφεί ηλεκτροστατικά ή ανοδιωθεί
- **Σπρέι σιλικόνης:** Η λύση για την λίπανση και συντήρηση κινητών μερών, πλαστικών κ.α.

ΥΛΙΚΑ

- Κατόπιν ζήτησης

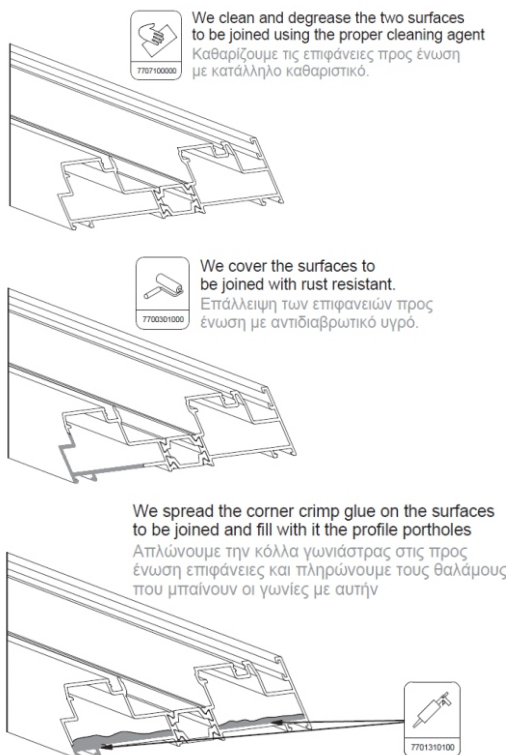
ΧΡΩΜΑ

- Ειδικά χρώματα κατόπιν ζήτησης

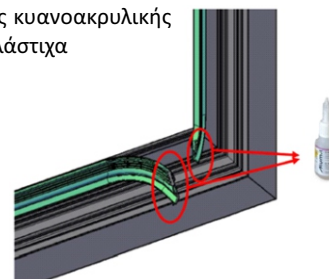
ΠΙΣΤΟΠΟΙΗΤΙΚΑ

- Παρακαλώ εξετάστε την ημερομηνία λήξης
- 5 χρόνια εγγύηση Alumil

Παράδειγμα χρήσης χημικών Alumil στο γώνιασμα



Παράδειγμα χρήσης κυανοακρυλικής κόλλας Alumil στα λάστιχα



ΚΩΔΙΚΟΙ & ΠΕΡΙΓΡΑΦΕΣ		SHELF LIFE (ΜΗΝΕΣ)
EX-7701310100	ΚΟΛΛΑ ΓΩΝΙΑΣΤΡΑΣ ALUMIL ΦΥΣΙΓΓΑ 310ml	12
EX-7701310300	ΚΟΛΛΑ ΓΩΝΙΑΣΤΡΑΣ ALUMIL ΦΥΣΙΓΓΑ 1000ml	12
EX-7705001700	ΚΥΑΝΟΑΚΡΥΛΙΚΗ ΣΤΙΓΜΙΑΙΑ ΚΟΛΛΑ ALUMIL 20ml	9
INT-7700939900	ΚΟΛΛΑ ΣΙΛΙΚΟΝΗ ΔΥΟ ΣΥΣΤΑΤΙΚΩΝ ΤΑΧΕΙΑΣ ΚΟΛΛΗΣΗΣ ΦΥΣΙΓΓΑ 400ml	9
EX-7700045000	PRIMER ΚΟΛΛΑΣ ΔΥΟ ΣΥΣΤΑΤΙΚΩΝ ΤΑΧΕΙΑΣ ΚΟΛΛΗΣΗΣ 1L	12
EX-7700000200	ΠΙΣΤΟΛΙ ΧΕΙΡΟΣ ΣΙΛΙΚΟΝΗΣ 2 ΦΥΣΙΓΓΩΝ x 0,2L ΜΕ ΑΝΑΛΟΓΙΑ ΜΙΞΗΣ 1:1	-
EX-7700001200	ΠΙΣΤΟΛΙ ΑΕΡΟΣ ΣΙΛΙΚΟΝΗΣ 2 ΦΥΣΙΓΓΩΝ x 0,2L ΜΕ ΑΝΑΛΟΓΙΑ ΜΙΞΗΣ 1:1	-
EX-7700000100	ΑΦΡΟΣ ΠΟΛΥΟΥΡΕΘΑΝΗΣ ΧΑΜΗΛΗΣ ΔΙΟΓΚΩΣΗΣ ALUMIL 750ml	12
EX-7707100001	ΚΑΘΑΡΙΣΤΙΚΟ ΑΦΡΟΥ ΠΟΛΥΟΥΡΕΘΑΝΗΣ ΣΠΡΕΥ 500 ml	120 (10 χρόνια)
EX-7707100000	ΚΑΘΑΡΙΣΤΙΚΟ ΑΛΟΥΜΙΝΙΟΥ ALUMIL 1L	-
EX-7700301000	ΣΠΡΕΙ BRUGAL ΓΙΑ ΑΝΤΙΔΙΑΒΡ. ΠΡΟΣΤΑΣΙΑ ΑΛΟΥΜΙΝΙΟΥ 400ml	24
EX-7700000500	ΣΠΡΕΙ ΣΙΛΙΚΟΝΗΣ ΓΙΑ ΛΙΠΑΝΣΗ & ΑΔΙΑΒΡΟΧΟΠΟΙΗΣΗ 400ml	12

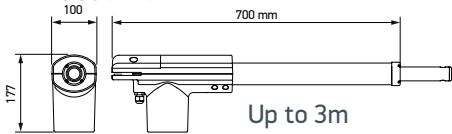
Hinged gate's motor opener Specifications Χαρακτηριστικά μηχανισμού σύνδεσης ανοιγόμενης αυλόπορτας

Nice

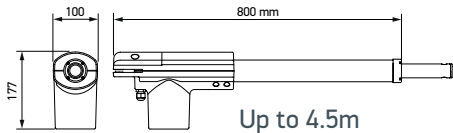


DIMENSIONS

830.30.240.00
T0030240



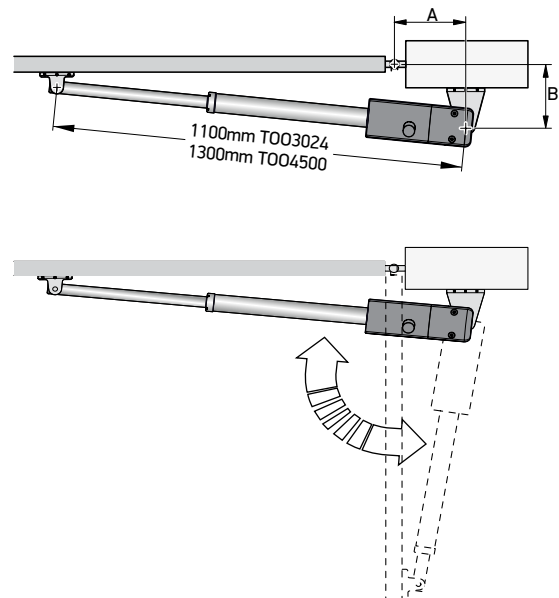
830.45.000.00
T004500



TECHNICAL SPECIFICATIONS

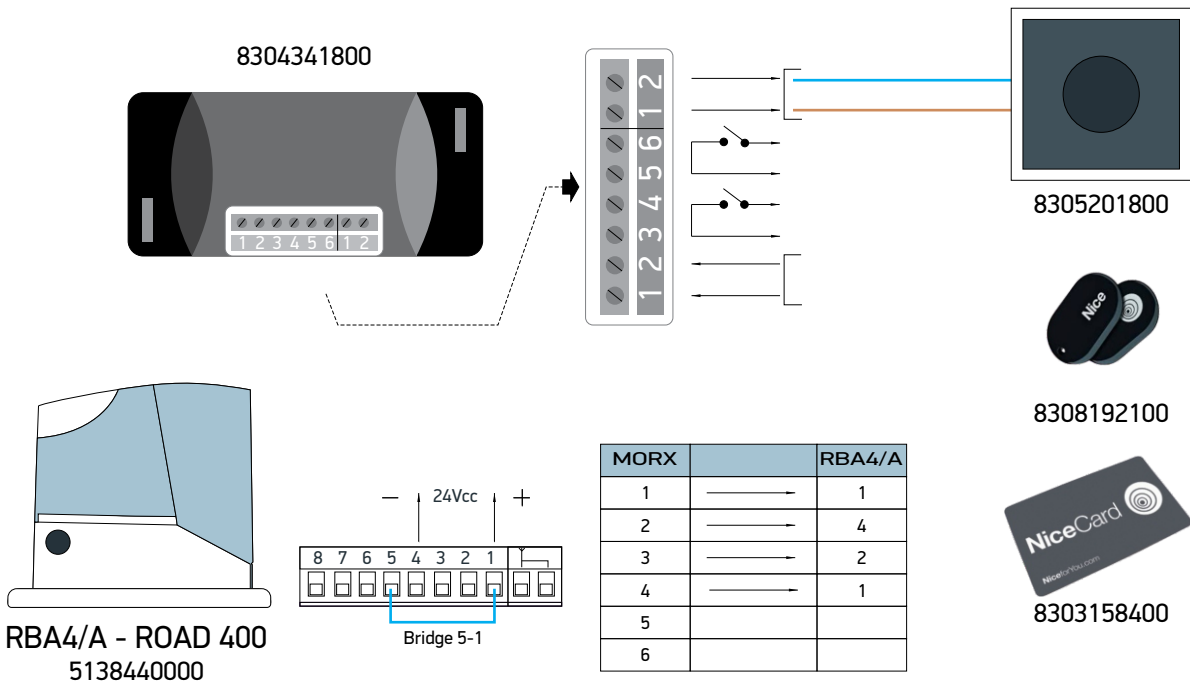
CODE	T003024	T004500
ELECTRICAL DATA		
POWER SUPPLY (Vac 50 Hz)	-	230
POWER SUPPLY (Vdc)	24	-
RATED ABSORPTION (A)	1.1	1.1
MAXIMUM ABSORPTION (A)	5	1.5
RATED POWER (W)	30	250
MAXIMUM POWER (W)	120	340
PERFORMANCE DATA		
SPEED (M/S)	0.014	0.016
RATED FORCE (N)	300	300
MAXIMUM FORCE (N)	1800	2000
WORK CYCLE (CYCLES/HOUR)	CONTINUOUS	24
DIMENSIONAL AND GENERAL DATA		
PROTECTION LEVEL (IP)	54	54
WORKING TEMP. (°C MIN/MAX)	-20 ÷ +50	-20 ÷ +50
DIMENSIONS (mm)	700x100x177	800x100x177
WEIGHT (kg)	5.5	6

		A	B
830.30.240.00 T0030240	90°	95	270
	90°	195	200
	110°	150	150
830.45.000.00 T004500	90°	200	250
	110°	170	170



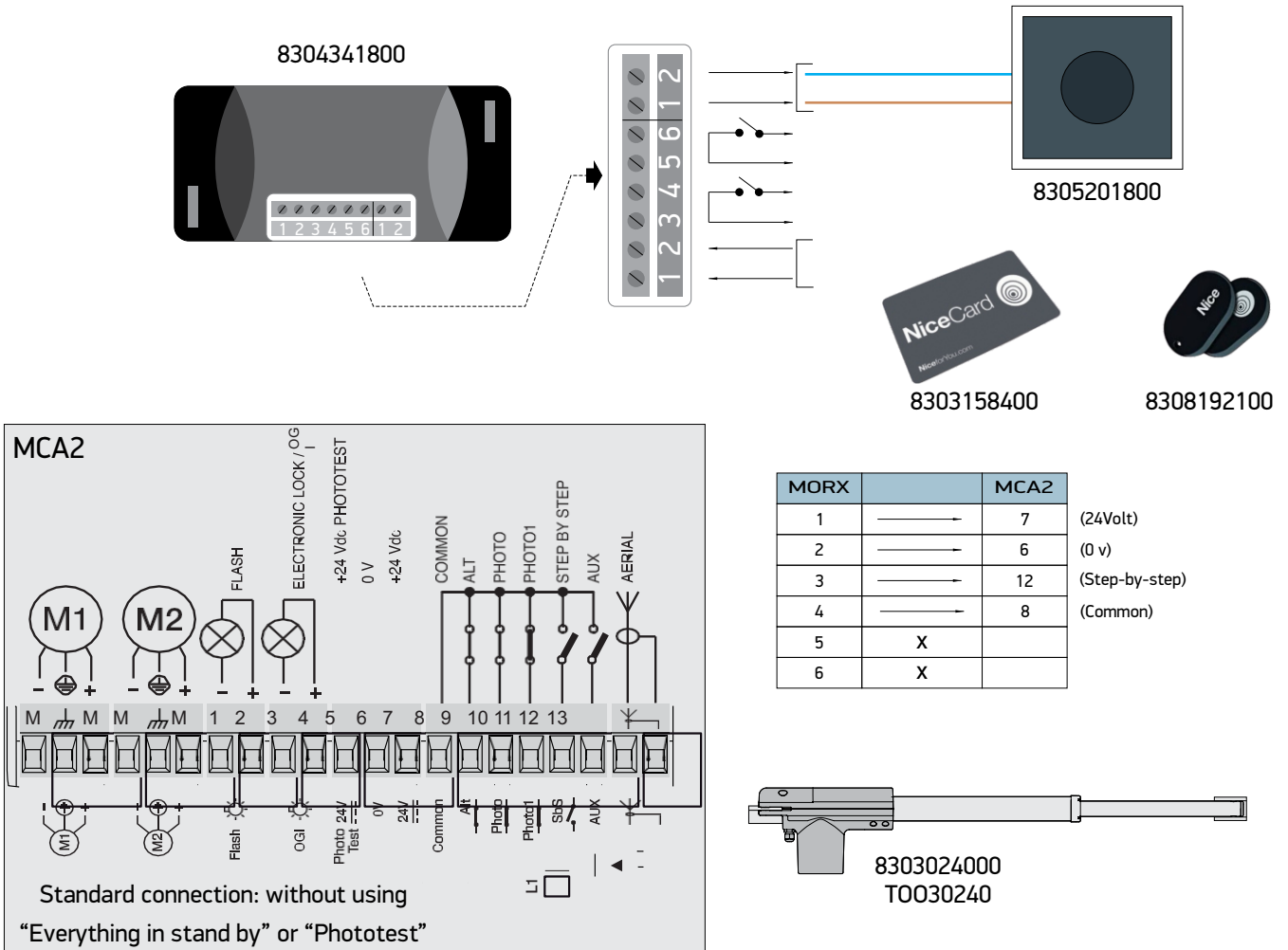
MORX with Card reader for sliding gate (ROAD 400)
 MORX με συσκευή ανάγνωσης καρτών για συρόμενη αυλόπορτα (ROAD 400)

Nice



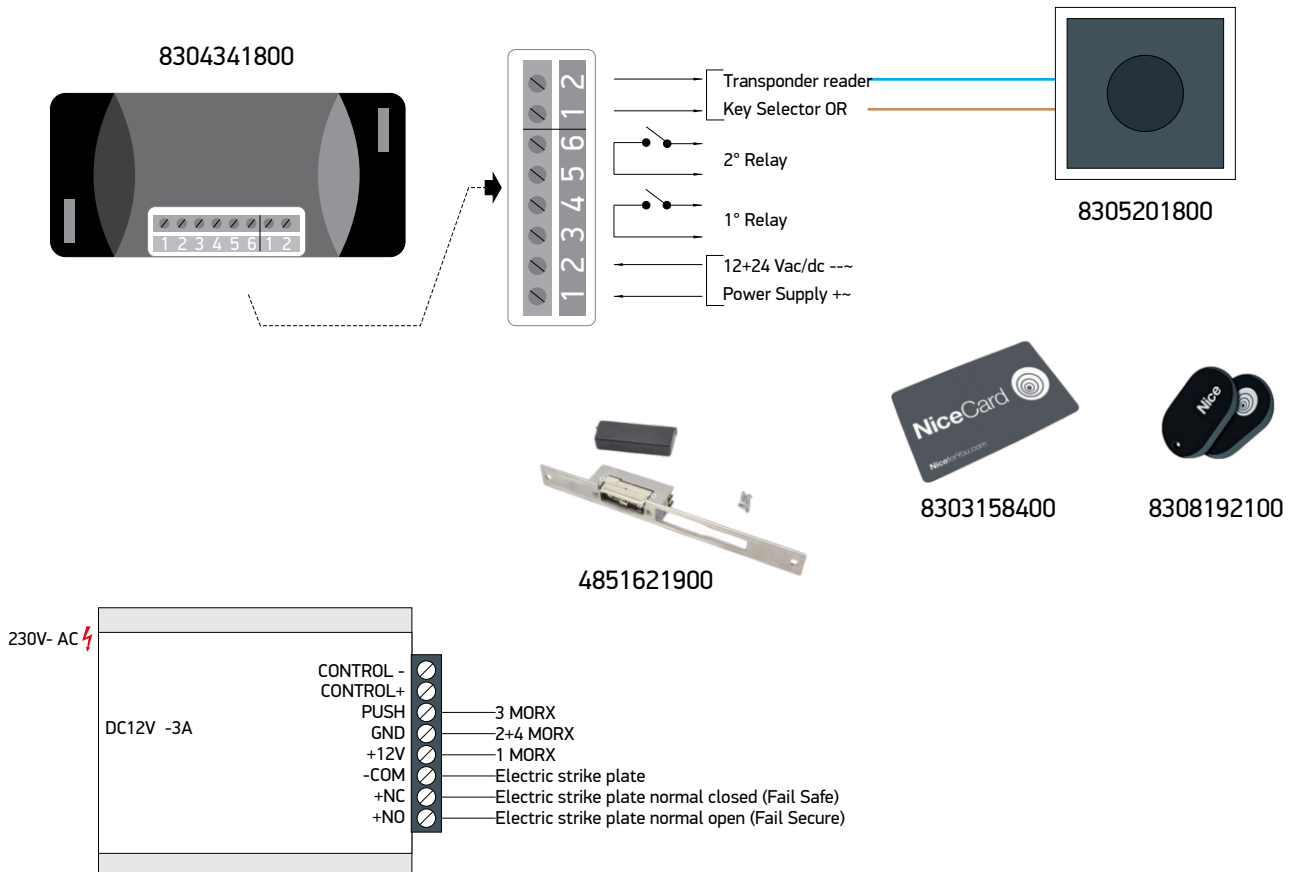
MORX with Card reader for MC424L and TO03024 (8303024000)
 MORX με συσκευή ανάγνωσης καρτών για MC424L και TO03024 (8303024000)

Nice



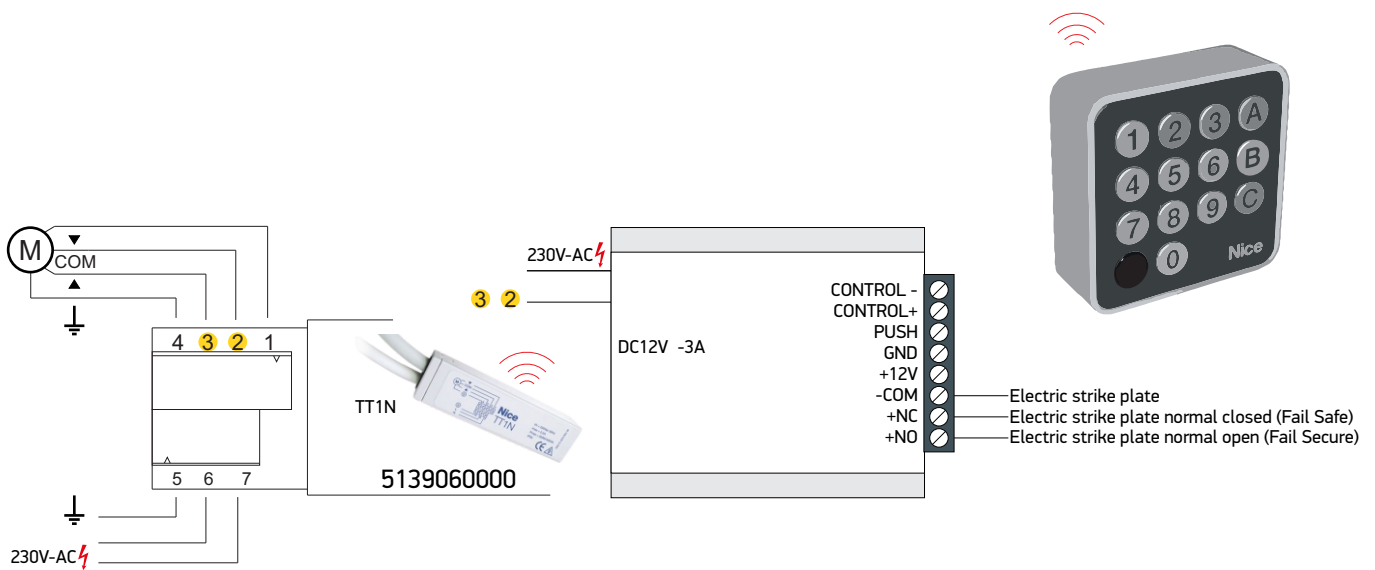
MORX with Card reader and electric strike plate for swing gate
 MORX με συσκευή ανάγνωσης καρτών και ηλεκτρική για ανοιγόμενη αυλόπορτα

Nice



- 01 Press the decoder key: - the decoder will start sounding regularly -The beeps will continue for 30 seconds
- 02 Within this time, pass the card to the reader 1 time to pass to the first relay,2 times to pass to the second relay and 3 times to pass to both relays
- Note-you can schedule more cards after the first one by repeating step 02 for each of them within 10 seconds from the moment the previous card was passed to the reader
- 03 To end the process, wait for the period of 10 seconds after the last cardlf desired, you can save more cards to the reader at any time, repeating the process

- 01 Πατήστε το πλήκτρο αποκωδικοποιητή: - ο αποκωδικοποιητής θα αρχίζει να ηχεί τακτικά - Τα μπιπ θα συνεχιστούν για 30 δευτερόλεπτα
- 02 Μέσα σε αυτό το διάστημα, περάστε την κάρτα στον αναγνώστη 1 φορά για να περαστεί στο πρώτο ρελέ, 2 φορές για να περαστεί στο δεύτερο ρελέ και 3 φορές για να περαστεί και στα δύο ρελέ
- Σημείωση - Μπορείτε να προγραμματίσετε περισσότερες κάρτες μετά την πρώτη, επαναλαμβάνοντας το βήμα 02 για κάθε μία από αυτές εντός 10 δευτερολέπτων από την στιγμή που η προηγούμενη κάρτα περάστηκε στον αναγνώστη
- 03 Για να τερματίσετε τη διαδικασία, περιμένετε την περίοδο των 10 δευτερολέπτων μετά την τελευταία κάρτα
- Εάν θέλετε, μπορείτε να αποθηκεύσετε περισσότερες κάρτες στον αναγνώστη ανά πάσα στιγμή, επαναλαμβάνοντας την διαδικασία



Προγραμματισμός πρώτου χειριστήριου στο Mode II

- 1 Πιέστε και κρατήστε πατημένο όποιο πλήκτρο θέλετε να προγραμματίσετε μέχρι να ακούσετε και το 3ο μπιπ
- 2 Αφήστε το πλήκτρο
- 3 Πιέστε το ίδιο πλήκτρο τόσες φορές όσες περιγράφει ο παραπάνω πίνακας εντολών, για να δώσετε την επιθυμητή εντολή
- 4 Μετά από λίγο το μοτέρ θα κάνει τα αντίστοιχα μπιπ της εντολής που πήρε το πλήκτρο (1 μπιπ = Βήμα προς βήμα, 2 = Πάνω-Στοπ, 3 = Κάτω-Στοπ, 4 = Στοπ)
- 5 Πιέστε ξανά το ίδιο πλήκτρο μέχρι να ακούσετε τα 3 μπιπ της επιβεβαίωσης

Για να προγραμματίσετε το δεύτερο πλήκτρο του χειριστήριου

θα πρέπει να το αντιμετωπίσετε όπως ένα προστιθέμενο νέο χειριστήριο και να ακολουθήσετε τις κάτωθι οδηγίες:

- 1 Πιέστε και κρατήστε πατημένο το πλήκτρο που πρέπει να προγραμματίσετε στο νέο κοντρόλ μέχρι να ακούσετε ένα μπιπ, μετά αφήστε το
- 2 Μέσα σε 5 δευτερόλεπτα πιέστε και κρατήστε πατημένο το πλήκτρο ενός ήδη προγραμματισμένου κοντρόλ μέχρι να ακουστούν 2 μπιπ, μετά αφήστε το πλήκτρο
- 3 Μέσα σε 5 δευτερόλεπτα πιέστε το ίδιο πλήκτρο του προγραμματισμένου χειριστήριου τόσες φορές όσες και οι φορές που αντιστοιχούν στην επιθυμητή εντολή
- 4 Ύστερα από 3 δευτερόλεπτα θα ακουστούν τα αντίστοιχα μπιπ της επιλεγμένης εντολής
- 5 Μέσα σε 2 δευτερόλεπτα πιέστε το ίδιο πλήκτρο του νέου χειριστήριου

Αφήστε το πλήκτρο όταν ακούσετε το πρώτο από τα 3 μπιπ της επιβεβαίωσης

Programming first controller in Mode II

- 1 Press and hold any key you want to program until you hear the 3rd beep
- 2 Release the key
- 3 Press the same key as many times as described in the above command table, to give the desired command
- 4 After a while the motor will make the corresponding Beeps of the command that took the key (1 beep = Step By Step, 2 = up-Stop, 3 = down-Stop, 4 = Stop)
- 5 Press the same key again until you hear the 3 Beeps of the confirmation

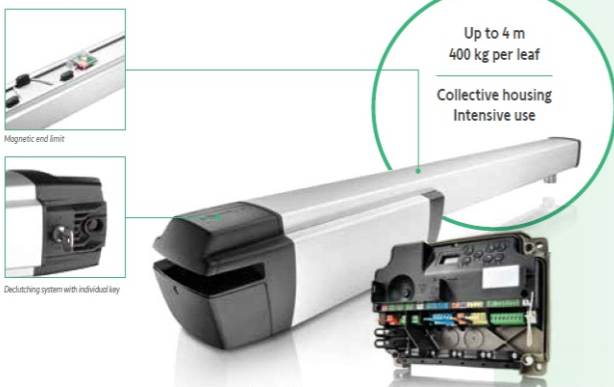
To program the second key of the joystick

you should treat it like an added new joystick and follow the instructions below:

- 1 Press and hold the key you need to program on the new control until you hear a beep sound, then release it
- 2 Within 5 seconds, press and hold the key of an already programmed control until 2 beeps sound are heard, then release the key
- 3 Within 5 seconds press the same key of the programmed controller until the desired command
- 4 After 3 seconds the beeps of the selected command will be heard
- 5 Within 2 seconds press the same key of the new control

Release the key when you hear the first of the 3 confirmation Beeps

MOTOR KITS FOR DOUBLE SWING YARD DOORS io (230V)



Robust, efficient and easy to install for 100% successful installation

3S Control Box : quickly installed, customizable, intuitive (see pages 60 and 61)

Easy to install

- iFix & Go App
- Intuitive App for easy and successful motor fixation, ensuring optimized operating performances
- Adjustable or weldable fixing pillar brackets, adapting to all installation configurations
- Advanced and unique end limits setting accessible from the top with a led blinking when the good position is reached

Safe to use

- Its non-reversing mechanism provides excellent resistance against high winds or forcing
- Easy and secured decutching with individual key

Customized installation

- Soft stop and adjustable torque
- Very accurate closing position and closing force adjustment
- Slow speed area and offset between 2 leaves adjustable down to minimum

io-homecontrol™ technology

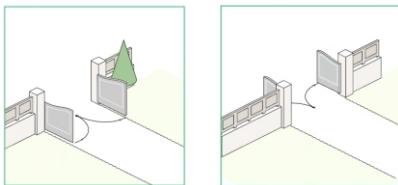
- Compatible with all equipment from the Somfy io range
- Feedback from all two-way io remote controls
- Remote operation and control with TaHoma® and Connexion

Application area in detail

- 4 m and 170 kg
 - 3 m and 300 kg
 - 2.6 m and 400 kg
- Electric lock recommended for leaves above 2 m

Application area

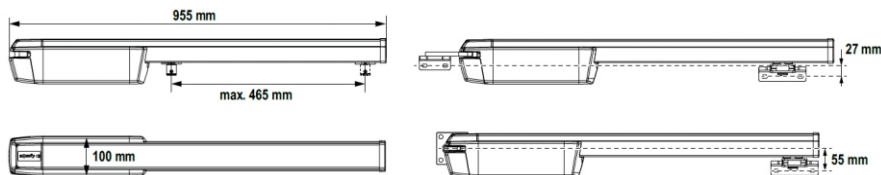
- Opening angle up to 145°
Up to 4 m - 400 kg per leaf
- Outward opening up to 90°
Up to 4 m - 400 kg per leaf



Technical characteristics

Mains power supply	220-230 V - 50-60 Hz	Thrust force	2,000 N
Minimum room needed behind the leaf*	144 to 236 mm for 90° angle opening (depending on the hinge pin offset)	Working stroke	465 mm
Maximum hinge pins offset**	-60 to 183 mm	Opening time to 90° without slow down area and max speed	10 to 34 s depending on the installation
Motor voltage	24 Vdc	io radio frequency	868 - 870 MHz
Maximum power consumption	40 W	Number of remote controls	
Lighting output	Halogen lighting 500 W maximum	One-way (Keygo io, ...)	38 channels maximum
Accessories power supply	24 Vdc / 1,200 mA	Two-way (Keytis io, ...)	Unlimited
		Index of protection	IP 44
		Operating temperature	-20°C to +60°C

General overall size



MATERIALS

- High quality materials offering IP44 protection

SURFACE COATINGS

- No additional surface coatings

CERTIFICATIONS

- Alumil 2 Year Guarantee

Pack components

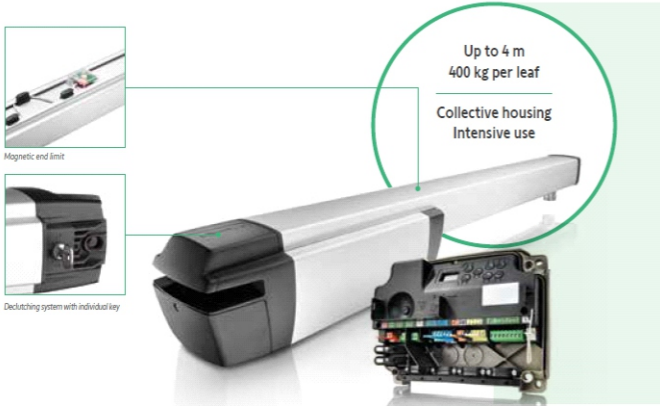
Ixengo 24V motor	Control Box 3S Ixengo io	Keygo io	Bakup battery	Orange light Master Pro 24V antenna io	PhotoCells Master Pro Bitech	Adjustable pillar bracket	Tahoma Switch Pro
Comfort pack	• 2x	•	• 2x	•	•	•	+ 4358705900 (optional)

CODES & DESCRIPTIONS

EX-830165800 Comfort Pack 400g/4m

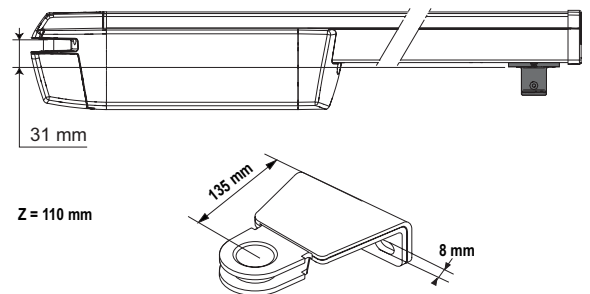
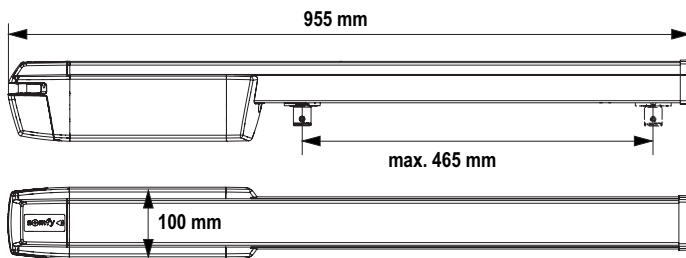
EX-4358705900 Tahoma Switch Pro Central Control Device For Remote Access Of IO Devices Of Pergola

MOTOR KITS FOR DOUBLE AND SINGLE SWING YARD DOORS RTS (24V)



TECHNICAL SPECIFICATIONS IXENGO L24V

MAINS POWER SUPPLY	230V-50 Hz
RATED MOTOR VOLTAGE	24DC
MOTOR POWER CONSUMPTION	40W
MAX GATE WEIGHT	400kg
CYCLES PER DAY	60
LENGTH OF TIME TO OPEN	14mm/s
MAX REMOTES	36
ELECTRONIC CONTROLLER	Fx24
MOTOR WEIGHT	5kg
CYCLE TESTED	90000
INDEX PROTECTION	Ip44
ACCESSORY POWER SUPPLY	24V DC/1200mA
MAXIMUM DISTANCE BEHIND THE WING	160mm
MAXIMUM HINGE OFFSET	183mm



MATERIALS

- High quality materials offering IP44 protection

SURFACE COATINGS

- No additional surface coatings

CERTIFICATIONS

- Alumil 2 Year Guarantee

Pack components

	Ixengo 24V motor	Adjustable pillar bracket	Control Box 3S Ixengo io	Keygo io
	EX-4351656000		EX-43541147000	
Double leaf gate	• 2x	•	•	• 2x
Single leaf gate	• 1x	•	•	• 2x

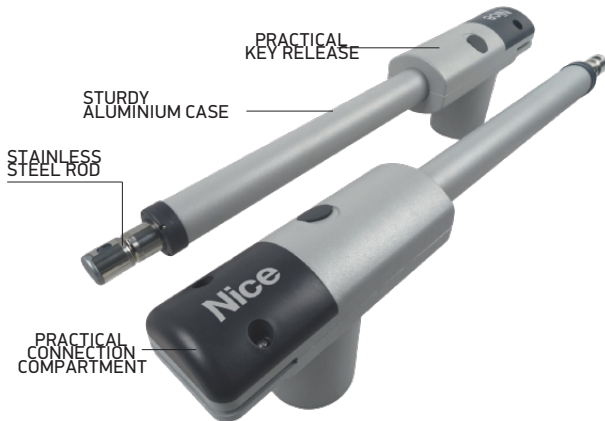
CODES & DESCRIPTIONS

EX-4351656000 IXENGO L24V

EX-4358705900 IXENGO 3S RTS 24V CONTROLBOX + 2 KEYGO RTS

MOTOR KITS FOR DOUBLE SWING YARD DOORS

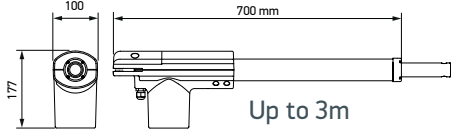
Nice



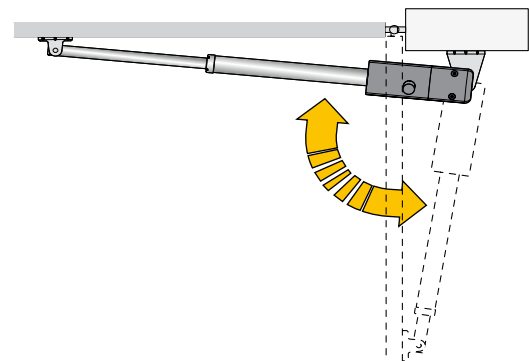
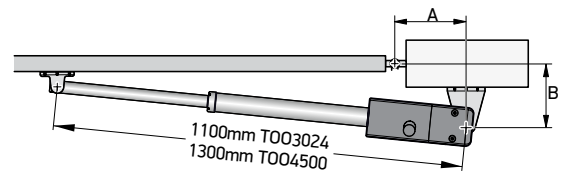
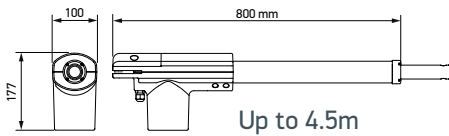
TECHNICAL SPECIFICATIONS

CODE	T003024	T004500
ELECTRICAL DATA		
POWER SUPPLY (Vac 50 Hz)	-	230
POWER SUPPLY (Vdc)	24	-
RATED ABSORPTION (A)	1.1	1.1
MAXIMUM ABSORPTION (A)	5	1.5
RATED POWER (W)	30	250
MAXIMUM POWER (W)	120	340
PERFORMANCE DATA		
SPEED (M/S)	0.014	0.016
RATED FORCE (N)	300	300
MAXIMUM FORCE (N)	1800	2000
WORK CYCLE (CYCLES/HOUR)	CONTINUOUS	24
DIMENSIONAL AND GENERAL DATA		
PROTECTION LEVEL (IP)	54	54
WORKING TEMP. (°C MIN/MAX)	-20 ÷ +50	-20 ÷ +50
DIMENSIONS (mm)	700x100x177	800x100x177
WEIGHT (kg)	5.5	6

830.30.240.00
T0030240



830.45.000.00
T004500



		A	B
830.30.240.00 T0030240	90°	95	270
	90°	195	200
	110°	150	150
830.45.000.00 T004500	90°	200	250
	110°	170	170

MATERIALS

- High quality materials offering IP44 protection

SURFACE COATINGS

- No additional surface coatings

CERTIFICATIONS

- Alumil 2 Year Guarantee



	EX-8303024000	EX-8304500000	EX-8305005000	EX-8301236000
Up to 3m and 300Kg	●	—	●	●
Up to 4,5m and 450Kg	—	●	●	●

CODES & DESCRIPTIONS

EX- 8303024000 Motor KIT for swing gate for sashes up to 3m and 300kg (24V)

EX- 8304500000 Motor KIT for swing gate for sashes up to 4,5 and 450Kg

EX- 8305005000 Pair of outdoor photocells

EX- 8301236000 Flashing LED signal light

MOTOR KITS FOR SLIDING YARD DOORS iO (230V)

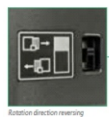


Up to 6 m
400 kg
Individual housing
Intensive use

Most efficient motorization for standard installations

- Easy install**
- Start and Run in less than 90 s
 - Dedicated "Prog" button for transmitter programming
 - Dedicated "Set" button for settings
 - Extractible colored terminal blocks
 - No end-limits needed on the gate
 - Rotation direction reversing, without rewiring
- Easy prog & Easy diagnostic**
- Set&Go: setting tool
 - Serve-e-Go: remote maintenance and diagnostic tool
- Total control on motorization parameters for accurate, smooth and safe operation**
- Encoder technology
 - Adjustable speed, slow down area / soft stop area and obstacle detection sensitivity
- Extended lighting capability**
- Lighting output controlled separately with remote controls, Tahoma®, Connexion
- Comprehensive comfort and security accessories compatibility**
- 2 wired control inputs: total and partial opening
 - Video door phone compatible
 - Photocells: compatible with standard 4 wires models, or Somfy 2 wires bus models
 - Orange light
 - Safety edge
- Connexion Access: easy connected access equipment**
- Secure the entire home with a single click when leaving
 - Check anytime, anywhere, that the home is safe
 - Manage deliveries when away from home
 - Be welcomed home when coming back
- Tahoma®: advanced connected home**

Mains power supply	220-230 V - 50-60 Hz
Max standby consumption	≤ 5W
Traction force (Peak force)	380 N
Opening time to 3 m	15 s
Index of protection	IP 44
Operating temperature	-20° C to +60 ° C
io radio frequency	868-870 MHz
Number of memorisable channels	1 way 38 channels max 2 way unlimited



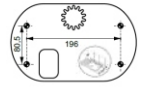
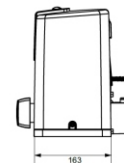
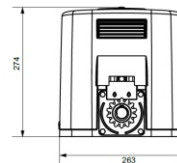
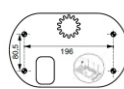
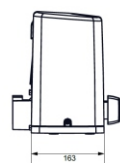
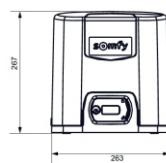
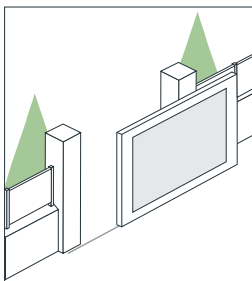
Up to 8 m*
500 kg
Collective housing
Intensive use

100% successful installation at first time

- Easy to install**
- Easy access to ground fixation screws from the top
- 3S electronics**
- Quick and safe installation
 - The installation complies with standards without any setting
 - Get started in 2 minutes
 - All settings are pre-programmed
 - Customized installation without hesitation
 - Intuitive ergonomics
 - Integrated communicative screen
 - Real-time display of each programming stage
 - Connection of multiple accessories
 - Extractible coloured terminal blocks to wire each accessory with no risk of mistake
- Easy maintenance**
- Real-time display of motor status
 - Opening and closing counter
- Reliability and durability**
- Mechanics and electronics based on years of experience within the Somfy group
 - Long lifetime with soft stop at the end of travel
- Convenient to use**
- Rapid: 15 s for an opening 3 m wide
 - Easy and secured declutching with individual key
- io homecontrol™ technology**
- Compatible with all equipment from the Somfy io range
 - Feedback from all two-way io remote controls
 - Remote operation and control with Tahoma® and Connexion

Mains power supply	220-230 V - 50-60 Hz
Motor voltage	24 Vdc
Maximum power consumption	130 W
Lighting output	Halogen lighting 500 W maximum
Accessories power supply	24 Vdc / 1.2A
Opening time to 3 m	15 s
io radio frequency	868-870 MHz
Thrust force	500 N

Application area



MATERIALS

- High quality materials offering Ip44 protection

SURFACE COATINGS

- No additional surface coatings

CERTIFICATIONS

- Alumil 2 Year Guarantee

Pack components



Smart io motor



Keygo io



Metal template



Bakup battery



Orange light Master Pro



Photocells Master Pro
24V antenna io Bitech



Tahoma Switch Pro

Comfort pack	○	○ 2x	○	○	○	○
Comfort pack	○ 1	○ 1x	○	○	○	○

+ 4358705900 (optional)

CODES & DESCRIPTIONS

EX- 8301660100 Comfort Pack 300 kg/6m

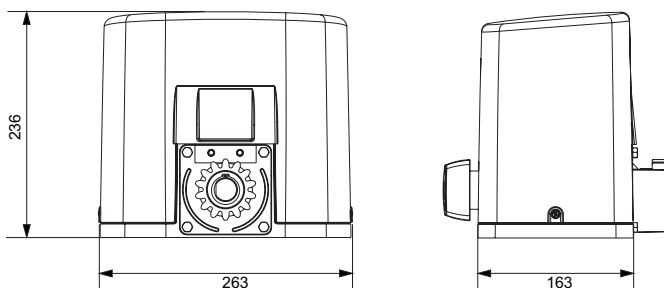
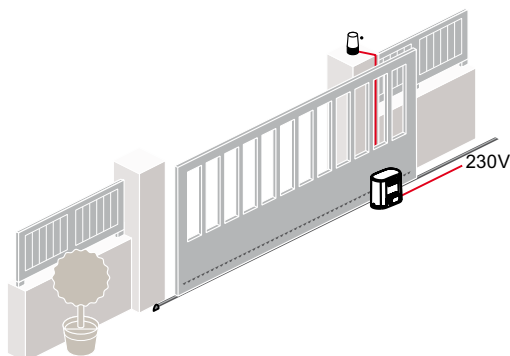
EX- 8301636500 Comfort Pack 500 kg/8m

EX- 4358705900 Tahoma Switch Pro Central Control Device For Remote Access Of IO Devices



TECHNICAL SPECIFICATIONS

Mains power supply	230 V (-15% / +10%) - 50 Hz
Motor voltage	24 Vdc
Maximum power consumption	600 W (with 500 W lighting)
Lighting output	500 W maximum (230 V) 25 W - 24 V maximum (solar power)
Accessories power supply	24 Vdc / 1.2A
Maximum number of operations/day	20
Opening time to 3m	20s
RTS radio frequency	433.42 MHz
Number of remote controls	16 channels maximum
Index of protection	IP44
Operating temperature	-20°C to +60°C



MATERIALS

- High quality materials offering Ip44 protection

SURFACE COATINGS

- No additional surface coatings

CERTIFICATIONS

- Alumil 2 Year Guarantee

Pack components



Standard pack
RTS

• 1

• 2x

CODES & DESCRIPTIONS

EX- 4351641300 ELIXO OPTIMO RTS 24V - 2 KEYGO RTS



Nice motor for sliding gates up to 400 Kg with leaf length up to 6m.
Motor with built-in control unit and absolute encoder.

Innovative ultra-compact design: the vertical configuration of the motor makes it easy to install even in narrow openings.

User-friendly: thanks to the BlueBUS system it allows the control unit to be connected to up to 7 pairs of Moonbus series photocells and control, security and signalling devices with just two wires.

Built-in LED light: programmable as either a flashing or courtesy light, it warns of gate movement during opening and closing

Master/slave selection: for automatic synchronisation even of 2 motors, allowing automation of sliding gates with two opposing leaves.

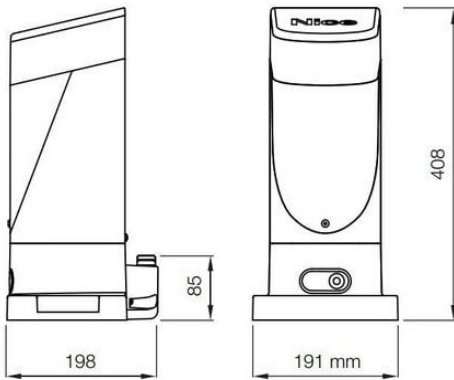
Intelligent: thanks to obstacle detection and automatic working time programming.

Safe: adjustable acceleration and deceleration at the start and end of every opening and closing operation.

Built-in absolute limit stop:

- Simple and precise regulation thanks to the rapid learning in a single movement with the motor released
- no bracket or accessory to be installed on the ratchet
- particularly suitable in snow areas.

Practical: control unit and optional PS124 buffer batteries can be connected by means of practical guided - connector.



TECHNICAL SPECIFICATIONS

CODE	EX-8304002400
ELECTRICAL DATA	
POWER SUPPLY (Vac 50 Hz)	230
ABSORPTION (A)	1.1
POWER (W)	250
PERFORMANCE DATA	
SPEED (M/S)	0.34
FORCE (N)	400
WORK CYCLE (CYCLES/HOUR)	35
DIMENSIONAL AND GENERAL DATA	
PROTECTION LEVEL (IP)	44
WORKING TEMP. (°C MIN/MAX)	-20 ÷ +50
DIMENSIONS (mm)	191x198x408 h
WEIGHT (kg)	8

MATERIALS

- High quality materials offering Ip44 protection

SURFACE COATINGS

- No additional surface coatings

CERTIFICATIONS

- Alumil 2 Year Guarantee

Pack Components



Wireless 2-channel remote control



Pair of outdoor photocells






Flashing LED signal light



OXI radio receiver

CODES & DESCRIPTIONS

- EX-8304002400 Motor for Sliding door
- EX-8305005000 Pair of outdoor photocells
- EX-8301236000 Flashing LED signal light
- EX-8301524900 OXI radio receiver
- EX-5136000200 Wireless 2-channel remote control

-  2-wire cable (230V)
-  2-wire cable (electrical lock circuit 24v)
-  2-wire cable (BUS)



Power Supply Large (9020028)

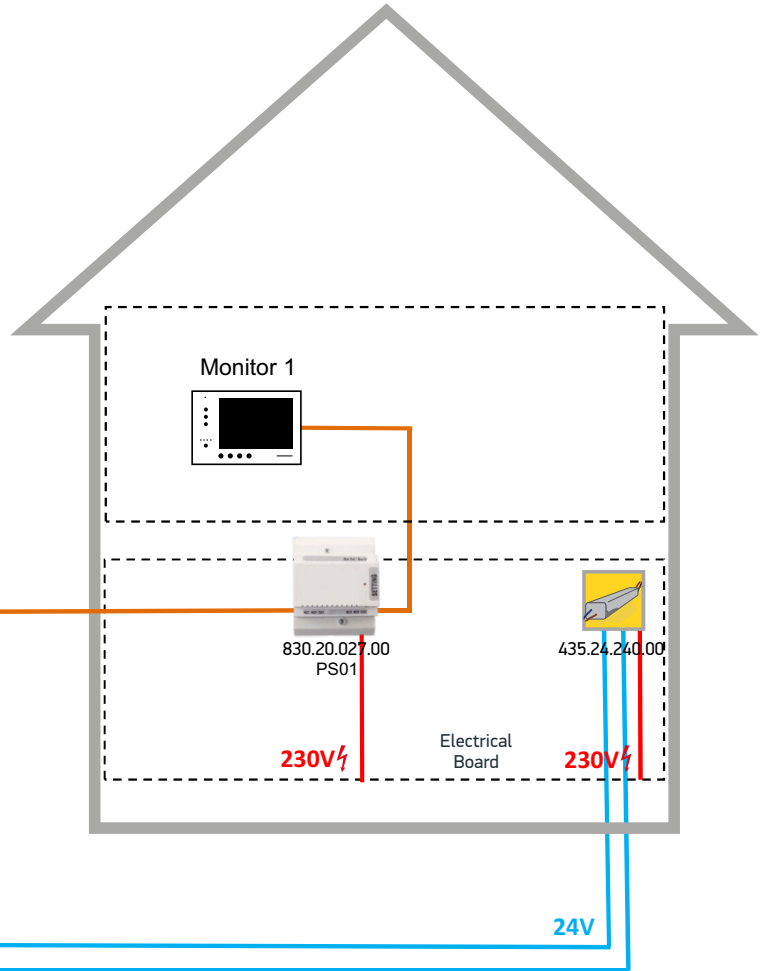


Power Supply of Electric Lock AC/DC
230V/24VDC (435.24.240.00)

485.16.219.00
or
830.59.600.09



830.41.219.00



830.41.219.00
External Module Premium 1 button



830.20.020.00
Flush support for 1 module



830.20.026.00
Flush Rain Shield



830.41.224.00
Monitor
Premium IO

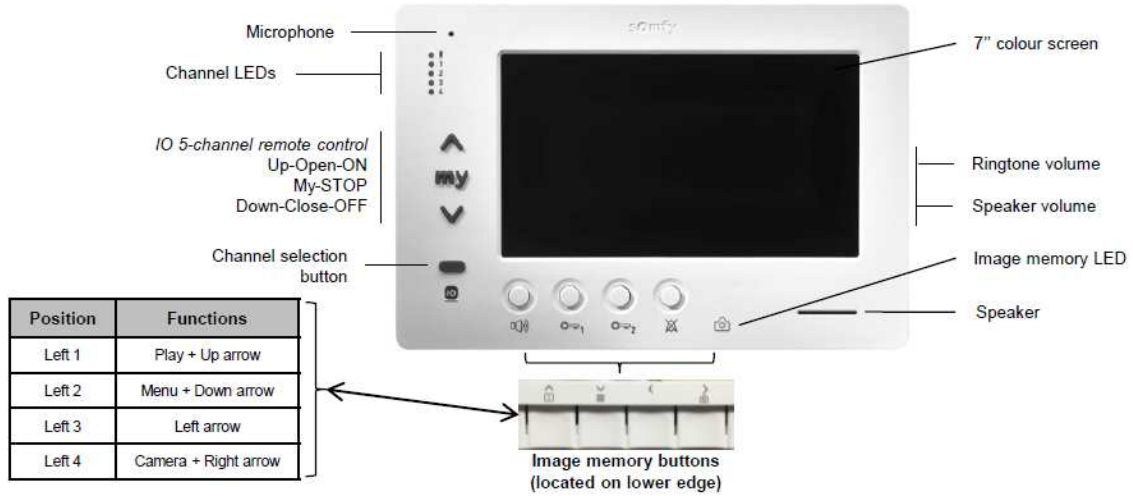


830.20.027.00
Power Supply for Small System



830.75.067.00
Set of 2 Badges

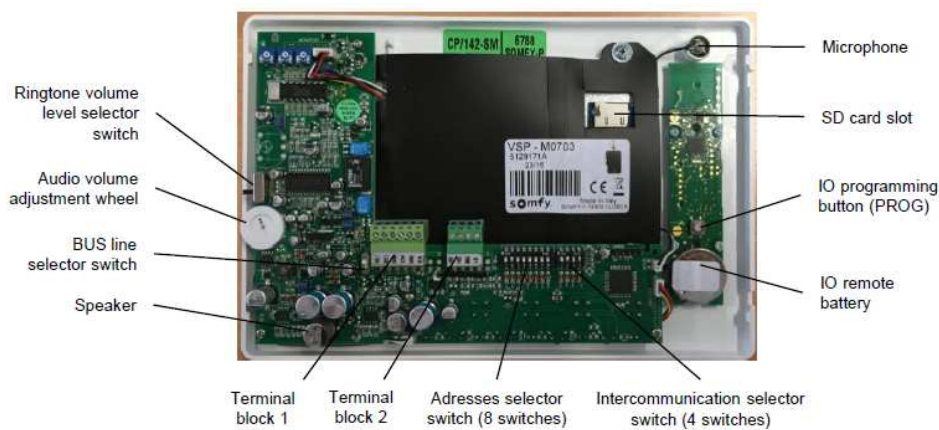
VPRMIUM MONITOR IO



Position	Functions
Left 1	Play + Up arrow
Left 2	Menu + Down arrow
Left 3	Left arrow
Left 4	Camera + Right arrow

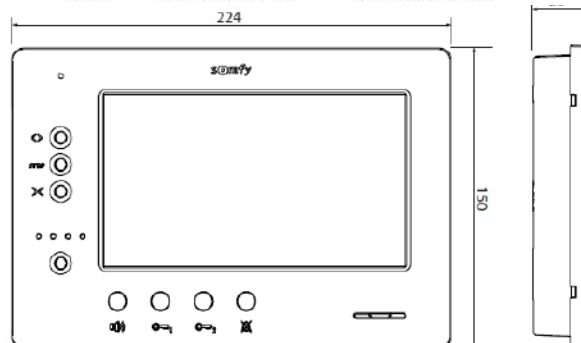
	Position	Functions		
		During stand-by	During a call	During a conversation
	Left 1	SP: Camera recall: visualization of the image (including audio) of selected call station (call station address selected by number of press) LP: Number of ring selection	Answer the call and start the conversation	SP: Ending the conversation
	Left 2	SP: Intercommunication call with other monitors if existing and configured* LP: Ring melody selection	Activation of the NO relay contact on call station	Activation of the NO relay contact on call station
	Left 3	1st relay module activation	1st relay module activation	1st relay module activation
	Left 4	SP: Privacy function (bell cancellation) activation/desactivation LP: Privacy duration selection by 15-min steps	Reject the call (without warning the visitor)	SP: Relay module activation. Number of press = relay address.

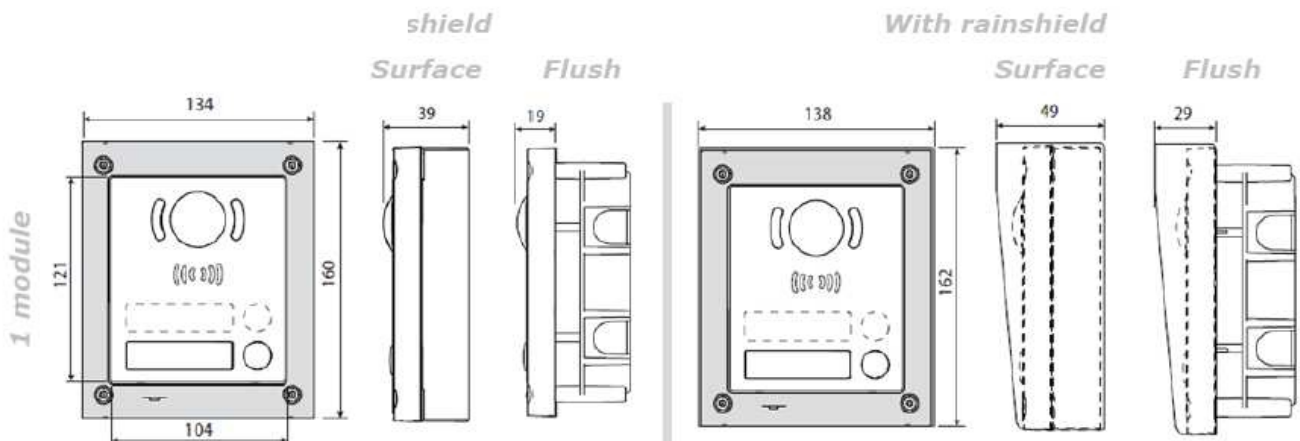
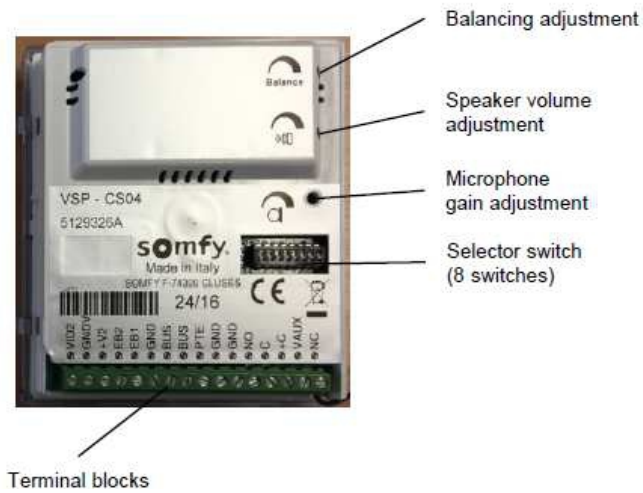
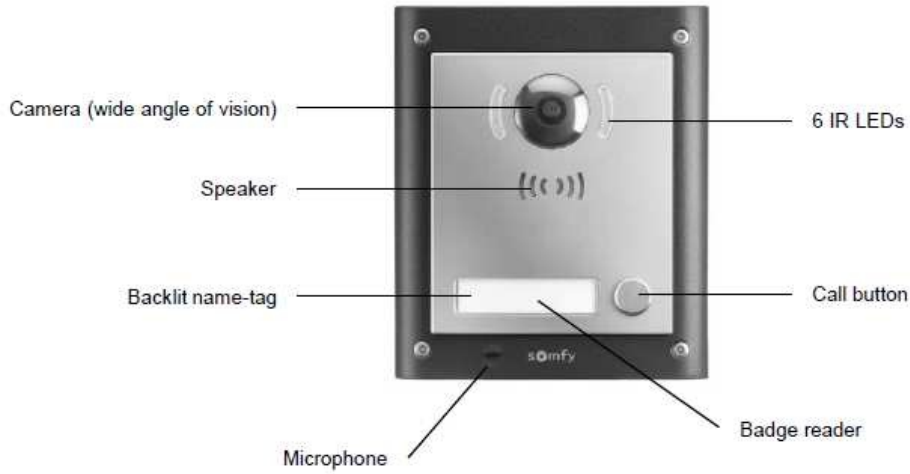
SP: short press / LP: long press / *Intercom within the same accommodation or between 2 accommodations (according to configuration)



MONITORS

Same dimensions for Origin RTS, Origin IO, and Premium IO monitors





1. Οι μέγιστες καλωδιακές αποστάσεις μεταξύ των περιφερειακών του συστήματος Somfy VDP Pro θα πρέπει να συμφωνούν με τον παρακάτω πίνακα, αναλόγως του τύπου καλωδίου που θα επιλεγεί στην εγκατάσταση

Cable	Section (mm ²)	Max. distance between the external unit and the furthest monitor	Max. distance between the power supply and the furthest monitor
VSYSTEM PRO	0.50	250 m	100 m
CAT5 UTP/CW 1308	0.22	100 m	50 m
Phone cable	0.28	150 m	50 m
2 wires	0.50	70 m	30 m

2. Τα προτεινόμενα περιφερειακά παρέχουν στον ιδιοκτήτη τα παρακάτω πλεονεκτήματα:

- Οθόνες 7" με ανάλυση 800x480 & Wide angle camera (H161°-V101°) για την καλύτερη δυνατή μεταφορά εικόνας από το call station
- "Do not disturb" (privacy mode) function σε κάθε οθόνη με χρονικό προγραμματισμό από 15min έως 8h
- Ενσωματωμένο σύστημα ανάγνωσης badges για αυτόματο άνοιγμα των εισόδων χωρίς ανάγκη χρήσης κλειδιού
- Αποθήκευση φωτογραφιών με το πάτημα από τον καθούντα (έως 100 φωτογραφίες & επεκτάσιμος αριθμός με προσθήκη SD card)
- Ενσωματωμένο χειριστήριο Somfy IO για χειρισμό ασύρματων προϊόντων από την οθόνη (π.χ. άνοιγμα ασύρματου μοτέρ αυλήπορτας ή φωτισμού στην κύρια είσοδο)
- Live surveillance από εσωτερική οθόνη με εναλλαγή των καμερών με το πάτημα ενός πλήκτρου
- Δυνατότητα εσωτερικών κλήσεων (intercom) μεταξύ όλων των οθονών στην οικία

A large, abstract graphic on the left side of the page, consisting of several overlapping diagonal bands in shades of yellow and orange, creating a dynamic, geometric pattern.

General Information Γενικές Πληροφορίες

Γενικές Πληροφορίες

1. Το αλουμίνιο ως δομικό υλικό

Με την μέθοδο της διέλασης το αλουμίνιο έχει την δυνατότητα να δημιουργεί πολυπλοκές διατομές με ανοχές ακριβείας. Το αλουμίνιο μπορεί να μορφοποιηθεί σε πραγματικά απεριόριστο αριθμό μοναδικών προφίλ, καθένα από τα οποία ικανοποιεί ειδικές δομικές και αισθητικές απαιτήσεις. Αυτή η ικανότητα του υλικού να προσφέρει απείριτες και καλίσθητες λύσεις σε ιδιαίτερα πολυπλοκά σχεδιαστικά προβλήματα το οδήγησε στην ηγετική θέση που κατέχει σήμερα. Το αλουμίνιο επιλέγεται για το εξωτερικό των κτιρίων γιατί είναι σταθερό, ανθεκτικό στη διάβρωση και ελαφρύ μέταλλο. Μια από τις πιο δελεαστικές ιδιότητες του αλουμινίου για τον μηχανικό, είναι ο καταπληκτικός λόγος αντίστασης/βάρους. Στα 2,7 gr/cm², το αλουμίνιο είναι 66% πιο ελαφρύ από τον χάλυβα. Επίσης είναι ανθεκτικό σε φθορά θραύση. Όταν γίνεται σύγκριση μεταξύ κατασκευών αλουμινίου και κατασκευών χάλυβα, ο μεγαλύτερος συντελεστής ελαστικότητας του αλουμινίου σημαίνει ότι ο λόγος βάρους 1:2 επιτυγχάνεται εύκολα. Ακόμη, μπορεί να κατεργαστεί με υψηλές ταχύτητες κοπής και οι συγκολλητές συνδέσεις δεν είναι απαραίτητες. Αυτά τα πλεονεκτήματα συμβάλλουν στην μείωση των χρόνων κατασκευής. Τα προφίλ που συνθέτουν τα συστήματα της Alumil είναι από κράμα EN AW 6060 σύμφωνα με το εναρμονισμένο πρότυπο (EN) 755.1. Τα μηχανικά χαρακτηριστικά συμμορφώνονται με το πρότυπο EN 755.2, με συντελεστή ελαστικότητας 70kN/mm². Οι ανοχές βασίζονται στο EN 755.3.

2. Επαφή με άλλα υλικά

2.1 Μέταλλα

Όταν δύο μέταλλα με διαφορετική ηλεκτροαρνητικότητα (electro. negativity) έρχονται σε επαφή σε υγρό περιβάλλον, το πιο ηλεκτροαρνητικό από τα δύο, μέταλλο, υφίσταται μια ηλεκτρική και οξειδωτική τάση. Το αλουμίνιο είναι περισσότερο ηλεκτροαρνητικό συγκρινόμενο με τα άλλα μέταλλα. Ο εκτεθειμένος (απροστατευτός) χάλυβας, οξειδώνεται και επιτίθεται στο αλουμίνιο. Για να αποφευχθεί η διάβρωση του αλουμινίου, θα πρέπει να τοποθετείται μεταξύ των δύο μετάλλων ένα μονωτικό διαχωριστικό. Αντιθέτως, η επαφή με τον ανοξειδωτο χάλυβα, από όσα γνωρίζουμε μέχρι σήμερα, δεν φαίνεται να βλάπτει το αλουμίνιο. Η επαφή με τον χαλκό και τα κράματά του είναι εξαιρετικά επιζήμια για το αλουμίνιο και η προστασία με επιφανειακή μόνωση αυτών των δύο υλικών απαιτείται. Τέλος και ο μόλυβδος είναι πιο ηλεκτροθετικός από το αλουμίνιο και θα πρέπει να μονώνεται επίσης.

2.2 Ξύλο

Τα περισσότερα είδη ξυλείας δεν έχουν επιβλαβείς επιπτώσεις στο αλουμίνιο. Ορισμένα είδη ξυλείας όμως, όπως η δρύς και η καρυδιά, παράγουν οξέα τα οποία προσβάλλουν και φθείρουν το αλουμίνιο. Αυτά τα φαινόμενα παρατηρούνται κυρίως σε συνθήκες αυξημένης υγρασίας στο περιβάλλον ή όταν το ξύλο δεν είναι αρκετά στεγνό. Συνιστάται η μόνωση με την χρήση ασφαλήτου χρώματος. Επίσης όταν το ξύλο υποβάλλεται σε επεξεργασίες για την προφύλαξή του από την υγρασία και τα έντομα, θα πρέπει να ελέγχεται ότι οι χημικές ουσίες που χρησιμοποιούνται για την κατεργασία δεν είναι επιβλαβείς για το αλουμίνιο. Προϊόντα που στην σύνθεσή τους περιέχεται στεατικός χαλκός, άλατα υδραργύρου και φθοριούχες ενώσεις, είναι πολύ επιβλαβή για το αλουμίνιο και θα πρέπει να αποφεύγονται.

2.3 Ασβέστης/Τσιμέντο

Σε συνθήκες υγρασίας, ο ασβέστης ή το τσιμέντο αντιδρούν με το αλουμίνιο (ακόμη και όταν είναι ανοδιωμένο) αποκαλύπτοντας επιφανειακές λευκές κηλίδες στην επιφάνεια του μετάλλου μετά τον καθαρισμό. Συνιστάται να προστατεύεται το αλουμίνιο κατά την τοποθέτηση με το προστατευτικό φιλμ της Alumil.

General Information

1. Aluminium as a fabrication material

Aluminium has the capability of being extruded into complex shapes to exact tolerances. Aluminium can be formed into literally thousands of unique profiles, each one able to meet a number of specific structural and aesthetic requirements. It is this capability to provide simple elegant solutions to extremely complex design problems that has led to aluminium's enduring appeal. Aluminium is chosen for outdoor use because it is a stable, corrosion resistant and light weight metal. One of aluminium's primary appeals to a specifier is its exceptional strength to weight ratio. At 2.7g/cm², aluminium is 66% lighter than steel. It is also far less susceptible to brittle fractures. Indeed, when aluminium and steel structures are compared, aluminium's greater modulus of elasticity means that weight ratios of 1:2 are easily attained. It can also be processed at high cutting speeds and welded connections are not necessary. These advantages help to reduce fabrication time. Alumil constructions are realized with aluminium profiles extruded in the alloy EN AW 6060 according to EN 755.1. The mechanical characteristics conform to the standard EN 755.2, with a modulus of elasticity of 70GPa. The tolerances are based on EN 755.3.

2. Contact with other materials

2.1 Metals

When two metals of differing electro.negativity values come into contact in humid conditions, an electrical couple is formed giving rise to oxidizing effects at the expense of electro.negative metal of the couple. In order to avoid severe corrosion effects, an insulating barrier should be placed between the two metals. Contact with stainless steel has not been found to be harmful to aluminium to date. Contact with copper and its alloys is extremely harmful to aluminium. It is absolutely necessary to insulate these two metals. Lead should be insulated as well.

2.2 Timber

Most timbers have no harmful effects on aluminium. Some such as walnut however, produce acids which attack and damage aluminium. These effects occur especially in humid conditions or when the timber is not sufficiently dry. Insulation is recommended by using a bituminous paint. When you treat timber against humidity and insects you should check that the chemical substances used in the treatment are not harmful to aluminium. Products containing copper salts, mercury salts, and fluoride compounds are very harmful to aluminium and should be avoided.

2.3 Lime/Cement

In humid conditions, limestone or cement reacts with aluminium (even when anodized) revealing superficial white spots on the surface of the metal after cleaning. It is advisable to protect the aluminium during installation with ALUMIL protective foil.

3. Επιφανειακή επεξεργασία

Είναι διαθέσιμα τα παρακάτω χρώματα:

Αποχρώσεις ανοδίωσης:

Φυσικό ματ χρώμα
Μπρούτζινο χρώμα
Ειδικές αποχρώσεις ανοδίωσης

Η διαδικασία ανοδίωσης γίνεται σύμφωνα με τις προδιαγραφές της EWAA.EURAS.

Χρώματα ηλεκτροστατικής βαφής:

Λευκό
Καφέ
Χρώματα RAL
Χρώματα SABLE

Η διαδικασία της ηλεκτροστατικής βαφής γίνεται σύμφωνα με τις προδιαγραφές της Qualicoat.

4. Αποθήκευση

Για την αποφυγή επιφανειακών φθορών πρέπει να παίρνονται οι παρακάτω προφυλάξεις:

- 4.1 Τα προφίλ να αποθηκεύονται σε χώρο που δεν υπάρχει υγρασία
- 4.2 Να αποφεύγεται οποιαδήποτε επαφή με χάλυβα, προστατεύοντας τα προφίλ με χαρτί συσκευασίας ή πλαστική μεμβράνη. Σε υγρές περιοχές σκουριά και ρινίσματα χάλυβα μπορούν να προκαλέσουν φθορές στην επιφανειακή επεξεργασία.
- 4.3 Τα προφίλ πρέπει να αποθηκεύονται σε οριζόντια θέση με τρόπο που να αποκλείεται η πιθανότητα φθοράς ή γρατσουνίσματος κατά την μετακίνησή τους.
- 4.4 Τα προφίλ να αποθηκεύονται συσκευασμένα.

5. Συντήρηση του αλουμινίου

Τόσο το ανοδιωμένο όσο και το ηλεκτροστατικά βαμμένο αλουμίνιο, πρέπει να καθαρίζονται σε τακτά διαστήματα. Σε ημισιακές μη παραθαλάσσιες περιοχές που δεν επηρεάζονται από επιθετικά περιβαλλοντικά φαινόμενα όπως ατμοσφαιρική ρύπανση ή αλατώδες περιβάλλον, ο καθαρισμός μπορεί να γίνεται μαζί με τον καθαρισμό των τζαμιών. Για τον καθαρισμό του αλουμινίου συνιστάται η χρήση χλιαρού νερού και ενός «μαλακού» απορρυπαντικού που να μην είναι όξινο και να μην περιέχει αμμωνία. Μετά, πρέπει να ξεβγάζεται επιμελώς με νερό και να στεγνώνεται με ένα μαλακό απορροφητικό πανί. Σε αστικές ή παραθαλάσσιες περιοχές, ο καθαρισμός του αλουμινίου πρέπει να γίνεται πιο συχνά και με πολύ μεγάλη επιμέλεια. Οι επιφάνειες αλουμινίου που δεν εκτίθενται στην βροχή πρέπει να καθαρίζονται με μεγαλύτερη συχνότητα από τις εκτεθειμένες στην βροχή. Αν το νερό και τα μαλακά απορρυπαντικά δεν επαρκούν για τον καλό καθαρισμό του αλουμινίου, υπάρχουν και ειδικά για το αλουμίνιο απορρυπαντικά. Αυτά τα απορρυπαντικά περιέχουν ελαφρώς λειαντικά ψήγματα και μπορούν να χρησιμοποιηθούν σε συνδυασμό με ένα συνθετικό πανί καθαρισμού. Σε όλες τις περιπτώσεις είναι πολύ σημαντικό να ξεπλένονται καλά οι επιφάνειες και να στεγνώνονται επιμελώς, ειδικά οι γωνίες και τα προφίλ που έρχονται σε επαφή με το έδαφος. Για την προστασία και την επιμήκυνση του κύκλου ζωής του αλουμινίου, όλα τα προφίλ που βάφονται στα βαφεία της ALUMIL υποβάλλονται σε βελτιωτική επεξεργασία επιφάνειας SEASIDE CLASS, διαθέσιμο από την ALUMIL.

3. Surface treatment

The following colours are available:
Anodised finish:

Natural colour etched
Bronze colour
Special anodised colours

The anodising process is carried out according to the EWAA. EURAS regulations.
Painted finish:

White
Brown
RAL colours
Sable colours

The painting process is carried out in accordance to Qualicoat regulations.

4. Storage

To avoid superficial damage the following precautions should be taken:

- 4.1 Store the profiles in a dry area
- 4.2 Avoid any contact with steel by protecting the profiles with wrapping paper or plastic foil. In humid areas rust and steel burr can damage the surface finish.
- 4.3 Store the profiles horizontally in such a way as to eliminate the possibility of damaging or scratching the profiles while removing them.
- 4.4 Store the profiles in batches.

5. Aluminium maintenance

Both anodised and painted aluminium should be cleaned on a regular basis. For urban not littoral areas that are not subjected to aggressive elements like air pollution or salty air, it is sufficient to clean the aluminium whenever you clean the glass. Warm water should be used with a dilute of a non.aggressive, non.acetous detergent without ammonia for cleaning the aluminium. Then you should thoroughly rinse the aluminium with clear water and dry using an absorbing cloth. In urban areas or areas near to the sea, the aluminium should be cleaned more often and more thoroughly. Areas that are not exposed to rainfall should be cleaned more frequently than other surfaces. If water and mild detergents are not enough to clean the aluminium fenestrations there are detergents that have been specially developed for aluminium surfaces. These detergents contain light abrasive elements and can be used with a synthetic cleaning cloth. In all cases it is important to completely rinse surfaces with clear water and dry them thoroughly, especially the corners and the bottom profile. In order to protect and increase the life cycle of the aluminium, it may be treated with a very thin clear coat of water resistant film available from ALUMIL.

Χρήσιμα Ευρωπαϊκά πρότυπα και προδιαγραφές | Useful European standards and reference material

EN 10211	Θερμικές γέφυρες σε κτιριακές κατασκευές . Ροές θερμότητας και επιφανειακές θερμοκρασίες . Μέρος 1.2 Thermal bridges in building construction . Heat flows and surface temperatures . Detailed calculations (ISO 10211:2007) Parts 1.2
EN 12020.1	Αλουμίνιο και κράματα αλουμινίου . Διελασμένο προφίλ ακριβείας από κράματα EN AW.6060 και EN AW.6063 . Μέρος 1: Τεχνικές συνθήκες για έλεγχο και παράδοση Aluminium and aluminium alloys . Extruded precision profiles in alloys EN AW.6060 and EN AW.6063 . Part 1: Technical conditions for inspection and delivery
EN 12020.2	Αλουμίνιο και κράματα αλουμινίου . Διελασμένο προφίλ ακριβείας από κράματα EN AW.6060 και EN AW.6063 . Μέρος 2: Ανοχές διαστάσεων και μορφή Aluminium and aluminium alloys . Extruded precision profiles in alloys EN AW.6060 and EN AW.6063 . Part 2: Tolerances on dimensions and form
EN 12046	Δυνάμεις χειρισμού . Μέθοδος δοκιμής . Μέρος 1.2 Operating forces . Test method . Part 1: Windows Part 2: Doors
EN 12152	Υαλοπετάσματα . Αεροδιαπερατότητα . Απαιτήσεις επιδόσεων και ταξινόμηση Curtain walling . Air permeability . Performance requirements and classification
EN 12153	Υαλοπετάσματα . Αεροπερατότητα . Μέθοδος δοκιμής Curtain walling . Air permeability . Test method
EN 12154	Υαλοπετάσματα . Υδατοστεγανότητα . Απαιτήσεις απόδοσης και ταξινόμηση Curtain walling . Watertightness . Performance requirements and classification
EN 12155	Υαλοπετάσματα . Υδατοστεγανότητα . Εργαστηριακή δοκιμή υπό στατική πίεση Curtain walling . Watertightness . Laboratory test under static pressure
EN 12179	Υαλοπετάσματα . Αντίσταση στην ανεμοπίεση . Μέθοδος δοκιμής Curtain walling . Resistance to wind load . Test method
EN 12207	Παράθυρα και πόρτες . Αεροπερατότητα . Ταξινόμηση Windows and doors . Air permeability . Classification
EN 12208	Παράθυρα και πόρτες . Υδατοπερατότητα . Ταξινόμηση Windows and doors . Watertightness . Classification
EN 12210	Παράθυρα και πόρτες . Αντίσταση στην ανεμοπίεση . Ταξινόμηση Windows and doors . Resistance to wind load . Classification
EN 12211	Παράθυρα και πόρτες . Αντίσταση στην ανεμοπίεση . Μέθοδος δοκιμής Windows and doors . Resistance to wind load . Test method
EN 12400	Παράθυρα και πόρτες . Μηχανική ανθεκτικότητα . Απαιτήσεις και ταξινόμηση Windows and pedestrian doors . Mechanical durability . Requirements and classification
EN 12519	Παράθυρα και πόρτες για πεζούς . Ορολογία Windows and pedestrian doors . Terminology
EN 12567	Θερμική απόδοση παραθύρων και θυρών . Προσδιορισμός της θερμικής μετάδοσης με τη μέθοδο θερμής πλάκας . Μέρος 1 Thermal performance of windows and doors . Determination of thermal transmittance by hot box method . Part 1.2
EN 13049	Παράθυρα . Κρούση με μαλακό και βαρύ σώμα . Μέθοδος δοκιμής, απαιτήσεις ασφαλείας και ταξινόμηση Windows . Soft and heavy body impact . Test method, safety requirements and classification
EN 13115	Παράθυρα . Ταξινόμηση μηχανικών ιδιοτήτων . Φορτία που εξασκούνται κάθετα, κατά την στρέψη και κατά την λειτουργία Windows . Classification of mechanical properties . Racking, torsion and operating forces
EN 13141	Αερισμός κτιρίων . Δοκιμές επίδοσης συστατικών μερών / προϊόντων για αερισμό κατοικιών . Μέρος 1.8 Ventilation for buildings . Performance testing of components/products for residential ventilation Parts 1.8

Χρήσιμα Ευρωπαϊκά πρότυπα και προδιαγραφές | Useful European standards and reference material

EN 13123	Παράθυρα, πόρτες και εξώφυλλα . Αντίσταση στις εκρήξεις . Απαιτήσεις και ταξινόμηση . Μέρος 1.2 Windows, doors and shutters . Explosion resistance . Requirements and classification Parts 1.2
EN 13124	Παράθυρα, πόρτες και εξώφυλλα . Αντοχή σε εκρήξεις . Μέθοδοι δοκιμής . Μέρος 1.2 Windows, doors and shutters . Explosion resistance . Test method Parts 1.2
ENV 13420	Παράθυρα . Συμπεριφορά μεταξύ διαφορετικών κλιμάτων . Μέθοδος δοκιμής Windows . Behaviour between different climates . Test method
EN 13501	Ταξινόμηση δομικών προϊόντων και στοιχείων σχετικά με την φωτιά . Μέρος 1.5 Fire classification of construction products and building elements Parts 1.5
EN 13541	Υαλος για δομική χρήση . Υαλοστάσια ασφαλείας . Δοκιμές για ταξινόμηση της αντίστασης σε πίεση λόγω έκρηξης Glass in building . Security glazing . Testing and classification of resistance against explosion pressure
EN 14351	Παράθυρα και πόρτες . Πρότυπο προϊόντος, χαρακτηριστικά επίδοσης . Μέρος 1: Παράθυρα και εξωτερικά συστήματα θυρών για πεζούς χωρίς χαρακτηριστικά πυραντίστασης ή/και διαρροής καπνού Windows and doors . Product standard, performance characteristics
EN 14600	Συστήματα θυρών και ανοιγόμενα παράθυρα με χαρακτηριστικά πυραντίστασης ή/και ελέγχου καπνού . Απαιτήσεις και ταξινόμηση Doorsets and openable windows with fire resisting and/or smoke control characteristics . Requirements and classification
EN 14608	Παράθυρα . Προσδιορισμός της αντίστασης σε κατακόρυφο φορτίο Windows . Determination of the resistance to racking
EN 14609	Παράθυρα . Προσδιορισμός της αντίστασης σε στατική στρέψη Windows . Determination of the resistance to static torsion



Πνευματικά Δικαιώματα:

Πνευματικά δικαιώματα © ALUMIL A.E. Απαγορεύεται η αναδημοσίευση, ολική ή μερική αντιγραφή κειμένων, φωτογραφιών και γενικότερα πληροφοριών που περιέχονται στις σελίδες του εγχειριδίου και δεν αποτελούν αναδημοσίευση από άλλες πηγές. Όλα τα κείμενα, γραφικά, εικόνες που παρουσιάζονται σε οποιοδήποτε τμήμα του εγχειριδίου αποτελούν πνευματική ιδιοκτησία του δημιουργού τους. Κάθε αναδημοσίευση, η αναπαραγωγή, σε οποιοδήποτε μέσο, μετά ή άνευ επεξεργασίας, περιεχομένων του εγχειριδίου χωρίς προηγούμενη έγγραφη άδεια, δεν επιτρέπεται. Η μη επιτρεπτή χρήση του υλικού του εγχειριδίου σημαίνει αυτόματα καταλογοισμό ευθυνών σύμφωνα με τον Ν. 2121/93 και τους κανόνες διεθνούς δικαίου που ισχύουν στην Ελλάδα.

Αποκέρυξη Ευθύνων:

Προσπαθούμε να κάνουμε αυτό το εγχειρίδιο και τα περιεχόμενα του αξιόπιστα, αλλά τυχόν ανακρίβειες μπορεί να προκύψουν. Η εταιρεία δεν ευθύνεται για τυπογραφικά λάθη, παραλείψεις και ανακρίβειες σε αυτό το εγχειρίδιο. Οι πληροφορίες σε αυτό το εγχειρίδιο υπόκεινται σε αλλαγή χωρίς προειδοποίηση.

Copyright Notice:

Copyright © 2012 Alumil S.A. All rights reserved. None of the materials provided on this manual may be used, reproduced or transmitted, in whole or in part, in any form or by any means, manual electronic or mechanical, including photocopying, recording or the use of any information storage and retrieval system without permission in writing from the publisher.

Disclaimer of Liability:

In preparation of this manual, every effort has been made to offer the most current, correct, and clearly expressed information possible. Nevertheless, inadvertent errors in information may occur. In particular but without limiting anything here, Alumil S.A. disclaims any responsibility for typing errors and inaccuracy of the information that may be contained in this manual. The information in this manual is subject to change without notice to the User. Alumil S.A. and its authorized agents and dealers make no warranties or representations whatsoever regarding the quality, content, completeness, suitability, adequacy, sequence, accuracy, or expiration of information contained in this manual.



HEAD OFFICES
8 GOGOUSI STR., GR 56429
EFKARPIA, THESSALONIKI
T +30 2313 011000
F +30 2310 692473

FACTORY
KILKIS INDUSTRIAL AREA
GR 61100 KILKIS
T +30 23410 79300
F +30 23410 71988

www.alumil.com
info@alumil.com

