

# Alumil

Building excellence every day



 SMARTIA  
M35

V 09/2023

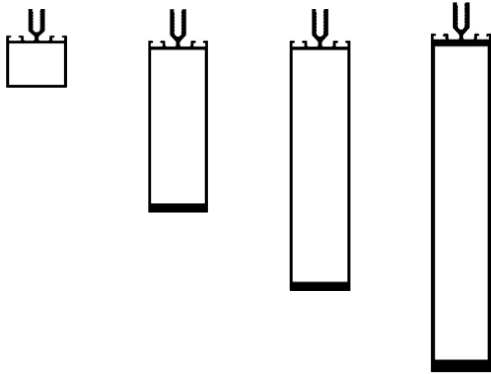
◆	<a href="#">PROFILES INDEX - ΕΥΡΕΤΗΡΙΟ ΠΡΟΦΙΛ</a>	3
◆	<a href="#">PROFILES - ΠΡΟΦΙΛ</a>	5
◆	<a href="#">TYPOLOGIES SECTION - ΤΟΜΕΣ ΤΥΠΟΛΟΓΙΩΝ</a>	27
◆	<a href="#">TYPOLOGIES CUTTING LISTS - ΚΟΠΕΣ ΤΥΠΟΛΟΓΙΩΝ</a>	45
◆	<a href="#">GENERAL MILLING-TOOLING OPERATION - ΓΕΝΙΚΕΣ ΚΑΤΕΡΓΑΣΙΕΣ</a>	55
◆	<a href="#">ASSEMBLY - ΣΥΝΑΡΜΟΛΟΓΗΣΗ</a>	67
◆	<a href="#">GLAZING - ΥΑΛΩΣΕΙΣ</a>	71
◆	<a href="#">ACCESSORIES - ΕΞΑΡΤΗΜΑΤΑ</a>	79
◆	<a href="#">GENERAL INFORMATION - ΓΕΝΙΚΕΣ ΠΛΗΡΟΦΟΡΙΕΣ</a>	101

A large, abstract graphic on the left side of the page, composed of several overlapping yellow and orange geometric shapes, including triangles and rectangles, creating a dynamic, angular composition.

# PROFILE INDEX ΕΥΡΕΤΗΡΙΟ ΠΡΟΦΙΛ

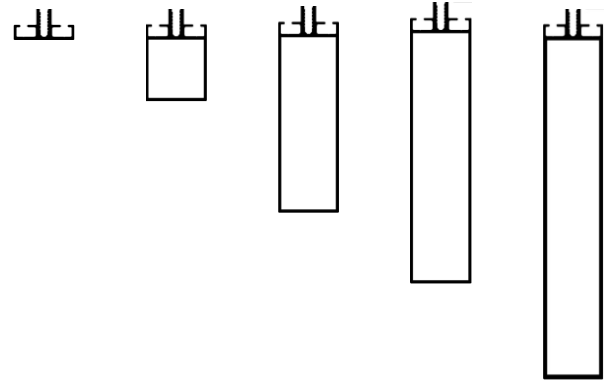
## MULLIONS / ΚΟΛΩΝΕΣ

M35001 M35014 M35003 M35010



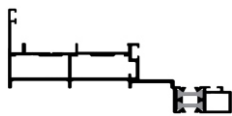
## TRANSOMS / ΤΡΑΒΕΡΣΕΣ

M35004 M35005 M35017 M35007 M35011

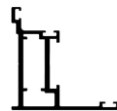


## FRAMES / ΚΑΣΕΣ

M35012

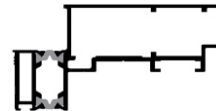


M35982

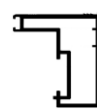


## SASHES / ΦΥΛΛΑ

M35024



M35984



## ADD-ON PROFILES / ΠΡΟΣΘΕΤΑ

M35008



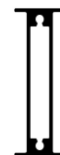
M35009



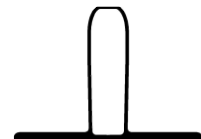
M35018



M35078



M35025



M35022



M35027



AI35001



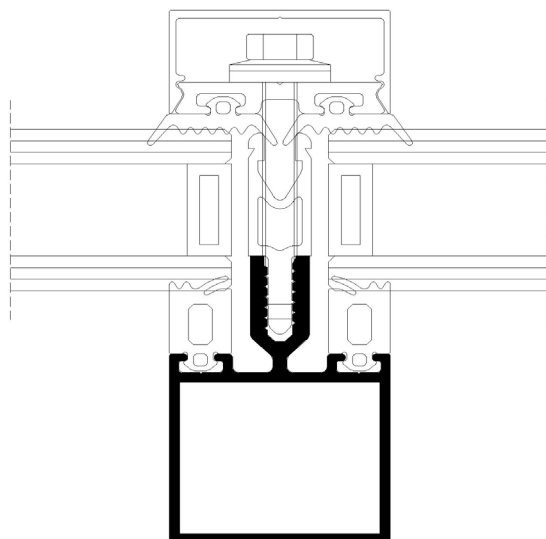
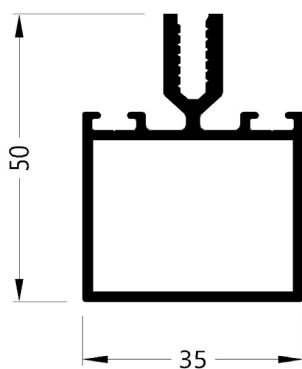
A large, abstract graphic on the left side of the page, composed of several overlapping yellow and orange geometric shapes, including triangles and rectangles, creating a dynamic, layered effect.

# PROFILES ΠΡΟΦΙΛ

**Profile:** M35001  
**MULLION**  
**ΚΟΛΩΝΑ**  
**System:** M35  
**I<sub>x</sub> (cm<sup>4</sup>):** 7,8  
**I<sub>y</sub> (cm<sup>4</sup>):** 4,2  
**Status:** Active  
**Bicolor:** No  
**Bar Length:** 7000  
**Min Order kg:** -

**Required Accessories / Απαιτούμενα Εξαρτήματα**

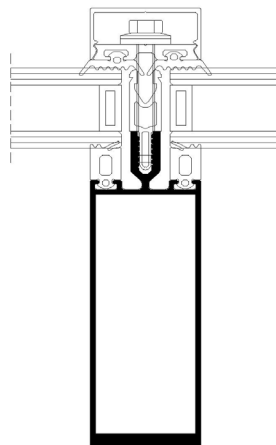
EX-2303500103	CURTAIN WALL GASKET MULLION / ΕΛΑΣΤΙΚΟ ΚΟΛΩΝΑΣ ΥΑΛΟΠΕΤΑΣΜΑΤΟΣ
EX-2301091003	CURTAIN WALL GASKET MULLION 12mm EPDM BLACK / ΕΛΑΣΤΙΚΟ ΥΑΛΩΣΜΑΤΟΣ ΚΟΛΩΝΑΣ 12mm EPDM ΜΑΥΡΟ
EX-7003500200	U STRUCTURAL BRACKET 60MM HORIZONTAL HOLE / ΠΙ ΑΓΚΥΡΩΣΗΣ 60MM ΟΡΙΖΟΝΤΙΑ ΟΠΗ
INT-7003520200	U STRUCTURAL BRACKET 60MM HORIZONTAL HOLES WITH STANDARD FIXING POINT ON BASE / ΠΙ ΑΓΚΥΡΩΣΗΣ 60mm ΟΡΙΖΟΝΤΙΕΣ ΟΠΕΣ ΜΕ ΣΤΑΘΕΡΟ ΣΗΜΕΙΟ ΣΤΗΡΙΞΗΣ ΣΤΗ ΒΑΣΗ
EX-7003510200	U STRUCTURAL BRACKET 60mm VERTICAL HOLE / ΠΙ ΑΓΚΥΡΩΣΗΣ 60mm ΚΑΘΕΤΗ ΟΠΗ



**Profile:** M35014  
**MULLION**  
**ΚΟΛΩΝΑ**  
**System:** M35  
**I<sub>x</sub> (cm<sup>4</sup>):** 94,65  
**I<sub>y</sub> (cm<sup>4</sup>):** 10,77  
**Status:** Active  
**Bicolor:** No  
**Bar Length:** 7000  
**Min Order kg:** -

**Required Accessories / Απαιτούμενα Εξαρτήματα**

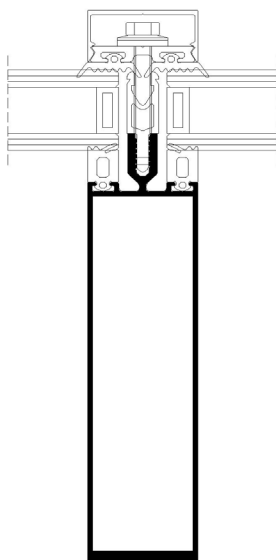
EX-2303500103	CURTAIN WALL GASKET MULLION / ΕΛΑΣΤΙΚΟ ΚΟΛΩΝΑΣ ΥΑΛΟΠΕΤΑΣΜΑΤΟΣ
EX-2301091003	CURTAIN WALL GASKET MULLION 12mm EPDM BLACK / ΕΛΑΣΤΙΚΟ ΥΑΛΩΣΜΑΤΟΣ ΚΟΛΩΝΑΣ 12mm EPDM ΜΑΥΡΟ
EX-7003500300	U-STRUCTURAL BRACKET 80MM HORIZONTAL HOLE / Π-ΑΓΚΥΡΩΣΗΣ 80MM ΟΡΙΖΟΝΤΙΑ ΟΠΗ
EX-7003510300	U STRUCTURAL BRACKET 80MM VERTICAL HOLE / Π ΑΓΚΥΡΩΣΗΣ 80MM ΚΑΘΕΤΗ ΟΠΗ



**Profile:** M35003  
**MULLION**  
**ΚΟΛΩΝΑ**  
**System:** M35  
**I<sub>x</sub> (cm<sup>4</sup>):** 210,65  
**I<sub>y</sub> (cm<sup>4</sup>):** 14,23  
**Status:** Active  
**Bicolor:** No  
**Bar Length:** 7000  
**Min Order kg:** -

**Required Accessories / Απαιτούμενα Εξαρτήματα**

EX-2303500103	CURTAIN WALL GASKET MULLION / ΕΛΑΣΤΙΚΟ ΚΟΛΩΝΑΣ ΥΑΛΟΠΕΤΑΣΜΑΤΟΣ
EX-2301091003	CURTAIN WALL GASKET MULLION 12mm EPDM BLACK / ΕΛΑΣΤΙΚΟ ΥΑΛ/ΣΜΑΤΟΣ ΚΟΛΩΝΑΣ 12mm EPDM ΜΑΥΡΟ
EX-7003500300	U-STRUCTURAL BRACKET 80MM HORIZONTAL HOLE / Π-ΑΓΚΥΡΩΣΗΣ 80MM ΟΡΙΖΟΝΤΙΑ ΟΠΗ
EX-7003510300	U STRUCTURAL BRACKET 80MM VERTICAL HOLE / Π ΑΓΚΥΡΩΣΗΣ 80MM ΚΑΘΕΤΗ ΟΠΗ





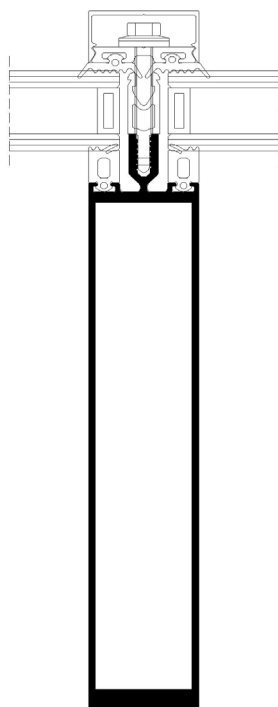
**Profile:** M35010  
**MULLION**  
**ΚΟΛΩΝΑ**  
**System:** M35  
**I<sub>x</sub> (cm<sup>4</sup>):** 579,24  
**I<sub>y</sub> (cm<sup>4</sup>):** 24,4  
**Status:** Active  
**Bicolor:** No  
**Bar Length:** 7000  
**Min Order kg:** -

**Required Accessories / Απαιτούμενα Εξαρτήματα**

EX-2303500103	CURTAIN WALL GASKET MULLION / ΕΛΑΣΤΙΚΟ ΚΟΛΩΝΑΣ ΥΑΛΟΠΕΤΑΣΜΑΤΟΣ
EX-2301091003	CURTAIN WALL GASKET MULLION 12mm EPDM BLACK / ΕΛΑΣΤΙΚΟ ΥΑΛΩΣΜΑΤΟΣ ΚΟΛΩΝΑΣ 12mm EPDM ΜΑΥΡΟ
EX-7003501000	MULLION M35010 U-BRACKET HORIZONTAL HOLES / ΠΙ-ΑΓΚΥΡΩΣΗΣ ΚΟΛΩΝΑΣ M35010 ΟΡΙΖΟΝΤΙΕΣ ΟΠΕΣ
INT-7003511000	U-STRUCTURAL BRACKET MULLION M35010 VERTICAL HOLES / ΠΙ-ΑΓΚΥΡΩΣΗΣ ΚΟΛΩΝΑΣ M35010 ΚΑΘΕΤΕΣ ΟΠΕΣ



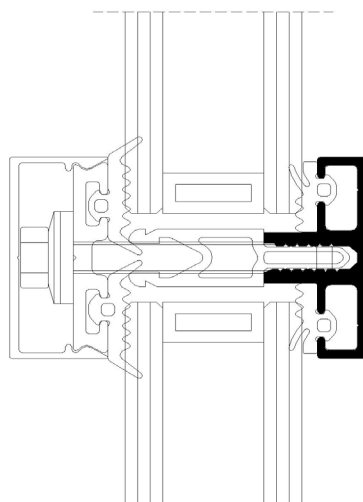
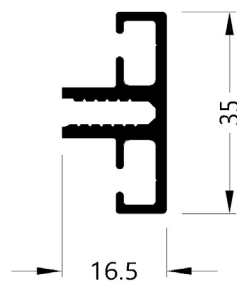
Scale 1:2



**Profile:** M35004  
**TRANSOM PROFILE**  
 ΤΡΑΒΕΡΣΑ  
**System:** M35  
**I<sub>x</sub>** (cm<sup>4</sup>): 1,4  
**I<sub>y</sub>** (cm<sup>4</sup>): ,35  
**Status:** Active  
**Bicolor:** No  
**Bar Length:** 6000  
**Min Order kg:** -

**Required Accessories / Απαιτούμενα Εξαρτήματα**

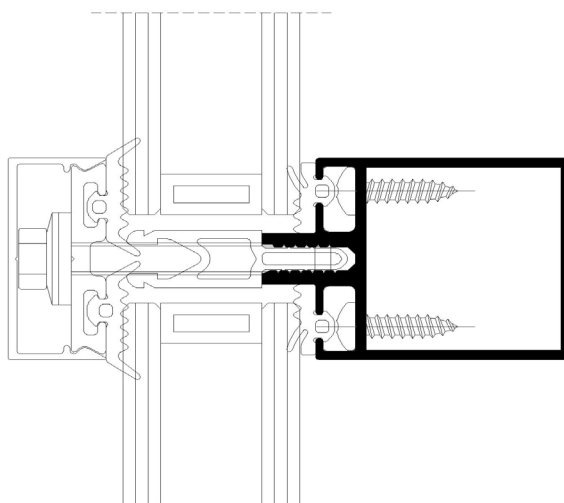
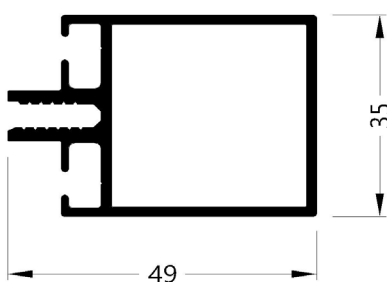
EX-2301091103	CURTAIN WALL GASKET TRANSOM 3,5mm EPDM BLACK / ΕΛΑΣΤΙΚΟ ΥΑΛΩΣΜΑΤΟΣ ΤΡΑΒΕΡΣΑ Μ6 3,5mm EPDM ΜΑΥΡΟ
EX-7203500100	GLAZING SETTING BLOCK FOR M35 / ΤΑΚΑΚΙ ΥΑΛΩΣΗΣ ΣΤΡΑΝΤΖΑΡΙΣΤΟ ΓΙΑ Μ35
EX-7203500200	GLAZING SETTING BLOCK FOR M35 46MM / ΤΑΚΑΚΙ ΥΑΛΩΣΗΣ ΣΤΡΑΝΤΖΑΡΙΣΤΟ Μ35 46MM



**Profile:** M35005  
**TRANSOM PROFILE**  
 ΤΡΑΒΕΡΣΑ  
**System:** M35  
**I<sub>x</sub>** (cm<sup>4</sup>): 4,82  
**I<sub>y</sub>** (cm<sup>4</sup>): 7,95  
**Status:** Active  
**Bicolor:** No  
**Bar Length:** 6000  
**Min Order kg:** -

**Required Accessories / Απαιτούμενα Εξαρτήματα**

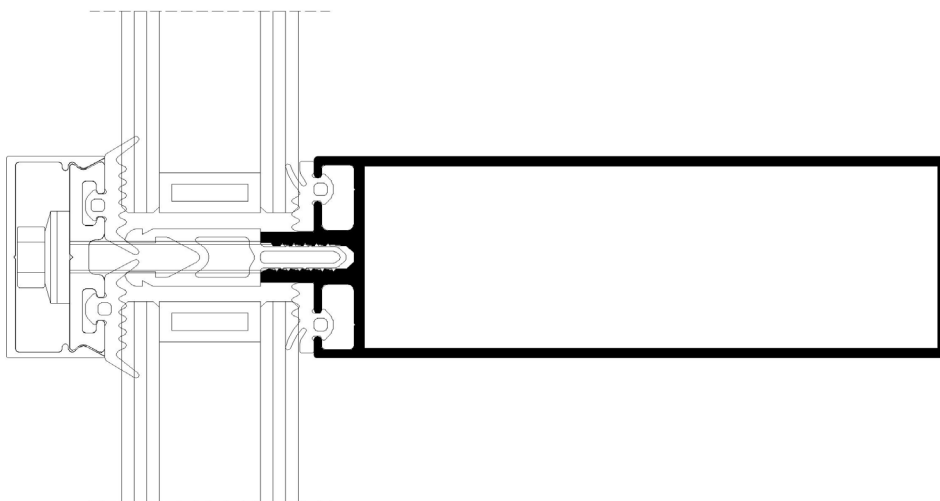
EX-2301091103	CURTAIN WALL GASKET TRANSOM 3,5mm EPDM BLACK / ΕΛΑΣΤΙΚΟ ΥΑΛΩΣΜΑΤΟΣ ΤΡΑΒΕΡΣΑ M6 3,5mm EPDM ΜΑΥΡΟ
EX-7103500500	M35 TRANSOM PLASTIC CAP / ΠΛΑΣΤΙΚΗ ΤΑΠΑ ΤΡΑΒΕΡΣΑΣ M35
EX-7203500100	GLAZING SETTING BLOCK FOR M35 / ΤΑΚΑΚΙ ΥΑΛΩΣΗΣ ΣΤΡΑΝΤΖΑΡΙΣΤΟ ΓΙΑ M35
EX-7203500200	GLAZING SETTING BLOCK FOR M35 46MM / ΤΑΚΑΚΙ ΥΑΛΩΣΗΣ ΣΤΡΑΝΤΖΑΡΙΣΤΟ M35 46MM



**Profile:** M35017  
**TRANSOM PROFILE**  
 ΤΡΑΒΕΡΣΑ  
**System:** M35  
**I<sub>x</sub>** (cm<sup>4</sup>): 10,57  
**I<sub>y</sub>** (cm<sup>4</sup>): 71,48  
**Status:** Active  
**Bicolor:** No  
**Bar Length:** 6000  
**Min Order kg:** -

**Required Accessories / Απαιτούμενα Εξαρτήματα**

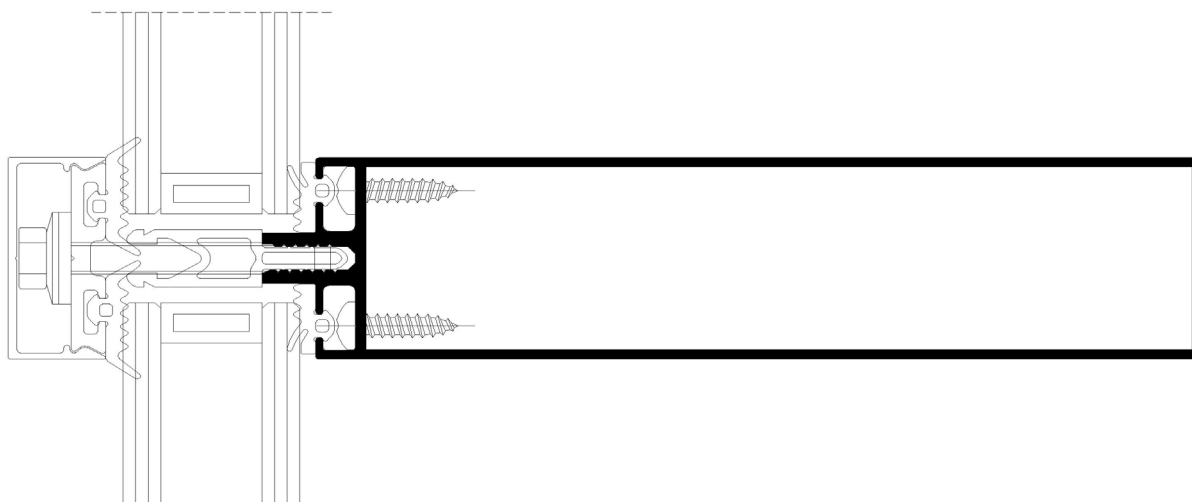
EX-2301091103	CURTAIN WALL GASKET TRANSOM 3,5mm EPDM BLACK / ΕΛΑΣΤΙΚΟ ΥΑΛΩΣΜΑΤΟΣ ΤΡΑΒΕΡΣΑ Μ6 3,5mm EPDM ΜΑΥΡΟ
EX-7103500500	M35 TRANSOM PLASTIC CAP / ΠΛΑΣΤΙΚΗ ΤΑΠΑ ΤΡΑΒΕΡΣΑΣ Μ35
EX-7203500100	GLAZING SETTING BLOCK FOR M35 / ΤΑΚΑΚΙ ΥΑΛΩΣΗΣ ΣΤΡΑΝΤΖΑΡΙΣΤΟ ΓΙΑ Μ35
EX-7203500200	GLAZING SETTING BLOCK FOR M35 46MM / ΤΑΚΑΚΙ ΥΑΛΩΣΗΣ ΣΤΡΑΝΤΖΑΡΙΣΤΟ Μ35 46MM



**Profile:** M35007  
**TRANSOM PROFILE**  
 ΤΡΑΒΕΡΣΑ  
**System:** M35  
**I<sub>x</sub>** (cm<sup>4</sup>): 161,9  
**I<sub>y</sub>** (cm<sup>4</sup>): 14  
**Status:** Active  
**Bicolor:** No  
**Bar Length:** 6000  
**Min Order kg:** -

**Required Accessories / Απαιτούμενα Εξαρτήματα**

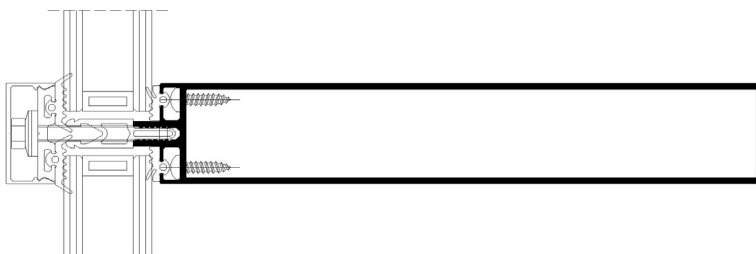
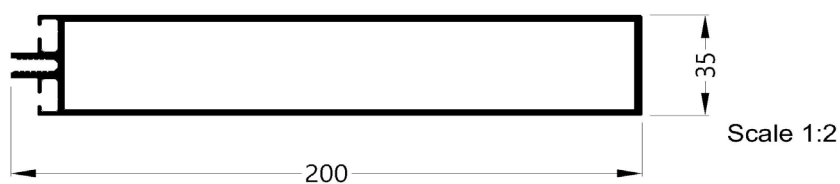
EX-2301091103	CURTAIN WALL GASKET TRANSOM 3,5mm EPDM BLACK / ΕΛΑΣΤΙΚΟ ΥΑΛΩΣΜΑΤΟΣ ΤΡΑΒΕΡΣΑ M6 3,5mm EPDM ΜΑΥΡΟ
EX-7103500500	M35 TRANSOM PLASTIC CAP / ΠΛΑΣΤΙΚΗ ΤΑΠΑ ΤΡΑΒΕΡΣΑΣ M35
EX-7203500100	GLAZING SETTING BLOCK FOR M35 / ΤΑΚΑΚΙ ΥΑΛΩΣΗΣ ΣΤΡΑΝΤΖΑΡΙΣΤΟ ΓΙΑ M35
EX-7203500200	GLAZING SETTING BLOCK FOR M35 46MM / ΤΑΚΑΚΙ ΥΑΛΩΣΗΣ ΣΤΡΑΝΤΖΑΡΙΣΤΟ M35 46MM



**Profile:** M35011  
**TRANSOM PROFILE**  
 ΤΡΑΒΕΡΣΑ  
**System:** M35  
**I<sub>x</sub>** (cm<sup>4</sup>): 450,7  
**I<sub>y</sub>** (cm<sup>4</sup>): 23,86  
**Status:** Active  
**Bicolor:** No  
**Bar Length:** 6000  
**Min Order kg:** -

**Required Accessories / Απαιτούμενα Εξαρτήματα**

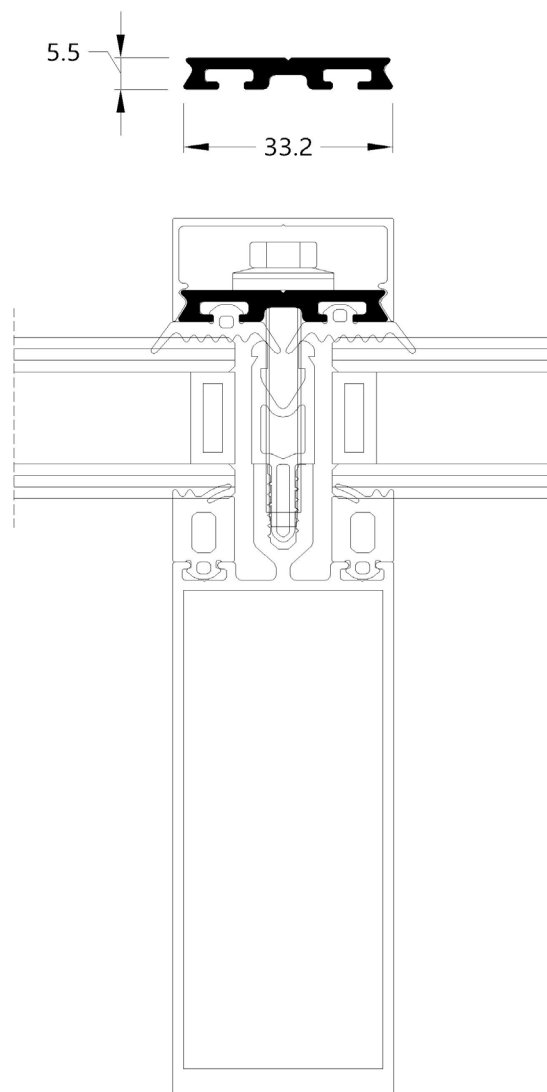
EX-2301091103	CURTAIN WALL GASKET TRANSOM 3,5mm EPDM BLACK / ΕΛΑΣΤΙΚΟ ΥΑΛΩΣΜΑΤΟΣ ΤΡΑΒΕΡΣΑ M6 3,5mm EPDM ΜΑΥΡΟ
EX-7103500500	M35 TRANSOM PLASTIC CAP / ΠΛΑΣΤΙΚΗ ΤΑΠΑ ΤΡΑΒΕΡΣΑΣ M35
EX-7203500100	GLAZING SETTING BLOCK FOR M35 / ΤΑΚΑΚΙ ΥΑΛΩΣΗΣ ΣΤΡΑΝΤΖΑΡΙΣΤΟ ΓΙΑ M35
EX-7203500200	GLAZING SETTING BLOCK FOR M35 46MM / ΤΑΚΑΚΙ ΥΑΛΩΣΗΣ ΣΤΡΑΝΤΖΑΡΙΣΤΟ M35 46MM



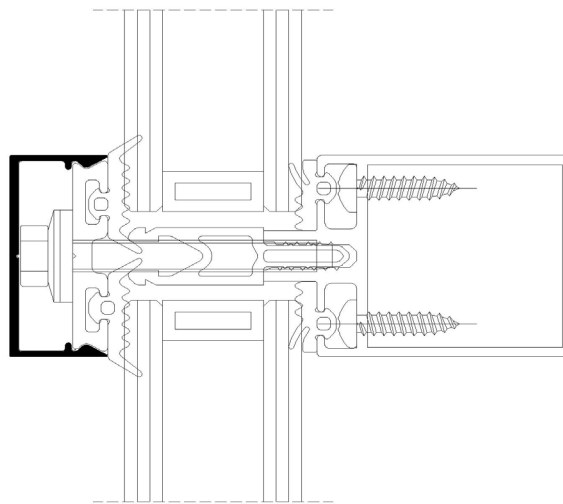
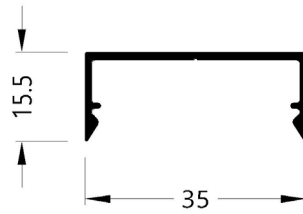
**Profile:** M35008  
**PRESSURE PLATE PROFILE**  
 ΠΛΑΚΑ ΠΙΕΣΗΣ  
**System:** M35  
**I<sub>x</sub>** (cm<sup>4</sup>): ,03  
**I<sub>y</sub>** (cm<sup>4</sup>): 1,07  
**Status:** Active  
**Bicolor:** No  
**Bar Length:** 6000  
**Min Order kg:** -

**Required Accessories / Απαιτούμενα Εξαρτήματα**

EX-2301092901	CURTAIN WALL GASKET PLATE M6 3mm EPDM BLACK / ΕΛΑΣΤΙΚΟ ΥΑΛΩΣΜΑΤΟΣ ΣΦΙΓΚΤΗΡΑ M6 3mm EPDM ΜΑΥΡΟ
---------------	---

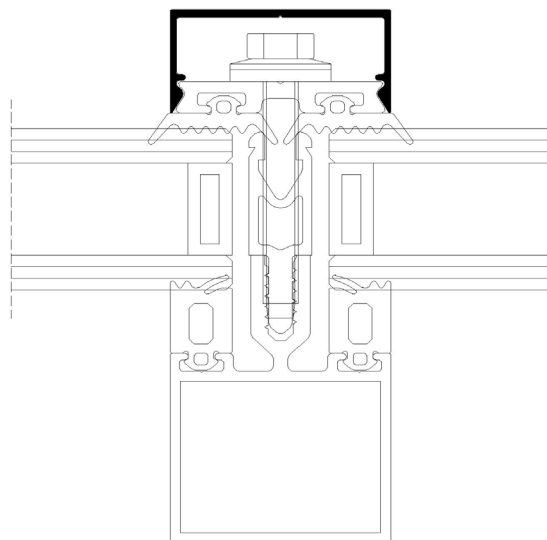
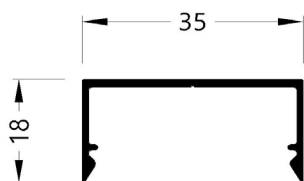


**Profile:** M35009  
**COVER PROFILE**  
KATAKI  
**System:** M35  
**I<sub>x</sub>** (cm<sup>4</sup>): ,19  
**I<sub>y</sub>** (cm<sup>4</sup>): 1,49  
**Status:** Active  
**Bicolor:** No  
**Bar Length:** 6000  
**Min Order kg:** -





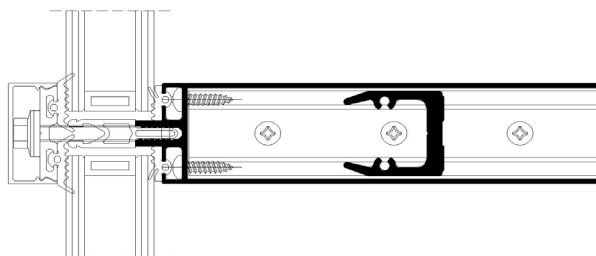
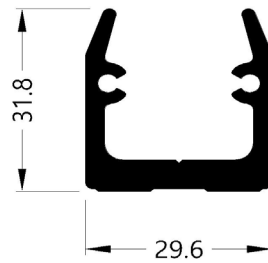
**Profile:** M35018  
**COVER PROFILE**  
ΚΑΠΙΑΚΙ  
**System:** M35  
**I<sub>x</sub> (cm<sup>4</sup>):** ,29  
**I<sub>y</sub> (cm<sup>4</sup>):** 1,64  
**Status:** Active  
**Bicolor:** No  
**Bar Length:** 6000  
**Min Order kg:** -



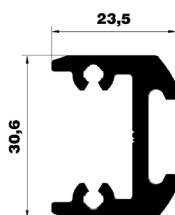
**Profile:** AL35001  
**ADD-ON PROFILE**  
**ΠΡΟΣΘΕΤΟ**  
**System:** M35  
**I<sub>x</sub>** (cm<sup>4</sup>): 2,86  
**I<sub>y</sub>** (cm<sup>4</sup>): 4,32  
**Status:** Active  
**Bicolor:** No  
**Bar Length:** 6000  
**Min Order kg:** -

**Required Accessories / Απαιτούμενα Εξαρτήματα**

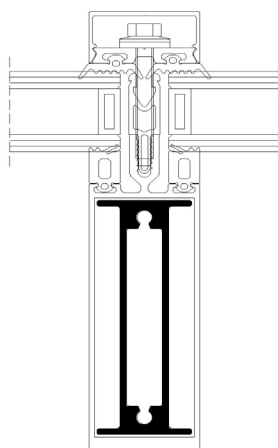
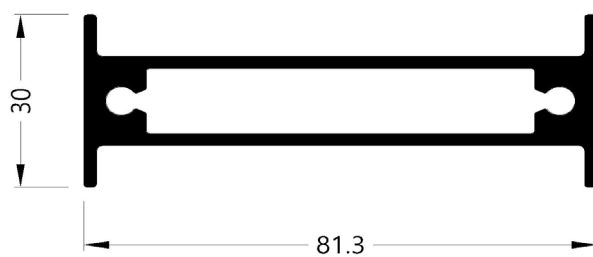
EX-7982123919	PAN TAPPING SCREW ISO 7049/DIN 7981 INOX A2 3,9X19 PH / ΚΕΦΑΛΩΤΗ ΛΑΜ/ΒΙΔΑ ISO 7049/DIN 7981 INOX A2 3,9X19 PH
EX-7982124819	PAN TAPPING SCREW ISO 7049/DIN 7981 INOX A2 4,8X19 PH / ΚΕΦΑΛΩΤΗ ΛΑΜ/ΒΙΔΑ ISO 7049/DIN 7981 INOX A2 4,8X19 PH



**Profile:** M35027  
**INSERT PROFILE**  
ΠΥΡΗΝΑΣ  
**System:** M35  
**Ix (cm<sup>4</sup>):** 3.43  
**Iy (cm<sup>4</sup>):** 95  
**Status:** Active  
**Bicolor:** No  
**Bar Length:** 6000  
**Min Order Kg:** -



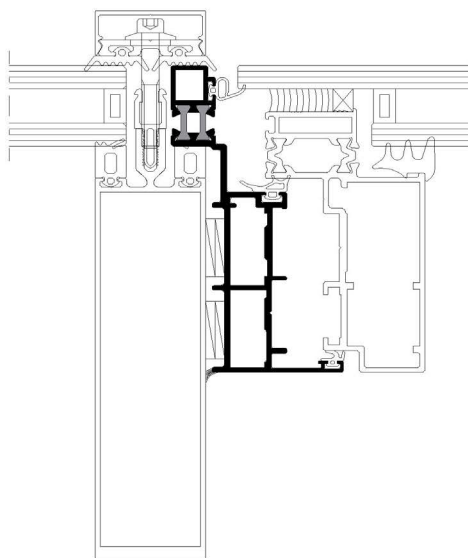
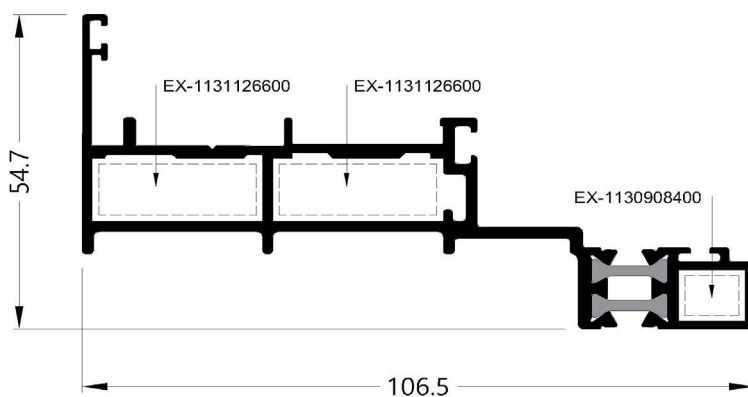
**Profile:** M35078  
**INSERT PROFILE**  
ΠΥΡΗΝΑΣ  
**System:** M35  
**I<sub>x</sub>** (cm<sup>4</sup>): 50,9  
**I<sub>y</sub>** (cm<sup>4</sup>): 2,55  
**Status:** Active  
**Bicolor:** No  
**Bar Length:** 7000  
**Min Order kg:** -



**Profile:** M35012  
**FRAME**  
 ΚΑΣΑ  
**System:** M35  
**I<sub>x</sub>** (cm<sup>4</sup>): 72,56  
**I<sub>y</sub>** (cm<sup>4</sup>): 9,07  
**Status:** Active  
**Bicolor:** No  
**Bar Length:** 6000  
**Min Order kg:** -

**Required Accessories / Απαιτούμενα Εξαρτήματα**

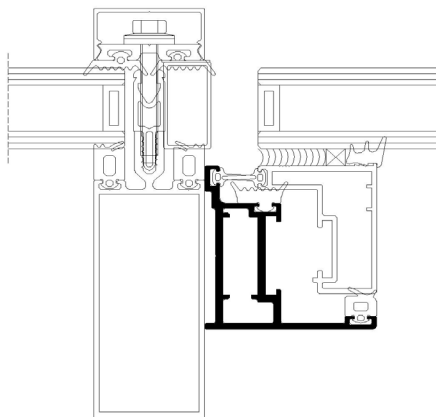
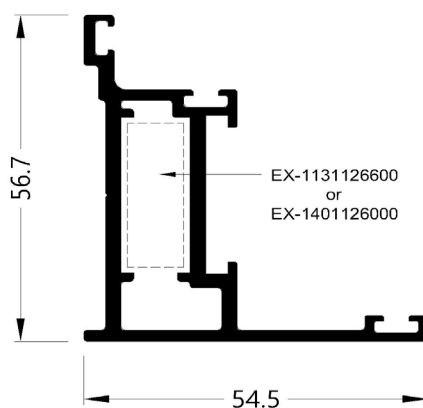
EX-2306500501	CURTAIN WALL GASKET M65 PROJECTING SASH EPDM BLACK / ΕΛΑΣΤΙΚΟ ΥΑΛΩΜΑΤΟΣ ΚΑΣΑΣ ΠΡΟΒΑΛΛΟΜΕΝΟ Μ65 EPDM ΜΑΥΡΟ
EX-1131126600	CRIMP CORNER CLEAT 10,9x27mm / ΓΩΝΙΑ ΣΥΝΔΕΣΗΣ ΠΡΕΣΑΡΙΣΤΗ 10,9x27mm
EX-1130908400	CRIMP CORNER CLEAT 9x8,4mm / ΓΩΝΙΑ ΣΥΝΔΕΣΗΣ ΠΡΕΣΑΡΙΣΤΗ 9x8,4mm
EX-7670060201	GASKET FOR P100-P200-C/W WINDOWS EPDM BLACK / ΕΛΑΣΤΙΚΟ P100-P200-ΠΑΡΑΘΥΡΩΝ Υ/Π EPDM ΜΑΥΡΟ



**Profile:** M35982  
**FRAME**  
 ΚΑΣΑ  
**System:** M35  
**Ix** (cm<sup>4</sup>): 12,79  
**Iy** (cm<sup>4</sup>): 7,31  
**Status:** Active  
**Bicolor:** No  
**Bar Length:** 6000  
**Min Order kg:** -

**Required Accessories / Απαιτούμενα Εξαρτήματα**

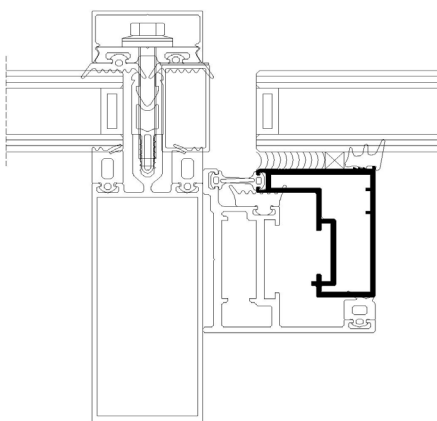
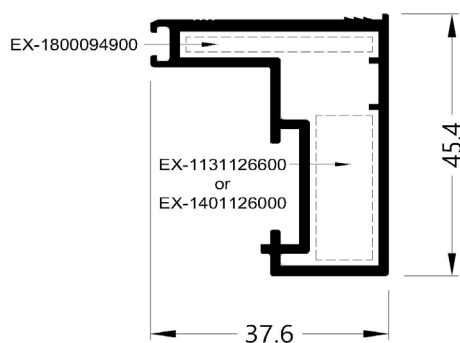
EX-2309420001	CURTAIN WALL GASKET SEAL SASH 14mm EPDM BLACK / ΕΛΑΣΤΙΚΟ ΥΑΛΩΣΜΑΤΟΣ ΦΤΕΡΟΥ ΦΥΛΛΩΝ 14mm EPDM ΜΑΥΡΟ
EX-2309959001	CURTAIN WALL GASKET MULLION M3-M4 EPDM BLACK / ΕΛΑΣΤΙΚΟ ΥΑΛΩΣΜΑΤΟΣ ΚΟΛΩΝΑ Μ3-Μ4 EPDM ΜΑΥΡΟ
EX-2301091601	CURTAIN WALL GASKET PLATE 5mm EPDM BLACK / ΕΛΑΣΤΙΚΟ ΥΑΛΩΣΜΑΤΟΣ ΣΦΙΓΚΤΗΡΑ 5mm EPDM ΜΑΥΡΟ
EX-1131126600	CRIMP CORNER CLEAT 10,9x27mm / ΓΩΝΙΑ ΣΥΝΔΕΣΗΣ ΠΡΕΣΑΡΙΣΤΗ 10,9x27mm
EX-1401126000	CORNER CONNECTOR DIE CAST 10,6x26,2mm / ΓΩΝΙΑ ΣΥΝΔΕΣΗΣ ΧΥΤΗ 10,6x26,2mm



**Profile:** M35984  
**SASH PROFILE**  
 ΦΥΛΛΟ  
**System:** M35  
**I<sub>x</sub>** (cm<sup>4</sup>): 7,36  
**I<sub>y</sub>** (cm<sup>4</sup>): 3,36  
**Status:** Active  
**Bicolor:** No  
**Bar Length:** 6000  
**Min Order kg:** -

**Required Accessories / Απαιτούμενα Εξαρτήματα**

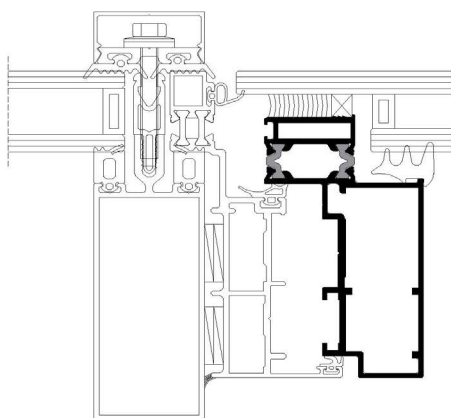
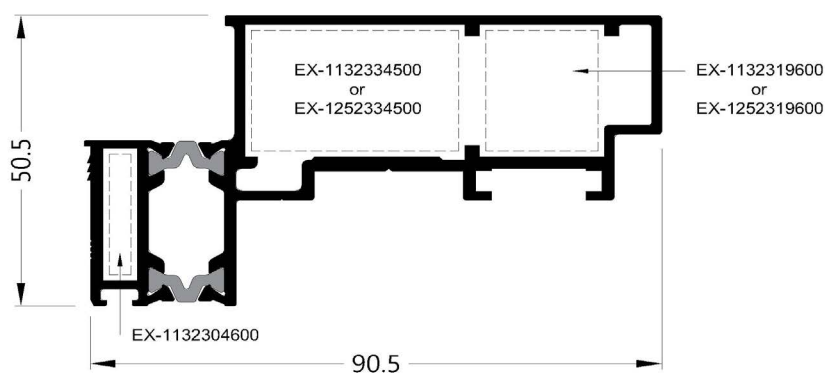
EX-2309420001	CURTAIN WALL GASKET SEAL SASH 14mm EPDM BLACK / ΕΛΑΣΤΙΚΟ ΥΑΛΩΣΜΑΤΟΣ ΦΤΕΡΟΥ ΦΥΛΛΩΝ 14mm EPDM ΜΑΥΡΟ
EX-1800094900	ALIGNMENT CORNER LARGE M9981 / ΓΩΝΙΑ ΕΠΙΠΕΔΟΤΗΤΑΣ ΜΕΓΑΛΗ M9981
EX-1131126600	CRIMP CORNER CLEAT 10,9x27mm / ΓΩΝΙΑ ΣΥΝΔΕΣΗΣ ΠΡΕΣΑΡΙΣΤΗ 10,9x27mm
EX-1401126000	CORNER CONNECTOR DIE CAST 10,6x26,2mm / ΓΩΝΙΑ ΣΥΝΔΕΣΗΣ ΧΥΤΗ 10,6x26,2mm



**Profile:** M35024  
**SASH PROFILE**  
**ΦΥΛΛΟ**  
**System:** M35  
**I<sub>x</sub> (cm<sup>4</sup>):** 15,37  
**I<sub>y</sub> (cm<sup>4</sup>):** 55,37  
**Status:** Active  
**Bicolor:** No  
**Bar Length:** 6000  
**Min Order kg:** -

**Required Accessories / Απαιτούμενα Εξαρτήματα**

EX-1132304600	CRIMP CORNER CLEAT 23x5mm / ΓΩΝΙΑ ΣΥΝΔΕΣΗΣ ΠΡΕΣΑΡΙΣΤΗ 23x5mm
EX-1252334500	MECHANICAL CORNER CLEAT 23x34,7mm OFFSET / ΓΩΝΙΑ ΣΥΝΔΕΣΗΣ ΜΗΧΑΝΙΚΗ 23x34,7mm ΕΚΚΕΝΤΡΗ
EX-1132319600	CRIMP CORNER CLEAT 23x19,8mm / ΓΩΝΙΑ ΣΥΝΔΕΣΗΣ ΠΡΕΣΑΡΙΣΤΗ 23x19,8mm
EX-1252319600	MECHANICAL CORNER CLEAT 23x19,6mm / ΓΩΝΙΑ ΣΥΝΔΕΣΗΣ ΜΗΧΑΝΙΚΗ 23x19,6mm
EX-1132334500	CRIMP CORNER CLEAT 23x34,7 mm / ΓΩΝΙΑ ΣΥΝΔΕΣΗΣ ΠΡΕΣΑΡΙΣΤΗ 23x34,7mm

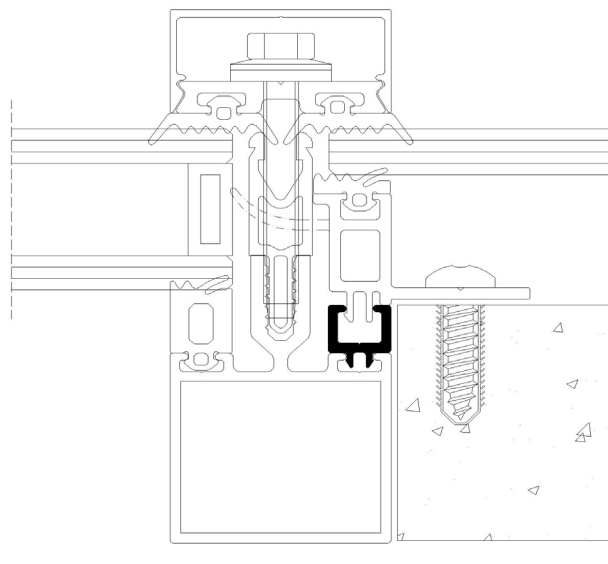
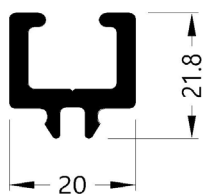




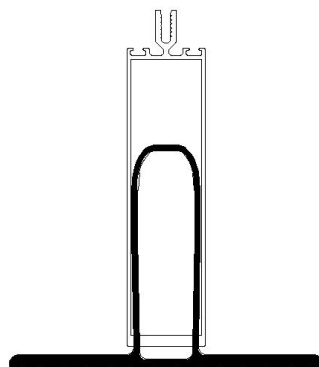
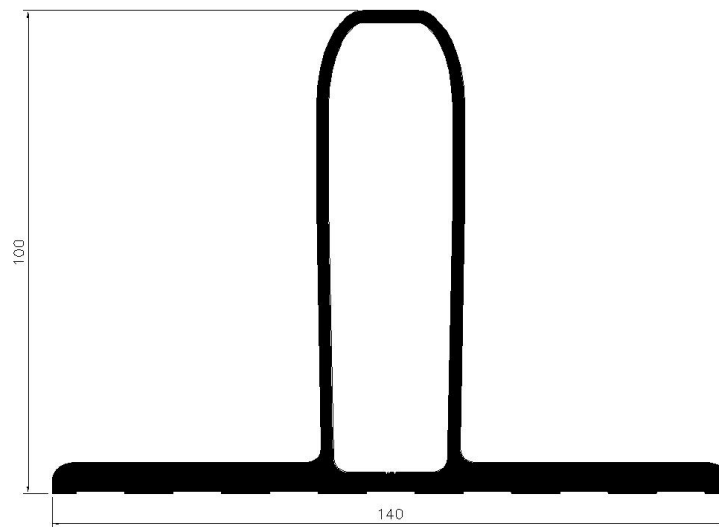
**Profile:** M35022  
**ADD-ON PROFILE**  
 ΠΡΟΣΘΕΤΟ  
**System:** M35  
**I<sub>x</sub> (cm<sup>4</sup>):** .04  
**I<sub>y</sub> (cm<sup>4</sup>):** .05  
**Status:** Active  
**Bicolor:** No  
**Bar Length:** 6000  
**Min Order kg:** -

**Required Accessories / Απαιτούμενα Εξαρτήματα**

EX-7201093101	PVC FOR SINGLE GLAZING M6 / PVC ΓΙΑ ΜΟΝΟ ΤΖΑΜΙ Μ6
---------------	---



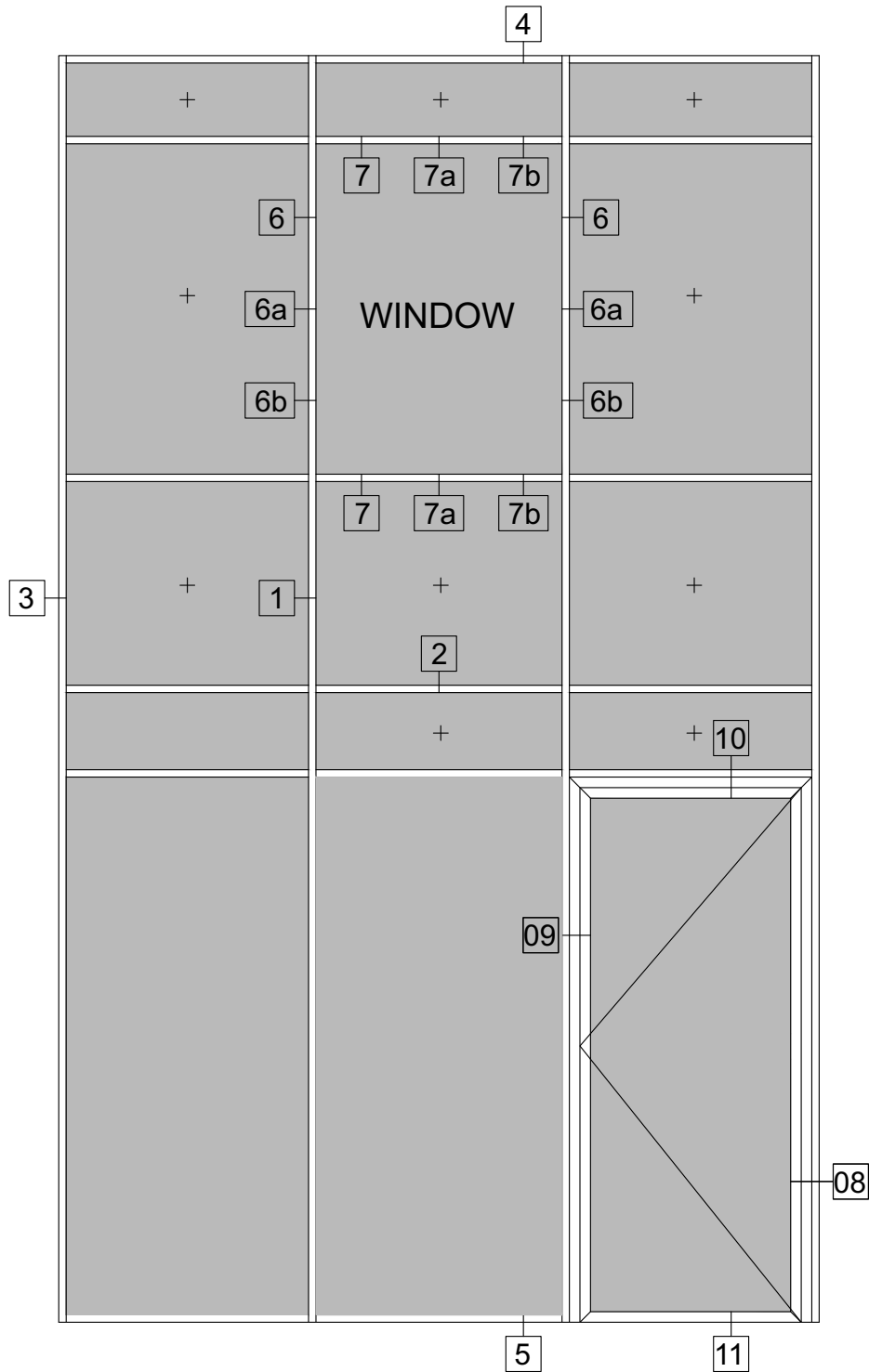
**Profile:** M35025  
**ADD-ON PROFILE**  
ΠΡΟΣΘΕΤΟ  
**System:** M35  
**I<sub>x</sub> (cm<sup>4</sup>):** 131.14  
**I<sub>y</sub> (cm<sup>4</sup>):** 148.13  
**Status:** Active  
**Bicolor:** No  
**Bar Length:** 6000  
**Min Order Kg:** -



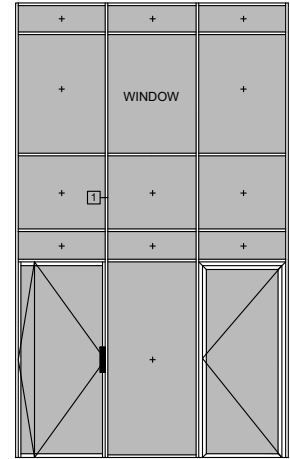
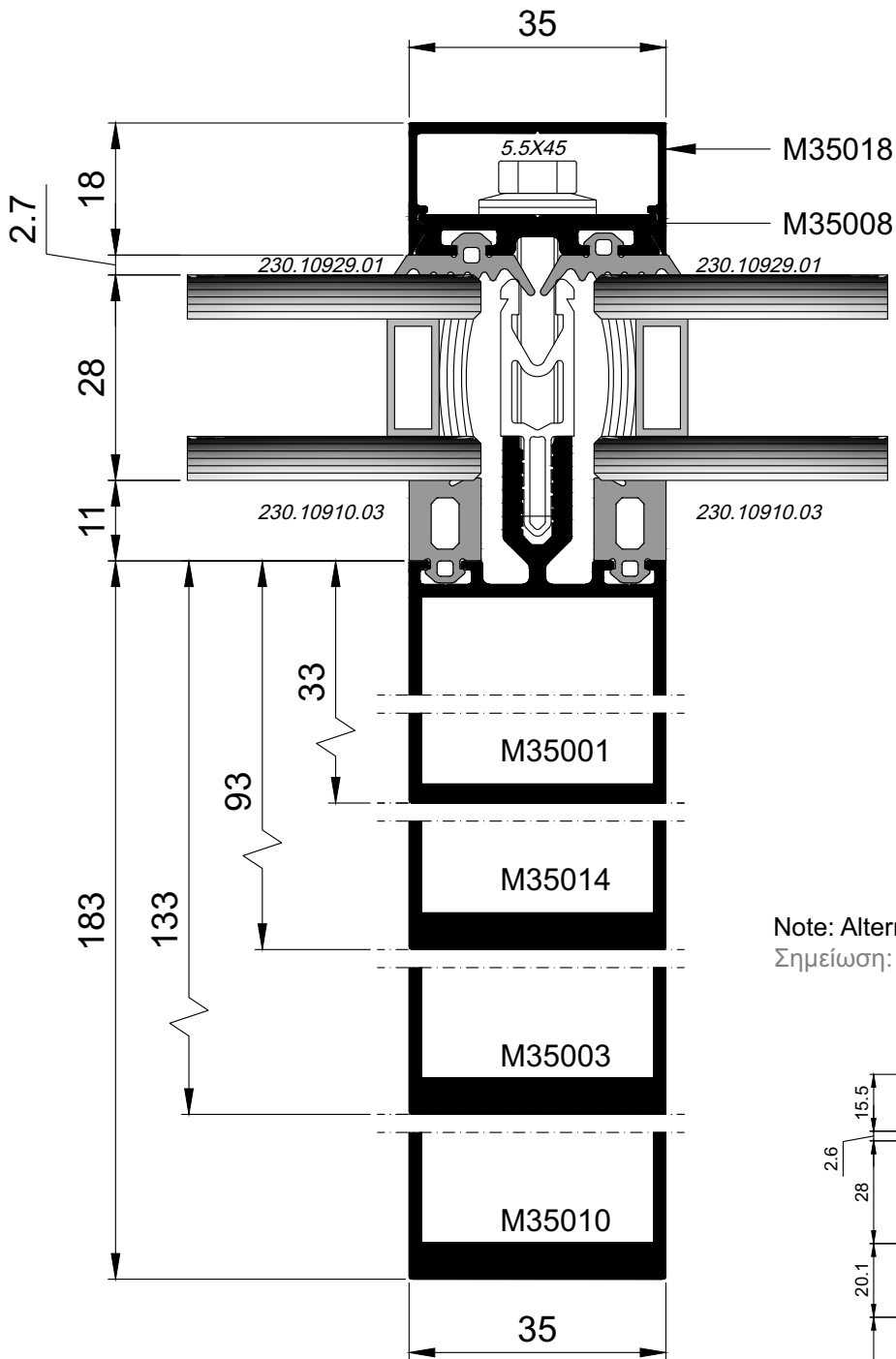
A large, abstract graphic on the left side of the page, consisting of several overlapping yellow and orange geometric shapes, including triangles and rectangles, creating a dynamic, layered effect.

# TYPOLOGIES SECTIONS ΤΟΜΕΣ ΤΥΠΟΛΟΓΙΩΝ

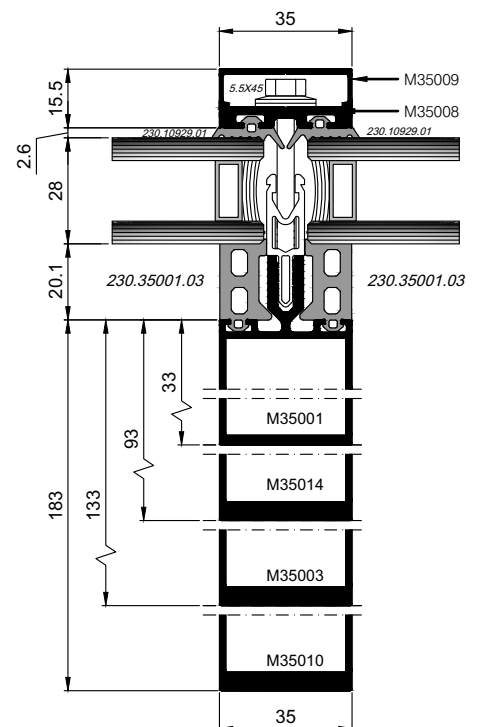
· Standard Sections - Βασικές Τομές.



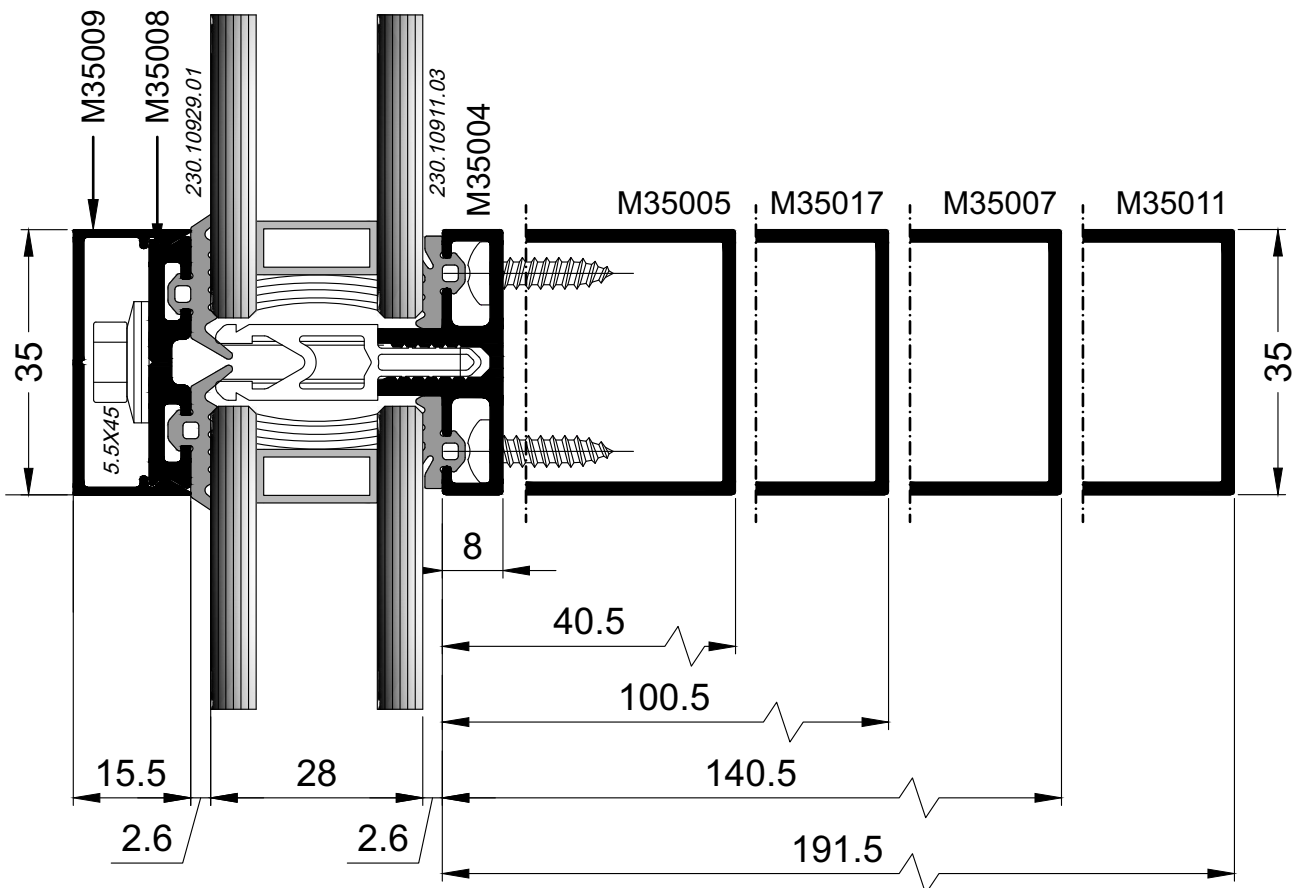
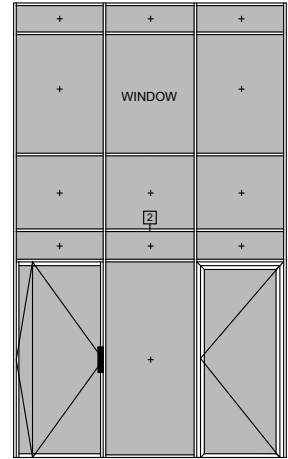
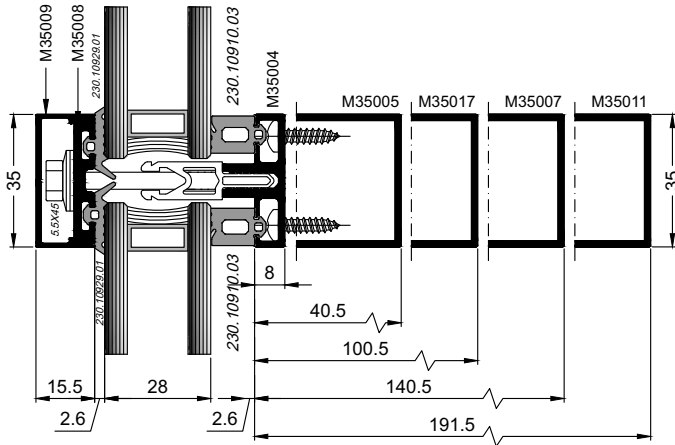
01



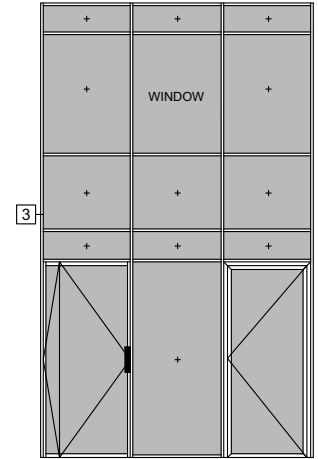
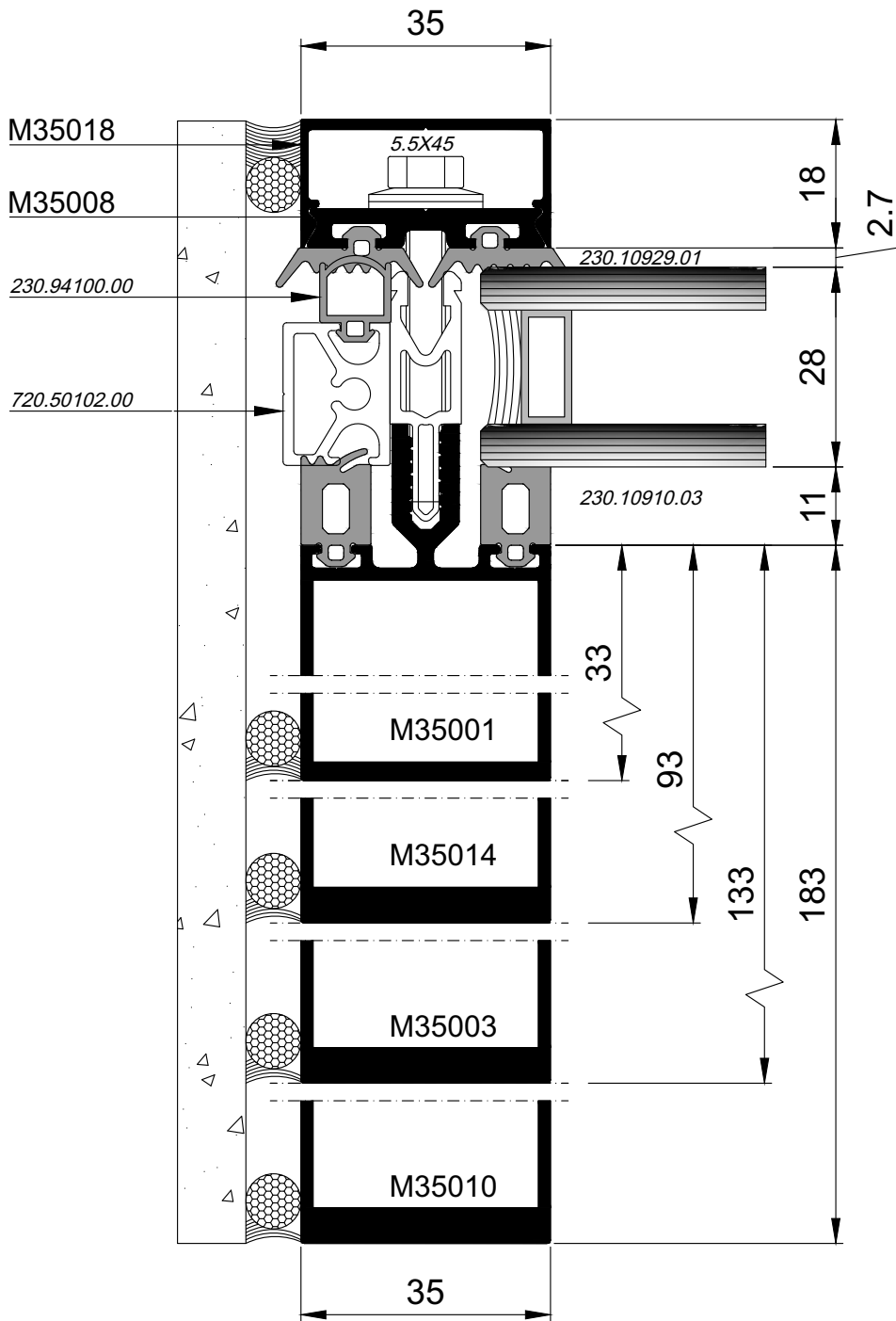
Note: Alternative Mullion Gasket  
 Σημείωση: Εναλλακτικό Λάστιχο Κολώνας



Note: Alternative Transom Gasket  
Σημείωση: Εναλλακτικό Λάστιχο Τραβέρσας

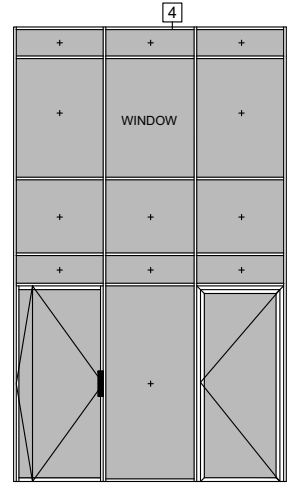
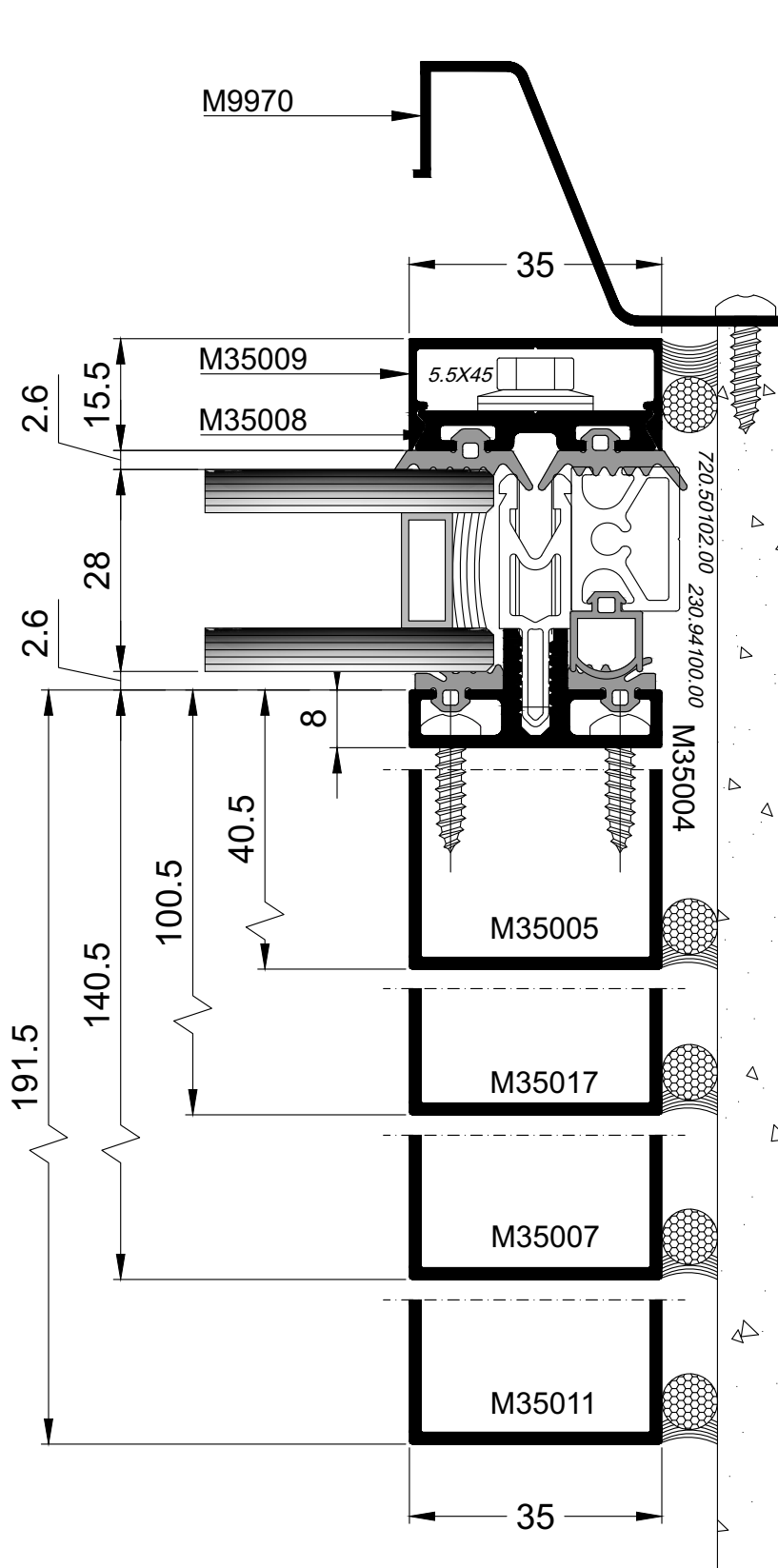


03



04

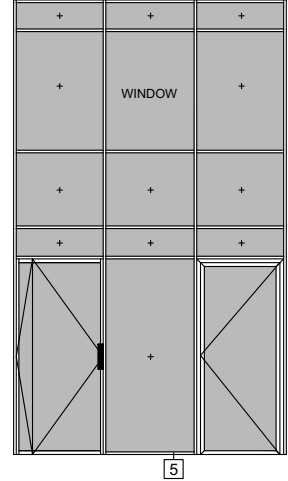
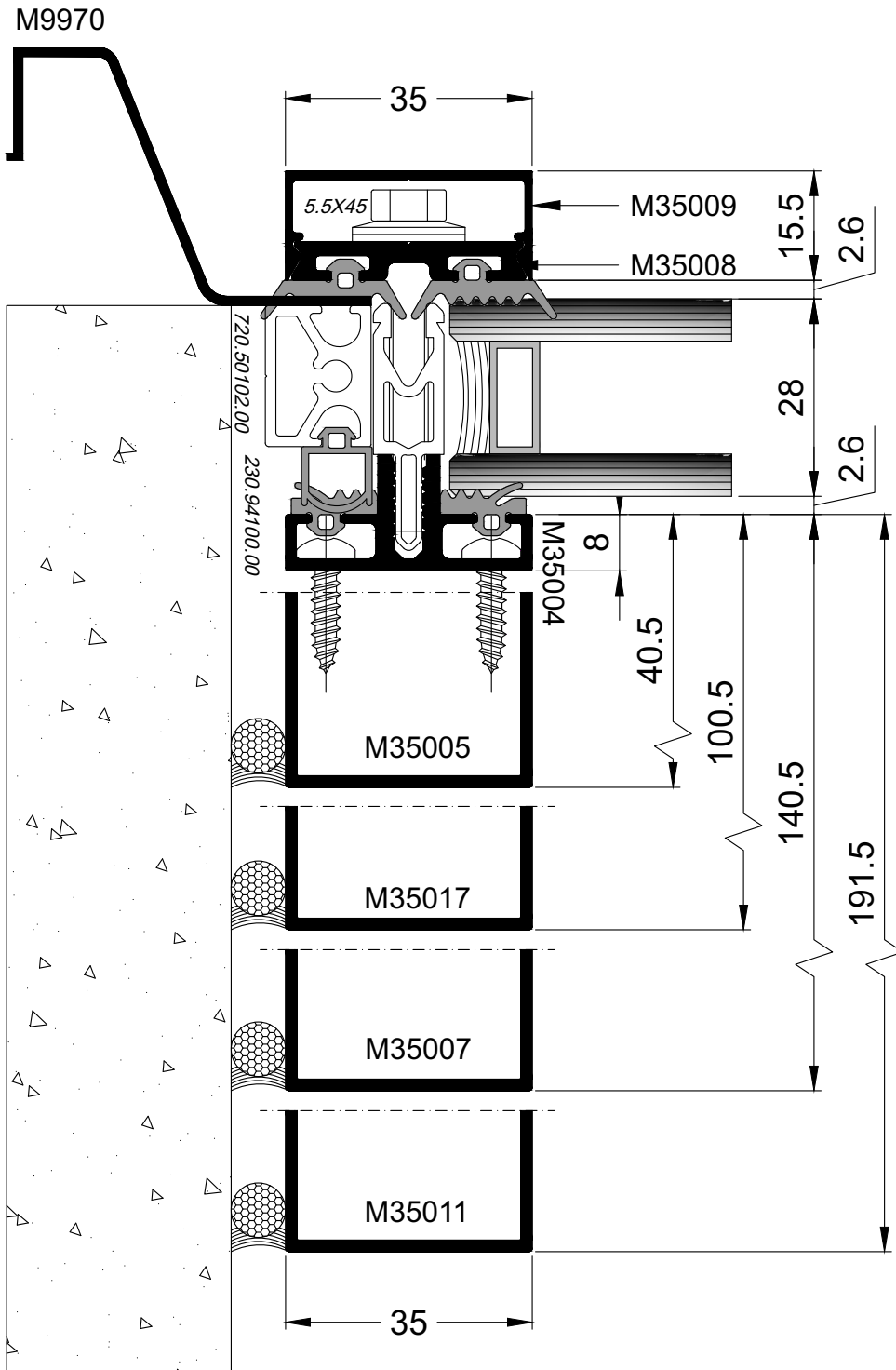
Note: Rotate View 90°  
Σημείωση: Κάθετη Απεικόνιση 90°

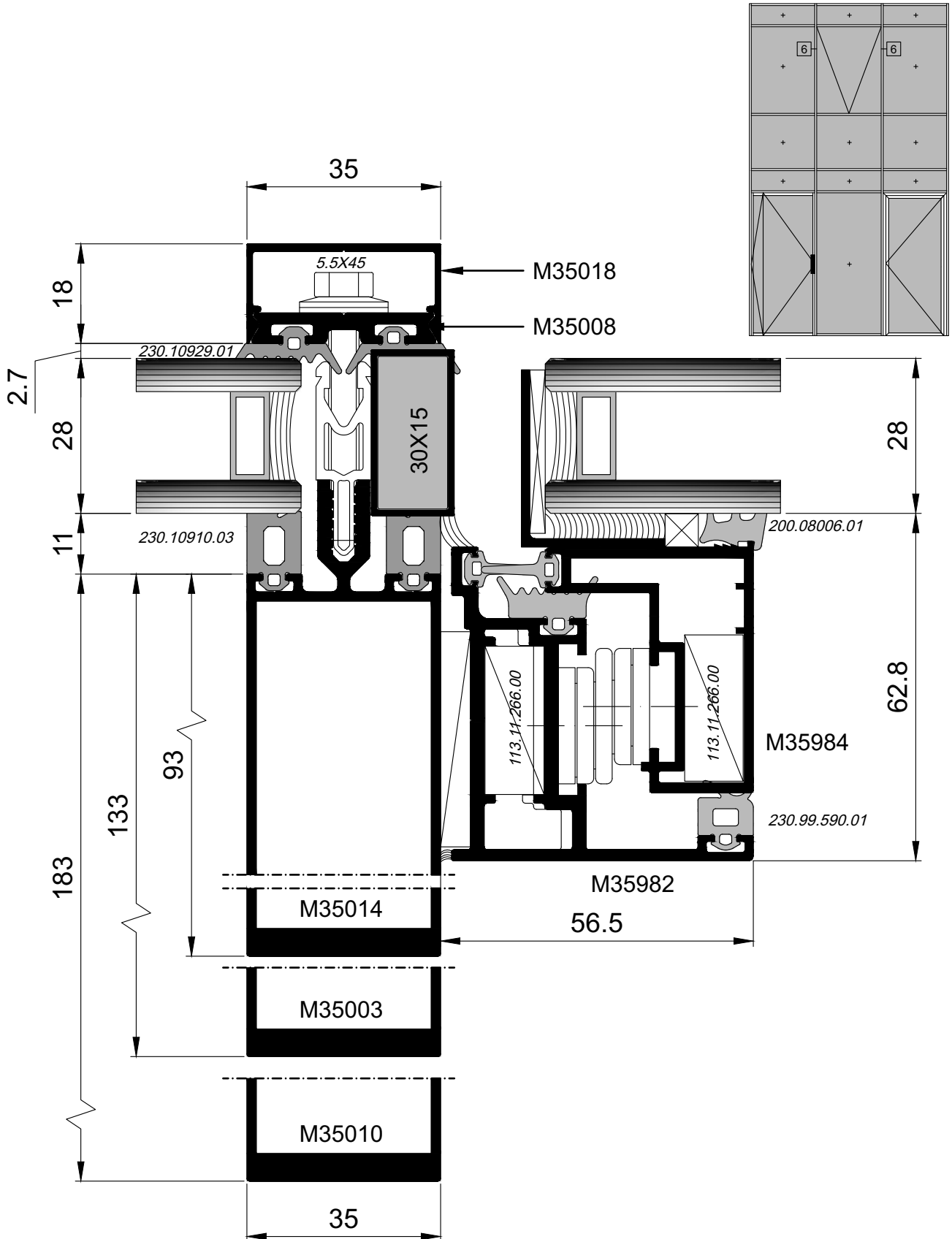


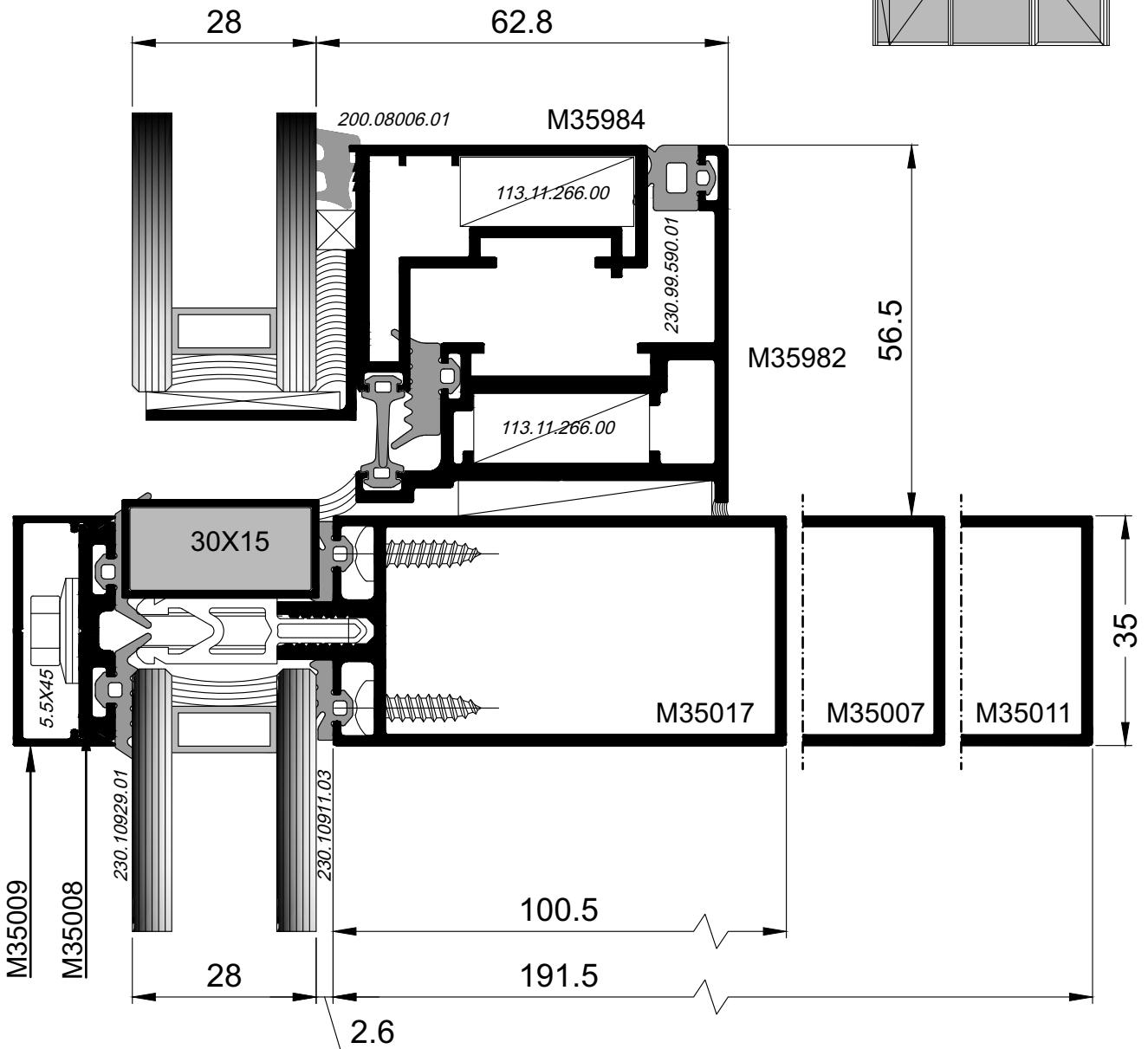
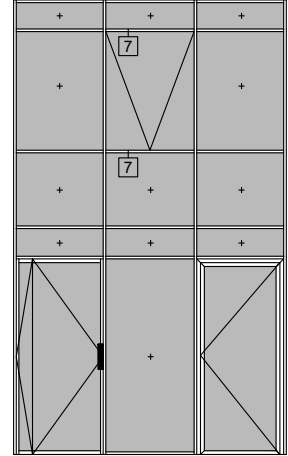


05

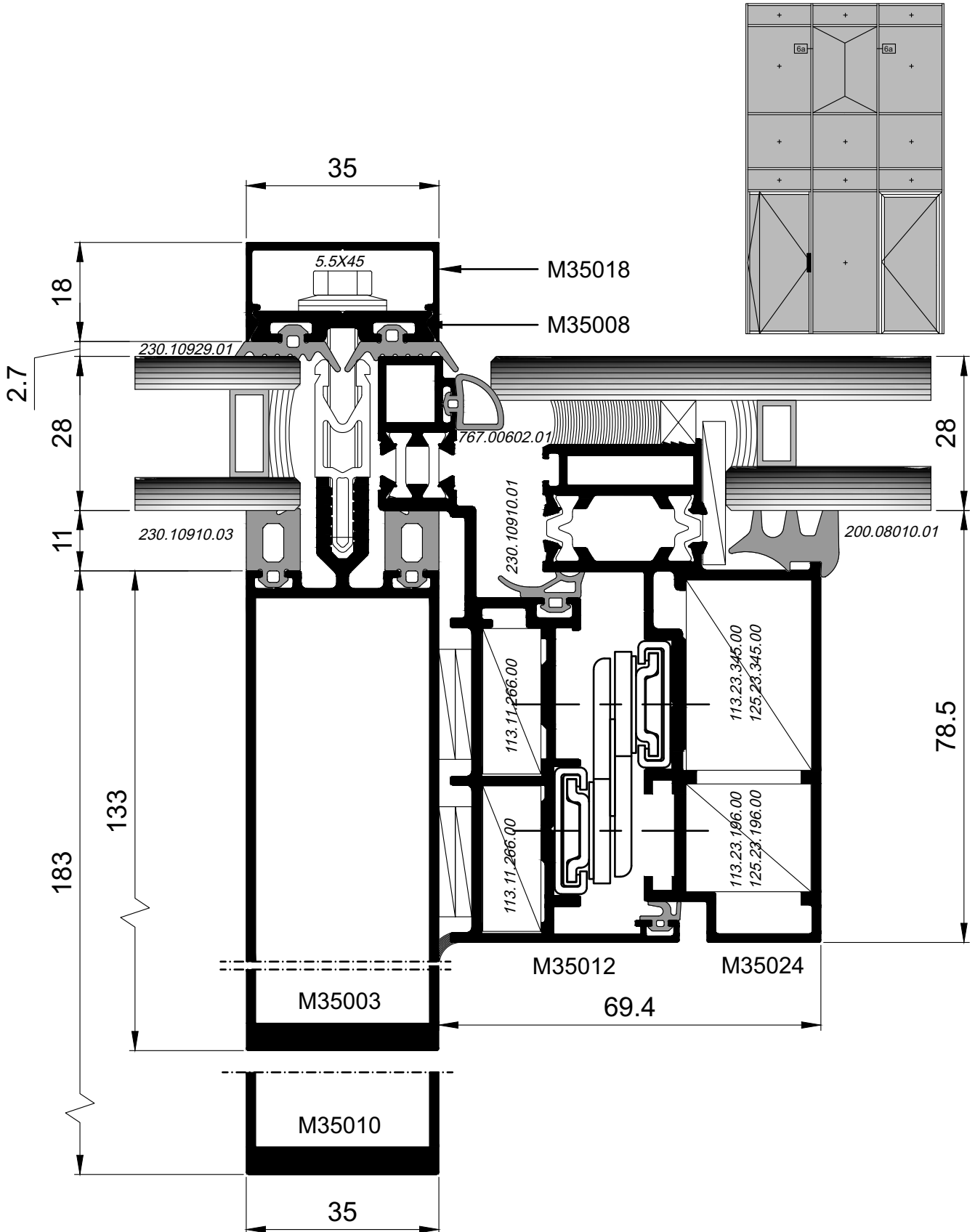
Note: Rotate View 90°  
Σημείωση: Κάθετη Απεικόνιση 90°



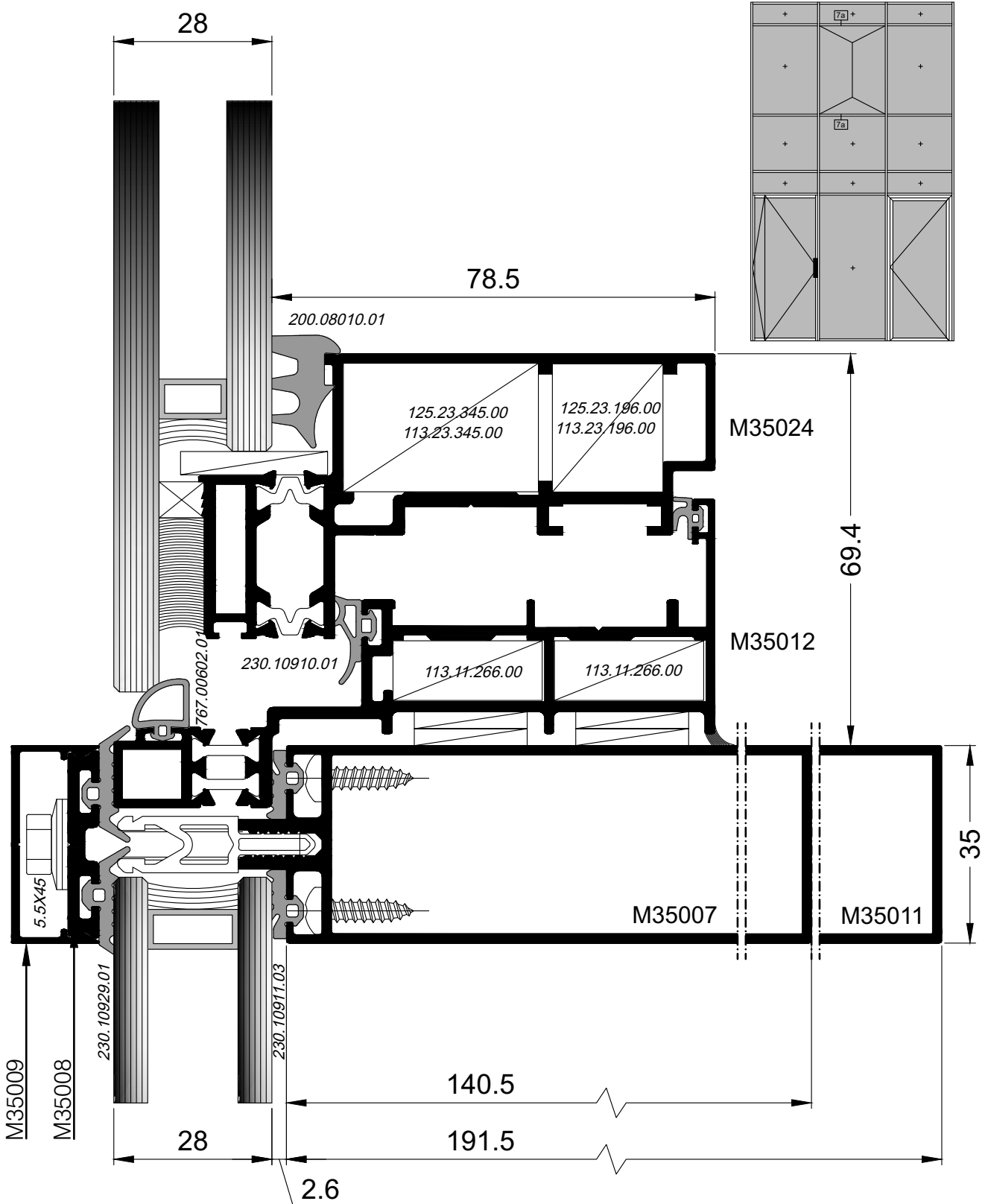




6a

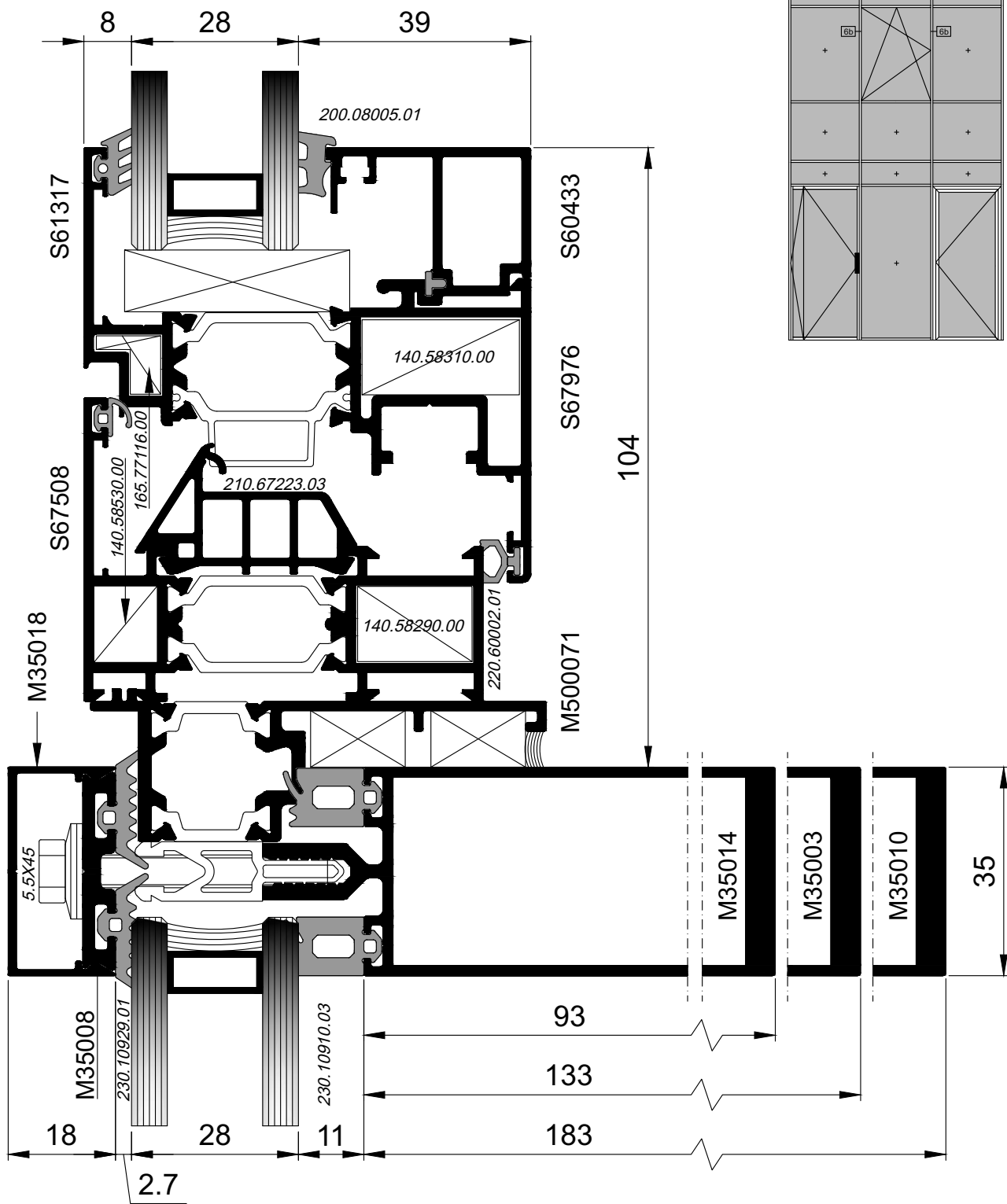


7a

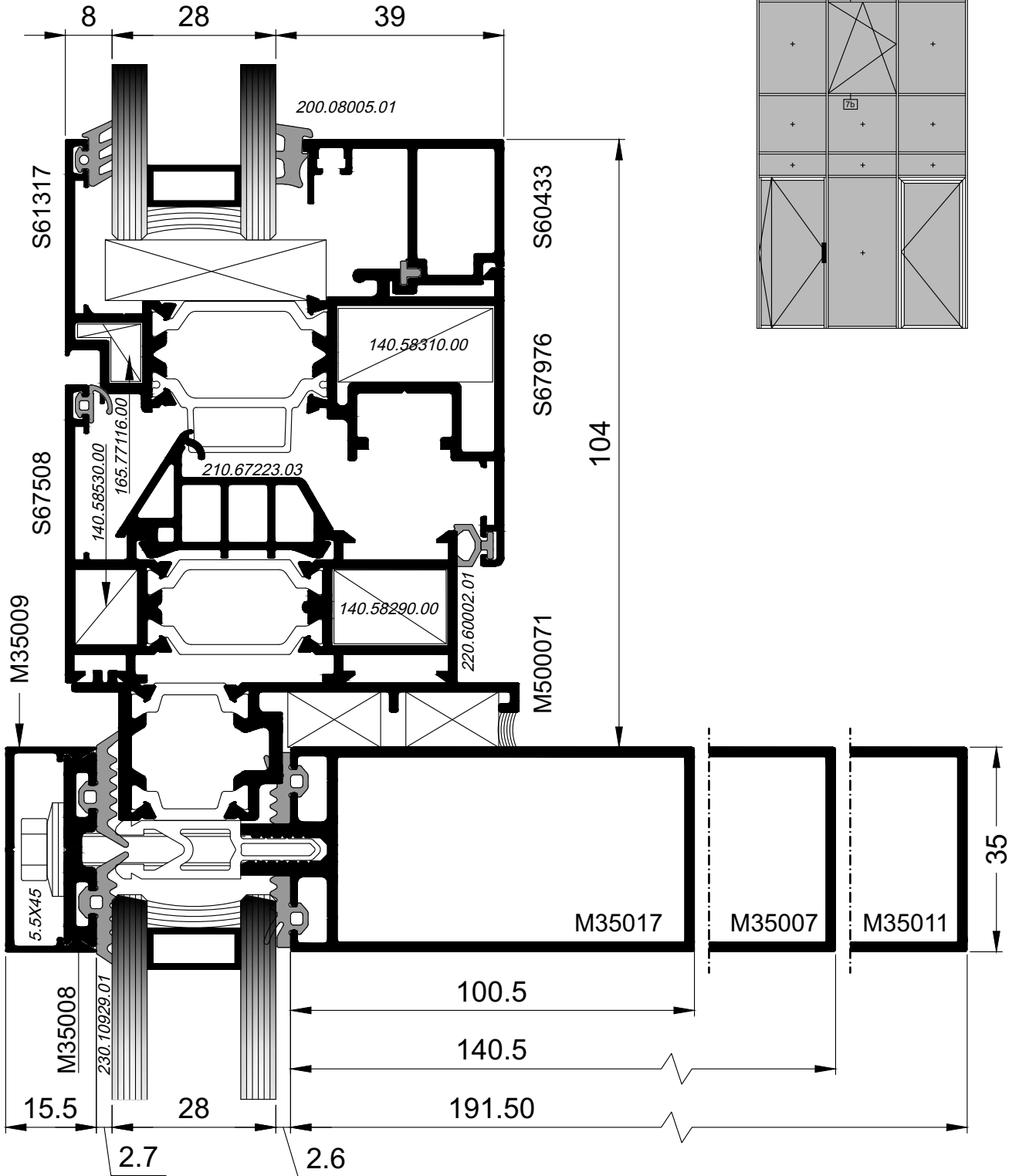


6b

Note: Rotate View 90°  
 Σημείωση: Κάθετη Απεικόνιση 90°

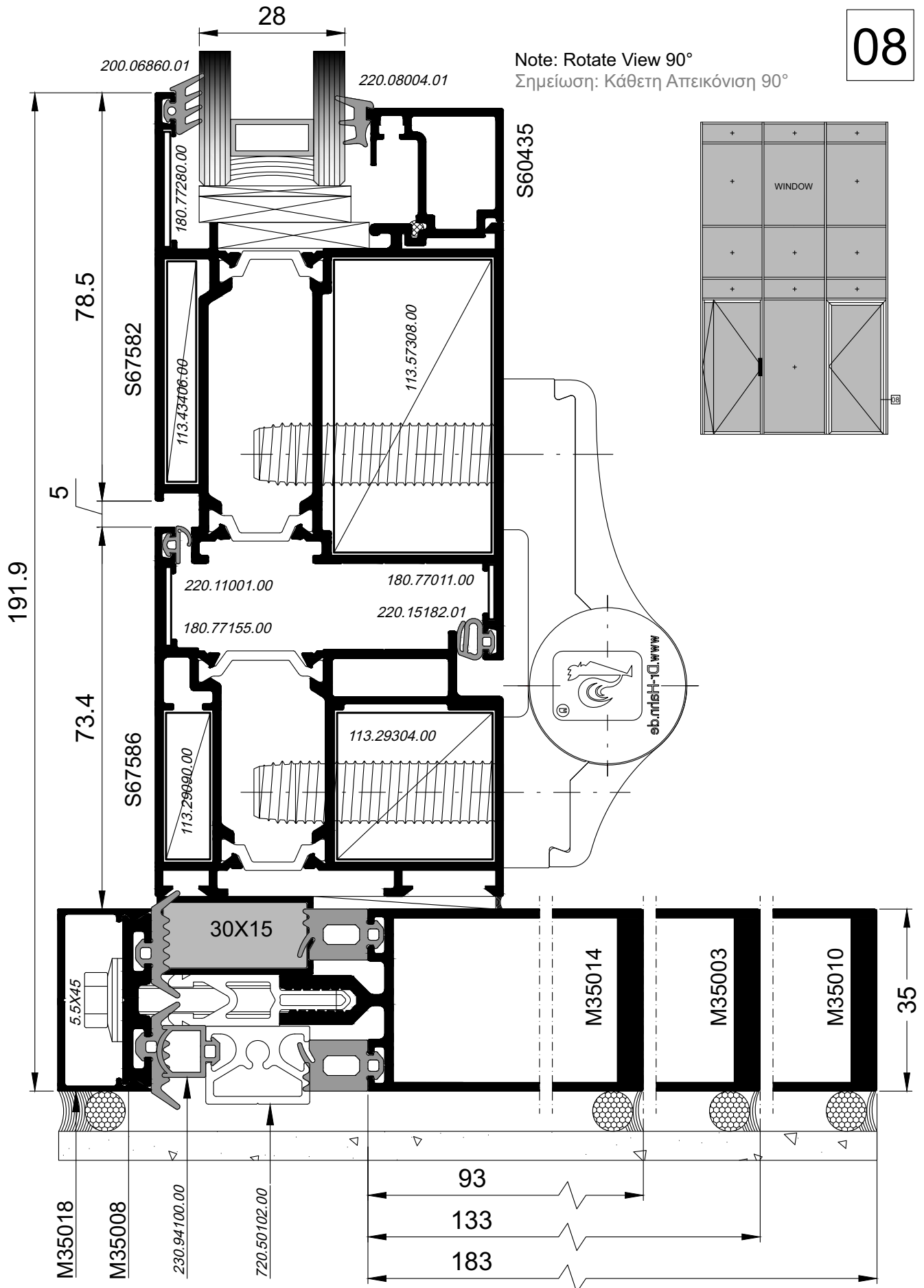


7b



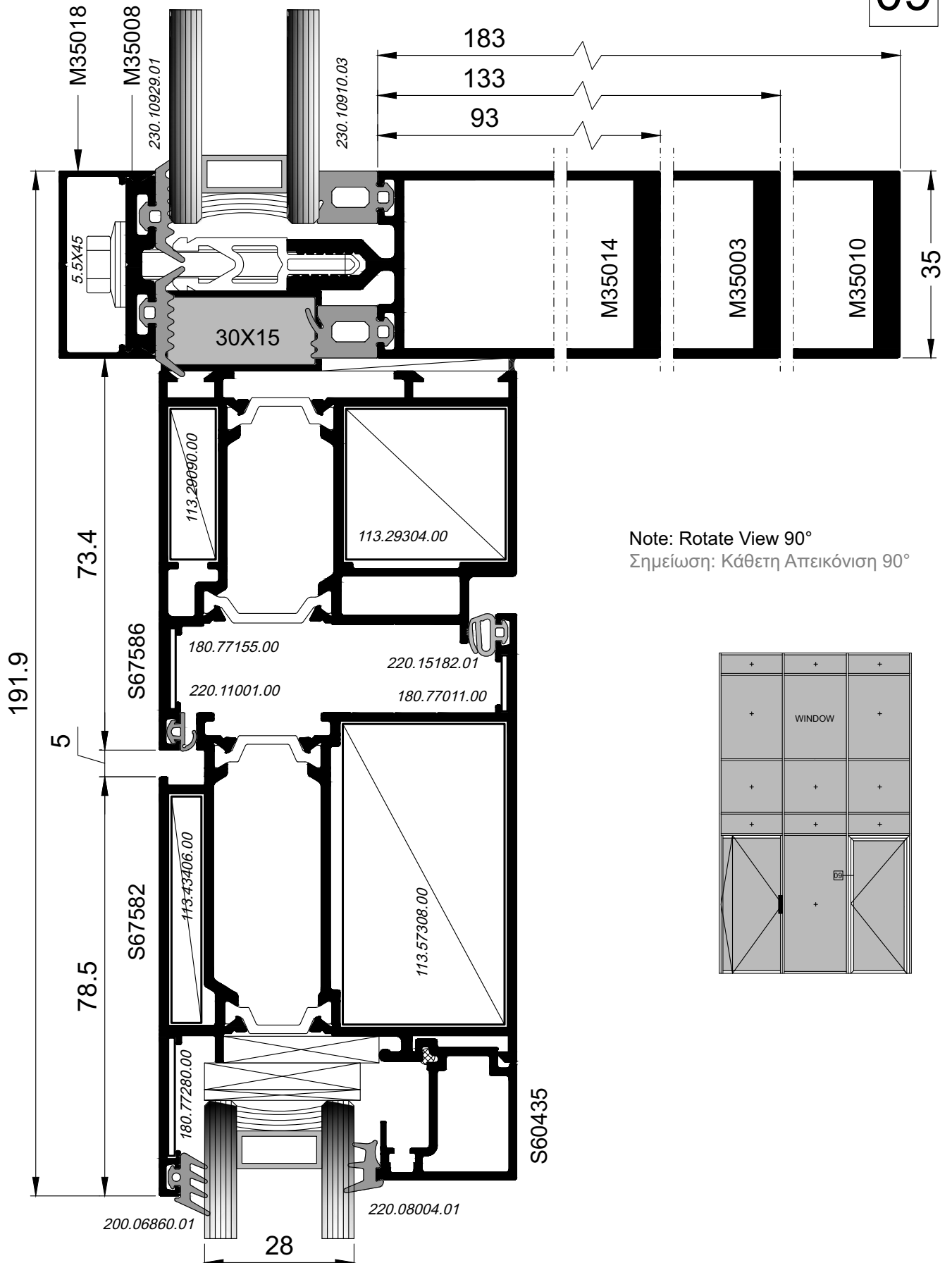
08

Note: Rotate View 90°  
Σημείωση: Κάθετη Απεικόνιση 90°

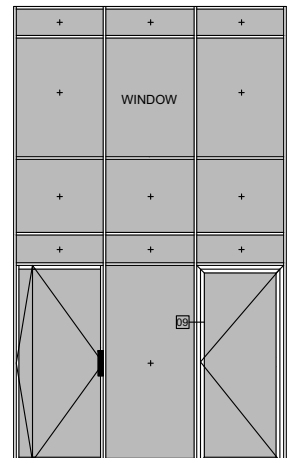




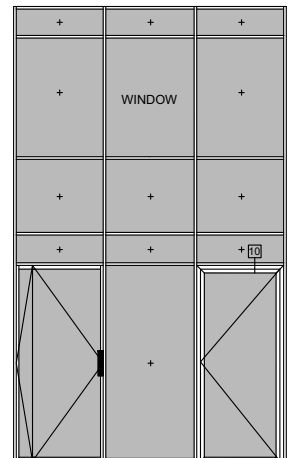
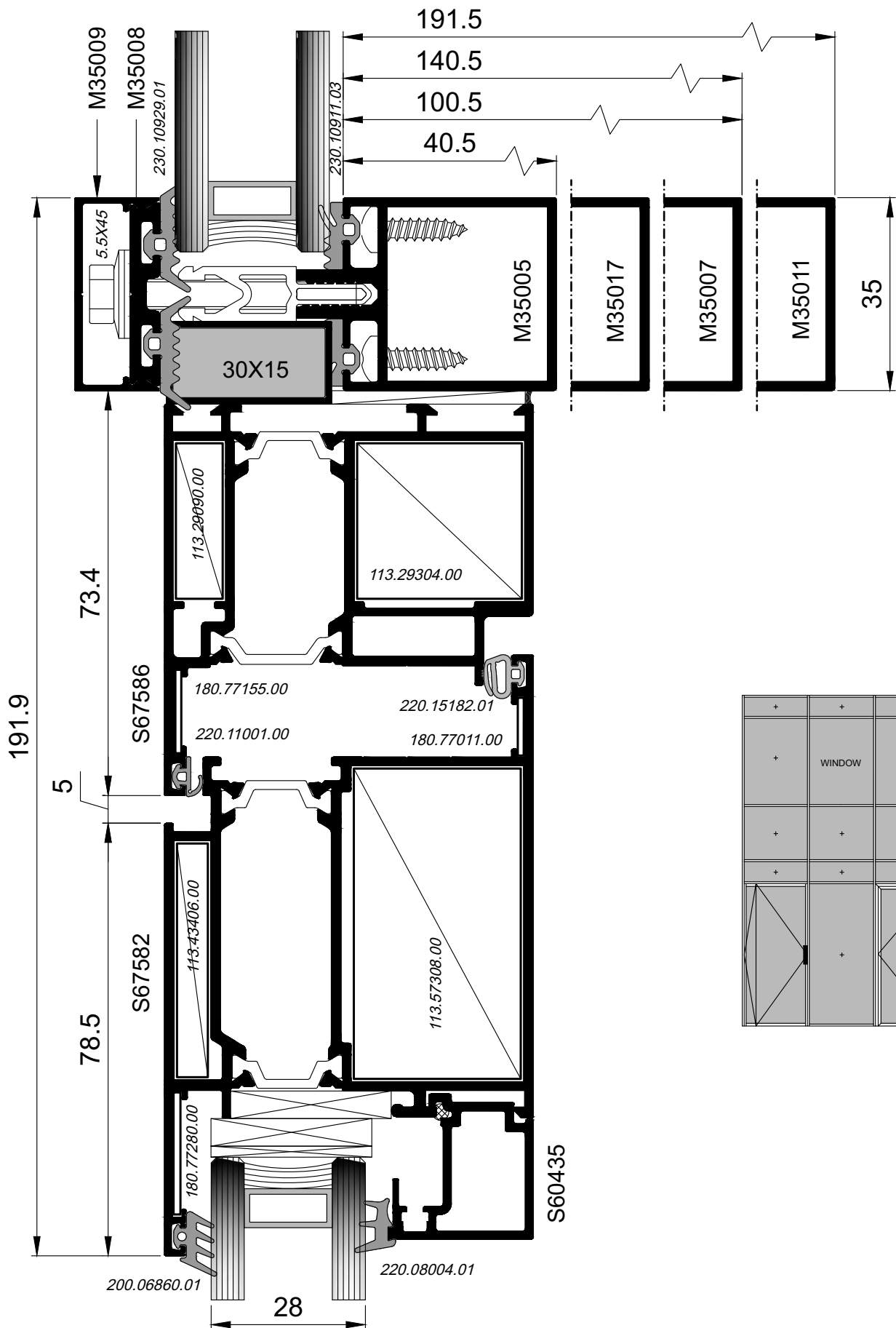
09

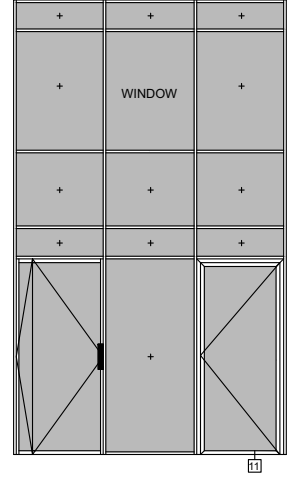
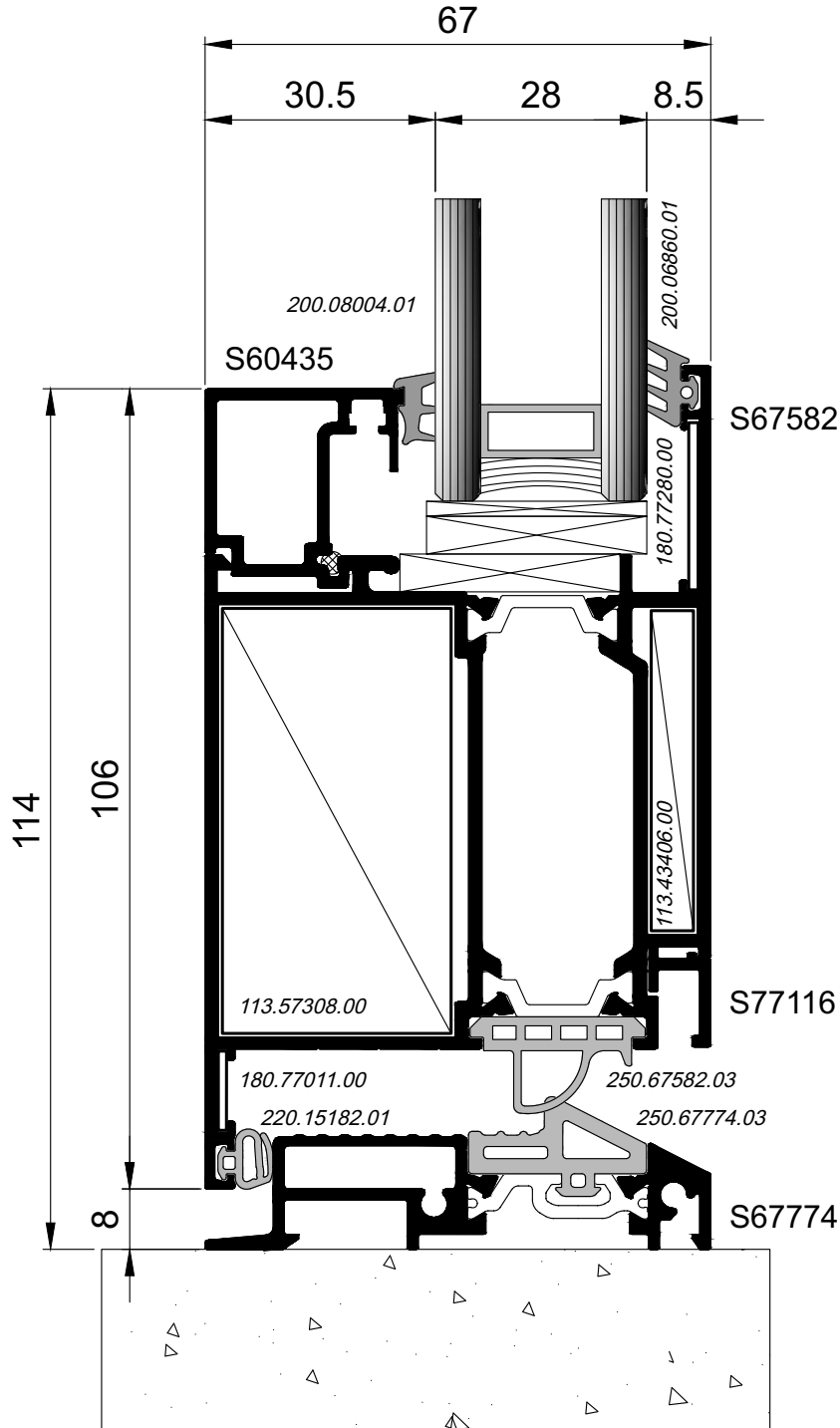


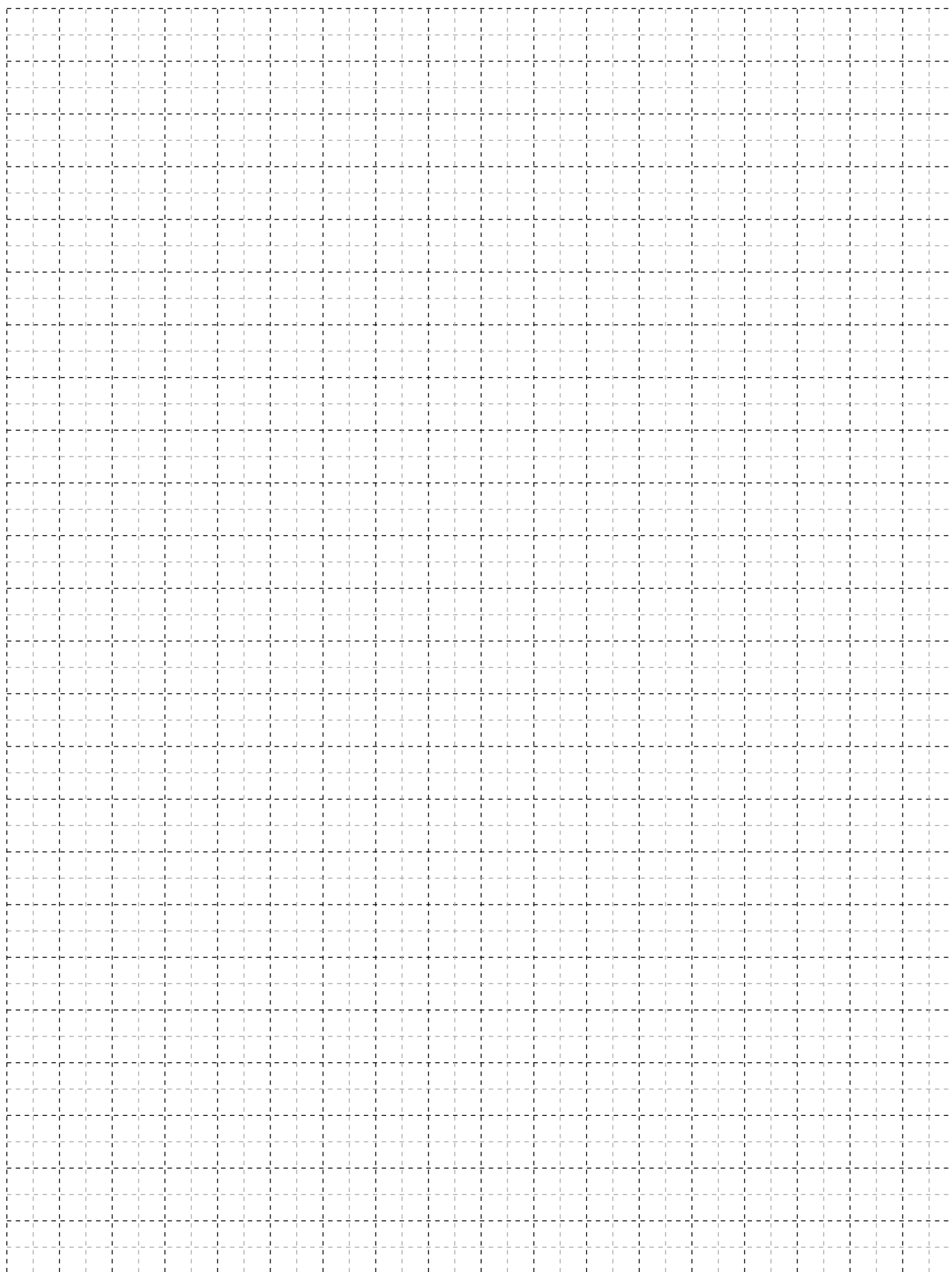
Note: Rotate View 90°  
 Σημείωση: Κάθετη Απεικόνιση 90°



10



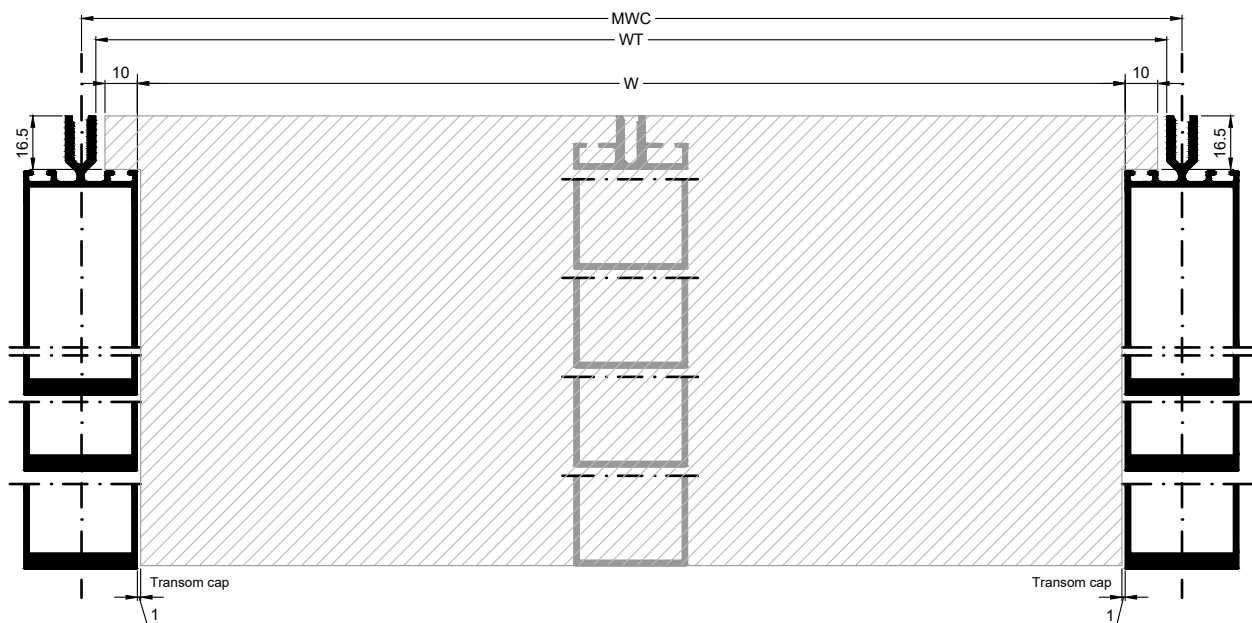
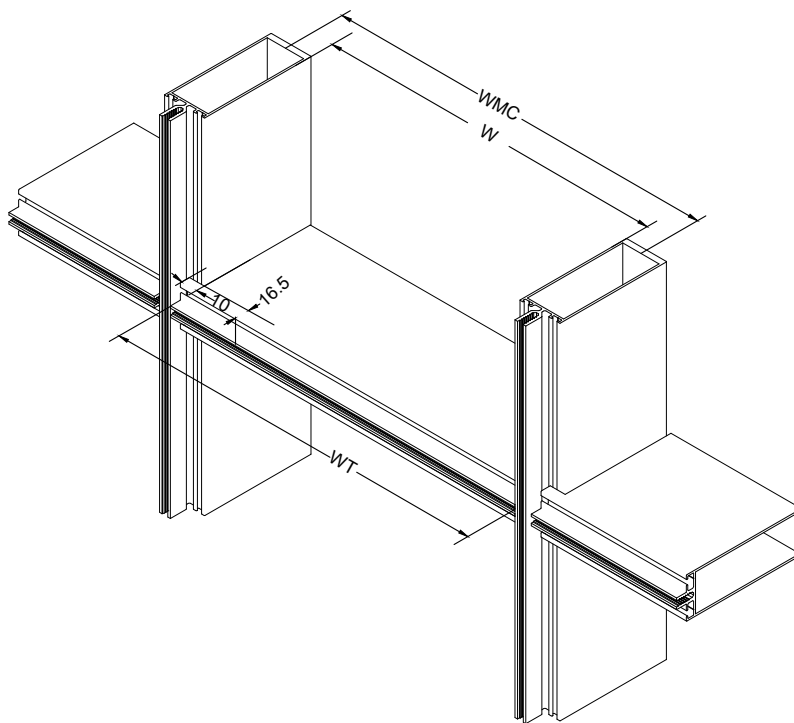




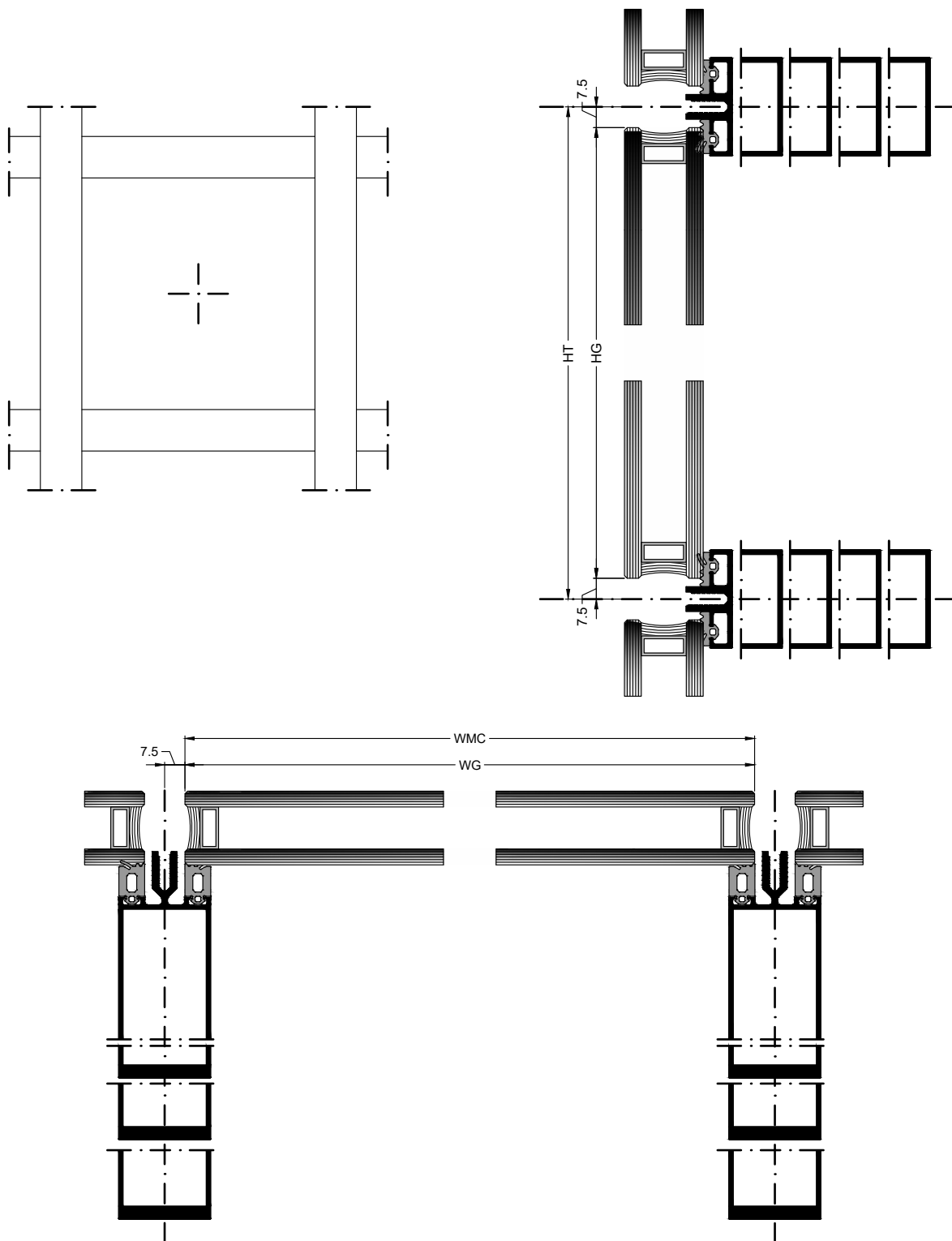
A large, abstract graphic on the left side of the page, composed of several overlapping yellow and orange diagonal bands that create a sense of depth and movement.

# TYPOLOGIES CUTTING LISTS ΚΟΠΕΣ ΤΥΠΟΛΟΓΙΩΝ

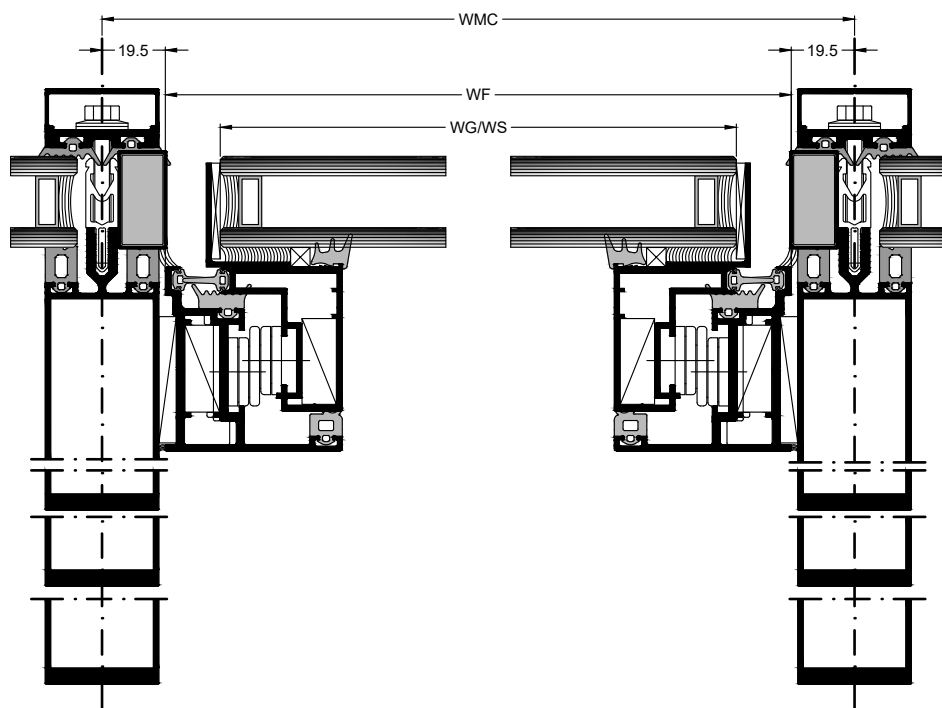
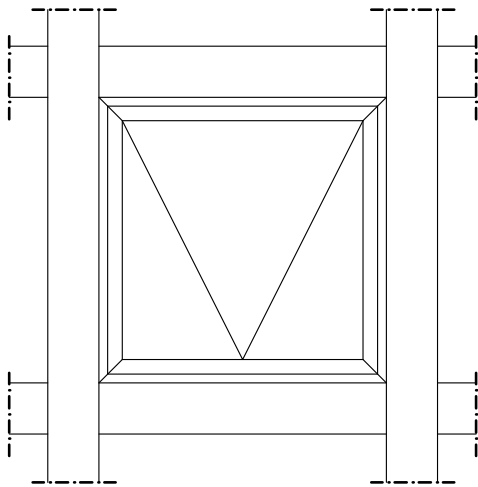
Mullion Center width   Πλάτος κολώνας - Κέντρο κολώνας	WMC
Mullion width inside   Πλάτος κολώνας - Κέντρο κολώνας εσωτερικά	W
Transom width   Πλάτος τραβέρσας	$WT = W + 20 \text{ mm}$
Transom width   Πλάτος τραβέρσας	$WT = WMC - 15 \text{ mm}$



Mullion Center width   Πλάτος κολώνας - Κέντρο κολώνας	WMC
Transom center height   Ύψος κέντρο τραβέρσας	HT
Glazing width   Πλάτος τζαμιού	WG = WMC - 15 mm
Glazing height   Ύψος τζαμιού	HG = HT - 15 mm

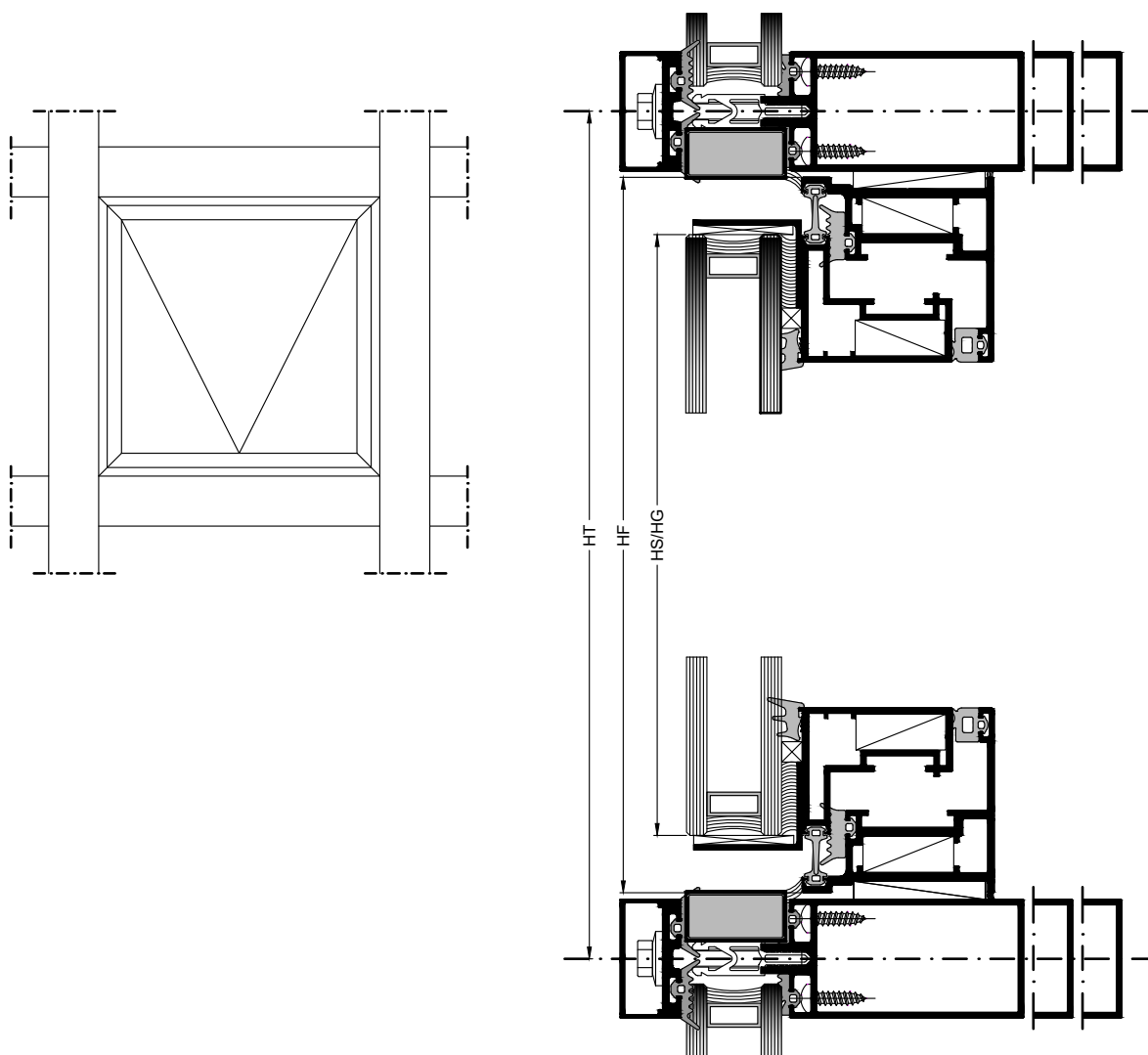


Mullion Center width   Πλάτος κολώνας - Κέντρο κολώνας	WMC
Frame width   Πλάτος κάσας	WF=WMC - 39 mm
Sash width   Πλάτος φύλλου	WS=WMC - 72,8 mm
Glazing width   Πλάτος τζαμιού	WG=WMC - 72,8 mm

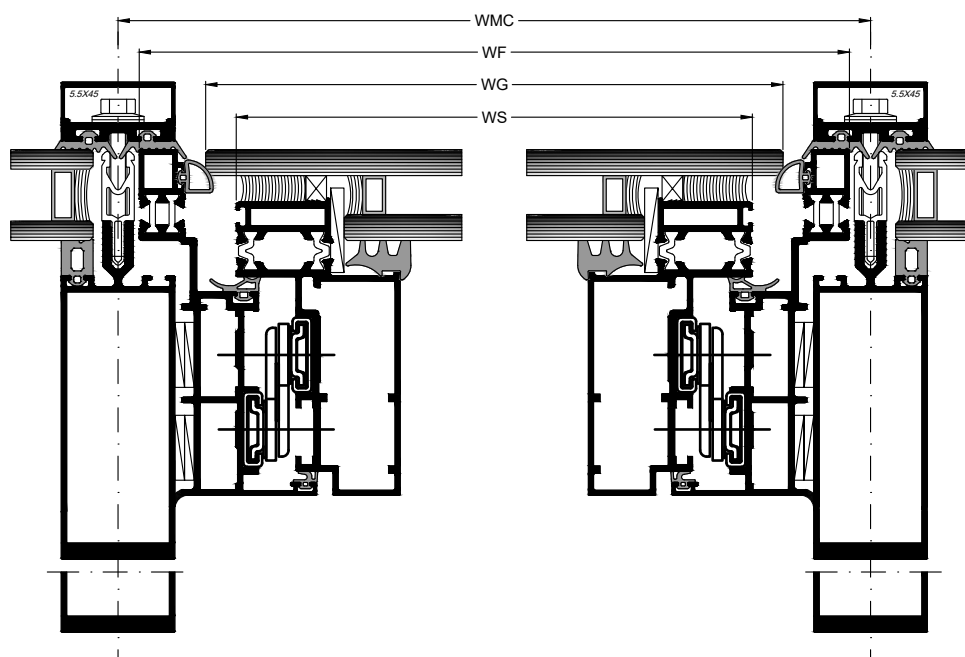
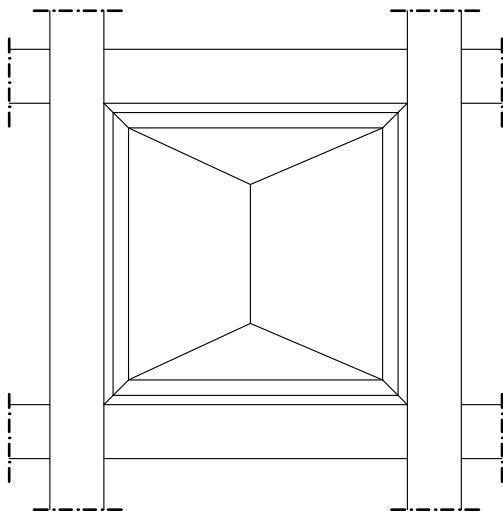




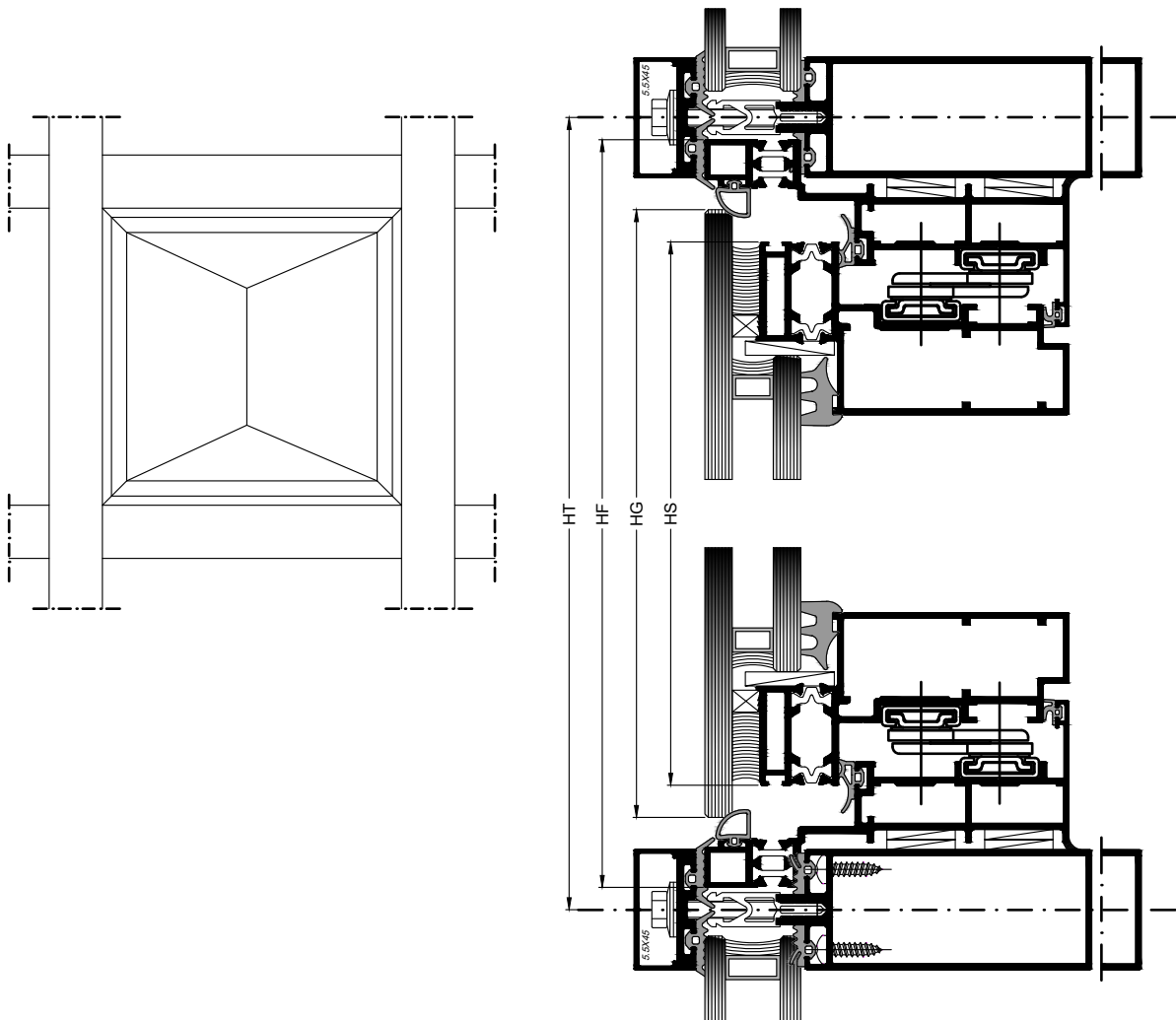
Transom center height   Ύψος κέντρο τραβέρσας	HT
Frame height   Ύψος κάσας	HF=HT - 39 mm
Sash height   Ύψος φύλλου	HS = HT - 72,8 mm
Glazing height   Ύψος τζαμιού	HG = HT - 72,8 mm



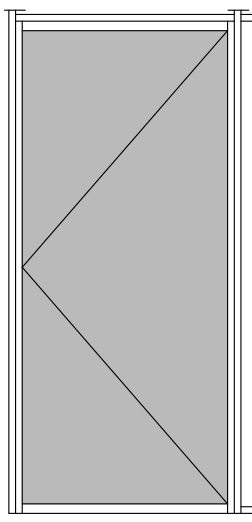
Mullion Center width   Πλάτος κολώννας - Κέντρο κολώννας	WMC
Frame width   Πλάτος κάσας	WF = WMC - 12,8 mm
Sash width   Πλάτος φύλλου	WS = WMC - 72,8 mm
Glazing width   Πλάτος τζαμιού	WG = WMC - 54 mm



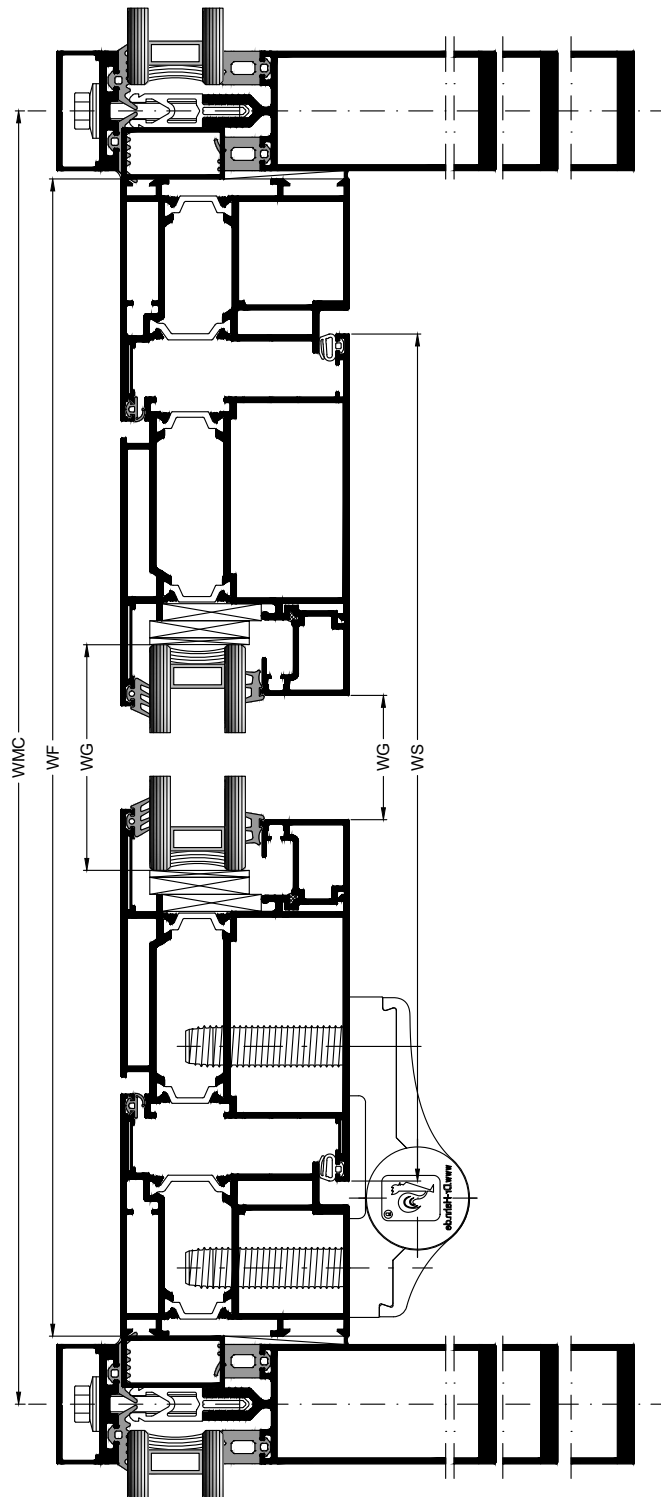
Transom center height   Ύψος κέντρο τραβέρσας	HT
Frame height   Ύψος κάσας	HF = HT - 12,8 mm
Sash height   Ύψος φύλλου	HS = HT - 72,8 mm
Glazing height   Ύψος τζαμιού	HG = HT - 54 mm



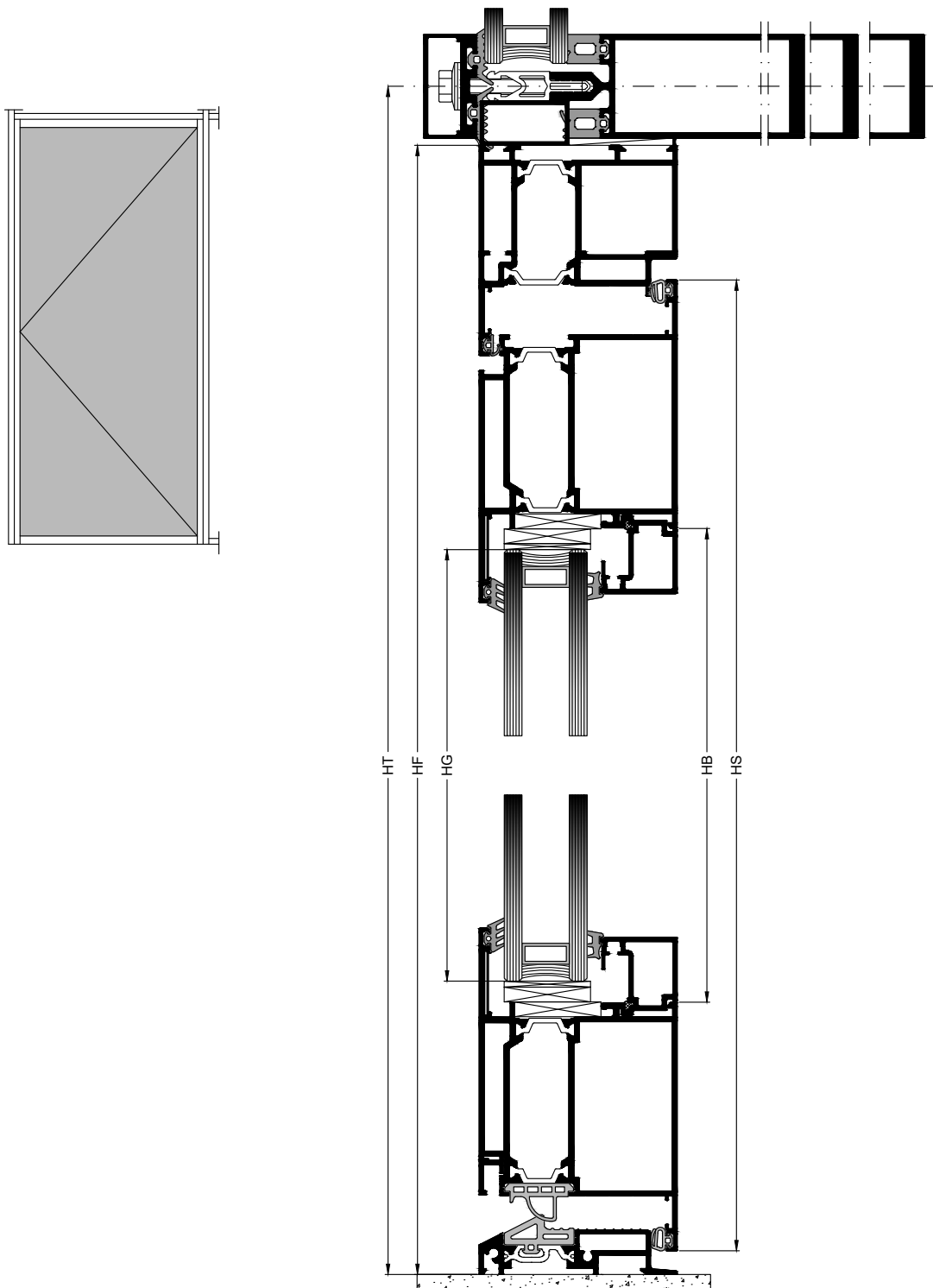
Mullion Center width   Πλάτος κολώννας - Κέντρο κολώννας	WMC
Frame width   Πλάτος κάσας	WF = WMC - 40 mm
Sash width   Πλάτος φύλλου	WS = WMC - 131 mm
Threshold width   Πλάτος κατωκασίου	Ltw = WMC - 135,6 mm
Glazing bead width   Πλάτος πηχακίου	WB = WMC - 342,9 mm
Glazing width   Πλάτος τζαμιού	WG = WMC - 313 mm

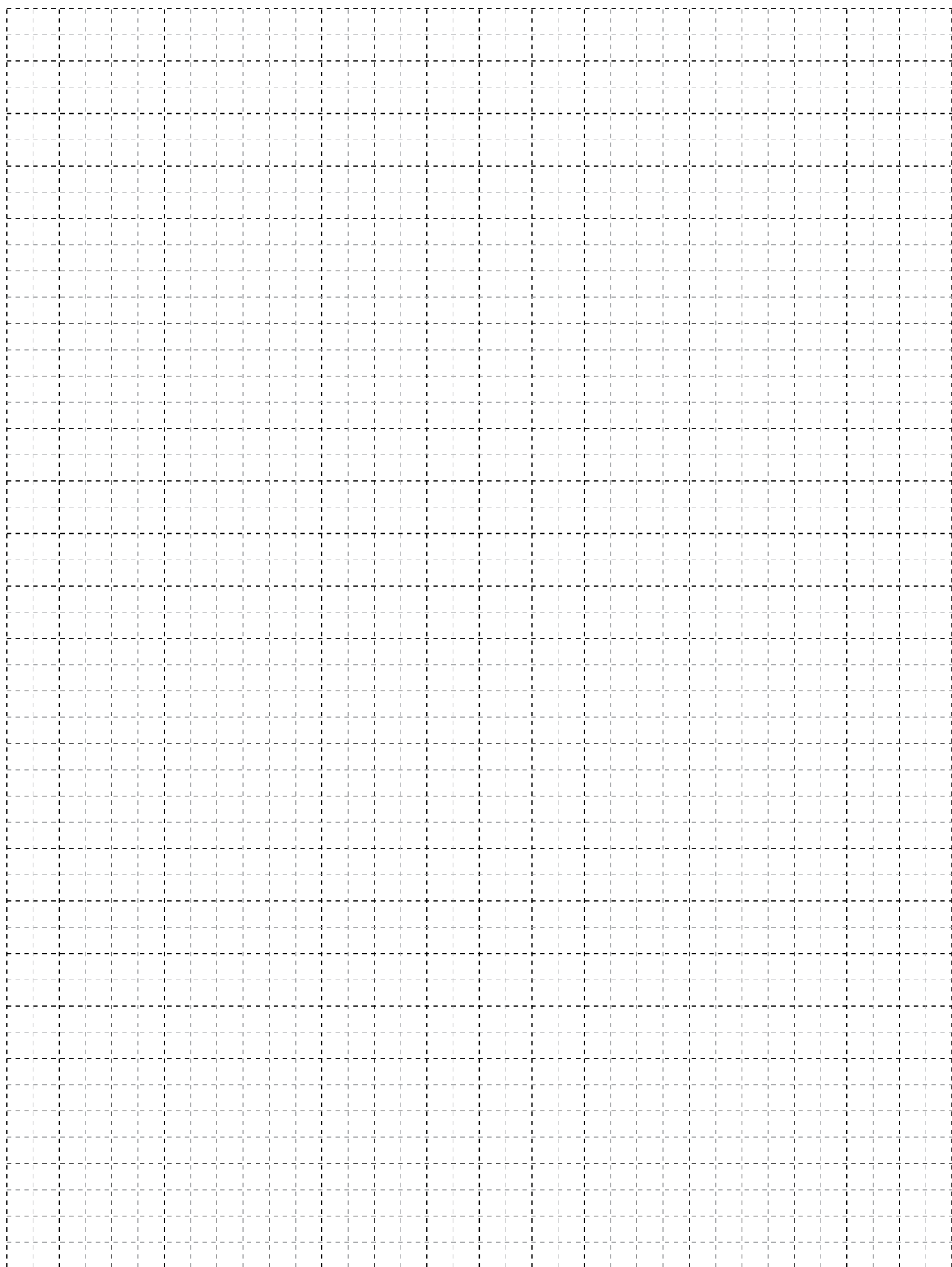


Note: Rotate View 90°  
 Σημείωση: Κάθετη Απεικόνιση 90°



Transom center height   Ύψος κέντρο τραβέρσας	HT
Frame height   Ύψος κάσας	HF = HT - 20 mm
Sash height   Ύψος φύλλου	HS = HT - 73,5 mm
Glazing bead height   Ύψος πηχακίου	HB = HT - 241,5 mm
Glazing height   Ύψος τζαμιού	HG = HT - 255 mm

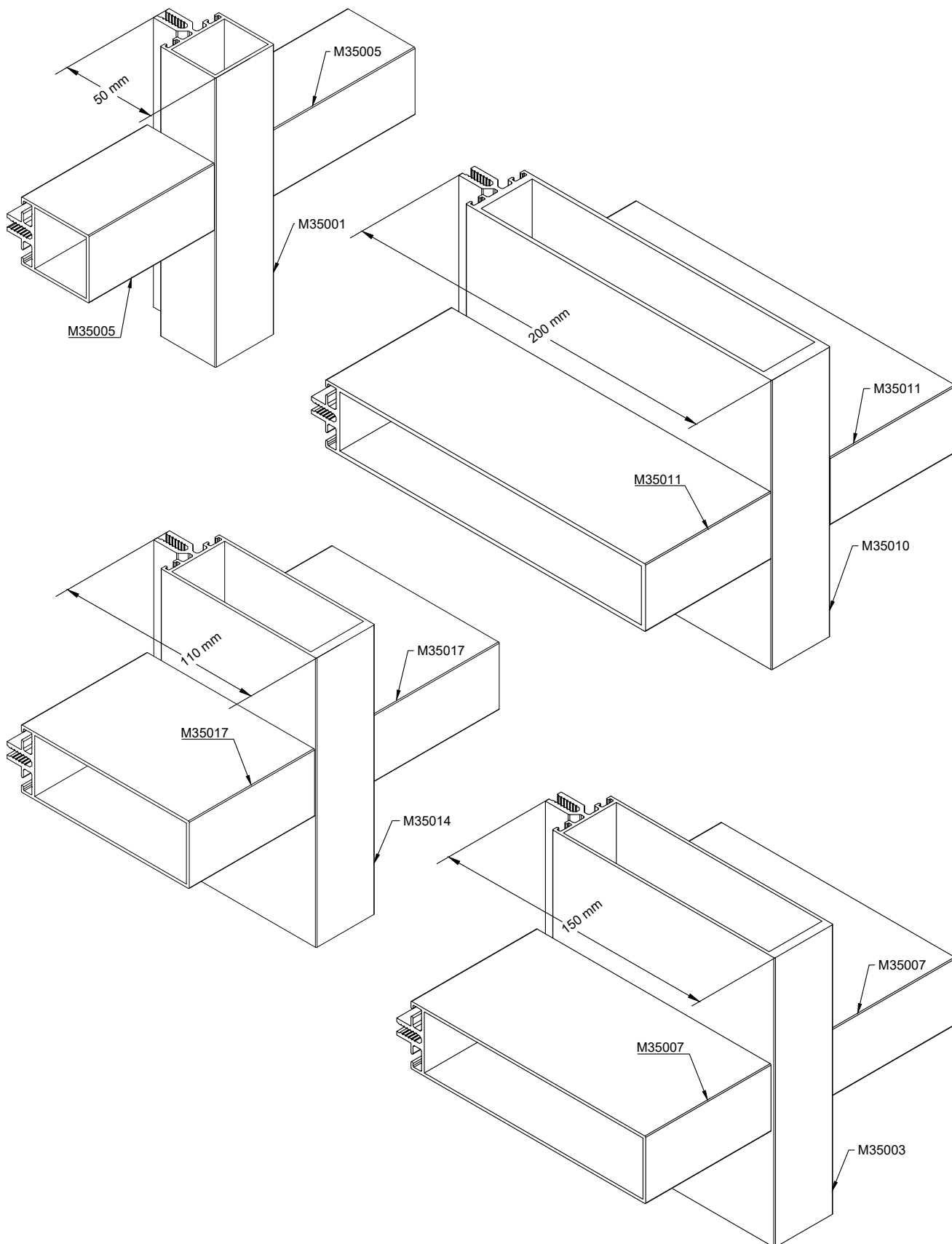




A large, abstract graphic on the left side of the page, composed of several overlapping yellow and orange geometric shapes, including triangles and rectangles, creating a dynamic, angular composition.

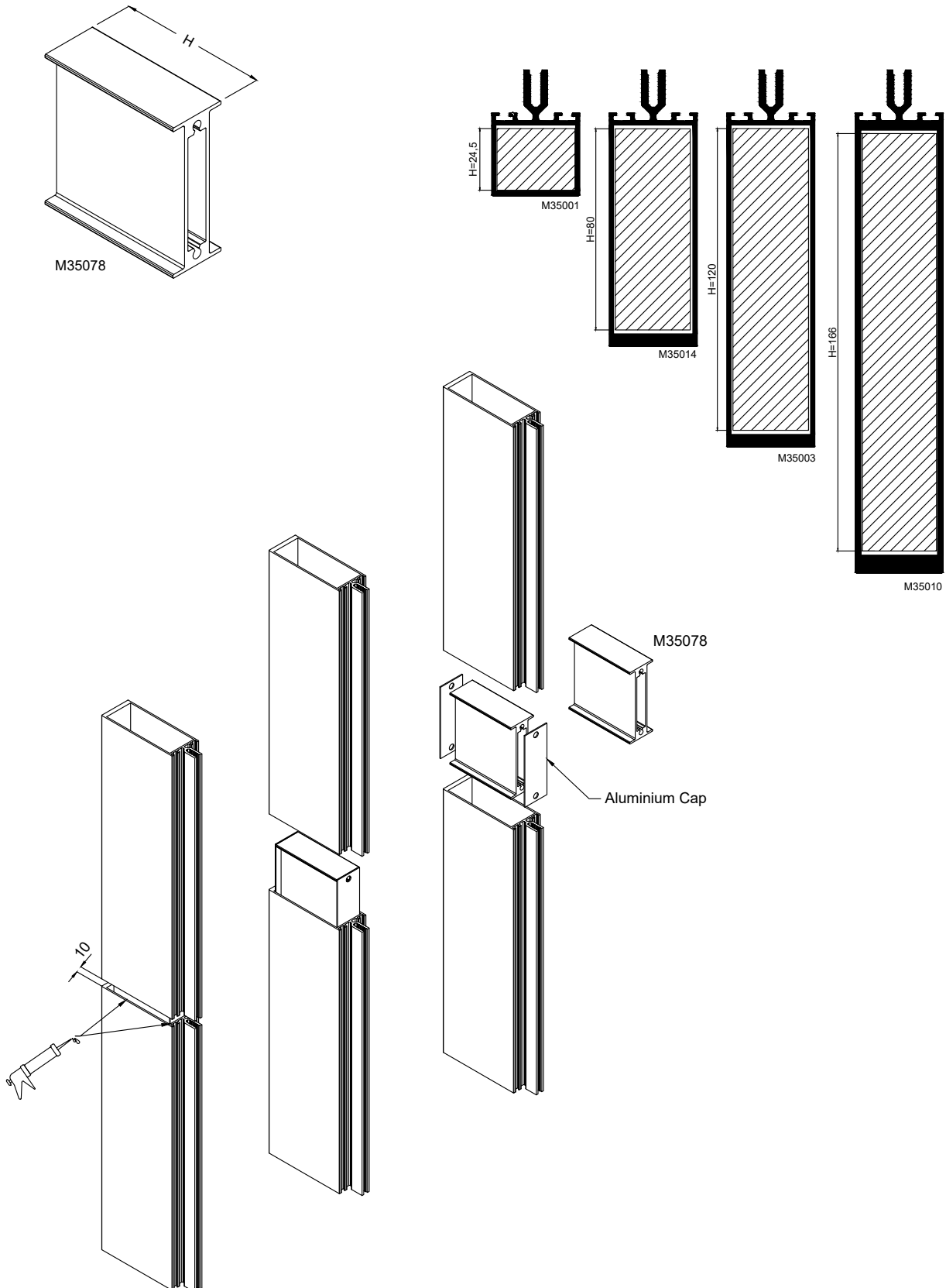
# GENERAL MILLING-TOOLING OPERATIONS ΓΕΝΙΚΕΣ ΚΑΤΕΡΓΑΣΙΕΣ

- Coincident Pairs of Mullion-Transom/ Ισοβαθή Ζεύγη Κολώνας-Τραβέρσας.

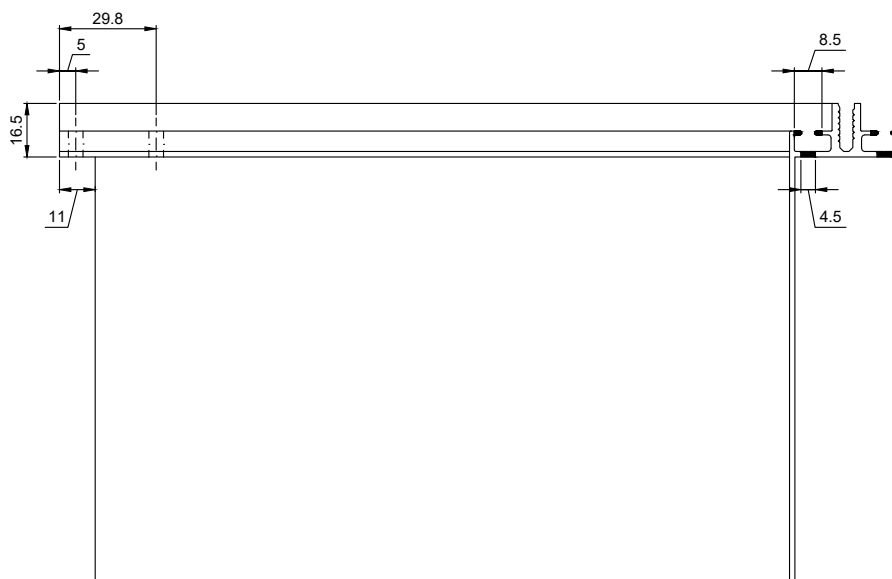
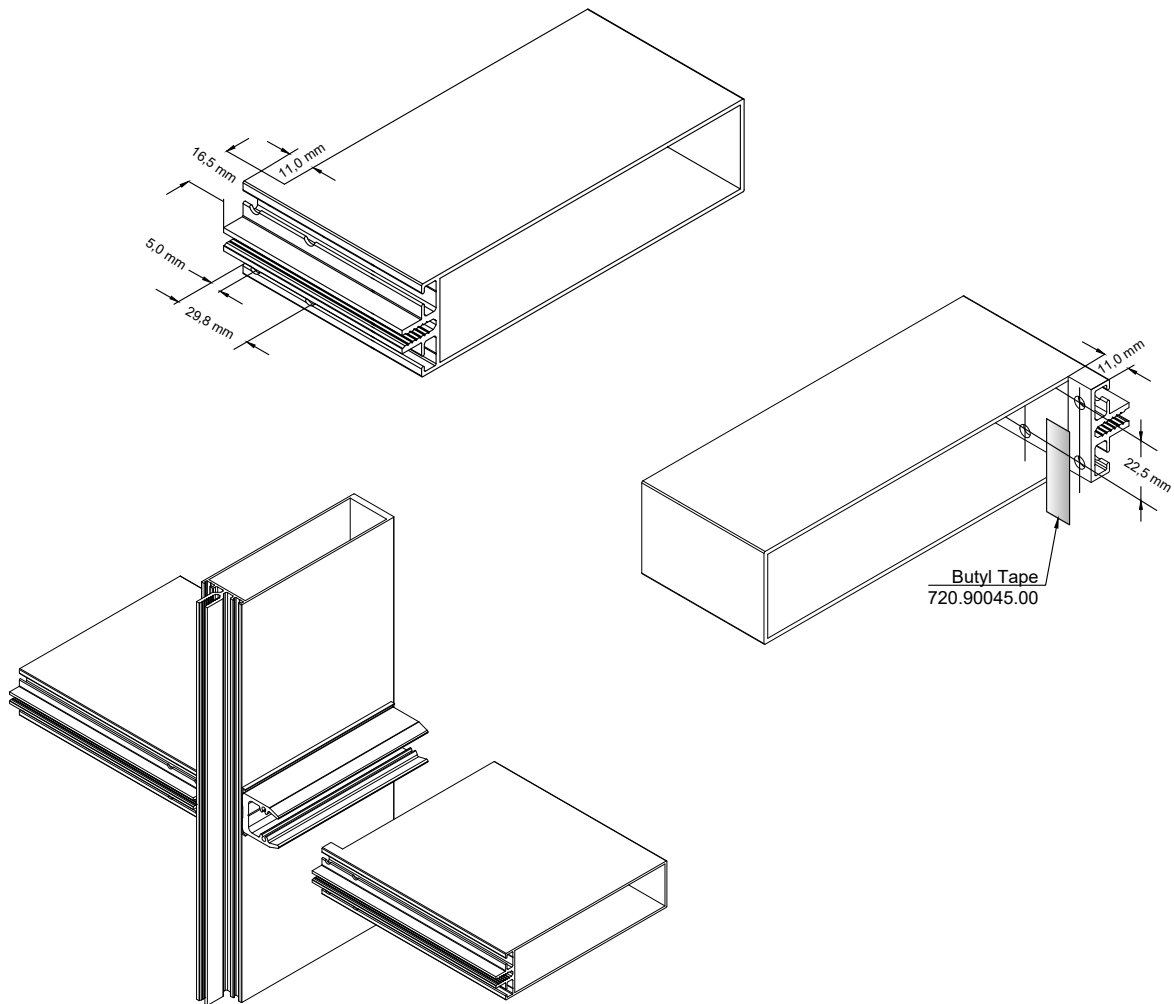




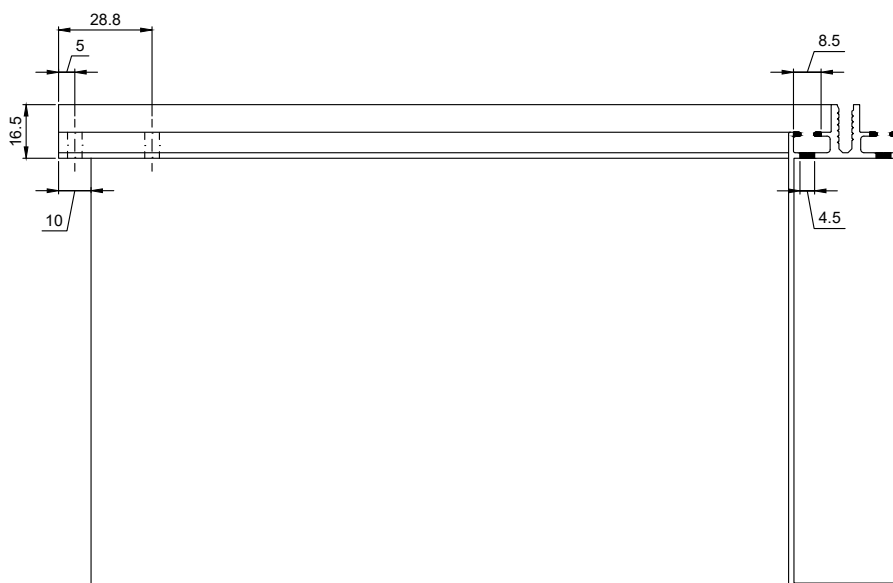
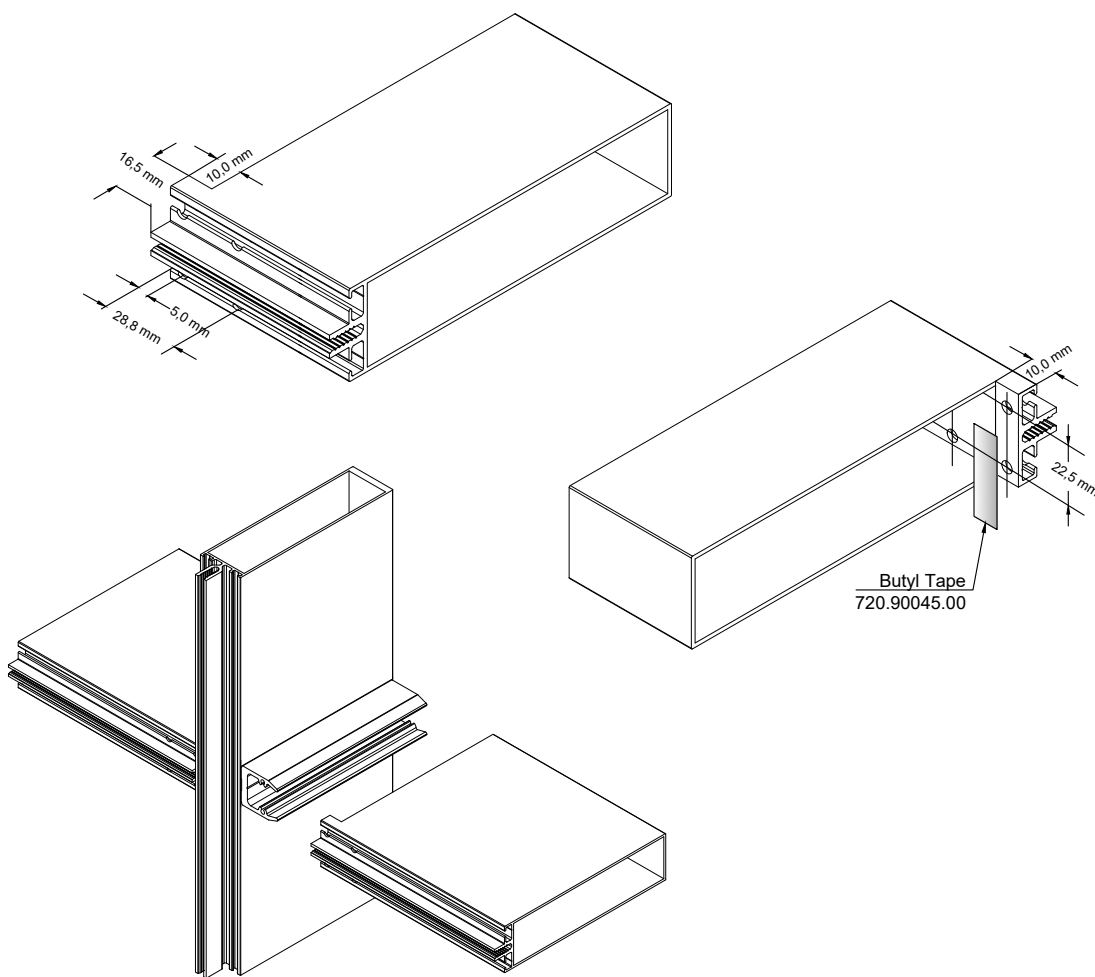
- Mullion Connector/ Σύνδεσμος Κολώνας.



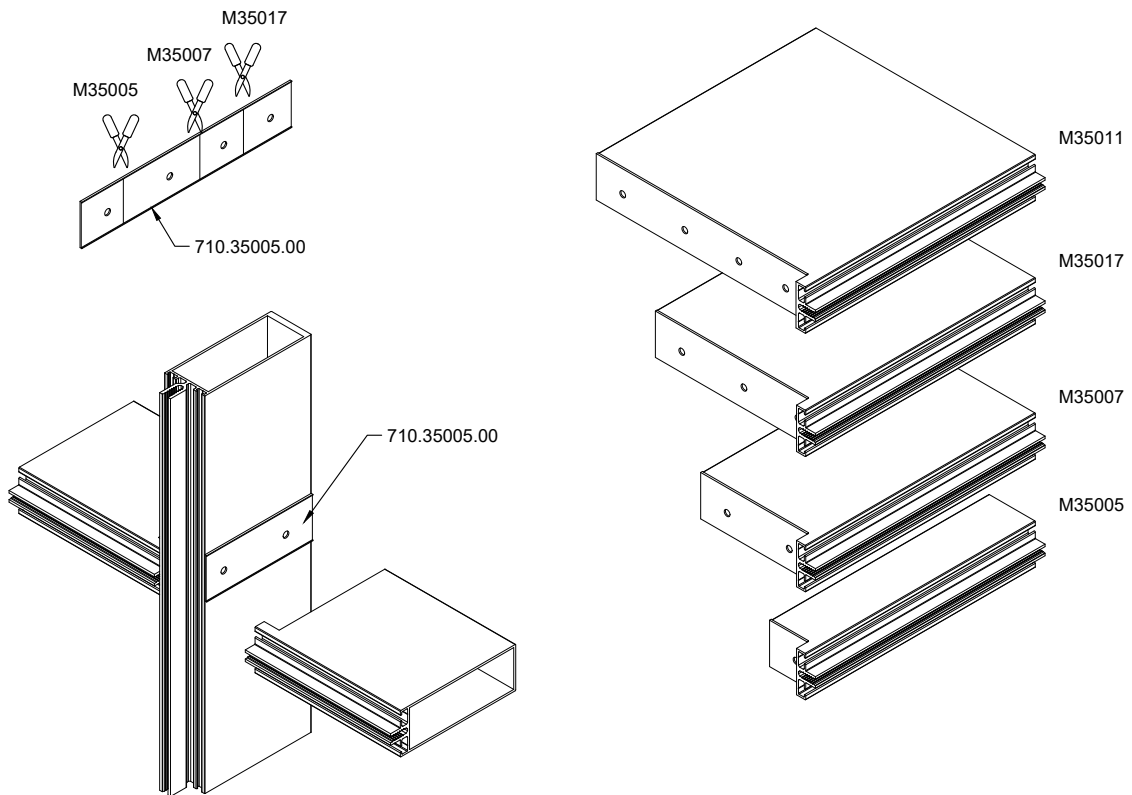
- Transom Milling for Connection with End Caps/ Κατεργασία Τραβέρσας για Σύνδεση με Τάπες.



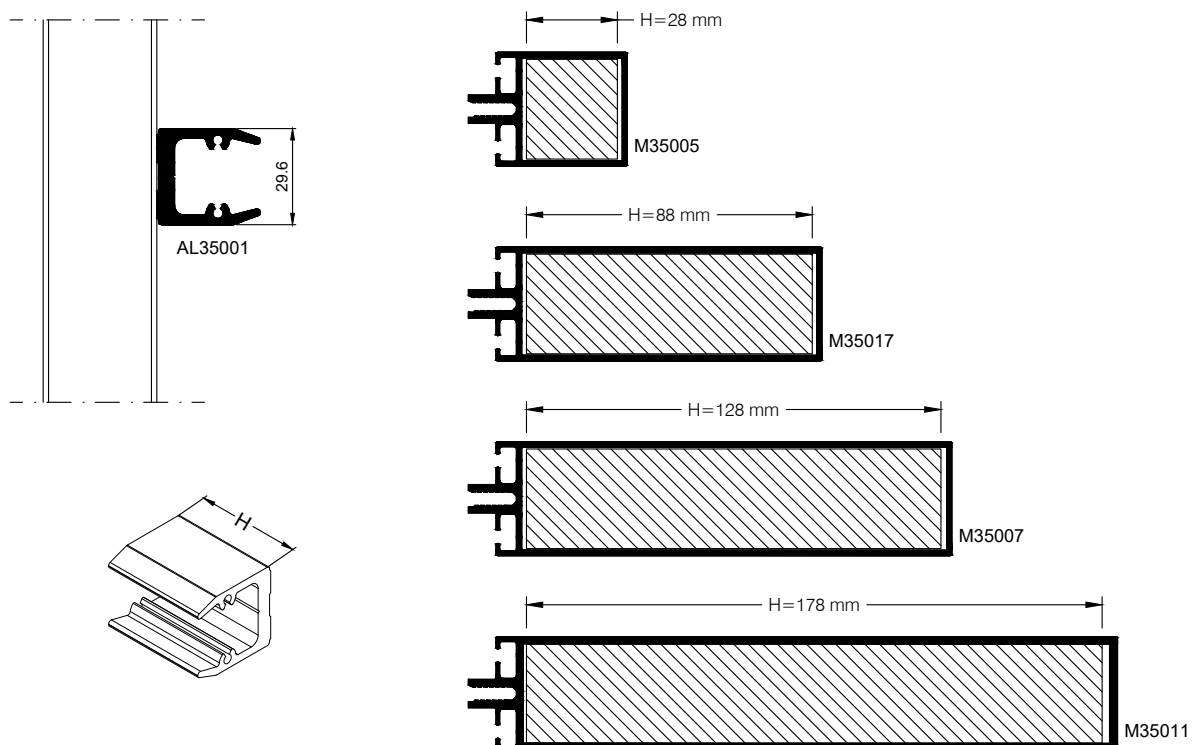
- Transom Milling for Connection without End Caps/ Κατεργασία Τραβέρσας για Σύνδεση χωρίς Τάπες.



- Transom End Caps/ Τάπες Τραβέρας.



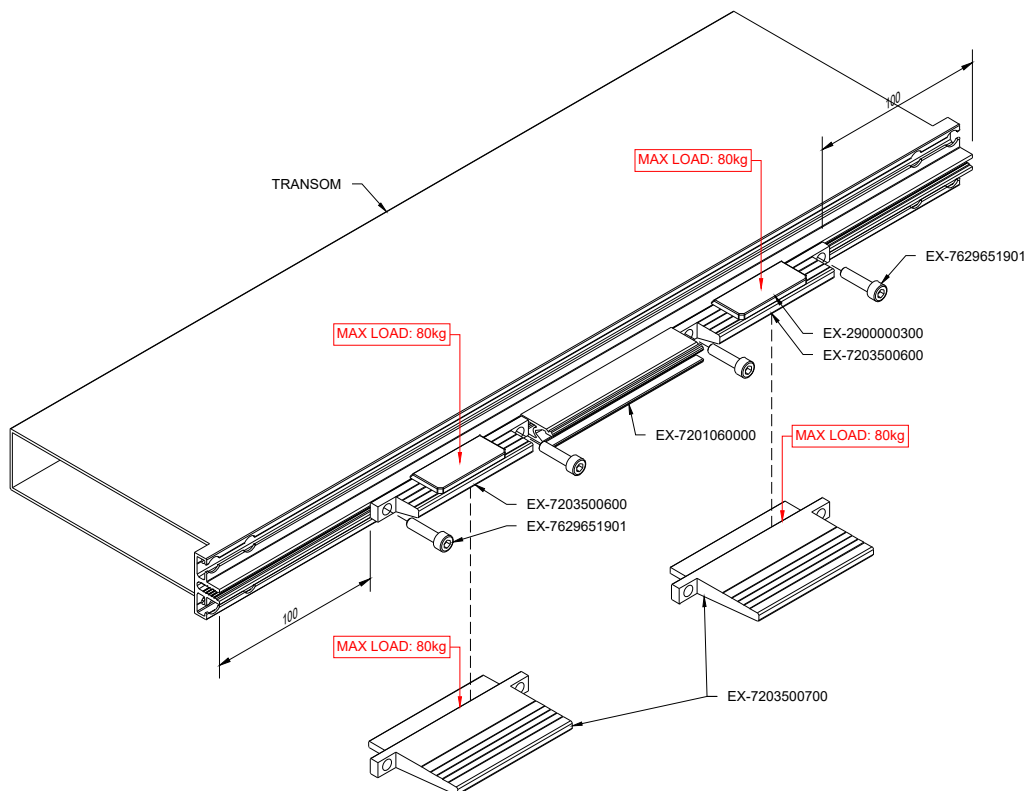
- Transom Connector/ Σύνδεσμος Τραβέρας.



- Glazing Bridges/ Γέφυρες Υάλωσης.

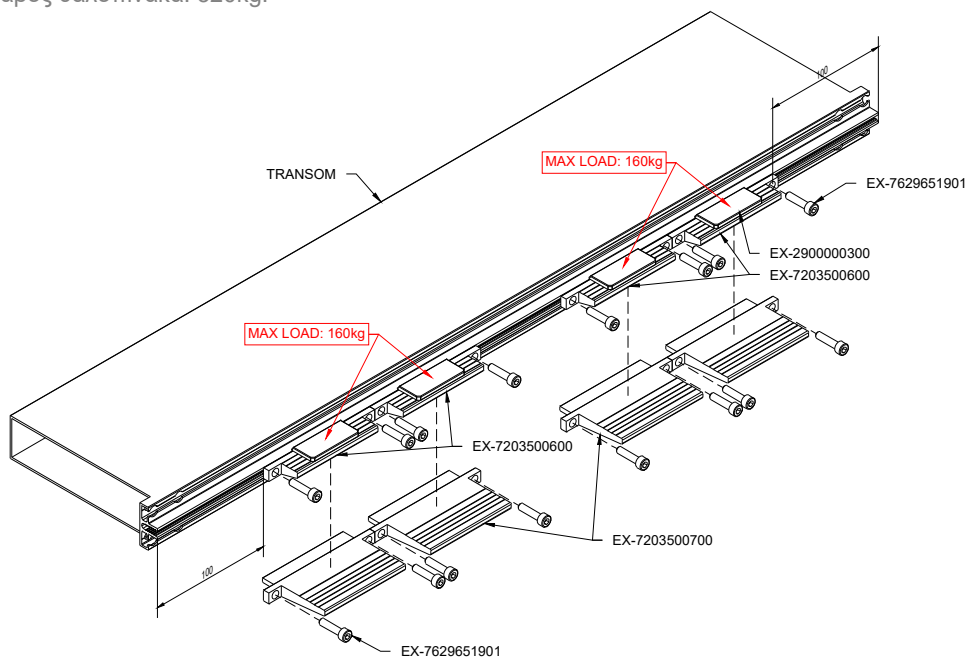
Note: Max load for each glazing bridge EX-7203500600, EX-7203500700: 80kg.  
 Max glass panel weight: 160kg.

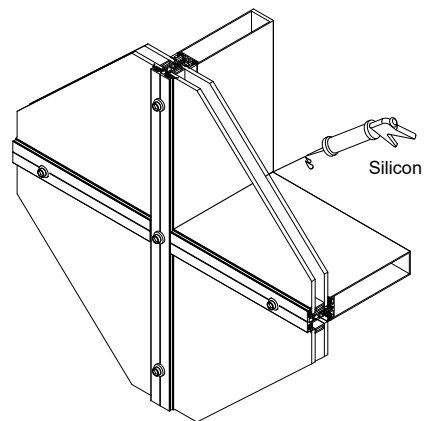
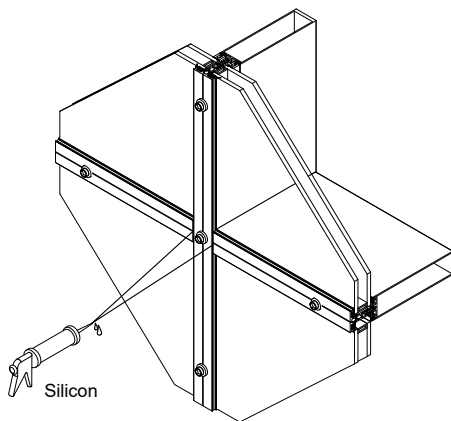
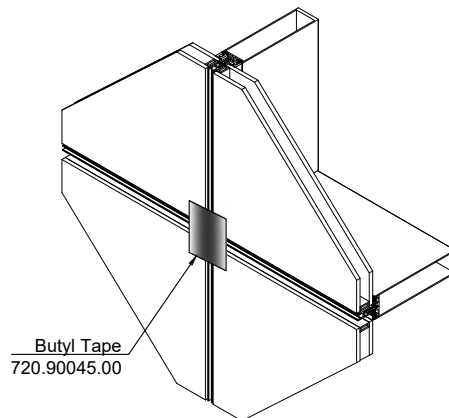
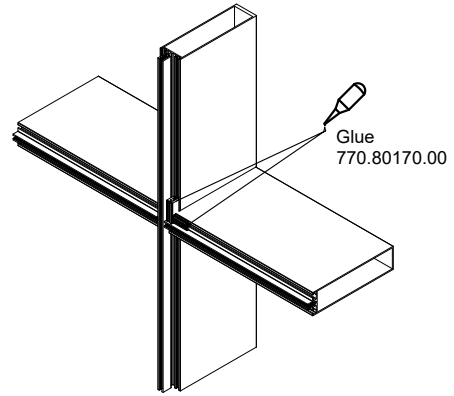
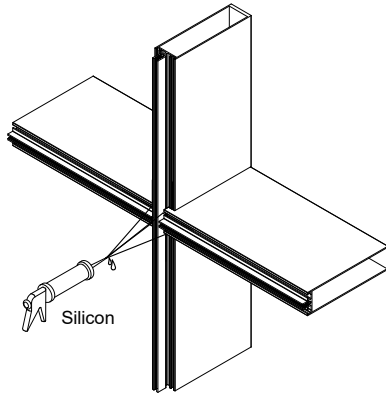
Σημείωση: Μέγιστο βάρος για κάθε γέφυρα τακαρίσματος EX-7203500600, EX-7203500700: 80kg.  
 Μέγιστο βάρος υαλοπίνακα: 160kg.



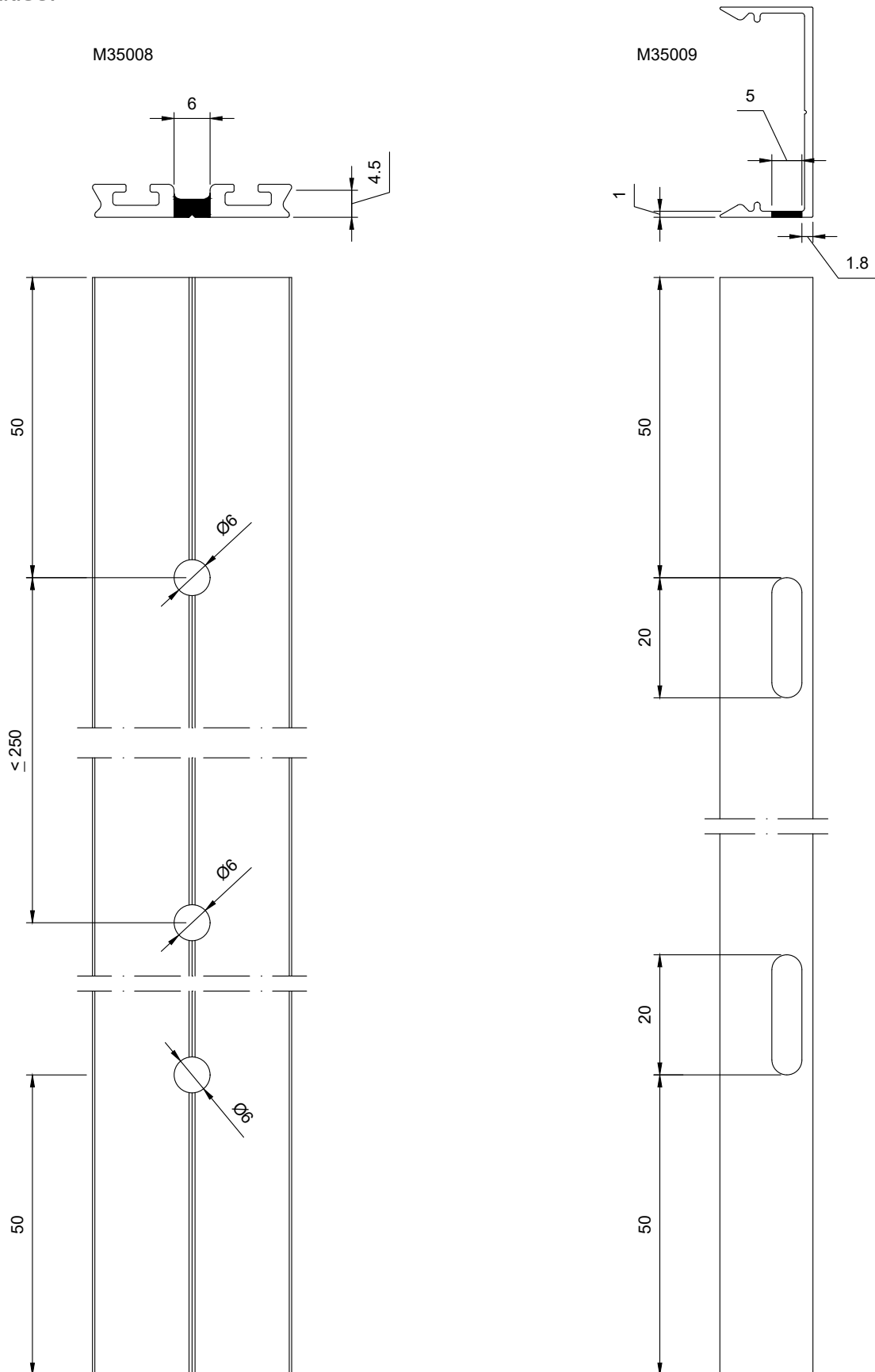
Note: Max load for each double glazing bridge EX-7203500600, EX-7203500700: 160kg.  
 Max glass panel weight: 320kg.

Σημείωση: Μέγιστο βάρος για κάθε διπλή γέφυρα τακαρίσματος EX-7203500600, EX-7203500700: 160kg.  
 Μέγιστο βάρος υαλοπίνακα: 320kg.



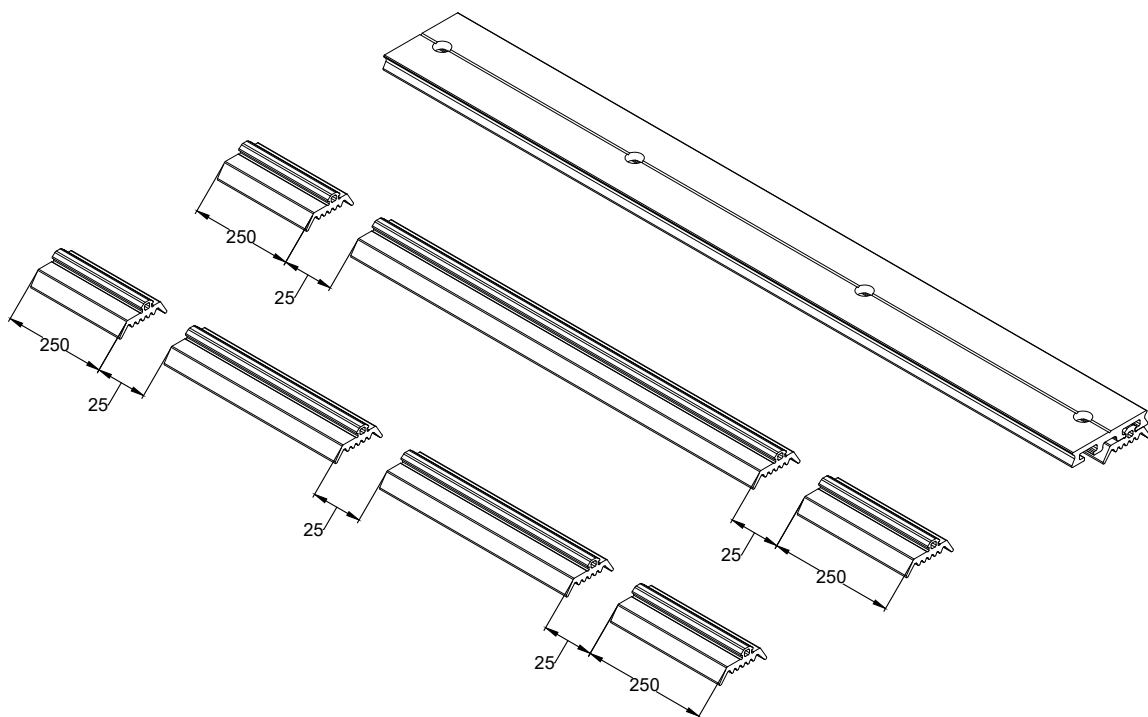


- Machinings of Pressure Plate and Cover Profile/ Κατεργασίες Πλάκας Πίεσης και Καπακίου.



- Pressure Plate Gasket/ Ελαστικό Πλάκας Πίεσης.

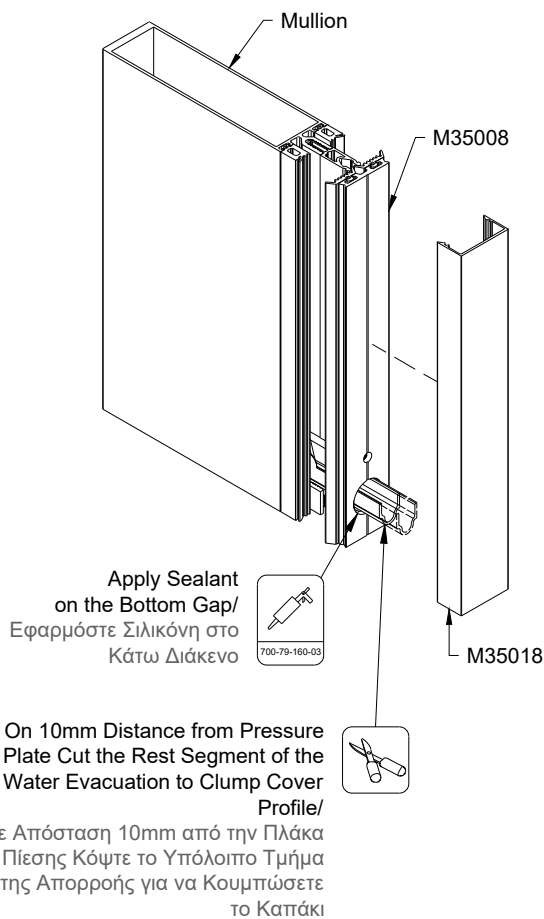
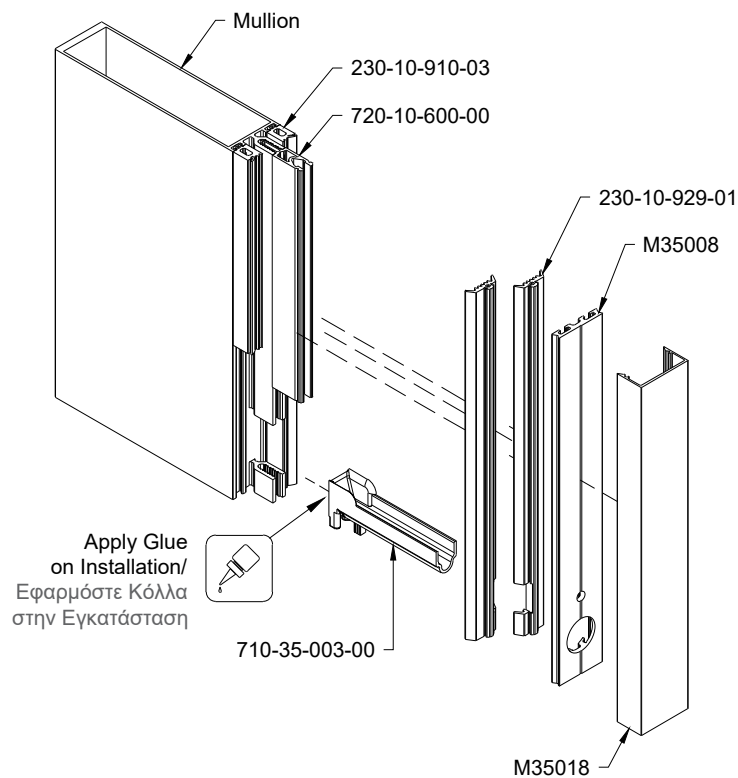
Note: When the transom length is less than 1500mm the lower gasket of pressure plate must be trimmed in two places, and if the transom length is equal or greater than 1500mm the lower gasket must be trimmed in three places. The upper gasket remains continuous. The pressure plate gasket may be separated into two separate gasket before installation, see milling and manufacturing section for further details.



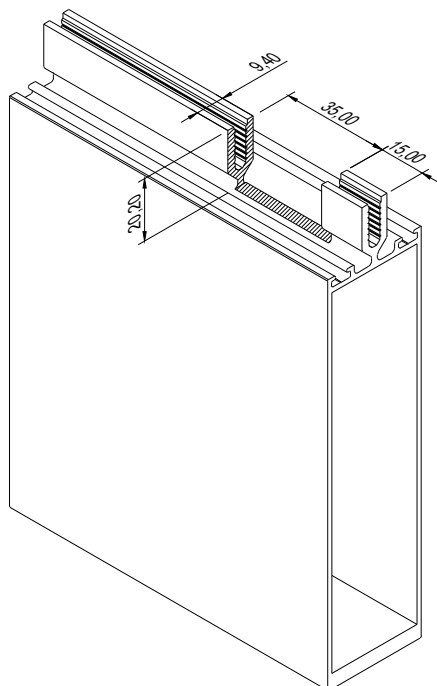
Σημείωση: Όταν το μήκος της τραβέρσας είναι μικρότερο από 1500mm το κάτω ελαστικό της πλάκας πίεσης πρέπει να κόβεται σε 2 τμήματα και εάν το μήκος της τραβέρσας είναι μεγαλύτερο ή ίσο από 1500mm το κάτω ελαστικό πρέπει να κόβεται σε τρία τμήματα. Το άνω ελαστικό παραμένει συνεχόμενο. Το ελαστικό της πλάκας πίεσης μπορεί να διαχωρισθεί σε δύο διαφορετικά ελαστικά πριν την τοποθέτηση, βλέπε τομές κατεργασιών για περισσότερες λεπτομέρειες.



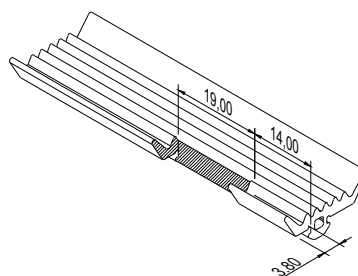
- Mullion Water Evacuation Machinings/ Κατεργασίες Νεροχύτη Κολώνας.



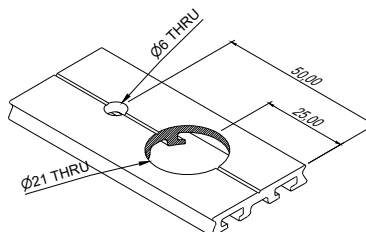
Mullion Machining/ Κατεργασία Κολώνας

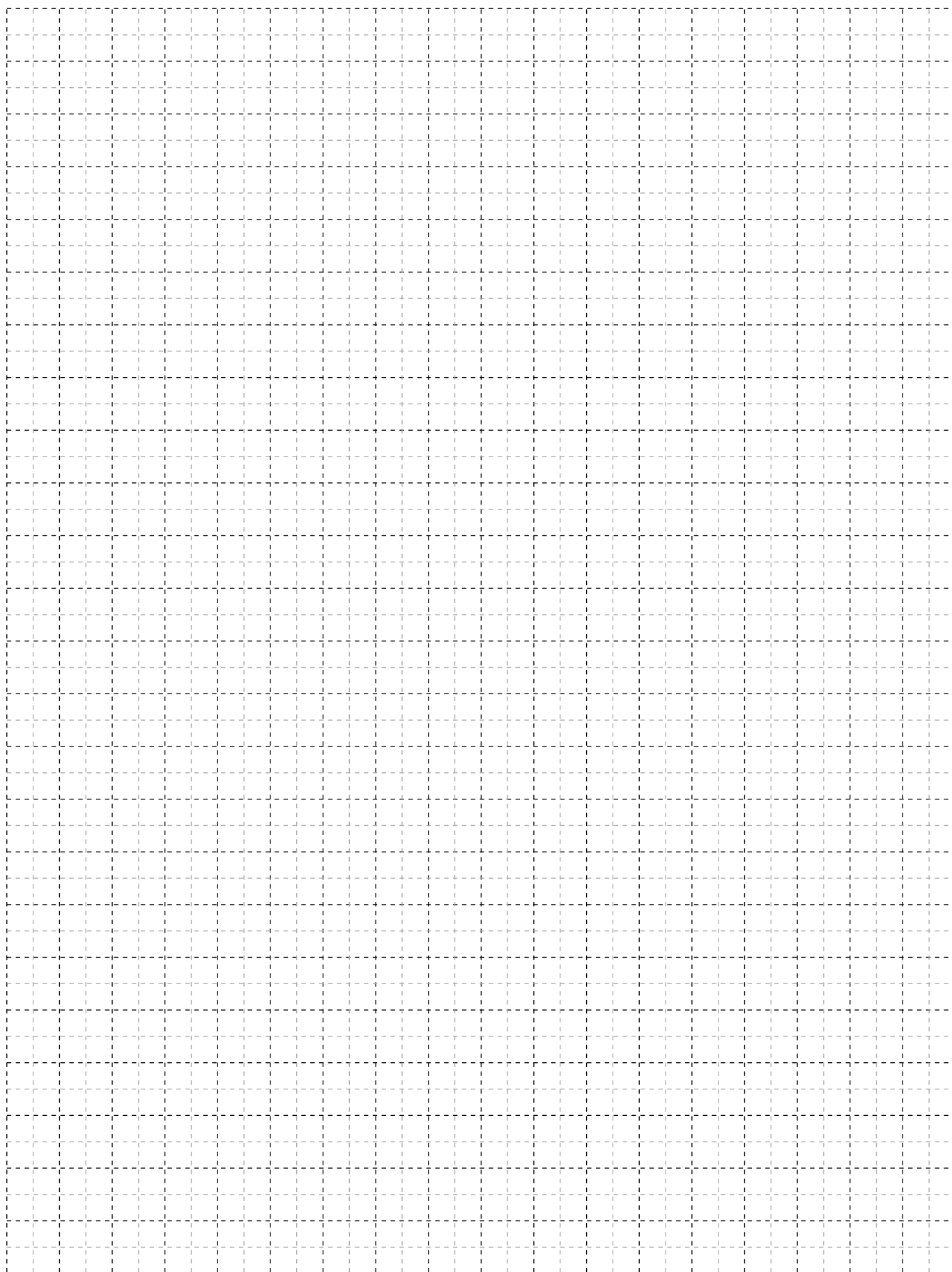


Pressure Plate Gasket Notching/ Εγκοπή Ελαστικού Πλάκας Πίεσης



Pressure Plate Machining/ Κατεργασία Πλάκας Πίεσης

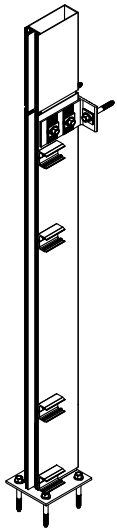




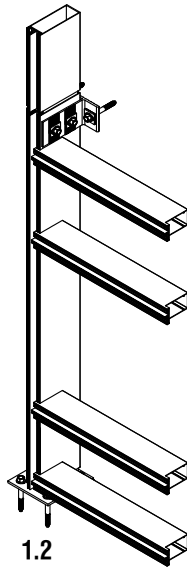
A large, abstract graphic on the left side of the page, composed of several overlapping yellow and orange geometric shapes, including triangles and rectangles, creating a dynamic, angular composition.

# ASSEMBLY ΣΥΝΑΡΜΟΛΟΓΗΣΗ

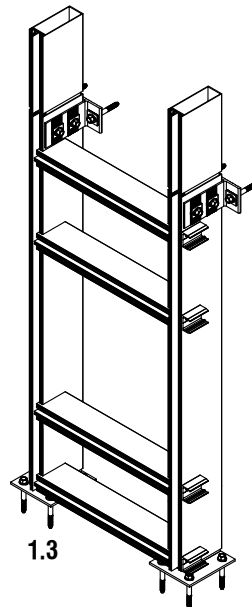
1. Assembly Mullion-Transoms-Mullion/ Συναρμολόγηση Κολώνα-Τραβέρσες-Κολώνα.



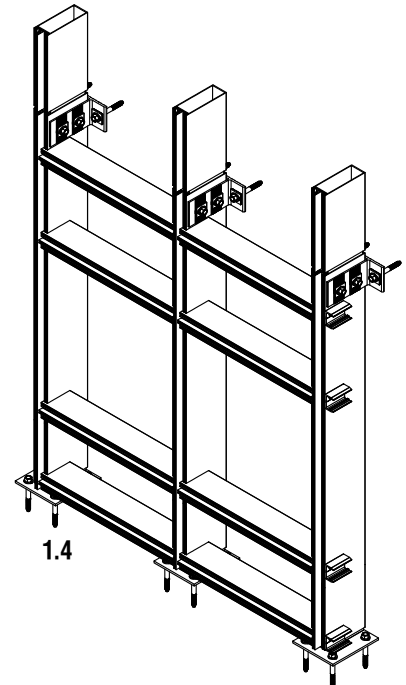
1.1



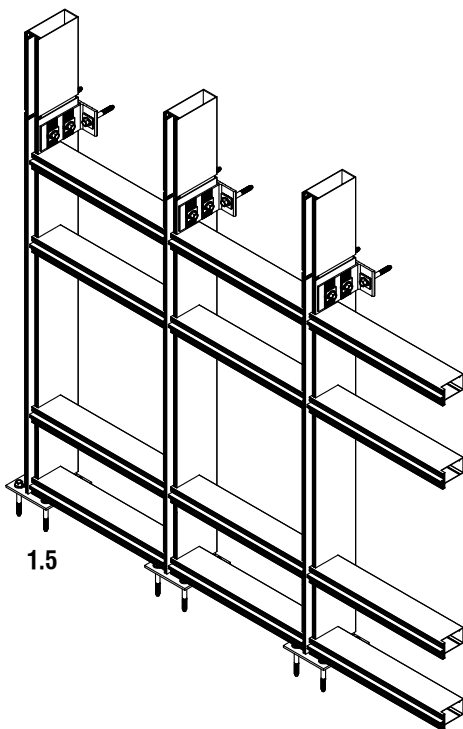
1.2



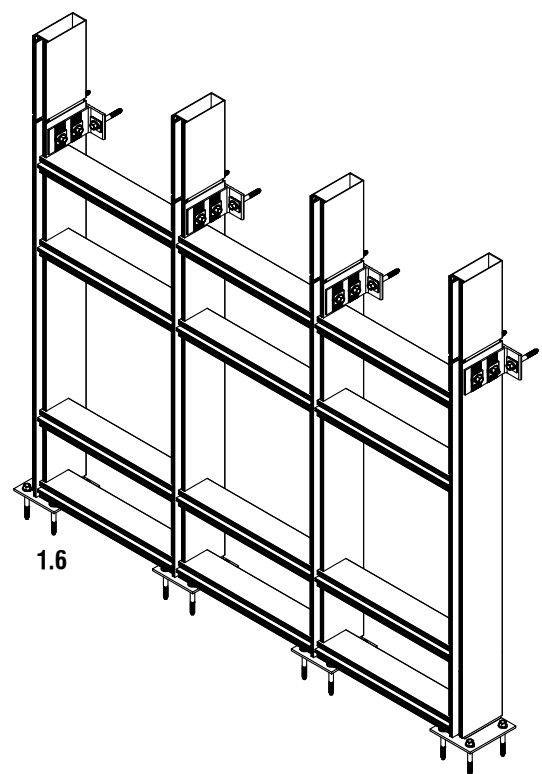
1.3



1.4

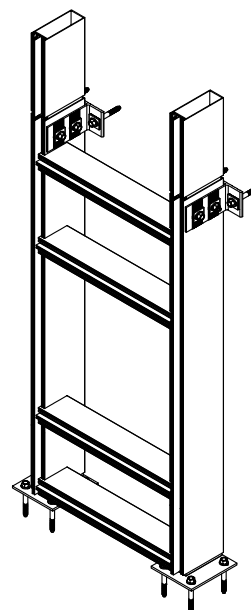
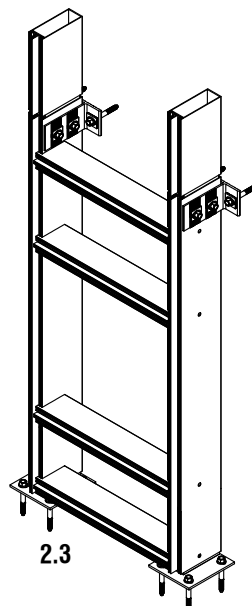
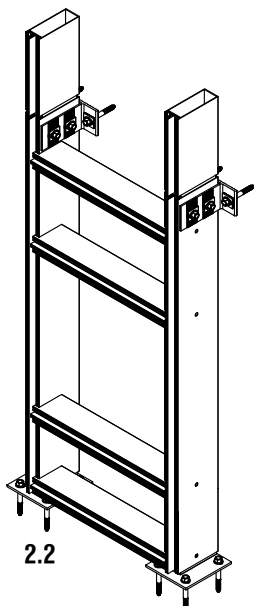
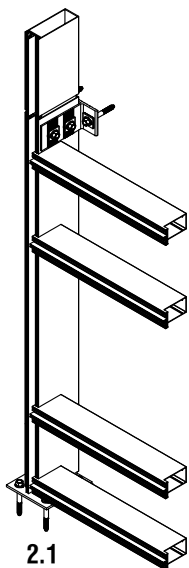


1.5

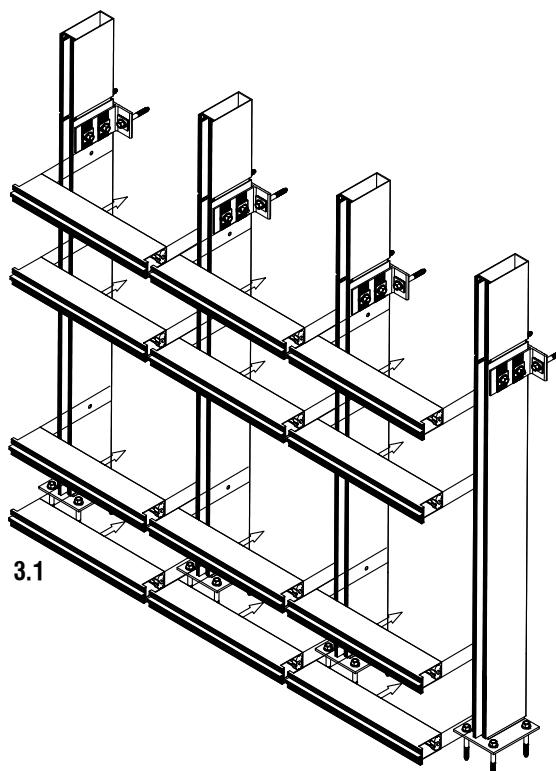
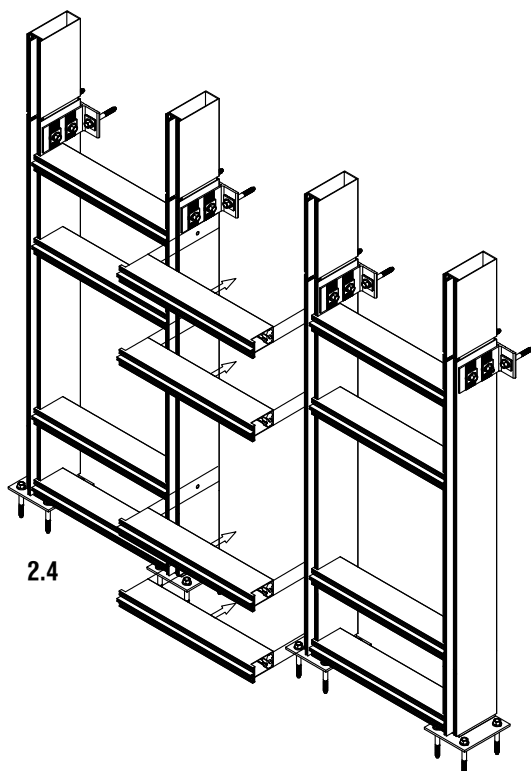


1.6

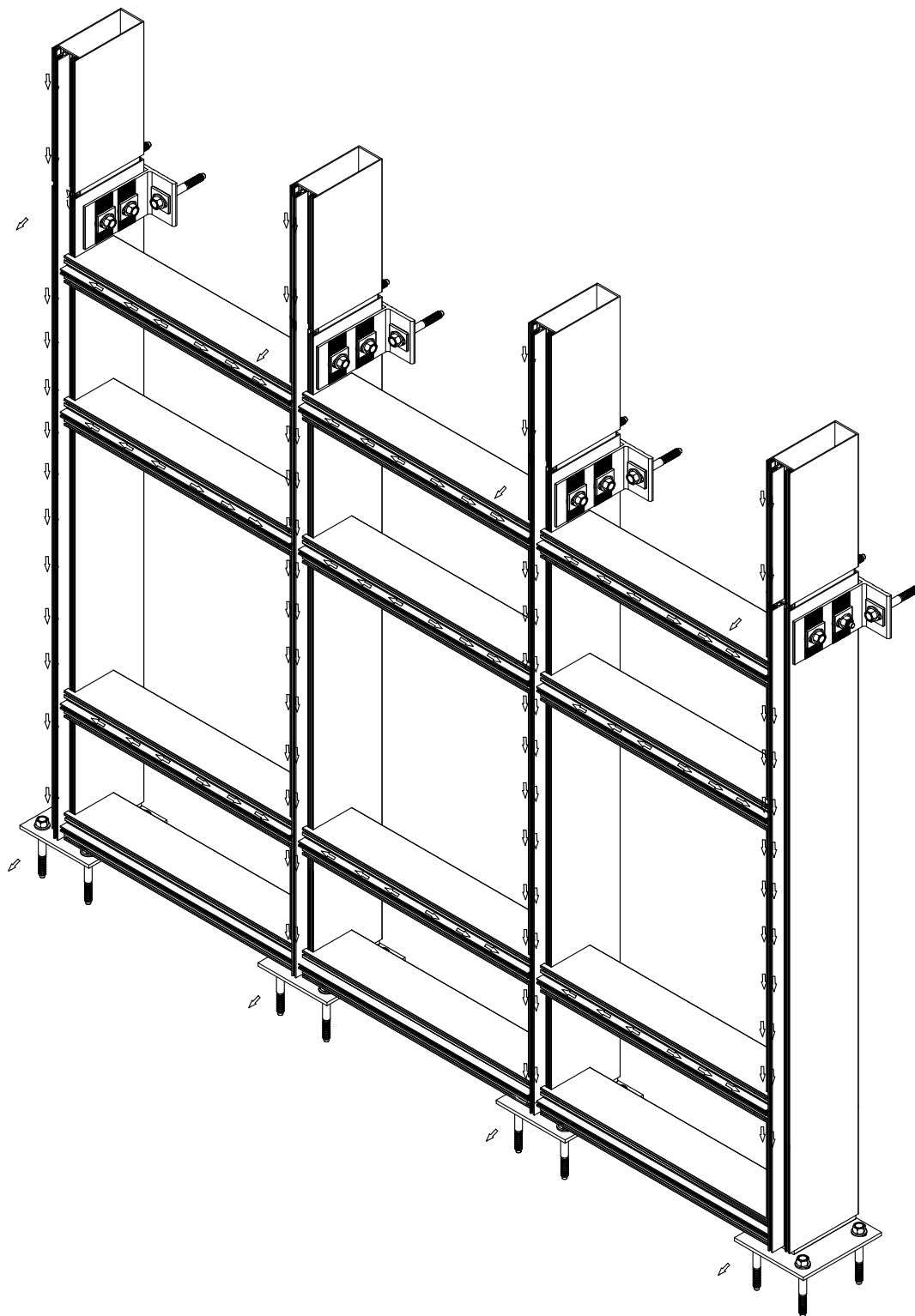
2. Assembly Ladder Elements/ Συναρμολόγηση Elements.



3. Assembly Transoms/ Συναρμολόγηση Τραβερσών.

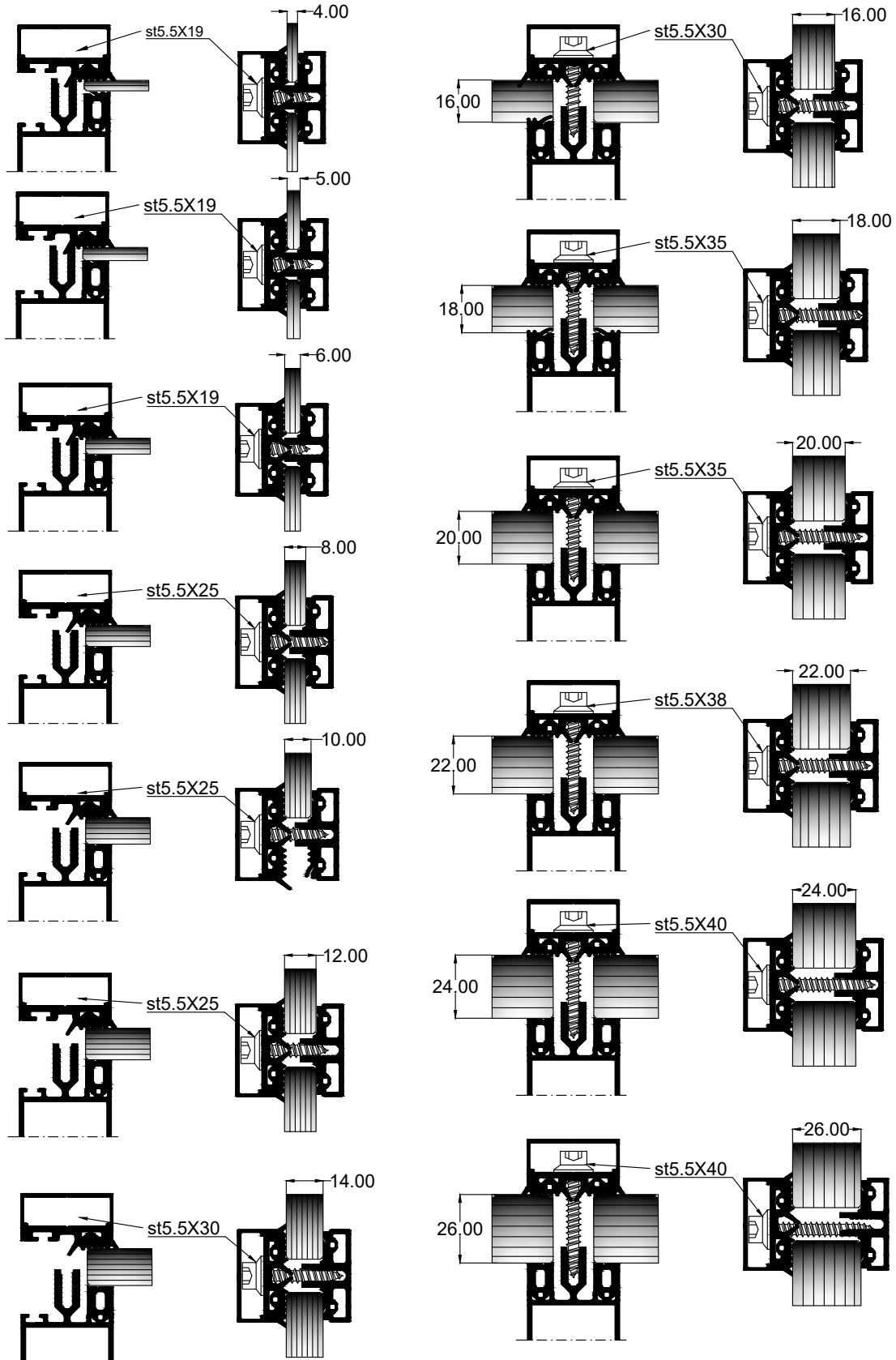


## 4. Water Evacuation/ Απορροές Υδάτων.



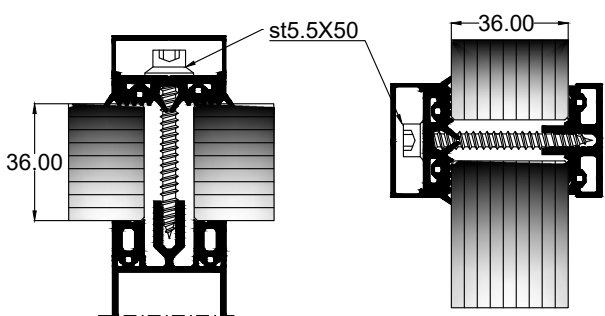
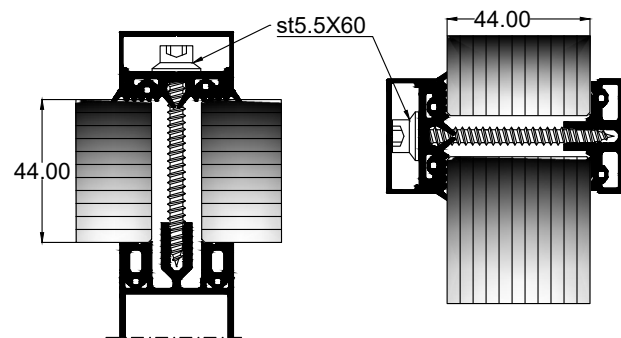
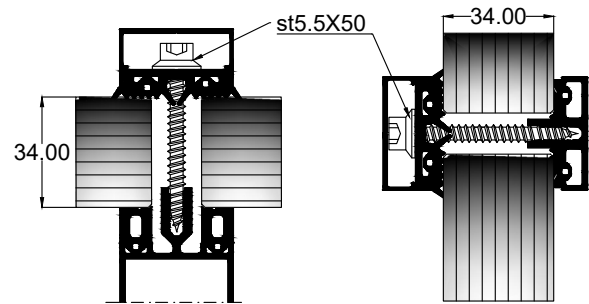
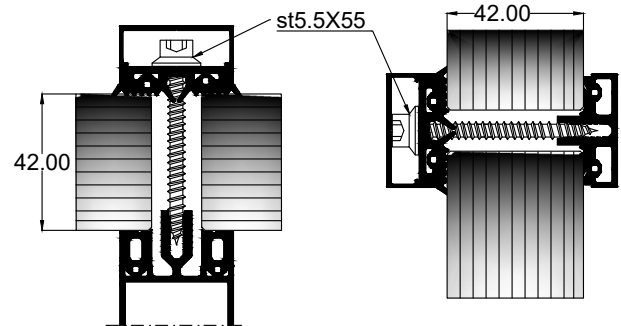
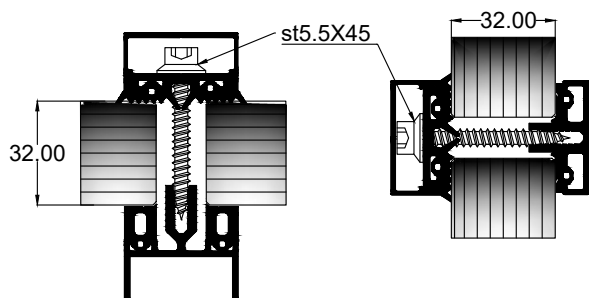
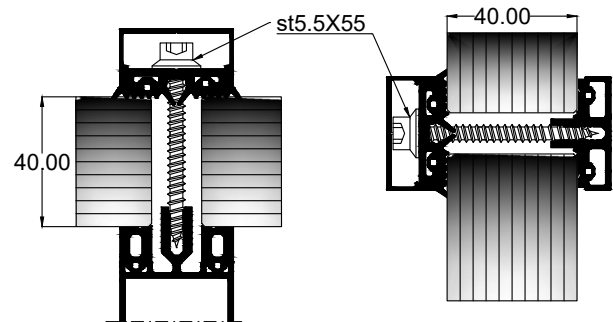
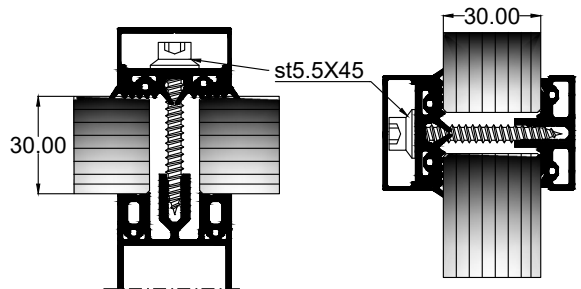
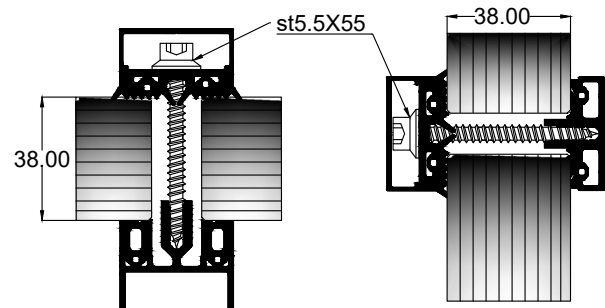
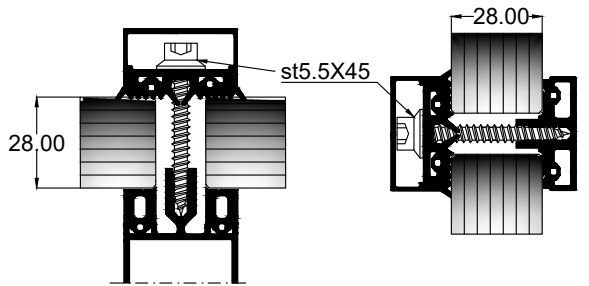
# GLAZINGS ΥΑΛΩΣΕΙΣ

- Glass Thickness/ Πάχος Υάλωσης: 4-26mm.

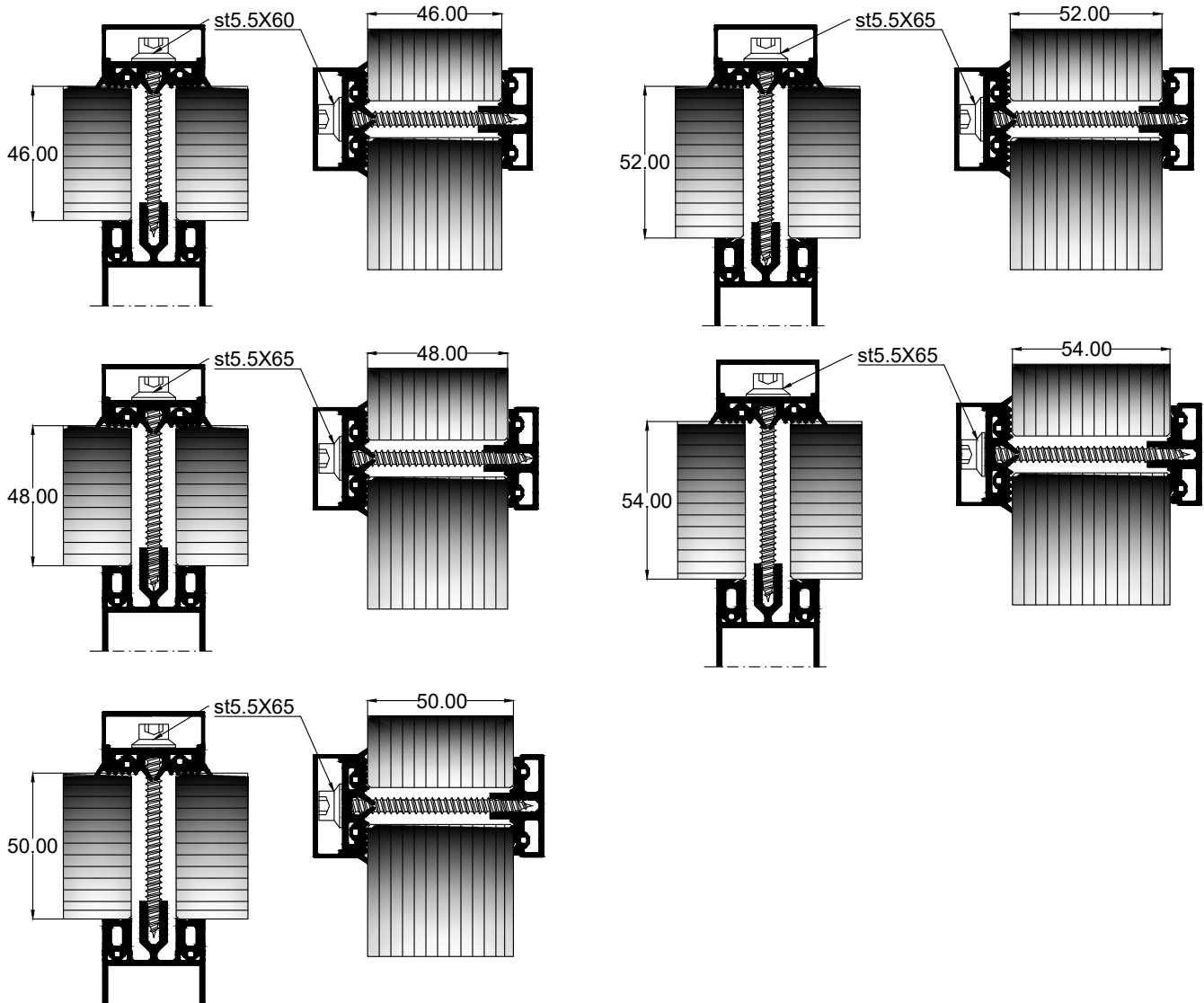


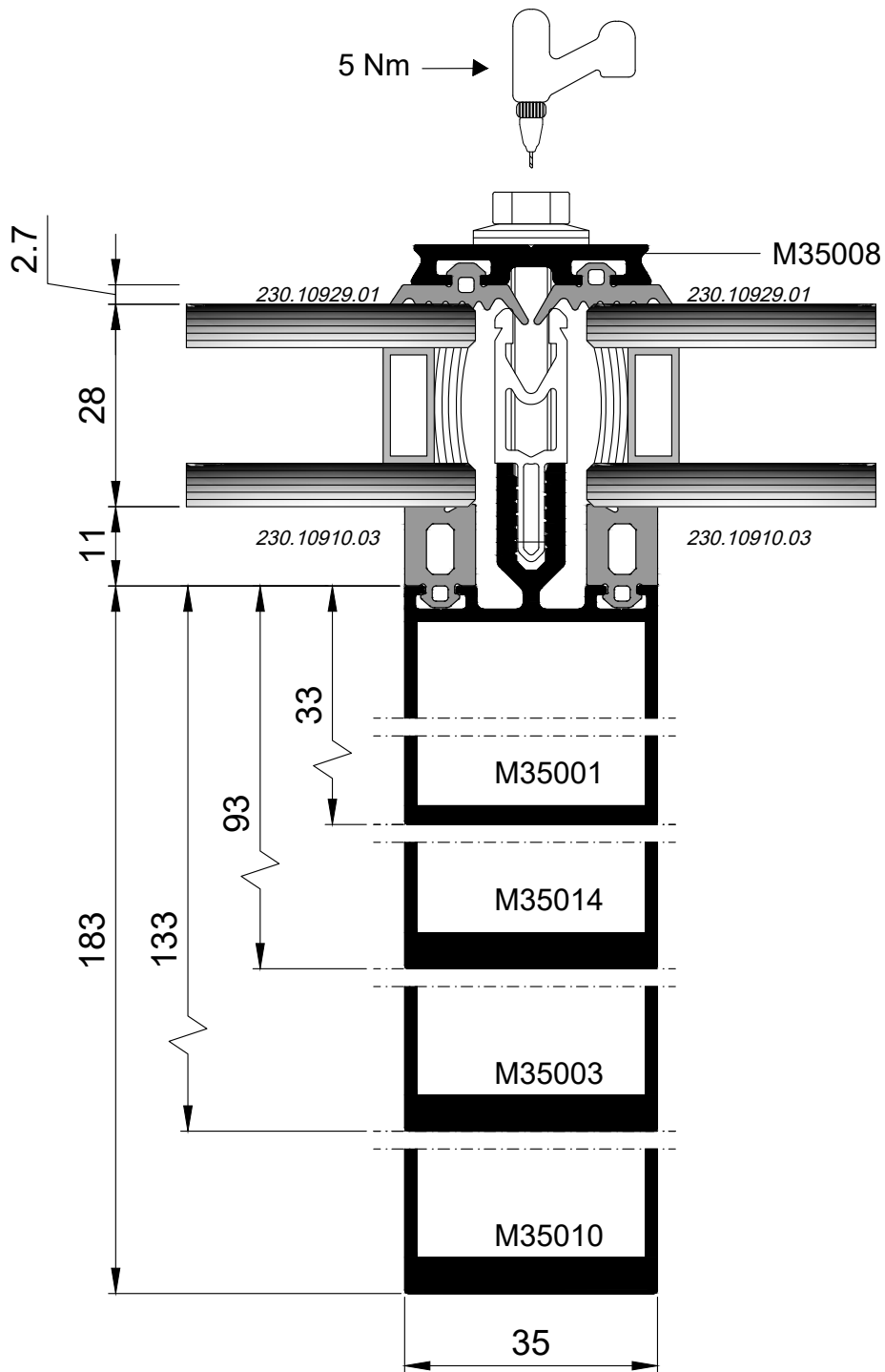


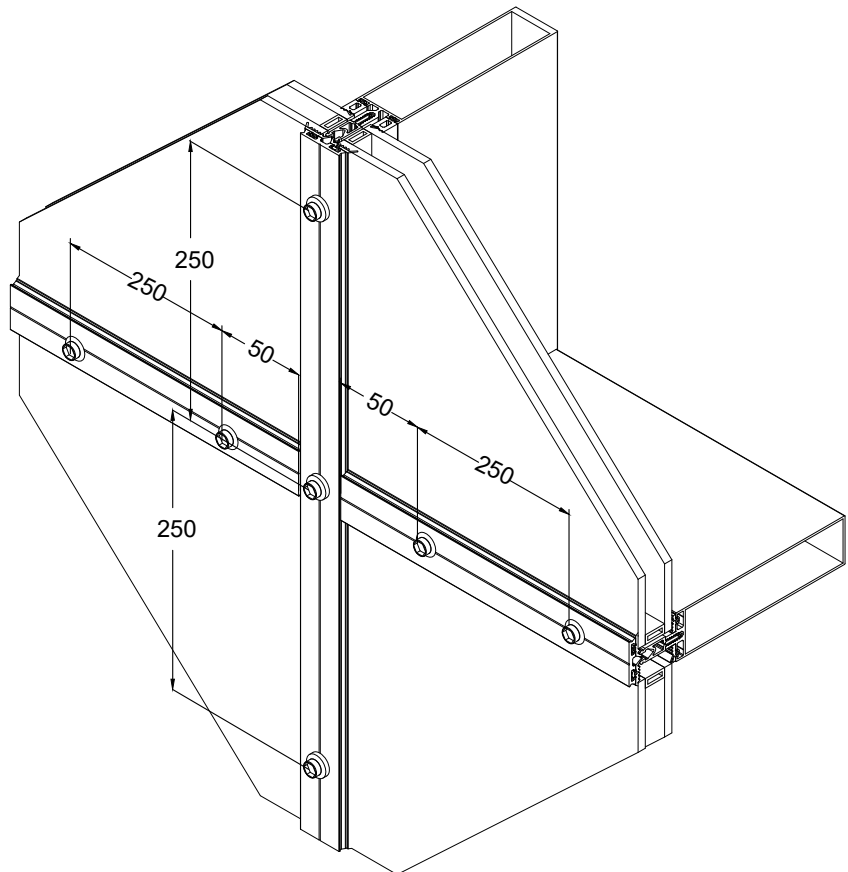
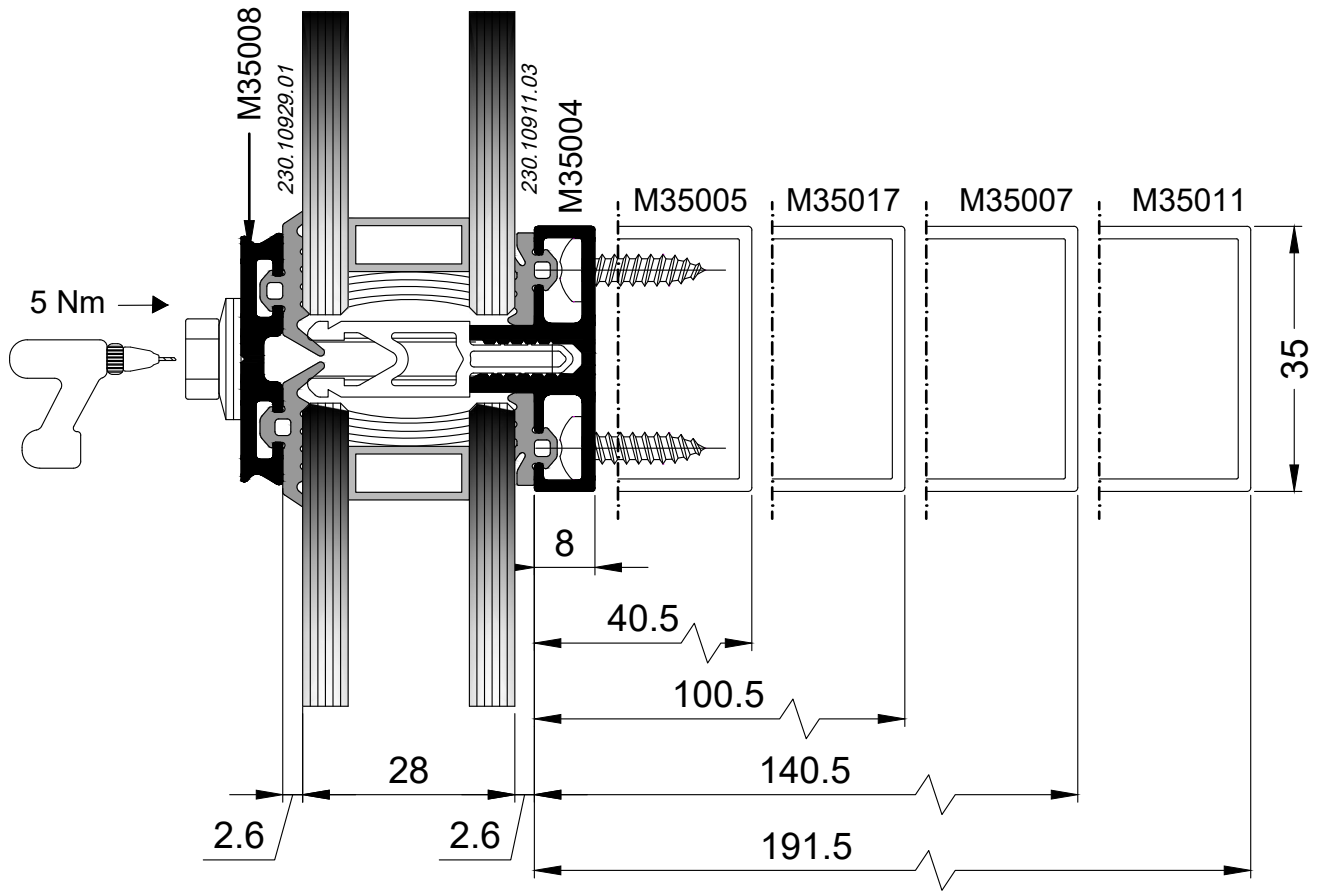
- Glass Thickness/ Πάχος Υάλωσης: 28-44mm.

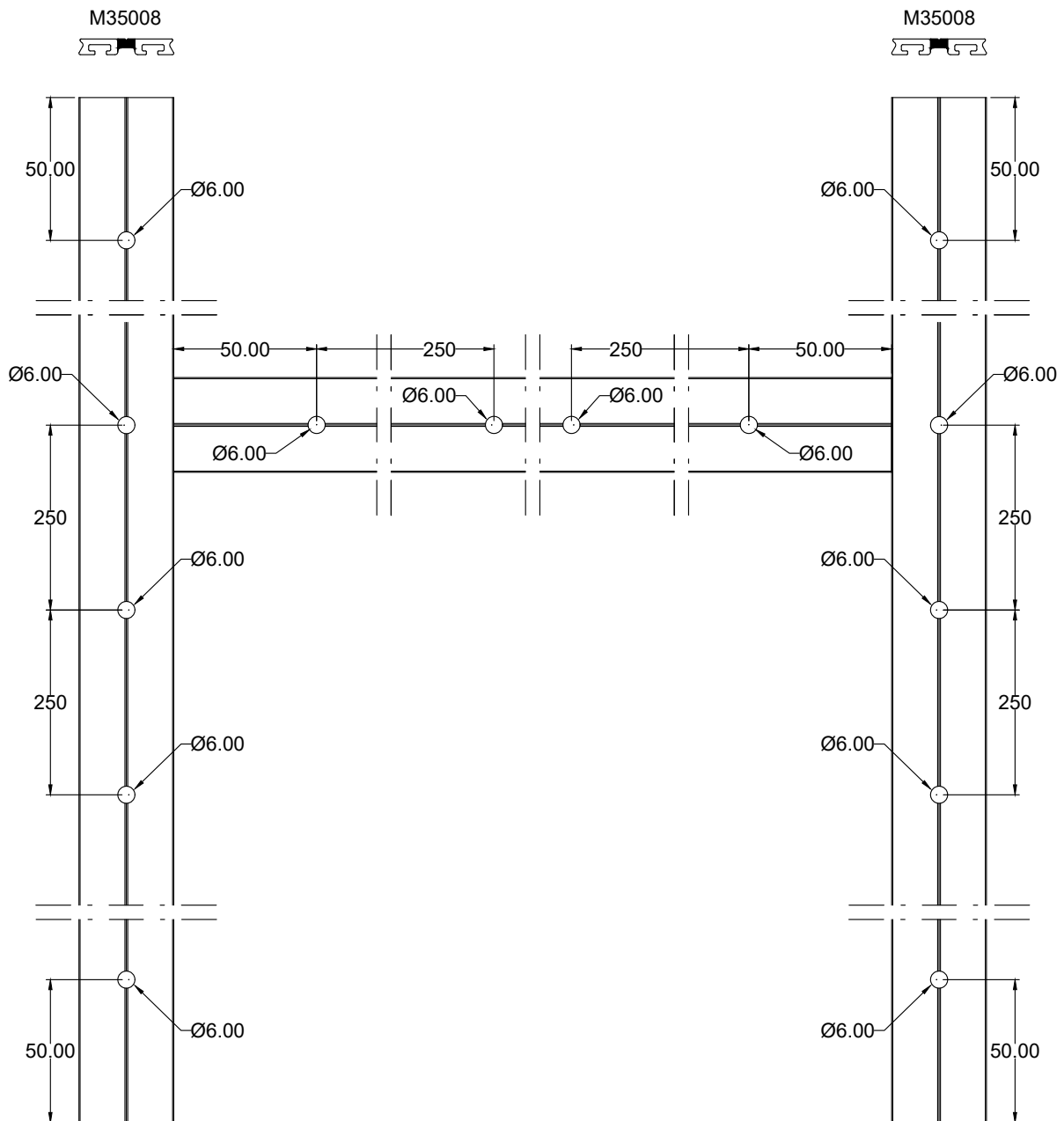
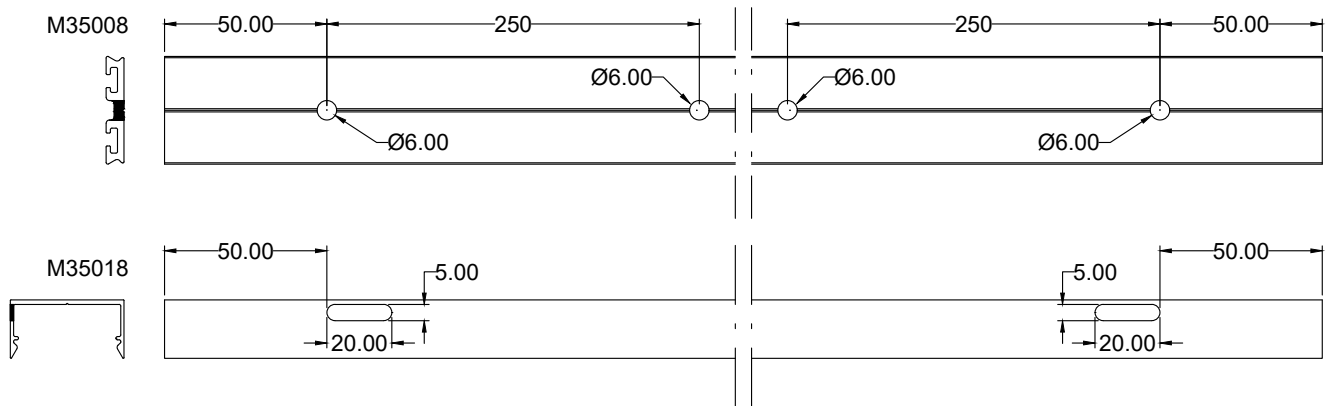


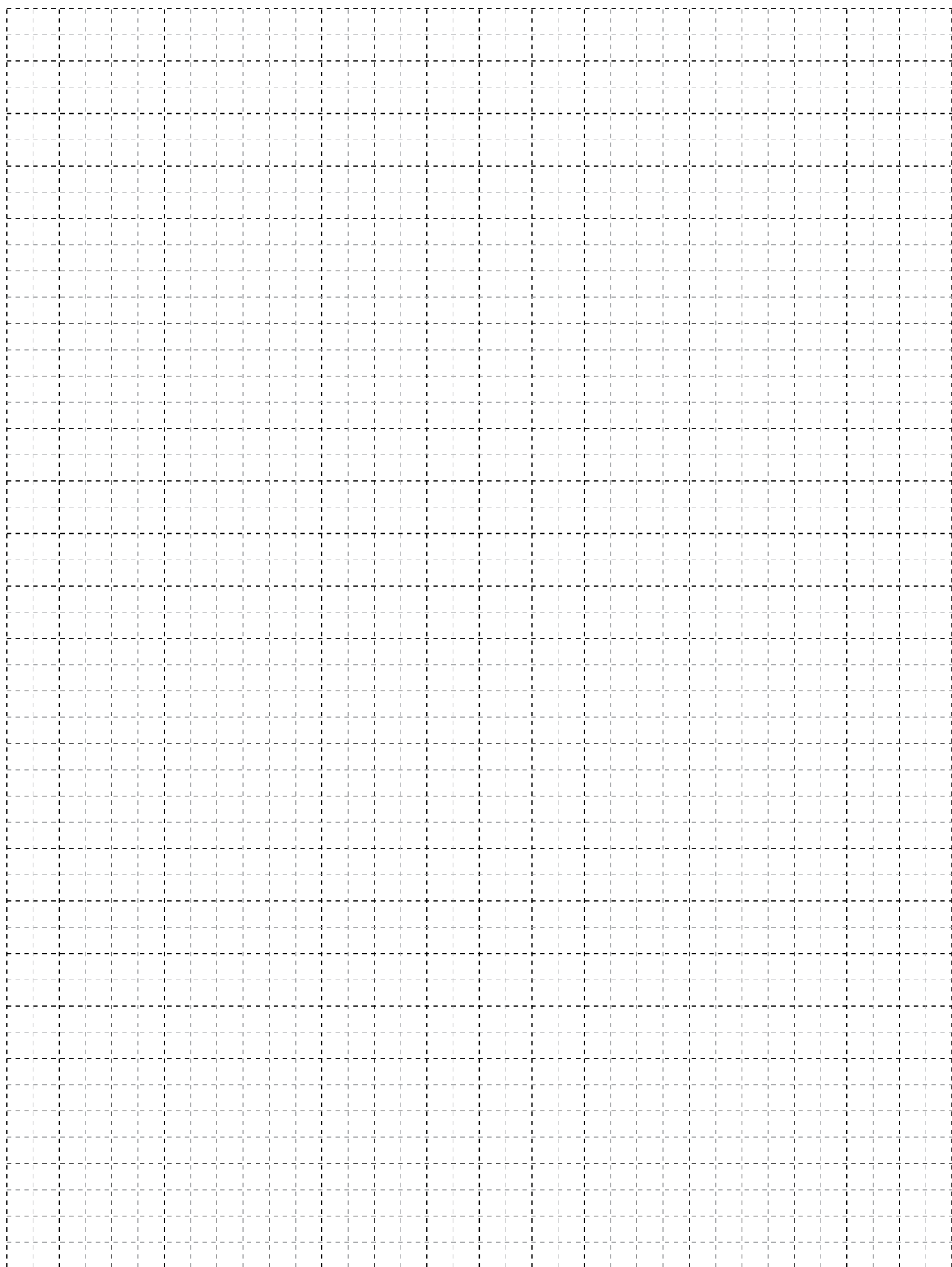
- Glass Thickness/ Πάχος Υάλωσης: 46-54mm.











A large, abstract graphic on the left side of the page, composed of several overlapping diagonal bands in shades of yellow and orange, creating a sense of depth and movement.

# ACCESSORIES ΕΞΑΡΤΗΜΑΤΑ

**Accessory:** EX-1130908400

CRIMP CORNER CLEAT 9x8,4mm

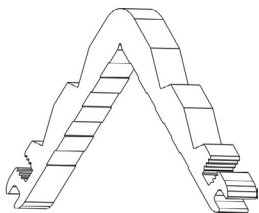
ΓΩΝΙΑ ΣΥΝΔΕΣΗΣ ΠΡΕΣΑΡΙΣΤΗ 9x8,4mm

**Category:** CORNERS

**Unit:** PCS

**PackSmall:** 256

**PackBig:**



**Connected Profiles /**  
Συνεργαζόμενα Προφίλ

M35012

**Accessory:** EX-1131126600

CRIMP CORNER CLEAT 10,9x27mm

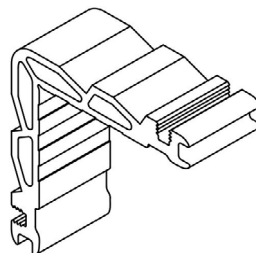
ΓΩΝΙΑ ΣΥΝΔΕΣΗΣ ΠΡΕΣΑΡΙΣΤΗ  
10,9x27mm

**Category:** CORNERS

**Unit:** PCS

**PackSmall:** 4

**PackBig:** 64



**Connected Profiles /**  
Συνεργαζόμενα Προφίλ

M35984, M35982, M35012

**Accessory:** EX-1131315600

CRIMP CORNER CLEAT 13,2x16mm

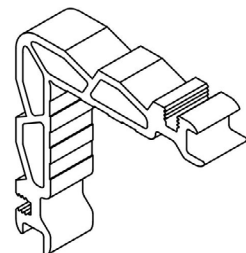
ΓΩΝΙΑ ΣΥΝΔΕΣΗΣ ΠΡΕΣΑΡΙΣΤΗ  
13,2x16mm

**Category:** CORNERS

**Unit:** PCS

**PackSmall:** 4

**PackBig:** 80



**Connected Profiles /**  
Συνεργαζόμενα Προφίλ

M35070

**Accessory:** EX-1131319600

CRIMP CORNER CLEAT 13,2x19,8mm

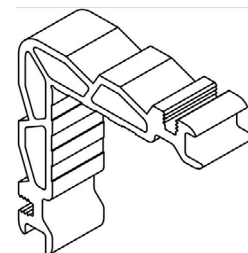
ΓΩΝΙΑ ΣΥΝΔΕΣΗΣ ΠΡΕΣΑΡΙΣΤΗ  
13,2x19,8mm

**Category:** CORNERS

**Unit:** PCS

**PackSmall:** 4

**PackBig:** 72



**Connected Profiles /**  
Συνεργαζόμενα Προφίλ

M35070

**Accessory:** EX-1132304600

CRIMP CORNER CLEAT 23x5mm

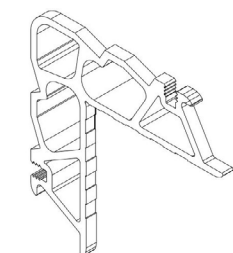
ΓΩΝΙΑ ΣΥΝΔΕΣΗΣ ΠΡΕΣΑΡΙΣΤΗ 23x5mm

**Category:** CORNERS

**Unit:** PCS

**PackSmall:** 4

**PackBig:** 192



**Connected Profiles /**  
Συνεργαζόμενα Προφίλ

M35024

**Accessory:** EX-1132319600

CRIMP CORNER CLEAT 23x19,8mm

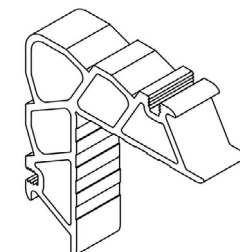
ΓΩΝΙΑ ΣΥΝΔΕΣΗΣ ΠΡΕΣΑΡΙΣΤΗ  
23x19,8mm

**Category:** CORNERS

**Unit:** PCS

**PackSmall:** 4

**PackBig:** 48



**Connected Profiles /**  
Συνεργαζόμενα Προφίλ

M35024



**Accessory:** EX-1132334500  
CRIMP CORNER CLEAT 23x34,7 mm

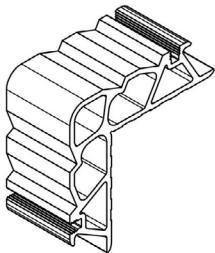
ΓΩΝΙΑ ΣΥΝΔΕΣΗΣ ΠΡΕΣΑΡΙΣΤΗ  
23x34,7mm

**Category:** CORNERS

**Unit:** PCS

**PackSmall:** 4

**PackBig:** 24



**Connected Profiles /  
Συνεργαζόμενα Προφίλ**  
M35024

**Accessory:** EX-1252319600  
MECHANICAL CORNER CLEAT  
23x19,6mm

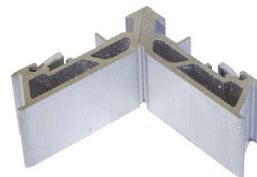
ΓΩΝΙΑ ΣΥΝΔΕΣΗΣ ΜΗΧΑΝΙΚΗ  
23x19,6mm

**Category:** CORNERS

**Unit:** PCS

**PackSmall:** 4

**PackBig:** 112



**Connected Profiles /  
Συνεργαζόμενα Προφίλ**  
M35024

**Accessory:** EX-1252334500

MECHANICAL CORNER CLEAT  
23x34,7mm OFFSET

ΓΩΝΙΑ ΣΥΝΔΕΣΗΣ ΜΗΧΑΝΙΚΗ  
23x34,7mm ΕΚΚΕΝΤΡΗ

**Category:** CORNERS

**Unit:** PCS

**PackSmall:** 4

**PackBig:**



**Connected Profiles /  
Συνεργαζόμενα Προφίλ**  
M35024

**Accessory:** EX-1401126000

CORNER CONNECTOR DIE CAST  
10,6x26,2mm

ΓΩΝΙΑ ΣΥΝΔΕΣΗΣ ΧΥΤΗ 10,6x26,2mm

**Category:** CORNERS

**Unit:** PCS

**PackSmall:** 50

**PackBig:** 250



**Connected Profiles /  
Συνεργαζόμενα Προφίλ**  
M35982, M35984

**Accessory:** EX-1800094900

ALIGNMENT CORNER LARGE M9981

ΓΩΝΙΑ ΕΠΙΠΕΔΟΤΗΤΑΣ ΜΕΓΑΛΗ M9981

**Category:** CORNERS

**Unit:** PCS

**PackSmall:** 100

**PackBig:** 300



**Connected Profiles /  
Συνεργαζόμενα Προφίλ**  
M35984

**Accessory:** EX-4727519400

SEALING BRUSH 3406mm

ΒΟΥΡΤΣΑ ΣΤΕΓΑΝΩΣΗΣ 3406mm

**Category:** DOOR  
PCS AUTOMATIONS

**Unit:**

**PackSmall:** 1

**PackBig:**



**Connected Profiles /  
Συνεργαζόμενα Προφίλ**  
S77228

**Accessory:** EX-2301091003

CURTAIN WALL GASKET MULLION  
12mm EPDM BLACK

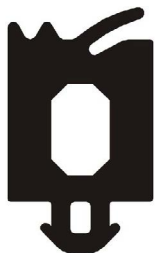
ΕΛΑΣΤΙΚΟ ΥΑΛ/ΣΜΑΤΟΣ ΚΟΛΩΝΑΣ  
12mm EPDM ΜΑΥΡΟ

**Category:** FACADE  
MET ACCESSORIES

**Unit:**

**PackSmall:** 100

**PackBig:**



**Connected Profiles /**  
Συνεργαζόμενα Προφίλ

M35001, M35014, M35003,  
M35010

**Accessory:** EX-2301091103

CURTAIN WALL GASKET TRANSOM  
3,5mm EPDM BLACK

ΕΛΑΣΤΙΚΟ ΥΑΛ/ΣΜΑΤΟΣ ΤΡΑΒΕΡΣΑ Μ6  
3,5mm EPDM ΜΑΥΡΟ

**Category:** FACADE  
MET ACCESSORIES

**Unit:**

**PackSmall:** 200

**PackBig:**



**Connected Profiles /**  
Συνεργαζόμενα Προφίλ

M35005, M35017, M35007,  
M35011, M35004

**Accessory:** EX-2301091601

CURTAIN WALL GASKET PLATE 5mm  
EPDM BLACK

ΕΛΑΣΤΙΚΟ ΥΑΛ/ΣΜΑΤΟΣ ΣΦΙΓΚΤΗΡΑ  
5mm EPDM ΜΑΥΡΟ

**Category:** FACADE  
MET ACCESSORIES

**Unit:**

**PackSmall:** 80

**PackBig:**



**Connected Profiles /**  
Συνεργαζόμενα Προφίλ

M35982

**Accessory:** EX-2301092901

CURTAIN WALL GASKET PLATE M6 3mm  
EPDM BLACK

ΕΛΑΣΤΙΚΟ ΥΑΛ/ΣΜΑΤΟΣ ΣΦΙΓΚΤΗΡΑ Μ6  
3mm EPDM ΜΑΥΡΟ

**Category:** FACADE  
MET ACCESSORIES

**Unit:**

**PackSmall:** 100

**PackBig:**



**Connected Profiles /**  
Συνεργαζόμενα Προφίλ

M35008

**Accessory:** EX-2303500103

CURTAIN WALL GASKET MULLION

ΕΛΑΣΤΙΚΟ ΚΟΛΩΝΑΣ  
ΥΑΛΟΠΕΤΑΣΜΑΤΟΣ

**Category:** FACADE  
MET ACCESSORIES

**Unit:**

**PackSmall:** 50

**PackBig:**



**Connected Profiles /**  
Συνεργαζόμενα Προφίλ

M35001, M35014, M35003,  
M35010

**Accessory:** EX-2306500501

CURTAIN WALL GASKET M65  
PROJECTING SASH EPDM BLACK

ΕΛΑΣΤΙΚΟ ΥΑΛ/ΣΜΑΤΟΣ ΚΑΣΑΣ  
ΠΡΟΒΑΛΛΟΜΕΝΟ Μ65 EPDM ΜΑΥΡΟ

**Category:** FACADE  
MET ACCESSORIES

**Unit:**

**PackSmall:** 100

**PackBig:**



**Connected Profiles /**  
Συνεργαζόμενα Προφίλ

M35012

**Accessory:** EX-2309420001

CURTAIN WALL GASKET SEAL SASH  
14mm EPDM BLACK

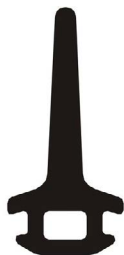
ΕΛΑΣΤΙΚΟ ΥΑΛ/ΣΜΑΤΟΣ ΦΤΕΡΟΥ  
ΦΥΛΛΩΝ 14mm EPDM ΜΑΥΡΟ

**Category:** FACADE  
MET ACCESSORIES

**Unit:**

**PackSmall:** 200

**PackBig:**



**Connected Profiles /  
Συνεργαζόμενα Προφίλ**  
M35984, M35982

**Accessory:** EX-2309959001

CURTAIN WALL GASKET MULLION M3  
-M4 EPDM BLACK

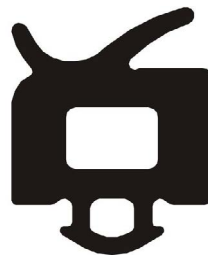
ΕΛΑΣΤΙΚΟ ΥΑΛ/ΣΜΑΤΟΣ ΚΟΛΩΝΑ Μ3-  
Μ4 EPDM ΜΑΥΡΟ

**Category:** FACADE  
MET ACCESSORIES

**Unit:**

**PackSmall:** 100

**PackBig:**



**Connected Profiles /  
Συνεργαζόμενα Προφίλ**  
M35982

**Accessory:** EX-2551091100

VULCANIZED CORNER FOR M6-M7-M50  
TRANSOM GASKET RIGHT EPDM BLACK

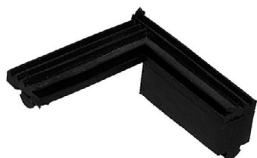
ΒΟΥΛΚΑΝΙΣΜΕΝΗ ΓΩΝΙΑ ΕΛΑΣΤΙΚΟΥ  
ΤΡΑΒΕΡΣΑΣ Μ6-Μ7-Μ50 ΔΕΞΙΑ EPDM  
ΜΑΥΡΟ

**Category:** FACADE  
PCS ACCESSORIES

**Unit:**

**PackSmall:** 40

**PackBig:** 200



**Connected Profiles /  
Συνεργαζόμενα Προφίλ**

**Accessory:** EX-2551091200

VULCANIZED CORNER FOR M6-M7-M50  
TRANSOM GASKET LEFT EPDM BLACK

ΒΟΥΛΚΑΝΙΣΜΕΝΗ ΓΩΝΙΑ ΕΛΑΣΤΙΚΟΥ  
ΤΡΑΒΕΡΣΑΣ Μ6-Μ7-Μ50 ΑΡΙΣΤΕΡΗ  
EPDM ΜΑΥΡΟ

**Category:** FACADE  
PCS ACCESSORIES

**Unit:**

**PackSmall:** 40

**PackBig:** 200



**Connected Profiles /  
Συνεργαζόμενα Προφίλ**

**Accessory:** EX-3800325600

SHIM FOR 15/20 SASHES FOR  
PROJECTING-OUT WINDOW STAY ARMS

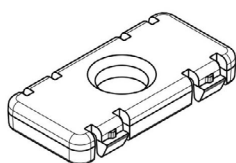
ΑΠΟΣΤΑΤΗΣ ΦΥΛΛΟΥ 15/20 ΓΙΑ  
ΨΑΛΙΔΙΑ ΠΡΟΒΟΛΗΣ

**Category:** FACADE  
PCS ACCESSORIES

**Unit:**

**PackSmall:** 8

**PackBig:** 100



**Connected Profiles /  
Συνεργαζόμενα Προφίλ**  
M35984

**Accessory:** EX-4156239100

LOCKING PLATE WITH HEIGHT  
ADJUSTMENT FOR CURTAIN WALL  
PARALLEL PROJECTION

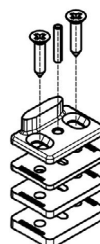
ΑΝΤΙΚΡΥΣΜΑ ΥΑΛΟΠΕΤΑΣΜΑΤΟΣ  
ΡΥΘΜΙΖΟΜΕΝΟ ΜΕ ΑΠΟΣΤΑΤΕΣ

**Category:** FACADE  
PCS ACCESSORIES

**Unit:**

**PackSmall:** 1

**PackBig:** 50



**Connected Profiles /  
Συνεργαζόμενα Προφίλ**  
M35012

**Accessory:** EX-4161613000

ALIGNMENT WEDGE AND WEIGHT  
SUPPORT FOR SASH

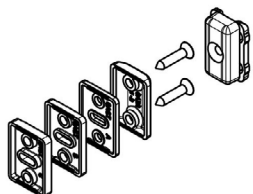
ΣΦΗΝΑ ΕΥΘΥΓΡΑΜΜΙΣΗΣ ΦΥΛΛΟΥ  
ΥΑΛΟΠΕΤΑΣΜΑΤΟΣ

**Category:** FACADE  
PCS ACCESSORIES

**Unit:**

**PackSmall:** 2

**PackBig:** 100



**Connected Profiles /  
Συνεργαζόμενα Προφίλ**  
M35984

**Accessory:** EX-7001090300

TRANSOM CONNECTOR RABBER CAP  
M35

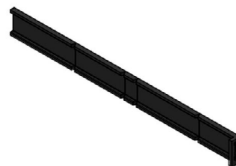
ΕΛΑΣΤΙΚΟ ΣΥΝΔΕΣΜΟΥ ΤΡΑΒΕΡΣΑΣ M35

**Category:** FACADE  
PCS ACCESSORIES

**Unit:**

**PackSmall:** 1

**PackBig:** 10



**Connected Profiles /  
Συνεργαζόμενα Προφίλ**

**Accessory:** EX-7003500200

U STRUCTURAL BRACKET 60MM  
HORIZONTAL HOLE

Π ΑΓΚΥΡΩΣΗΣ 60MM ΟΡΙΖΟΝΤΙΑ ΟΠΗ

**Category:** FACADE  
PCS ACCESSORIES

**Unit:**

**PackSmall:** 1

**PackBig:** 32



**Connected Profiles /  
Συνεργαζόμενα Προφίλ**  
M35001

**Accessory:** EX-7003500300

U-STRUCTURAL BRACKET 80MM  
HORIZONTAL HOLE

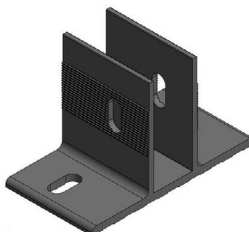
Π-ΑΓΚΥΡΩΣΗΣ 80MM ΟΡΙΖΟΝΤΙΑ ΟΠΗ

**Category:** FACADE  
PCS ACCESSORIES

**Unit:**

**PackSmall:** 1

**PackBig:** 42



**Connected Profiles /  
Συνεργαζόμενα Προφίλ**  
M35014, M35003

**Accessory:** EX-7003501000

MULLION M35010 U-BRACKET  
HORIZONTAL HOLES

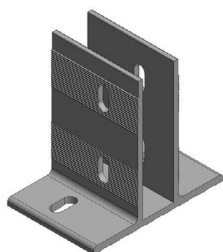
Π-ΑΓΚΥΡΩΣΗΣ ΚΟΛΩΝΑΣ M35010  
ΟΡΙΖΟΝΤΙΕΣ ΟΠΕΣ

**Category:** FACADE  
PCS ACCESSORIES

**Unit:**

**PackSmall:** 1

**PackBig:**



**Connected Profiles /  
Συνεργαζόμενα Προφίλ**  
M35010

**Accessory:** EX-7003510200

U STRUCTURAL BRACKET 60mm  
VERTICAL HOLE

Π ΑΓΚΥΡΩΣΗΣ 60mm ΚΑΘΕΤΗ ΟΠΗ

**Category:** FACADE  
PCS ACCESSORIES

**Unit:**

**PackSmall:** 1

**PackBig:** 80



**Connected Profiles /  
Συνεργαζόμενα Προφίλ**  
M35001

**Accessory:** EX-7003510300

U STRUCTURAL BRACKET 80MM  
VERTICAL HOLE

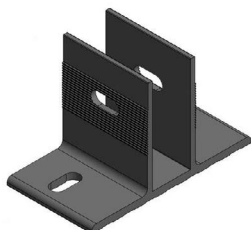
Π ΑΓΚΥΡΩΣΗΣ 80MM ΚΑΘΕΤΗ ΟΠΗ

**Category:** FACADE  
PCS ACCESSORIES

**Unit:**

**PackSmall:** 1

**PackBig:** 18



**Connected Profiles /**  
Συνεργαζόμενα Προφίλ

M35003, M35014

**Accessory:** EX-7103500500

M35 TRANSOM PLASTIC CAP

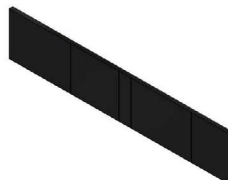
ΠΛΑΣΤΙΚΗ ΤΑΠΑ ΤΡΑΒΕΡΣΑΣ Μ35

**Category:** FACADE  
PCS ACCESSORIES

**Unit:**

**PackSmall:** 50

**PackBig:** 400



**Connected Profiles /**  
Συνεργαζόμενα Προφίλ

M35005, M35017, M35011,  
M35007

**Accessory:** EX-7200035000

PARALLEL PROJECTION ARM 100kg  
350mm 400<Sh<750 RIGHT

ΨΑΛΙΔΙ ΠΑΡΑΛΛΗΛΗΣ ΠΡΟΒΟΛΗΣ 100kg  
350mm 400<Sh<750 ΔΕΞΙ

**Category:** FACADE  
PCS ACCESSORIES

**Unit:**

**PackSmall:** 1

**PackBig:**



**Connected Profiles /**  
Συνεργαζόμενα Προφίλ

M35012, M35024

**Accessory:** EX-7200035010

PARALLEL PROJECTION ARM 100kg  
350mm 400<Sh<750 LEFT

ΨΑΛΙΔΙ ΠΑΡΑΛΛΗΛΗΣ ΠΡΟΒΟΛΗΣ 100kg  
350mm 400<Sh<750 ΑΡΙΣΤΕΡΟ

**Category:** FACADE  
PCS ACCESSORIES

**Unit:**

**PackSmall:** 1

**PackBig:**



**Connected Profiles /**  
Συνεργαζόμενα Προφίλ

M35012, M35024

**Accessory:** EX-7200045000

PARALLEL PROJECTION ARM 100kg  
450mm 750<Sh<1000 RIGHT

ΨΑΛΙΔΙ ΠΑΡΑΛΛΗΛΗΣ ΠΡΟΒΟΛΗΣ 100kg  
450mm 750<Sh<1000 ΔΕΞΙ

**Category:** FACADE  
PCS ACCESSORIES

**Unit:**

**PackSmall:** 1

**PackBig:**



**Connected Profiles /**  
Συνεργαζόμενα Προφίλ

M35012, M35024

**Accessory:** EX-7200045010

PARALLEL PROJECTION ARM 100kg  
450mm 750<Sh<1000 LEFT

ΨΑΛΙΔΙ ΠΑΡΑΛΛΗΛΗΣ ΠΡΟΒΟΛΗΣ 100kg  
450mm 750<Sh<1000 ΑΡΙΣΤΕΡΟ

**Category:** FACADE  
PCS ACCESSORIES

**Unit:**

**PackSmall:** 1

**PackBig:**



**Connected Profiles /**  
Συνεργαζόμενα Προφίλ

M35024, M35012

**Accessory:** EX-7200070000

PARALLEL PROJECTION ARM 200kg  
670mm 1000<Sh<1500 RIGHT

ΨΑΛΙΔΙ ΠΑΡΑΛΛΗΛΗΣ ΠΡΟΒΟΛΗΣ 200kg  
670mm 1000<Sh<1500 ΔΕΞΙ

**Category:** FACADE  
PCS ACCESSORIES

**Unit:**

**PackSmall:** 1

**PackBig:**



**Connected Profiles /**  
Συνεργαζόμενα Προφίλ

M35024, M35012

**Accessory:** EX-7200070010

PARALLEL PROJECTION ARM 200kg  
670mm 1000<Sh<1500 LEFT

ΨΑΛΙΔΙ ΠΑΡΑΛΛΗΛΗΣ ΠΡΟΒΟΛΗΣ 200kg  
670mm 1000<Sh<1500 ΑΡΙΣΤΕΡΟ

**Category:** FACADE  
PCS ACCESSORIES

**Unit:**

**PackSmall:** 1

**PackBig:**



**Connected Profiles /**  
Συνεργαζόμενα Προφίλ

M35012, M35024

**Accessory:** EX-7200095000

PARALLEL PROJECTION ARM 200kg  
950mm 1500<Sh<2000 RIGHT

ΨΑΛΙΔΙ ΠΑΡΑΛΛΗΛΗΣ ΠΡΟΒΟΛΗΣ 200kg  
950mm 1500<Sh<2000 ΔΕΞΙ

**Category:** FACADE  
PCS ACCESSORIES

**Unit:**

**PackSmall:** 1

**PackBig:**



**Connected Profiles /**  
Συνεργαζόμενα Προφίλ

M35024, M35012

**Accessory:** EX-7200095010

PARALLEL PROJECTION ARM 200kg  
950mm 1500<Sh<2000 LEFT

ΨΑΛΙΔΙ ΠΑΡΑΛΛΗΛΗΣ ΠΡΟΒΟΛΗΣ 200kg  
950mm 1500<Sh<2000 ΑΡΙΣΤΕΡΟ

**Category:** FACADE  
PCS ACCESSORIES

**Unit:**

**PackSmall:** 1

**PackBig:**



**Connected Profiles /**  
Συνεργαζόμενα Προφίλ

M35012, M35024

**Accessory:** EX-7200325000

PAIR PROJECTION ARMS FOR CURTAIN  
WALL 130kg 1800mm<Sh<2000mm  
15/20 DEGREE OPEN

ΖΕΥΓΟΣ ΨΑΛΙΔΙΩΝ ΠΡΟΒΑΛΛΟΜΕΝΟΥ  
ΥΑΛΟΠΕΤΑΣΜΑΤΟΣ 130kg  
1800mm<Sh<2000mm 15/20 ΜΟΙΡΕΣ  
ΑΝΟΙΓΜΑ

**Category:** FACADE  
PAIR ACCESSORIES

**Unit:**

**PackSmall:** 1

**PackBig:** 5



**Connected Profiles /**  
Συνεργαζόμενα Προφίλ

M35982, M35984

**Accessory:** EX-7200325500

PROJECTION ARM ADJUSTOR

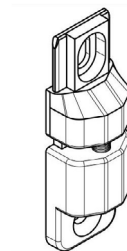
ΡΥΘΜΙΣΤΗΣ ΨΑΛΙΔΙΩΝ  
ΠΡΟΒΑΛΛΟΜΕΝΟΥ

**Category:** FACADE  
PCS ACCESSORIES

**Unit:**

**PackSmall:** 2

**PackBig:** 10



**Connected Profiles /**  
Συνεργαζόμενα Προφίλ

M35982

**Accessory:** EX-7201040000  
INSULATING BAR FOR CURTAIN WALLS  
25,4mm/3m

ΒΕΡΓΑ ΘΕΡΜΟΔΙΑΚΟΠΗΣ  
ΥΑΛΟΠΕΤΑΣΜΑΤΟΣ 25,4mm/ 3m

**Category:** FACADE  
MET ACCESSORIES

**Unit:**

**PackSmall:** 3  
**PackBig:** 60



**Connected Profiles /**  
Συνεργαζόμενα Προφίλ

**Accessory:** EX-7201060000  
INSULATING BAR FOR CURTAIN WALLS  
21,4mm/3m

ΒΕΡΓΑ ΘΕΡΜΟΔΙΑΚΟΠΗΣ  
ΥΑΛΟΠΕΤΑΣΜΑΤΟΣ 21,4mm/ 3m

**Category:** FACADE  
MET ACCESSORIES

**Unit:**

**PackSmall:** 3  
**PackBig:** 60



**Connected Profiles /**  
Συνεργαζόμενα Προφίλ

**Accessory:** EX-7201091003  
INSULATING BAR FOR CURTAIN WALLS  
14mm/3m

ΒΕΡΓΑ ΘΕΡΜΟΔΙΑΚΟΠΗΣ  
ΥΑΛΟΠΕΤΑΣΜΑΤΟΣ 14mm/ 3m

**Category:** FACADE  
MET ACCESSORIES

**Unit:**

**PackSmall:** 3  
**PackBig:** 60



**Connected Profiles /**  
Συνεργαζόμενα Προφίλ

**Accessory:** EX-7201093101  
PVC FOR SINGLE GLAZING M6  
PVC ΓΙΑ ΜΟΝΟ ΤΖΑΜΙ Μ6

**Category:** FACADE  
MET ACCESSORIES

**Unit:**

**PackSmall:** 6  
**PackBig:** 12



**Connected Profiles /**  
Συνεργαζόμενα Προφίλ  
M35022

**Accessory:** EX-7201325000  
PAIR PROJECTION ARMS FOR CURTAIN  
WALL 110kg 1400mm<Sh<1600mm  
20/25 DEGREE OPEN

ΖΕΥΓΟΣ ΨΑΛΙΔΙΩΝ ΠΡΟΒΑΛΛΟΜΕΝΟΥ  
ΥΑΛΟΠΕΤΑΣΜΑΤΟΣ 110kg  
1400mm<Sh<1600mm 20/25 ΜΟΙΡΕΣ  
ΑΝΟΙΓΜΑ

**Category:** FACADE  
PAIR ACCESSORIES

**Unit:**

**PackSmall:** 1  
**PackBig:** 5



**Connected Profiles /**  
Συνεργαζόμενα Προφίλ  
M35982, M35984

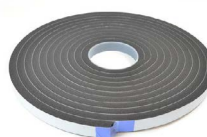
**Accessory:** EX-7201810503  
ONE SIDE ADHESIVE TAPE 18x10,5mm  
7m

ΤΑΙΝΙΑ ΑΥΤΟΚΟΛΛΗΤΗ ΜΟΝΗΣ ΟΨΗΣ  
18x10,5mm 7m

**Category:** FACADE  
MET ACCESSORIES

**Unit:**

**PackSmall:** 7  
**PackBig:** 189



**Connected Profiles /**  
Συνεργαζόμενα Προφίλ

**Accessory:** EX-7202715000

VITO GLAZING MOUNT 400  
6,4mmx6mmx10m

ΑΦΡΩΔΗΣ ΜΟΝΩΤΙΚΗ ΤΑΙΝΙΑ  
6,4mmx6mmx10m (ΠxΥxΜ)

**Category:** FACADE  
PCS ACCESSORIES

**Unit:**

**PackSmall:** 1

**PackBig:**



**Connected Profiles /**  
Συνεργαζόμενα Προφίλ

**Accessory:** EX-7203250100

PAIR PROJECTION ARMS FOR CURTAIN  
WALL 65kg 625mm<Sh<800mm 30/35  
DEGREE OPEN

ΖΕΥΓΟΣ ΨΑΛΙΔΙΩΝ ΠΡΟΒΑΛΛΟΜΕΝΟΥ  
ΥΑΛΟΠΕΤΑΣΜΑΤΟΣ 65kg  
625mm<Sh<800mm 30/35 ΜΟΙΡΕΣ  
ΑΝΟΙΓΜΑ

**Category:** FACADE  
PAIR ACCESSORIES

**Unit:**

**PackSmall:** 1

**PackBig:** 5



**Connected Profiles /**  
Συνεργαζόμενα Προφίλ  
M35982, M35984

**Accessory:** EX-7203250200

PAIR PROJECTION ARMS FOR CURTAIN  
WALL 85kg 800mm<Sh<1200mm 25/30  
DEGREE OPEN

ΖΕΥΓΟΣ ΨΑΛΙΔΙΩΝ ΠΡΟΒΑΛΛΟΜΕΝΟΥ  
ΥΑΛΟΠΕΤΑΣΜΑΤΟΣ 85kg  
800mm<Sh<1200mm 25/30 ΜΟΙΡΕΣ  
ΑΝΟΙΓΜΑ

**Category:** FACADE  
PAIR ACCESSORIES

**Unit:**

**PackSmall:** 1

**PackBig:** 5



**Connected Profiles /**  
Συνεργαζόμενα Προφίλ  
M35982, M35984

**Accessory:** EX-7203250300

PAIR PROJECTION ARMS FOR CURTAIN  
WALL 100kg 1200mm<Sh<1400mm  
25/30 DEGREE OPEN

ΖΕΥΓΟΣ ΨΑΛΙΔΙΩΝ ΠΡΟΒΑΛΛΟΜΕΝΟΥ  
ΥΑΛΟΠΕΤΑΣΜΑΤΟΣ 100kg  
1200mm<Sh<1400mm 25/30 ΜΟΙΡΕΣ  
ΑΝΟΙΓΜΑ

**Category:** FACADE  
PAIR ACCESSORIES

**Unit:**

**PackSmall:** 1

**PackBig:** 5



**Connected Profiles /**  
Συνεργαζόμενα Προφίλ  
M35982, M35984



**Accessory:** EX-7203250600

PAIR PROJECTION ARMS FOR CURTAIN WALL 120kg 1600mm<Sh<1800mm 15/20 DEGREE OPEN

ΖΕΥΓΟΣ ΨΑΛΙΔΙΩΝ ΠΡΟΒΑΛΛΟΜΕΝΟΥ ΥΑΛΟΠΕΤΑΣΜΑΤΟΣ 120kg 1600mm<Sh<1800mm 15/20 ΜΟΙΡΕΣ ΑΝΟΙΓΜΑ

**Category:** FACADE  
PAIR ACCESSORIES

**Unit:**

**PackSmall:** 1

**PackBig:** 5



**Connected Profiles /**  
Συνεργαζόμενα Προφίλ  
M35982, M35984

**Accessory:** EX-7203336700

END PIECE FOR LOCKING POINT OF TOP HUNG WINDOWS

ΤΕΛΕΙΩΜΑ ΚΛΕΙΔΩΜΑΤΟΣ ΜΗΧΑΝΙΣΜΟΥ ΠΡΟΒΑΛΛΟΜΕΝΟΥ

**Category:** FACADE  
PCS ACCESSORIES

**Unit:**

**PackSmall:** 1

**PackBig:**



**Connected Profiles /**  
Συνεργαζόμενα Προφίλ

**Accessory:** EX-7203356100

SAFETY KEEPER FOR TOP HUNG WINDOWS

ΑΝΤΙΚΡΥΣΜΑ ΜΗΧΑΝΙΣΜΟΥ ΠΡΟΒΑΛΛΟΜΕΝΟΥ.

**Category:** FACADE  
PCS ACCESSORIES

**Unit:**

**PackSmall:** 1

**PackBig:**



**Connected Profiles /**  
Συνεργαζόμενα Προφίλ

**Accessory:** EX-7203524900

UPPER SAFETY FOR TOP HUNG WINDOWS

ΑΝΩ ΑΣΦΑΛΕΙΑ ΜΗΧΑΝΙΣΜΟΥ ΠΡΟΒΑΛΛΟΜΕΝΟΥ.

**Category:** FACADE  
SET ACCESSORIES

**Unit:**

**PackSmall:** 100

**PackBig:**



**Connected Profiles /**  
Συνεργαζόμενα Προφίλ

**Accessory:** EX-7205010200

PVC CURTAIN WALL END PROFILE 20mm/3m

PVC ΠΡΟΣΘΕΤΟ ΤΕΛΕΙΩΜΑΤΟΣ ΥΑΛΟΠΕΤΑΣΜΑΤΟΣ 20mm/3m

**Category:** FACADE  
MET ACCESSORIES

**Unit:**

**PackSmall:** 3

**PackBig:** 30



**Connected Profiles /**  
Συνεργαζόμενα Προφίλ

**Accessory:** EX-7209200100

TOP HUNG PROJECT OUT HINGE 80Kg

ΨΑΛΙΔΙ ΠΡΟΒΑΛΛΟΜΕΝΟΥ 80Kg

**Category:** FACADE  
PAIR ACCESSORIES

**Unit:**

**PackSmall:** 1

**PackBig:**



**Connected Profiles /**  
Συνεργαζόμενα Προφίλ

**Accessory:** EX-7209200200  
TOP HUNG PROJECT OUT HINGE 130Kg  
ΨΑΛΙΔΙ ΠΡΟΒΑΛΛΟΜΕΝΟΥ 130Kg

**Connected Profiles /  
Συνεργαζόμενα Προφίλ**

**Category:** FACADE  
PAIR ACCESSORIES

**Unit:**

**PackSmall:** 1

**PackBig:**



**Accessory:** EX-7209300300  
KEEPER FOR VECALU HANDLE 9mm  
ΑΝΤΙΚΡΥΣΜΑ ΧΕΙΡΟΛΑΒΗΣ VECALU  
9mm

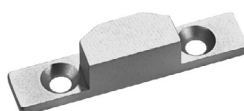
**Connected Profiles /  
Συνεργαζόμενα Προφίλ**

**Category:** FACADE  
PCS ACCESSORIES

**Unit:**

**PackSmall:** 1

**PackBig:**



**Accessory:** INT-7003511000  
U-STRUCTURAL BRACKET MULLION  
M35010 VERTICAL HOLES  
Π-ΑΓΚΥΡΩΣΗΣ ΚΟΛΩΝΑΣ Μ35010  
ΚΑΘΕΤΕΣ ΟΠΕΣ

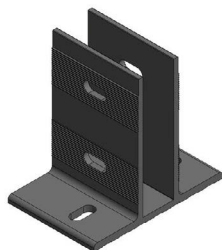
**Connected Profiles /  
Συνεργαζόμενα Προφίλ**  
M35010

**Category:** FACADE  
PCS ACCESSORIES

**Unit:**

**PackSmall:**

**PackBig:**



**Accessory:** INT-7003520200  
U STRUCTURAL BRACKET 60MM  
HORIZONTAL HOLES WITH STANDARD  
FIXING POINT ON BASE  
Π ΑΓΚΥΡΩΣΗΣ 60mm ΟΡΙΖΟΝΤΙΕΣ ΟΠΕΣ  
ΜΕ ΣΤΑΘΕΡΟ ΣΗΜΕΙΟ ΣΤΗΡΙΞΗΣ ΣΤΗ  
ΒΑΣΗ

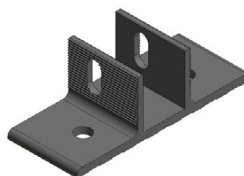
**Connected Profiles /  
Συνεργαζόμενα Προφίλ**  
M35001

**Category:** FACADE  
PCS ACCESSORIES

**Unit:**

**PackSmall:** 1

**PackBig:**



**Accessory:** EX-2000800601  
GLAZING GASKET 6mm EPDM BLACK  
ΕΛΑΣΤΙΚΟ ΣΦΗΝΑ 6mm EPDM ΜΑΥΡΟ

**Connected Profiles /  
Συνεργαζόμενα Προφίλ**

**Category:** GASKETS

**Unit:** MET

**PackSmall:** 100

**PackBig:**



**Accessory:** EX-2000900501  
GLAZING WEDGE GASKET 5mm EPDM  
ΕΛΑΣΤΙΚΟ ΣΦΗΝΑ ΤΖΑΜΙΟΥ 5mm EPDM

**Connected Profiles /  
Συνεργαζόμενα Προφίλ**

**Category:** GASKETS

**Unit:** MET

**PackSmall:** 200

**PackBig:**



**Accessory:** EX-2000900601  
GLAZING WEDGE GASKET 6mm EPDM  
ΕΛΑΣΤΙΚΟ ΣΦΗΝΑ ΤΖΑΜΙΟΥ 6mm EPDM

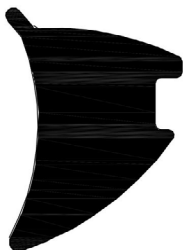
**Connected Profiles /  
Συνεργαζόμενα Προφίλ**  
S77226, S77228

**Category:** GASKETS

**Unit:** MET

**PackSmall:** 150

**PackBig:**



**Accessory:** EX-2007000503  
OUTSIDE GLAZING INSULATING GASKET  
FOR SLIDING SYSTEMS 4-5mm EPDM  
BLACK

**Connected Profiles /  
Συνεργαζόμενα Προφίλ**  
S77226, S77228

ΕΛΑΣΤΙΚΟ ΤΖΑΜΙΟΥ ΘΕΡΜ/ΣΗΣ  
ΣΥΡΟΜΕΝΩΝ N 4-5mm EPDM ΜΑΥΡΟ

**Category:** GASKETS

**Unit:** MET

**PackSmall:** 150

**PackBig:**



**Accessory:** EX-2201100201  
SEAL GASKET SASH DUAL WALL 3,5mm  
EPDM BLACK

**Connected Profiles /  
Συνεργαζόμενα Προφίλ**

ΕΛΑΣΤΙΚΟ ΦΤΕΡΟΥ ΦΥΛΛΟΥ ΔΙΠΛΟΥ  
ΤΟΙΧΩΜΑΤΟΣ 3,5mm EPDM ΜΑΥΡΟ

**Category:** GASKETS

**Unit:** MET

**PackSmall:** 300

**PackBig:**



**Accessory:** EX-2206000201  
BUBBLE GASKET 8mm EPDM - EXP  
BLACK

**Connected Profiles /  
Συνεργαζόμενα Προφίλ**  
S77944, S77943

ΕΛΑΣΤΙΚΟ ΦΟΥΣΚΑ 8mm -  
ΔΙΟΓΚΩΜΕΝΟ EPDM ΜΑΥΡΟ

**Category:** GASKETS

**Unit:** MET

**PackSmall:** 200

**PackBig:**



**Accessory:** EX-2507714000  
SASH GASKET FOR SASH SD77  
ΕΛΑΣΤΙΚΟ ΦΥΛΛΟΥ ΠΟΡΤΑΣ SD77

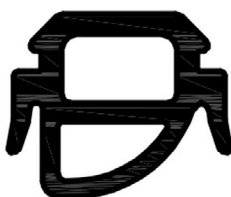
**Connected Profiles /  
Συνεργαζόμενα Προφίλ**  
S77228

**Category:** GASKETS

**Unit:** MET

**PackSmall:** 80

**PackBig:**



**Accessory:** EX-2553504103  
VULCANIZED CORNER FOR HINGE PIN  
ΒΟΥΛΚΑΝΙΣΜΕΝΟΣ ΣΥΝΔΕΣΜΟΣ ΠΕΙΡΟΥ

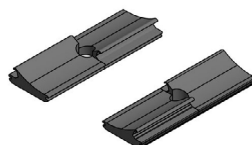
**Connected Profiles /  
Συνεργαζόμενα Προφίλ**  
S77228

**Category:** GASKETS

**Unit:** PAI

**PackSmall:** 2

**PackBig:** 10



**Accessory:** EX-2557722603

SASH VULCANIZED CORNER FOR  
CENTRAL GASKET

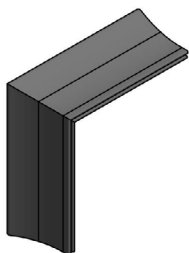
ΒΟΥΛΚΑΝΙΣΜΕΝΟΣ ΣΥΝΔΕΣΜΟΣ  
ΦΥΛΛΟΥ ΚΕΝΤΡΙΚΟΥ ΕΛΑΣΤΙΚΟΥ

**Category:** GASKETS

**Unit:** PCS

**PackSmall:** 10

**PackBig:** 120



**Connected Profiles /  
Συνεργαζόμενα Προφίλ**

S77228

**Accessory:** EX-2557722803

PIVOT SASH VULCANIZED CORNER FOR  
SEAL GASKET

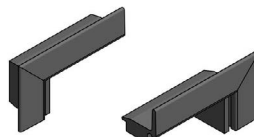
ΒΟΥΛΚΑΝΙΣΜΕΝΟΣ ΣΥΝΔΕΣΜΟΣ  
ΕΛΑΣΤΙΚΟΥ ΦΤΕΡΟΥ ΦΥΛΛΟΥ PIVOT

**Category:** GASKETS

**Unit:** PAI

**PackSmall:** 4

**PackBig:** 10



**Connected Profiles /  
Συνεργαζόμενα Προφίλ**

S77228

**Accessory:** EX-7670060201

GASKET FOR P100-P200-C/W  
WINDOWS EPDM BLACK

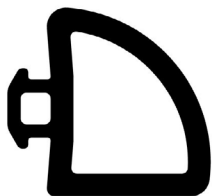
ΕΛΑΣΤΙΚΟ P100-P200-ΠΑΡΑΘΥΡΩΝ Υ/Π  
EPDM ΜΑΥΡΟ

**Category:** GASKETS

**Unit:** MET

**PackSmall:** 200

**PackBig:**



**Connected Profiles /  
Συνεργαζόμενα Προφίλ**

M35012

**Accessory:** INT-2507722603

CENTRAL GASKET SD77

ΚΕΝΤΡΙΚΟ ΕΛΑΣΤΙΚΟ SD77

**Category:** GASKETS

**Unit:** MET

**PackSmall:** 50

**PackBig:**



**Connected Profiles /  
Συνεργαζόμενα Προφίλ**

S77226, S77228

**Accessory:** INT-2507722703

SEAL GASKET FOR SD77 WITH GROOVE  
FOR BRUSH

ΕΛΑΣΤΙΚΟ ΦΤΕΡΟΥ SD77 ΜΕ ΥΠΟΔΟΧΗ  
ΓΙΑ ΒΟΥΡΤΣΑΚΙ

**Category:** GASKETS

**Unit:** MET

**PackSmall:** 100

**PackBig:**



**Connected Profiles /  
Συνεργαζόμενα Προφίλ**

S77228

**Accessory:** INT-2507722803

SEAL GASKET SD77

ΕΛΑΣΤΙΚΟ ΦΤΕΡΟΥ SD77

**Category:** GASKETS

**Unit:** MET

**PackSmall:** 80

**PackBig:**



**Connected Profiles /  
Συνεργαζόμενα Προφίλ**

S77228, S77226

**Accessory:** INT-2507723000

PIVOT SASH GASKET S77

ΕΛΑΣΤΙΚΟ ΦΥΛΛΟΥ PIVOT S77

**Category:** GASKETS

**Unit:** MET

**PackSmall:** 200

**PackBig:**



**Connected Profiles /**  
Συνεργαζόμενα Προφίλ

S77226

**Accessory:** EX-7203500600

GLAZING BRIDGE 20MM M35

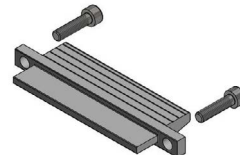
ΓΕΦΥΡΑ ΥΑΛΩΣΗΣ 20MM M35

**Category:** GLAZING  
SET WEDGES/BRIDGES

**Unit:**

**PackSmall:** 1

**PackBig:** 70



**Connected Profiles /**  
Συνεργαζόμενα Προφίλ

M35011, M35005, M35007

**Accessory:** EX-7203500700

M35 GLAZING BRIDGE 46MM

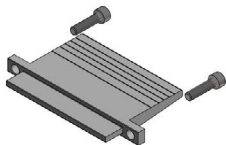
ΓΕΦΥΡΑ ΥΑΛΩΣΗΣ 46MM M35

**Category:** GLAZING  
SET WEDGES/BRIDGES

**Unit:**

**PackSmall:** 1

**PackBig:** 25



**Connected Profiles /**  
Συνεργαζόμενα Προφίλ

M35011, M35005, M35007,  
M35004

**Accessory:** INT-4702285033

EXTERNAL ADDITIONAL LOCK  
ACCESSORY FOR GLAZING NATURAL  
ANODIZATION 101020

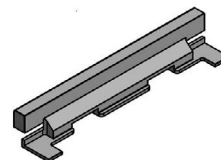
ΠΡΟΣΘΕΤΟ ΕΞΩΤΕΡΙΚΟ ΕΞΑΡΤΗΜΑ  
ΚΛΕΙΔΑΡΙΑΣ ΓΙΑ ΥΑΛΩΣΗ ΦΥΣΙΚΗ  
ΑΝΟΔΙΩΣΗ 101020

**Category:** HANDLES-CREMONES

**Unit:** PCS

**PackSmall:** 1

**PackBig:**



**Connected Profiles /**  
Συνεργαζόμενα Προφίλ

S77226

**Accessory:** INT-4702285045

EXTERNAL ADDITIONAL LOCK  
ACCESSORY FOR GLAZING BLACK  
ANODIZATION 103520

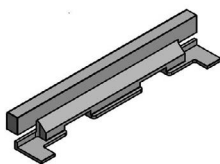
ΠΡΟΣΘΕΤΟ ΕΞΩΤΕΡΙΚΟ ΕΞΑΡΤΗΜΑ  
ΚΛΕΙΔΑΡΙΑΣ ΓΙΑ ΥΑΛΩΣΗ ΜΑΥΡΗ  
ΑΝΟΔΙΩΣΗ 103520

**Category:** HANDLES-CREMONES

**Unit:** PCS

**PackSmall:** 1

**PackBig:**



**Connected Profiles /**  
Συνεργαζόμενα Προφίλ

S77226

**Accessory:** INT-4702285133

LOCK ADDITIONAL ACCESSORY FOR  
GLAZING 44-48mm NATURAL  
ANODIZATION 101020

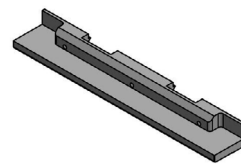
ΠΡΟΣΘΕΤΟ ΕΞΑΡΤΗΜΑ ΚΛΕΙΔΑΡΙΑΣ ΓΙΑ  
ΥΑΛΩΣΗ 44-48mm ΦΥΣΙΚΗ ΑΝΟΔΙΩΣΗ  
101020

**Category:** HANDLES-CREMONES

**Unit:** PCS

**PackSmall:** 1

**PackBig:**



**Connected Profiles /**  
Συνεργαζόμενα Προφίλ

S77226

**Accessory:** INT-4702285145

LOCK ADDITIONAL ACCESSORY FOR  
GLAZING 44-48mm BLACK  
ANODIZATION 103520

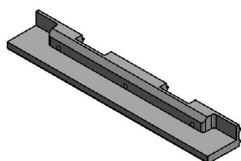
ΠΡΟΣΘΕΤΟ ΕΞΑΡΤΗΜΑ ΚΛΕΙΔΑΡΙΑΣ ΓΙΑ  
ΥΑΛΩΣΗ 44-48mm ΜΑΥΡΗ ΑΝΟΔΙΩΣΗ  
103520

**Category:** HANDLES-CREMONES

**Unit:** PCS

**PackSmall:** 1

**PackBig:**



**Connected Profiles /**  
Συνεργαζόμενα Προφίλ

S77226

**Accessory:** INT-4702285233

LOCK ADDITIONAL ACCESSORY FOR  
GLAZING 28-32mm NATURAL  
ANODIZATION 101020

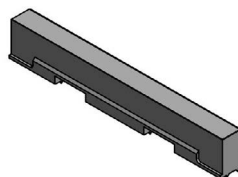
ΠΡΟΣΘΕΤΟ ΕΞΑΡΤΗΜΑ ΚΛΕΙΔΑΡΙΑΣ ΓΙΑ  
ΥΑΛΩΣΗ 28-32mm ΦΥΣΙΚΗ ΑΝΟΔΙΩΣΗ  
101020

**Category:** HANDLES-CREMONES

**Unit:** PCS

**PackSmall:** 1

**PackBig:**



**Connected Profiles /**  
Συνεργαζόμενα Προφίλ

S77226

**Accessory:** INT-4702285245

LOCK ADDITIONAL ACCESSORY FOR  
GLAZING 28-32mm BLACK  
ANODIZATION 103520

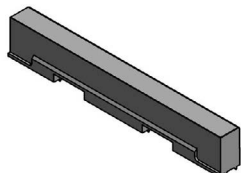
ΠΡΟΣΘΕΤΟ ΕΞΑΡΤΗΜΑ ΚΛΕΙΔΑΡΙΑΣ ΓΙΑ  
ΥΑΛΩΣΗ 28-32mm ΜΑΥΡΗ ΑΝΟΔΙΩΣΗ  
103520

**Category:** HANDLES-CREMONES

**Unit:** PCS

**PackSmall:** 1

**PackBig:**



**Connected Profiles /**  
Συνεργαζόμενα Προφίλ

S77226

**Accessory:** INT-3504109000

PIVOT MECHANISM SET SD77

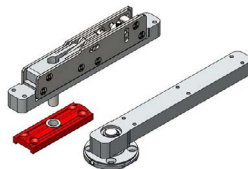
ΣΕΤ PIVOT ΜΗΧΑΝΙΣΜΟΥ SD77

**Category:** HINGES - ARMS

**Unit:** SET

**PackSmall:** 1

**PackBig:**



**Connected Profiles /**  
Συνεργαζόμενα Προφίλ

S77228

**Accessory:** EX-7703060800

CORD JOINT D15

ΚΟΡΔΟΝΙ ΑΡΜΟΥ Φ15

**Category:** INSULATION  
MET MATERIALS

**Unit:**

**PackSmall:** 250

**PackBig:**



**Connected Profiles /**  
Συνεργαζόμενα Προφίλ

**Accessory:** EX-4153736700

MIDDLE STRIKEPLATE U24/6 RIGHT

ΜΕΣΑΙΟ ΑΝΤΙΚΡΙΣΜΑ U24/6 ΔΕΞΙ

**Category:** LOCKS FOR OPENING  
SYSTEMS -  
PCS CYLINDERS -PANIC  
BARS

**Unit:**

**PackSmall:** 1

**PackBig:** 5



**Connected Profiles /**  
Συνεργαζόμενα Προφίλ

M35070

**Accessory:** EX-4153736800

MIDDLE STRIKEPLATE U24/6 LEFT

ΜΕΣΑΙΟ ΑΝΤΙΚΡΙΣΜΑ U24/6 ΑΡΙΣΤΕΡΟ

**Category:** LOCKS FOR OPENING SYSTEMS - CYLINDERS - PANIC BARS

**Unit:**

**PackSmall:** 1

**PackBig:**



**Connected Profiles /**

Συνεργαζόμενα Προφίλ

M35070

**Accessory:** EX-4407852500

DOOR LOCK WITH STRIKER ALUMIL 1 POINT SIMPLE LATCH 25/85/22/2.5 INOX

ΚΛΕΙΔ. ΠΟΡΤΑΣ ΜΕ ΑΝΤΙΚΡΙΣΜΑ ALUMIL 1 ΣΗΜΕΙΟΥ ΑΠΛΗ ΓΛΩΣΣΑ 25/85/22/2.5 INOX

**Category:** LOCKS FOR OPENING SYSTEMS - PANIC BARS

**Unit:**

**PackSmall:** 1

**PackBig:** 20



**Connected Profiles /**

Συνεργαζόμενα Προφίλ

S77226

**Accessory:** EX-4500324811

LOCKING PLATE FOR DOOR LOCK AUT-MR/24x3/120/NL10

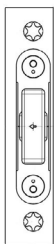
ΑΝΤΙΚΡΙΣΜΑ ΚΛΕΙΔΑΡΙΑΣ ΠΟΡΤΑΣ AUTO-MR 24x3/120/NL10 ALU

**Category:** LOCKS FOR OPENING SYSTEMS - PANIC BARS

**Unit:**

**PackSmall:** 1

**PackBig:** 5



**Connected Profiles /**

Συνεργαζόμενα Προφίλ

M35070

**Accessory:** EX-4605555500

SECURITY CYLINDER 110mm 50-10-50 (55/55) NICKEL

ΚΥΛΙΝΔΡΟΣ ΑΣΦΑΛΕΙΑΣ 110mm 50-10-50 (55/55) ΝΙΚΕΛ

**Category:** LOCKS FOR OPENING SYSTEMS - PANIC BARS

**Unit:**

**PackSmall:** 1

**PackBig:** 10



**Connected Profiles /**

Συνεργαζόμενα Προφίλ

S77226

**Accessory:** EX-4702286303

ENDEND COVER FOR STRIKKER PLATE  
OF LOCK 440-78-525-00

ΠΡΟΣΘΗΚΗ ΑΝΤΙΚΡΥΣΜΑΤΟΣ  
ΚΛΕΙΔΑΡΙΑΣ 440-78-525-00

**Category:** LOCKS FOR OPENING  
SYSTEMS -  
PCS CYLINDERS -PANIC  
BARS

**Unit:**

**PackSmall:** 1

**PackBig:**



**Connected Profiles /**  
Συνεργαζόμενα Προφίλ  
M35070

**Accessory:** EX-3101100003

COVER FOR Φ11 HOLE ROUND BLACK  
ΤΑΠΑ Φ11 ΣΤΡΟΓΓΥΛΗ ΜΑΥΡΗ

**Category:** PLASTIC PARTS -  
PCS COVERS, SEALANTS,  
DRAINAGE, ABSORB

**Unit:**

**PackSmall:** 500

**PackBig:**



**Connected Profiles /**  
Συνεργαζόμενα Προφίλ  
M35070

**Accessory:** EX-3103504103

CAP SD77 PIVOT MECHANISM FOR  
THRESHOLD S77234

ΤΑΠΑ ΜΗΧΑΝΙΣΜΟΥ PIVOT SD77 ΓΙΑ  
ΚΑΤΩΚΑΣΙ S77234

**Category:** PLASTIC PARTS -  
PAI COVERS, SEALANTS,  
DRAINAGE, ABSORB

**Unit:**

**PackSmall:** 10

**PackBig:** 40



**Connected Profiles /**  
Συνεργαζόμενα Προφίλ  
S77234

**Accessory:** EX-3107723403

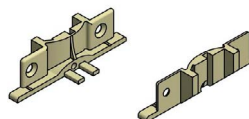
THRESHOLD S77234 END CAP  
ΤΑΠΑ ΚΑΤΩΚΑΣΙΟΥ S77234

**Category:** PLASTIC PARTS -  
PAI COVERS, SEALANTS,  
DRAINAGE, ABSORB

**Unit:**

**PackSmall:** 4

**PackBig:** 10



**Connected Profiles /**  
Συνεργαζόμενα Προφίλ  
S77234



**Accessory:** EX-4702286003

ENDEND COVER FOR LOCKER 440-78-525-00

ΠΡΟΣΘΗΚΗ ΚΛΕΙΔΑΡΙΑΣ 440-78-525-00

**Category:** PLASTIC PARTS -  
PCS COVERS, SEALANTS,  
DRAINAGE, ABSORB

**Unit:**

**PackSmall:** 10

**PackBig:** 100



**Connected Profiles /**  
Συνεργαζόμενα Προφίλ

S77226

**Accessory:** EX-4702286103

ENDEND COVER FOR STRIKKER PLATE 415-37-36-800

ΠΡΟΣΘΗΚΗ ΑΝΤΙΚΡΙΣΜΑΤΟΣ 415-37-36-800

**Category:** PLASTIC PARTS -  
PCS COVERS, SEALANTS,  
DRAINAGE, ABSORB

**Unit:**

**PackSmall:** 1

**PackBig:** 10



**Connected Profiles /**  
Συνεργαζόμενα Προφίλ

M35070

**Accessory:** EX-4702286203

ENDEND COVER FOR STRIKKER PLATE 450-03-248-11

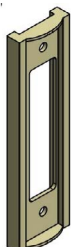
ΠΡΟΣΘΗΚΗ ΑΝΤΙΚΡΙΣΜΑΤΟΣ 450-03-248-11

**Category:** PLASTIC PARTS -  
PCS COVERS, SEALANTS,  
DRAINAGE, ABSORB

**Unit:**

**PackSmall:** 10

**PackBig:** 120



**Connected Profiles /**  
Συνεργαζόμενα Προφίλ

M35070

**Accessory:** EX-7103500300

MULLION WATER EVACUATION M35

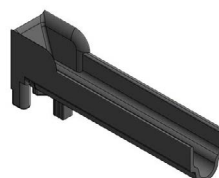
ΝΕΡΟΧΥΤΗΣ ΚΟΛΟΝΑΣ M35

**Category:** PLASTIC PARTS -  
PCS COVERS, SEALANTS,  
DRAINAGE, ABSORB

**Unit:**

**PackSmall:** 10

**PackBig:** 200



**Connected Profiles /**  
Συνεργαζόμενα Προφίλ

M35003, M35010, M35001

**Accessory:** INT-3109500103

FRAME CONNECTOR FOR PVC 3129500103

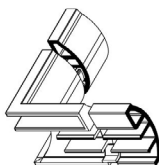
ΓΩΝΙΑ ΓΙΑ PVC ΚΑΣΑΣ 3129500103

**Category:** POLYAMIDES

**Unit:** PAIR

**PackSmall:** 4

**PackBig:** 32



**Connected Profiles /**  
Συνεργαζόμενα Προφίλ

M35070

**Accessory:** INT-3129500103

PVC FOR FRAMES SD95

PVC ΚΑΣΑΣ SD95

**Category:** POLYAMIDES

**Unit:** MET

**PackSmall:** 6

**PackBig:** 12



**Connected Profiles /**  
Συνεργαζόμενα Προφίλ

M35070

**Accessory:** EX-8002020100

PNEUMATIC PUNCHING MACHINE SMARTIA WITH SLOTS FOR DETACHABLE TOOLS

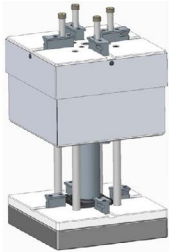
ΠΡΕΣΑ ΑΕΡΟΣ SMARTIA ΜΕ ΘΕΣΕΙΣ ΑΠΟΣΠΩΜΕΝΩΝ ΦΑΣΕΩΝ

**Category:** PUNCHING  
PCS MACHINES

**Unit:**

**PackSmall:** 1

**PackBig:**



**Connected Profiles /**  
Συνεργαζόμενα Προφίλ

**Accessory:** EX-8002020123

TOOL 23 FOR PNEUMATIC PUNCHING MACHINE SMARTIA

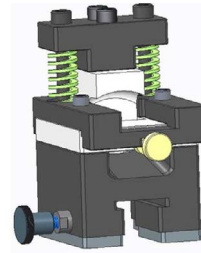
ΦΑΣΗ 23 ΓΙΑ ΠΡΕΣΑ ΑΕΡΟΣ SMARTIA

**Category:** PUNCHING  
PCS MACHINES

**Unit:**

**PackSmall:** 1

**PackBig:**



**Connected Profiles /**  
Συνεργαζόμενα Προφίλ

M35005, M35017, M35011, M35007

**Accessory:** EX-8002020124

TOOL 24 FOR PNEUMATIC PUNCHING MACHINE SMARTIA

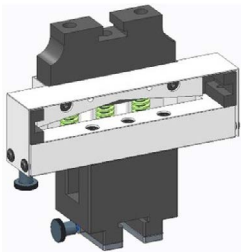
ΦΑΣΗ 24 ΓΙΑ ΠΡΕΣΑ ΑΕΡΟΣ SMARTIA

**Category:** PUNCHING  
PCS MACHINES

**Unit:**

**PackSmall:** 1

**PackBig:**



**Connected Profiles /**  
Συνεργαζόμενα Προφίλ

M35007, M35011, M35017, M35005

**Accessory:** EX-8002020125

TOOL 25 FOR PNEUMATIC PUNCHING MACHINE SMARTIA

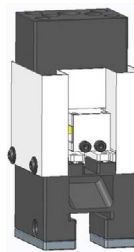
ΦΑΣΗ 25 ΓΙΑ ΠΡΕΣΑ ΑΕΡΟΣ SMARTIA

**Category:** PUNCHING  
PCS MACHINES

**Unit:**

**PackSmall:** 1

**PackBig:**



**Connected Profiles /**  
Συνεργαζόμενα Προφίλ

M35017, M35005, M35007, M35011

**Accessory:** EX-8002020126

TOOL 26 FOR PNEUMATIC PUNCHING MACHINE SMARTIA

ΦΑΣΗ 26 ΓΙΑ ΠΡΕΣΑ ΑΕΡΟΣ SMARTIA

**Category:** PUNCHING  
PCS MACHINES

**Unit:**

**PackSmall:** 1

**PackBig:**



**Connected Profiles /**  
Συνεργαζόμενα Προφίλ

M35011, M35007, M35017, M35005

**Accessory:** EX-8002020127

TOOL 27 FOR PNEUMATIC PUNCHING MACHINE SMARTIA

ΦΑΣΗ 27 ΓΙΑ ΠΡΕΣΑ ΑΕΡΟΣ SMARTIA

**Category:** PUNCHING  
PCS MACHINES

**Unit:**

**PackSmall:** 1

**PackBig:**



**Connected Profiles /**  
Συνεργαζόμενα Προφίλ

M35009

**Accessory:** EX-7981224213

CSK TAPPING SCREW ISO 7050/DIN 7982 INOX A2 4,2X13 PH

ΦΡΕΖΑΤΗ ΛΑΜ/ΒΙΔΑ ISO 7050/DIN 7982 INOX A2 4,2X13 PH

**Category:** SCREWS-RIVETS-  
PCS ANCHORS

**Unit:**

**PackSmall:** 1000

**PackBig:** 0

**Connected Profiles /**  
Συνεργαζόμενα Προφίλ

S77234



**Accessory:** EX-7981224232

CSK TAPPING SCREW ISO 7050/DIN 7982 INOX A2 4,2X32 PH

ΦΡΕΖΑΤΗ ΛΑΜ/ΒΙΔΑ ISO 7050/DIN 7982 INOX A2 4,2X32 PH

**Category:** SCREWS-RIVETS-  
PCS ANCHORS

**Unit:**

**PackSmall:** 500

**PackBig:**

**Connected Profiles /**  
Συνεργαζόμενα Προφίλ

S77228



**Accessory:** EX-7981224813

CSK TAPPING SCREW ISO 7050/DIN 7982 INOX A2 4,8X13 PH

ΦΡΕΖΑΤΗ ΛΑΜ/ΒΙΔΑ ISO 7050/DIN 7982 INOX A2 4,8X13 PH

**Category:** SCREWS-RIVETS-  
PCS ANCHORS

**Unit:**

**PackSmall:** 1000

**PackBig:** 0

**Connected Profiles /**  
Συνεργαζόμενα Προφίλ

S77234



**Accessory:** EX-7982123919

PAN TAPPING SCREW ISO 7049/DIN 7981 INOX A2 3,9X19 PH

ΚΕΦΑΛΩΤΗ ΛΑΜ/ΒΙΔΑ ISO 7049/DIN 7981 INOX A2 3,9X19 PH

**Category:** SCREWS-RIVETS-  
PCS ANCHORS

**Unit:**

**PackSmall:** 1000

**PackBig:** 0

**Connected Profiles /**  
Συνεργαζόμενα Προφίλ

AL35001



**Accessory:** EX-7982124250

PAN TAPPING SCREW ISO 7049/DIN 7981 INOX A2 4,2X50 PH

ΚΕΦΑΛΩΤΗ ΛΑΜ/ΒΙΔΑ ISO 7049/DIN 7981 INOX A2 4,2X50 PH

**Category:** SCREWS-RIVETS-  
PCS ANCHORS

**Unit:**

**PackSmall:** 200

**PackBig:**

**Connected Profiles /**  
Συνεργαζόμενα Προφίλ

S77228



**Accessory:** EX-7982124295

PAN TAPPING SCREW ISO 7049/DIN 7981 INOX A2 4,2X9,5 PH

ΚΕΦΑΛΩΤΗ ΛΑΜ/ΒΙΔΑ ISO 7049/DIN 7981 INOX A2 4,2X9,5 PH

**Category:** SCREWS-RIVETS-  
PCS ANCHORS

**Unit:**

**PackSmall:** 1000

**PackBig:** 0

**Connected Profiles /**  
Συνεργαζόμενα Προφίλ

S77943



**Accessory:** EX-7982124819

PAN TAPPING SCREW ISO 7049/DIN 7981 INOX A2 4,8X19 PH

ΚΕΦΑΛΩΤΗ ΛΑΜ/ΒΙΔΑ ISO 7049/DIN 7981 INOX A2 4,8X19 PH

**Category:** SCREWS-RIVETS-  
PCS ANCHORS

**Unit:**

**PackSmall:** 1000

**PackBig:** 0



**Connected Profiles /**  
Συνεργαζόμενα Προφίλ  
M35070, AL35001

**Accessory:** EX-7982124832

PAN TAPPING SCREW ISO 7049/DIN 7981 INOX A2 4,8X32 PH

ΚΕΦΑΛΩΤΗ ΛΑΜ/ΒΙΔΑ ISO 7049/DIN 7981 INOX A2 4,8X32 PH

**Category:** SCREWS-RIVETS-  
PCS ANCHORS

**Unit:**

**PackSmall:** 500

**PackBig:**



**Connected Profiles /**  
Συνεργαζόμενα Προφίλ  
M35070

**Accessory:** EX-8968012201

HEXAGON NUT DIN6923 M12 WITH SERRATION INOX

ΠΕΡΙΚΟΧΛΙΟ DIN6923 M12 ME ΟΔΟΝΤΩΣΗ A2 INOX

**Category:** SCREWS-RIVETS-  
PCS ANCHORS


**Unit:**

**PackSmall:** 100

**PackBig:**



**Connected Profiles /**  
Συνεργαζόμενα Προφίλ

A large, abstract graphic on the left side of the page, composed of several overlapping yellow and orange geometric shapes, including triangles and parallelograms, creating a dynamic, angular composition.

# GENERAL INFORMATION ΓΕΝΙΚΕΣ ΠΛΗΡΟΦΟΡΙΕΣ

## General Information

### 1. Aluminium as a fabrication material

Aluminium has the capability of being extruded into complex shapes to exact tolerances. Aluminium can be formed into literally thousands of unique profiles, each one able to meet a number of specific structural and aesthetic requirements. It is this capability to provide simple elegant solutions to extremely complex design problems that has led to aluminium's enduring appeal. Aluminium is chosen for outdoor use because it is a stable, corrosion-resistant and light weight metal. One of aluminium's primary appeals to a specifier is its exceptional strength to weight ratio. At 2.7g/cm<sup>2</sup>, aluminium is 66% lighter than steel. It is also far less susceptible to brittle fractures. Indeed, when aluminium and steel structures are compared, aluminium's greater modulus of elasticity means that weight ratios of 1:2 are easily attained. It can also be processed at high cutting speeds and welded connections are not necessary. These advantages help to reduce fabrication time. Alumil constructions are realized with aluminium profiles extruded in the alloy EN AW 6060 according to EN 755-1. The mechanical characteristics conform to the standard EN 755-2, with a modulus of elasticity of 70GPa. The tolerances are based on EN 755-3.

### 2. Contact with other materials

#### 2.1 Metals

When two metals of differing electro-negativity values come into contact in humid conditions, an electrical couple is formed giving rise to oxidizing effects at the expense of electro-negative metal of the couple. In order to avoid severe corrosion effects, an insulating barrier should be placed between the two metals. Contact with stainless steel has not been found to be harmful to aluminium to date. Contact with copper and its alloys is extremely harmful to aluminium. It is absolutely necessary to insulate these two metals. Lead should be insulated as well.

#### 2.2 Timber

Most timbers have no harmful effects on aluminium. Some such as walnut however, produce acids which attack and damage aluminium. These effects occur especially in humid conditions or when the timber is not sufficiently dry. Insulation is recommended by using a bituminous paint. When you treat timber against humidity and insects you should check that the chemical substances used in the treatment are not harmful to aluminium. Products containing copper salts, mercury salts, and fluoride compounds are very harmful to aluminium and should be avoided.

#### 2.3 Lime/Cement

In humid conditions, limestone or cement reacts with aluminium (even when anodized) revealing superficial white spots on the surface of the metal after cleaning. It is advisable to protect the aluminium during installation with ALUMIL protective foil.

## Γενικές Πληροφορίες

### 1. Το αλουμίνιο ως δομικό υλικό

Με την μέθοδο της διέλασης το αλουμίνιο έχει την δυνατότητα να δημιουργεί πολύπλοκες διατομές με ανοχές ακριβείας. Το αλουμίνιο μπορεί να μορφοποιηθεί σε πραγματικά απεριόριστο αριθμό μοναδικών προφίλ, καθένα από τα οποία ικανοποιεί ειδικές δομικές και αισθητικές απαιτήσεις. Αυτή η ικανότητα του υλικού να προσφέρει απείριτες και καλαίσθητες λύσεις σε ιδιαίτερα πολύπλοκα σχεδιαστικά προβλήματα το οδήγησε στην ηγετική θέση που κατέχει σήμερα. Το αλουμίνιο επιλέγεται για το εξωτερικό των κτιρίων γιατί είναι σταθερό, ανθεκτικό στη διάβρωση και ελαφρύ μέταλλο. Μια από τις πιο δελεαστικές ιδιότητες του αλουμινίου για τον μηχανικό, είναι ο καταπληκτικός λόγος αντίστασης/βάρους. Στα 2,7 gr/cm<sup>2</sup>, το αλουμίνιο είναι 66% πιο ελαφρύ από τον χάλυβα. Επίσης είναι ανθεκτικό σε ψαθυρή θραύση. Όταν γίνεται σύγκριση μεταξύ κατασκευών αλουμινίου και κατασκευών χάλυβα, ο μεγαλύτερος συντελεστής ελαστικότητας του αλουμινίου σημαίνει ότι ο λόγος βάρους 1:2 επιτυγχάνεται εύκολα. Ακόμη, μπορεί να κατεργαστεί με υψηλές ταχύτητες κοπής και οι συγκολλητές συνδέσεις δεν είναι απαραίτητες. Αυτά τα πλεονεκτήματα συμβάλλουν στην μείωση των χρόνων κατασκευής. Τα προφίλ που συνθέτουν τα συστήματα της Alumil είναι από κράμα EN AW 6060 σύμφωνα με το εναρμονισμένο πρότυπο (EN) 755-1. Τα μηχανικά χαρακτηριστικά συμμορφώνονται με το πρότυπο EN 755-2, με συντελεστή ελαστικότητας 70kN/mm<sup>2</sup>. Οι ανοχές βασίζονται στο EN 755-3.

### 2. Επαφή με άλλα υλικά

#### 2.1 Μέταλλα

Όταν δύο μέταλλα με διαφορετική ηλεκτροαρνητικότητα (electro-negativity) έρχονται σε επαφή σε υγρό περιβάλλον, το πιο ηλεκτροαρνητικό από τα δύο, μέταλλο, υφίσταται μια ηλεκτρική και οξειδωτική τάση. Το αλουμίνιο είναι περισσότερο ηλεκτροαρνητικό συγκρινόμενο με τα άλλα μέταλλα. Ο εκτεθειμένος (απροστατέυτος) χάλυβας, οξειδώνεται και επιτίθεται στο αλουμίνιο. Για να αποφευχθεί η διάβρωση του αλουμινίου, θα πρέπει να τοποθετείται μεταξύ των δύο μετάλλων ένα μονωτικό διαχωριστικό. Αντιθέτως, η επαφή με τον ανοξείδωτο χάλυβα, από όσα γνωρίζουμε μέχρι σήμερα, δεν φαίνεται να βλάπτει το αλουμίνιο. Η επαφή με τον χαλκό και τα κράματά του είναι εξαιρετικά επιζήμια για το αλουμίνιο και η προστασία με επιφανειακή μόνωση αυτών των δύο υλικών απαιτείται. Τέλος και ο μόλυβδος είναι πιο ηλεκτροθετικός από το αλουμίνιο και θα πρέπει να μονώνεται επίσης.

#### 2.2 Ξύλο

Τα περισσότερα είδη ξυλείας δεν έχουν επιβλαβείς επιπτώσεις στο αλουμίνιο. Ορισμένα είδη ξυλείας όμως, όπως η δρύς και η καρυδιά, παράγουν οξέα τα οποία προσβάλλουν και φθείρουν το αλουμίνιο. Αυτά τα φαινόμενα παρατηρούνται κυρίως σε συνθήκες αυξημένης υγρασίας στο περιβάλλον ή όταν το ξύλο δεν είναι αρκετά στεγνό. Συνιστάται η μόνωση με την χρήση ασφαλιστικού χρώματος. Επίσης όταν το ξύλο υποβάλλεται σε επεξεργασίες για την προφύλαξή του από την υγρασία και τα έντομα, θα πρέπει να ελέγχεται ότι οι χημικές ουσίες που χρησιμοποιούνται για την κατεργασία δεν είναι επιβλαβείς για το αλουμίνιο. Προϊόντα που στην σύνθεσή τους περιέχεται στεατικός χαλκός, άλατα υδραργύρου και φθοριούχες ενώσεις, είναι πολύ επιβλαβή για το αλουμίνιο και θα πρέπει να αποφεύγονται.

#### 2.3 Ασβέστης/Τσιμέντο

Σε συνθήκες υγρασίας, ο ασβέστης ή το τσιμέντο αντιδρούν με το αλουμίνιο (ακόμη και όταν είναι ανοδιωμένο) αποκαλύπτοντας επιφανειακές λευκές κηλίδες στην επιφάνεια του μετάλλου μετά τον καθαρισμό. Συνιστάται να προστατεύεται το αλουμίνιο κατά την τοποθέτηση με το προστατευτικό φιλμ της Alumil.

### 3. Surface treatment

The following colours are available:  
Anodised finish:

Natural colour etched  
Bronze colour  
Special anodised colours

The anodising process is carried out according to the EWAA-EURAS regulations.  
Painted finish:

White  
Brown  
RAL colours  
Sable colours

The painting process is carried out in accordance to Qualicoat regulations.

### 4. Storage

To avoid superficial damage the following precautions should be taken:

- 4.1 Store the profiles in a dry area
- 4.2 Avoid any contact with steel by protecting the profiles with wrapping paper or plastic foil. In humid areas rust and steel burr can damage the surface finish.
- 4.3 Store the profiles horizontally in such a way as to eliminate the possibility of damaging or scratching the profiles while removing them.
- 4.4 Store the profiles in batches.

### 5. Aluminium maintenance

Both anodised and painted aluminium should be cleaned on a regular basis. For urban not littoral areas that are not subjected to aggressive elements like air pollution or salty air, it is sufficient to clean the aluminium whenever you clean the glass. Warm water should be used with a dilute of a non-aggressive, non-acetous detergent without ammonia for cleaning the aluminium. Then you should thoroughly rinse the aluminium with clear water and dry using an absorbing cloth. In urban areas or areas near to the sea, the aluminium should be cleaned more often and more thoroughly. Areas that are not exposed to rainfall should be cleaned more frequently than other surfaces. If water and mild detergents are not enough to clean the aluminium fenestrations there are detergents that have been specially developed for aluminium surfaces. These detergents contain light abrasive elements and can be used with a synthetic cleaning cloth. In all cases it is important to completely rinse surfaces with clear water and dry them thoroughly, especially the corners and the bottom profile. In order to protect and increase the life cycle of the aluminium, it may be treated with a very thin clear coat of water resistant film available from ALUMIL.

### 3. Επιφανειακή επεξεργασία

Είναι διαθέσιμα τα παρακάτω χρώματα:

Αποχρώσεις ανοδίωσης:

Φυσικό ματ χρώμα  
Μηρούτζινο χρώμα  
Ειδικές αποχρώσεις ανοδίωσης

Η διαδικασία ανοδίωσης γίνεται σύμφωνα με τις προδιαγραφές της EWAA-EURAS.

Χρώματα ηλεκτροστατικής βαφής:

Λευκό  
Καφέ  
Χρώματα RAL  
Χρώματα SABLE

Η διαδικασία της ηλεκτροστατικής βαφής γίνεται σύμφωνα με τις προδιαγραφές της Qualicoat.

### 4. Αποθήκευση

Για την αποφυγή επιφανειακών φθορών πρέπει να παίρνονται οι παρακάτω προφυλάξεις:

- 4.1 Τα προφίλ να αποθηκεύονται σε χώρο που δεν υπάρχει υγρασία
- 4.2 Να αποφεύγεται οποιαδήποτε επαφή με χάλυβα, προστατεύοντας τα προφίλ με χαρτί συσκευασίας ή πλαστική μεμβράνη. Σε υγρές περιοχές σκουριά και ρινίσματα χάλυβα μπορούν να προκαλέσουν φθορές στην επιφανειακή επεξεργασία.
- 4.3 Τα προφίλ πρέπει να αποθηκεύονται σε οριζόντια θέση με τρόπο που να αποκλείεται η πιθανότητα φθοράς ή γρατσουνίσματος κατά την μετακίνησή τους.
- 4.4 Τα προφίλ να αποθηκεύονται συσκευασμένα.

### 5. Συντήρηση του αλουμινίου

Τόσο το ανοδιωμένο όσο και το ηλεκτροστατικά βαμμένο αλουμίνιο, πρέπει να καθαρίζονται σε τακτά διαστήματα. Σε ημισιαστικές μη παραθαλάσσιες περιοχές που δεν επηρεάζονται από επιθετικά περιβαλλοντικά φαινόμενα όπως ατμοσφαιρική ρύπανση ή αλατώδες περιβάλλον, ο καθαρισμός μπορεί να γίνεται μαζί με τον καθαρισμό των τζαμιών. Για τον καθαρισμό του αλουμινίου συνιστάται η χρήση χλιαρού νερού και ενός «μαλακού» απορρυπαντικού που να μην είναι όξινο και να μην περιέχει αμμωνία. Μετά, πρέπει να ξεβγάζεται επιμελώς με νερό και να στεγνώνεται με ένα μαλακό απορροφητικό πανί. Σε αστικές ή παραθαλάσσιες περιοχές, ο καθαρισμός του αλουμινίου πρέπει να γίνεται πιο συχνά και με πολύ μεγάλη επιμέλεια. Οι επιφάνειες αλουμινίου που δεν εκτίθενται στην βροχή πρέπει να καθαρίζονται με μεγαλύτερη συχνότητα από τις εκτεθειμένες στην βροχή. Αν το νερό και τα μαλακά απορρυπαντικά δεν επαρκούν για τον καλό καθαρισμό του αλουμινίου, υπάρχουν και ειδικά για το αλουμίνιο απορρυπαντικά. Αυτά τα απορρυπαντικά περιέχουν ελαφρώς λειαντικά ψήγματα και μπορούν να χρησιμοποιηθούν σε συνδυασμό με ένα συνθετικό πανί καθαρισμού. Σε όλες τις περιπτώσεις είναι πολύ σημαντικό να ξεπλένονται καλά οι επιφάνειες και να στεγνώνονται επιμελώς, ειδικά οι γωνίες και τα προφίλ που έρχονται σε επαφή με το έδαφος. Για την προστασία και την επιμήκυνση του κύκλου ζωής του αλουμινίου, όλα τα προφίλ που βάζονται στα βαφεία της ALUMIL υποβάλλονται σε βελτιωτική επεξεργασία επιφάνειας SEASIDE CLASS, διαθέσιμο από την ALUMIL.

Useful European standards and reference material  
Χρήσιμα Ευρωπαϊκά πρότυπα και προδιαγραφές

- EN 13123 Windows, doors and shutters - Explosion resistance - Requirements and classification Parts 1-2  
Παράθυρα, πόρτες και εξώφυλλα - Αντίσταση στις εκρήξεις - Απαιτήσεις και ταξινόμηση - Μέρος 1-2
- EN 13124 Windows, doors and shutters - Explosion resistance - Test method Parts 1-2  
Παράθυρα, πόρτες και εξώφυλλα - Αντοχή σε εκρήξεις - Μέθοδοι δοκιμής - Μέρος 1-2
- ENV 13420 Windows - Behaviour between different climates - Test method  
Παράθυρα - Συμπεριφορά μεταξύ διαφορετικών κλιμάτων - Μέθοδος δοκιμής
- EN 13501 Fire classification of construction products and building elements Parts 1-5  
Ταξινόμηση δομικών προϊόντων και στοιχείων σχετικά με την φωτιά - Μέρος 1-5
- EN 13541 Glass in building - Security glazing - Testing and classification of resistance against explosion pressure  
Ύαλος για δομική χρήση - Υαλοστάσια ασφαλείας - Δοκιμές για ταξινόμηση της αντίστασης σε πίεση λόγω έκρηξης
- EN 14024 Metal profiles with thermal barrier - Mechanical performance - Requirements, proof and tests for assessment  
Μεταλλικά προφίλ - Θερμικός φραγμός - Μηχανική απόδοση - Απαιτήσεις, αποδεικτικά στοιχεία και δοκιμές αξιολόγησης
- EN 14351 Windows and doors - Product standard, performance characteristics  
Παράθυρα και πόρτες - Πρότυπο προϊόντος, χαρακτηριστικά επίδοσης - Μέρος 1: Παράθυρα και εξωτερικά συστήματα θυρών για πεζούς χωρίς χαρακτηριστικά πυραντίστασης ή/και διαρροής καπνού
- EN 14600 Doorsets and openable windows with fire resisting and/or smoke control characteristics - Requirements and classification  
Συστήματα θυρών και ανοιγόμενα παράθυρα με χαρακτηριστικά πυραντίστασης ή/και ελέγχου καπνού - Απαιτήσεις και ταξινόμηση
- EN 14608 Windows - Determination of the resistance to racking  
Παράθυρα - Προσδιορισμός της αντίστασης σε κατακόρυφο φορτίο





**Copyright Notice:**

Copyright © 2021 Alumil S.A. The distribution, the partial or in whole copying of texts, photographs and generally, any of the contents included in this manual, is prohibited. The contents of this manual are original. All texts, graphics and images presented in any part of the manual belong to the intellectual property of their author. It is forbidden to republish and/or reproduce, by any means, with or without editing, the contents of this manual without the author's written permission. The unlawful use of the manual may lead to infringement and cause sanctions according to Law 2121/93 and the rules of international law that apply in Greece.

**Disclaimer of Liability:**

The Company is not responsible for typographical errors, omissions and any inaccuracies that may occur in this manual. The information in this manual is subject to change without notice.

**Πνευματικά Δικαιώματα:**

Πνευματικά δικαιώματα © 2021 ΑΛΟΥΜΙΛ Α.Ε. Απαγορεύεται η αναδημοσίευση, ολική ή μερική αντιγραφή κειμένων, φωτογραφιών και γενικότερα πληροφοριών που περιέχονται στις σελίδες του εγχειριδίου και δεν αποτελούν αναδημοσίευση από άλλες πηγές. Όλα τα κείμενα, γραφικά, εικόνες που παρουσιάζονται σε οποιοδήποτε τμήμα του εγχειριδίου αποτελούν πνευματική ιδιοκτησία του δημιουργού τους. Κάθε αναδημοσίευση, η αναπαραγωγή, σε οποιοδήποτε μέσο, μετά ή άνευ επεξεργασίας, περιεχομένων του εγχειριδίου χωρίς προηγούμενη έγγραφη άδεια, δεν επιτρέπεται. Η μη επιτρεπτή χρήση του υλικού του εγχειριδίου μπορεί να συνιστά παράβαση και να επισύρει κυρώσεις σύμφωνα με Ν. 2121/93 και τους κανόνες διεθνούς δικαίου που ισχύουν στην Ελλάδα.

**Αποκήρυξη Ευθύνης:**

Η εταιρεία δεν ευθύνεται για τυπογραφικά λάθη, παραλείψεις και ανακρίβειες σε αυτό το εγχειρίδιο. Οι πληροφορίες σε αυτό το εγχειρίδιο υπόκεινται σε αλλαγή χωρίς προειδοποίηση.

