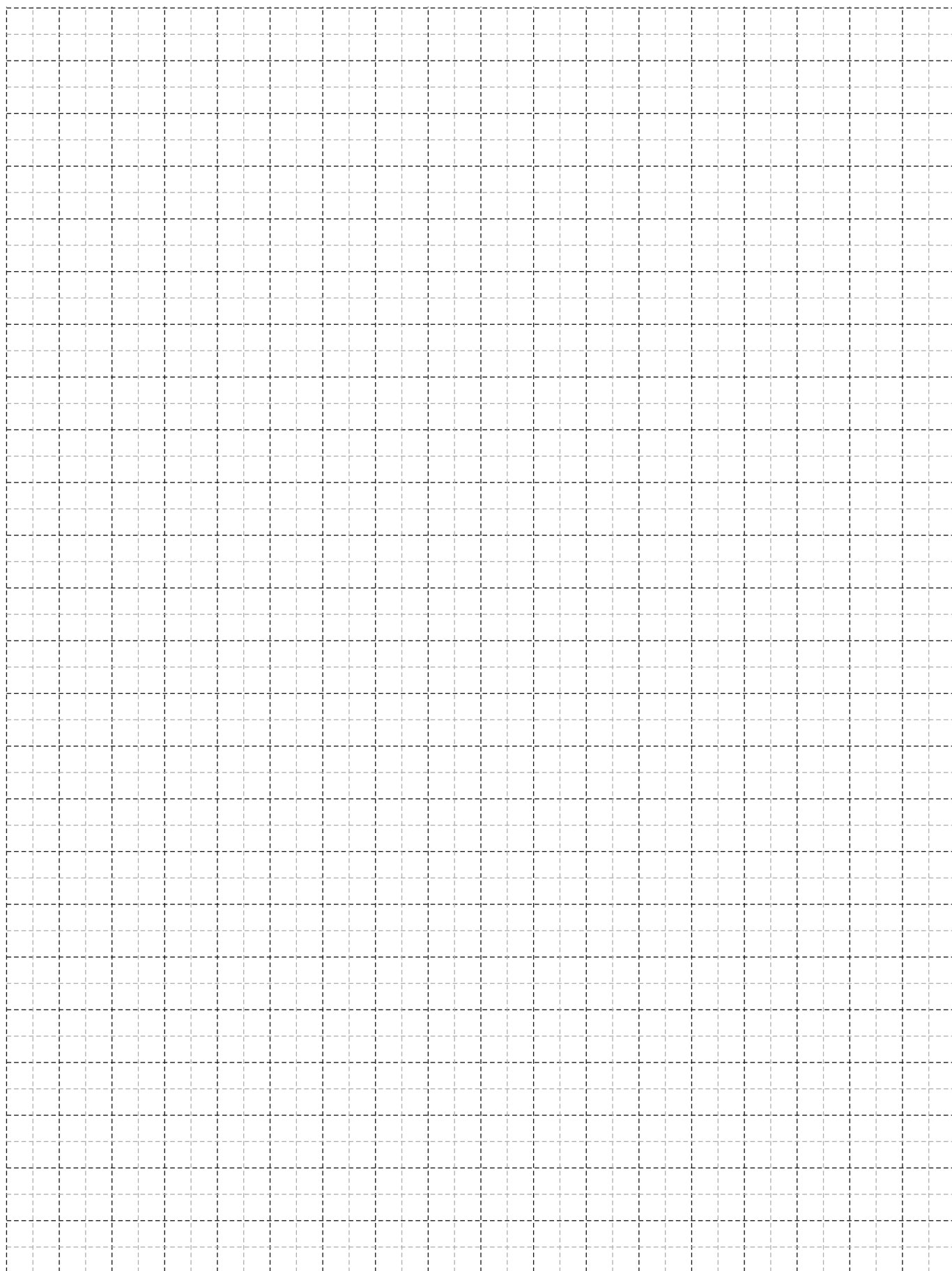


Alumil
Building excellence every day

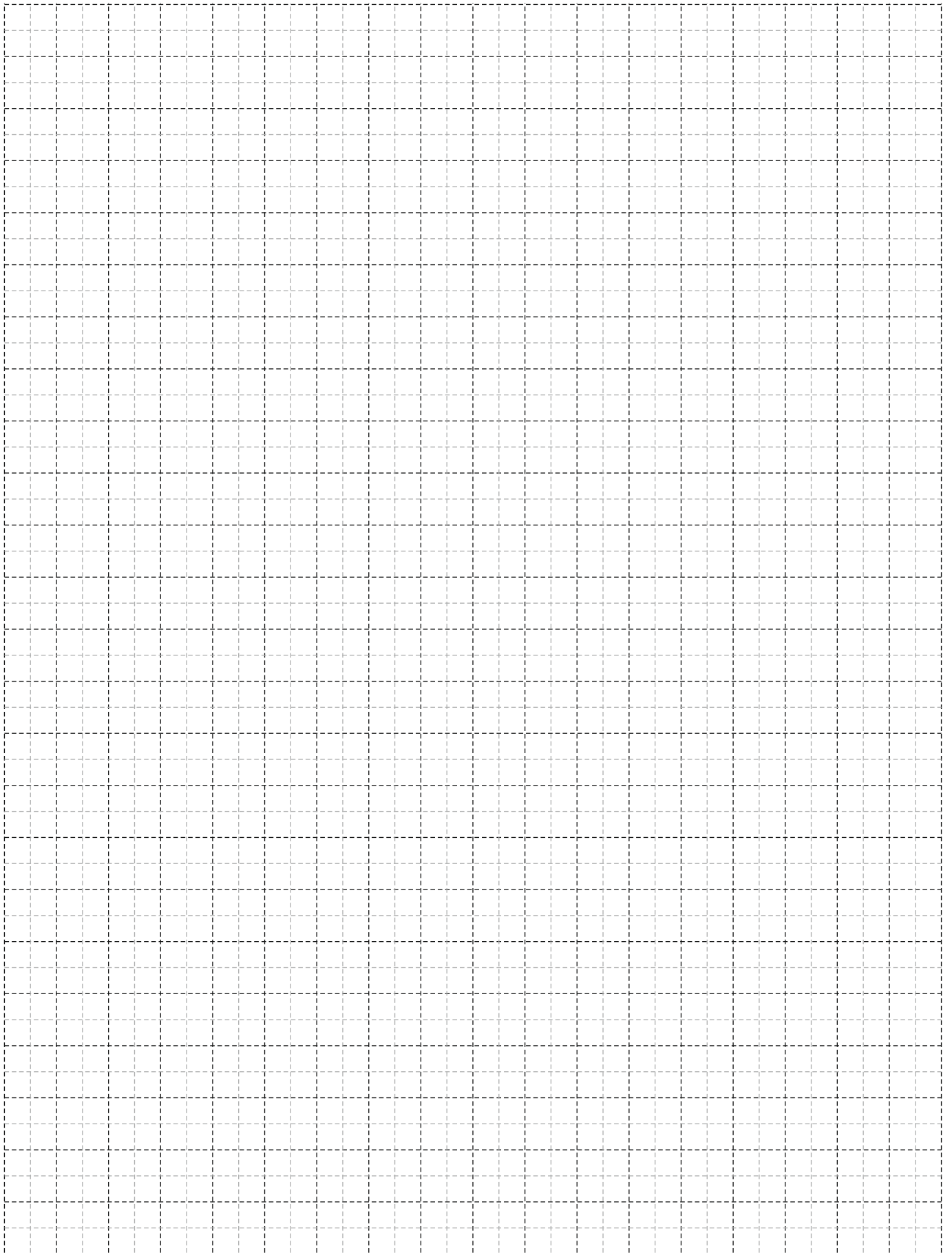


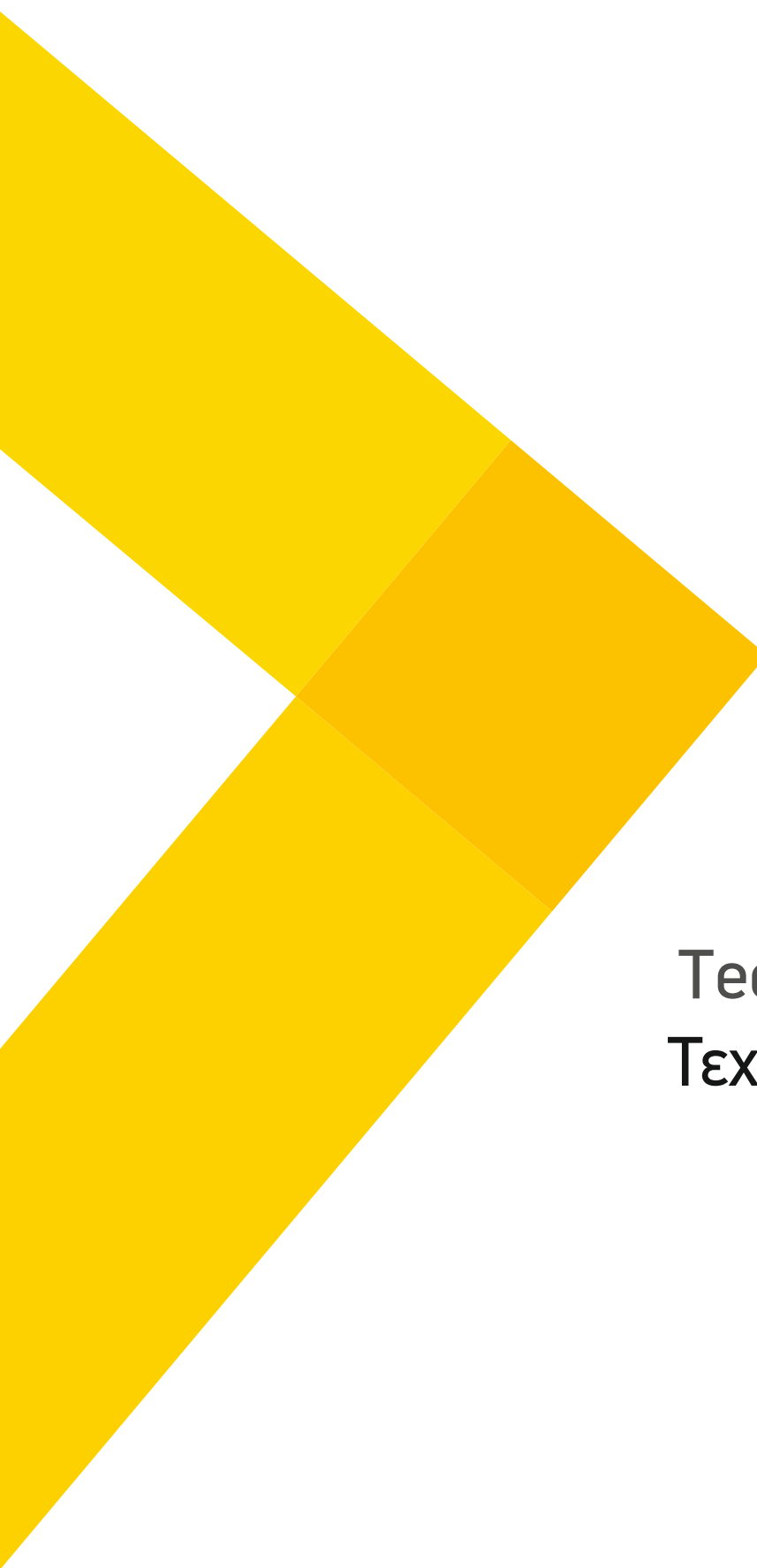
 **SMARTIA**
MD67

V 08/2023



| | |
|--|-----|
| Technical Information Τεχνικές Πληροφορίες | 5 |
| Profile Index Ευρετήριο Προφίλ | 9 |
| Profiles 1:1 Προφίλ 1:1 | 11 |
| Basic Typologies Βασικές Τυπολογίες | 29 |
| Sections Τομές | 35 |
| General Milling Tooling Operations Γενικές Κατεργασίες | 105 |
| Assembly for Accessories Συναρμολόγηση εξαρτημάτων | 125 |
| Fabrication Manual Εγχειρίδιο Κατασκευής | 141 |
| Glazing Υαλώσεις | 155 |
| Accessories - Gaskets Εξαρτήματα - Ελαστικά | 159 |
| General Information Γενικές Πληροφορίες | 169 |



A large, abstract graphic on the left side of the page, composed of several overlapping yellow and orange geometric shapes, including triangles and rectangles, creating a dynamic, layered effect.

Technical Information Τεχνικές Πληροφορίες

MD67 Doors Main characteristics | Βασικά χαρακτηριστικά πορτών MD67

MD67 is an insulated system for casements with high standards that offer high levels of thermal insulation, air, watertightness & wind load resistance.

Σύστημα MD67 ανοιγόμενων θερμομονωτικών κουφωμάτων αυστηρών προδιαγραφών, με μοντέρνα γραμμή και κύρια χαρακτηριστικά τους υψηλούς συντελεστές θερμομόνωσης, υδατοστεγάνωσης, αήλη και αντίστασης στην ανεμοπίεση.

Technical Information

Τεχνικά χαρακτηριστικά

Frame width 67 mm & sash width 67mm

Διαθέσιμη κάσα πλάτους 67 mm όπως και φύλλα .

High thermal insulation value $U_f \geq 1,99 - 2,78 \text{ W/m}^2\text{K}$ by using special 12/20/24 mm fiber glass polyamides in the frame and sash profiles & PE insulation foam.

Υψηλό συντελεστή θερμοπερατότητας $U_f \geq 1,99 - 2,78 \text{ W/m}^2\text{K}$ χάρη στη χρήση ειδικών υαλοενισχυμένων πολυαμιδίων πλάτους 12/20/24 mm και αφρώδους μονωτικού υλικού κάτω από τον υαλοπίνακα, όπως επίσης και στην κάσα.

Minimum visible aluminium face at 117 mm .

Ελάχιστο εμφανές αλουμινίου συνοδικού ύψους 117 mm.

Available in various designs: flat

Διαθέσιμο σε διαφορετικά design: ίσιο.

Max. glass thickness up to 49 mm and weight per sash up to 180 Kg.

Δυνατότητα τοποθέτησης υαλοπίνακα έως και 49 mm και συνοδικό βάρος φύλλου έως 180 Kg.

Two levels of EPDM gaskets

Στεγάνωση δύο επιπέδων με EPDM ελαστικά

High waterproofing level

Υψηλό επίπεδο υδατοστεγάνωσης

| Technical Information | |
|--|------------------------------|
| Frame depth | 67 mm |
| Sash depth | 67 mm |
| Minimum aluminium visible width | 117 mm |
| Minimum aluminium visible width of T-profile | 86 mm |
| Sash mechanism weight limit max | Up to 180 Kg |
| Glass Thickness | 49 mm |
| Type of thermal insulation | Polyamide 12/20/24 mm |

| Performances | |
|---|--|
| Thermal insulation EN ISO 10077-2 | |
| $U_f=1,99 - 2,78 \text{ W/m}^2\text{K}$ $U_d=1,578 \text{ W/m}^2\text{K}$ (frame size of 1,0 x 2,2m $U_g=1,0 \text{ W/m}^2\text{K}$, $\psi=0,035$) | |

| Τεχνικά χαρακτηριστικά | |
|--|-------------------------------|
| Βάθος κάσας | 67 mm |
| Βάθος φύλλου | 67 mm |
| Ελάχιστο εμφανές ύψος κατασκευής | 117 mm |
| Ελάχιστο εμφανές πλάτος χωρίσματος "T" | 86 mm |
| Μέγιστο Βάρος φύλλου | Έως 180 Kg |
| Πάχος υάλωσης | 49 mm |
| Είδος θερμομόνωσης | Πολυαμίδιο 12/20/24 mm |

| Επιδόσεις | |
|---|--|
| Θερμομόνωση EN ISO 10077-2 | |
| $U_f=1,99 - 2,78 \text{ W/m}^2\text{K}$ $U_d=1,578 \text{ W/m}^2\text{K}$ (frame size of 1,0 x 2,2m $U_g=1,0 \text{ W/m}^2\text{K}$, $\psi=0,035$) | |

For the assembling, a crimping machine with crimping corners EX-113 is required.

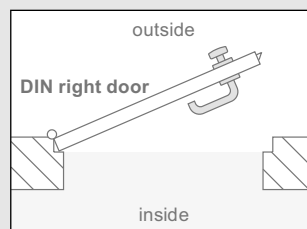
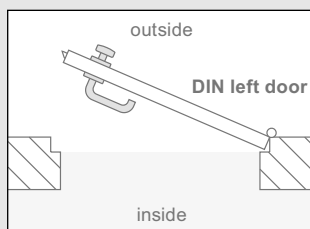
Για τις εργασίες συναρμολόγησης απαιτείται γωνιάστρα με γωνίες EX-113.

Door opening outwards

Entrance set, right

Interior: lever handle pointing to the right

Exterior: knob pointing to the left



Entrance set, left

Interior: lever handle pointing to the left

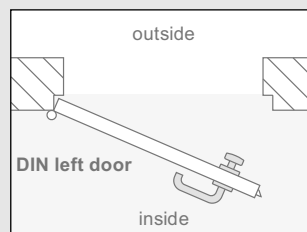
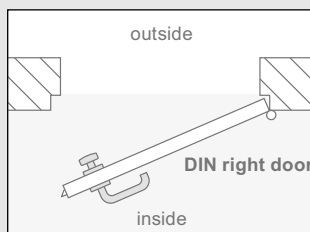
Exterior: knob pointing to the right

Door opening inwards

Entrance set, right

Interior: lever handle pointing to the right

Exterior: knob pointing to the left



Entrance set, left

Interior: lever handle pointing to the left

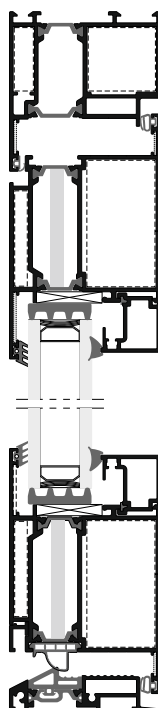
Exterior: knob pointing to the right

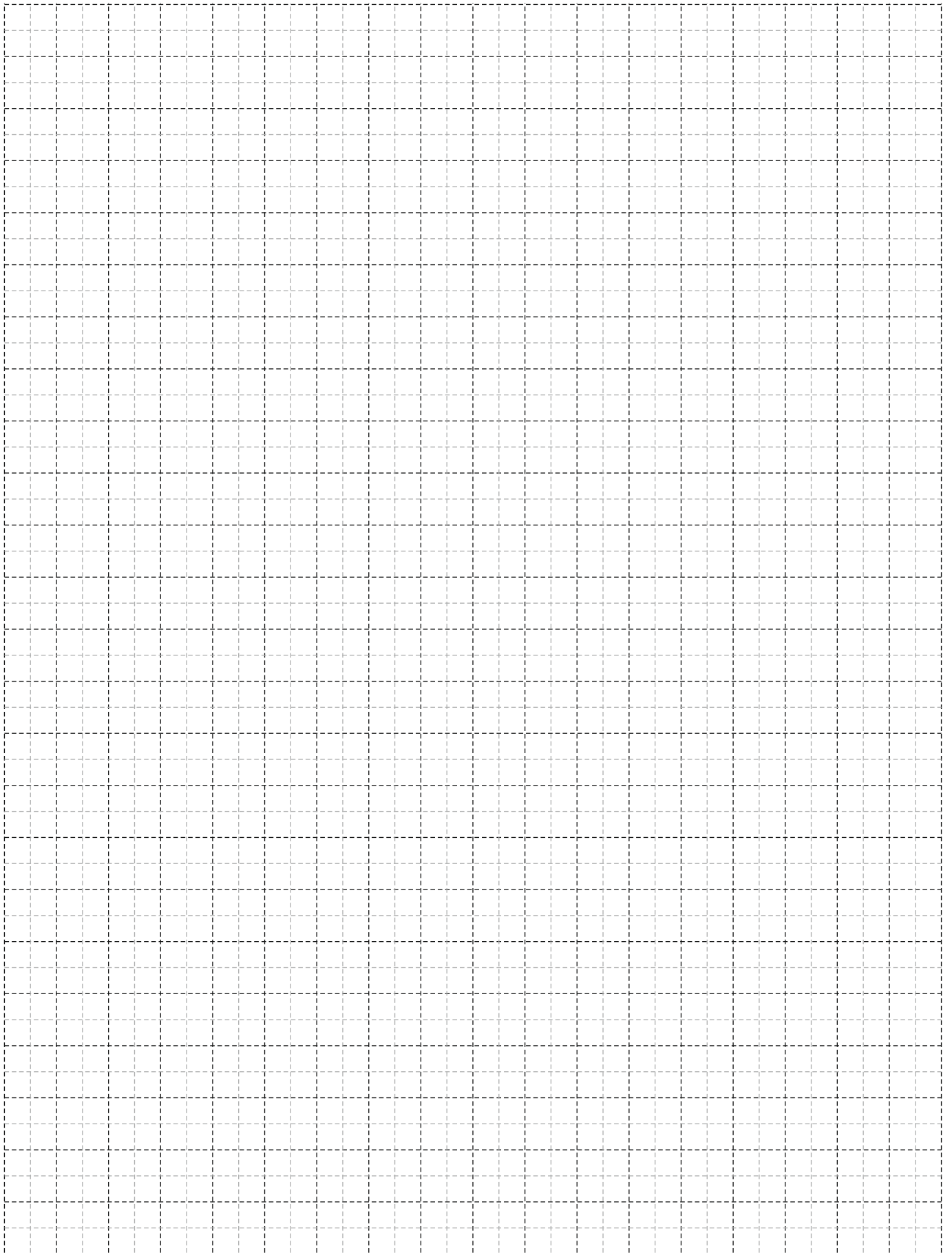
CERTIFICATES




Thermal insulation EN 10077-2

$U_f \geq 1,99 - 2,78 \text{ W/m}^2\text{K}$

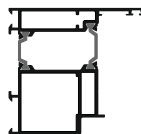




A large, abstract graphic on the left side of the page, composed of several overlapping yellow and orange geometric shapes, including triangles and rectangles, creating a dynamic, layered effect.

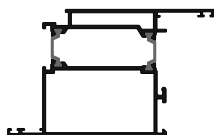
Profile Index Ευρετήριο Προφίλ

Frames - Κάσες

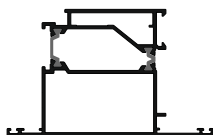


S67586

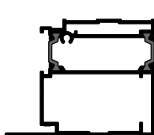
Sashes - Φύλλα



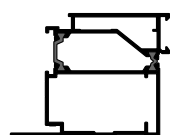
S67582



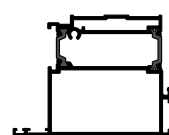
S67584



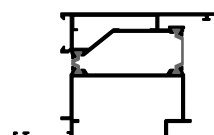
S67032



S67034

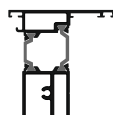


S67036



S67882

Adjoining profiles - Μπινί



S67656

Low Threshold - Κατωκάσι

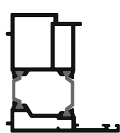


S67774

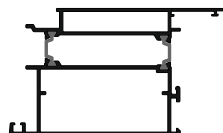
Additional Profile - Πρόσθετο προφίλ



S67982



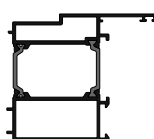
S67662



S67880



S77472



S67644



S77581



S67674

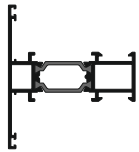


S67964

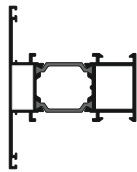


S67905

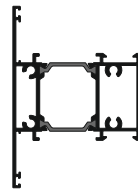
T - Profiles (for glass door sashes) - Ταυ (για τζαμόφυλλα)



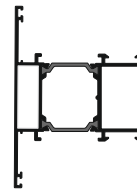
S67562



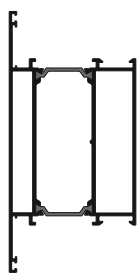
S67564



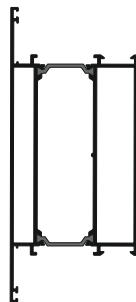
S67770



S67776



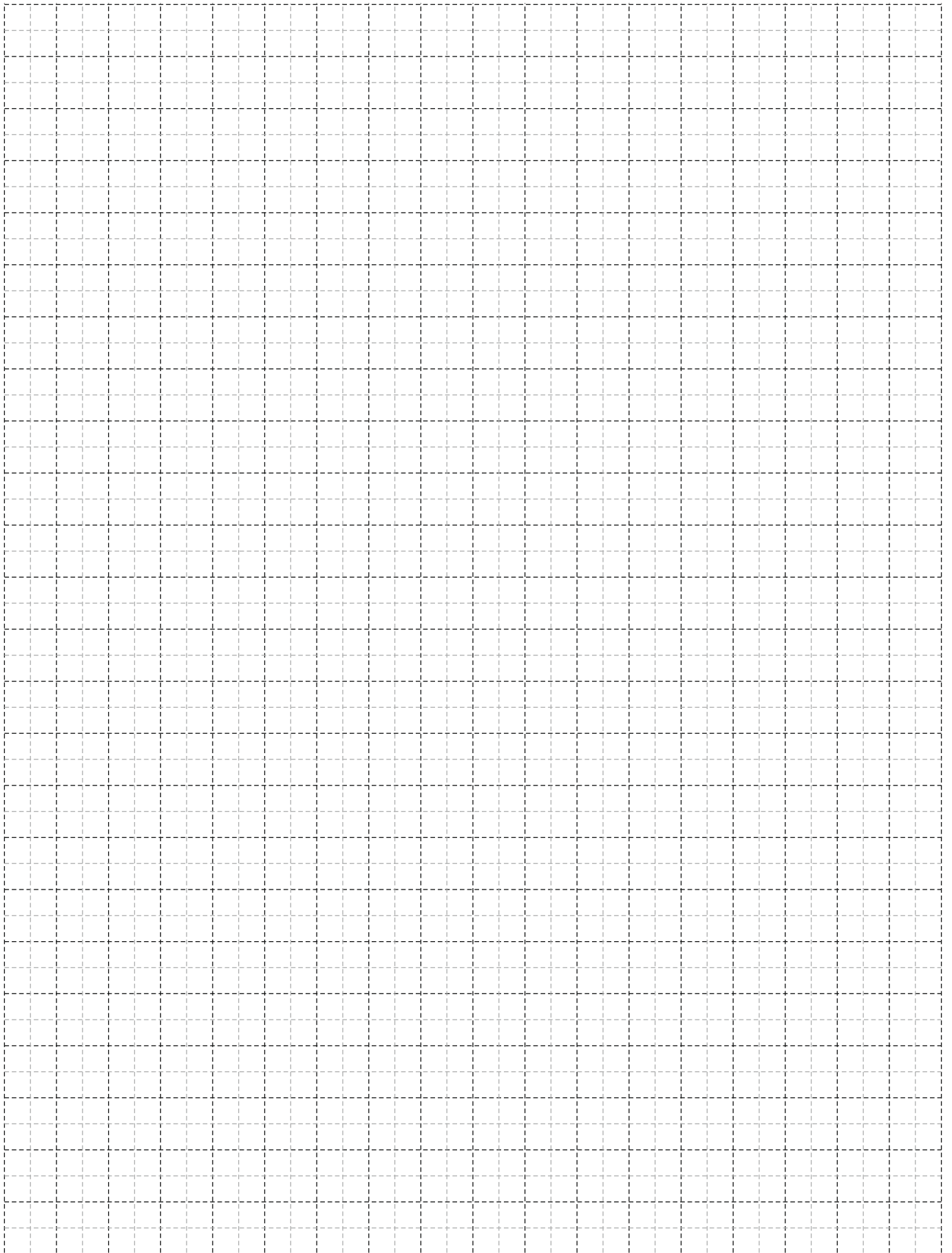
S67888



S67568

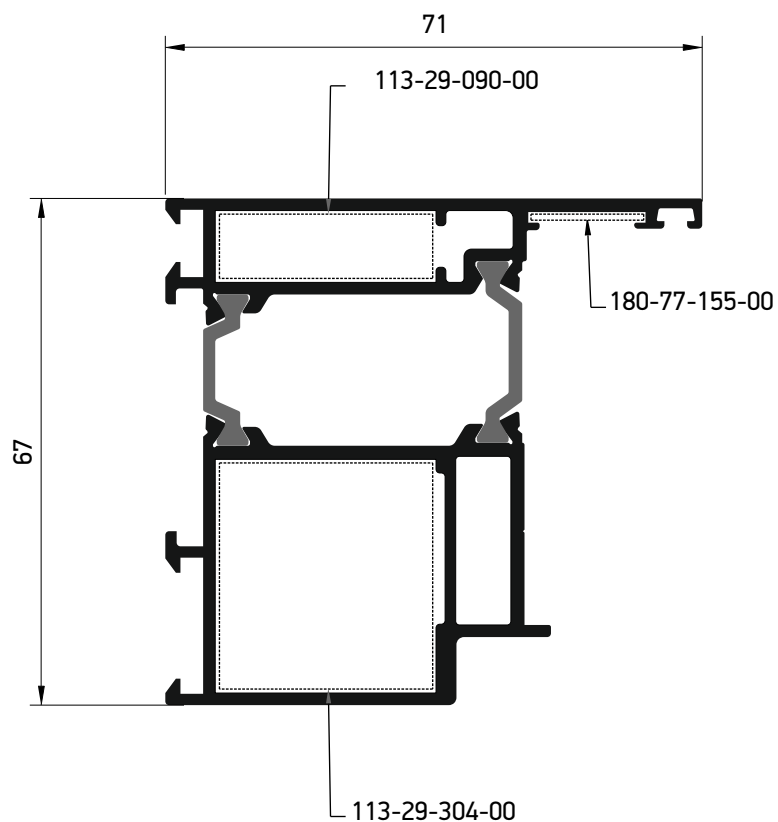


S67570

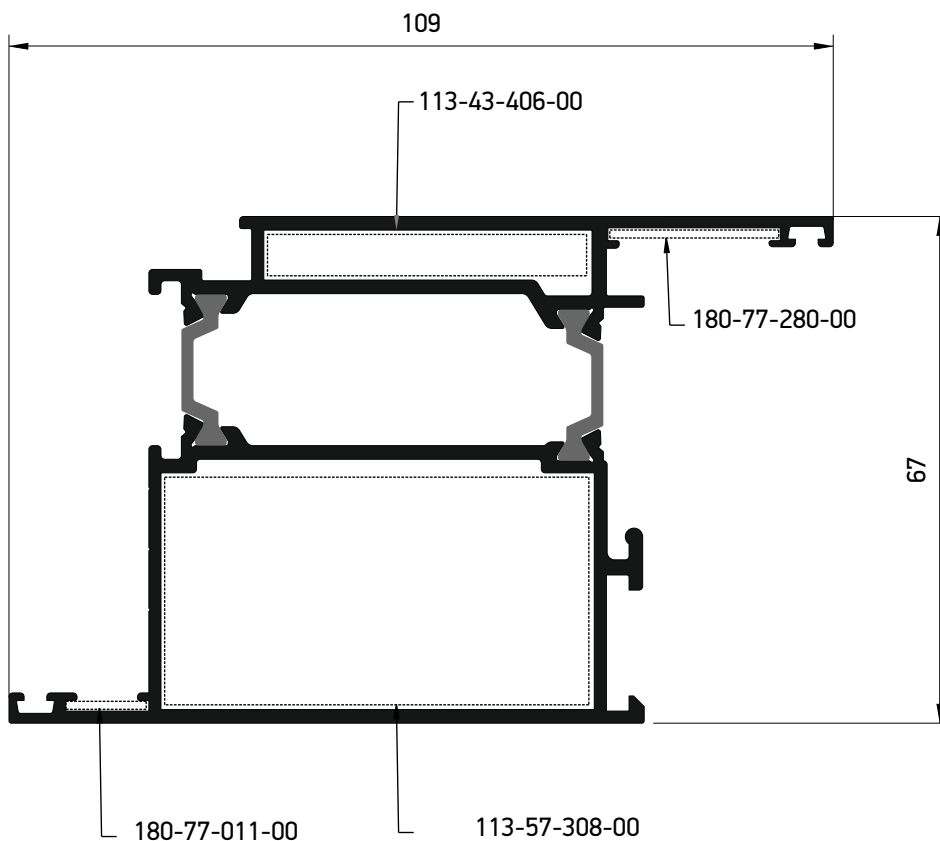


A large, abstract graphic on the left side of the page, composed of several overlapping diagonal bands in various shades of yellow and orange, extending from the top-left towards the bottom-right.

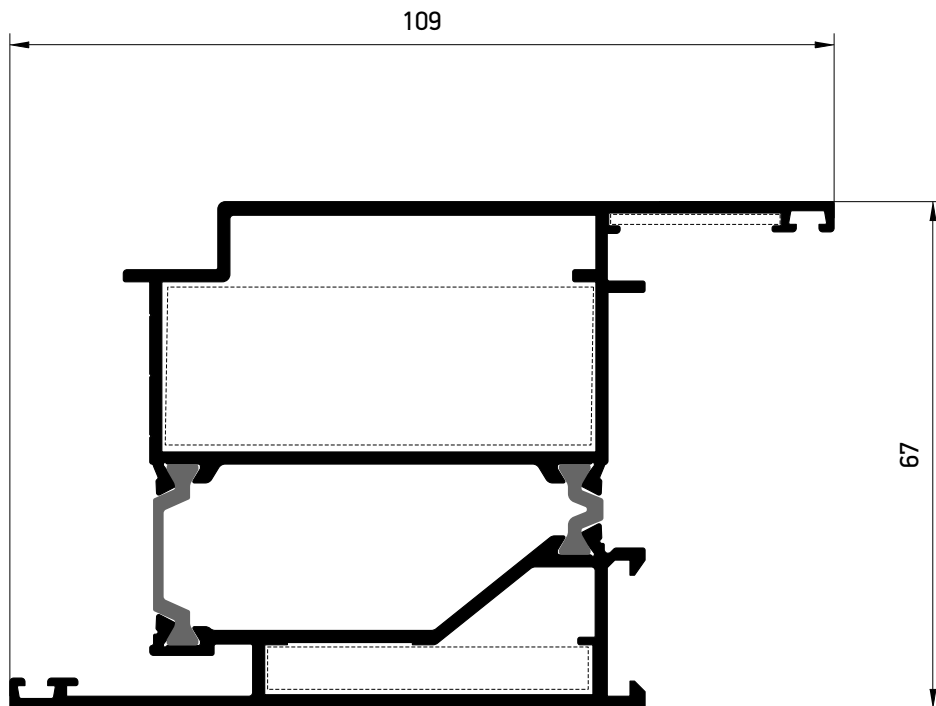
Profiles 1:1
Προφίλ 1:1



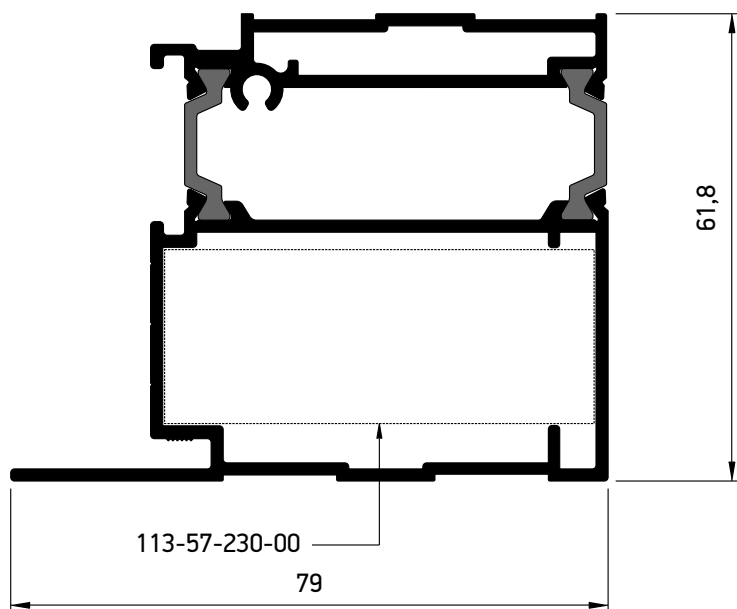
| S67586 | |
|---|---|
| Door Frame Κάσα Πόρτας | |
| External perimeter Εξωτερική περίμετρος | 350,6 mm |
| Primary perimeter Κύρια περίμετρος | 164,7 mm |
| Moment of inertia x-x Ροπή αδρανείας x-x | 34,66 cm ⁴ |
| Moment of inertia y-y Ροπή αδρανείας y-y | 24,32 cm ⁴ |
| Double crimp corner cleat Γωνία πρεσαριστή καρφωτή | 113-29-090-00 Έξω - Outer 113-29-304-00 Μέσα - Inner |
| Alignment Corner Γωνία επιπεδότητας | 180-77-155-00 |
| NRG BAR | 313-15-032-00 15 X 32 |



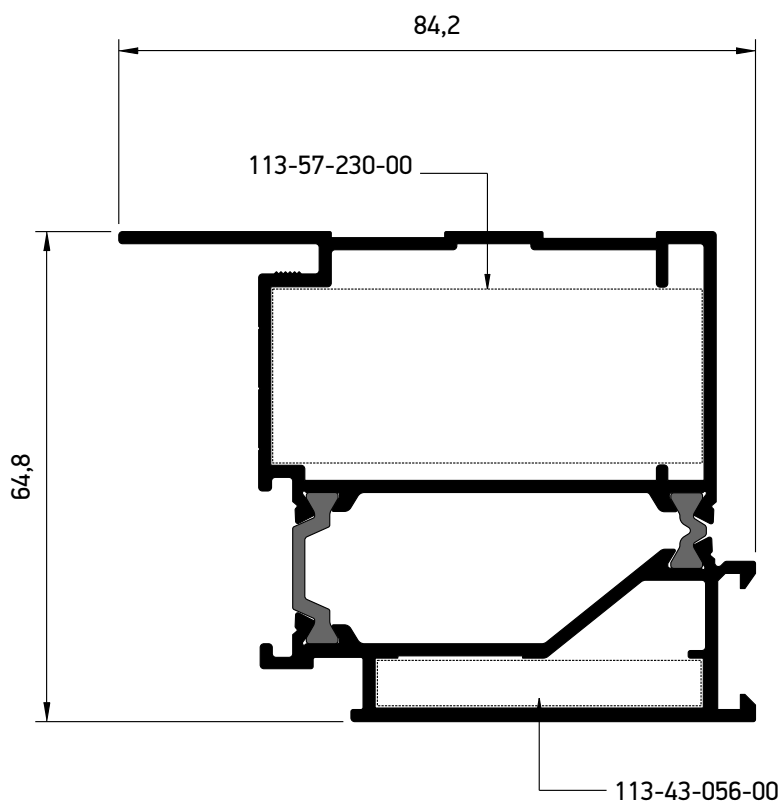
| S67582 | |
|--|---|
| Φύλλο Πόρτας Door Sash | |
| External perimeter Εξωτερική περίμετρος | 475,2 mm |
| Primary perimeter Κύρια περίμετρος | 198,3 mm |
| Moment of inertia x-x Ροπή αδρανείας x-x | 46,49 cm ⁴ |
| Moment of inertia y-y Ροπή αδρανείας y-y | 54,95 cm ⁴ |
| Double crimp corner cleat Γωνία πρεσσαριστή καρφωτή | 113-43-406-00 Έξω - Outer 113-57-308-00 Μέσα - Inner |
| Alignment corner Γωνία επιπεδότητας | 180-77-011-00 180-77-280-00 |
| NRG BAR | 313-15-041-00 15 X 41 |



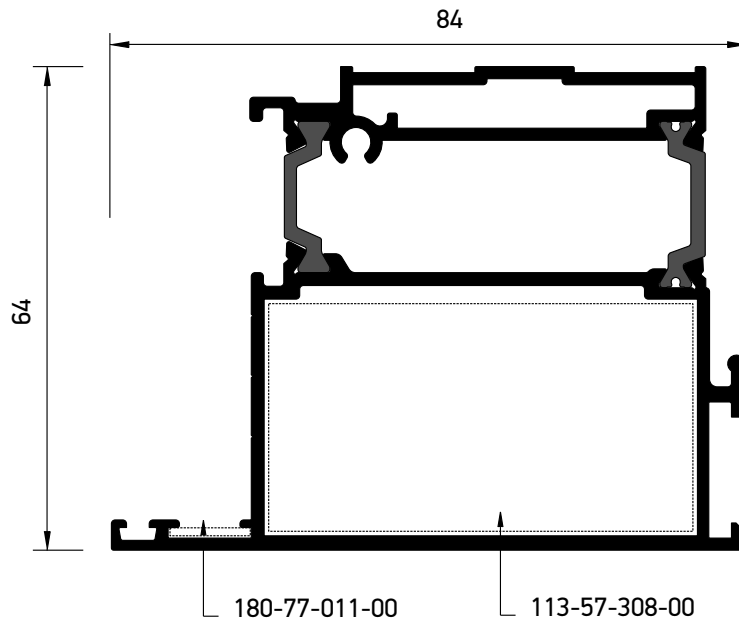
| S67882 | |
|---|-----------------------|
| Μπινόφυλλο Adjoining profile | |
| External perimeter Εξωτερική περίμετρος | 460 mm |
| Primary perimeter Κύρια περίμετρος | 198,2 mm |
| Moment of inertia x-x Ροπή αδρανείας x-x | 46,22 cm ⁴ |
| Moment of inertia y-y Ροπή αδρανείας y-y | 55,68 cm ⁴ |
| Double crimp corner cleat Γωνία πρεσσαριστή καρφωτή | 113-57-224-00 |
| Double crimp corner cleat Γωνία πρεσσαριστή καρφωτή | 113-43-406-00 |
| Γωνία επιπεδότητας Alignment corner | 180-77-280-00 |



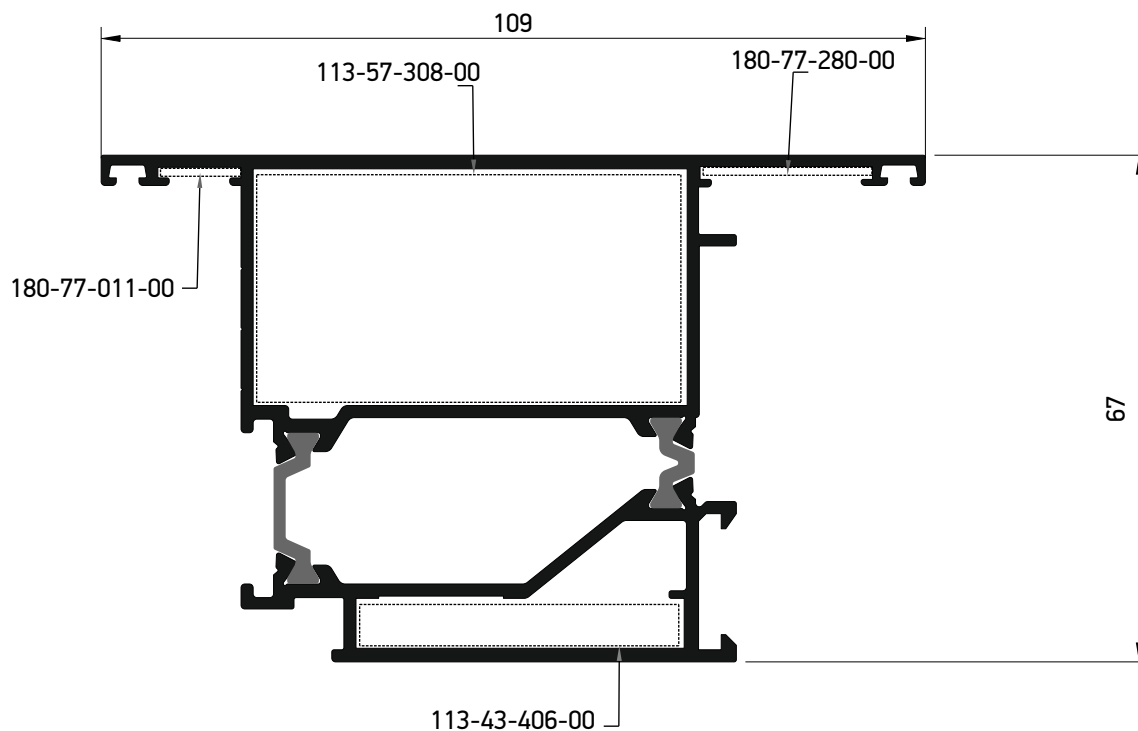
| S67032 | |
|--|-------------------------------|
| Door Sash for aluminium panel internal- external Φύλλο Πόρτας για λαμαρινά εσωτερικά- εξωτερικά | |
| External perimeter Εξωτερική περίμετρος | 321,3 mm |
| Primary perimeter Κύρια περίμετρος | 74,7 mm |
| Moment of inertia x-x Ροπή αδρανείας x-x | 32,81 cm ⁴ |
| Moment of inertia y-y Ροπή αδρανείας y-y | 37,02 cm ⁴ |
| Double crimp corner cleat Γωνία πρεσσαριστή καρφωτή | 113-57-230-00 Μέσα - Inner |
| NRG BAR | 313-10-048-00 |



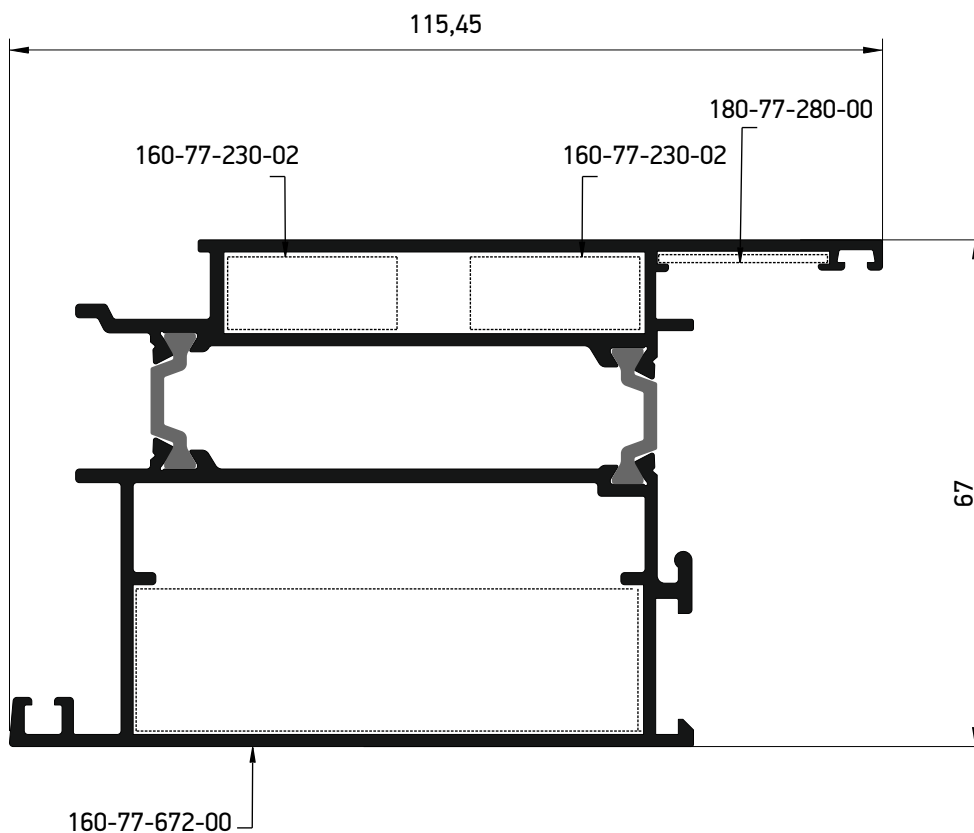
| S67034 | |
|---|---|
| Door Sash opening outside for external aluminium panel Φύλλο Πόρτας ανοιγόμενο έξω για αλουμινιά εξωτερικά | |
| External perimeter Εξωτερική περίμετρος | 364,4 mm |
| Primary perimeter Κύρια περίμετρος | 153 mm |
| Moment of inertia x-x Ροπή αδρανείας x-x | 35,98 cm ⁴ |
| Moment of inertia y-y Ροπή αδρανείας y-y | 39,96 cm ⁴ |
| Double crimp corner cleat Γωνία πρεσσαριστή καρφωτή | 113-57-230-00 Έξω - Outer 113-43-056-00 Μέσα - Inner |



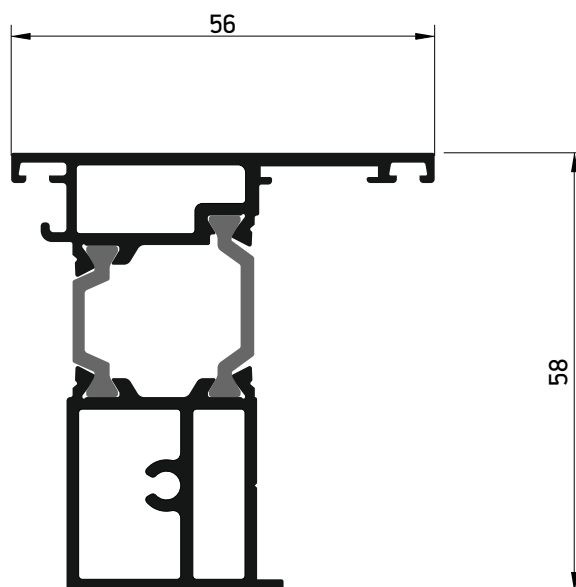
| S67036 | |
|--|-------------------------------|
| Door Sash opening inside for external aluminium panel Φύλλο Πόρτας ανοιγόμενο μέσα για λαμαρινά εξωτερικά | |
| External perimeter Εξωτερική περίμετρος | 358 mm |
| Primary perimeter Κύρια περίμετρος | 103,3 mm |
| Moment of inertia x-x Ροπή αδρανείας x-x | 38,37 cm ⁴ |
| Moment of inertia y-y Ροπή αδρανείας y-y | 42,66 cm ⁴ |
| Double crimp corner cleat Γωνία πρεσσαριστή καρφωτή | 113-43-056-00 Μέσα - Inner |
| Alignment corner Γωνία επιπεδότητας | 180-77-011-00 |
| NRG BAR | 313-10-048-00 |



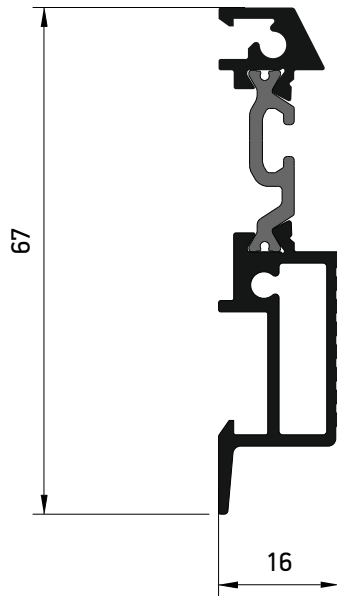
| S67584 | |
|--|---|
| Φύλλο Πόρτας Door Sash | |
| External perimeter Εξωτερική περίμετρος | 468,2 mm |
| Primary perimeter Κύρια περίμετρος | 198,7 mm |
| Moment of inertia x-x Ροπή αδρανείας x-x | 46,01 cm ⁴ |
| Moment of inertia y-y Ροπή αδρανείας y-y | 53,81 cm ⁴ |
| Double crimp corner cleat Γωνία πρεσσαριστή καρφωτή | 113-57-308-00 Έξω - Outer 113-43-406-00 Μέσα - Inner |
| Alignment corner Γωνία επιπεδότητας | 180-77-011-00 180-77-280-00 |



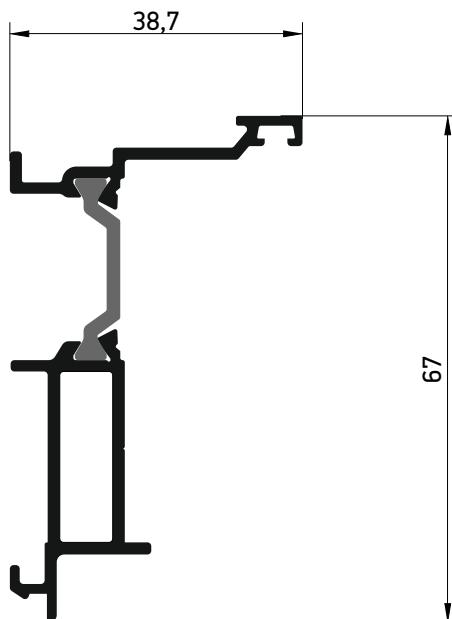
| S67880 | |
|---|---|
| Add on door profile Πρόσθετο Πόρτας | |
| External perimeter Εξωτερική περίμετρος | 507,1 mm |
| Primary perimeter Κύρια περίμετρος | 216,3 mm |
| Moment of inertia x-x Ροπή αδρανείας x-x | 47,1 cm ⁴ |
| Moment of inertia y-y Ροπή αδρανείας y-y | 80,18 cm ⁴ |
| T-cleat Σύνδεσμος Ταυ | 160-77-230-02 Έξω - Outer 160-77-672-00 Μέσα - Inner |
| Alignment corner Γωνία επιπεδότητας | 180-77-280-00 |
| NRG BAR | 313-15-057-00 15 X 57 |



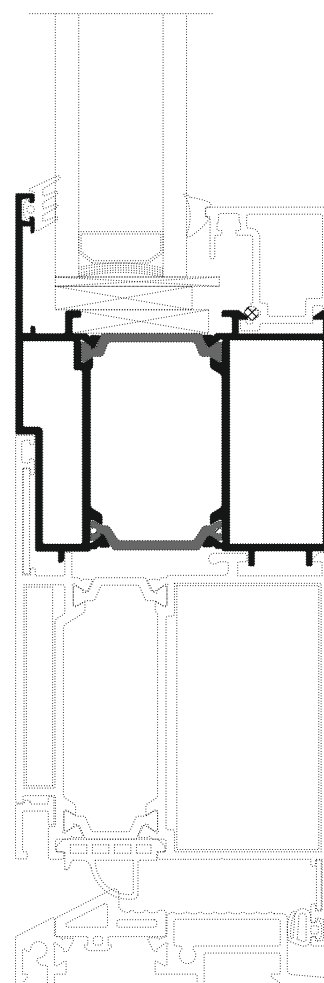
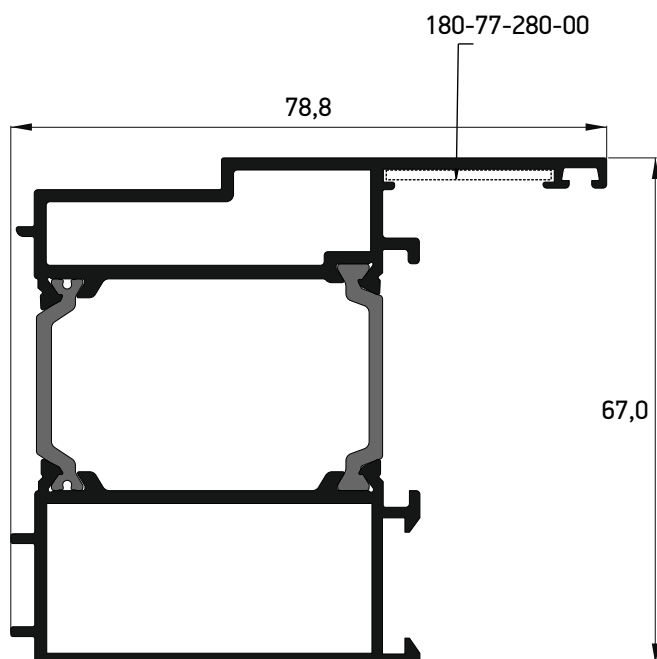
| S67656 | |
|---|-------------------------|
| Μπινί- Adjoining profile | |
| External perimeter Εξωτερική περίμετρος | 308,3 mm |
| Primary perimeter Κύρια περίμετρος | 93,6 mm |
| Moment of inertia x-x Ροπή αδρανείας x-x | 19,76 cm ⁴ |
| Moment of inertia y-y Ροπή αδρανείας y-y | 7,42 cm ⁴ |
| NRG BAR | 313-20-006-00 20 x 6 |



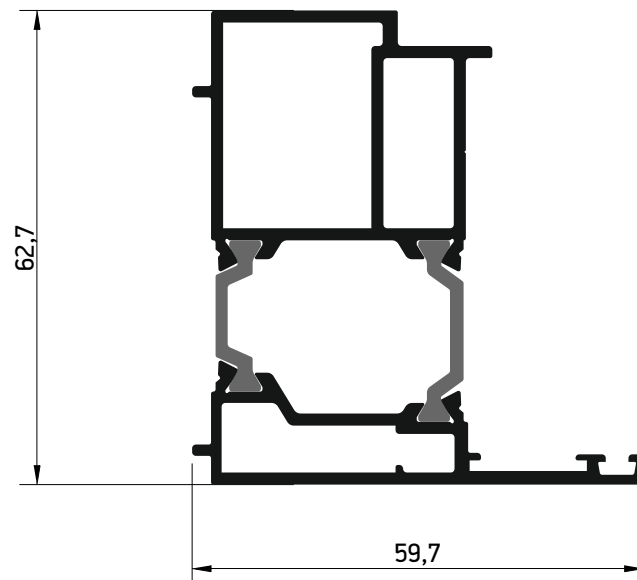
| S67774 | |
|---|-----------------------|
| Κατωκάσι - Low Threshold | |
| External perimeter Εξωτερική περίμετρος | 245,3 mm |
| Primary perimeter Κύρια περίμετρος | 69,3 mm |
| Moment of inertia x-x Ροπή αδρανείας x-x | 11,05 cm ⁴ |
| Moment of inertia y-y Ροπή αδρανείας y-y | 0,52 cm ⁴ |



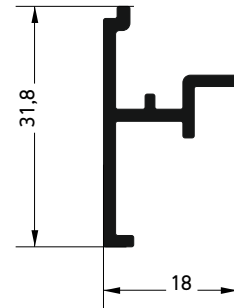
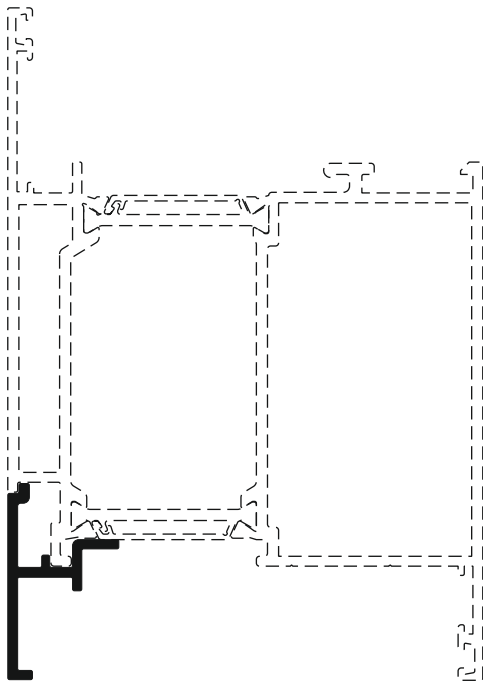
| S67982 | |
|--|-----------------------|
| Standard frame convector Προφίλι μετατροπής κανονικής κάσας | |
| External perimeter Εξωτερική περίμετρος | 270,9 mm |
| Primary perimeter Κύρια περίμετρος | 35,4 mm |
| Moment of inertia x-x Ροπή αδρανείας x-x | 12,42 cm ⁴ |
| Moment of inertia y-y Ροπή αδρανείας y-y | 2,10 cm ⁴ |



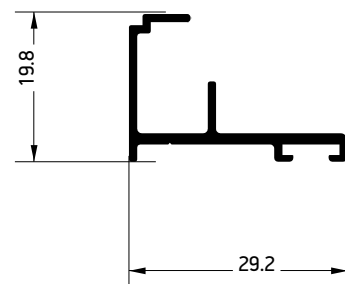
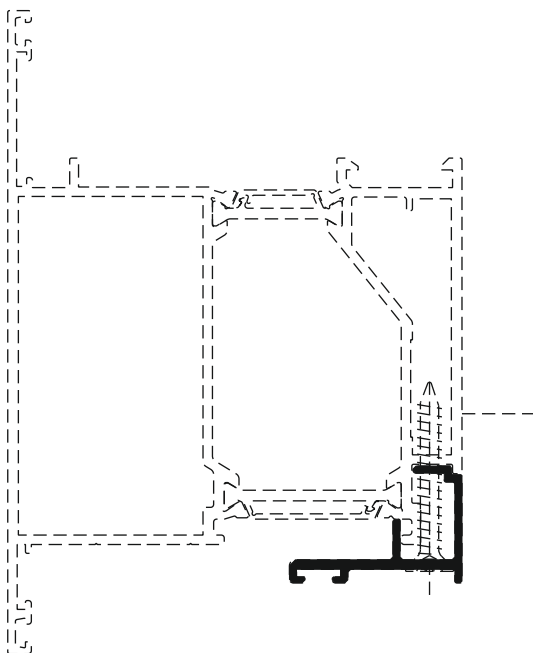
| S67644 | |
|---|--------------------------|
| Add on door profile Πρόσθετο Κάσας | |
| External perimeter Εξωτερική περίμετρος | 370,3 mm |
| Primary perimeter Κύρια περίμετρος | 104,4 mm |
| Moment of inertia x-x Ροπή αδρανείας x-x | 33,58 cm ⁴ |
| Moment of inertia y-y Ροπή αδρανείας y-y | 28,94 cm ⁴ |
| Alignment corner Γωνία επιπεδότητας | 180-77-280-00 |
| NRG BAR | 313-15-041-00 15 X 41 |



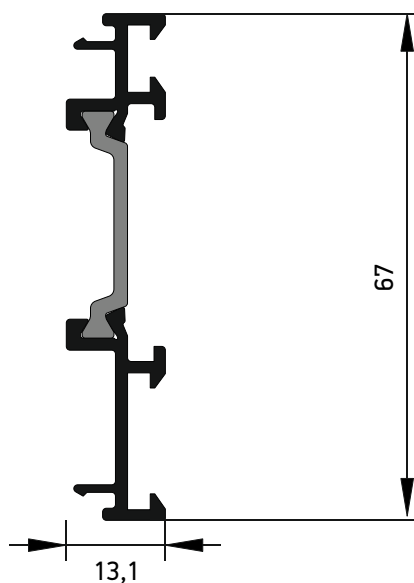
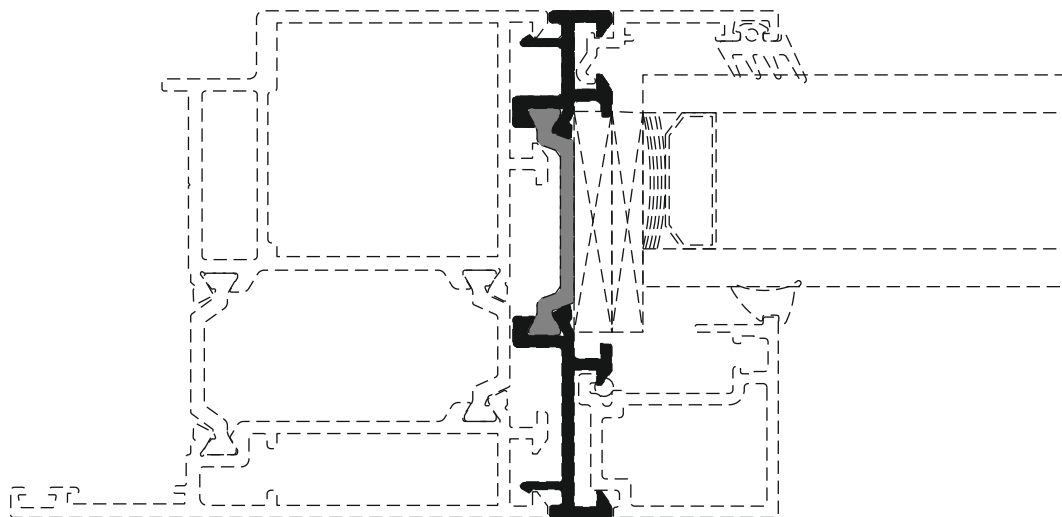
| S67662 | |
|--|-----------------------|
| Standard frame reversing adaptor Προφίλ αντεπιστροφής κανονικής κάσας | |
| External perimeter Εξωτερική περίμετρος | 274,8 mm |
| Primary perimeter Κύρια περίμετρος | 103,6 mm |
| Moment of inertia x-x Ροπή αδρανείας x-x | 24,85 cm ⁴ |
| Moment of inertia y-y Ροπή αδρανείας y-y | 12,52 cm ⁴ |



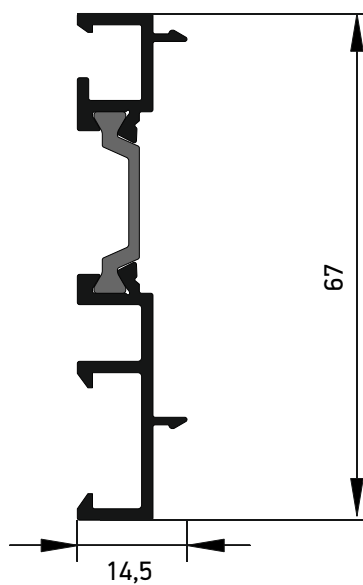
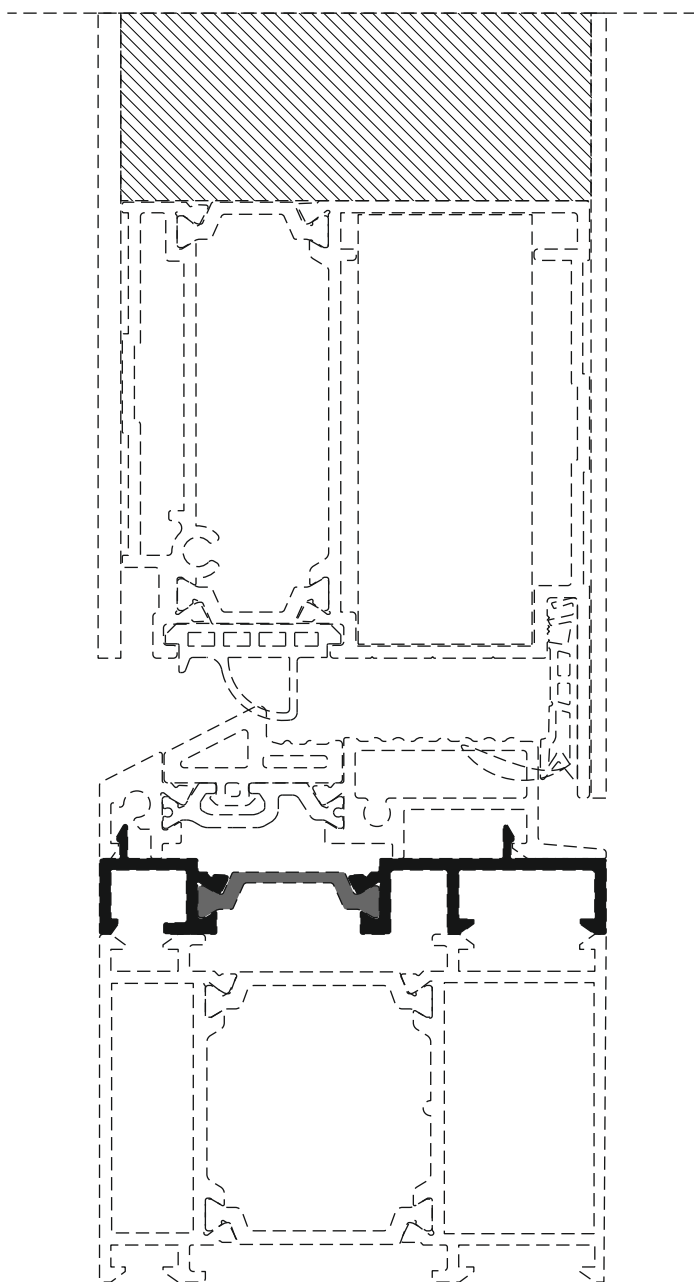
| S77472 | |
|---|----------------------|
| Additional profile Πρόσθετο | |
| External perimeter Εξωτερική περίμετρος | 121,8 mm |
| Primary perimeter Κύρια περίμετρος | 30,5 mm |
| Moment of inertia x-x Ροπή αδρανείας x-x | 0,61 cm ⁴ |
| Moment of inertia y-y Ροπή αδρανείας y-y | 0,24 cm ⁴ |



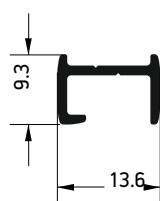
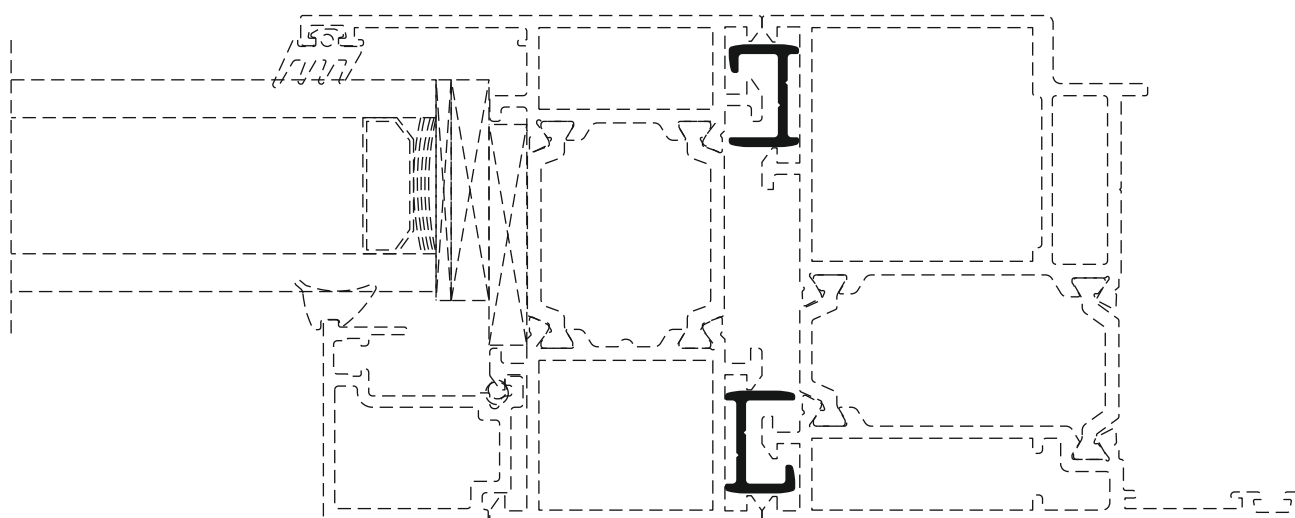
| S77581 | |
|---|----------------------|
| Additional profile Πρόσθετο | |
| External perimeter Εξωτερική περίμετρος | 137,3 mm |
| Primary perimeter Κύρια περίμετρος | 18 mm |
| Moment of inertia x-x Ροπή αδρανείας x-x | 0,31 cm ⁴ |
| Moment of inertia y-y Ροπή αδρανείας y-y | 0,81 cm ⁴ |



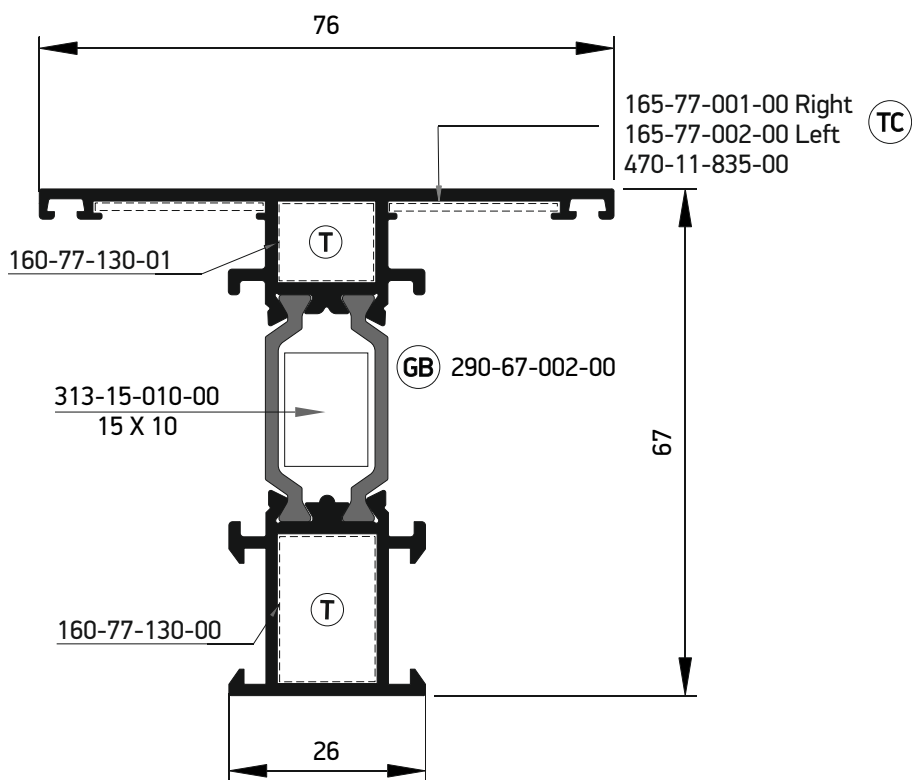
| S67964 | |
|--|----------------------|
| Πρόσθετο Ανοιγμένο Add-on profile | |
| Εξωτερική περίμετρος External perimeter | 244,6 mm |
| Κύρια περίμετρος Primary perimeter | 20,5 mm |
| Ροπή αδρανείας x-x Moment of inertia x-x | 9,97 cm ⁴ |
| Ροπή αδρανείας γ-γ Moment of inertia γ-γ | 0,21 cm ⁴ |



| S67674 | |
|--|----------------------|
| Πρόσθετο Κατωκασίου Threshold profile | |
| Εξωτερική περίμετρος External perimeter | 258,5 mm |
| Κύρια περίμετρος Primary perimeter | 20,6 mm |
| Ροπή αδρανείας x-x Moment of inertia x-x | 9,36 cm ⁴ |
| Ροπή αδρανείας y-y Moment of inertia y-y | 0,24 cm ⁴ |

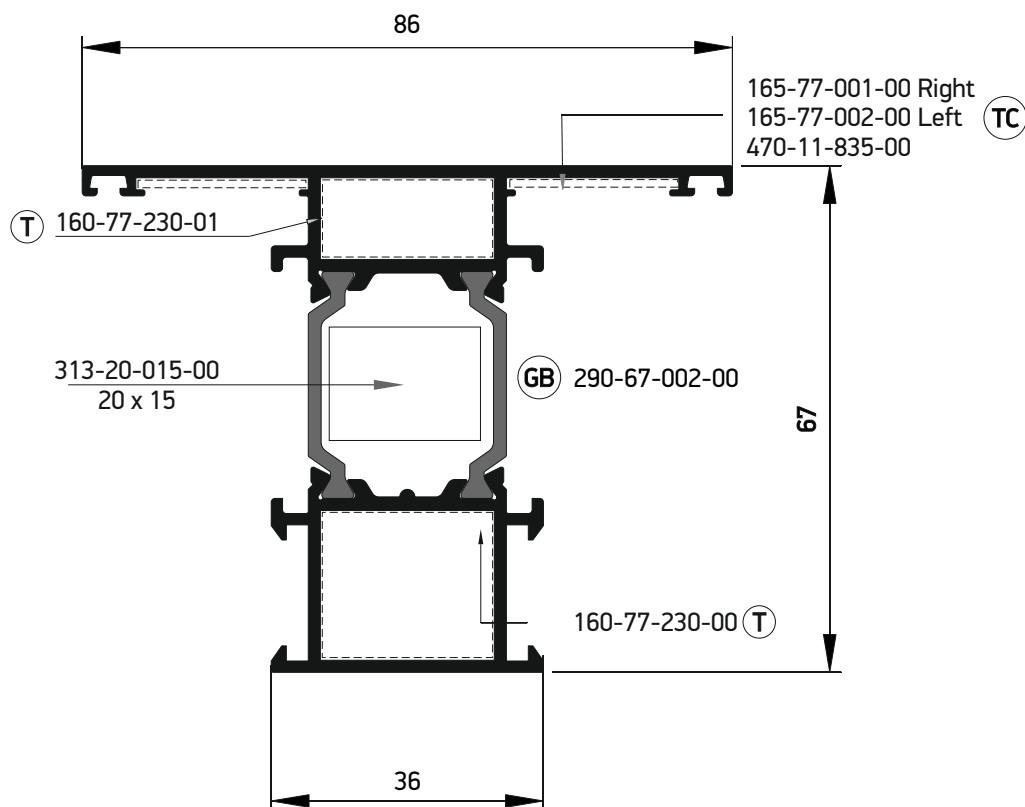


| S67905 | |
|--|----------------------|
| Πρόσθετο Ανοιγομένου Add-on profile | |
| Εξωτερική περίμετρος External perimeter | 63 mm |
| Κύρια περίμετρος Primary perimeter | 0 mm |
| Ροπή αδρανείας x-x Moment of inertia x-x | 0,03 cm ⁴ |
| Ροπή αδρανείας y-y Moment of inertia y-y | 0,10 cm ⁴ |



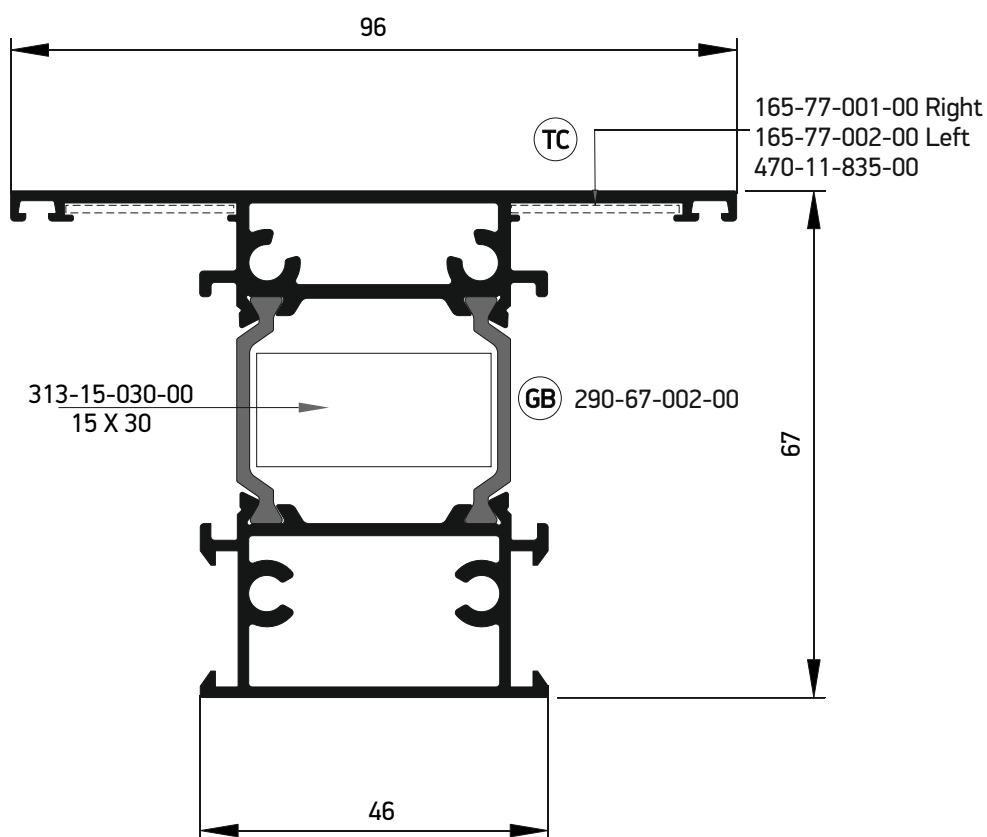
| S67562 | |
|--|--|
| Ταυ Ανοιγομένου -T (transom - mullion) for Sash | |
| Εξωτερική περίμετρος External perimeter | 405 mm |
| Κύρια περίμετρος Primary perimeter | 109,5 mm |
| Ροπή αδρανείας x-x* (cm⁴) Moment of inertia x-x*(m) | 16,99 20,01 21,87 23,06 23,85 24,40 <1,5 <2,0 <2,5 <3,0 <3,5 >3,5 |
| Ροπή αδρανείας γ-γ Moment of inertia γ-γ | 9,60 cm⁴ |
| Σύνδεσμος T-cleat | 160-77-130-01 OUT 160-77-130-00 IN |
| Σύνδεσμος Ταυ χυτός Cast T - cleat | 165-77-001-00 Δεξί - Right 165-77-002-00 Αριστ. - Left |
| Καρφί - Nail Ø6 | 470-11-835-00 |
| Γέφυρα Τακαρίσματος Glazing Bridge | 290-67-002-00 |
| NRG BAR | 313-15-010-00 15 X 10 |

Για τζαμόφυλλα
For glass door sashes



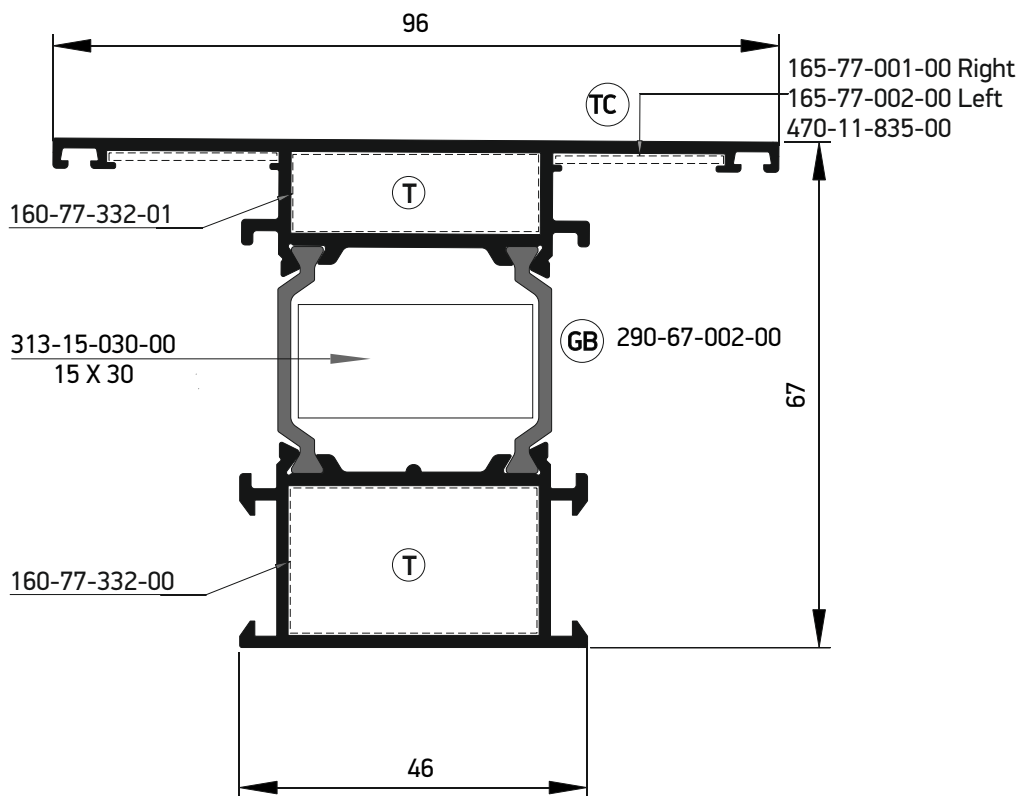
| S67564 | |
|--|---|
| Ταυ Ανοιγομένου T (transom - mullion) for Sash | |
| Εξωτερική περίμετρος External perimeter | 424,7 mm |
| Κύρια περίμετρος Primary perimeter | 143,4 mm |
| Ροπή αδρανείας x-x* (cm⁴) Moment of inertia x-x*(m) | 19,04 22,78 25,17 26,73 27,78 28,52 <1,5 <2,0 <2,5 <3,0 <3,5 >3,5 |
| Ροπή αδρανείας γ-γ Moment of inertia γ-γ | 16,76 cm⁴ |
| Σύνδεσμος T-cleat | 160-77-230-01 OUT 160-77-230-00 IN |
| Σύνδεσμος Ταυ χυτός Cast T - cleat | 165-77-001-00 Δεξί - Right 165-77-002-00 Αριστ. - Left |
| Καρφί - Nail Ø6 | 470-11-835-00 |
| Γέφυρα Τακαρίσματος Glazing Bridge | 290-67-002-00 |
| Μαχαίρι Κατεργαστικό Milling Knife | 852-67-000-00 |
| NRG BAR | 313-20-015-00 20 x 15 |

Για τζαμόφυλλα
For glass door sashes



| S67770 | |
|--|--|
| Ταυ Ανοιγομένου -T (transom - mullion) for Sash | |
| Εξωτερική περίμετρος External perimeter | 446,2 mm |
| Κύρια περίμετρος Primary perimeter | 149,3 mm |
| Ροπή αδρανείας x-x* (cm) Moment of inertia x-x*(m) | 21,23 26,09 29,37 31,59 33,11 34,20 <1,5 <2,0 <2,5 <3,0 <3,5 >3,5 |
| Ροπή αδρανείας γ-γ Moment of inertia γ-γ | 28,41 cm⁴ |
| Καρφί - Nail Ø6 | 470-11-835-00 |
| Σύνδεσμος Ταυ χυτός Cast T - cleat | 165-77-001-00 Δεξί - Right 165-77-002-00 Αριστ. - Left |
| Γέφυρα Τακαρίσματος Glazing Bridge | 290-67-002-00 |
| Μαχαίρι Κατεργαστικό Milling Knife | 852-67-000-00 |
| NRG BAR | 313-15-030-00 15 X 30 |

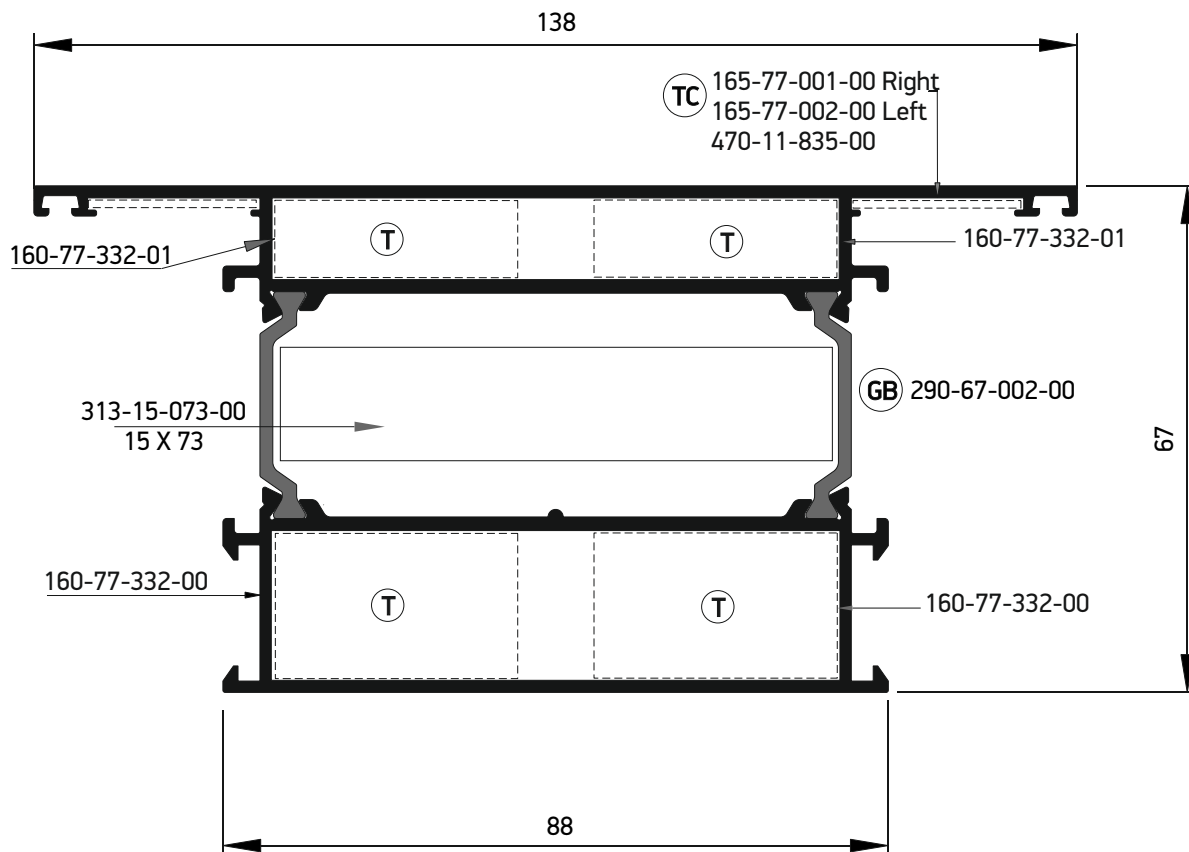
Για τζαμόφυλλα
For glass door sashes



| S6776 | |
|--|--|
| Ταυ Ανοιγομένου T (transom - mullion) for Sash | |
| Εξωτερική περίμετρος External perimeter | 444,7 mm |
| Κύρια περίμετρος Primary perimeter | 149,5 mm |
| Ροπή αδρανείας x-x* (cm ⁴) Moment of inertia x-x*(m) | 20,64 24,98 27,83 29,72 31,01 31,92 <1,5 <2,0 <2,5 <3,0 <3,5 >3,5 |
| Ροπή αδρανείας γ-γ Moment of inertia γ-γ | 27,03 cm⁴ |
| Σύνδεσμος T-cleat | 160-77-332-01 OUT 160-77-332-00 IN |
| Σύνδεσμος Ταυ χυτός Cast T-cleat | 165-77-001-00 Δεξί - Right 165-77-002-00 Αριστ. - Left |
| Καρφί - Nail Ø6 | 470-11-835-00 |
| Γέφυρα Τακαρίσματος Glazing Bridge | 290-67-002-00 |
| Μαχαίρι Κατεργαστικό Milling Knife | 852-67-000-00 |
| NRG BAR | 313-15-030-00 15 X 30 |

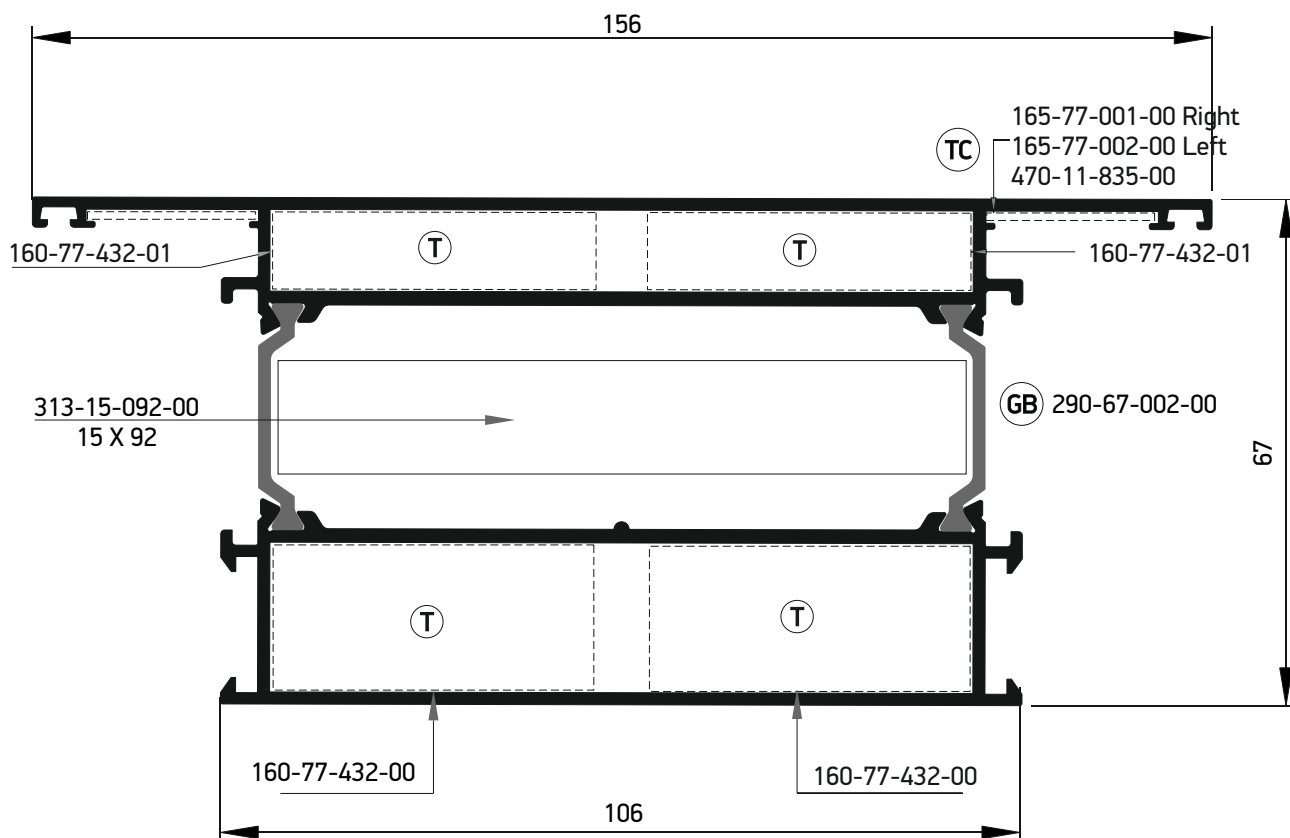
Για τζαμόφυλλα
For glass door sashes

* Το Ix είναι υπολογισμένο σύμφωνα με το EN 14024
* Ix is calculated in compliant with EN 14024



| S6788 | |
|--|--|
| Ταυ Ανοιγομένου - T (transom - mullion) for Sash | |
| Εξωτερική περίμετρος External perimeter | 529 mm |
| Κύρια περίμετρος Primary perimeter | 233,3 mm |
| Ροπή αδρανείας x-x* (cm⁴) Moment of inertia x-x*(m) | 26,66 33,52 38,50 42,04 44,56 46,40 <1,5 <2,0 <2,5 <3,0 <3,5 >3,5 |
| Ροπή αδρανείας γ-γ Moment of inertia γ-γ | 113,15 cm⁴ |
| Σύνδεσμος T-cleat | 160-77-332-01 OUT 160-77-332-00 IN |
| Σύνδεσμος Ταυ χυτός Cast T - cleat | 165-77-001-00 Δεξί - Right 165-77-002-00 Αριστ. - Left |
| Καρφί - Nail Ø6 | 470-11-835-00 |
| Γέφυρα Τακαρίσματος Glazing Bridge | 290-67-002-00 |
| Μαχαίρι Κατεργαστικό Milling Knife | 852-67-000-00 |
| NRG BAR | 313-15-073-00 15 X 73 |

Για τζαμόφυλλα
For glass door sashes



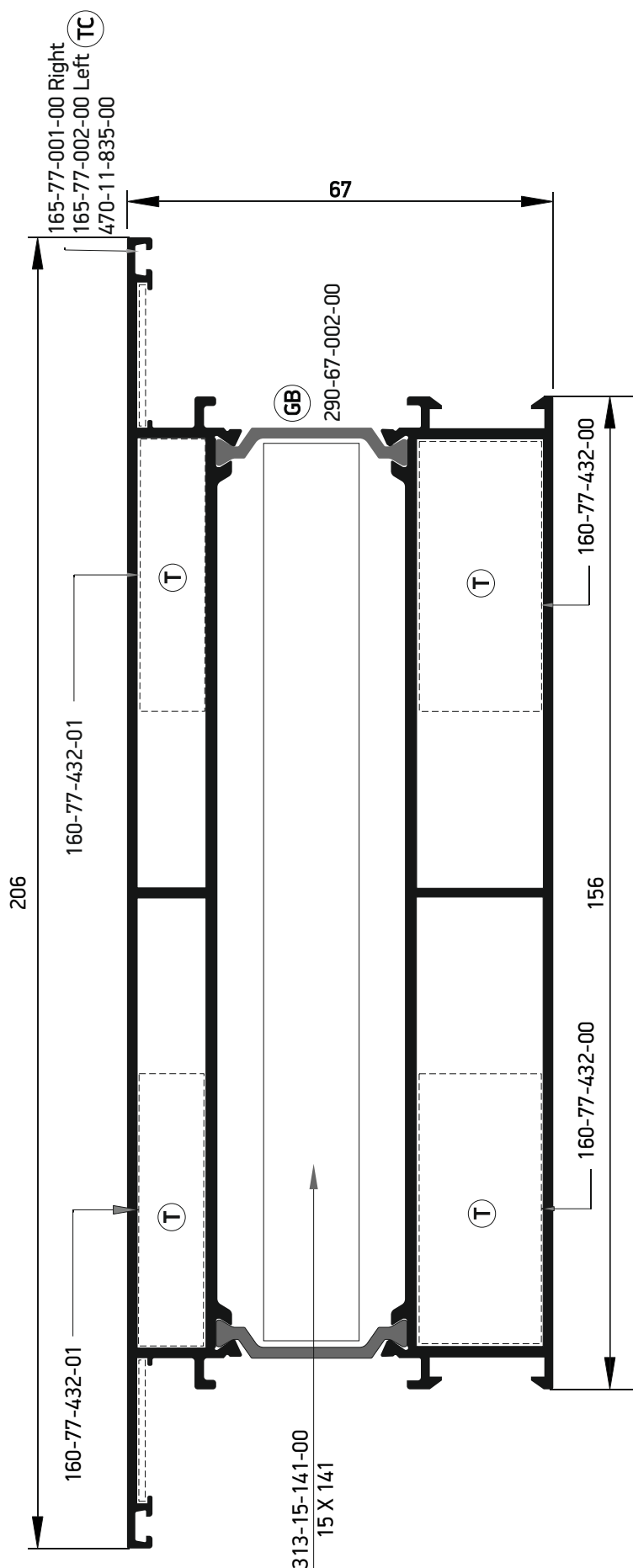
| S67568 | |
|---|--|
| Ταυ Ανοιγομένου - T (transom - mullion) for Sash | |
| Εξωτερική περίμετρος External perimeter | 564,9 mm |
| Κύρια περίμετρος Primary perimeter | 275,1 mm |
| Ροπή αδρανείας x-x* (cm ⁴) Moment of inertia x-x*(m ⁴) | 28,85 36,71 42,62 46,91 50,04 52,35 <1,5 <2,0 <2,5 <3,0 <3,5 >3,5 |
| Ροπή αδρανείας γ-γ Moment of inertia γ-γ | 176,35 cm ⁴ |
| Σύνδεσμος T-cleat | 160-77-432-01 OUT 160-77-432-00 IN |
| Σύνδεσμος Ταυ χυτός Cast T-cleat | 165-77-001-00 Δεξί - Right 165-77-002-00 Αριστ. - Left |
| Καρφί - Nail Ø6 | 470-11-835-00 |
| Γέφυρα Τακαρίσματος Glazing Bridge | 290-67-002-00 |
| Μαχαίρι Κατεργαστικό Milling Knife | 852-67-000-00 |
| NRG BAR | 313-15-092-00 15 X 92 |


Για τζαμόφυλλα
For glass door sashes

* Το Ix είναι υπολογισμένο σύμφωνα με το EN 14024
* Ix is calculated in compliant with EN 14024

Για τζαμόφυλλα
For glass door sashes

| S67570 | |
|---|--|
| Ταυ Ανοιγομένου -T (transom - mullion) for Sash | |
| Εξωτερική περίμετρος External perimeter | 666,3 mm |
| Κύρια περίμετρος Primary perimeter | 481,4 mm |
| Ροπή αδρανείας x-x* (cm ⁴) Moment of inertia x-x*(m) | 34,40 44,86 53,40 60,02 65,08 68,94 <1,5 <2,0 <2,5 <3,0 <3,5 >3,5 |
| Ροπή αδρανείας γ-γ Moment of inertia γ-γ | 452,88 cm ⁴ |
| Σύνδεσμος T-cleat | 160-77-432-01 OUT 160-77-432-00 IN |
| Σύνδεσμος Ταυ χυτός Cast T - cleat | 165-77-001-00 Δεξι - Right 165-77-002-00 Αριστ. - Left |
| Καρφί - Nail Ø6 | 470-11-835-00 |
| Γέφυρα Τακαρίσματος Glazing Bridge | 290-67-002-00 |
| Μαχαίρι Κατεργαστικό Milling Knife | 852-67-000-00 |
| NRG BAR | 313-15-141-00 15 X 141 |



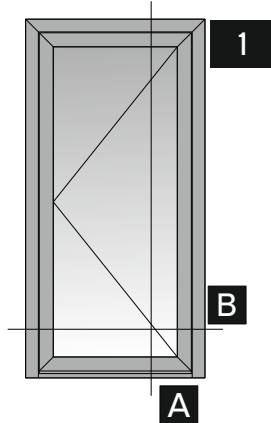
A large, abstract graphic on the left side of the page, composed of several overlapping yellow and orange geometric shapes, including triangles and parallelograms, creating a dynamic, layered effect.

Basic Typologies

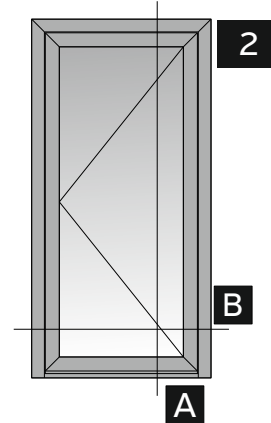
Βασικές Τυπολογίες

Opening inward with glass panel Ανοιγομένη μέσα με υαλοπίνακα

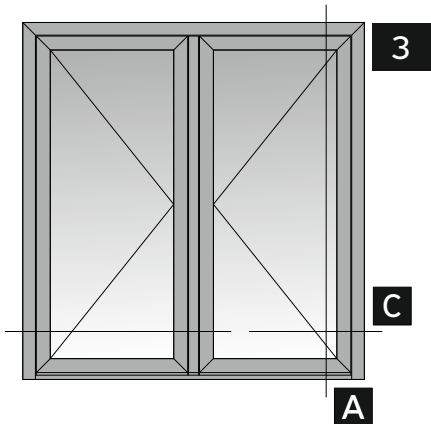
Single sash entrance door opening inward with glass panel
Μονόφυλλη πόρτα εισόδου ανοιγομένη μέσα με υαλοπίνακα



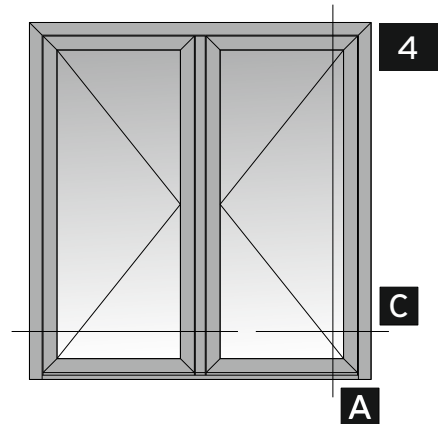
Single sash entrance door opening inward with glass panel with 15mm threshold
Μονόφυλλη πόρτα εισόδου ανοιγομένη μέσα με υαλοπίνακα και κατωκίσι 15mm



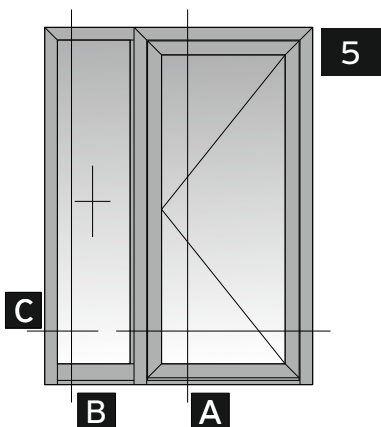
Double sash entrance door opening inward with glass panel
Δίφυλλη πόρτα εισόδου ανοιγομένη μέσα με υαλοπίνακα



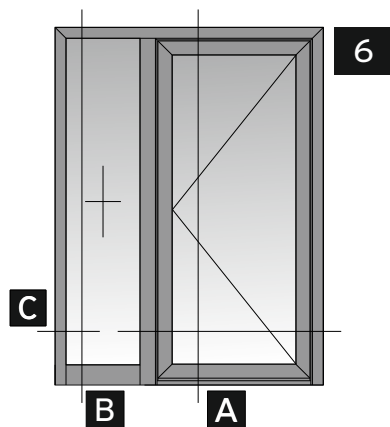
Double sash entrance door opening inward with glass panel with 15mm threshold
Δίφυλλη πόρτα εισόδου ανοιγομένη μέσα με υαλοπίνακα και κατωκίσι 15mm



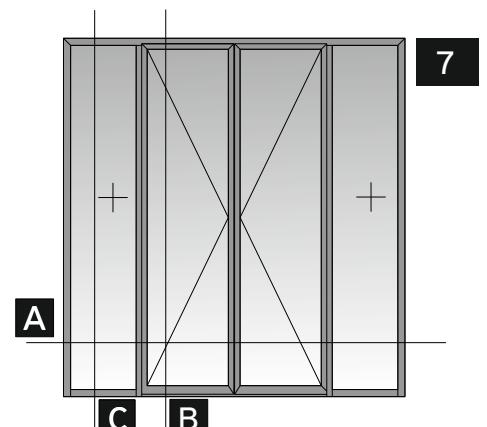
Single sash entrance door opening inward with glass panel, one fixed side sash and continuous threshold
Μονόφυλλη πόρτα εισόδου ανοιγομένη μέσα με υαλοπίνακα, ένα σταθερό και ενιαίο κατωκίσι



Single sash entrance door opening inward with glass panel, one fixed side sash with transom
Μονόφυλλη πόρτα εισόδου ανοιγομένη μέσα με υαλοπίνακα, ένα σταθερό με τραπεζοειδή

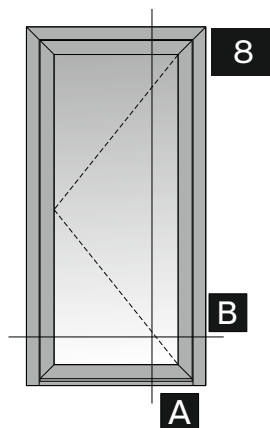


Double sash entrance door opening inward with glass panel, two fixed sash with transom
Δίφυλλη πόρτα εισόδου ανοιγομένη μέσα με υαλοπίνακα, δύο σταθερά εκατέρωθεν και τραπεζοειδή

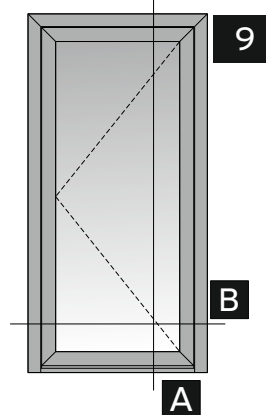


Opening outward with glass panel Ανοιγομένη έξω με υαλοπίνακα

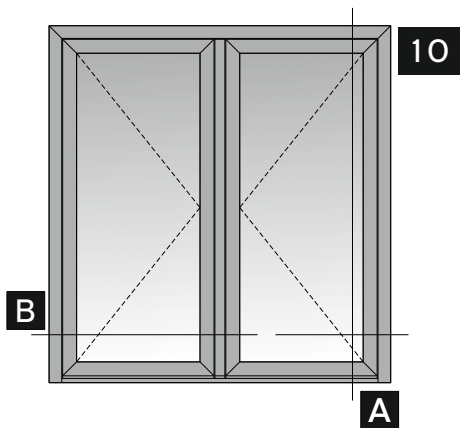
Single sash entrance door
opening outward
with glass panel
Μονόφυλλη πόρτα εισόδου
ανοιγομένη έξω
με υαλοπίνακα



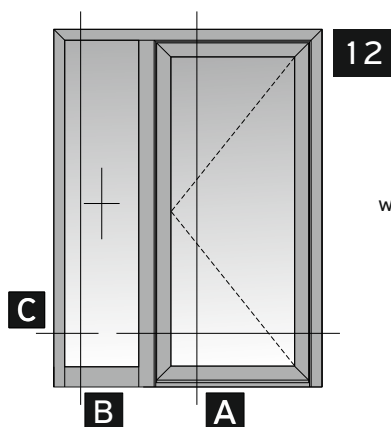
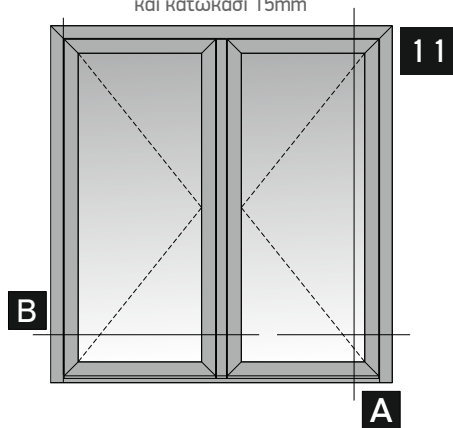
Single sash entrance door
opening outward
with glass panel
with 15mm threshold
Μονόφυλλη πόρτα εισόδου
ανοιγομένη έξω
με υαλοπίνακα
και κατωκάσι, 15mm



Double sash entrance door
opening outward
with glass panel
Δίφυλλη πόρτα εισόδου
ανοιγομένη έξω
με υαλοπίνακα



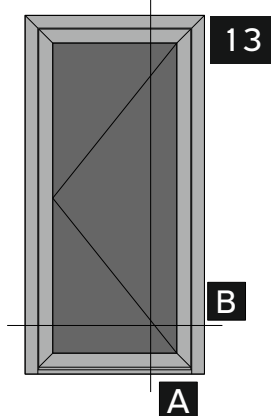
Double sash entrance door
opening outward
with glass panel
with 15mm threshold
Δίφυλλη πόρτα εισόδου
ανοιγομένη έξω
με υαλοπίνακα
και κατωκάσι 15mm



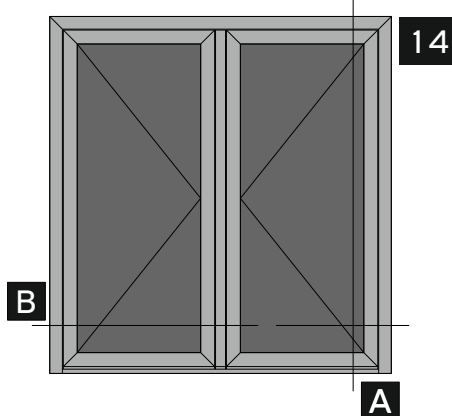
Single sash entrance door opening outward
with glass panel, one fixed side sash with transom
Μονόφυλλη πόρτα εισόδου
ανοιγομένη έξω, με υαλοπίνακα,
ένα σταθερό με ταυ

Opening inward with aluminium panel Ανοιγομένη μέσα με πάνελ αλουμινίου

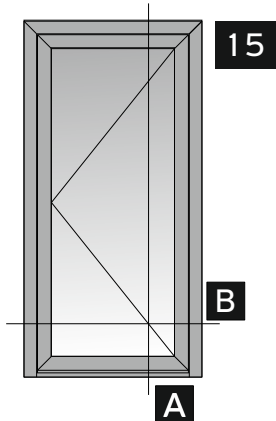
Single sash entrance door
opening inward
with aluminium panel
Μονόφυλλη πόρτα εισόδου
ανοιγομένη μέσα
με πάνελ αλουμινίου



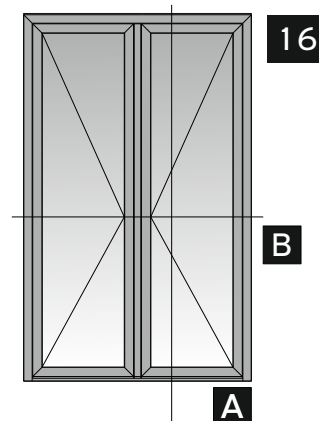
Double sash entrance door
opening inward
with aluminium panel
Δίφυλλη πόρτα εισόδου
ανοιγομένη μέσα
με πάνελ αλουμινίου



Opening inward with aluminium panel and glazing bead Ανοιγομένη μέσα με πάνελ αλουμινίου και πηχάκι

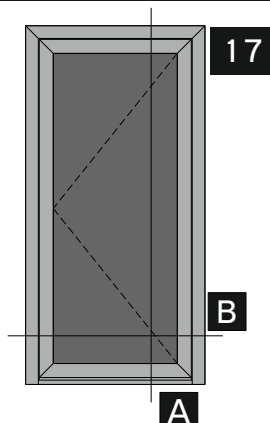


Single sash entrance door opening inward
with aluminium panel and glazing bead
Μονόφυλλη πόρτα εισόδου ανοιγομένη μέσα
με πάνελ Αλουμινίου και πηχάκι



Double sash entrance door opening inward
with aluminium panel and glazing bead
Δίφυλλη πόρτα εισόδου ανοιγομένη μέσα
με πάνελ Αλουμινίου και πηχάκι

Opening outward with aluminium panel and glazing bead Ανοιγομένη έξω με πάνελ αλουμινίου και πηχάκι

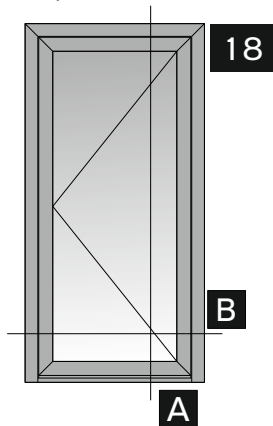


Single sash entrance door
opening outward
with aluminium panel
and glazing bead
Μονόφυλλη πόρτα εισόδου
ανοιγομένη έξω
με πάνελ αλουμινίου
και πηχάκι

Dropdown Sill - Με ανεμοφράχτη

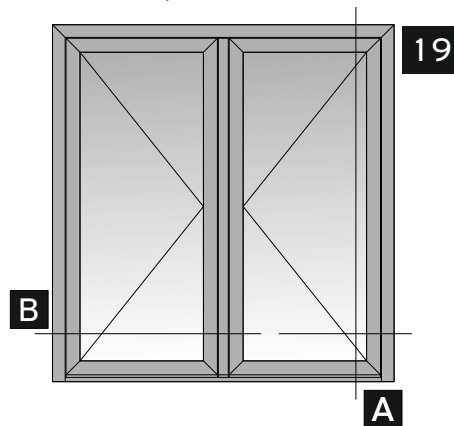
Single sash entrance door
opening inward
with glass panel

Μονόφυλλη πόρτα εισόδου
ανοιγομένη μέσα
με υαλοπίνακα

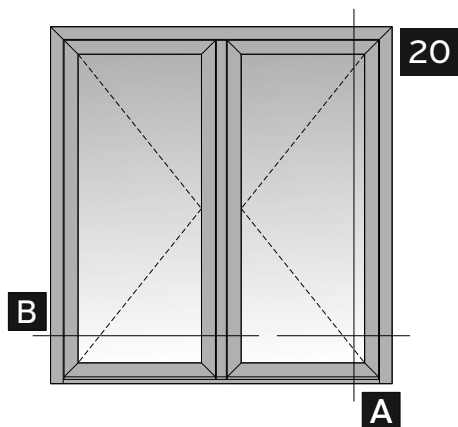


Double sash entrance door
opening inward
with glass panel

Δίφυλλη πόρτα εισόδου
ανοιγομένη μέσα
με υαλοπίνακα

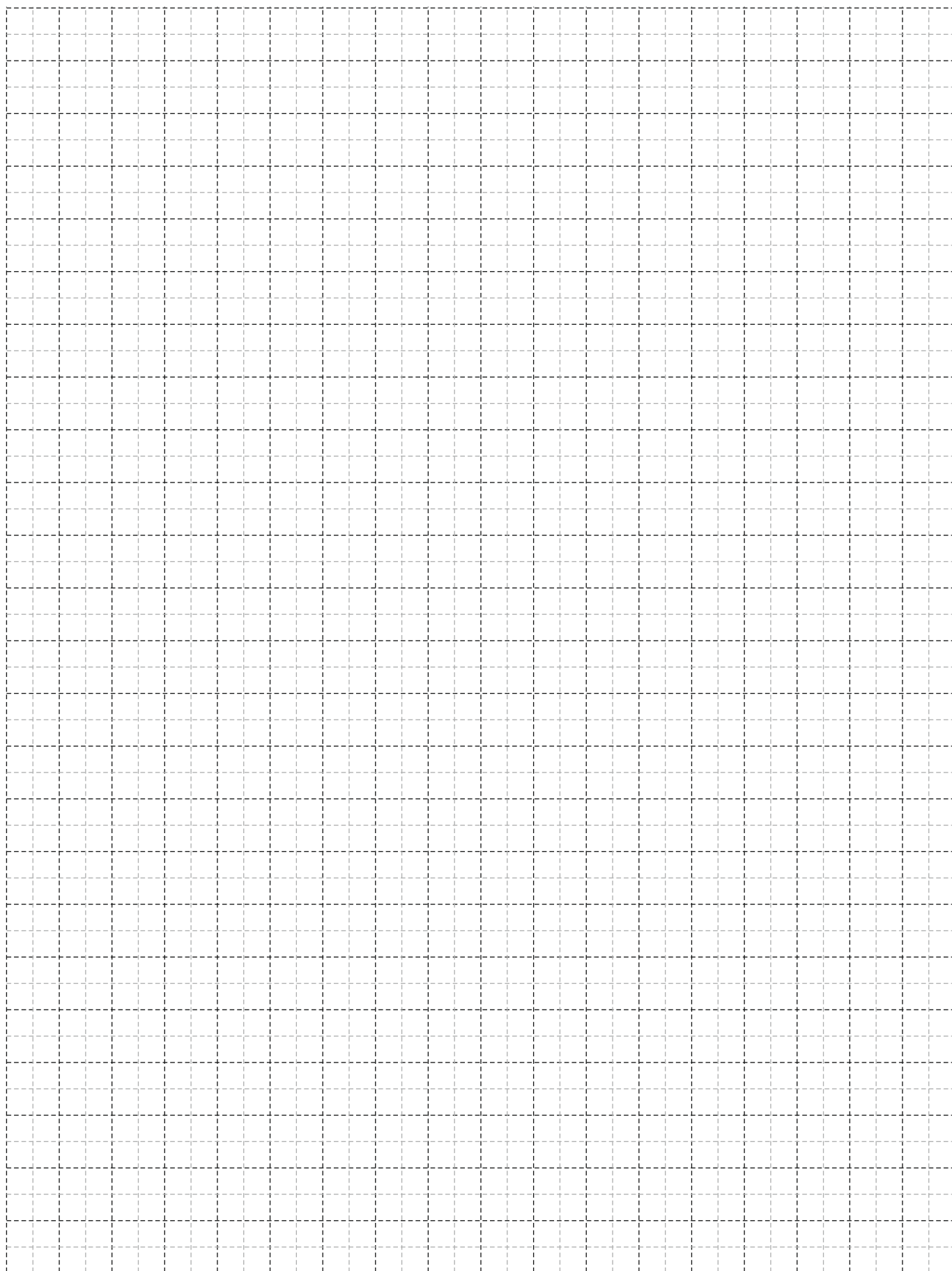


PANIC DOOR - ΠΟΡΤΑ ΠΑΝΙΚΟΥ



Double sash entrance door
opening outward
with glass panel
(PANIC DOOR)

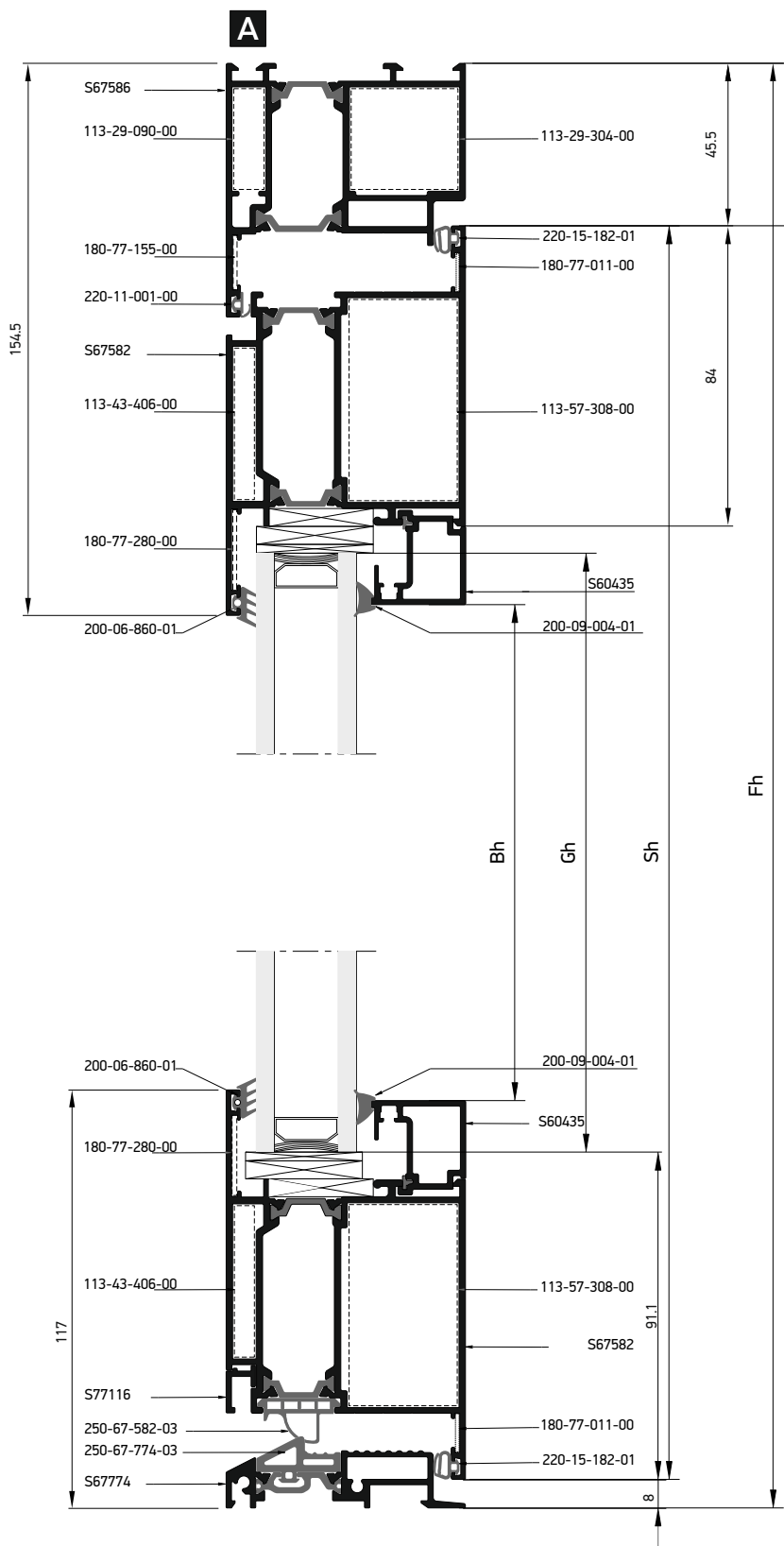
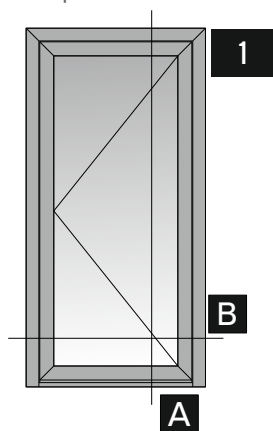
Δίφυλλη πόρτα εισόδου
ανοιγομένη έξω
με υαλοπίνακα
(ΠΟΡΤΑ ΠΑΝΙΚΟΥ)



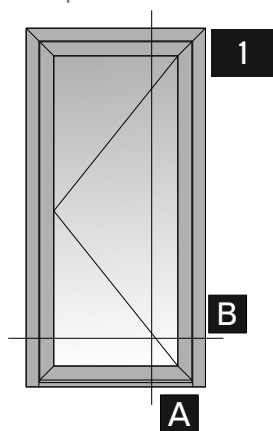


Sections Τομές

Single sash entrance door
opening inward
with glass panel
Μονόφυλλη πόρτα εισόδου
ανοιγομένη μέσα
με υαλοπίνακα

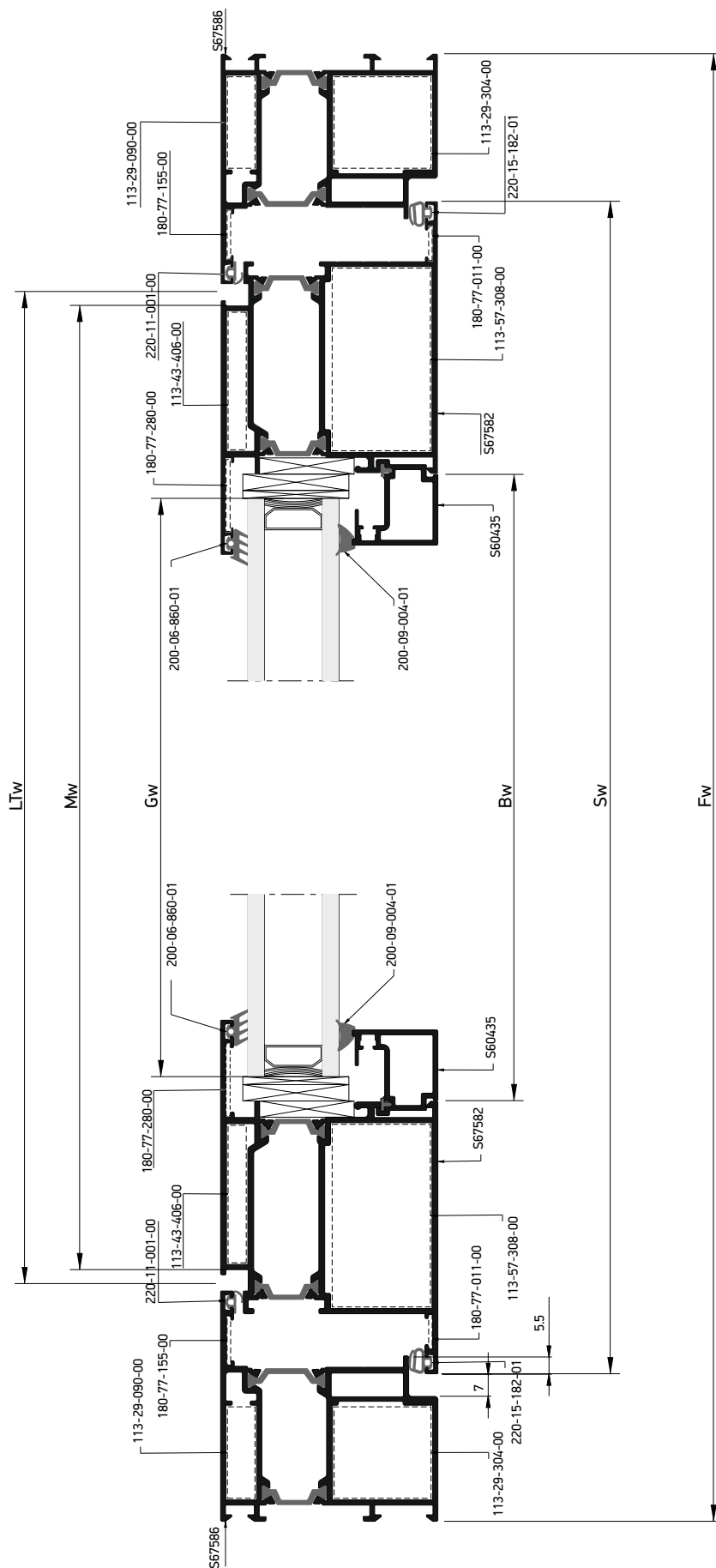


Single sash entrance door
opening inward
with glass panel
Μονόφυλλη πόρτα εισόδου
ανοιγομένη μέσα
με υαλοπίνακα



Κάθετη
απεικόνιση 90°
Rotate view 90°

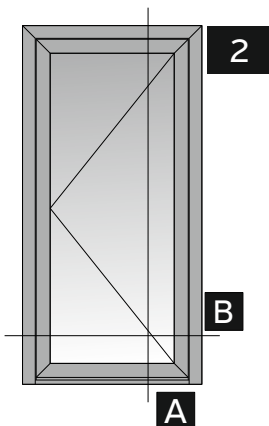
B



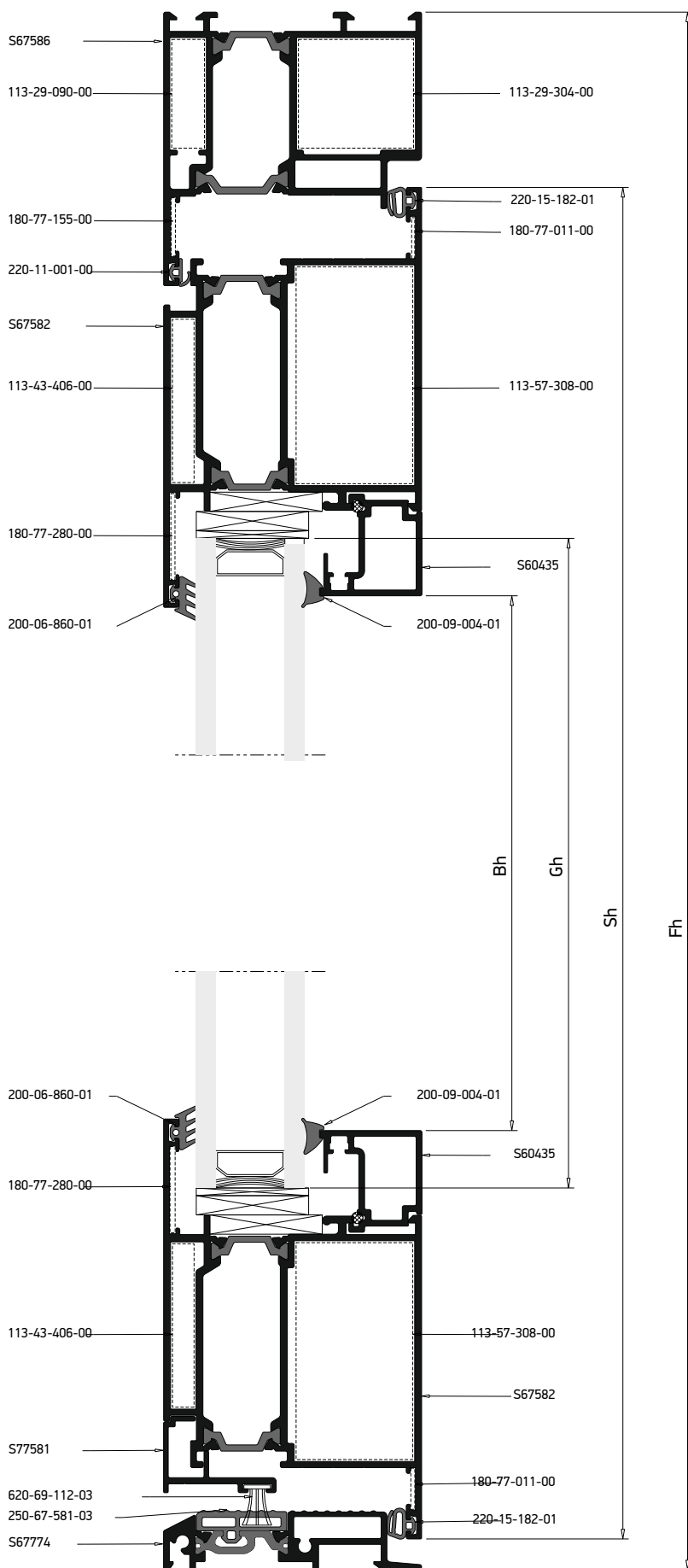
| Profile cuttings-Κονές προφίλ | | | Accessory cuttings-Κονές εξαρτημάτων | | | |
|---|--|---------------|--------------------------------------|--------------------|---|-------------------|
| | | | Code-Κωδικός | Accessory Εξάρτημα | Description Περιγραφή | Quantity-Ποσότητα |
| Πλάτος κάσας (S67586) Frame width | | 1 τεμ.-pieces | 250-67-774-03 | | Λάστιχο Κατωκασίου Sill gasket | LTw |
| Ύψος κάσας (S67586) Frame height | | 1 τεμ.-pieces | 250-67-582-03 | | Λάστιχο Στεγάνωσης Φύλλου- Κατωκασίου Sill-Sash seal gasket | Sw |
| Ύψος κάσας (S67586) Frame height | | 1 τεμ.-pieces | 200-06-860-01 | | Λάστιχο τζαμιού έξω Outer gasket | 2Sw+2Sh |
| Ύψος κάσας (S67586) Frame height | | 1 τεμ.-pieces | 200-09-004-01 | | Λάστιχο σφίνα EPDM 4mm | 2Bw+2Bh |
| Πλάτος φύλλου (S67582) Sash width | | 2 τεμ.-pieces | 220-15-182-01 | | Ελαστικό φύλλου Sash gasket | 2Sw+2Sh |
| Ύψος φύλλου (S67582) Sash height | | 2 τεμ.-pieces | 220-11-001-01 | | Ελαστικό κάσας Frame gasket | Fw+2Fh |
| Ύψος πηχάκι (S60435) Glazing bead height | | 2 τεμ.-pieces | 220-31-230-03 | | Λάστιχο για πηχάκι Gasket for glazing bead | 2Bw+2Bh/600 τεμ. |
| Πλάτος πηχάκι (S60435) Glazing bead width | | 2 τεμ.-pieces | 290-00-002-00 | | Τακάκι τζαμιού 2mm 2mm setting block | min 4τεμ. |
| Ύψος πηχάκι (S60435) Glazing bead height | | 2 τεμ.-pieces | 290-00-005-00 | | Τακάκι τζαμιού 5mm 5mm setting block | min 8τεμ. |
| Πλάτος κατωκασίου (S67774) Threshold width | | 1 τεμ.-pieces | 113-29-090-00 | | Γωνία σύνδεσης πρεσσαριστή καρφωτή Crimp corner cleat | 2τεμ. |
| Πλάτος νεροσταλιά κτη Waterproofing profile width (S77116) | | 2 τεμ.-pieces | 113-29-304-00 | | Γωνία σύνδεσης πρεσσαριστή καρφωτή Crimp corner cleat | 2 τεμ. |
| Πλάτος τζαμιού Glazing width | | 1 τεμ.-pieces | 113-43-406-00 | | Γωνία σύνδεσης πρεσσαριστή καρφωτή Crimp corner cleat | 4 τεμ. |
| Ύψος τζαμιού Glazing height | | 1 τεμ.-pieces | 113-57-308-00 | | Γωνία σύνδεσης πρεσσαριστή καρφωτή Crimp corner cleat | 4 τεμ. |
| | | | 180-77-155-00 | | Γωνία επιπεδότητας Alignment corner | 2 τεμ. |
| | | | 180-77-280-00 | | Γωνία επιπεδότητας Alignment corner | 4 τεμ. |
| | | | 180-77-011-00 | | Γωνία επιπεδότητας Alignment corner | 4τεμ. |
| | | | 310-77-116-03 | | Τάπα νεροσταλλήκτη Water drip cap | 1 pair |
| | | | 310-67-774-03 | | Ζεύγος σύνδεσης κατωκασίου Sill connector | 1 pair |
| | | | 310-67-582-03 | | Ζευγος ελαστική τάπα κατωκασίου φύλλου Pair sash elastic cap for sill | 1 pair |

Single sash entrance door
opening inward with glass panel
with 15mm threshold

Μονόφυλλη πόρτα εισόδου
ανοιγομένη μέσα, με υαλοπίνακα
και κατωκάσι 15mm

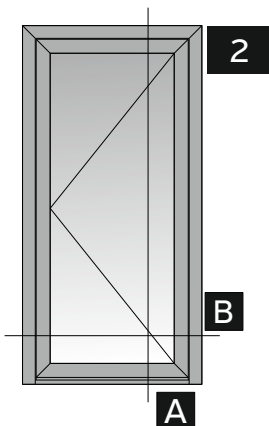


A



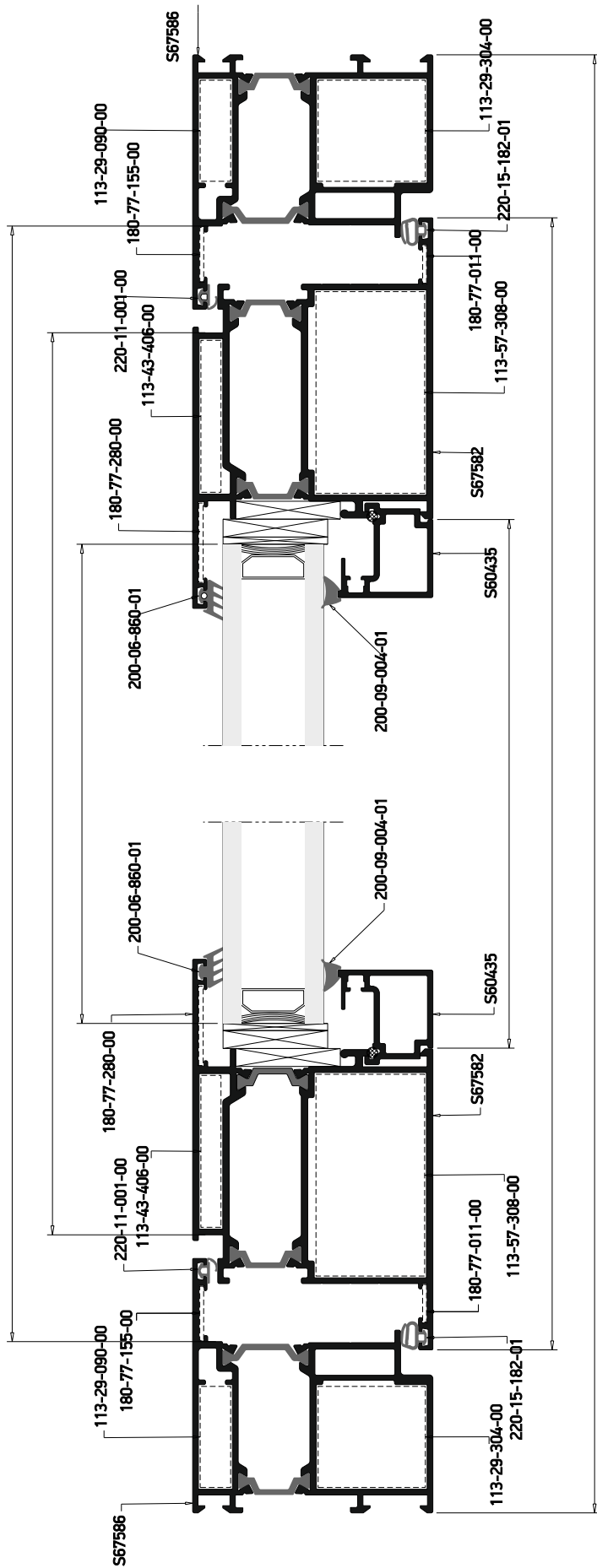
Single sash entrance door
opening inward with glass panel
with 15mm threshold

Μονόφυλλη πύλη εισόδου
ανοιγόμενη μέσα, με υαλοπίνακα
και κατωκάσι 15mm



Κάθετη
απεικόνιση 90°
Rotate view 90°

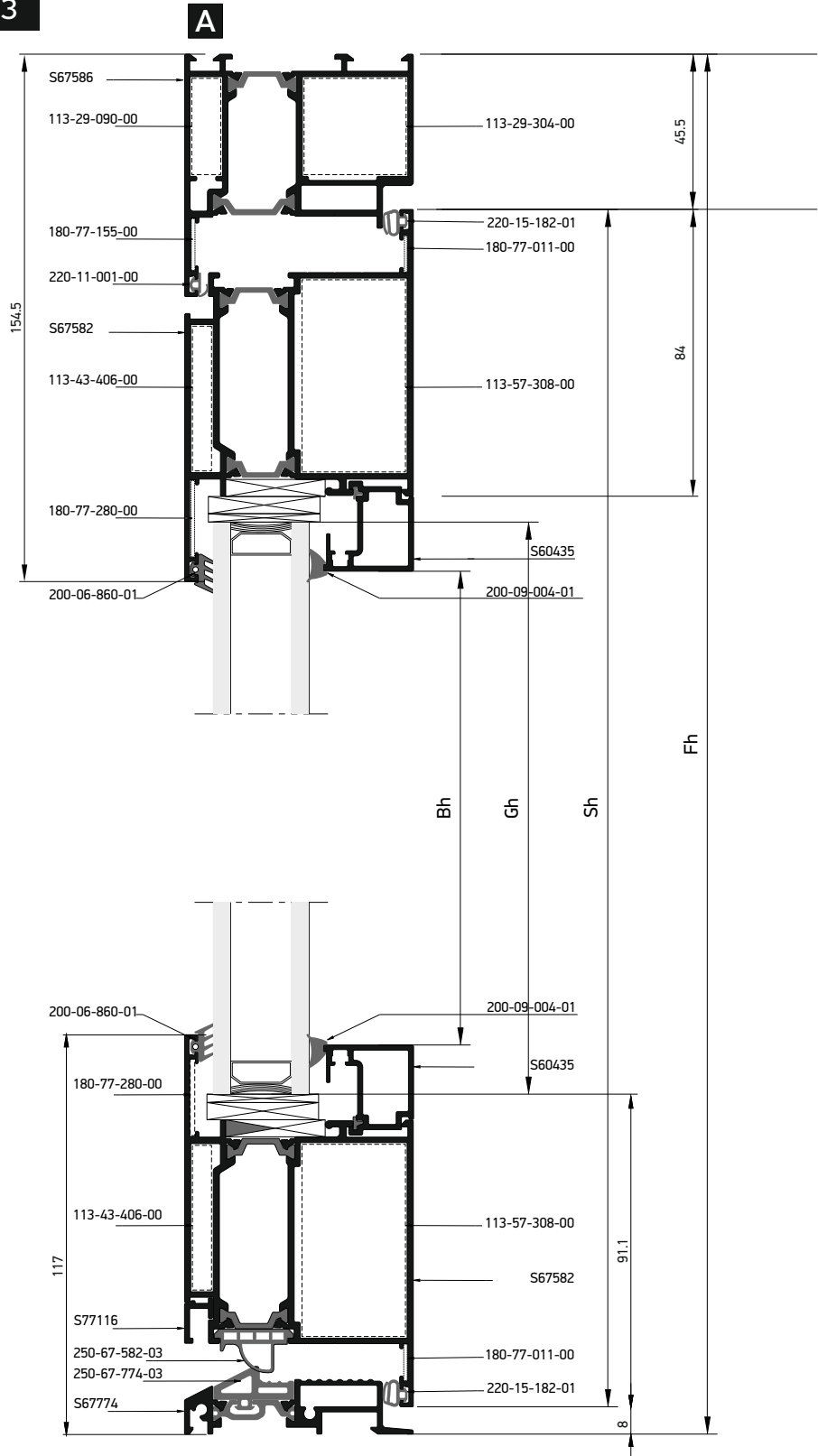
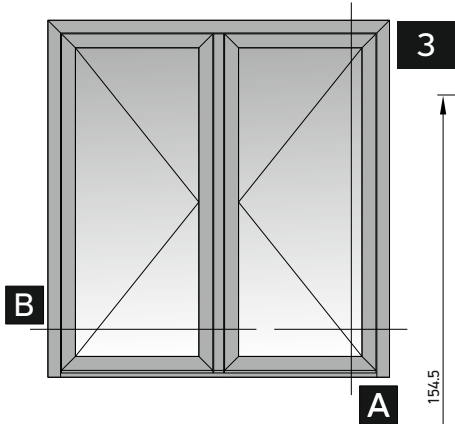
B



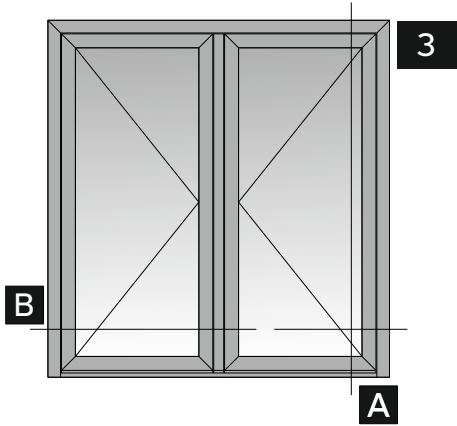
| Profile cuttings-Κονές προφίλ | | | Accessory cuttings-Κονές εξαρτημάτων | | | |
|---|--|---------------|--------------------------------------|--------------------|---|-------------------|
| | | | Code-Κωδικός | Accessory Εξάρτημα | Description Περιγραφή | Quantity-Ποσότητα |
| Πλάτος κάσας (S67586) Frame width | | 1 τεμ.-pieces | 250-67-581-03 | | Λάστιχο Κατωκασίου Sill gasket | LTw |
| Ύψος κάσας (S67586) Frame height | | 1 τεμ.-pieces | 620-69-112-03 | | Brush weatherstripping pile 6,9x12mm 4P Βουρτσάκι 6,9x12mm 4P | Mw |
| | | | 200-06-860-01 | | Λάστιχο τζαμιού έξω | 2Sw+2Sh |
| Ύψος κάσας (S67586) Frame height | | 1 τεμ.-pieces | 200-09-004-01 | | Λάστιχο σφίνα EPDM 4mm | 2Bw+2Bh |
| Πλάτος φύλλου (S67582) Sash width | | 2 τεμ.-pieces | 220-15-182-01 | | Ελαστικό φύλλου Sash gasket | 2Sw+2Sh |
| | | | 220-11-001-01 | | Ελαστικό κάσας Frame gasket | Fw+2Fh |
| Ύψος φύλλου (S67582) Sash height | | 2 τεμ.-pieces | 220-31-230-03 | | Λάστιχο για πηχάκι Gasket for glazing bead | 2Bw+2Bh/600 τεμ. |
| | | | 290-00-002-00 | | Τακάκι τζαμιού 2mm 2mm setting block | min 4 τεμ. |
| Πλάτος πηχάκι (S60435) Glazing bead width | | 2 τεμ.-pieces | 290-00-005-00 | | Τακάκι τζαμιού 5mm 5mm setting block | min 8 τεμ. |
| Ύψος πηχάκι (S60435) Glazing bead height | | 2 τεμ.-pieces | 113-29-090-00 | | Γωνία σύνδεσης πρεσσαριστή καρφωτή Crimp corner cleat | 2τεμ. |
| Πλάτος κατωκασίου (S67774) Threshold width | | 1 τεμ.-pieces | 113-29-304-00 | | Γωνία σύνδεσης πρεσσαριστή καρφωτή Crimp corner cleat | 2 τεμ. |
| Πλάτος Πρόσθετου Add on profile width (S77581) | | 1 τεμ.-pieces | 113-43-406-00 | | Γωνία σύνδεσης πρεσσαριστή καρφωτή Crimp corner cleat | 4 τεμ. |
| Πλάτος τζαμιού Glazing width | | 1 τεμ.-pieces | 113-57-308-00 | | Γωνία σύνδεσης πρεσσαριστή καρφωτή Crimp corner cleat | 4 τεμ. |
| Ύψος τζαμιού Glazing height | | 1 τεμ.-pieces | 180-77-155-00 | | Γωνία επιπεδότητας Alignment corner | 2 τεμ. |
| | | | 180-77-280-00 | | Γωνία επιπεδότητας Alignment corner | 4 τεμ. |
| | | | 180-77-011-00 | | Γωνία επιπεδότητας Alignment corner | 4τεμ. |
| | | | 310-77-581-03 | | Τάπα για πρόσθετο S77581 End Cap for add Profile S77581 | 1 pair |

Double sash entrance door
opening inward
with glass panel

Δίφυλλη πόρτα εισόδου
ανοιγομένη μέσα
με υαλοπίνακα

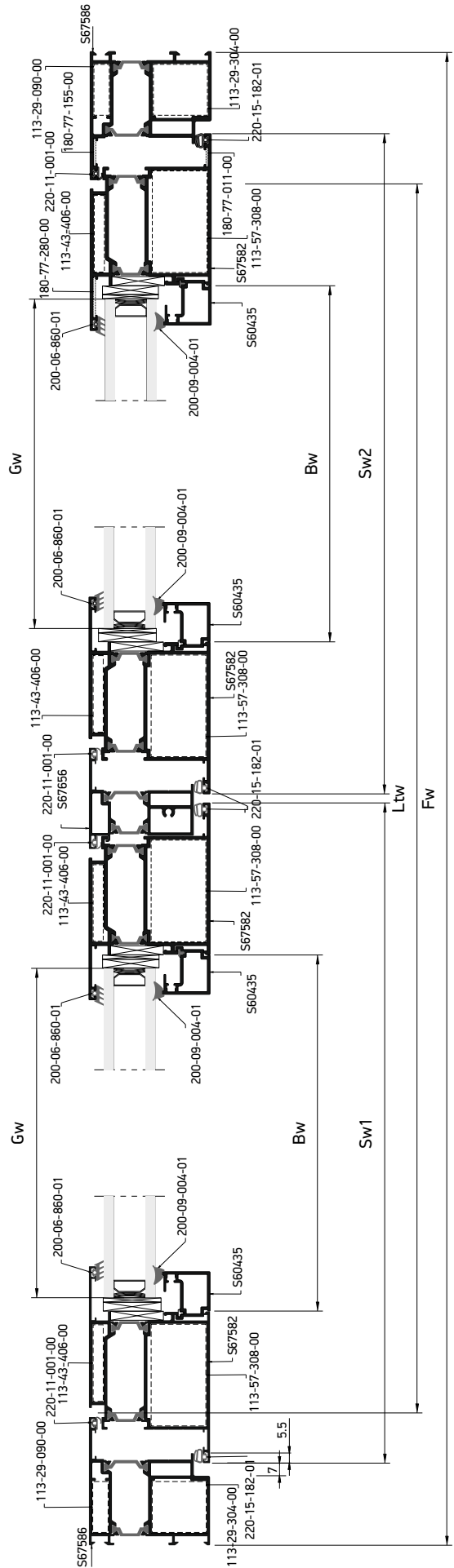


Double sash entrance door
opening inward
with glass panel
Δίφυλλη πόρτα εισόδου
ανοιγομένη μέσα
με υαλοπίνακα



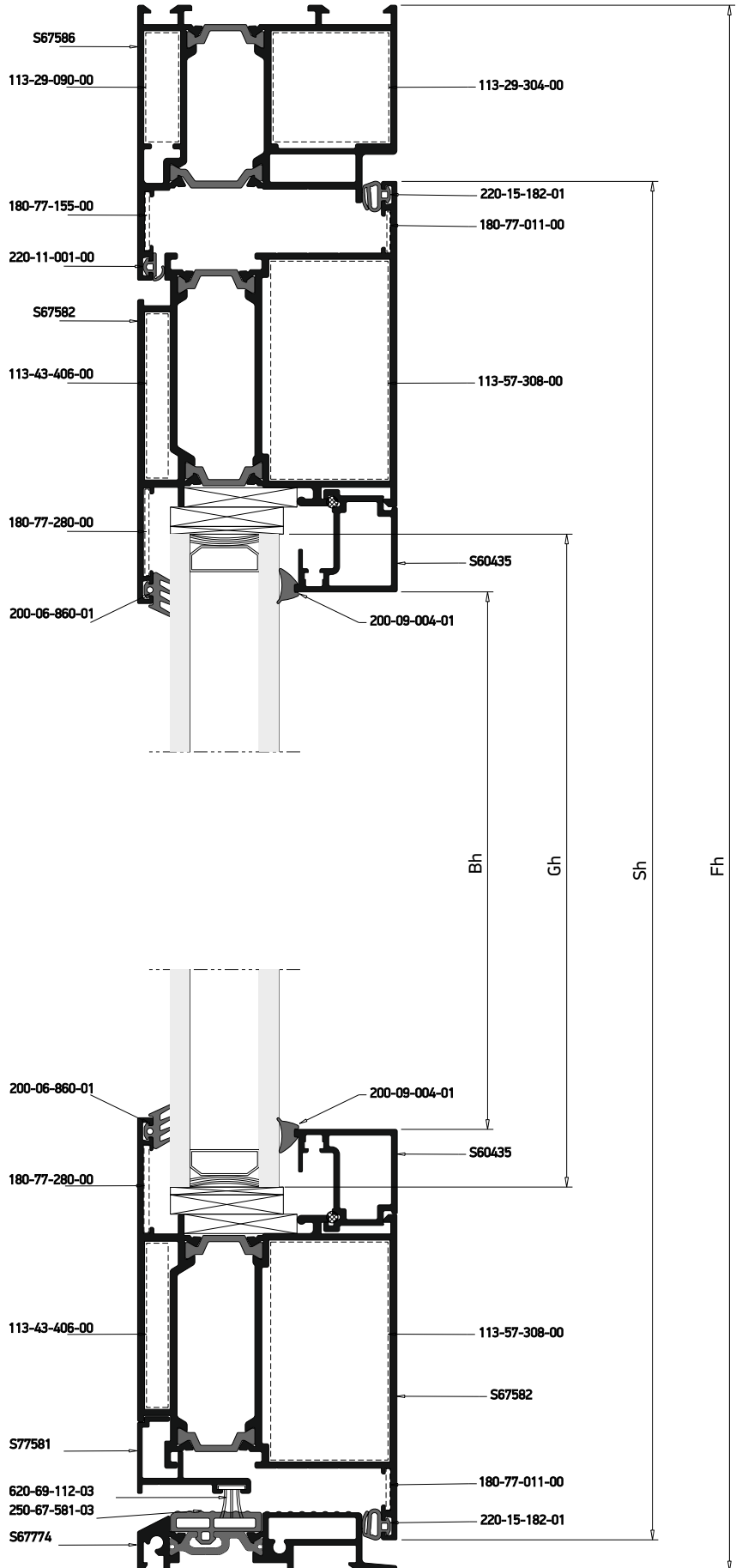
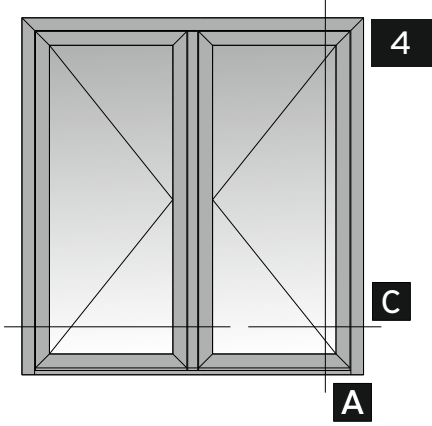
Κάθετη
απεικόνιση 90°
Rotate view 90°

B

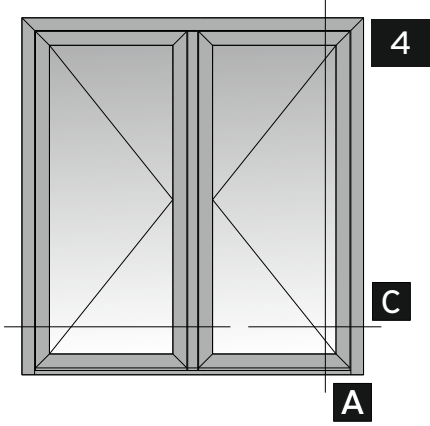


| Profile cuttings-Κονές προφίλ | | | Accessory cuttings-Κονές εξαρτημάτων | | | |
|--|--|---------------|--|--------------------|---|-------------------|
| | | | Code-Κωδικός | Accessory Εξάρτημα | Description Περιγραφή | Quantity-Ποσότητα |
| Πλάτος κάσας (S67586) Frame width | | 1 τεμ.-pieces | 250-67-774-03 | | Λάστιχο Κατωκασίου Sill gasket | Ltw |
| Υψος κάσας (S67586) Frame height | | 1 τεμ.-pieces | 250-67-582-03 | | Λάστιχο Στεγάνωσης Φύλλου- Κατωκασίου Sill-Sash seal gasket | Sw1+Sw2 |
| Υψος κάσας (S67586) Frame height | | 1 τεμ.-pieces | 200-06-860-01 | | Λάστιχο τζαμιού έξω Outer gasket | 4Sw+4Sh |
| Υψος κάσας (S67586) Frame height | | 1 τεμ.-pieces | 200-09-004-01 | | Λάστιχο σφίνα EPDM 4mm | 4Bw+4Bh |
| Πλάτος φύλλου (S67582) Sash width | | 2 τεμ.-pieces | 220-15-182-01 | | Ελαστικό φύλλου Sash gasket | 4Sw+4Sh |
| Πλάτος φύλλου (S67582) Sash width | | 2 τεμ.-pieces | 220-11-001-01 | | Ελαστικό κάσας Frame gasket | Fw+2Fh |
| Πλάτος φύλλου (S67582) Sash width | | 2 τεμ.-pieces | 220-31-230-03 | | Λάστιχο για πηχάκι Gasket for glazing bead | 2Bw+2Bh/600 τεμ. |
| Υψος φύλλου (S67582) Sash height | | 4 τεμ.-pieces | 290-00-002-00 | | Τακάκι τζαμιού 2mm 2mm setting block | min 8τεμ. |
| Υψος φύλλου (S67582) Sash height | | 4 τεμ.-pieces | 290-00-005-00 | | Τακάκι τζαμιού 5mm 5mm setting block | min 16τεμ. |
| Υψος μινί (S67656) Sash inversion profile | | 1 τεμ.-pieces | 113-29-090-00 | | Γωνία σύνδεσης πρεσαριστή καρφωτή Crimp corner cleat | 2τεμ. |
| Πλάτος πηχάκι (S60435) Glazing bead width | | 2 τεμ.-pieces | 113-29-304-00 | | Γωνία σύνδεσης πρεσαριστή καρφωτή Crimp corner cleat | 2 τεμ. |
| Πλάτος πηχάκι (S60435) Glazing bead width | | 2 τεμ.-pieces | 113-43-406-00 | | Γωνία σύνδεσης πρεσαριστή καρφωτή Crimp corner cleat | 8 τεμ. |
| Υψος πηχάκι (S60435) Glazing bead height | | 4 τεμ.-pieces | 113-57-308-00 | | Γωνία σύνδεσης πρεσαριστή καρφωτή Crimp corner cleat | 8 τεμ. |
| Πλάτος κατωκασίου (S67774) Threshold width | | 1 τεμ.-pieces | 180-77-155-00 | | Γωνία επιπεδότητας Alignment corner | 2 τεμ. |
| Υψος τζαμιού Glazing height | | 2 τεμ.-pieces | 180-77-280-00 | | Γωνία επιπεδότητας Alignment corner | 8 τεμ. |
| Πλάτος τζαμιού Glazing width | | 2 τεμ.-pieces | 180-77-011-00 | | Γωνία επιπεδότητας Alignment corner | 8 τεμ. |
| Πλάτος Νεροσταλιάκτη Waterproofing profile width (S77116) | | 2 τεμ.-pieces | 310-77-116-03 | | Τάπα νεροσταλλάκτη Water drip cap | 1 pair |
| | | | 310-67-774-03 | | Ζεύγος σύνδεσης κατωκασίου Sill connector | 2 Pairs |
| | | | 300-67-656-xx 03: Δεξί/ Right 13: Αριστερό/ Left | | Τάπα μινί Inversion profile end cap | 1 pair |
| | | | 310-67-582-03 | | Ζευγος ελαστική τάπα κατωκασίου φύλλου Pair sash elastic cap for sill | 2 Pairs |

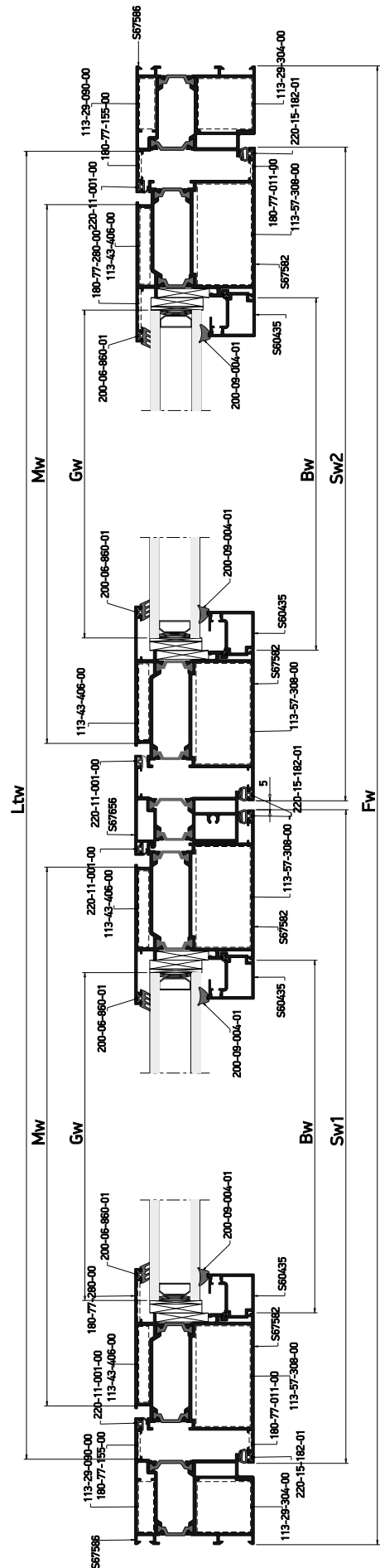
Double sash entrance door
opening inward with glass panel
with 15mm threshold
Δίφυλλη πόρτα εισόδου
ανοιγόμενη μέσα με υαλοπίνακα
και κατωκίσι 15mm



Double sash entrance door
opening inward with glass panel
with 15mm threshold
Δίφυλλη πόρτα εισόδου
ανοιγόμενη μέσα με υαλοπίνακα
και κατωκίσι 15mm



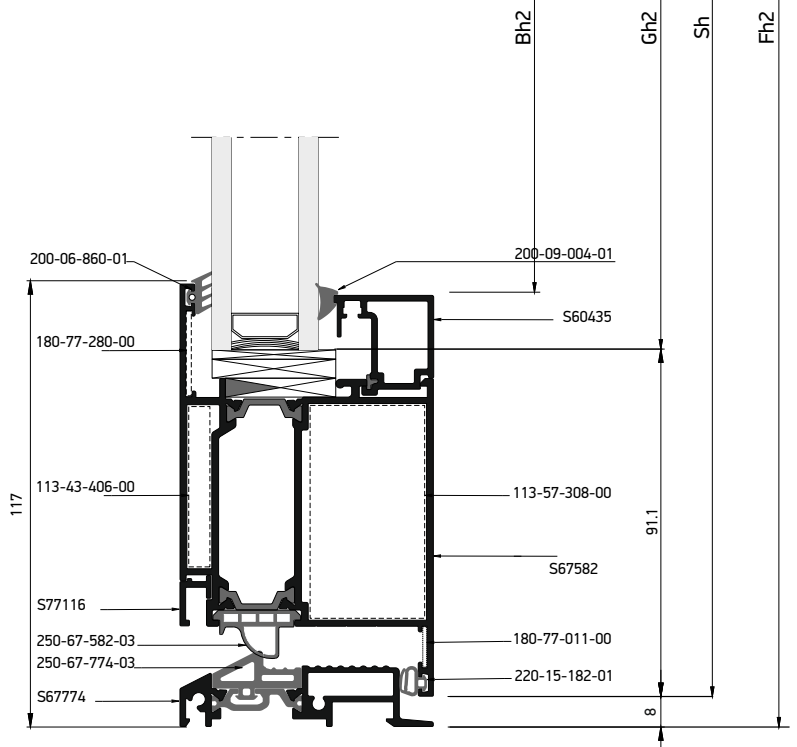
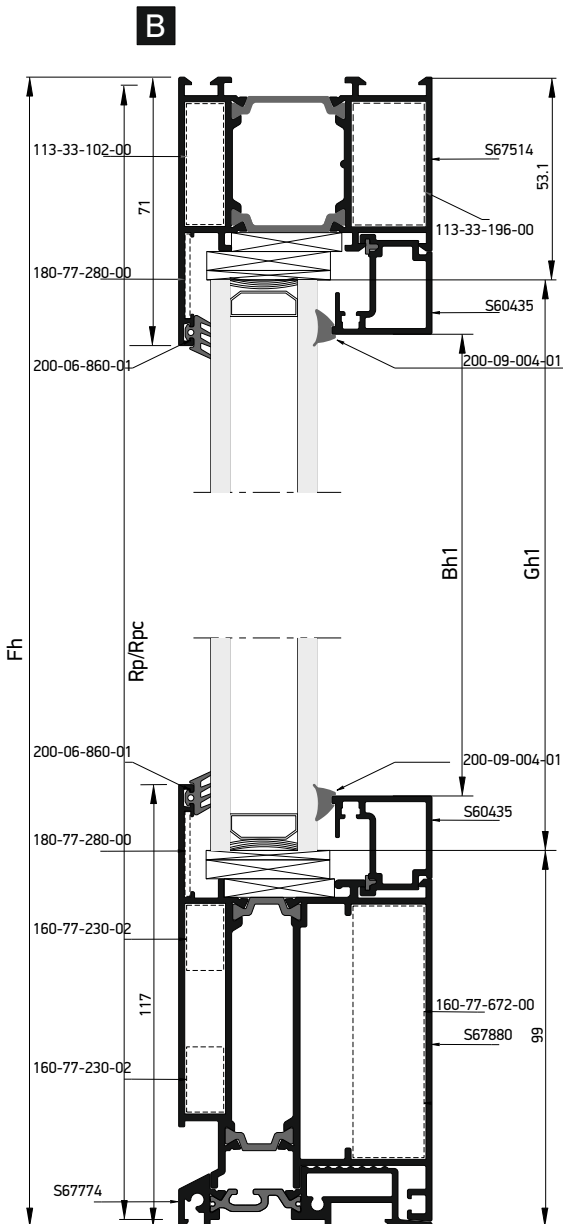
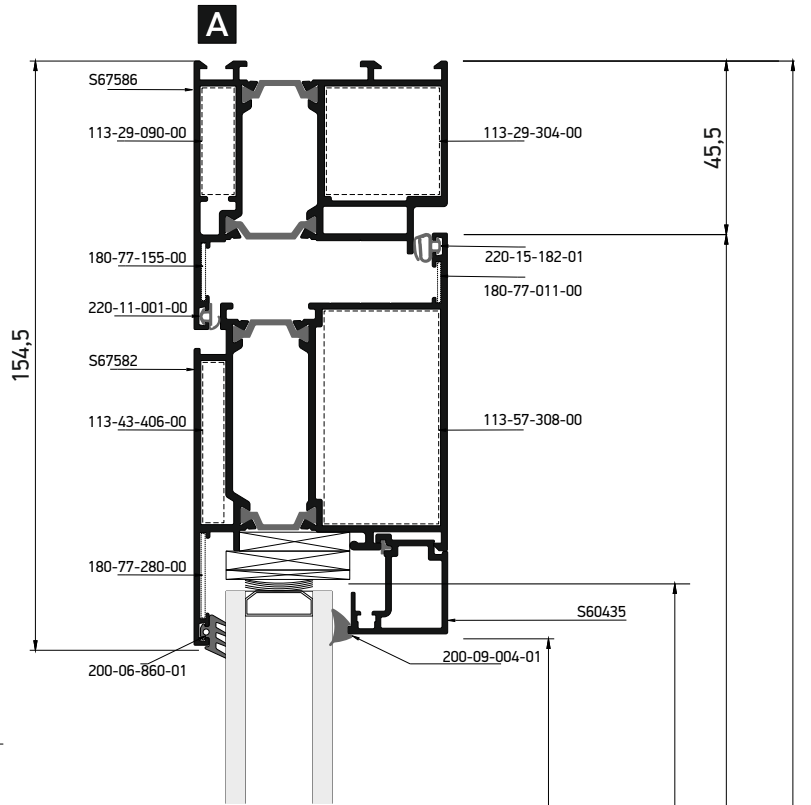
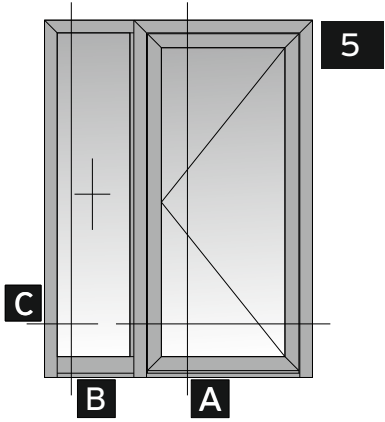
Κάθετη
απεικόνιση 90°
Rotate view 90°



| Profile cuttings-Κονές προφίλ | | | Accessory cuttings-Κονές εξαρτημάτων | | | |
|---|--|---------------|---------------------------------------|--------------------|---|-------------------|
| | | | Code-Κωδικός | Accessory Εξάρτημα | Description Περιγραφή | Quantity-Ποσότητα |
| Πλάτος κάσας (S67586) Frame width | | 1 τεμ.-pieces | 250-67-581-03 | | Λάστιχο Κατωκασίου Sill gasket | LTw |
| Ύψος κάσας (S67586) Frame height | | 1 τεμ.-pieces | 620-69-112-03 | | Brush weatherstripping pile 6,9x12mm 4P Βουρτσάκι 6,9x12mm 4P | 2Mw |
| Ύψος κάσας (S67586) Frame height | | 1 τεμ.-pieces | 200-06-860-01 | | Λάστιχο τζαμιού έξω | 4Sw+4Sh |
| Πλάτος φύλλου (S67582) Sash width | | 2 τεμ.-pieces | 220-15-182-01 | | Ελαστικό φύλλου Sash gasket | 4Sw+4Sh |
| Πλάτος φύλλου (S67582) Sash width | | 2 τεμ.-pieces | 220-11-001-01 | | Ελαστικό κάσας Frame gasket | Fw+2Fh |
| Ύψος φύλλου (S67582) Sash height | | 4 τεμ.-pieces | 220-31-230-03 | | Λάστιχο για ηχητάκι Gasket for glazing bead | 2Bw+2Bh/600 τεμ. |
| Ύψος μινι (S67656) Sash inversion profile | | 1 τεμ.-pieces | 290-00-002-00 | | Τακάκι τζαμιού 2mm 2mm setting block | min 8 τεμ. |
| Ύψος μινι (S67656) Sash inversion profile | | 1 τεμ.-pieces | 290-00-005-00 | | Τακάκι τζαμιού 5mm 5mm setting block | min 16 τεμ. |
| Πλάτος ηχητάκι (S60435) Glazing bead width | | 2 τεμ.-pieces | 113-29-090-00 | | Γωνία σύνδεσης πρεσσαριστή καρφωτή Crimp corner cleat | 2τεμ. |
| Πλάτος ηχητάκι (S60435) Glazing bead width | | 2 τεμ.-pieces | 113-29-304-00 | | Γωνία σύνδεσης πρεσσαριστή καρφωτή Crimp corner cleat | 2 τεμ. |
| Ύψος ηχητάκι (S60435) Glazing bead height | | 4 τεμ.-pieces | 113-43-406-00 | | Γωνία σύνδεσης πρεσσαριστή καρφωτή Crimp corner cleat | 8 τεμ. |
| Πλάτος κατωκασίου (S67774) Threshold width | | 1 τεμ.-pieces | 113-57-308-00 | | Γωνία σύνδεσης πρεσσαριστή καρφωτή Crimp corner cleat | 8 τεμ. |
| Ύψος τζαμιού Glazing height | | 2 τεμ.-pieces | 180-77-155-00 | | Γωνία επιπεδότητας Alignment corner | 2 τεμ. |
| Πλάτος τζαμιού Glazing width | | 2 τεμ.-pieces | 180-77-280-00 | | Γωνία επιπεδότητας Alignment corner | 8 τεμ. |
| Πλάτος Πρόσθετου Add on profile width (S77581) | | 1 τεμ.-pieces | 180-77-011-00 | | Γωνία επιπεδότητας Alignment corner | 8 τεμ. |
| Πλάτος Πρόσθετου Add on profile width (S77581) | | 1 τεμ.-pieces | 300-67-656-xx | | Τάπα μινι Inversion profile end cap | 1 pair |
| | | | 03: Δεξι/ Right 13: Αριστερό/ Left | | | |
| | | | 310-77-581-03 | | Τάπα για πρόσθετο S77581 End Cap for add Profile S77581 | 2 pairs |

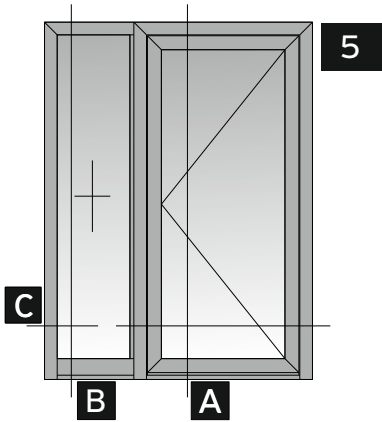
Single sash entrance door opening inward
with glass panel, one fixed side sash
and continuous threshold

Μονόφυλλη πόρτα εισόδου ανοιγομένη μέσα
με υαλοπίνακα, ένα σταθερό και ενιαίο κατωκάσι



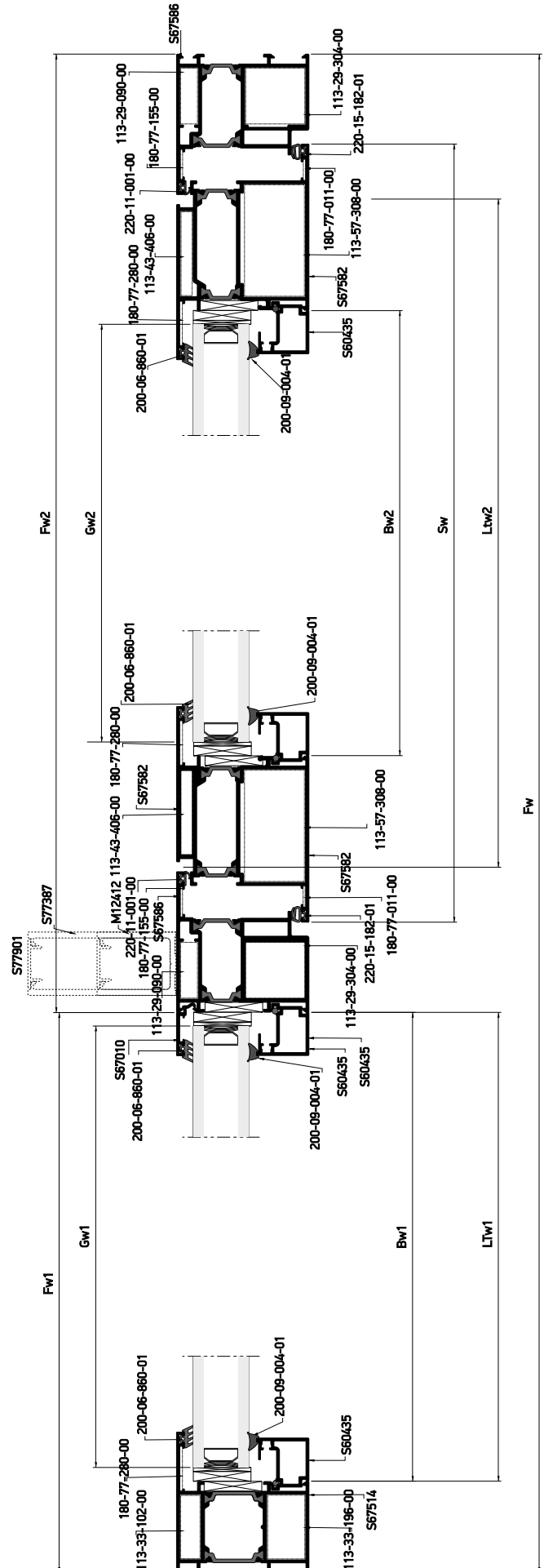
Single sash entrance door opening inward
with glass panel, one fixed side sash
and continuous threshold

Μονόφυλλη πόρτα εισόδου ανοιγόμενη μέσα
με υαλοπίνακα, ένα σταθερό και ενιαίο κατωκίσι



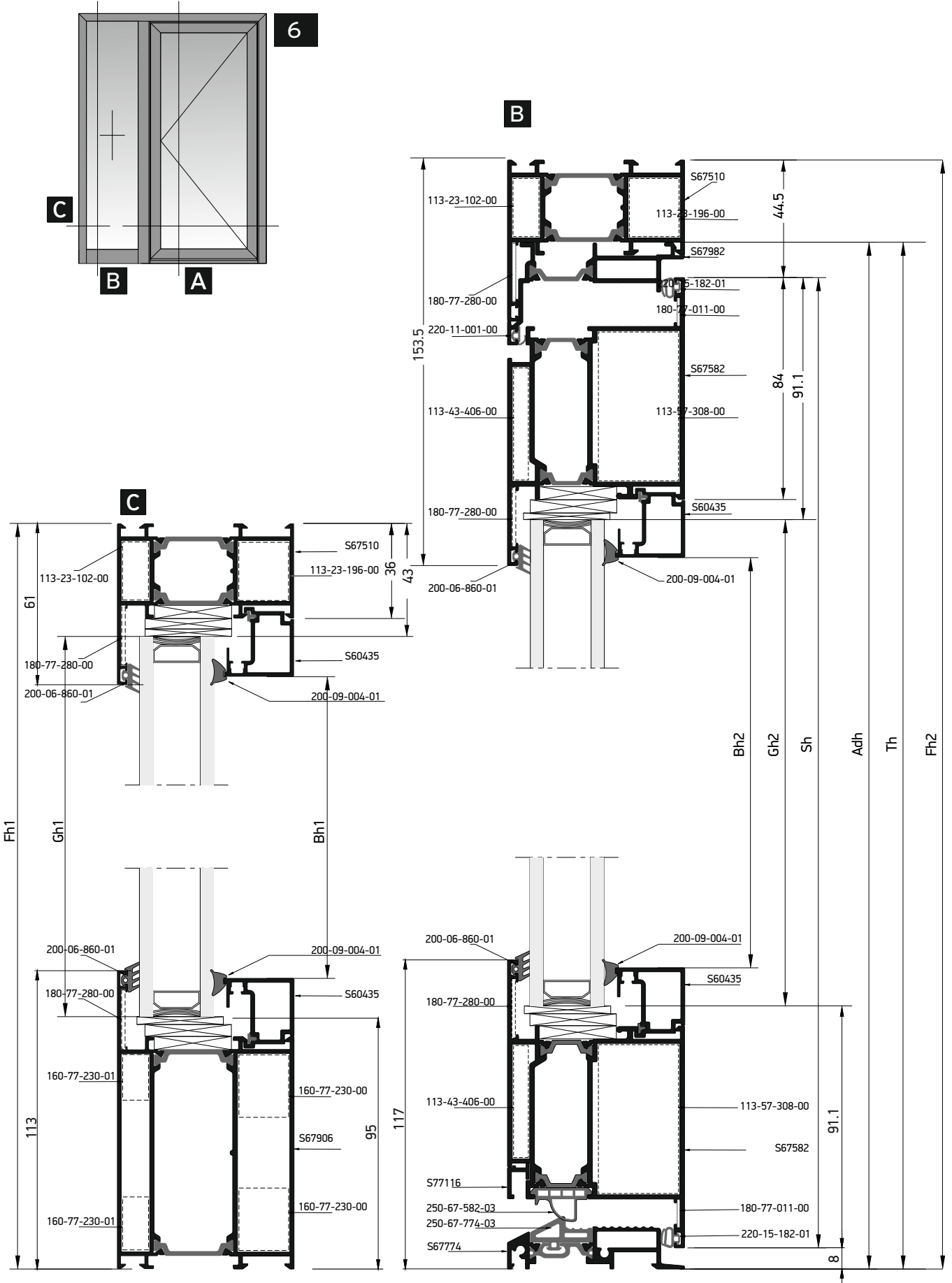
Κάθετη
απεικόνιση 90°
Rotate view 90°

C

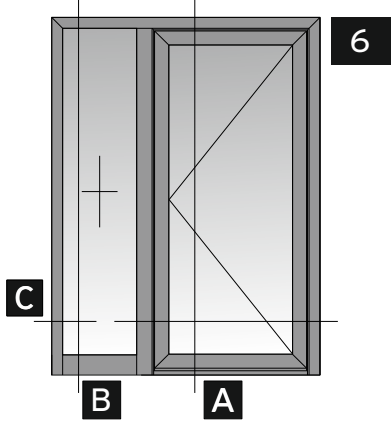


| Profile cuttings-Κονές προφίλ | | | Accessory cuttings-Κονές εξαρτημάτων | | | |
|---|--|---------------|--------------------------------------|--------------------|---|-------------------|
| | | | Code-Κωδικός | Accessory Εξάρτημα | Description Περιγραφή | Quantity-Ποσότητα |
| Πλάτος κάσας (S67514) Frame width | | 1 τεμ.-pieces | 250-67-774-03 | | Λάστιχο Κατωκασίου Sill gasket | LTw2 |
| Ύψος κάσας (S67514) Frame height | | 1 τεμ.-pieces | 250-67-582-03 | | Λάστιχο Στεγάνωσης Φύλλου- Κατωκασίου Sill-Sash seal gasket | Sw |
| | | | 200-06-860-01 | | Λάστιχο τζαμιού έξω Outer gasket | 2Sw+2Sh |
| Πλάτος κάσας (S67880) Frame width | | 1 τεμ.-pieces | 200-09-004-01 | | Λάστιχο σφίνα EPDM 4mm | 4Bw+4Bh |
| Πλάτος κάσας (S67586) Frame width | | 1 τεμ.-pieces | 220-15-182-01 | | Ελαστικό φύλλου Sash gasket | 2Sw+2Sh |
| | | | 220-11-001-01 | | Ελαστικό κάσας Frame gasket | Fw+2Fh |
| Ύψος κάσας (S67586) Frame height | | 1 τεμ.-pieces | 220-31-230-03 | | Λάστιχο για πηχάκι Gasket for glazing bead | 2Bw+2Bh/600 τεμ. |
| Ύψος κάσας (S67586) Frame height | | 1 τεμ.-pieces | 290-00-002-00 | | Τακάκι τζαμιού 2mm 2mm setting block | min 8τεμ. |
| | | | 290-00-005-00 | | Τακάκι τζαμιού 5mm 5mm setting block | min 16τεμ. |
| Πλάτος φύλλου (S67582) Sash width | | 2 τεμ.-pieces | 113-33-196-00 | | Γωνία σύνδεσης πρεσσαριστή καρφωτή Crimp corner cleat | 1 τεμ. |
| Ύψος φύλλου (S67582) Sash height | | 2 τεμ.-pieces | 113-33-102-00 | | Γωνία σύνδεσης πρεσσαριστή καρφωτή Crimp corner cleat | 1 τεμ. |
| Πλάτος κατωκασίου (S67774) Threshold width | | 1 τεμ.-pieces | 113-29-090-00 | | Γωνία σύνδεσης πρεσσαριστή καρφωτή Crimp corner cleat | 2 τεμ. |
| Πλάτος κατωκασίου (S67774) Threshold width | | 1 τεμ.-pieces | 113-29-304-00 | | Γωνία σύνδεσης πρεσσαριστή καρφωτή Crimp corner cleat | 2 τεμ. |
| Πλάτος πηχάκι (S60435) Glazing bead width | | 2 τεμ.-pieces | 113-43-406-00 | | Γωνία σύνδεσης πρεσσαριστή καρφωτή Crimp corner cleat | 4 τεμ. |
| Πλάτος πηχάκι (S60435) Glazing bead width | | 2 τεμ.-pieces | 113-57-308-00 | | Γωνία σύνδεσης πρεσσαριστή καρφωτή Crimp corner cleat | 4 τεμ. |
| Ύψος πηχάκι (S60435) Glazing bead height | | 2 τεμ.-pieces | 180-77-155-00 | | Γωνία επιπεδότητας Alignment corner | 2 τεμ. |
| Ύψος πηχάκι (S60435) Glazing bead height | | 2 τεμ.-pieces | 180-77-280-00 | | Γωνία επιπεδότητας Alignment corner | 5 τεμ. |
| | | | 180-77-011-00 | | Γωνία επιπεδότητας Alignment corner | 4 τεμ. |
| Ύψος προσθετου (S67010) Add on profile height | | 1 τεμ.-pieces | 160-77-672-00 | | Σύνδεσμος Ταυ T cleat | 2 τεμ |
| Ύψος τζαμιού Glazing height | | 1 τεμ.-pieces | 160-77-230-02 | | Σύνδεσμος ταυ T cleat | 4 τεμ. |
| Ύψος τζαμιού Glazing height | | 1 τεμ.-pieces | 160-77-332-02 | | Σύνδεσμος ταυ T cleat | 1 τεμ. |
| Πλάτος τζαμιού Glazing width | | 1 τεμ.-pieces | 160-77-332-00 | | Σύνδεσμος ταυ T cleat | 1 τεμ. |
| Πλάτος τζαμιού Glazing width | | 1 τεμ.-pieces | | | | |
| Πλάτος νεροσταθ. (S77116) Waterproofing profile width | | 1 τεμ.-pieces | 310-67-774-03 | | Ζεύγος σύνδεσης κατωκασίου Sill connector | 1 pair |
| Ενίσχυση Reinforcement profile (S77387, M12412) Καπάκι ενίσχυσης για προφίλ S77387, M12412 Cap for reinforcement profile S77387, M12412 (M9010) | | 1 τεμ.-pieces | 310-67-582-03 | | Ζευγος ελαστική τάπα κατωκασίου φύλλου Pair sash elastic cap for sill | 1 pair |
| | | | 310-77-116-03 | | Τάπα νεροσταθλάκτη Water drip cap | 1 pair |
| | | 1 τεμ.-pieces | 311-11-387-00 | | Τάπα ενίσχυσης S77387 & M12412 End cap for reinforcement profile S77387 & M12412 | 1 pair |

Single sash entrance door opening inward
with glass panel, one fixed side sash with transom
Μονόφυλλη πόρτα εισόδου
ανοιγομένη μέσα με υαλοπίνακα, ένα σταθερό με τσι

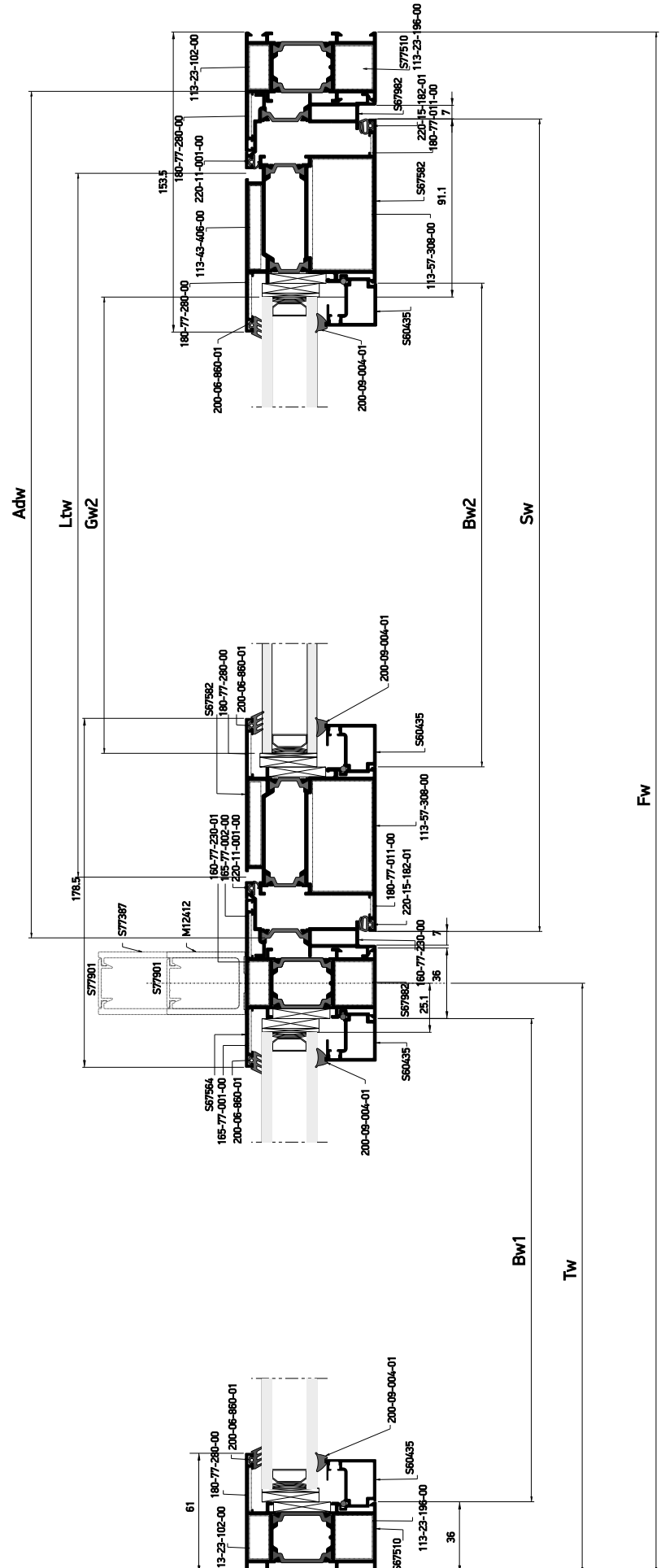


Single sash entrance door opening inward
 with glass panel, one fixed side sash with transom
 Μονόφυλλη πόρτα εισόδου
 ανοιγομένη μέσα με υαλοπίνακα, ένα σταθερό με ται



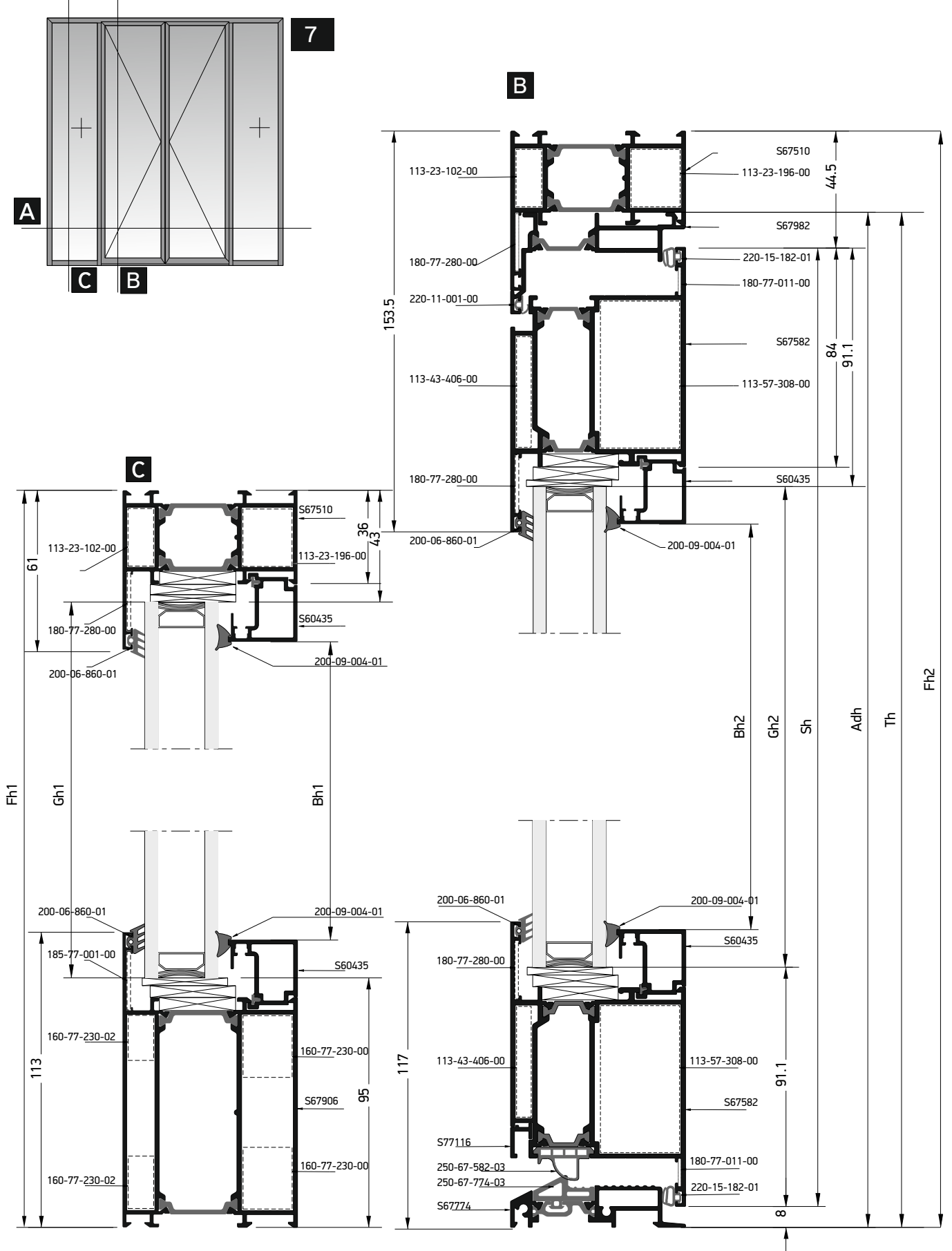
Κάθετη
 απεικόνιση 90°
 Rotate view 90°

C

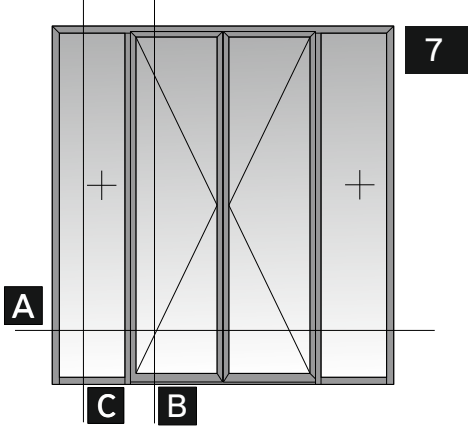


| Profile cuttings-Κονές προφίλ | | | Accessory cuttings-Κονές εξαρτημάτων | | | |
|---|--|---------------|--------------------------------------|--------------------|---|-------------------|
| | | | Code-Κωδικός | Accessory Εξάρτημα | Description Περιγραφή | Quantity-Ποσότητα |
| Πλάτος κάσας (S67510) Frame width | | 1 τεμ.-pieces | 250-67-774-03 | | Λάστιχο Κατωκασίου Sill gasket | LTw1 |
| Υψος κάσας (S67510) Frame height | | 1 τεμ.-pieces | 250-67-582-03 | | Λάστιχο Στεγάνωσης Φύλλου- Κατωκασίου Sill-Sash seal gasket | Sw |
| Υψος κάσας (S67510) Frame height | | 1 τεμ.-pieces | 200-06-860-01 | | Λάστιχο τζαμιού έξω Outer gasket | 2Sw+2Sh+2Fh+Tw |
| Υψος κάσας (S67510) Frame height | | 1 τεμ.-pieces | 200-09-004-01 | | Λάστιχο σφίνα EPDM 4mm | 4Bw+4Bh |
| Πλάτος κάσας (S67906) Frame width | | 1 τεμ.-piece | 220-15-182-01 | | Ελαστικό φύλλου Sash gasket | 2Sw+2Sh |
| Υψος τσι (S67564) Frame height | | 1 τεμ.-pieces | 220-11-001-01 | | Ελαστικό κάσας Frame gasket | Fw/2+2Fh |
| Πλάτος φύλλου (S67582) Sash width | | 2 τεμ.-pieces | 220-31-230-03 | | Λάστιχο για πηχάκι Gasket for glazing bead | 2Bw+2Bh/600 τεμ. |
| Υψος φύλλου (S67582) Sash height | | 2 τεμ.-pieces | 290-00-002-00 | | Τακάκι τζαμιού 2mm 2mm setting block | min 8τεμ. |
| Πλάτος κατωκασίου (S67774) Threshold width | | 2 τεμ.-pieces | 290-00-005-00 | | Τακάκι τζαμιού 5mm 5mm setting block | min 16τεμ. |
| Πλάτος προσθετου κάσας (S67982) Add on profile width | | 1 τεμ.-pieces | 113-23-102-00 | | Γωνία σύνδεσης πρεσσαριστή καρφωτή Crimp corner cleat | 2 τεμ. |
| Υψος προσθετου κάσας (S67982) Add on profile height | | 1 τεμ.-pieces | 113-23-196-00 | | Γωνία σύνδεσης πρεσσαριστή καρφωτή Crimp corner cleat | 2τεμ. |
| Υψος προσθετου κάσας (S67982) Add on profile height | | 1 τεμ.-pieces | 113-43-406-00 | | Γωνία σύνδεσης πρεσσαριστή καρφωτή Crimp corner cleat | 4 τεμ. |
| Υψος πηχάκι (S60435) Glazing bead height | | 2 τεμ.-pieces | 113-57-308-00 | | Γωνία σύνδεσης πρεσσαριστή καρφωτή Crimp corner cleat | 4 τεμ. |
| Υψος πηχάκι (S60435) Glazing bead height | | 2 τεμ.-pieces | 160-77-230-00 | | Σύνδεσμος τσι T cleat | 2 τεμ. |
| Πλάτος πηχάκι (S60435) Glazing bead width | | 2 τεμ.-pieces | 160-77-230-01 | | Σύνδεσμος τσι T cleat | 2 τεμ. |
| Πλάτος πηχάκι (S60435) Glazing bead width | | 2 τεμ.-pieces | 180-77-280-00 | | Γωνία επιπεδότητας Alignment corner | 6 τεμ. |
| Υψος τζαμιού Glazing height | | 1 τεμ.-pieces | 180-77-011-00 | | Γωνία επιπεδότητας Alignment corner | 4τεμ. |
| Υψος τζαμιού Glazing height | | 1 τεμ.-pieces | 165-77-001-00 | | Σύνδεσμος Τσι Χυτός T-cleat cast | 2 τεμ. |
| Πλάτος τζαμιού Glazing width | | 1 τεμ.-pieces | 165-77-002-00 | | Σύνδεσμος Τσι Χυτός T-cleat cast | 2 τεμ. |
| Πλάτος τζαμιού Glazing width | | 1 τεμ.-pieces | 310-67-774-03 | | Ζεύγος σύνδεσης κατωκασίου Sill connector | 1 pair |
| Πλάτος νεροσταθ. (S77116) Waterproofing profile width | | 1 τεμ.-pieces | 310-67-582-03 | | Ζευγος ελαστική τάπα κατωκασίου φύλλου Pair sash elastic cap for sill | 1 pair |
| Ενίσχυση Reinforcement profile (S77387, M12412) | | 1 τεμ.-pieces | 310-77-116-03 | | Τάπα νεροσταθλάκτη Water drip cap | 1 pair |
| Καπάκι ενίσχυσης Cap for reinforcement profile (S77387, M12412) | | 1 τεμ.-pieces | 311-11-387-00 | | Τάπα ενίσχυσης S77387 & M12412 End cap for reinforcement profile S77387 & M12412 | 1 pair |

Double sash entrance door opening inward
with glass panel, two fixed sash with transom
Δίφυλλη πόρτα εισόδου ανοιγόμενη μέσα με υαλοπίνακα,
δύο σταθερά εκατέρωθεν και ταφ

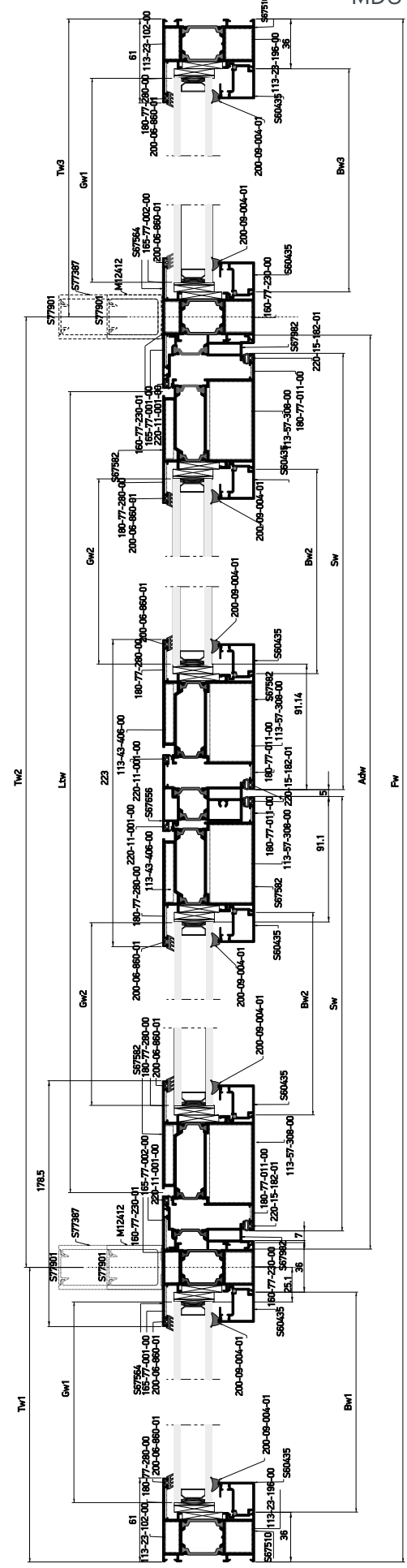








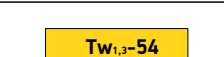

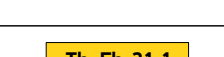

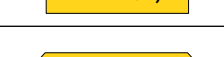

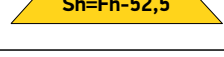

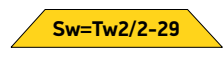

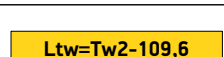

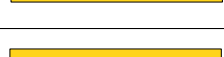

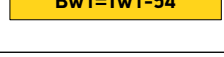

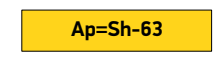

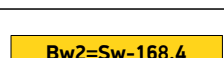


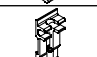
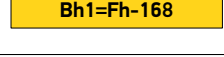
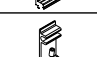
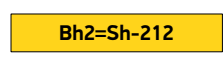

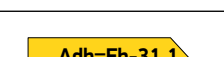
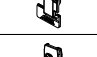


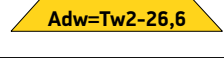
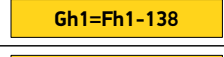

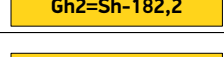

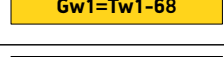

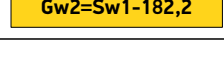
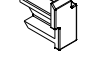


Double sash entrance door opening inward with glass panel, two fixed sash with transom
 Δίφυλλη πόρτα εισόδου ανοιγόμενη μέσα με υαλοπίνακα, δύο σταθερά εκατέρωθεν και ταφ



Κάθετη απεικόνιση 90°
 Rotate view 90°

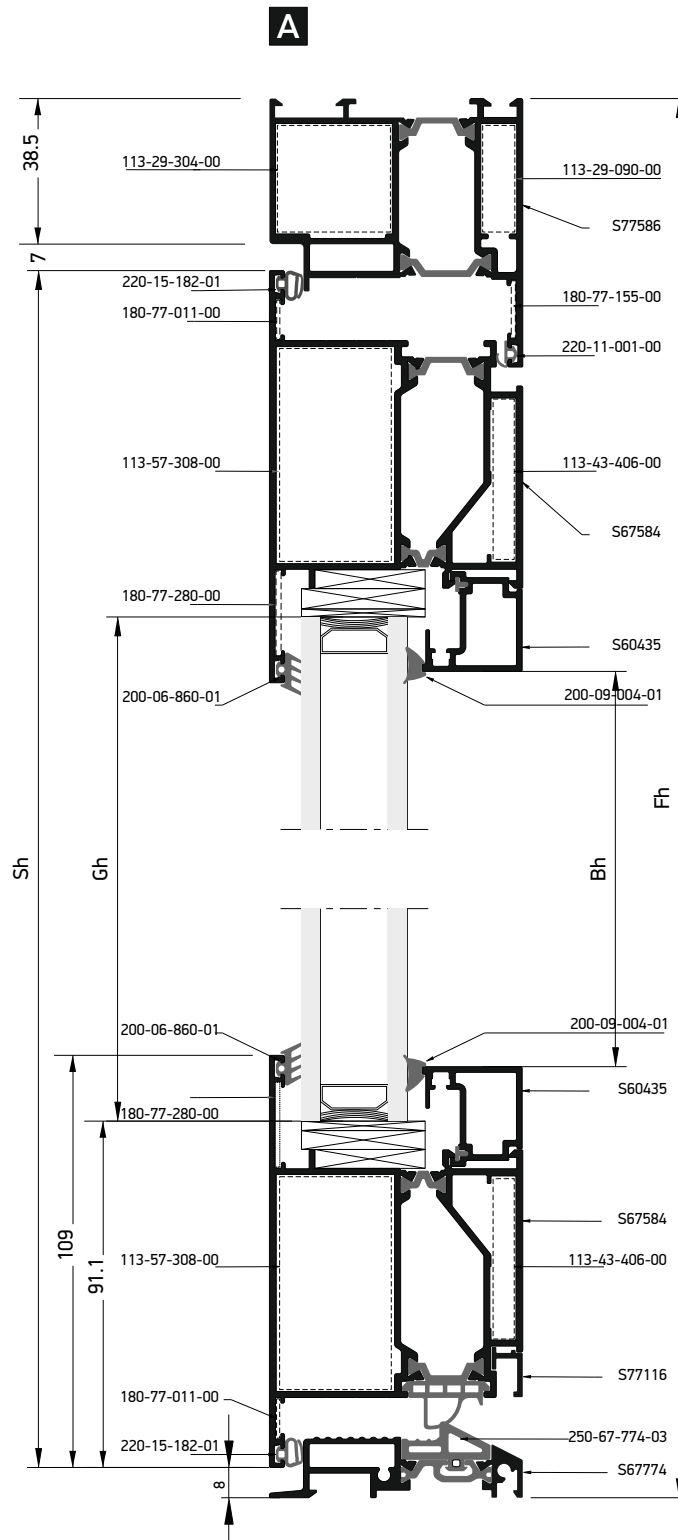
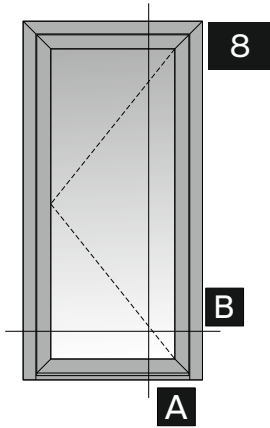
A



| Profile cuttings-Κονές προφίλ | | | Accessory cuttings-Κονές εξαρτημάτων | | | |
|---|---|---------------|--|---|---|--------------------|
| | | | Code-Κωδικός | Accessory Εξάρτημα | Description Περιγραφή | Quantity-Ποσότητα |
| Πλάτος κάσας (S67510) Frame width |  | 1 τεμ.-pieces | 250-67-774-03 |  | Λάστιχο Κατωκασίου Sill gasket | LTw |
| Ύψος κάσας (S67510) Frame height |  | 1 τεμ.-pieces | 250-67-582-03 |  | Λάστιχο Στεγάνωσης Φύλλου- Κατωκασίου Sill-Sash seal gasket | 2Sw |
| Ύψος κάσας (S67510) Frame height |  | 1 τεμ.-pieces | 200-06-860-01 |  | Λάστιχο τζαμιού έξω Outer gasket | 84Sw+4Sh+4Bw2+4Bh2 |
| Πλάτος κάσας (S67906) Frame width |  | 1 τεμ.-pieces | 200-09-004-01 |  | Λάστιχο σφίνα EPDM 4mm | 4Bw+4Bh+4Bw2+4Bh2 |
| Ύψος κάσας (S67564) Frame height |  | 2 τεμ.-pieces | 220-15-182-01 |  | Ελαστικό φύλλου Sash gasket | 4Sw+4Sh |
| Ύψος κάσας (S67564) Frame height |  | 2 τεμ.-pieces | 220-11-001-01 |  | Ελαστικό κάσας Frame gasket | Tw2+3Fh |
| Ύψος φύλλου (S67582) Sash height |  | 4 τεμ.-pieces | 220-31-230-03 |  | Λάστιχο για πηχάκι Gasket for glazing bead | 2Bw+2Bh/600 τεμ. |
| Πλάτος φύλλου (S67582) Sash width |  | 4 τεμ.-pieces | 113-23-102-00 |  | Γωνία σύνδεσης πρεσσαριστή καρφωτή Crimp corner cleat | 2 τεμ. |
| Πλάτος κατωκ. (S67774) Threshold width |  | 1 τεμ.-pieces | 113-23-196-00 |  | Γωνία σύνδεσης πρεσσαριστή καρφωτή Crimp corner cleat | 2τεμ. |
| Πλάτος πηχάκι (S60435) Glazing bead width |  | 2 τεμ.-pieces | 113-43-406-00 |  | Γωνία σύνδεσης πρεσσαριστή καρφωτή Crimp corner cleat | 8 τεμ. |
| Ύψος μπινί (S67656) Sash inversion profile |  | 1 τεμ.-pieces | 113-57-308-00 |  | Γωνία σύνδεσης πρεσσαριστή καρφωτή Crimp corner cleat | 8 τεμ. |
| Πλάτος πηχάκι (S60435) Glazing bead width |  | 4 τεμ.-pieces | 160-77-230-00 |  | Σύνδεσμος του T cleat | 10 τεμ. |
| Ύψος πηχάκι (S60435) Glazing bead height |  | 2 τεμ.-pieces | 160-77-230-01 |  | Σύνδεσμος του T cleat | 2 τεμ. |
| Ύψος πηχάκι (S60435) Glazing bead height |  | 2 τεμ.-pieces | 160-77-230-02 |  | Σύνδεσμος του T cleat | 8 τεμ. |
| Ύψος προσθετου κάσας (S67982) Add on profile height |  | 1 τεμ.-pieces | 165-77-001-00 |  | Σύνδεσμος Του Χυτός T-cleat cast | 4 τεμ. |
| Ύψος προσθετου κάσας (S67982) Add on profile height |  | 1 τεμ.-pieces | 165-77-002-00 |  | Σύνδεσμος Του Χυτός T-cleat cast | 4 τεμ. |
| Πλάτος προσθετου κάσας (S67982) Add on profile width |  | 1 τεμ.-pieces | 180-77-280-00 |  | Γωνία επιπεδότητας Alignment corner | 10 τεμ. |
| Ύψος τζαμιού Glazing height |  | 1 τεμ.-pieces | 180-77-011-00 |  | Γωνία επιπεδότητας Alignment corner | 8 τεμ. |
| Ύψος τζαμιού Glazing height |  | 1 τεμ.-pieces | | | | |
| Πλάτος τζαμιού Glazing width |  | 1 τεμ.-pieces | 300-67-656-xx 03: Δεξί/ Right 13: Αριστερό/ Left |  | Τάπα μπινί Inversion profile end cap | 1 pair |
| Πλάτος τζαμιού Glazing width |  | 1 τεμ.-pieces | 310-77-116-03 |  | Τάπα νεροσταθλάκτη Water drip cap | 2 Pairs |
| Πλάτος νεροσταθ. (S77116) Waterproofing profile width |  | 2 τεμ.-pieces | 310-67-774-03 |  | Ζεύγος σύνδεσης κατωκασίου Sill connector | 1 pair |
| Ενίσχυση Reinforcement profile (S77387, M12412) Καπάκι ενίσχυσης για προφίλ S77387, M12412 Cap for reinforcement profile S77387, M12412 (M9010) |  | 2 τεμ.-pieces | 310-67-582-03 |  | Ζευγος ελαστική τάπα κατωκασίου φύλλου Pair sash elastic cap for sill | 2 Pairs |
| Καπάκι ενίσχυσης για προφίλ S77387, M12412 Cap for reinforcement profile S77387, M12412 (M9010) |  | 2 τεμ.-pieces | 311-11-387-00 |  | Τάπα ενίσχυσης S77387 & M12412 End cap for reinforcement profile S77387 & M12412 | 2 Pairs |

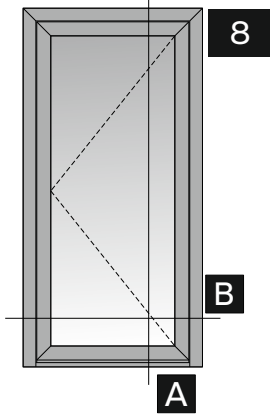
Single sash entrance door
opening outward
with glass panel

Μονόφυλλη πόρτα εισόδου
ανοιγομένη έξω
με υαλοπίνακα

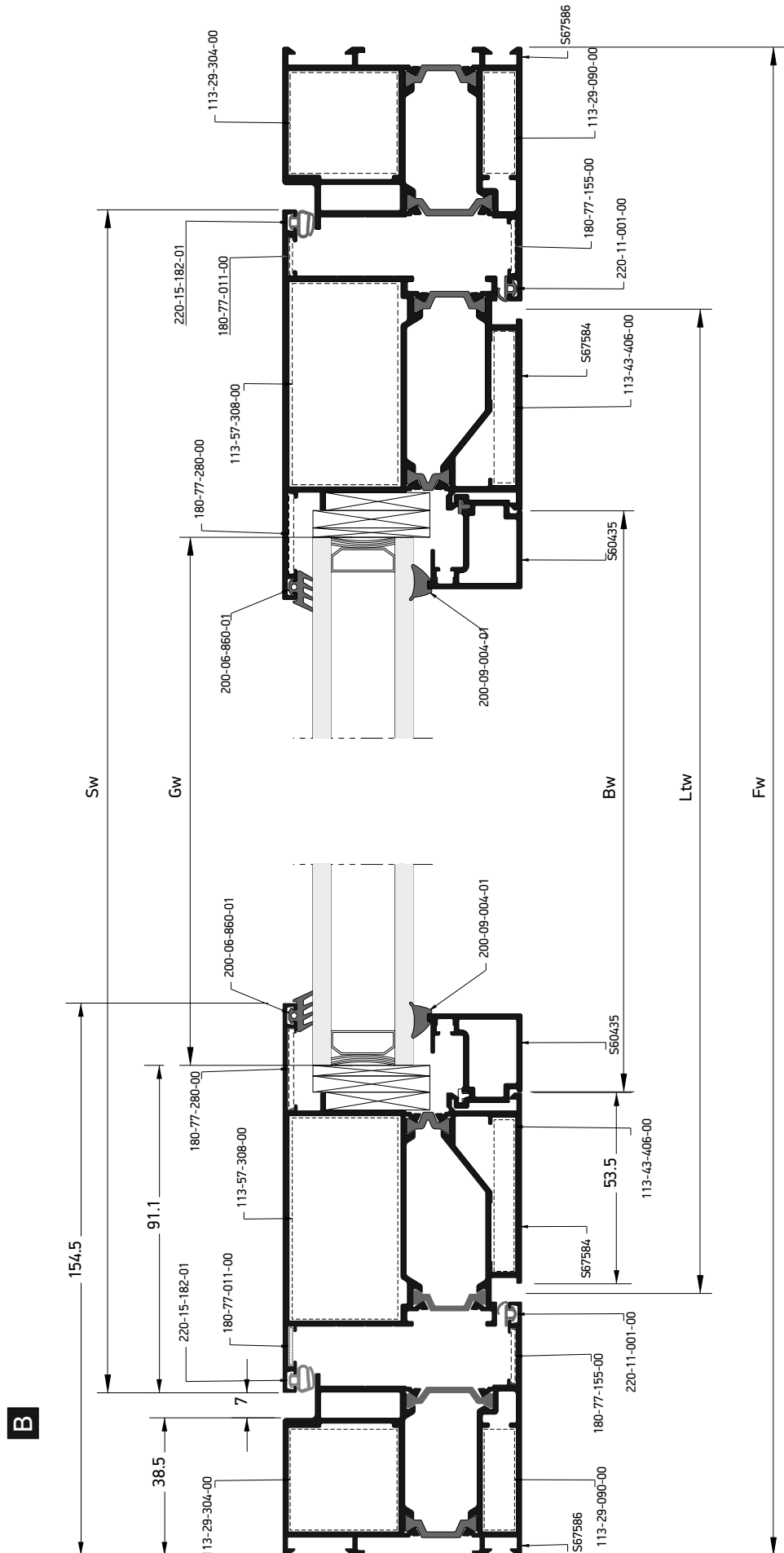


Single sash entrance door
opening outward
with glass panel

Μονόφυλλη πόρτα εισόδου
ανοιγομένη έξω
με υαλοπίνακα

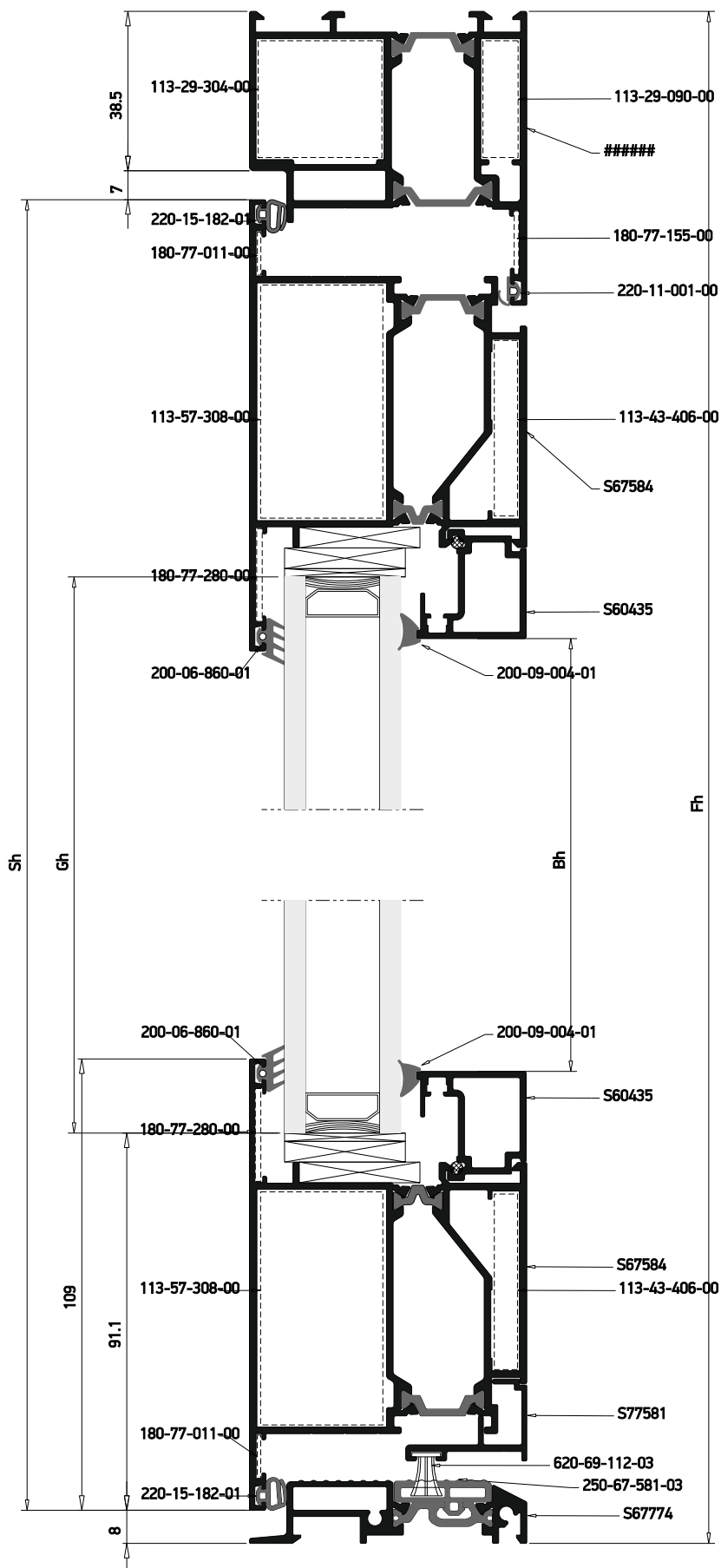
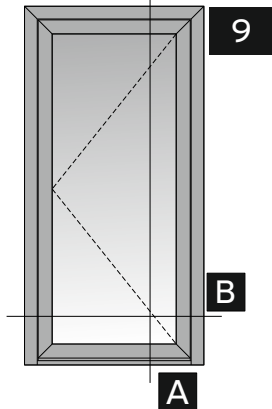


Κάθετη
απεικόνιση 90°
Rotate view 90°



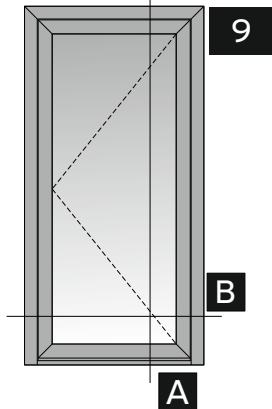
| Profile cuttings-Κονές προφίλ | | | Accessory cuttings-Κονές εξαρτημάτων | | | |
|---|--|---------------|--------------------------------------|--------------------|---|-------------------|
| | | | Code-Κωδικός | Accessory Εξάρτημα | Description Περιγραφή | Quantity-Ποσότητα |
| Πλάτος κάσας (S67586) Frame width | | 1 τεμ.-pieces | 250-67-774-03 | | Λάστιχο Κατωκασίου Sill gasket | LTw |
| Ύψος κάσας (S67586) Frame height | | 1 τεμ.-pieces | 250-67-582-03 | | Λάστιχο Στεγάνωσης Φύλλου -Κατωκασίου Sill-Sash seal gasket | Sw |
| Ύψος κάσας (S67586) Frame height | | 1 τεμ.-pieces | 200-06-860-01 | | Λάστιχο τζαμιού έξω Outter gasket | 2Sw+2Sh |
| Ύψος κάσας (S67586) Frame height | | 1 τεμ.-pieces | 200-09-004-01 | | Λάστιχο σφίνα EPDM 4mm | 2Bw+2Bh |
| Πλάτος φύλλου (S67584) Sash width | | 2 τεμ.-pieces | 220-15-182-01 | | Ελαστικό φύλλου Sash gasket | 2Sw+2Sh |
| Ύψος φύλλου (S67584) Sash height | | 2 τεμ.-pieces | 220-11-001-01 | | Ελαστικό κάσας Frame gasket | Fw+2Fh |
| Ύψος φύλλου (S67584) Sash height | | 2 τεμ.-pieces | 220-31-230-03 | | Λάστιχο για πηχάκι Gasket for glazing bead | 2Bw+2Bh/600 τεμ. |
| Πλάτος πηχάκι (S60435) Glazing bead width | | 2 τεμ.-pieces | 113-29-090-00 | | Γωνία σύνδεσης πρεσσαριστή καρφωτή Crimp corner cleat | 2τεμ. |
| Ύψος πηχάκι (S60435) Glazing bead height | | 2 τεμ.-pieces | 113-29-304-00 | | Γωνία σύνδεσης πρεσσαριστή καρφωτή Crimp corner cleat | 2 τεμ. |
| Πλάτος κατωκ. (S67774) Threshold width | | 1 τεμ.-pieces | 113-43-406-00 | | Γωνία σύνδεσης πρεσσαριστή καρφωτή Crimp corner cleat | 4 τεμ. |
| Πλάτος νεροσταλάκτη Waterproofing profile width (S77116) | | 2 τεμ.-pieces | 113-57-308-00 | | Γωνία σύνδεσης πρεσσαριστή καρφωτή Crimp corner cleat | 4 τεμ. |
| Πλάτος τζαμιού Glazing width | | 1 τεμ.-pieces | 180-77-155-00 | | Γωνία επιπεδότητας Alignment corner | 2 τεμ. |
| Ύψος τζαμιού Glazing height | | 1 τεμ.-pieces | 180-77-280-00 | | Γωνία επιπεδότητας Alignment corner | 4 τεμ. |
| | | | 180-77-011-00 | | Γωνία επιπεδότητας Alignment corner | 4τεμ. |
| | | | 310-77-116-03 | | Τάπα νεροσταλήκτη Water drip cap | 1 pair |
| | | | 310-67-774-03 | | Ζεύγος σύνδεσης κατωκασίου Sill connector | 1 pair |
| | | | 310-67-582-03 | | Ζεύγος ελαστική τάπα κατωκασίου φύλλου Pair sash elastic cap for sill | 1 pair |

Single sash entrance door
opening outward
with glass panel
with 15mm threshold
Μονόφυλλη πύλη εισόδου
ανοιγομένη έξω
με υαλοπίνακα
και κατωκάσι, 15mm

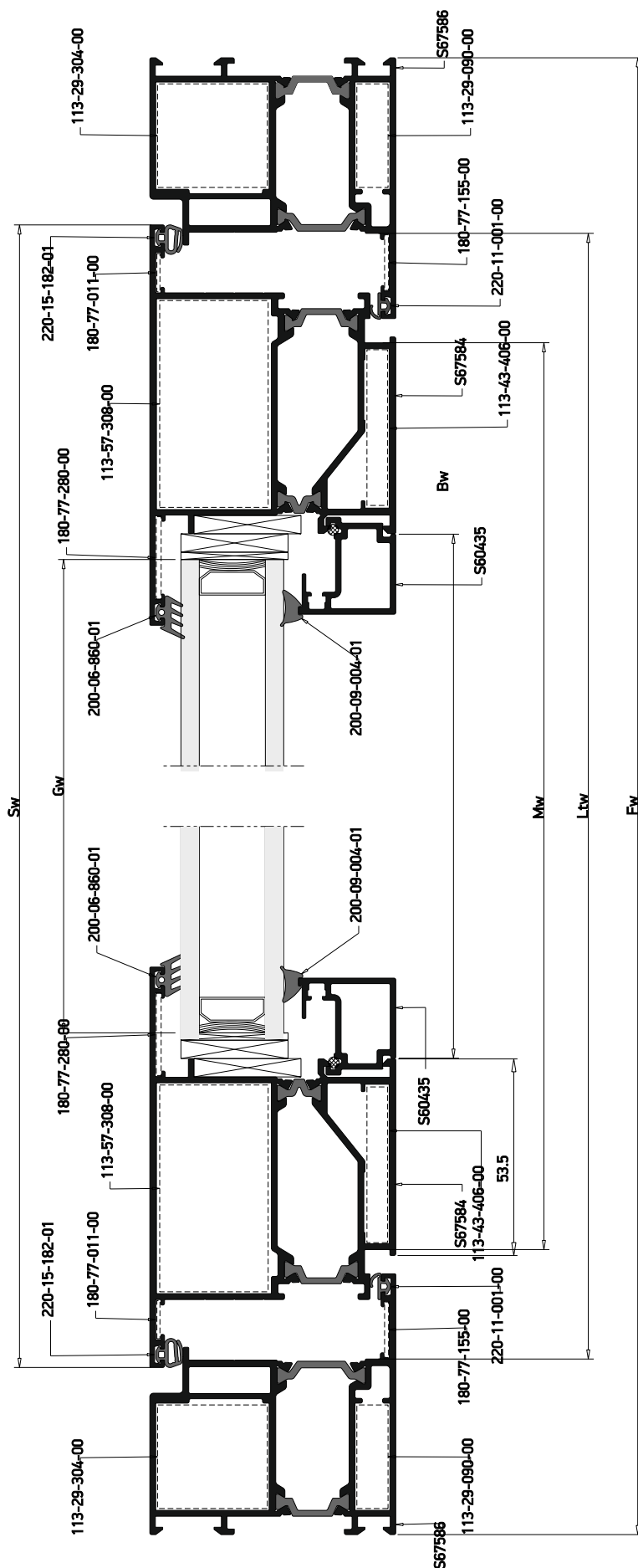


Single sash entrance door
opening outward
with glass panel
with 15mm threshold

Μονόφυλλη πόρτα εισόδου
ανοιγομένη έξω
με υαλοπίνακα
και κατωκάσι, 15mm

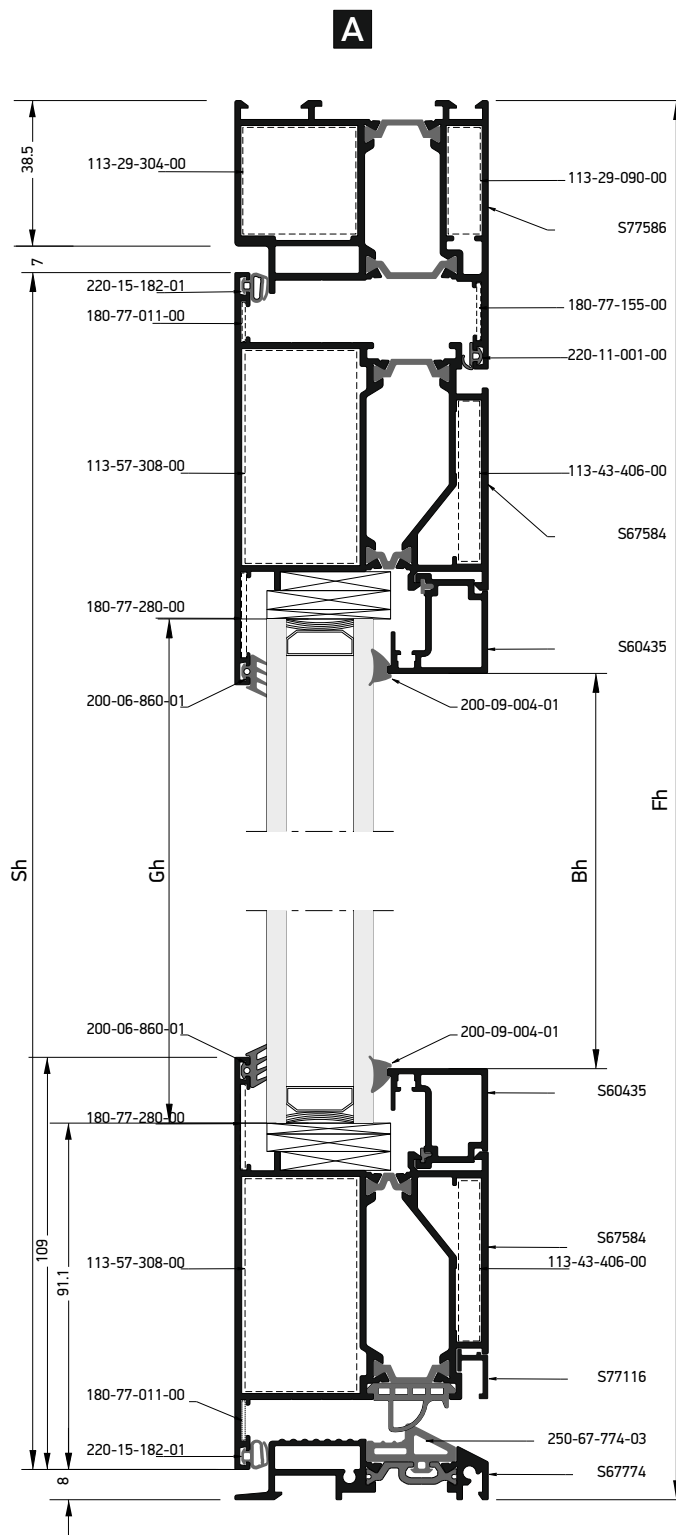
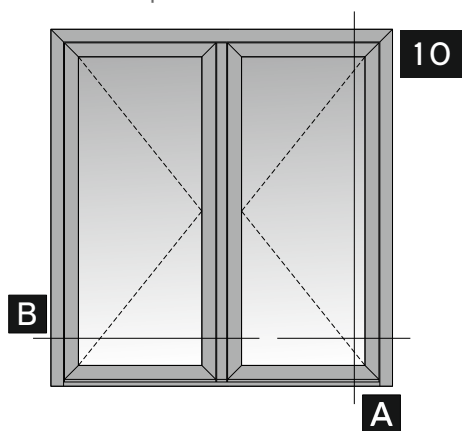


Κάθετη
απεικόνιση 90°
Rotate view 90°

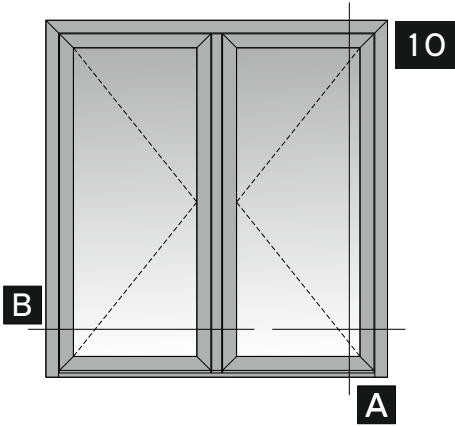


| Profile cuttings-Κονές προφίλ | | | Accessory cuttings-Κονές εξαρτημάτων | | | |
|---|--|---------------|--------------------------------------|--------------------|---|-------------------|
| | | | Code-Κωδικός | Accessory Εξάρτημα | Description Περιγραφή | Quantity-Ποσότητα |
| Πλάτος κάσας (S67586) Frame width | | 1 τεμ.-pieces | 250-67-581-03 | | Λάστιχο Κατωκασίου Sill gasket | LTw |
| Ύψος κάσας (S67586) Frame height | | 1 τεμ.-pieces | 620-69-112-03 | | Brush weatherstripping pile 6,9x12mm 4P Βουρτσάκι 6,9x12mm 4P | Mw |
| Ύψος κάσας (S67586) Frame height | | 1 τεμ.-pieces | 200-06-860-01 | | Λάστιχο τζαμιού έξω | 2Sw+2Sh |
| Πλάτος φύλλου (S67584) Sash width | | 2 τεμ.-pieces | 220-15-182-01 | | Λάστιχο σφίνα EPDM 4mm | 2Bw+2Bh |
| Ύψος φύλλου (S67584) Sash height | | 2 τεμ.-pieces | 220-11-001-01 | | Ελαστικό κάσας Frame gasket | Fw+2Fh |
| Πλάτος πηχάκι (S60435) Glazing bead width | | 2 τεμ.-pieces | 220-31-230-03 | | Λάστιχο για πηχάκι Gasket for glazing bead | 2Bw+2Bh/600 τεμ. |
| Ύψος πηχάκι (S60435) Glazing bead height | | 2 τεμ.-pieces | 290-00-002-00 | | Τακάκι τζαμιού 2mm 2mm setting block | min 4 τεμ. |
| Πλάτος κατωκασίου (S67774) Threshold width | | 1 τεμ.-pieces | 290-00-005-00 | | Τακάκι τζαμιού 5mm 5mm setting block | min 8 τεμ. |
| Πλάτος Πρόσθετου (S77581) Add on profile width | | 1 τεμ.-pieces | 113-29-090-00 | | Γωνία σύνδεσης π्रेसσαριστή καρφωτή Crimp corner cleat | 2τεμ. |
| Πλάτος τζαμιού Glazing width | | 1 τεμ.-pieces | 113-29-304-00 | | Γωνία σύνδεσης π्रेसσαριστή καρφωτή Crimp corner cleat | 2 τεμ. |
| Ύψος τζαμιού Glazing height | | 1 τεμ.-pieces | 113-43-406-00 | | Γωνία σύνδεσης π्रेसσαριστή καρφωτή Crimp corner cleat | 4 τεμ. |
| | | | 113-57-308-00 | | Γωνία σύνδεσης π्रेसσαριστή καρφωτή Crimp corner cleat | 4 τεμ. |
| | | | 180-77-155-00 | | Γωνία επιπεδότητας Alignment corner | 2 τεμ. |
| | | | 180-77-280-00 | | Γωνία επιπεδότητας Alignment corner | 4 τεμ. |
| | | | 180-77-011-00 | | Γωνία επιπεδότητας Alignment corner | 4τεμ. |
| | | | 310-77-581-03 | | Τάπα για πρόσθετο S77581 End Cap for add Profile S77581 | 1 pair |

Double sash entrance door
opening outward
with glass panel
Δίφυλλη πόρτα εισόδου
ανοιγομένη έξω
με υαλοπίνακα

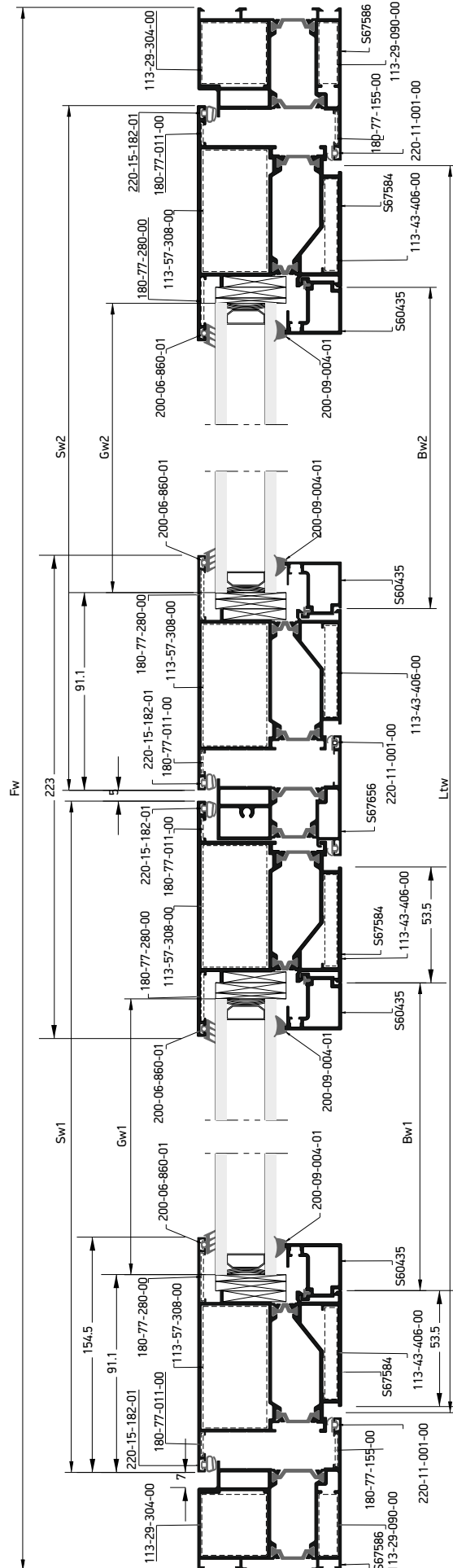


Double sash entrance door
opening outward
with glass panel
Δίφυλλη πόρτα εισόδου
ανοιγομένη έξω
με υαλοπίνακα



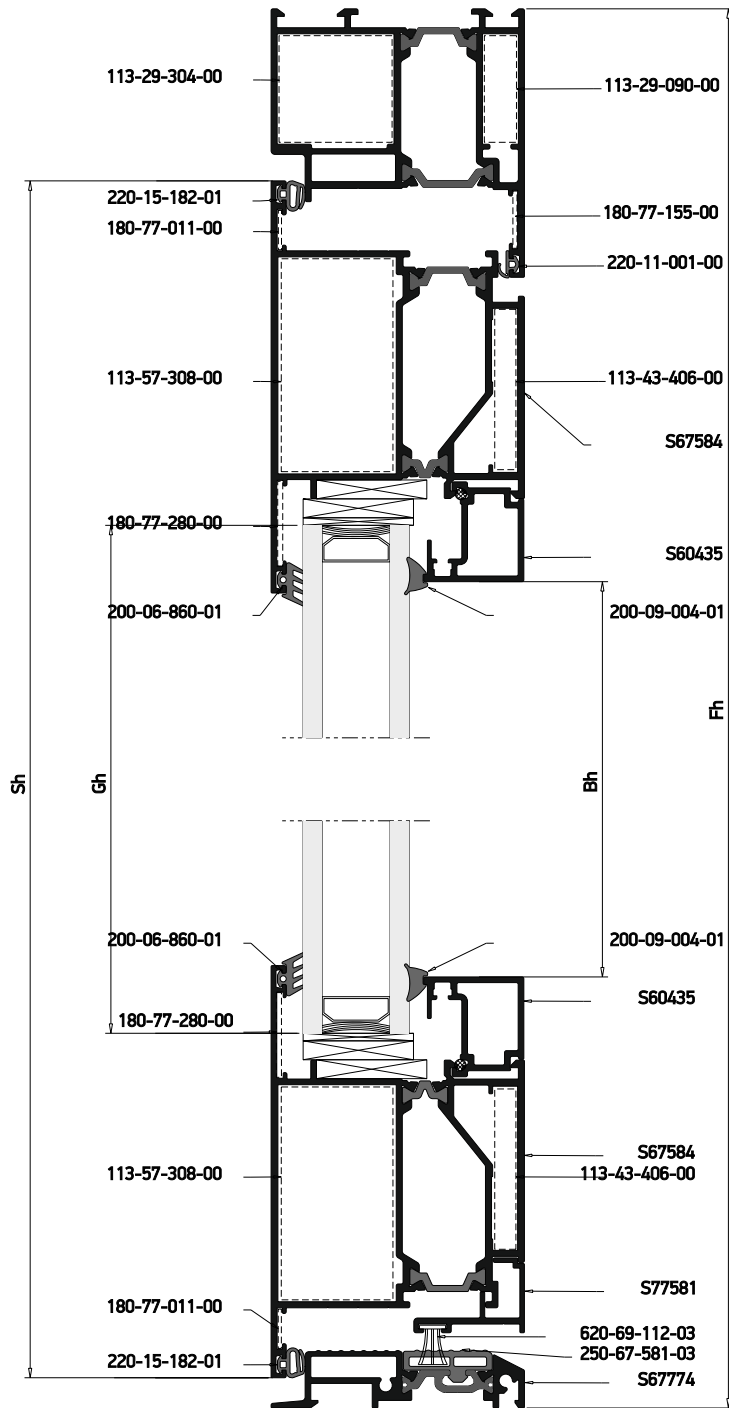
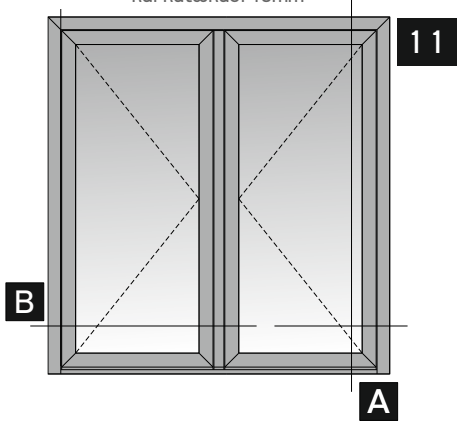
Κάθετη
απεικόνιση 90°
Rotate view 90°

B

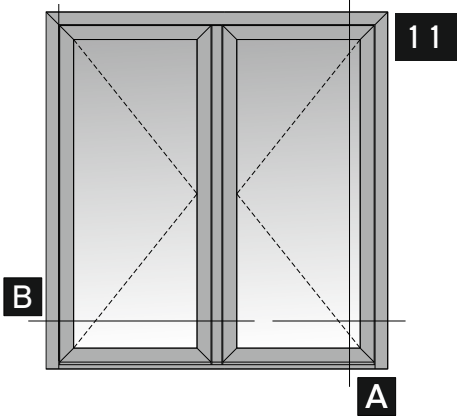


| Profile cuttings-Κονές προφίλ | | | Accessory cuttings-Κονές εξαρτημάτων | | | |
|---|--|---------------|--|--------------------|--|-------------------|
| | | | Code-Κωδικός | Accessory Εξάρτημα | Description Περιγραφή | Quantity-Ποσότητα |
| Πλάτος κάσας (S67586) Frame width | | 1 τεμ.-pieces | 250-67-774-03 | | Λάστιχο Κατωκασίου Sill gasket | LTw |
| Ύψος κάσας (S67586) Frame height | | 1 τεμ.-pieces | 250-67-582-03 | | Λάστιχο Στεγάνωσης Φύλλου-Κατωκασίου Sill-Sash seal gasket | 2Sw |
| Ύψος κάσας (S67586) Frame height | | 1 τεμ.-pieces | 200-06-860-01 | | Λάστιχο τζαμιού έξω Outer gasket | 4Sw+4Sh |
| Ύψος κάσας (S67586) Frame height | | 1 τεμ.-pieces | 200-09-004-01 | | Λάστιχο σφίνα EPDM 4mm | 4Bw+4Bh |
| Πλάτος φύλλου (S67584) Sash width | | 4 τεμ.-pieces | 220-15-182-01 | | Ελαστικό φύλλου Sash gasket | 4Sw+4Sh |
| Ύψος φύλλου (S67584) Sash height | | 2 τεμ.-pieces | 220-11-001-01 | | Ελαστικό κάσας Frame gasket | Fw+2Fh |
| Ύψος μπινί (S67656) Sash inversion profile | | 1 τεμ.-pieces | 220-31-230-03 | | Λάστιχο για πηχάκι Gasket for glazing bead | 2Bw+2Bh/600 τεμ. |
| Πλάτος πηχάκι (S60435) Glazing bead width | | 2 τεμ.-pieces | 290-00-002-00 | | Τακάκι τζαμιού 2mm 2mm setting block | min 8τεμ. |
| Ύψος πηχάκι (S60435) Glazing bead height | | 4 τεμ.-pieces | 290-00-005-00 | | Τακάκι τζαμιού 5mm 5mm setting block | min 16τεμ. |
| Πλάτος κατωκ. (S67774) Threshold width | | 1 τεμ.-pieces | 113-29-090-00 | | Γωνία σύνδεσης πρεσαριστή καρφωτή Crimp corner cleat | 2τεμ. |
| Ύψος τζαμιού Glazing height | | 2 τεμ.-pieces | 113-29-304-00 | | Γωνία σύνδεσης πρεσαριστή καρφωτή Crimp corner cleat | 2 τεμ. |
| Πλάτος τζαμιού Glazing width | | 2 τεμ.-pieces | 113-43-406-00 | | Γωνία σύνδεσης πρεσαριστή καρφωτή Crimp corner cleat | 8 τεμ. |
| Πλάτος Νεροσταλιά κτιWaterproofing profile width (S77116) | | 2 τεμ.-pieces | 113-57-308-00 | | Γωνία σύνδεσης πρεσαριστή καρφωτή Crimp corner cleat | 8 τεμ. |
| | | | 180-77-155-00 | | Γωνία επιπεδότητας Alignment corner | 2 τεμ. |
| | | | 180-77-280-00 | | Γωνία επιπεδότητας Alignment corner | 8 τεμ. |
| | | | 180-77-011-00 | | Γωνία επιπεδότητας Alignment corner | 8 τεμ. |
| | | | 310-77-116-03 | | Τάπα νεροσταλλάκτη Water drip cap | 2 Pairs |
| | | | 310-67-774-03 | | Ζεύγος σύνδεσης κατωκασίου Sill connector | 1 pair |
| | | | 300-67-656-xx 03: Δεξί/ Right 13: Αριστερό/ Left | | Τάπα μπινί Inversion profile end cap | 1 pair |
| | | | 310-67-582-03 | | Ζεύγος ελαστική τάπα κατωκασίου φύλλου Pair sash elastic cap for sill | 2 Pairs |

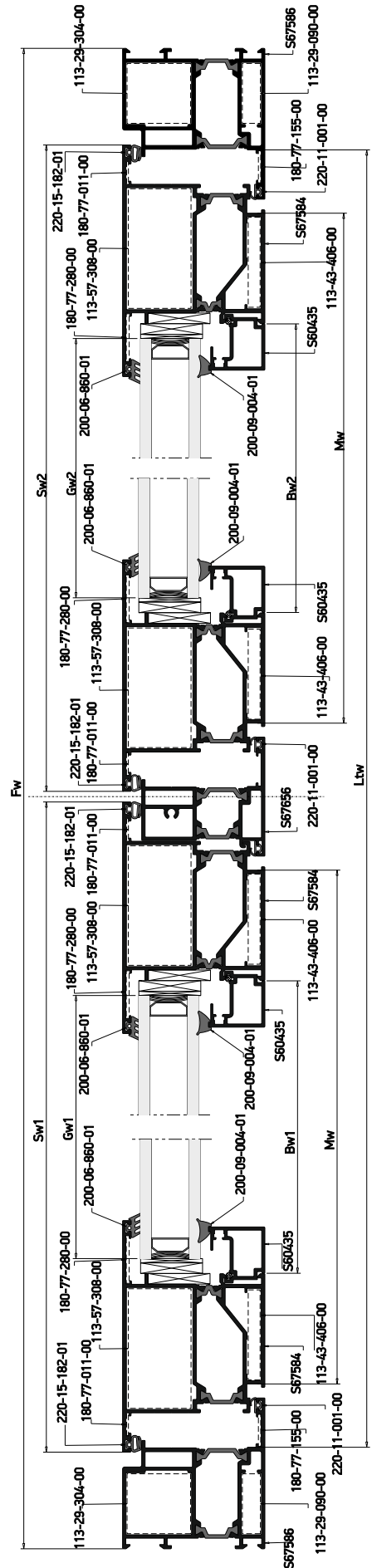
Double sash entrance door
opening outward
with glass panel
with 15mm threshold
Δίφυλλη πόρτα εισόδου
ανοιγομένη έξω
με υαλοπίνακα
και κατωκάσι 15mm



Double sash entrance door
opening outward
with glass panel
with 15mm threshold
Δίφυλλη πόρτα εισόδου
ανοιγομένη έξω
με υαλοπίνακα
και κατωκάσι 15mm



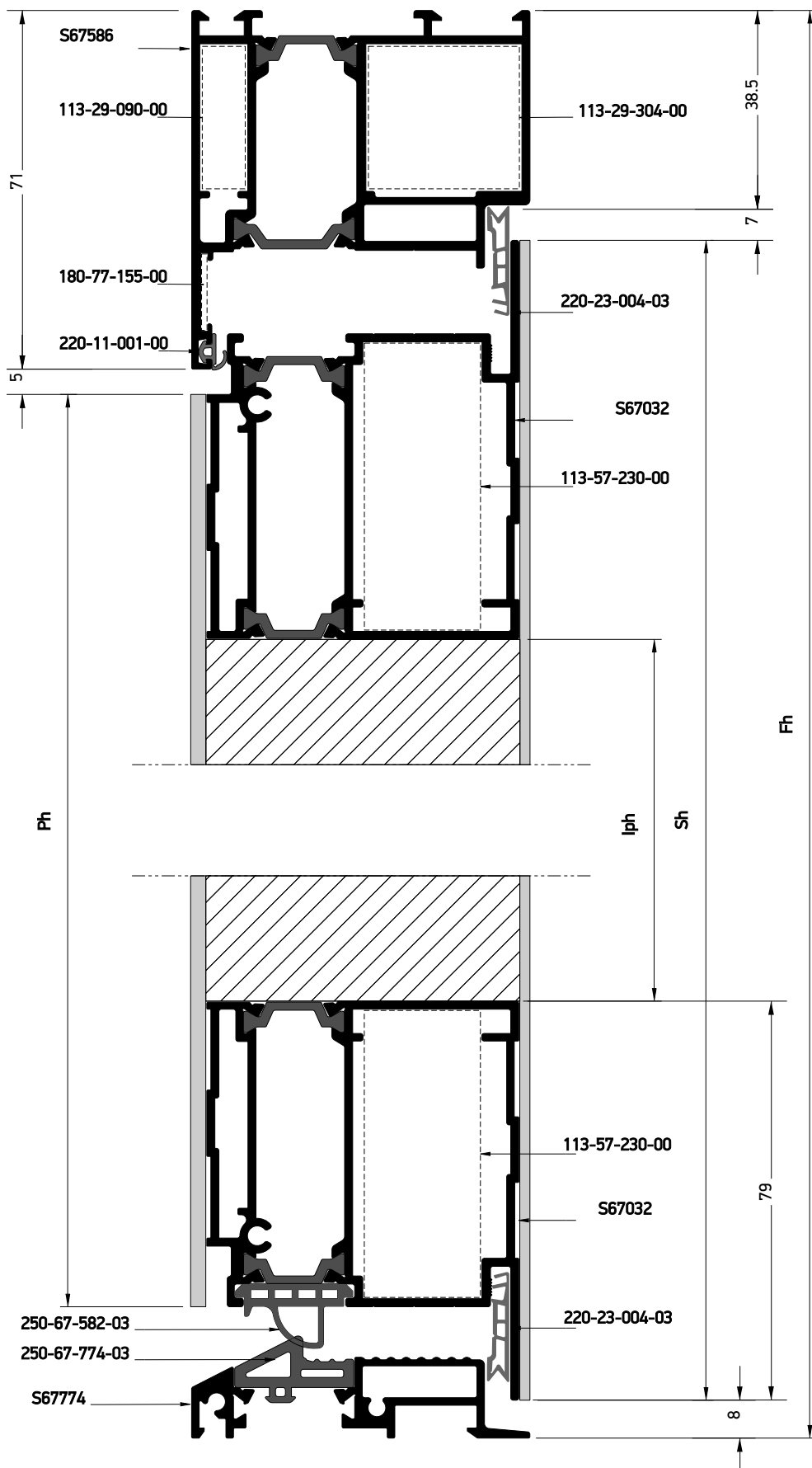
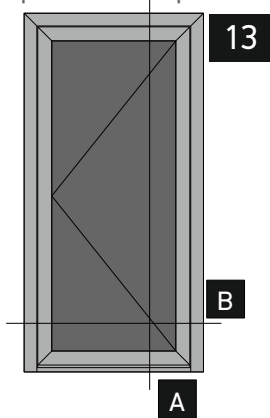
Κάθετη
απεικόνιση 90°
Rotate view 90°



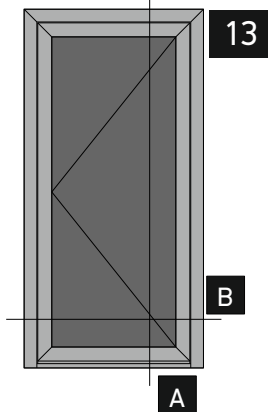
| Profile cuttings-Κονές προφίλ | | | Accessory cuttings-Κονές εξαρτημάτων | | | |
|---|--|---------------|--------------------------------------|--------------------|---|-------------------|
| | | | Code-Κωδικός | Accessory Εξάρτημα | Description Περιγραφή | Quantity-Ποσότητα |
| Πλάτος κάσας (S67586) Frame width | | 1 τεμ.-pieces | 250-67-581-03 | | Λάστιχο Κατωκασίου Sill gasket | LTw |
| Ύψος κάσας (S67586) Frame height | | 1 τεμ.-pieces | 620-69-112-03 | | Brush weatherstripping pile 6,9x12mm 4P Βουρτσάκι 6,9x12mm 4P | 2Mw |
| Ύψος κάσας (S67586) Frame height | | 1 τεμ.-pieces | 200-06-860-01 | | Λάστιχο τζαμιού έξω | 4Sw+4Sh |
| Πλάτος φύλλου (S67584) Sash width | | 4 τεμ.-pieces | 220-15-182-01 | | Ελαστικό φύλλου Sash gasket | 4Sw+4Sh |
| Ύψος φύλλου (S67584) Sash height | | 2 τεμ.-pieces | 220-11-001-01 | | Ελαστικό κάσας Frame gasket | Fw+2Fh |
| Ύψος μινι (S67656) Sash inversion profile | | 1 τεμ.-pieces | 220-31-230-03 | | Λάστιχο για ηχηάκι Gasket for glazing bead | 2Bw+2Bh/600 τεμ. |
| Πλάτος ηχηάκι (S60435) Glazing bead width | | 2 τεμ.-pieces | 290-00-002-00 | | Τακάκι τζαμιού 2mm 2mm setting block | min 8 τεμ. |
| Ύψος ηχηάκι (S60435) Glazing bead height | | 4 τεμ.-pieces | 290-00-005-00 | | Τακάκι τζαμιού 5mm 5mm setting block | min 16 τεμ. |
| Πλάτος κατωκασίου (S67774) Threshold width | | 1 τεμ.-pieces | 113-29-090-00 | | Γωνία σύνδεσης πρεσσαριστή καρφωτή Crimp corner cleat | 2τεμ. |
| Ύψος τζαμιού Glazing height | | 2 τεμ.-pieces | 113-29-304-00 | | Γωνία σύνδεσης πρεσσαριστή καρφωτή Crimp corner cleat | 2 τεμ. |
| Πλάτος τζαμιού Glazing width | | 2 τεμ.-pieces | 113-43-406-00 | | Γωνία σύνδεσης πρεσσαριστή καρφωτή Crimp corner cleat | 8 τεμ. |
| Πλάτος Πρόσθετου Add on profile width (S77581) | | 1 τεμ.-pieces | 113-57-308-00 | | Γωνία σύνδεσης πρεσσαριστή καρφωτή Crimp corner cleat | 8 τεμ. |
| Πλάτος Πρόσθετου Add on profile width (S77581) | | 1 τεμ.-pieces | 180-77-155-00 | | Γωνία επιπεδότητας Alignment corner | 2 τεμ. |
| Πλάτος Πρόσθετου Add on profile width (S77581) | | 1 τεμ.-pieces | 180-77-280-00 | | Γωνία επιπεδότητας Alignment corner | 8 τεμ. |
| Πλάτος Πρόσθετου Add on profile width (S77581) | | 1 τεμ.-pieces | 180-77-011-00 | | Γωνία επιπεδότητας Alignment corner | 8 τεμ. |
| | | | 310-77-581-03 | | Τάπα για πρόσθετο S77581 End Cap for add Profile S77581 | 2 pairs |

| Profile cuttings-Κονές προφίλ | | | Accessory cuttings-Κονές εξαρτήματα | | | |
|--|--|---------------|-------------------------------------|--------------------|---|---------------------|
| | | | Code-Κωδικός | Accessory Εξάρτημα | Description Περιγραφή | Quantity-Ποσότητα |
| Πλάτος κάσας (S67510) Frame width | | 1 τεμ.-pieces | 250-67-774-03 | | Λάστιχο Κατωκασίου Sill gasket | LTw1 |
| Ύψος κάσας (S67510) Frame height | | 1 τεμ.-piece | 250-67-582-03 | | Λάστιχο Στεγάνωσης Φύλλου- Κατωκασίου Sill-Sash seal gasket | Sw |
| | | | 200-06-860-01 | | Λάστιχο τζαμιού έξω Outer gasket | 2Sw+2Sh+2Tw+2Fh |
| Ύψος κάσας (S67510) Frame height | | 1 τεμ.-piece | 200-09-004-01 | | Λάστιχο σφίνα EPDM 4mm | 2Bw1+2Bh1+2Bw2+2Bh2 |
| | | | 220-15-182-01 | | Ελαστικό φύλλου Sash gasket | 2Sw+2Sh |
| Πλάτος κάσας (S67906) Frame width | | 1 τεμ.-piece | 220-11-001-01 | | Ελαστικό κάσας Frame gasket | Fw/2+2Fh |
| | | | 220-31-230-03 | | Λάστιχο για πηχάκι Gasket for glazing bead | 2Bw+2Bh/600 τεμ. |
| Πλάτος κατωκασίου (S67774) Low Threshold Width | | 1 τεμ.-pieces | 290-00-002-00 | | Τακάκι τζαμιού 2mm 2mm setting block | min 8τεμ. |
| Πλάτος προφίλ αντεπιστ.(S67662) Reversing profile width | | 1 τεμ.-piece | 290-00-005-00 | | Τακάκι τζαμιού 5mm 5mm setting block | min 16τεμ. |
| | | | 113-23-102-00 | | Γωνία σύνδεσης πρεσσαριστή καρφωτή Crimp corner cleat | 2 τεμ. |
| Ύψος προφίλ αντεπιστ.(S67662) Reversing profile height | | 1 τεμ.-piece | 113-23-196-00 | | Γωνία σύνδεσης πρεσσαριστή καρφωτή Crimp corner cleat | 2τεμ. |
| | | | 113-43-406-00 | | Γωνία σύνδεσης πρεσσαριστή καρφωτή Crimp corner cleat | 4 τεμ. |
| Πλάτος φύλλου (S67584) Sash width | | 2 τεμ.-pieces | 113-57-308-00 | | Γωνία σύνδεσης πρεσσαριστή καρφωτή Crimp corner cleat | 4 τεμ. |
| Πλάτος φύλλου (S67584) Sash width | | 2 τεμ.-pieces | 160-77-230-00 | | Σύνδεσμος ται T cleat | 5 τεμ. |
| Ύψος φύλλου (S67584) Sash height | | 2 τεμ.-pieces | 160-77-230-01 | | Σύνδεσμος ται T cleat | 1 τεμ. |
| Κοπή Ται (S67564) Transom mullion cutting | | 1 τεμ.-pieces | 165-77-001-00 | | Σύνδεσμος Ται Χυτός T-cleat cast | 2 τεμ. |
| Ύψος πηχάκι (S60435) Glazing bead height | | 2 τεμ.-pieces | 165-77-002-00 | | Σύνδεσμος Ται Χυτός T-cleat cast | 2 τεμ. |
| | | | 180-77-280-00 | | Γωνία επιπεδότητας Alignment corner | 6 τεμ. |
| Ύψος πηχάκι (S60435) Glazing bead height | | 2 τεμ.-pieces | 180-77-011-00 | | Γωνία επιπεδότητας Alignment corner | 4τεμ. |
| Πλάτος πηχάκι (S60435) Glazing bead width | | 2 τεμ.-pieces | 310-67-774-03 | | Ζεύγος σύνδεσης κατωκασίου Sill connector | 1 pair |
| Πλάτος πηχάκι (S60435) Glazing bead width | | 2 τεμ.-pieces | 160-77-230-02 | | Σύνδεσμος ται T cleat | 4 τεμ. |
| Ύψος τζαμιού Glazing height | | 1 τεμ.-pieces | 310-67-582-03 | | Ζευγος ελαστική τάπα κατωκασίου φύλλου Pair sash elastic cap for sill | 1 pair |
| Ύψος τζαμιού Glazing height | | 1 τεμ.-pieces | 311-11-387-00 | | Τάπα ενίσχυσης S77387 & M12412 End cap for reinforcement profile S77387 & M12412 | 1 pair |
| Πλάτος τζαμιού Glazing width | | 1 τεμ.-pieces | | | | |
| Πλάτος τζαμιού Glazing width | | 1 τεμ.-pieces | | | | |
| Ενίσχυση Reinforcement profile (S77387, M12412) | | 1 τεμ.-pieces | | | | |
| Καπάκι ενίσχυσης για προφίλ S77387, M12412 Cap for reinforcement profile S77387, M12412 (M9010) | | 1 τεμ.-pieces | | | | |

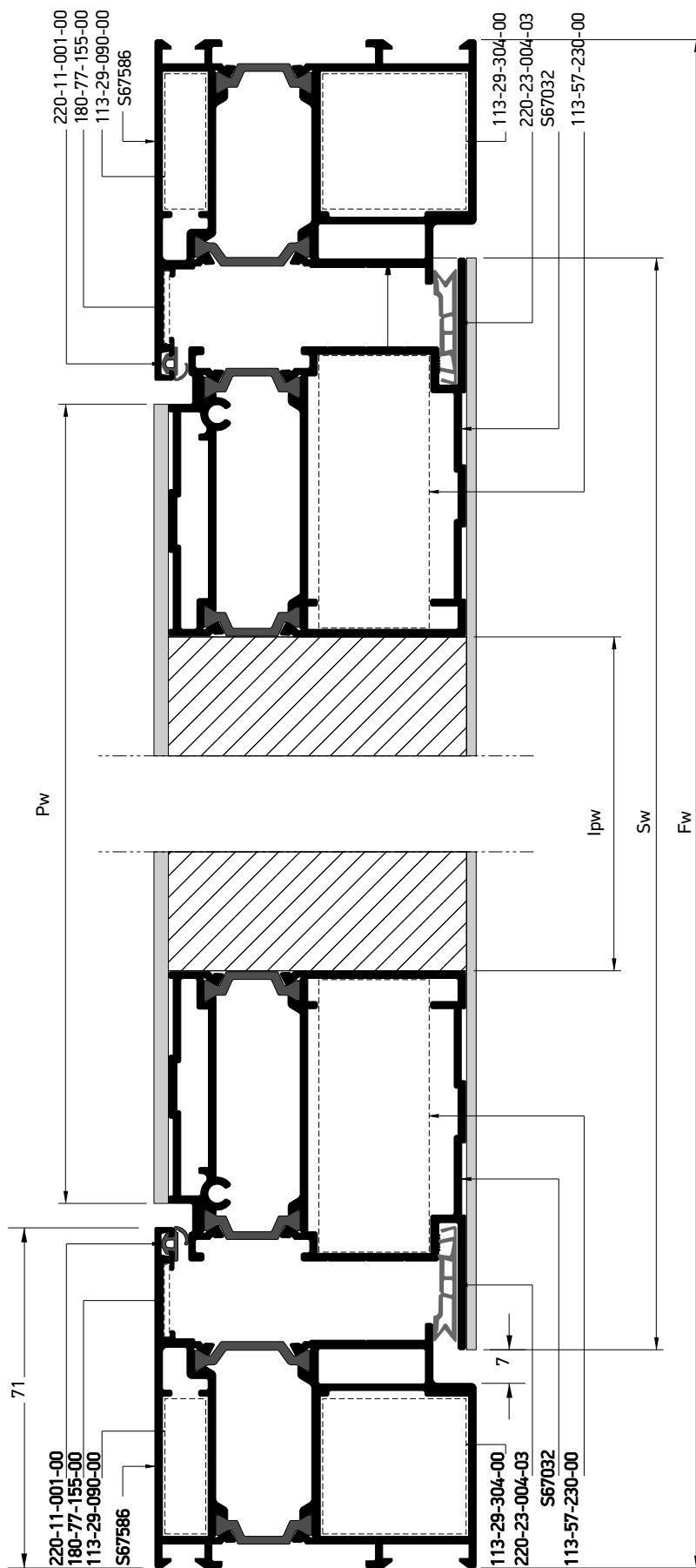
Single sash entrance door
opening inward
with aluminium panel
Μονόφυλλη πόρτα εισόδου
ανοιγομένη μέσα
με πάνελ αλουµινίου



Single sash entrance door
opening inward
with aluminium panel
Μονόφυλλη πόρτα εισόδου
ανοιγομένη μέσα
με πάνελ αλουμινίου

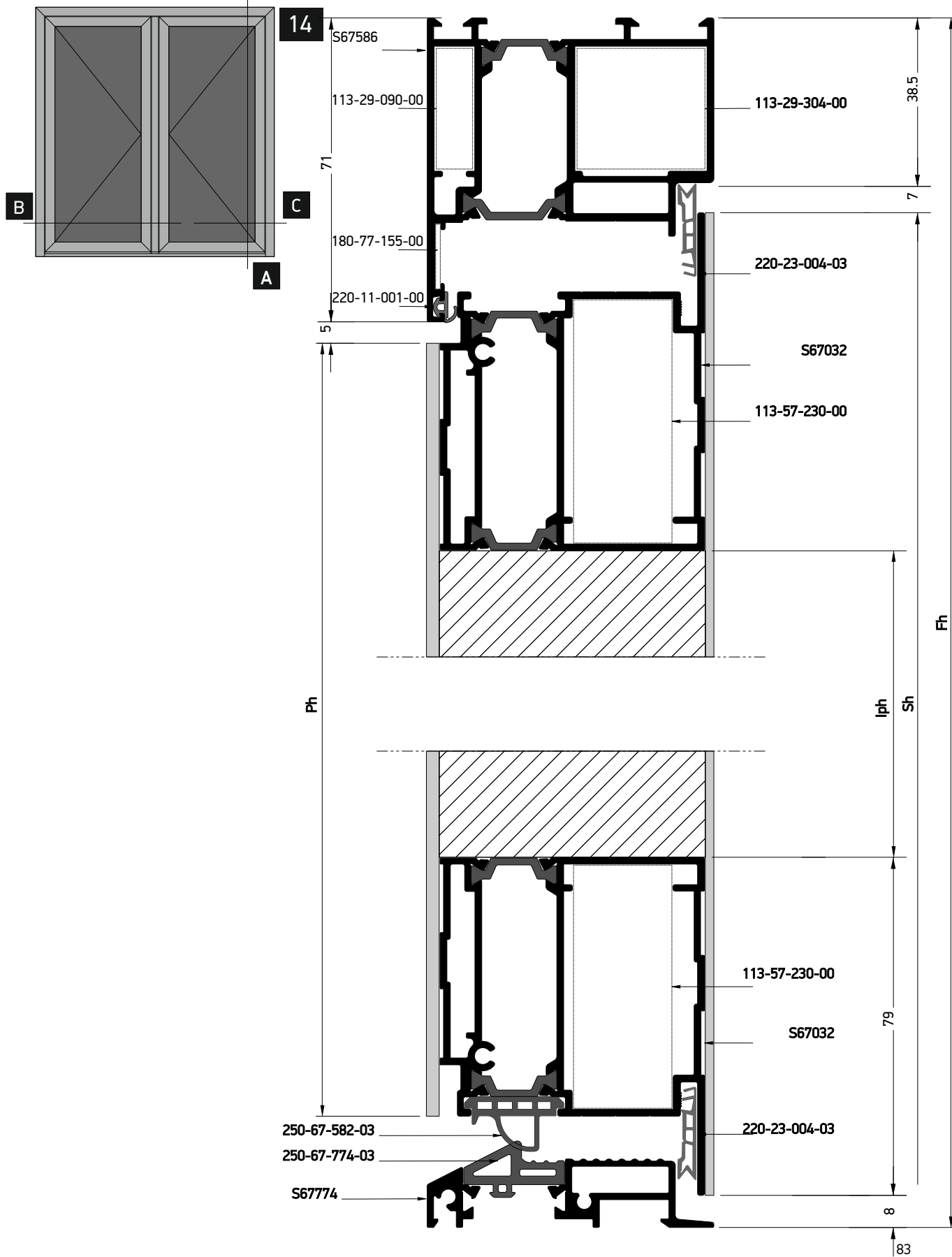


Κάθετη
απεικόνιση 90°
Rotate view 90°

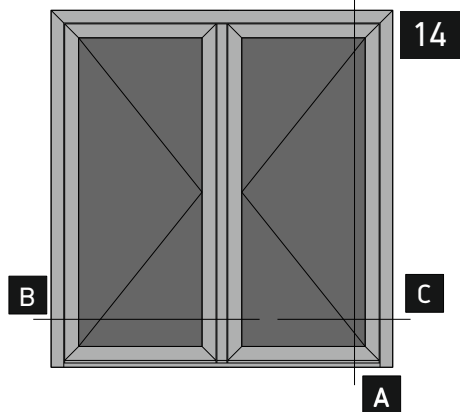


| Profile cuttings-Κονές προφίλ | | | Accessory cuttings-Κονές εξαρτημάτων | | | |
|---|--|---------------|--------------------------------------|--------------------|--|-------------------|
| | | | Code-Κωδικός | Accessory Εξάρτημα | Description Περιγραφή | Quantity-Ποσότητα |
| Πλάτος κάσας (S67586) Frame width | | 1 τεμ.-pieces | 250-67-774-03 | | Λάστιχο Κατωκασίου Sill gasket | LTw |
| Υψος κάσας (S67586) Frame height | | 1 τεμ.-pieces | 250-67-582-03 | | Λάστιχο Στεγάνωσης Φύλλου- Κατωκασίου Sill-Sash seal gasket | Sw |
| Υψος κάσας (S67586) Frame height | | 1 τεμ.-pieces | 220-11-001-01 | | Ελαστικό κάσας Frame gasket | Fw+2Fh |
| Υψος κάσας (S67586) Frame height | | 1 τεμ.-pieces | 220-23-004-03 | | Ελαστικό φύλλου αλουμινίου Al sash gasket | 2Sw+2Sh B |
| Πλάτος φύλλου (S67032) Sash width | | 2 τεμ.-pieces | 113-29-090-00 | | Γωνία σύνδεσης πρεσαριστή καρφωτή Crimp corner cleat | 2τεμ. |
| Υψος φύλλου (S67032) Sash height | | 2 τεμ.-pieces | 113-29-304-00 | | Γωνία σύνδεσης πρεσαριστή καρφωτή Crimp corner cleat | 2 τεμ. |
| Πλάτος κατωκασίου (S67774) Threshold width | | 1 τεμ.-pieces | 113-57-230-00 | | Γωνία σύνδεσης πρεσαριστή καρφωτή Crimp corner cleat | 4 τεμ. |
| Πλάτος/Υψος πάνελ αλουμινίου 2 mm εσωτερικό Internal 2mm aluminium panel width/height | | 1 τεμ.-pieces | 180-77-155-00 | | Γωνία επιπεδότητας Alignment corner | 2 τεμ. |
| | | | | | | |
| Πλάτος/Υψος πάνελ αλουμινίου 3 mm εξωτερικό External 3 mm aluminium panel width/height | | 1 τεμ.-pieces | 310-67-774-03 | | Ζεύγος σύνδεσης κατωκασίου Sill connector | 1 pair |
| | | | | | | |
| Μονωτικού πάνελ 62 mm Insulation panel 62 mm | | 1 τεμ.-pieces | 460-77-000-16 | | Ροζέτα κυλίνδρου Inox cylinder rosete | 1 τεμ. |
| | | | | | | |

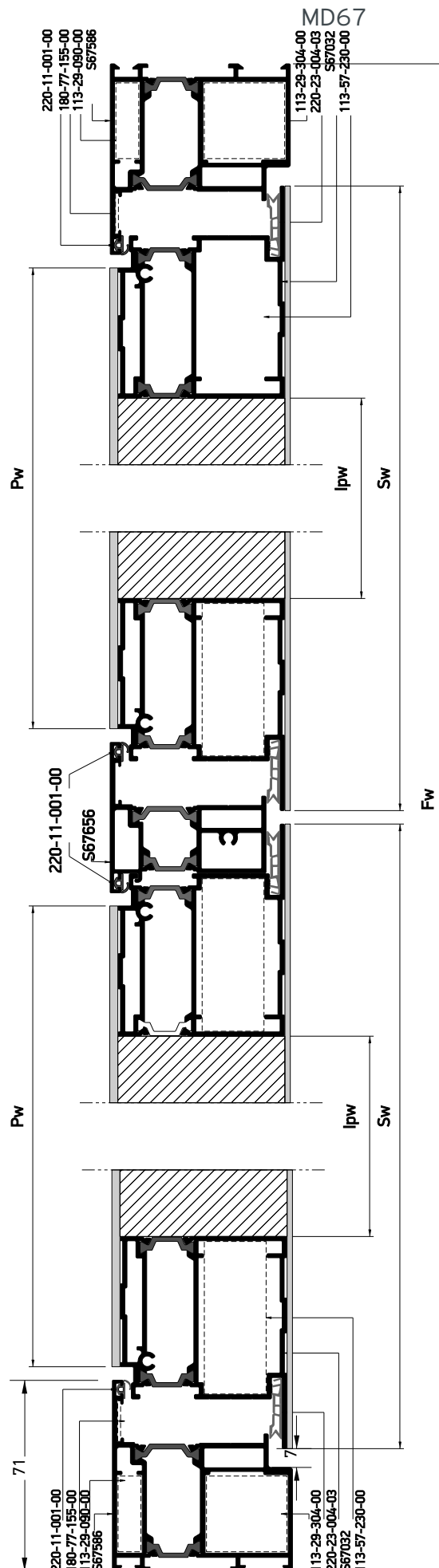
Double sash entrance door
opening inward
with aluminium panel
Δίφυλλη πόρτα εισόδου
ανοιγομένη μέσα
με πάνελ αλουμινίου



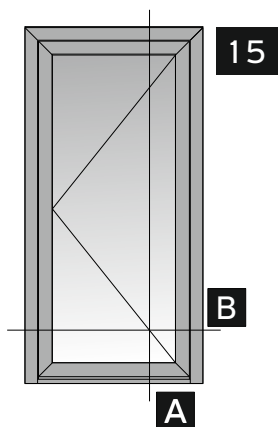
Double sash entrance door
opening inward
with aluminium panel
Δίφυλλη πόρτα εισόδου
ανοιγομένη μέσα
με πάνελ αλουμινίου



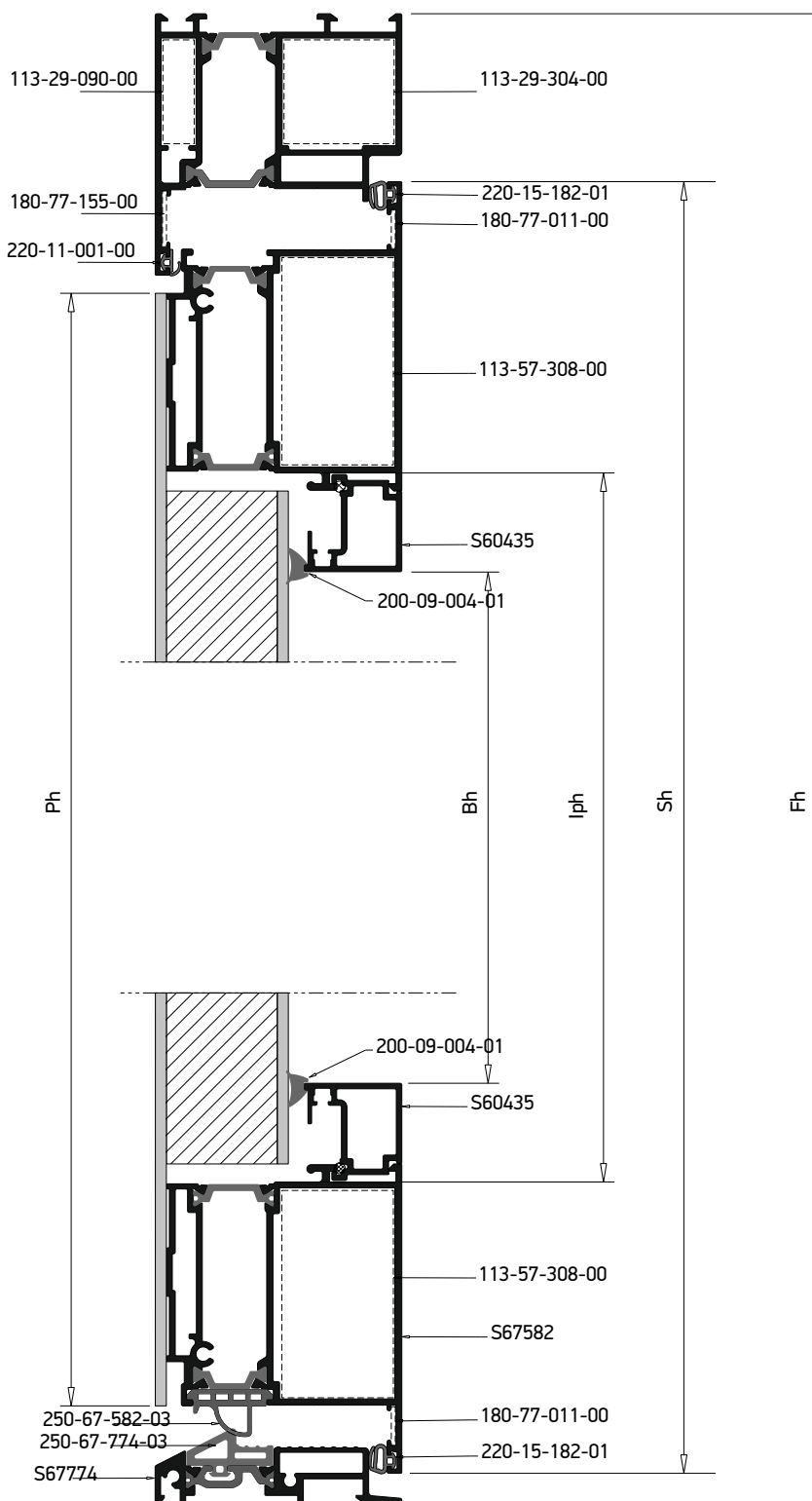
Κάθετη
απεικόνιση 90°
Rotate view 90°

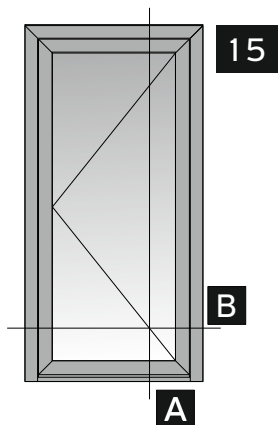


| Profile cuttings-Κονές προφίλ | | | Accessory cuttings-Κονές εξαρτημάτων | | | |
|---|--|---------------|--------------------------------------|--------------------|--|-------------------|
| | | | Code-Κωδικός | Accessory Εξάρτημα | Description Περιγραφή | Quantity-Ποσότητα |
| Πλάτος κάσας (S67586) Frame width | | 1 τεμ.-pieces | 250-67-774-03 | | Λάστιχο Κατωκασίου Sill gasket | LTw |
| Ύψος κάσας (S67586) Frame height | | 1 τεμ.-pieces | 250-67-582-03 | | Λάστιχο Στεγάνωσης Φύλλου-Κατωκασίου Sill-Sash seal gasket | 2Sw |
| | | | 220-11-001-01 | | Ελαστικό κάσας Frame gasket | Fw+2Fh |
| Ύψος κάσας (S67586) Frame height | | 1 τεμ.-pieces | 220-23-004-03 | | Ελαστικό φύλλου αλουμινίου Al sash gasket | 4Sw+4Sh |
| Πλάτος φύλλου (S67032) Sash width | | 4 τεμ.-pieces | 113-29-090-00 | | Γωνία σύνδεσης πρεσσαριστή καρφωτή Crimp corner cleat | 2τεμ. |
| Ύψος φύλλου (S67032) Sash height | | 4 τεμ.-pieces | 113-29-304-00 | | Γωνία σύνδεσης πρεσσαριστή καρφωτή Crimp corner cleat | 2 τεμ. |
| Ύψος μινι (S67656) Sash inversion profile | | 1 τεμ.-pieces | 113-57-230-00 | | Γωνία σύνδεσης πρεσσαριστή καρφωτή Crimp corner cleat | 8 τεμ. |
| Πλάτος κατωκασίου (S67774) Threshold width | | 1 τεμ.-pieces | 180-77-155-00 | | Γωνία επιπεδότητας Alignment corner | 2 τεμ. |
| Πλάτος/Ύψος πάνελ αλουμινίου 2 mm εσωτερικό Internal 2mm aluminium panel width/height | | 2 τεμ.-pieces | 310-67-774-03 | | Ζεύγος σύνδεσης κατωκασίου Sill connector | 1 pair |
| | | | | | | |
| Πλάτος/Ύψος πάνελ αλουμινίου 3 mm εξωτερικό External 3 mm aluminium panel width/height | | 2 τεμ.-pieces | 310-67-582-03 | | Ζεύγος ελαστική τάπα κατωκασίου φύλλου Pair sash elastic cap for sill | 2 pairs |
| | | | | | | |
| | | | | | | |
| Μονωτικού πάνελ 62 mm Insulation panel 62 mm | | 2 τεμ.-pieces | 460-77-000-16 | | Ροζέτα κυλίνδρου Inox cylinder rosete | 1 τεμ. |
| | | | | | | |



Single sash entrance door opening inward with aluminium panel and glazing bead
 Μονόφυλλη πόρτα εισόδου ανοιγομένη μέσα με πάνελ Αλουμινίου και πηχάκι

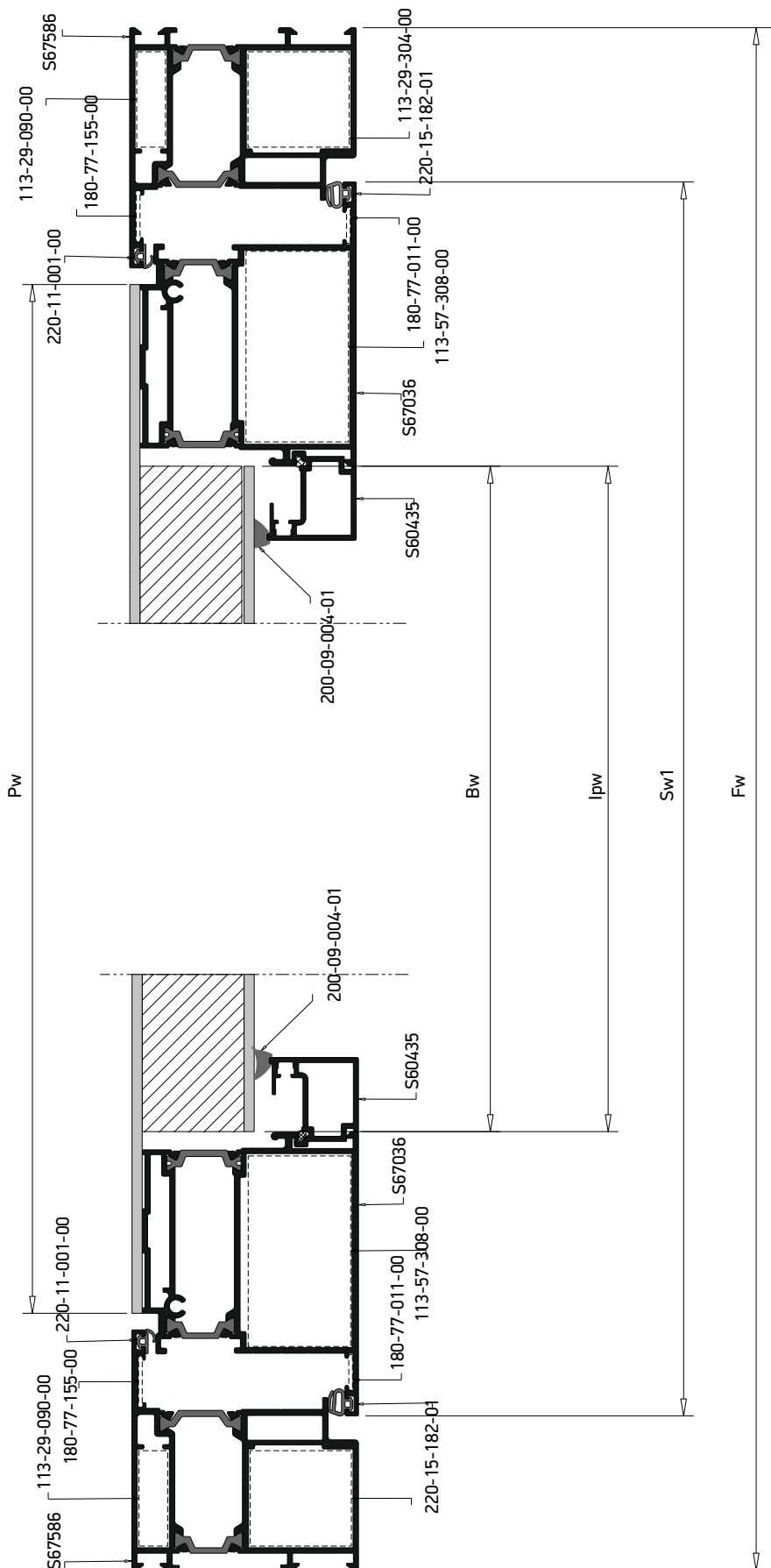




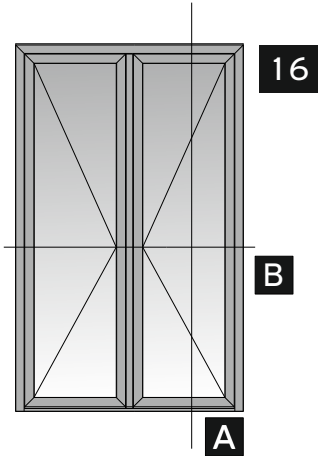
Single sash entrance door opening inward with aluminium panel and glazing bead
 Μονόφυλλη πόρτα εισόδου ανοιγόμενη μέσα με πάνελ Αλουμινίου και πηχάκι



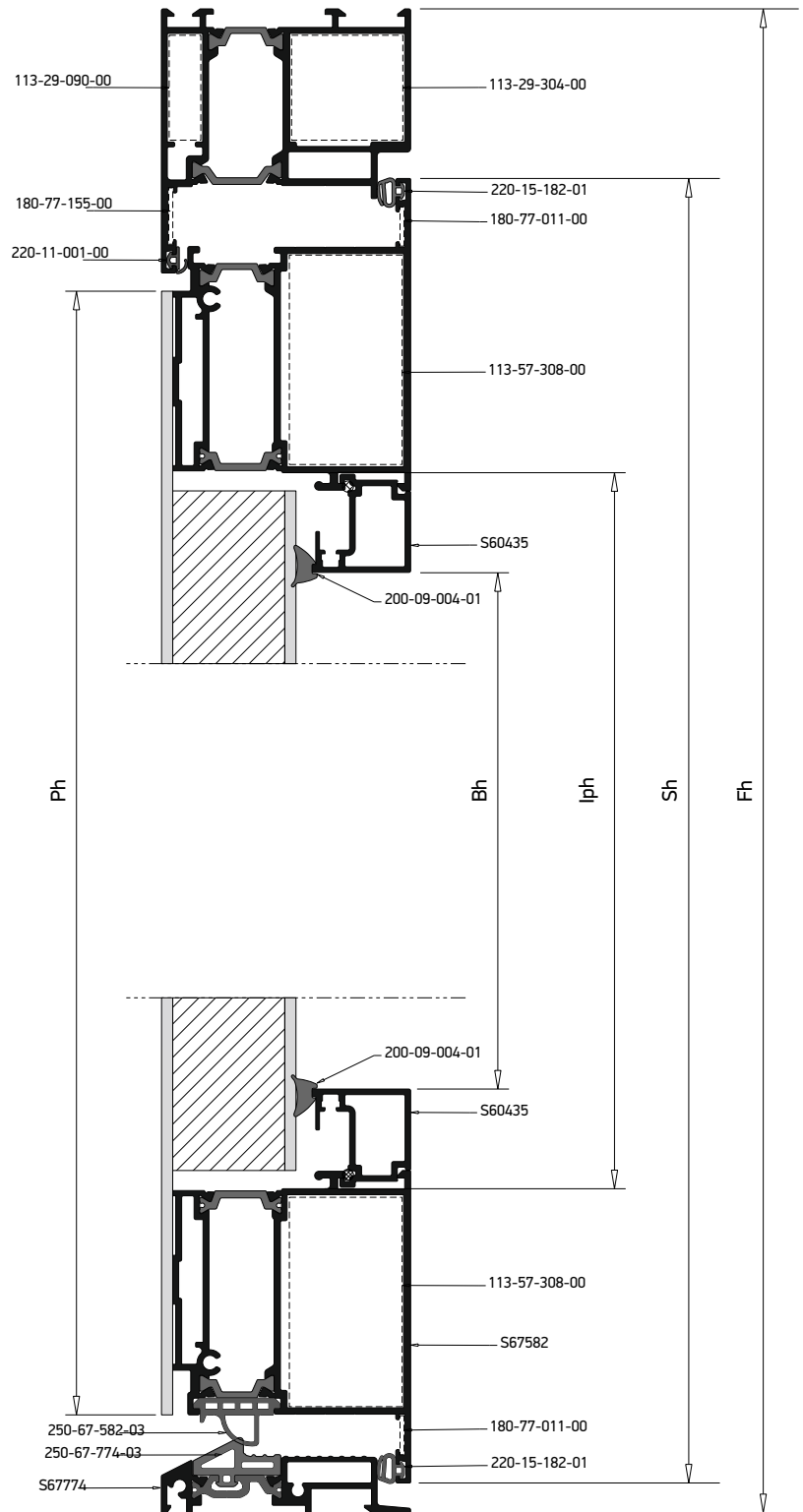
Κάθετη απεικόνιση 90°
 Rotate view 90°

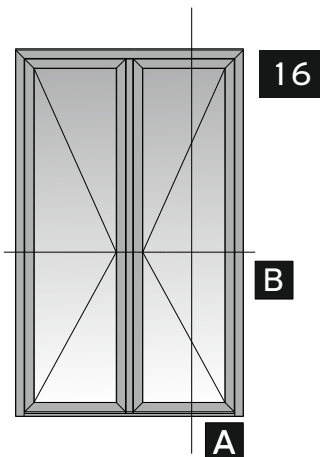


| Profile cuttings-Κονές προφίλ | | | Accessory cuttings-Κονές εξαρτημάτων | | | |
|---|--|---------------|--------------------------------------|--------------------|---|-------------------|
| | | | Code-Κωδικός | Accessory Εξάρτημα | Description Περιγραφή | Quantity-Ποσότητα |
| Πλάτος κάσας (S67586) Frame width | | 1 τεμ.-pieces | 250-67-774-03 | | Λάστιχο Κατωκασίου Sill gasket | LTw |
| | | | 250-67-582-03 | | Λάστιχο Στεγάνωσης Φύλλου- Κατωκασίου Sill-Sash seal gasket | Sw |
| Ύψος κάσας (S67586) Frame height | | 1 τεμ.-pieces | 200-06-860-01 | | Λάστιχο τζαμιού έξω | 2Sw+2Sh |
| | | | 220-15-182-01 | | Ελαστικό φύλλου Sash gasket | 4Sw+4Sh |
| Πλάτος φύλλου (S67586) Sash width | | 2 τεμ.-pieces | 220-11-001-01 | | Ελαστικό κάσας Frame gasket | Fw+2Fh |
| | | | 220-31-230-03 | | Λάστιχο για πηχάκι Gasket for glazing bead | 2Bw+2Bh/600 τεμ. |
| Ύψος φύλλου (S67036) Sash height | | 2 τεμ.-pieces | 113-29-090-00 | | Γωνία σύνδεσης πρεσσαριστή καρφωτή Crimp corner cleat | 2τεμ. |
| Πλάτος πηχάκι (S60435) Glazing bead width | | 2 τεμ.-pieces | 113-29-304-00 | | Γωνία σύνδεσης πρεσσαριστή καρφωτή Crimp corner cleat | 2 τεμ. |
| Ύψος πηχάκι (S60435) Glazing bead height | | 2 τεμ.-pieces | 113-57-308-00 | | Γωνία σύνδεσης πρεσσαριστή καρφωτή Crimp corner cleat | 4 τεμ. |
| Πλάτος κατωκασίου (S67774) Threshold width | | 1 τεμ.-pieces | 180-77-155-00 | | Γωνία επιπεδότητας Alignment corner | 2 τεμ. |
| Πλάτος/Ύψος πάνελ αλουμινίου 3 mm εξωτερικό External 3 mm aluminium panel width/height | | 1 τεμ.-pieces | 180-77-011-00 | | Γωνία επιπεδότητας Alignment corner | 4 τεμ. |
| | | | | | | |
| Μονωτικό πάνελ 62 mm Insulation panel 62 mm | | 1 τεμ.-pieces | 310-67-774-03 | | Ζεύγος σύνδεσης κατωκασίου Sill connector | 1 pair |
| | | | 310-67-582-03 | | Ζεύγος ελαστική τάπα κατωκασίου φύλλου Pair sash elastic cap for sill | 1 pair |
| | | | 460-77-000-16 | | Ροζέτα κυλίνδρου Inox cylinder rosete | 1 τεμ. |



Double sash entrance door opening inward
with aluminium panel and glazing bead
Δίφυλλη πόρτα εισόδου ανοιγομένη μέσα
με πάνελ Αλουμινίου και πηχάκι

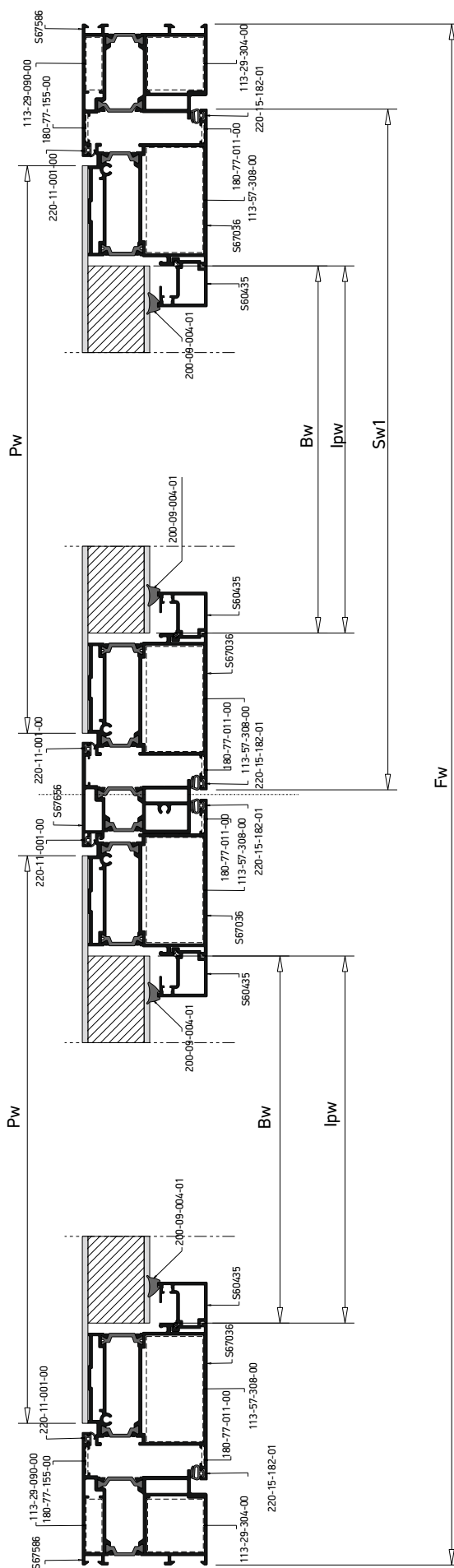




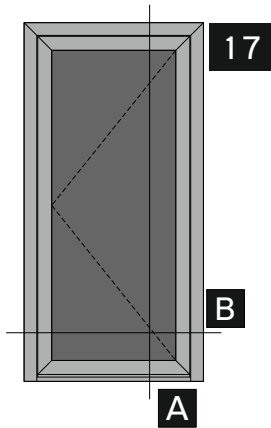
Double sash entrance door opening inward
with aluminium panel and glazing bead
Δίφυλλη πόρτα εισόδου ανοιγομένη μέσα
με πάνελ Αλουμινίου και πηγάκι



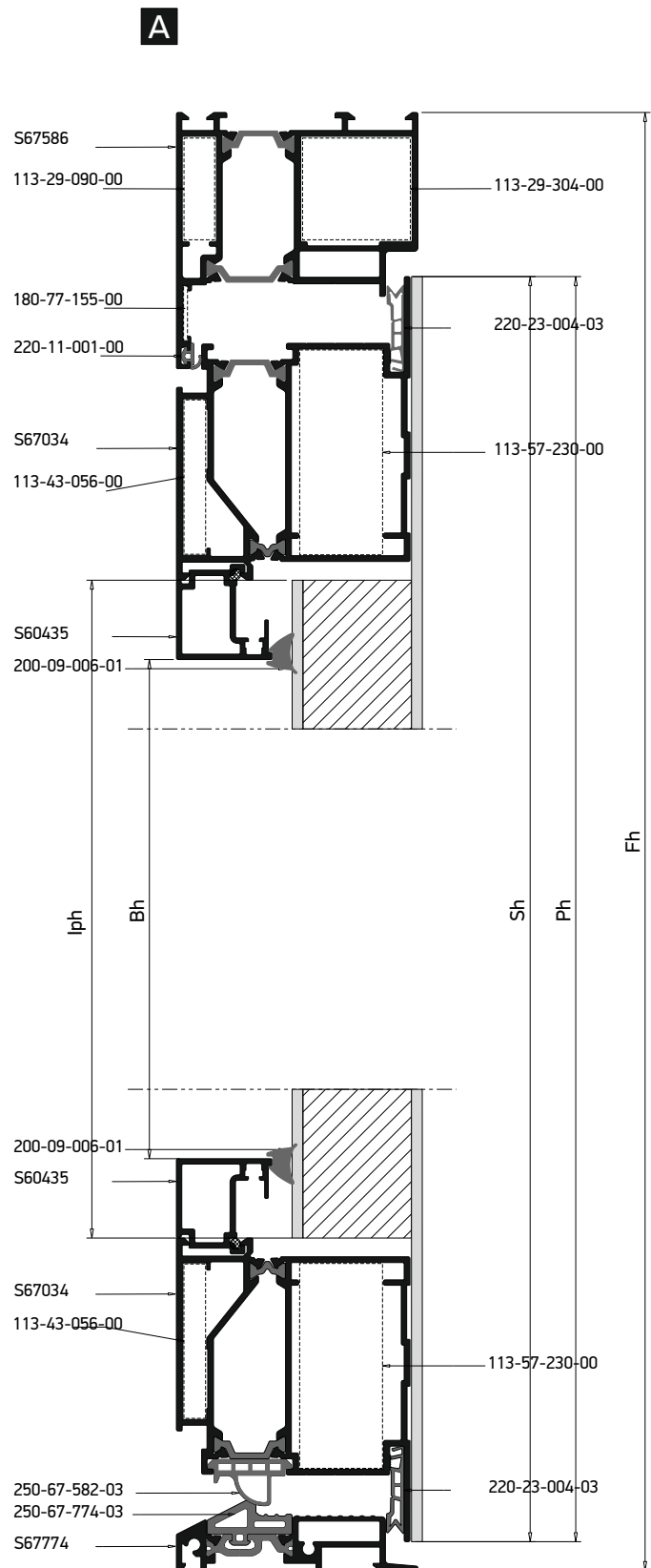
Κάθετη
απεικόνιση 90°
Rotate view 90°

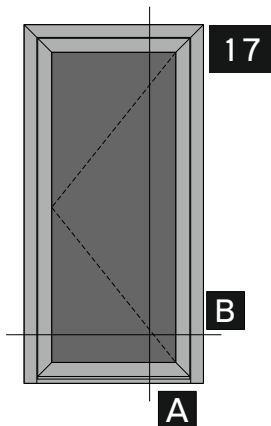


| Profile cuttings-Κονές προφίλ | | | Accessory cuttings-Κονές εξαρτημάτων | | | |
|---|--|---------------|---------------------------------------|--------------------|--|-------------------|
| | | | Code-Κωδικός | Accessory Εξάρτημα | Description Περιγραφή | Quantity-Ποσότητα |
| Πλάτος κάσας (S67586) Frame width | | 1 τεμ.-pieces | 250-67-774-03 | | Λάστιχο Κατωκασίου Sill gasket | LTw |
| Ύψος κάσας (S67586) Frame height | | 1 τεμ.-pieces | 250-67-582-03 | | Λάστιχο Στεγάνωσης Φύλλου- Κατωκασίου Sill-Sash seal gasket | Sw1+Sw2 |
| | | | 200-06-860-01 | | Λάστιχο τζαμιού έξω | 4Sw+4Sh |
| Ύψος κάσας (S67586) Frame height | | 1 τεμ.-pieces | 220-15-182-01 | | Ελαστικό φύλλου Sash gasket | 4Sw+4Sh |
| | | | 220-11-001-01 | | Ελαστικό κάσας Frame gasket | Fw+2Fh |
| Πλάτος φύλλου (S67036) Sash width | | 2 τεμ.-pieces | 220-31-230-03 | | Λάστιχο για πηχάκι Gasket for glazing bead | 2Bw+2Bh/600 τεμ. |
| | | | 113-29-090-00 | | Γωνία σύνδεσης πρεσαριστή καρφωτή Crimp corner cleat | 2τεμ. |
| Ύψος φύλλου (S67036) Sash height | | 4 τεμ.-pieces | 113-29-304-00 | | Γωνία σύνδεσης πρεσαριστή καρφωτή Crimp corner cleat | 2 τεμ. |
| Ύψος μινι (S67656) Sash inversion profile | | 1 τεμ.-pieces | 113-57-308-00 | | Γωνία σύνδεσης πρεσαριστή καρφωτή Crimp corner cleat | 8 τεμ. |
| Πλάτος πηχάκι (S60435) Glazing bead width | | 2 τεμ.-pieces | 180-77-155-00 | | Γωνία επιπεδότητας Alignment corner | 2 τεμ. |
| Πλάτος πηχάκι (S60435) Glazing bead width | | 2 τεμ.-pieces | 180-77-011-00 | | Γωνία επιπεδότητας Alignment corner | 8 τεμ. |
| Ύψος πηχάκι (S60435) Glazing bead height | | 4 τεμ.-pieces | 310-67-774-03 | | Ζεύγος σύνδεσης κατωκασίου Sill connector | 1 pair |
| Πλάτος κατωκασίου (S67774) Threshold width | | 1 τεμ.-pieces | 300-67-656-xx | | Τάπα μινι Inversion profile end cap | 1 pair |
| | | | 03: Δεξί/ Right 13: Αριστερό/ Left | | | |
| Πλάτος/Ύψος πάνελ αλουμινίου 3 mm εξωτερικό External 3 mm aluminium panel width/height | | 2 τεμ.-pieces | 310-67-582-03 | | Ζεύγος ελαστική τάπα κατωκασίου φύλλου Pair sash elastic cap for sill | 2 pair |
| | | | | | | |
| Μονωτικού πάνελ 62 mm Insulation panel 62 mm | | 2 τεμ.-pieces | 460-77-000-16 | | Ροζέτα κυλίνδρου Inox cylinder rosette | 1 τεμ. |
| | | | | | | |



Single sash entrance door
opening outward
with aluminium panel
and glazing bead
Μονόφυλλη πόρτα εισόδου
ανοιγομένη έξω
με πάνελ αλουμινίου
και πηχάκι





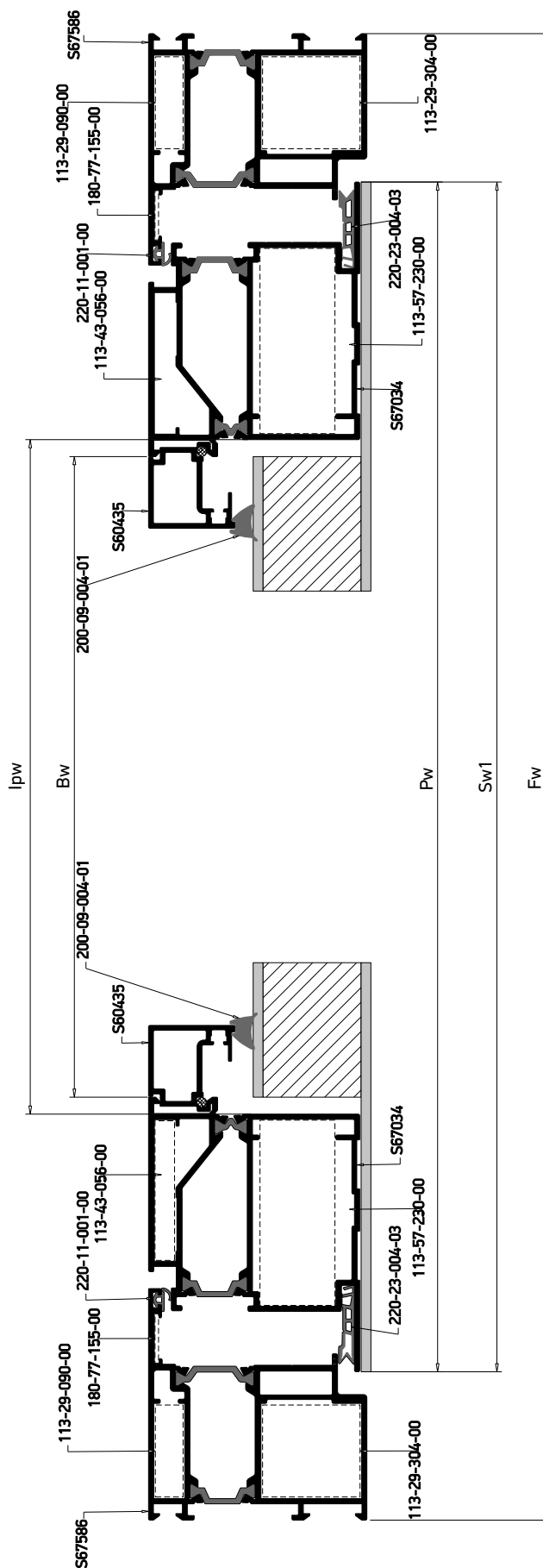
Single sash entrance door
opening outward
with aluminium panel
and glazing bead

Μονόφυλλη πόρτα εισόδου
ανοιγόμενη έξω
με πάνελ αλουμινίου
και πηχάκι



Κάθετη
απεικόνιση 90°
Rotate view 90°

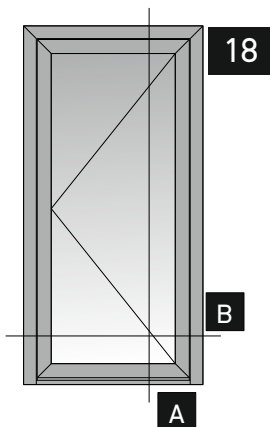
B



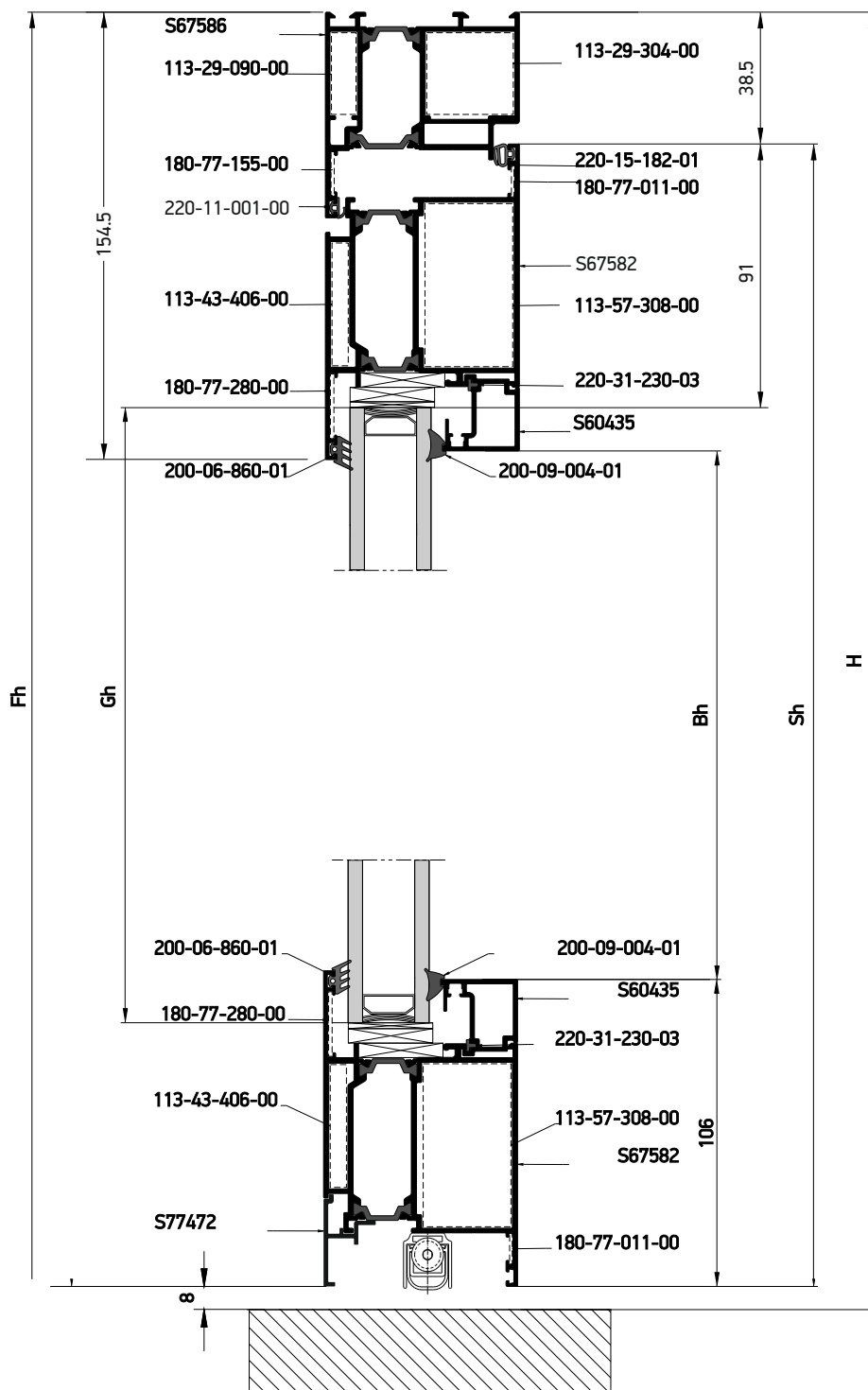
| Profile cuttings-Κονές προφίλ | | | Accessory cuttings-Κονές εξαρτημάτων | | | |
|---|--|---------------|--------------------------------------|--------------------|--|-------------------|
| | | | Code-Κωδικός | Accessory Εξάρτημα | Description Περιγραφή | Quantity-Ποσότητα |
| Πλάτος κάσας (S67586) Frame width | | 1 τεμ.-pieces | 250-67-774-03 | | Λάστιχο Κατωκασίου Sill gasket | LTw |
| Ύψος κάσας (S67586) Frame height | | 1 τεμ.-pieces | 250-67-582-03 | | Λάστιχο Στεγάνωσης Φύλλου-Κατωκασίου Sill-Sash seal gasket | Sw |
| | | | 220-23-004-03 | | Ελαστικό φύλλου αλουμινίου Al sash gasket | 2Sw+2Sh |
| Ύψος κάσας (S67586) Frame height | | 1 τεμ.-pieces | 220-11-001-01 | | Ελαστικό κάσας Frame gasket | Fw+2Fh |
| Πλάτος φύλλου (S67034) Sash width | | 2 τεμ.-pieces | 200-09-006-01 | | Λάστιχο σφίνα EPDM 6mm | 2Bw+2Bh |
| | | | 220-31-230-03 | | Λάστιχο για πηχάκι Gasket for glazing bead | 2Bw+2Bh/600 τεμ. |
| Ύψος φύλλου (S67034) Sash height | | 2 τεμ.-pieces | 113-29-090-00 | | Γωνία σύνδεσης πρεσαριστή καρφωτή Crimp corner cleat | 2τεμ. |
| Πλάτος πηχάκι (S60435) Glazing bead width | | 2 τεμ.-pieces | 113-29-304-00 | | Γωνία σύνδεσης πρεσαριστή καρφωτή Crimp corner cleat | 2 τεμ. |
| Ύψος πηχάκι (S60435) Glazing bead height | | 2 τεμ.-pieces | 113-57-230-00 | | Γωνία σύνδεσης πρεσαριστή καρφωτή Crimp corner cleat | 4 τεμ. |
| Πλάτος κατωκασίου (S67774) Threshold width | | 1 τεμ.-pieces | 113-43-056-00 | | Γωνία σύνδεσης πρεσαριστή καρφωτή Crimp corner cleat | 4 τεμ. |
| Πλάτος/Ύψος πάνελ αλουμινίου 3 mm εξωτερικό External 3 mm aluminium panel width/height | | 1 τεμ.-pieces | 180-77-155-00 | | Γωνία επιπεδότητας Alignment corner | 2 τεμ. |
| | | | | | | |
| Μονωτικού πάνελ 62 mm Insulation panel 62mm | | 1 τεμ.-pieces | 310-67-774-03 | | Ζεύγος σύνδεσης κατωκασίου Sill connector | 1 pair |
| | | | 310-67-582-03 | | Ζευγος ελαστική τάπα κατωκασίου φύλλου Pair sash elastic cap for sill | 1 pair |
| | | | 460-77-000-16 | | Ροζέτα κυλίνδρου Inox cylinder rosete | 1 τεμ. |

Single sash entrance door
opening inward
with glass panel

Μονόφυλλη πόρτα εισόδου
ανοιγομένη μέσα
με υαλοπίνακα

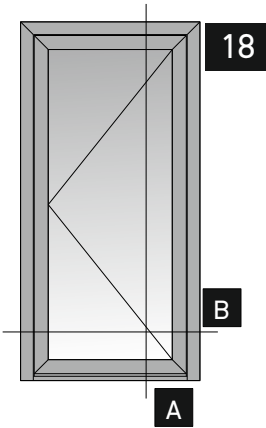


Dropdown Sill - Με ανεμοφράχτη



Single sash entrance door
opening inward
with glass panel

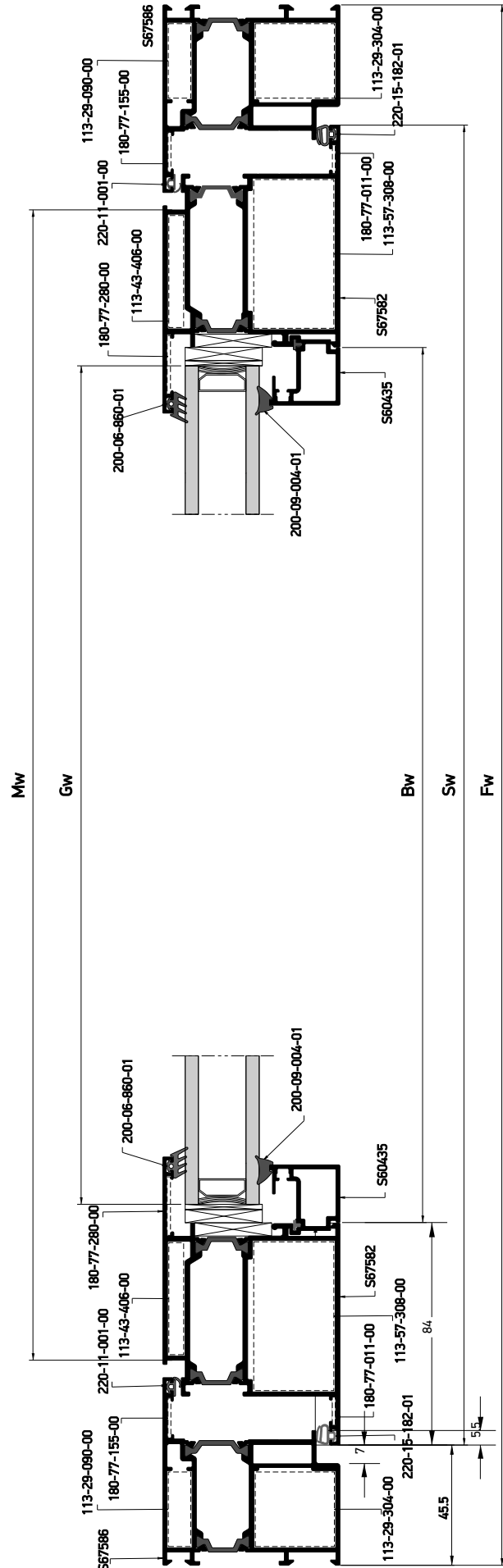
Μονόφυλλη πόρτα εισόδου
ανοιγόμενη μέσα
με υαλοπίνακα



Dropdown Sill - Με ανεμοφράχτη



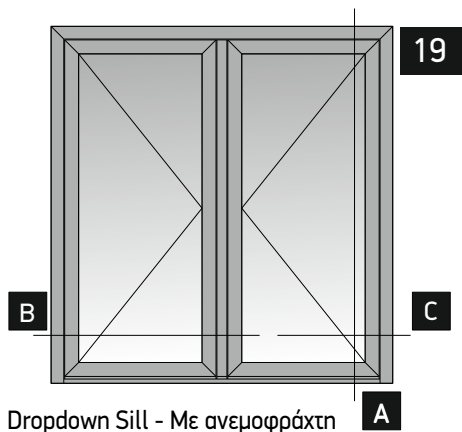
Κάθετη
απεικόνιση 90°
Rotate view 90°



| Profile cuttings-Κονές προφίλ | | | Accessory cuttings-Κονές εξαρτημάτων | | | |
|--|--|---------------|--------------------------------------|--------------------|--|-------------------|
| | | | Code-Κωδικός | Accessory Εξάρτημα | Description Περιγραφή | Quantity-Ποσότητα |
| Ύψος κάσας (S67586) Frame height | | 1 τεμ.-pieces | 220-15-182-01 | | Ελαστικό φύλλου Sash gasket | Sw+2Sh |
| Ύψος κάσας (S67586) Frame height | | 1 τεμ.-pieces | 220-11-001-01 | | Ελαστικό κάσας Frame gasket | Fw+2Fh |
| | | | 220-31-230-03 | | Λάστιχο για πηχάκι Gasket for glazing bead | 2Bw+2Bh/600 τεμ. |
| Πλάτος κάσας (S67586) Frame width | | 1 τεμ.-pieces | 200-06-860-01 | | Λάστιχο τζαμιού έξω | 2Sw+2Sh |
| | | | 200-09-004-01 | | Λάστιχο σφίνα EPDM 4mm | 2Bw+2Bh |
| *Ύψος φύλλου (S67582) Sash height | | 2 τεμ.-pieces | 290-00-002-00 | | Τακάκι τζαμιού 2 mm 2 mm setting block | 4τεμ. |
| | | | 290-00-005-00 | | Τακάκι τζαμιού 5mm 5mm setting block | 8 τεμ. |
| *Πλάτος φύλλου (S67582) Sash height | | 2 τεμ.-pieces | | | | |
| Ύψος πηχάκι (S60435) Glazing bead height | | 2 τεμ.-pieces | 113-29-090-00 | | Γωνία σύνδεσης πρεσαριστή καρφωτή Crimp corner cleat | 2τεμ. |
| Πλάτος πηχάκι (S60435) Glazing bead width | | 2 τεμ.-pieces | 113-29-304-00 | | Γωνία σύνδεσης πρεσαριστή καρφωτή Crimp corner cleat | 2 τεμ. |
| Πλάτος νεροσταγιάκη (S77472) Waterproofing profile width | | 1 τεμ.-pieces | 113-57-308-00 | | Γωνία σύνδεσης χυτή Die cast corner cleat | 4τεμ. |
| Ύψος τζαμιού Glazing Height | | 1 τεμ.-pieces | 113-43-406-00 | | Γωνία σύνδεσης πρεσαριστή καρφωτή Crimp corner cleat | 4 τεμ. |
| Πλάτος τζαμιού σταθερού Glazing width | | 1 τεμ.-pieces | 180-77-155-00 | | Γωνία επιπεδότητας Alignment corner | 2 τεμ. |
| Πλάτος ανεμοφράκτη ** (471-XX-XXX-XX) Waterproofing profile width | | 1 τεμ.-pieces | 180-77-280-00 | | Γωνία επιπεδότητας Alignment corner | 4 τεμ. |
| | | | 180-77-011-00 | | Γωνία επιπεδότητας Alignment corner | 4 τεμ. |
| | | | 310-67-472-03 | | Τάπα ανεμοφράκτη End cap for dropdown sill | 1 pair |

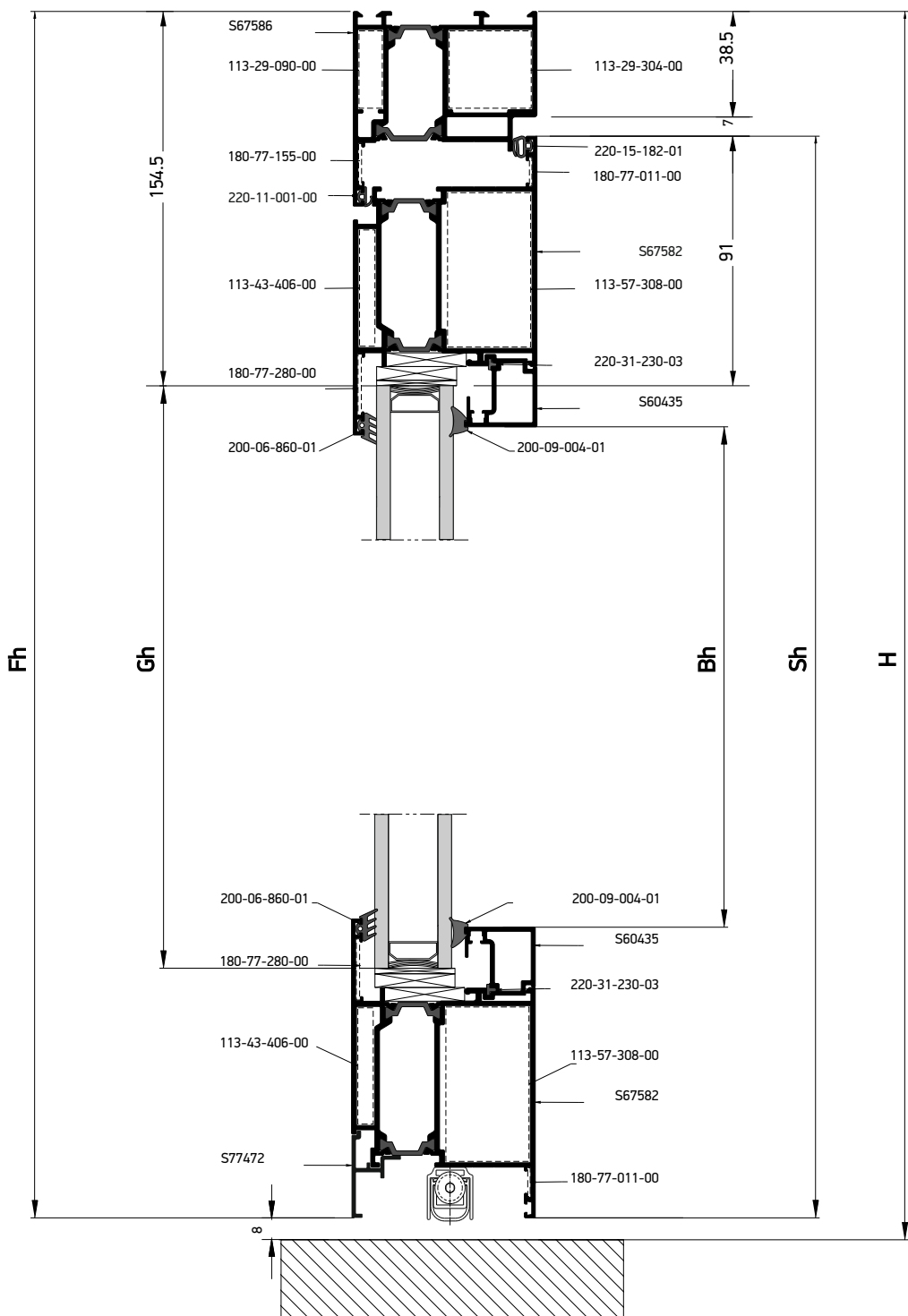
* Μπορούν να χρησιμοποιηθούν όλα τα διαθέσιμα φύλλα της MD67

** Lw=930 471-60-930-00
930<Lw<1030 471-61-030-00
1030<Lw<1130 471-61-160-00

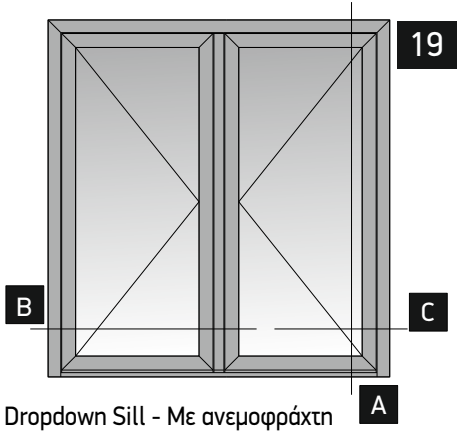


Double sash entrance door
opening inward
with glass panel
Δίφυλλη πόρτα εισόδου
ανοιγομένη μέσα
με υαλοπίνακα

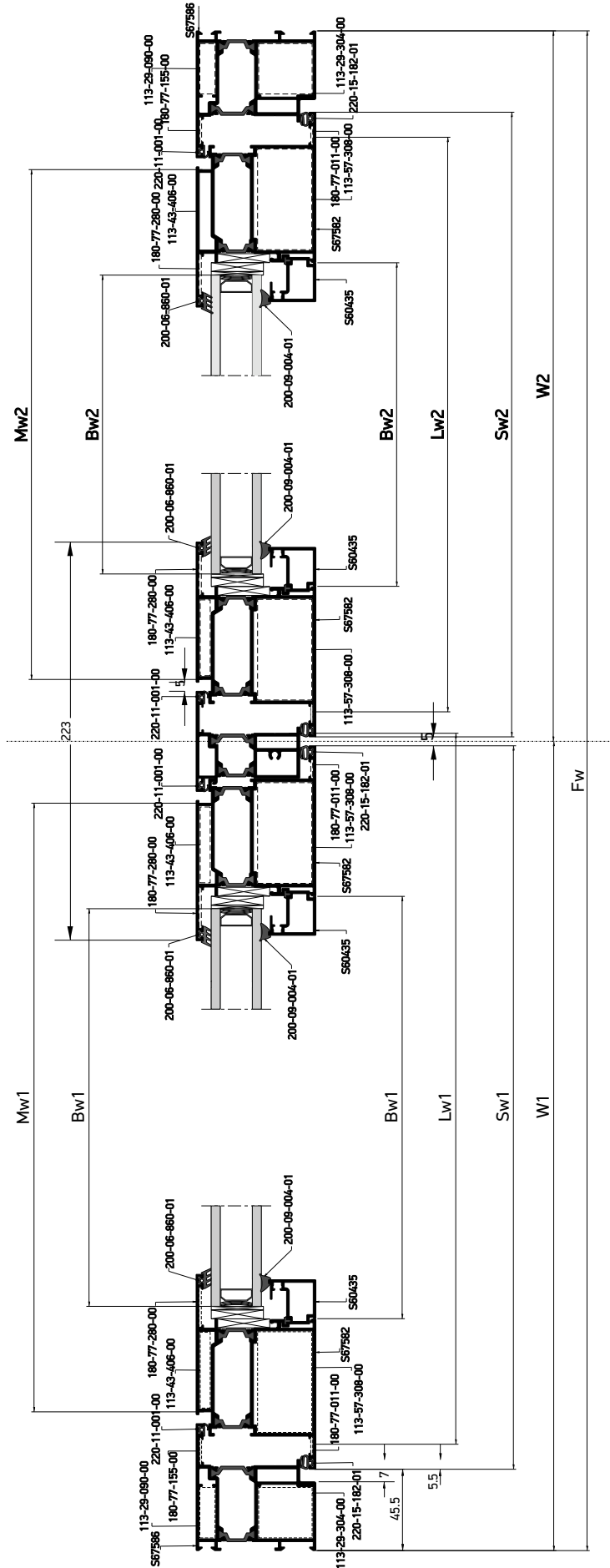
Dropdown Sill - Με ανεμοφράχτη



Double sash entrance door
opening inward
with glass panel
Δίφυλλη πόρτα εισόδου
ανοιγομένη μέσα
με υαλοπίνακα



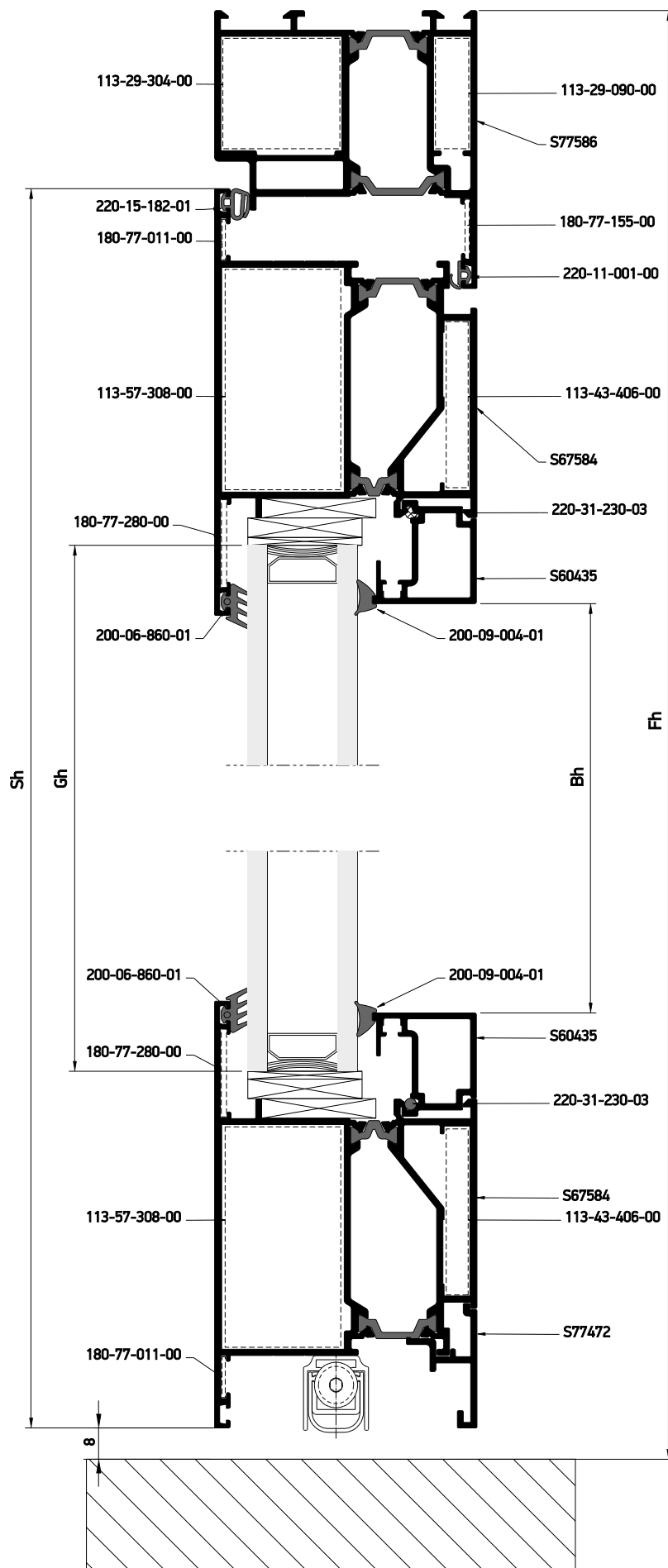
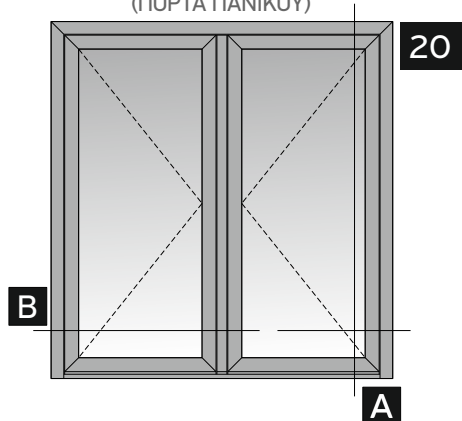
Κάθετη
απεικόνιση 90°
Rotate view 90°



| Profile cuttings-Κονές προφίλ | | | Accessory cuttings-Κονές εξαρτημάτων | | | |
|--|--|---------------|--|--------------------|---|-------------------|
| | | | Code-Κωδικός | Accessory Εξάρτημα | Description Περιγραφή | Quantity-Ποσότητα |
| Ύψος κάσας (S67586) Frame height | | 1 τεμ.-pieces | 220-15-182-01 | | Ελαστικό φύλλου Sash gasket | 4Sw+4Sh |
| Ύψος κάσας (S67586) Frame height | | 1 τεμ.-pieces | 220-11-001-01 | | Ελαστικό κάσας Frame gasket | Fw+3Fh |
| | | | 220-31-230-03 | | Λάστιχο για ηχηάκι Gasket for glazing bead | 2Bw+2Bh/600 τεμ. |
| Πλάτος κάσας (S67586) Frame width | | 2 τεμ.-pieces | 200-06-860-01 | | Λάστιχο τζαμιού έξω | 4Sw+4Sh |
| | | | 200-09-004-01 | | Λάστιχο σφίνα EPDM 4mm | 4Bw+4Bh |
| Ύψος φύλλου (S67582) Sash height | | 2 τεμ.-pieces | 290-00-002-00 | | Τακάκι τζαμιού 2 mm 2 mm setting block | 8τεμ. |
| *Πλάτος φύλλου (S67582) Sash height | | 1 τεμ.-pieces | 290-00-005-00 | | Τακάκι τζαμιού 5mm 5mm setting block | 16 τεμ. |
| *Πλάτος φύλλου (S67582) Sash height | | 1 τεμ.-pieces | 113-29-090-00 | | Γωνία σύνδεσης πρεσσαριστή καρφωτή Crimp corner cleat | 2τεμ. |
| If Sw1=Sw2Sw 1,2= (W-96)/2 * Μπορούν να χρησιμοποιηθούν όλα τα διαθέσιμα φύλλα της MD67 | | | 113-29-304-00 | | Γωνία σύνδεσης πρεσσαριστή καρφωτή Crimp corner cleat | 2 τεμ. |
| Ύψος ηχηάκι (S60435) Glazing bead height | | 4 τεμ.-pieces | 113-57-308-00 | | Γωνία σύνδεσης χυτή Die cast corner cleat | 8 τεμ. |
| Πλάτος ηχηάκι (S60435) Glazing bead width | | 2 τεμ.-pieces | 113-43-406-00 | | Γωνία σύνδεσης πρεσσαριστή καρφωτή Crimp corner cleat | 8 τεμ. |
| Πλάτος ηχηάκι (S60435) Glazing bead width | | 2 τεμ.-pieces | 180-77-155-00 | | Γωνία επιπεδότητας Alignment corner | 2 τεμ. |
| Ύψος τζαμιού Glazing Height | | 2 τεμ.-pieces | 180-77-011-00 | | Γωνία επιπεδότητας Alignment corner | 8 τεμ. |
| Πλάτος τζαμιού Glazing width | | 2 τεμ.-pieces | 180-77-280-00 | | Γωνία επιπεδότητας Alignment corner | 8 τεμ. |
| Ύψος Μηνί (S67656) Adjoining profile height | | 1 τεμ.-pieces | 310-67-472-03 | | Τάπα ανεμοφράκτη End cap for dropdown sill | 1 pair |
| Πλάτος ανεμοφράκτη \c4758291;**471-XX-XXX-XX Waterproofing profile width | | 1 τεμ.-pieces | 300-67-656-xx 03: Δεξί/ Right 13: Αριστερό/ Left | | Τάπα μινί Inversion profile end cap | 1 pair |
| Πλάτος ανεμοφράκτη \c4758291;**471-XX-XXX-XX Waterproofing profile width | | 1 τεμ.-pieces | | | | |
| ** Lw=930 471-60-930-00 930<Lw<1030 471-61-030-00 1030<Lw<1130 471-61-160-00 | | | | | | |
| Πλάτος νεροσταλιά κη(S77472) Waterproofing profile width | | 1 τεμ.-pieces | | | | |
| Πλάτος νεροσταλιά κη(S77472) Waterproofing profile width | | 1 τεμ.-pieces | | | | |

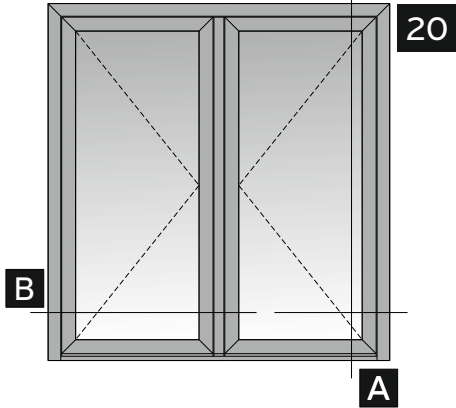
Double sash entrance door
opening outward
with glass panel
(PANIC DOOR)

Δίφυλλη πόρτα εισόδου
ανοιγομένη έξω
με υαλοπίνακα
(ΠΟΡΤΑ ΠΑΝΙΚΟΥ)

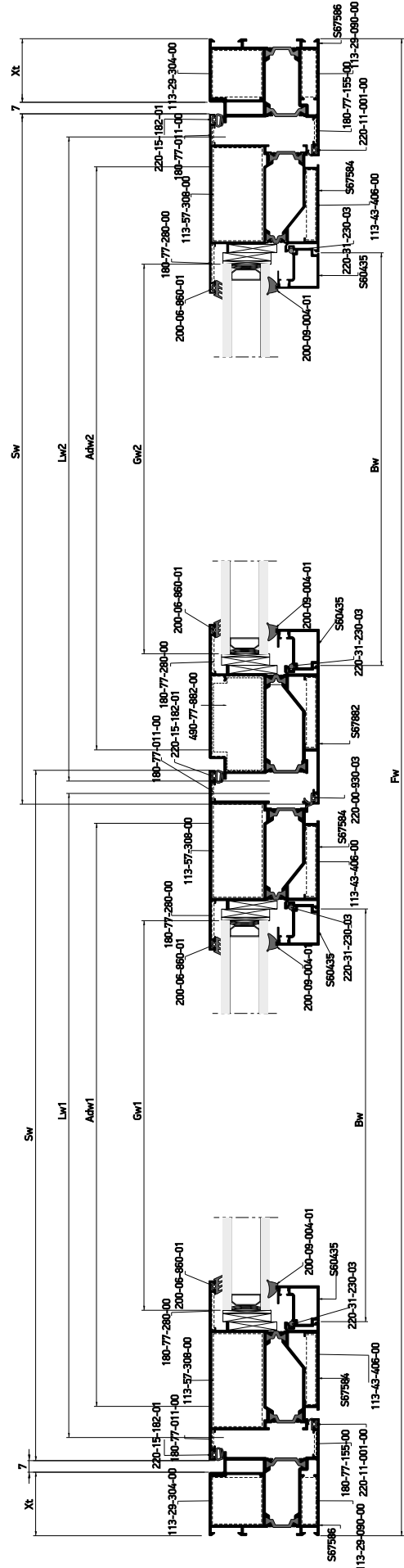


Double sash entrance door
opening outward
with glass panel
and panic bar

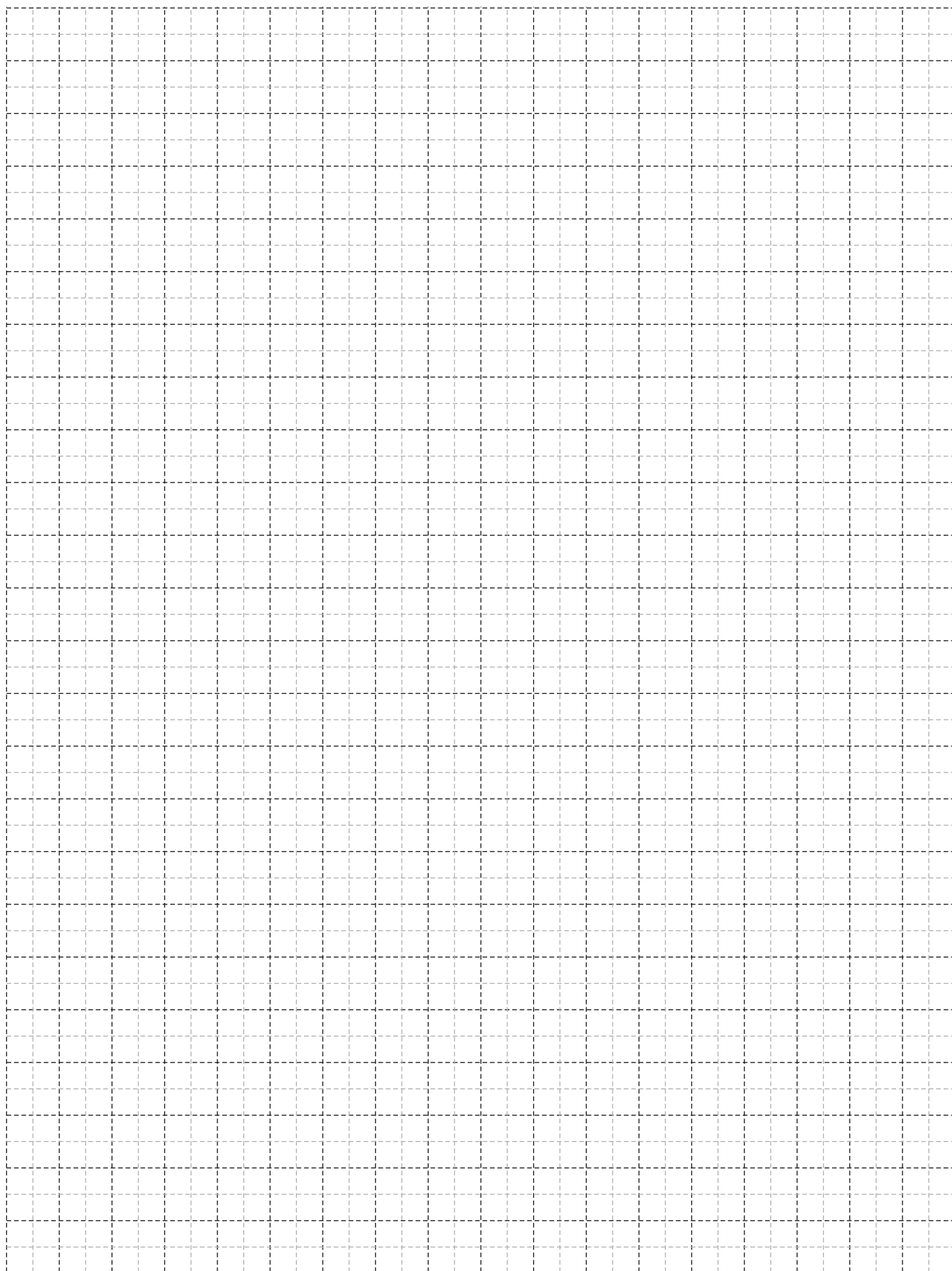
Δίφυλλη πόρτα εισόδου
ανοιγομένη έξω
με υαλοπίνακα
και μπάρα πανικού



Κάθετη
απεικόνιση 90°
Rotate view 90°



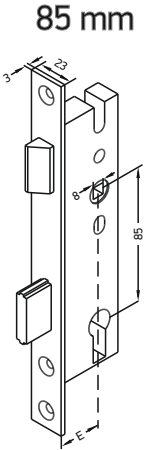


| Profile cuttings-Κονές προφίλ | | | Accessory cuttings-Κονές εξαρτημάτων | | | |
|---|--|---------------|--------------------------------------|--------------------|---|-------------------|
| | | | Code-Κωδικός | Accessory Εξάρτημα | Description Περιγραφή | Quantity-Ποσότητα |
| Πλάτος κάσας (S67586) Frame width | | 1 τεμ.-pieces | 200-06-860-01 | | Λάστιχο τζαμιού έξω | 4Sw+4Sh |
| Ύψος κάσας (S67586) Frame height | | 1 τεμ.-pieces | 200-09-004-01 | | Λάστιχο σφίγα EPDM 4mm | 4Bw+4Bh |
| | | | 220-15-182-01 | | Ελαστικό φύλλου Sash gasket | 2Sw+3Sh |
| Ύψος κάσας (S67586) Frame height | | 1 τεμ.-pieces | 220-11-001-01 | | Ελαστικό κάσας Frame gasket | Fw+2Fh |
| Πλάτος φύλλου (S67584) Sash width | | 4 τεμ.-pieces | 220-00-930-03 | | Ελαστικό φτερού Seal Gasket | 1Sh |
| | | | 220-31-230-03 | | Λάστιχο για πηχάκι Gasket for glazing bead | 2Bw+2Bh/600 τεμ. |
| Ύψος φύλλου (S67584) Sash height | | 3 τεμ.-pieces | 113-29-090-00 | | Γωνία σύνδεσης πρεσσαριστή καρφωτή Crimp corner cleat | 2τεμ. |
| Ύψος φύλλου (S67882) Sash height | | 1 τεμ.-pieces | 113-29-304-00 | | Γωνία σύνδεσης πρεσσαριστή καρφωτή Crimp corner cleat | 2 τεμ. |
| Πλάτος πηχάκι (S60435) Glazing bead width | | 4 τεμ.-pieces | 113-43-406-00 | | Γωνία σύνδεσης πρεσσαριστή καρφωτή Crimp corner cleat | 8 τεμ. |
| Ύψος πηχάκι (S60435) Glazing bead height | | 4 τεμ.-pieces | 113-57-308-00 | | Γωνία σύνδεσης πρεσσαριστή καρφωτή Crimp corner cleat | 6 τεμ. |
| Ύψος τζαμιού Glazing height | | 2 τεμ.-pieces | 490-77-882-00 | | Set Γωνία σύνδεσης πρεσσαριστή καρφωτή Set Crimp corner cleat | 1 set |
| Πλάτος πρόσθετου (S77472) Additional Profile width | | 1 τεμ.-pieces | 180-77-155-00 | | Γωνία επιπεδότητας Alignment corner | 2 τεμ. |
| Πλάτος πρόσθετου (S77472) Additional Profile width | | 1 τεμ.-pieces | 180-77-280-00 | | Γωνία επιπεδότητας Alignment corner | 8 τεμ. |
| Πλάτος ανεμοφρ. (471-XX-XXX-XX) Waterproofing Profile width | | 1 τεμ.-pieces | 180-77-011-00 | | Γωνία επιπεδότητας Alignment corner | 6 τεμ. |
| Πλάτος ανεμοφρ. ** (471-XX-XXX-XX) Waterproofing Profile width | | 1 τεμ.-pieces | 310-67-472-03 | | Τάπα ανεμοφράκτη End cap for dropdown sill | 2 set |
| | | | 310-67-882-03 | | Σετ Ταπών για προφίλ πόρτας S67882 S77882 χωρίς μπινί Set Caps for Door Profile S67882 S77872 Reversing Mullion | 1 set |





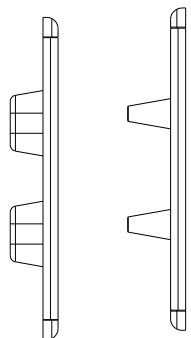


A large, abstract graphic on the left side of the page, composed of several overlapping diagonal bands in shades of yellow and orange, extending from the top left towards the bottom right.

General Milling -Tooling Operations Γενικές Κατεργασίες

Κλειδαριές|Locks

| | | |
|--|--|--|
| Κλειδαριά ενός σημείου με γλώσσα Single point lock with latch bolt Αντίκρουσμα Striking plate 22x2.5 din | Κλειδαριά 3 σημείων 3 POINT LOCK WITH LATCH INOX | Κλειδαριά 3 σημείων 3 POINT LOCK WITH LATCH INOX AUTOMATIC |
| | 45/92/24/6 | 45/92/24/6 |
|  <p>85 mm</p> <p>1</p> |  <p>2</p> |  <p>3</p> |

| | | |
|---|---|---|
| Κλειδαριά 5 σημείων 5 POINT LOCK, INOX | | Πείρος ασφαλείας για RC3 Set lock on hinge side for RC3 level |
| Με γλώσσα WITH LATCH | Με γάντζους WITH HOOK AND LATCH | |
| 45/92/24/6 | 45/92/24/6 | |
|  <p>4</p> |  <p>RC3 Burglar Resistance Class</p>  <p>5</p> |  <p>RC3 Burglar Resistance Class</p>  <p>6</p> |

| A/A | Central Lock | Roller Latch | Additional | Middle Stricking plate | | Additional Stricking plates | |
|-----|----------------------------|---------------|---------------|------------------------|---------------|--------------------------------------|------|
| | | | | LEFT | RIGHT | No 1 | No 2 |
| 1 | 440-31-444-16 | 416-36-144-40 | | 415-37-368-00 | 415-37-367-00 | - | - |
| 2 | 450-31-531-10 | 416-36-144-40 | - | 415-37-368-00 | 415-37-367-00 | 415-51-001-00 or 450-31-108-16 | - |
| 3 | 450-28-484-00 AUTOMATIC | - | 415-33-905-03 | | | | |
| 4 | 450-51-113-01 AUTOMATIC | - | 415-33-905-03 | 450-02-225-16 | 450-02-225-16 | | |
| 5 | 450-56-420-16 | - | 415-33-905-03 | | | | |
| 6 | 440-18-316-00 | - | - | - | - | - | - |

CYLINDERS - ΚΥΛΙΝΔΡΟΙ

Standard Rosette

| Standard Cylinder Απλός Κύλινδρος | Security Cylinder Κύλινδρος Ασφαλείας | |
|---|---|--|
| 460-33-555-00 90mm 30-10-50 (35/55) | 460-53-555-00 90mm 30-10-50 (35/55) | |

Supreme Rosette

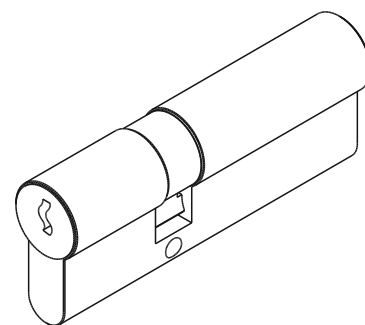
| Standard Cylinder Απλός Κύλινδρος | Security Cylinder Κύλινδρος Ασφαλείας | |
|---|---|--|
| 460-33-050-00 80mm 25-10-45 (30/50) | 460-53-050-00 80mm 25-10-45 (30/50) | |

Standard Rosette with Embedeed Rosette. Only for panel doors (inwards)
Standard Ροζέτα με ενσωματωμένη Ροζέτα. Μόνο για πάνελ πόρτες (ανοιγόμενες μέσα)

| Standard Cylinder Απλός Κύλινδρος | Security Cylinder Κύλινδρος Ασφαλείας | |
|---|---|--|
| 460-33-535-00 70mm 30-10-30 (35/35) | 460-53-535-00 70mm 30-10-30 (35/35) | |

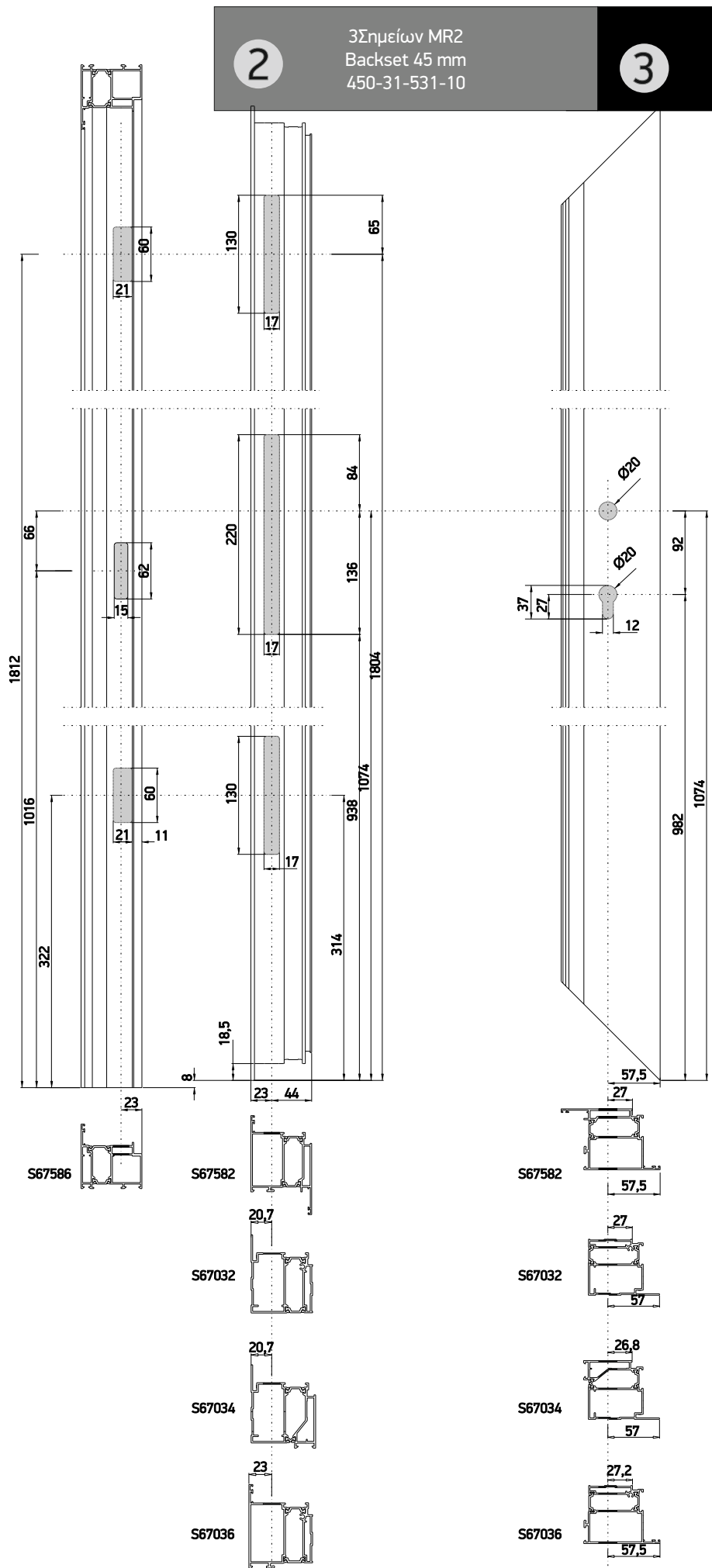
Supreme Rosette with Embedded rosette. Only for panel doors (inwards)
Supreme Ροζέτα με ενσωματωμένη Ροζέτα. Μόνο για πάνελ πόρτες (ανοιγόμενες μέσα)

| Security Cylinder Κύλινδρος Ασφαλείας | |
|---|--|
| 460-53-035-00 75mm 30-10-25 (35/30) | |



Για επιλογές λαβών με καρτέ, σταθερών εξωτερικών λαβών και ροζετών συμβουλευτείτε τον κατάλογο εξαρτημάτων

ALUMIL Accessories CDS Catalogue | Please consult the ALUMIL Accessories CDS Catalogue to find all option regarding door pin handles, fixed external handles and escutcheons.



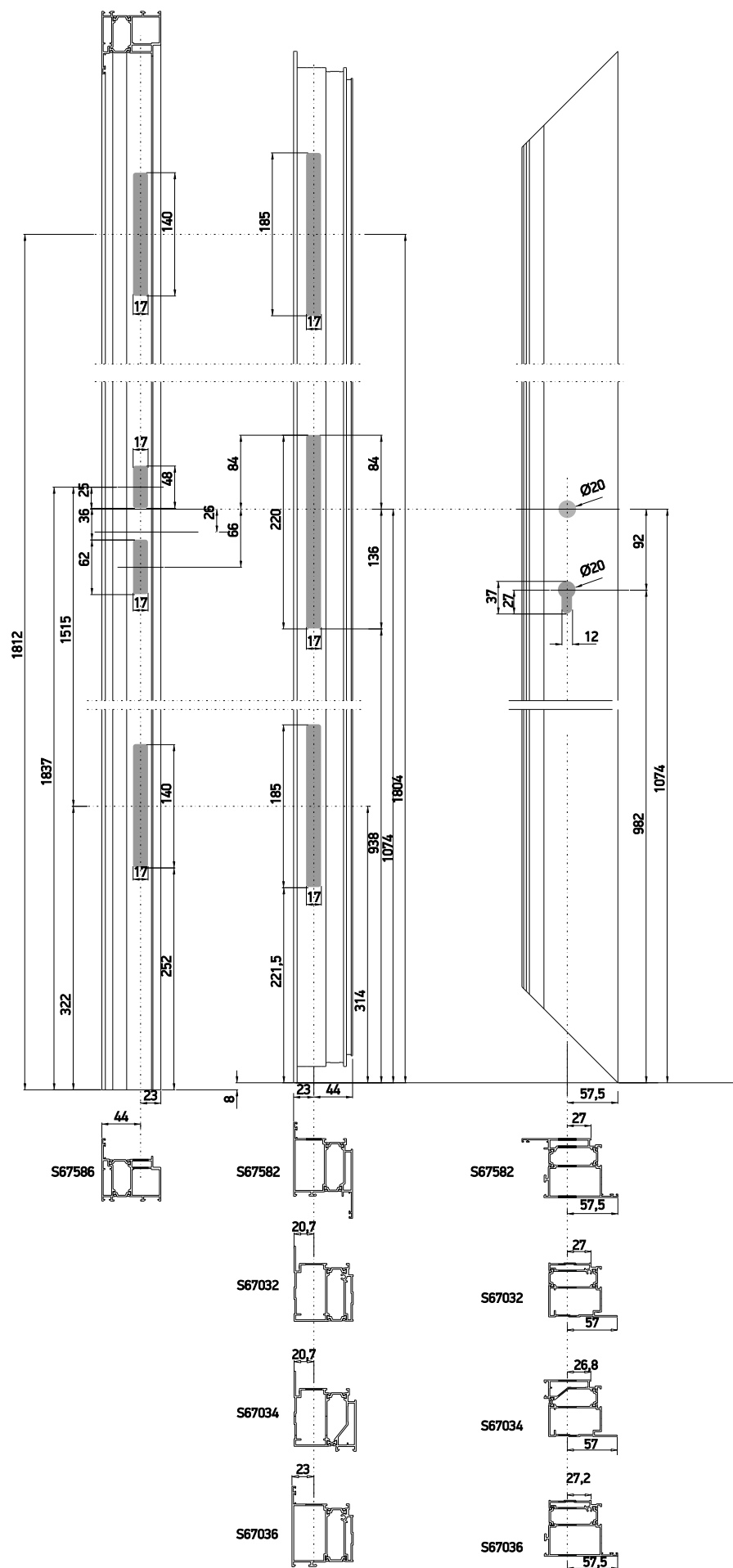
Ορθόσωμο αντίκρισμα
5 σημείων
450-39-01-016/116

4

5 Σημείων Automatic
450-51-113-01

5

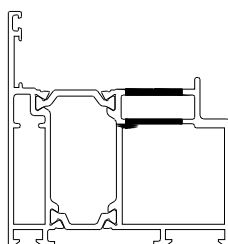
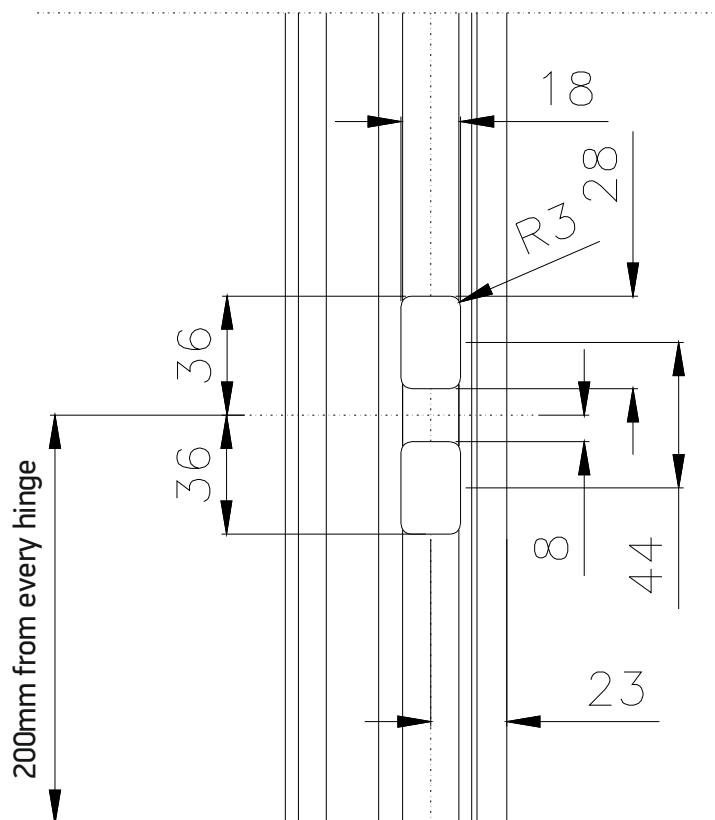
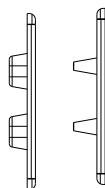
5 Σημείων με γάντζο
450-56-420-16



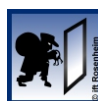
Πείρος ασφαλείας για RC3
Set lock on hinge side for RC3 level

6

440-18-316-00



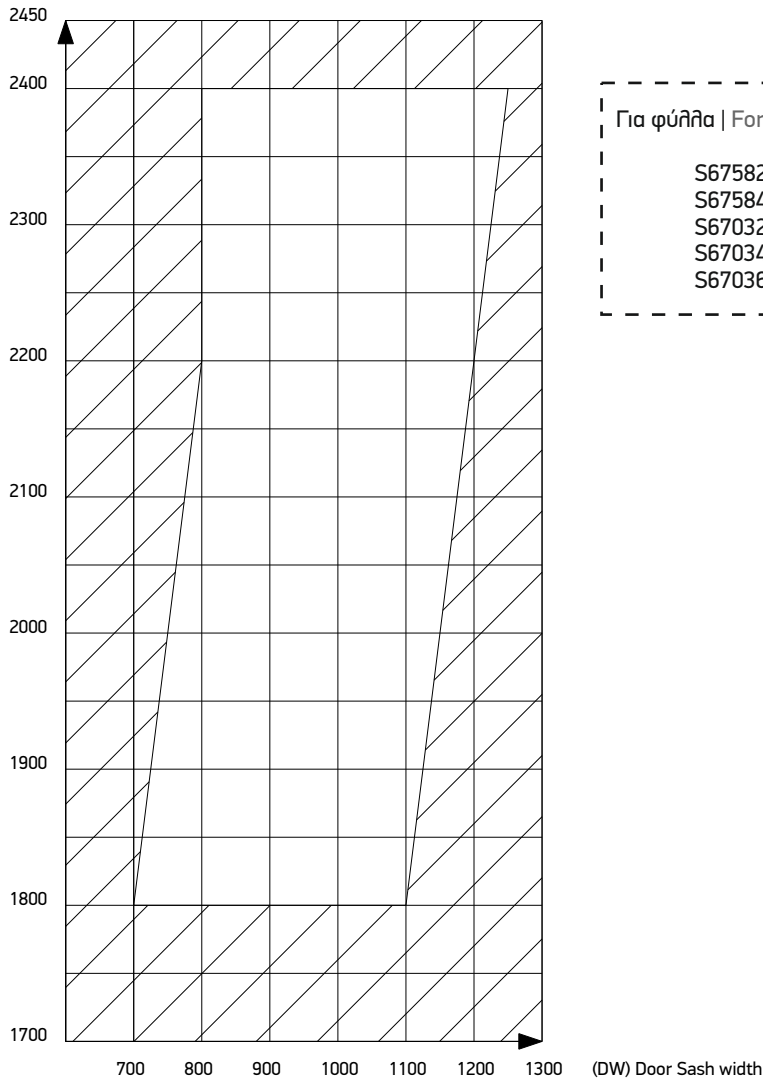
S67586



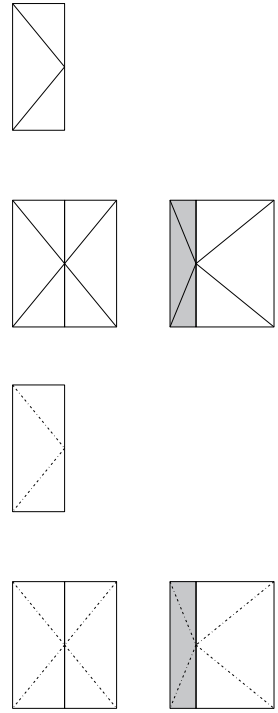
RC3 Burglar Resistance Class

MD67 Smartia διαστάσεις για πρωτεύον φύλλο πόρτας
MD67 Smartia door primary sash sizing dimensions

(DH) Door Sash height

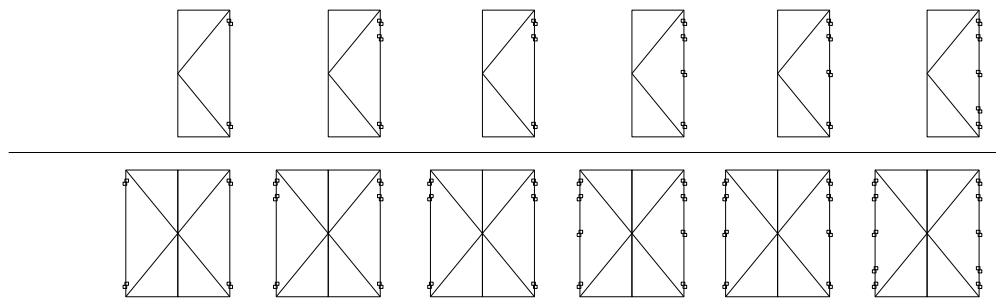


Για φύλλα | For Sashes:
 S67582
 S67584
 S67032
 S67034
 S67036



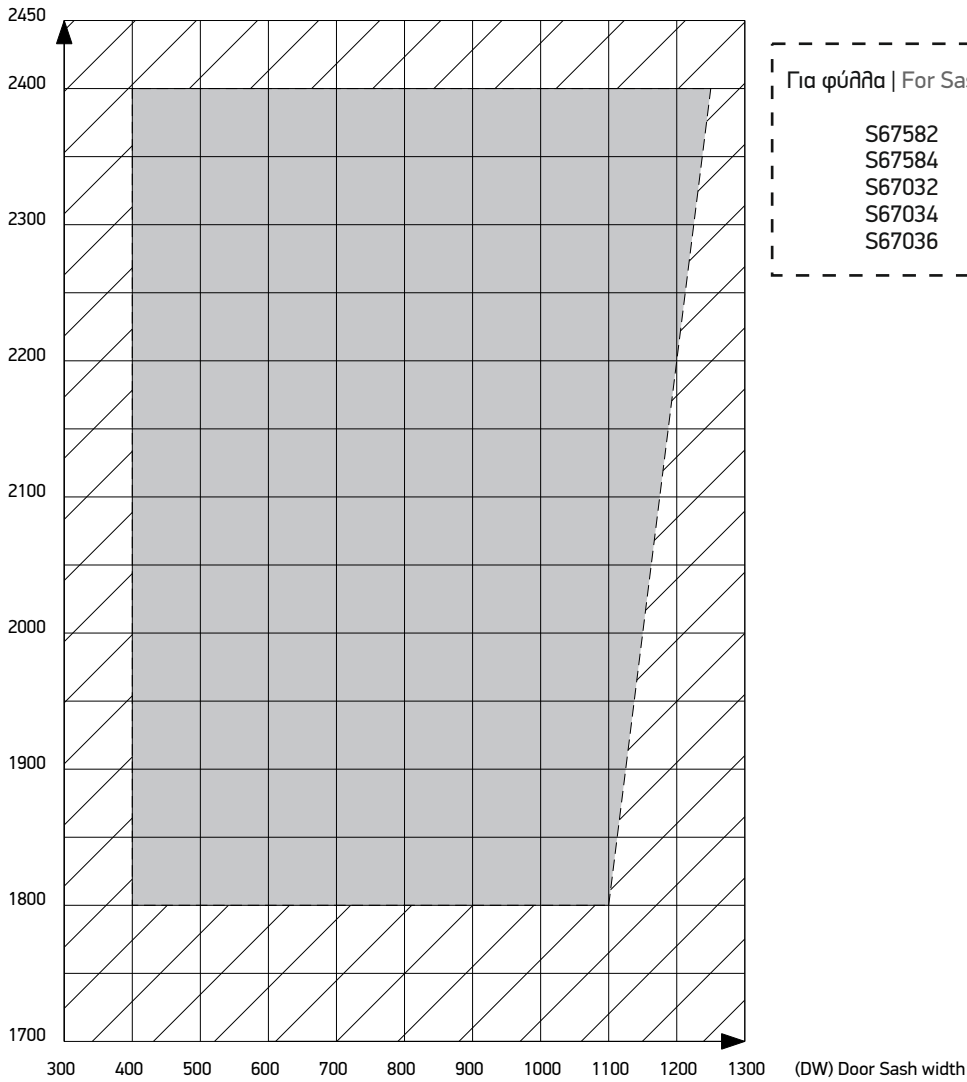
Maximum Door weight (kg) and number of hinges in regards to Door Use

| Use | Detached Houses | | Condominiums | | Commercial Buildings | |
|-----------------|-----------------|-----|--------------|----------|----------------------|----------|
| Max Weight (kg) | 160 | 180 | 160 | 180 | 160 | 180 |
| Nr. Hinges | 2 Hinges | | 3 Hinges | 4 Hinges | 4 Hinges | 5 Hinges |

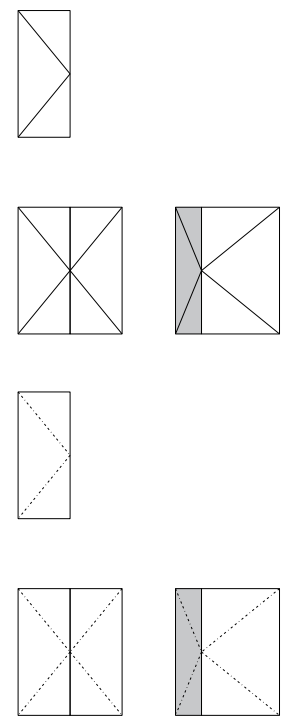


MD67 Smartia διαστάσεις για δευτερεύον φύλλο πόρτας
MD67 Smartia door secondary sash sizing dimensions

(DH) Door Sash height

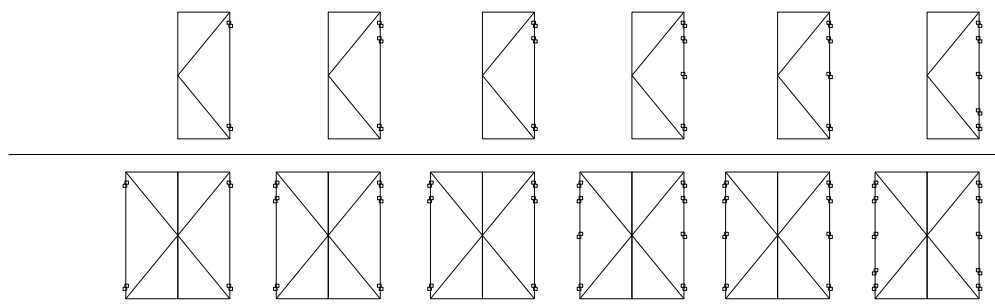


Για φύλλα | For Sashes:
 S67582
 S67584
 S67032
 S67034
 S67036



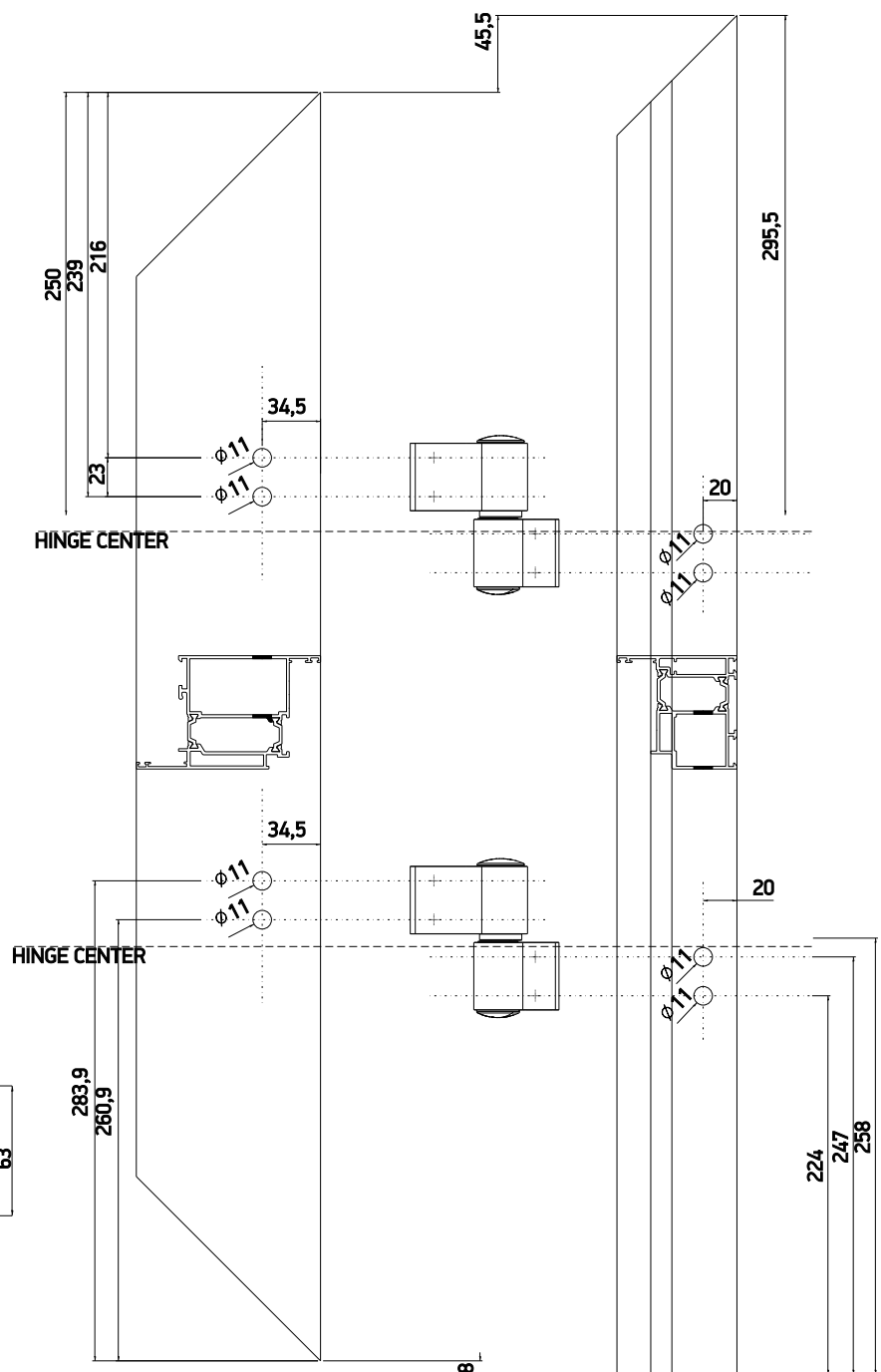
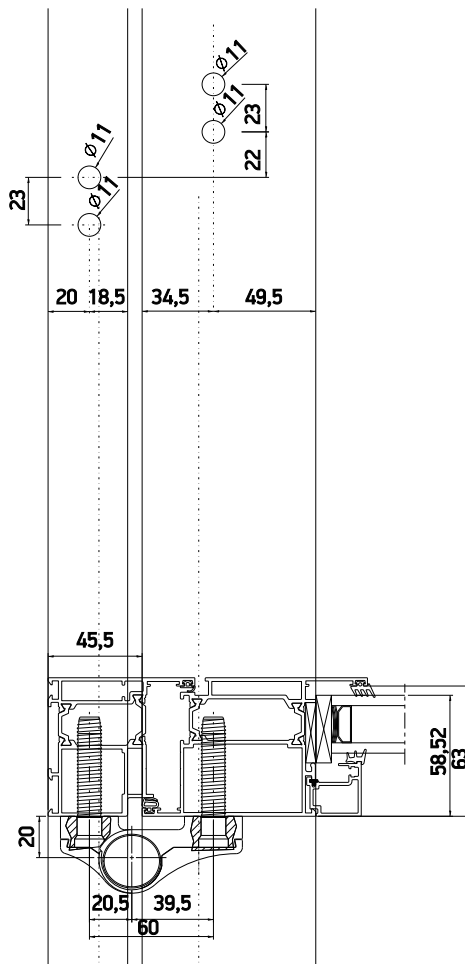
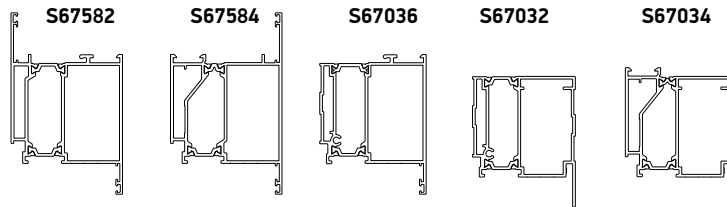
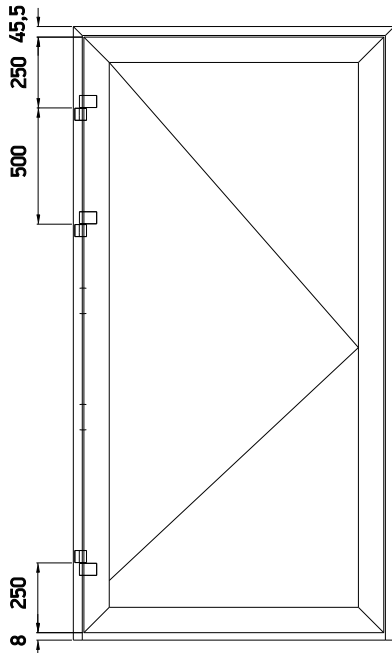
Maximum Door weight (kg) and number of hinges in regards to Door Use

| Use | Detached Houses | | Condominiums | | Commercial Buildings | |
|-----|-----------------|------------|-----------------|------------|----------------------|------------|
| | Max Weight (kg) | Nr. Hinges | Max Weight (kg) | Nr. Hinges | Max Weight (kg) | Nr. Hinges |
| | 160 | 2 Hinges | 180 | 3 Hinges | 160 | 4 Hinges |
| | | 3 Hinges | 160 | 3 Hinges | 180 | 4 Hinges |
| | | | 160 | 4 Hinges | 180 | 5 Hinges |

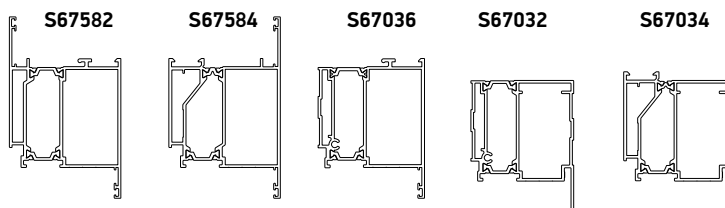
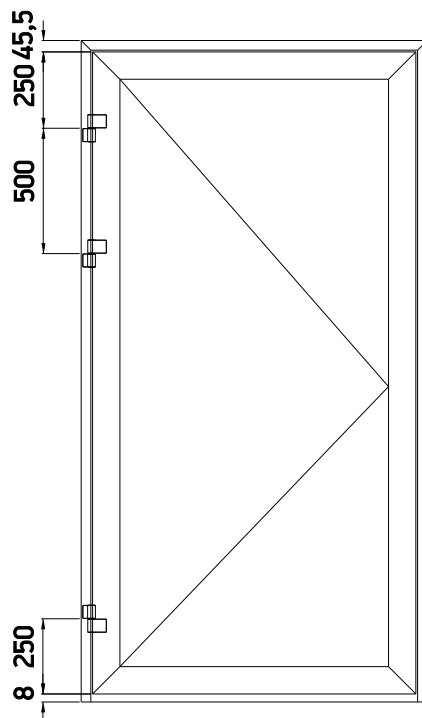
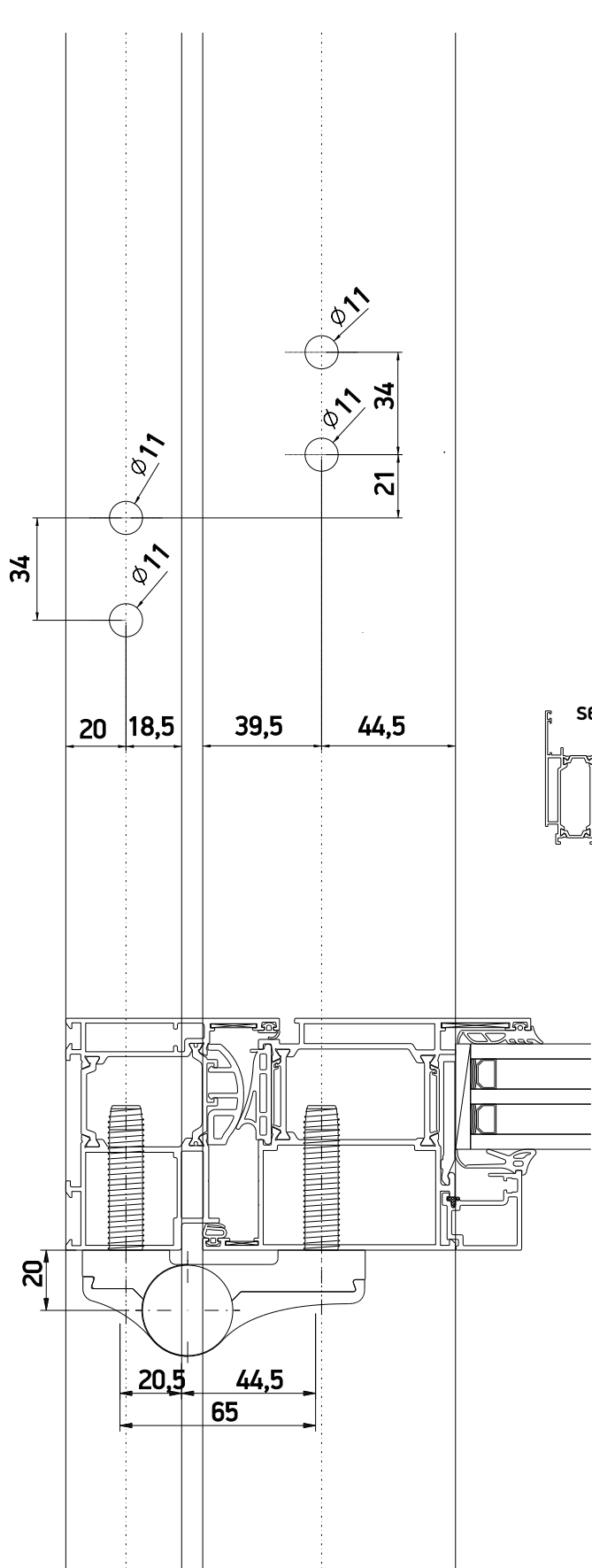


Double heavy duty door hinge Διπλός βαρέου τύπου μεντεσές

| Quantity Ποσότητα | max. Sash dimensions Μαx. Διστάσεις φύλλου | Weight Βάρος |
|------------------------|---|-----------------|
| 2 Hinges 2 μεντεσές | 1250x2200 mm | 160 kg |
| 3 Hinges 3 μεντεσές | 1250x2200 mm | 180 kg |



Μεντεσές Βαρέως Τύπου Εξωτερικής Τοποθέτησης 3D External Heavy Duty 3D Hinge

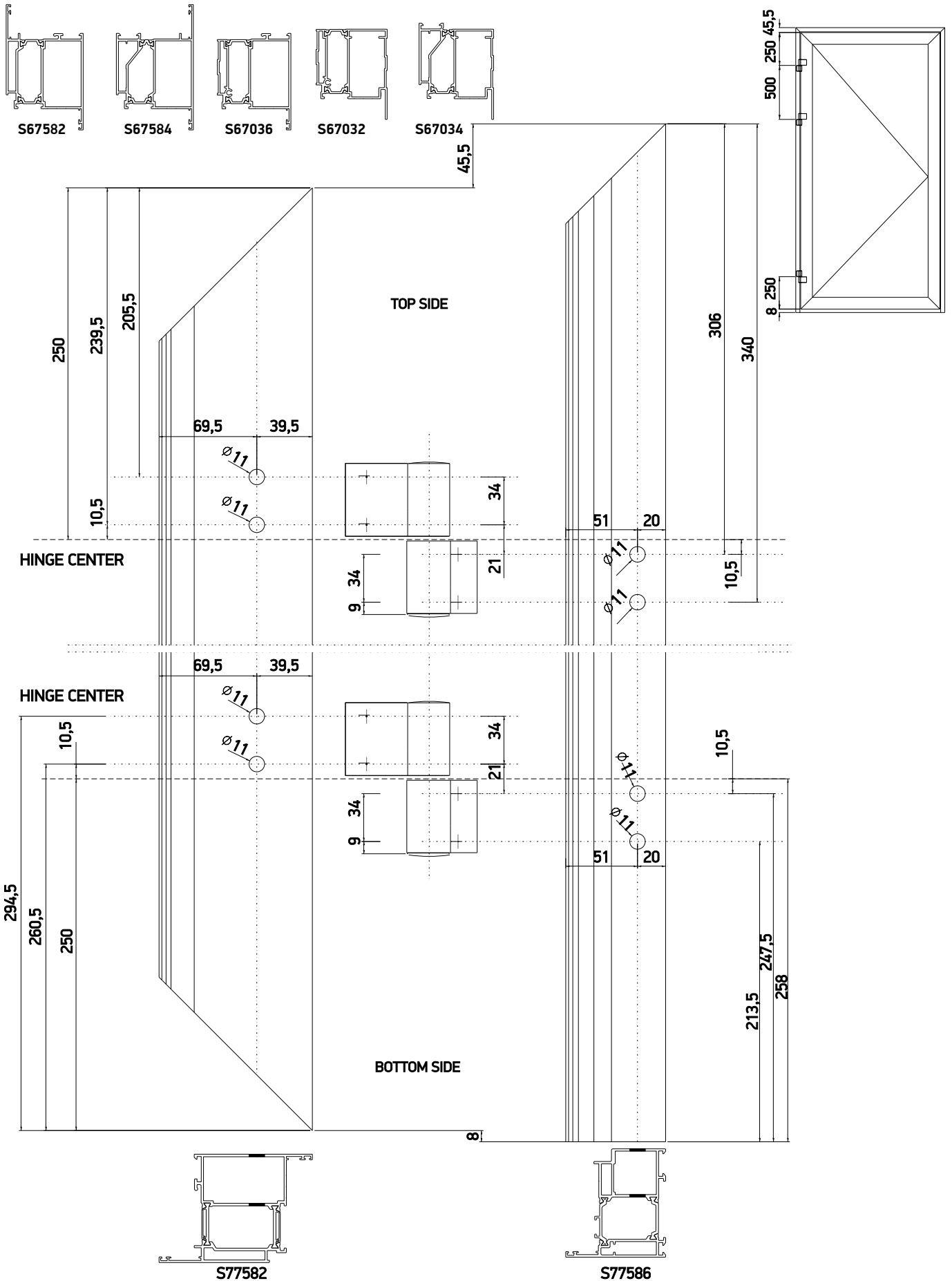


| Ποσότητα Quantity | Μαx. Διαστάσεις φύλλου max. Sash dimensions | Βάρος Weight |
|--------------------------|--|-----------------|
| 2 μεντεσέδες 2 Hinges | 1250x2200 mm | 160 kg |
| 3 μεντεσέδες 3 Hinges | 1250x2200 mm | 180 kg |

| Τύπος 1 Type 1 (also approved for fire/smoke and burglar proof doors) | | | |
|---|---------------------------------------|--------------------------|--|
| Κωδικός Code | Χρώμα Color | Σαμπλιόν Drilling jig | Βίδες τοποθέτησης Screws for Installation |
| 360-58-901-02 | Λευκό White RAL9010 | 360-95-652-00 | Included in the package |
| 360-58-901-11 | Ασημί ανοδίωση Silver anodized EV1 | | |
| 360-58-901-12 | Μαύρη ανοδίωση Black anodized EV6 | | |

| Τύπος 2 Type 2 | | | |
|------------------|--------------------------------------|--------------------------|--|
| Κωδικός Code | Χρώμα Color | Σαμπλιόν Drilling jig | Βίδες τοποθέτησης Screws for Installation |
| 360-70-002-02 | Λευκό White RAL9016 | 360-68-250-00 | 762-66-041-00 |
| 360-70-002-03 | Μαύρο Black 9005 | | |
| 360-70-002-33 | Ασημί ανοδίωση Silver anodized EV | | |

Μεντεσές Βαρέως Τύπου Εξωτερικής Τοποθέτησης 3D External Heavy Duty 3D Hinge



Κυλινδρικός Μεντεσές SD Alumil Βαρέως Τύπου 3D Alumil SD Heavy Duty 3D Hinge

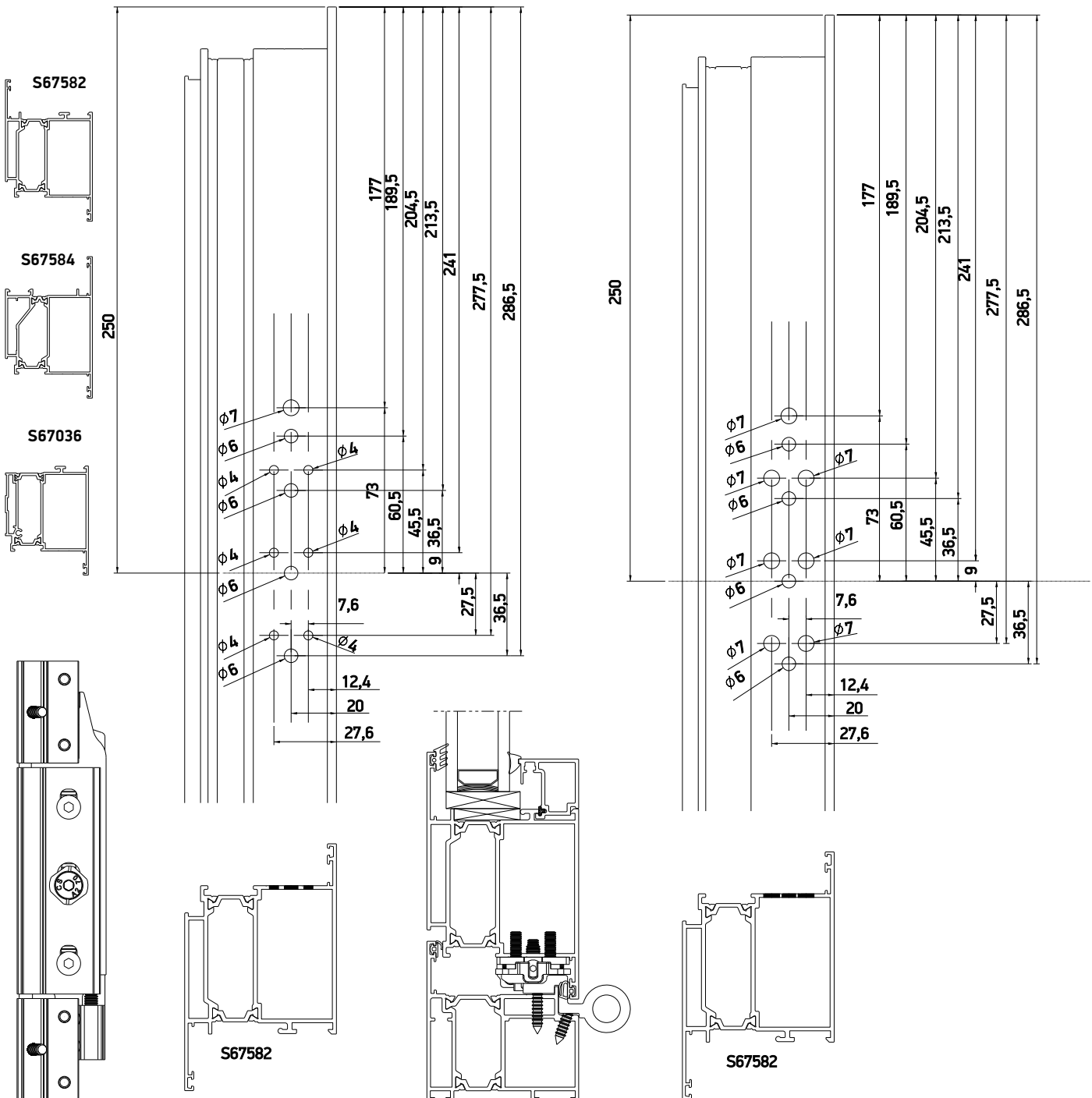
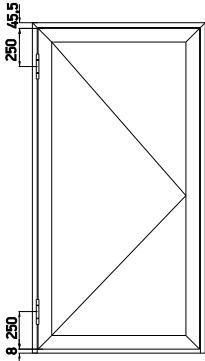
Διατίθενται αναλυτικές οδηγίες τοποθέτησης και ρύθμισης στη συσκευασία.
Installation and adjustment instructions are included in the package.

| Ποσότητα Quantity | Μαχ. Διαστάσεις φύλλου max. Sash dimensions | Βάρος Weight |
|--------------------------|--|-----------------|
| 2 μεντεσέδες 2 Hinges | 1250x2200 mm | 160 kg |

Κατεργασία φύλλου για τοποθέτηση του μεντεσέ με λαμαρινόβιδες
Sash machining to install the hinge with sheet metal screws

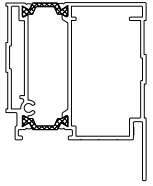
| Κωδικός Code | Χρώμα Color |
|---------------|--------------------------------|
| 360-77-950-11 | Ιnox ανοδίαση Inox anodized |
| 360-77-950-33 | Ασημί ανοδίαση Silver anodized |
| 360-77-950-45 | Μαύρη ανοδίαση Black anodized |

Κατεργασία φύλλου για τοποθέτηση του μεντεσέ με θηλυκά πιρτσίνια
Sash machining to install the hinge with pressure nuts

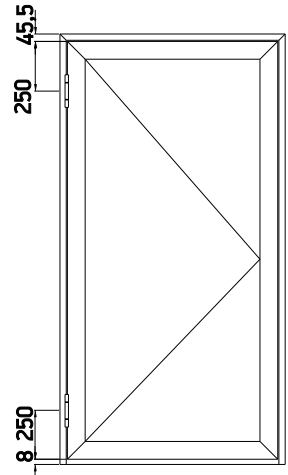
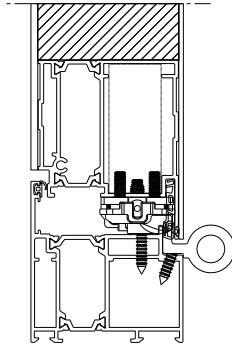
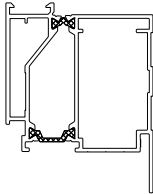


Κυλινδρικός Μεντεσές SD Alumil Βαρέως Τύπου 3D
Alumil SD Heavy Duty 3D Hinge

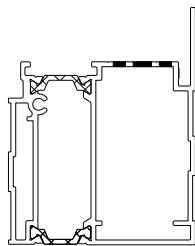
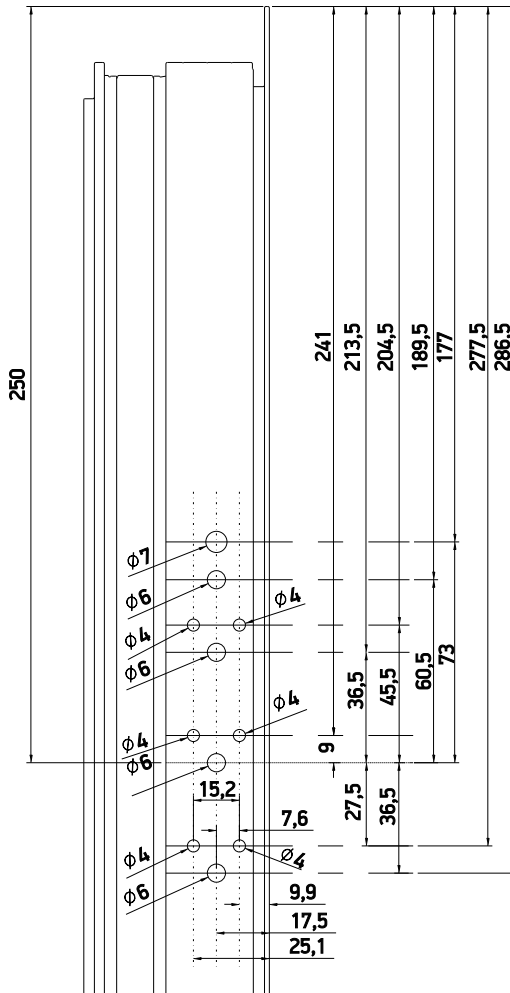
S67032



S67034

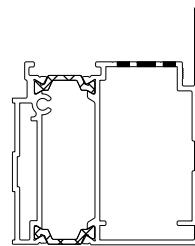
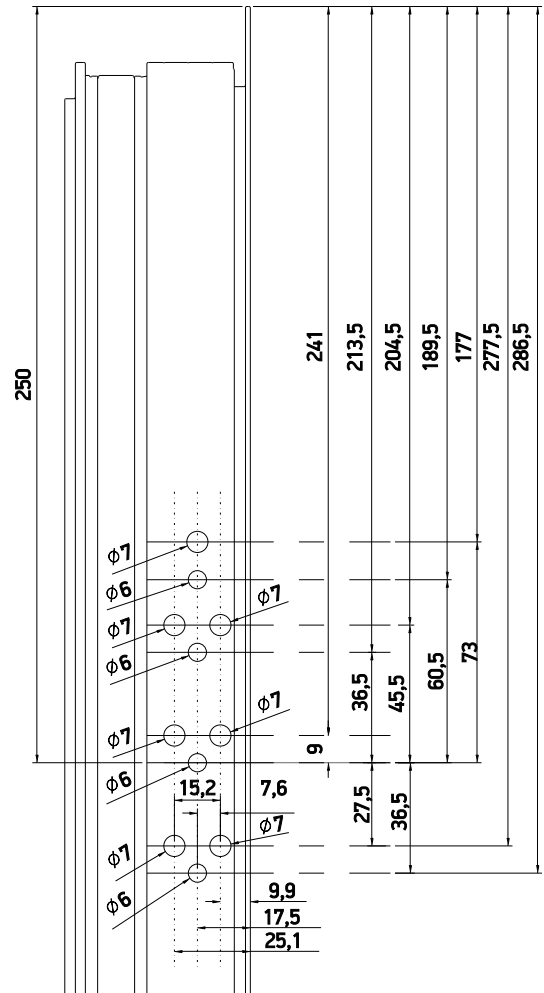


Κατεργασία φύλλου με βιβρανόβιδες
Sash machining for assembling with sheet metal screws



S67032

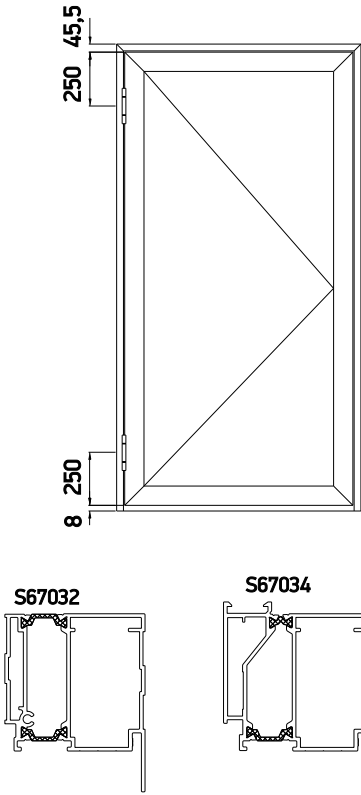
Κατεργασία φύλλου με θηλυκά πιρτσάνια
Sash machining for assembling with female rivet



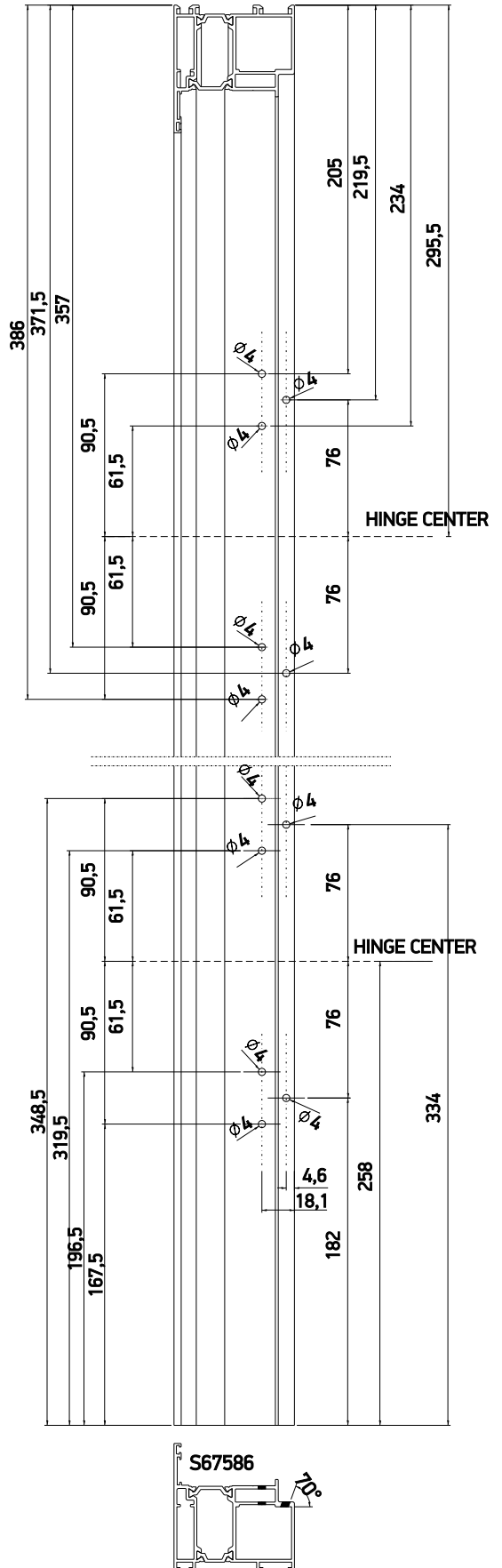
S67032

Κυλινδρικός Μεντεσές SD Alumil Βαρέως Τύπου 3D
 Alumil SD Heavy Duty 3D Hinge

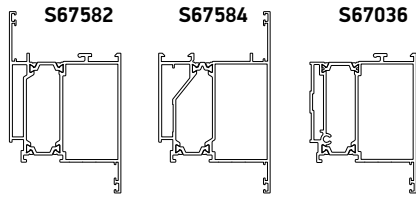
Κατεργασία κάσας με λαμαρινόβιδες
 Frame machining for assembling with sheet metal screws



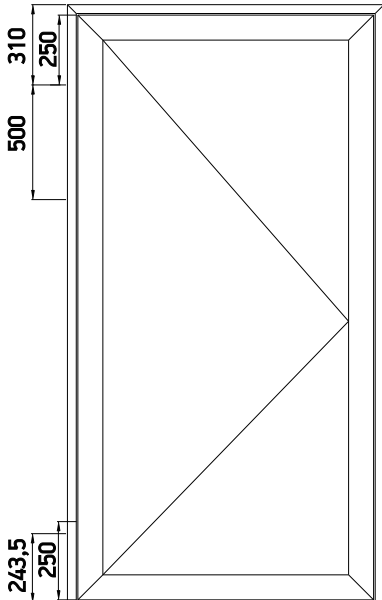
Κάθετη
 απεικόνιση 90°
 Rotate view 90°



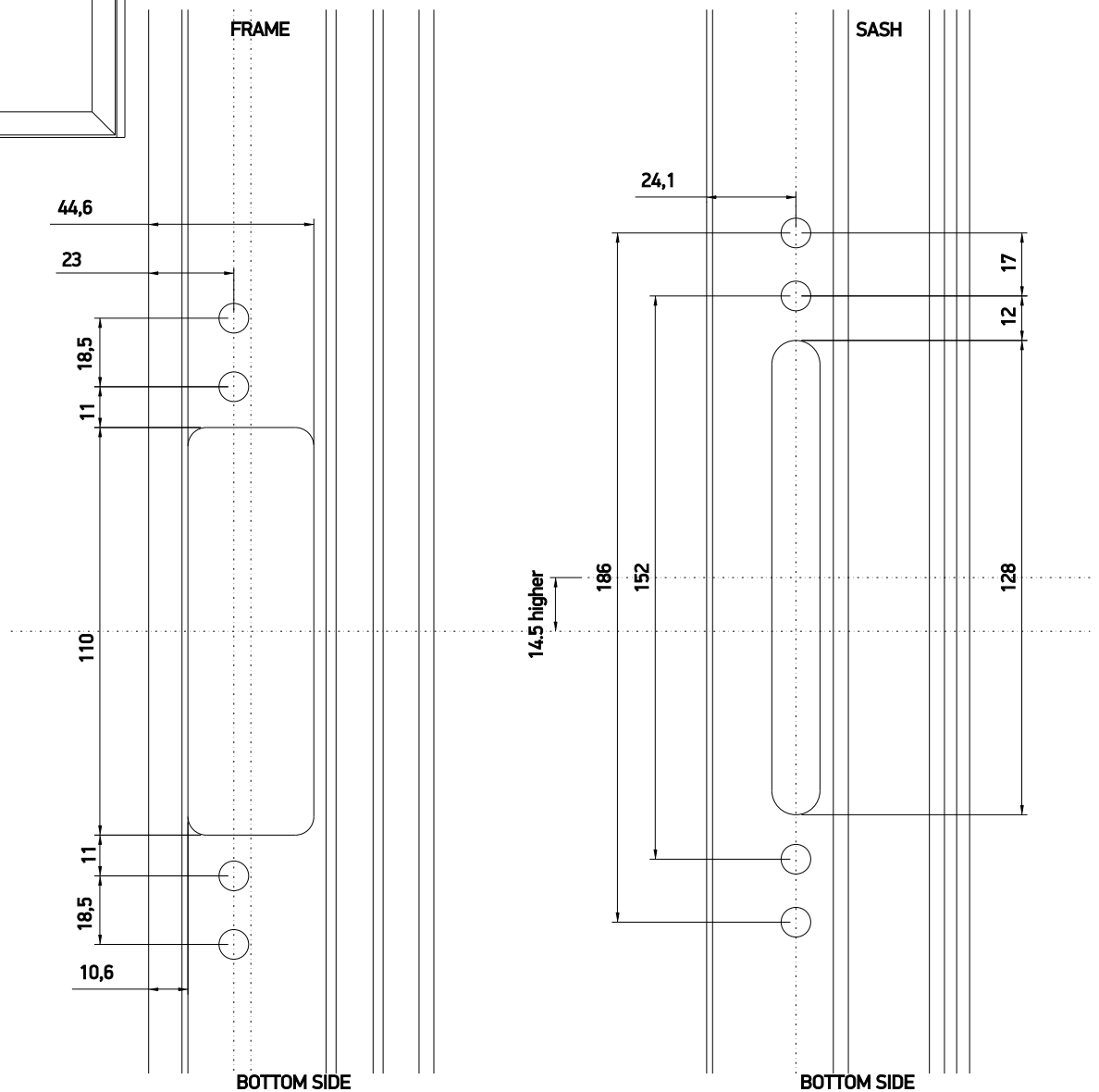
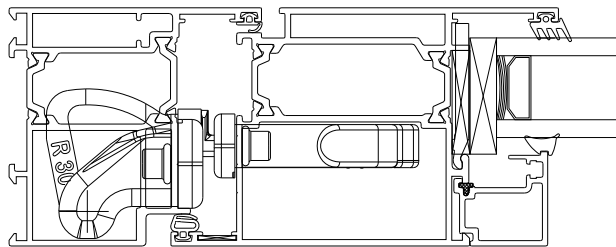
Κρυφός Μεντεσές Βαρέως Τύπου 3D Concealed Heavy Duty 3D Hinge



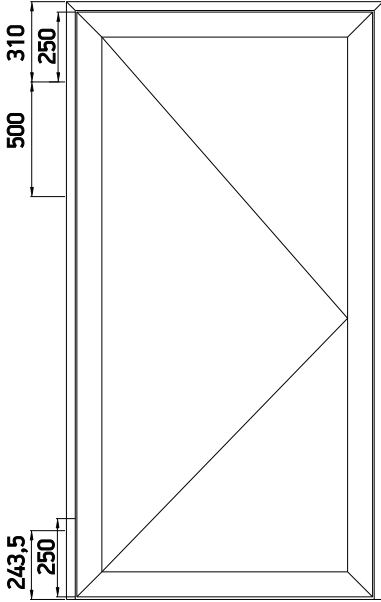
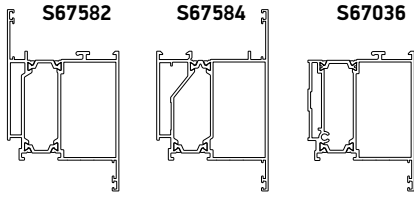
| Ποσότητα Quantity | Μαx. Διαστάσεις φρύλλου max. Sash dimensions | Βάρος Weight |
|--------------------------|---|-----------------|
| 2 μεντεσέδες 2 Hinges | 1250 x 2200 mm | 120 kg |
| 3 μεντεσέδες 3 Hinges | 1250 x 2200 mm | 140 kg |



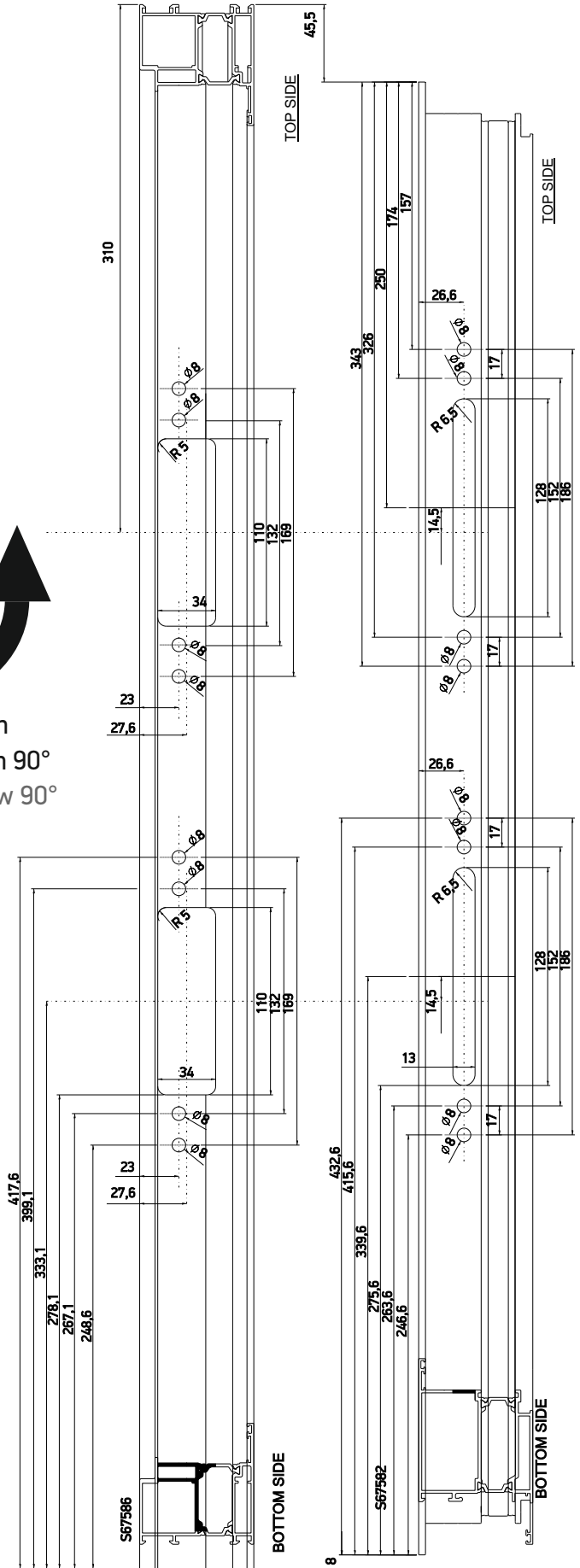
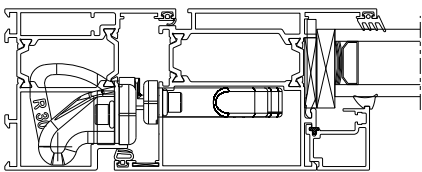
| Κωδικός Code | Χρώμα Color | Βίδες τοποθέτησης Screws for Installation |
|---------------|--------------------------------|--|
| 360-25-700-00 | Ασημί ανοδίωση Silver anodized | Included in the package |



Κρυφός Μεντεσές Βαρύς Τύπου 3D
 Concealed Heavy Duty 3D Hinge



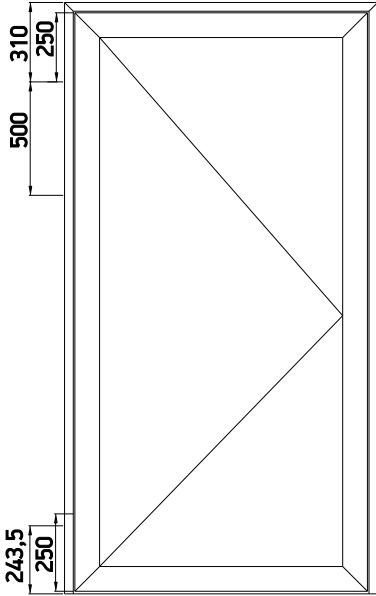
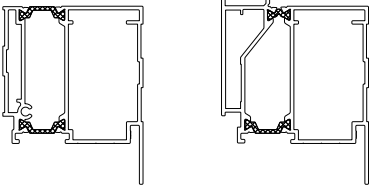
Κάθετη
 απεικόνιση 90°
 Rotate view 90°



Κρυφός Μεντεσές Βαρέως Τύπου 3D
 Concealed Heavy Duty 3D Hinge

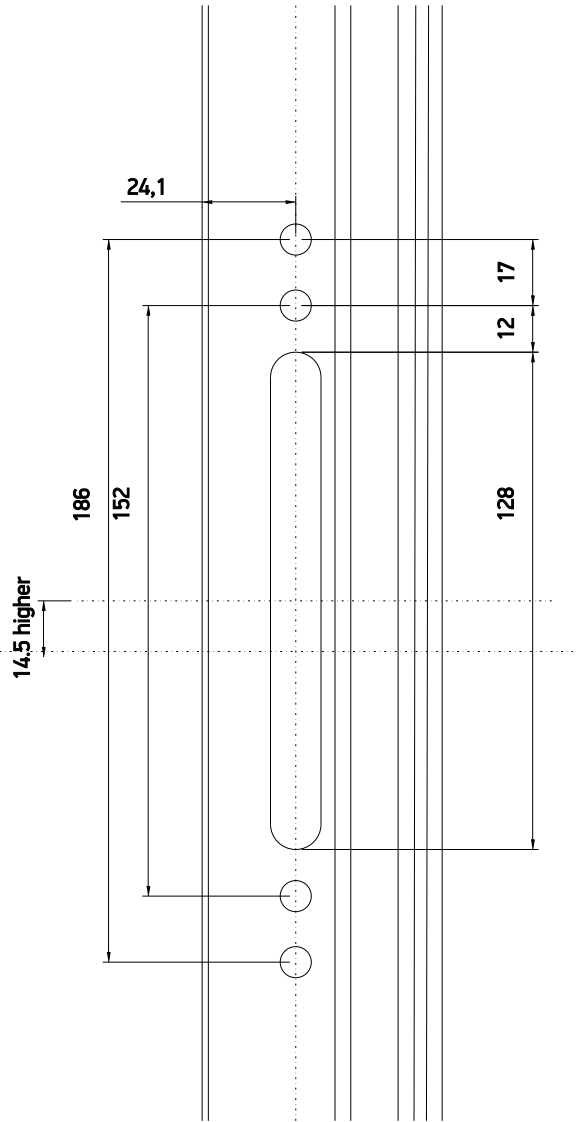
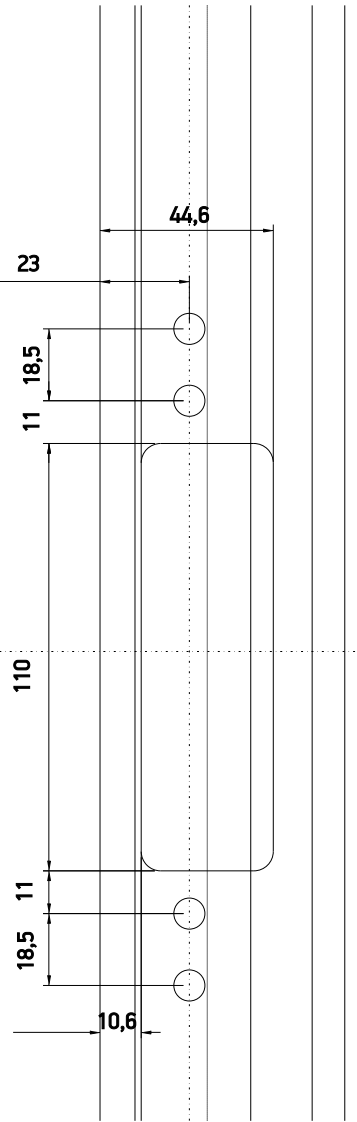
S67032

S67034



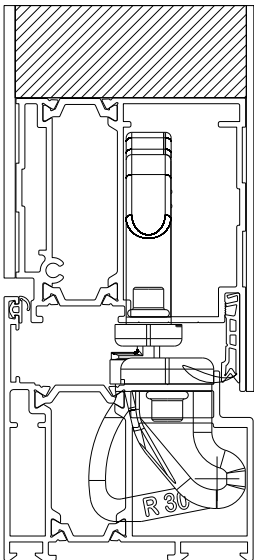
FRAME

SASH



BOTTOM SIDE

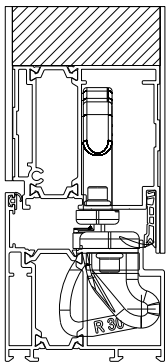
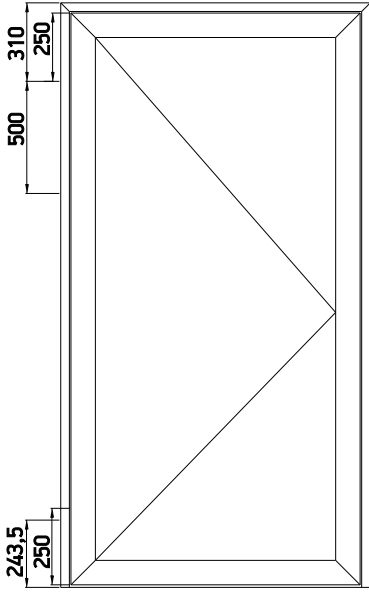
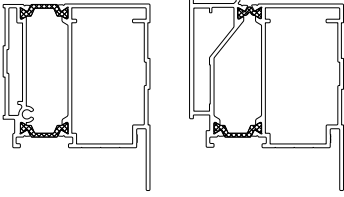
BOTTOM SIDE



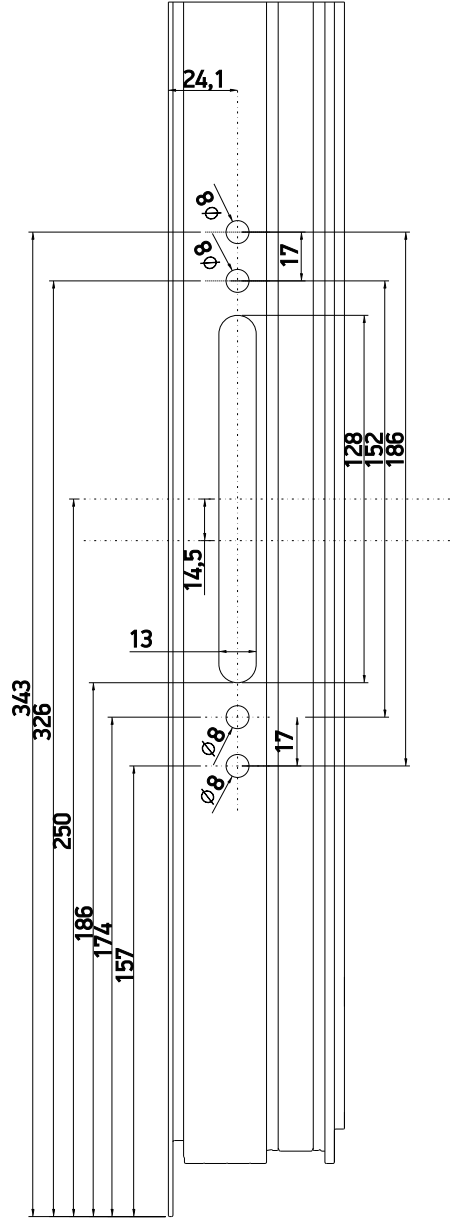
Κρυφός Μεντεσές Βαρύς Τύπου 3D
Concealed Heavy Duty 3D Hinge

S67032

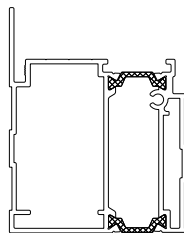
S67034



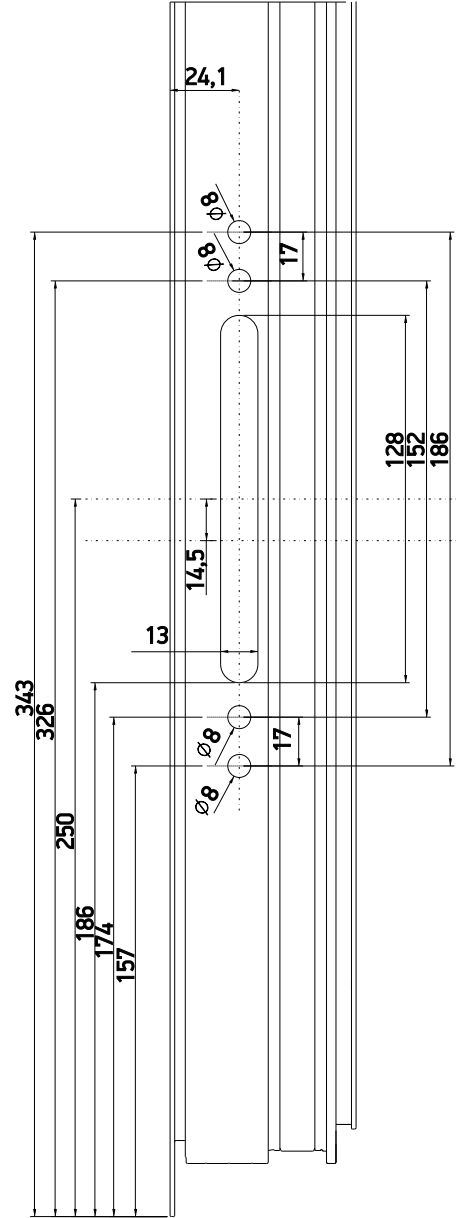
TOP / BOTTOM SIDE



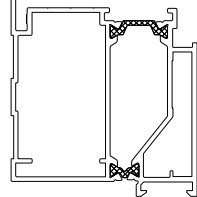
S67032



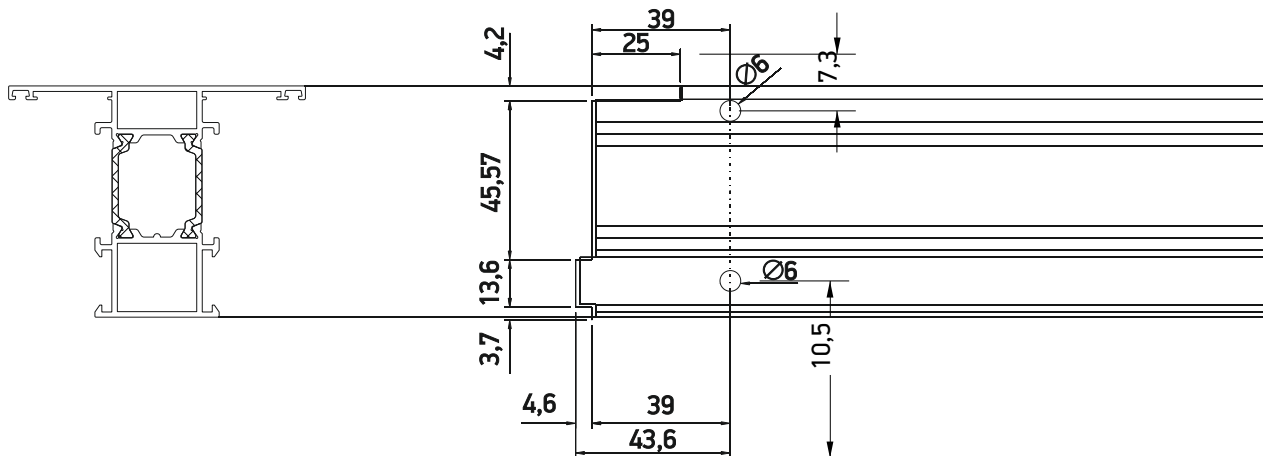
TOP / BOTTOM SIDE



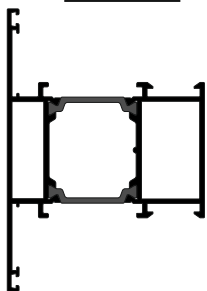
S67034



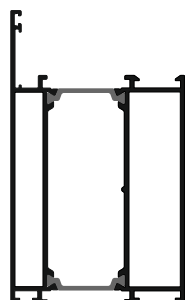
**ΚΑΤΕΡΓΑΣΙΑ ΤΑΥ
MACHINING FOR T-PROFILE
ΦΡΕΖΑ-MACHINING TOOL 856-67-000-00**



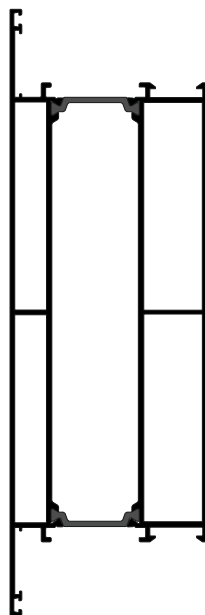
S67776



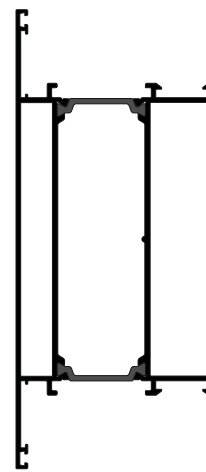
S67906



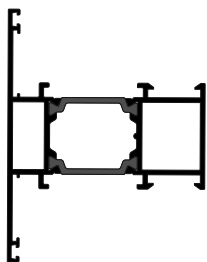
S67570



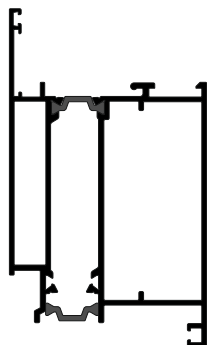
S67568



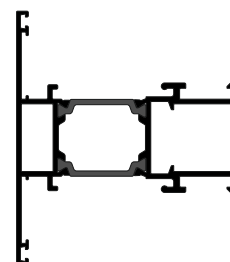
S67564



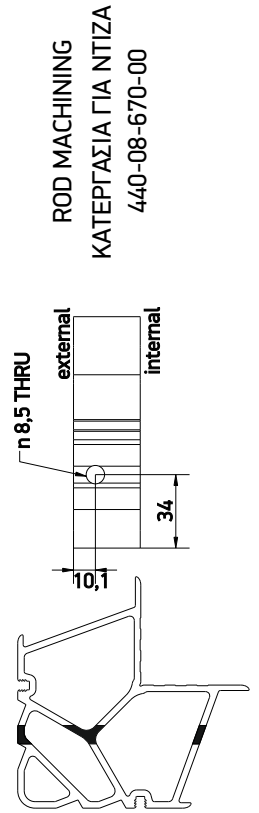
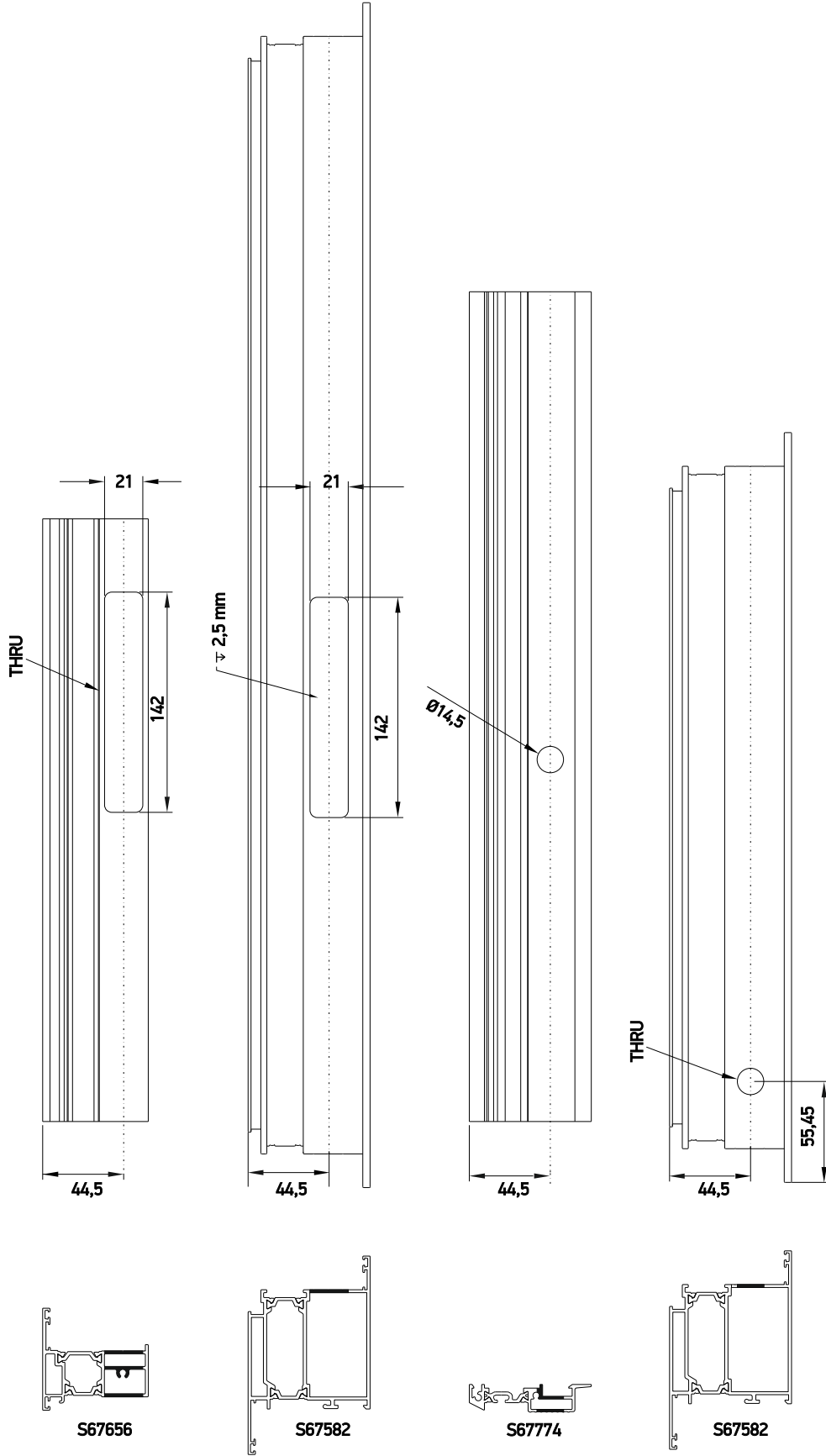
S67880




S67566



MACHINING FOR LOCK 610-02-210-00
ΚΑΤΕΡΓΑΣΙΑ ΓΙΑ ΚΛΕΙΔΑΡΙΑ 610-02-210-00

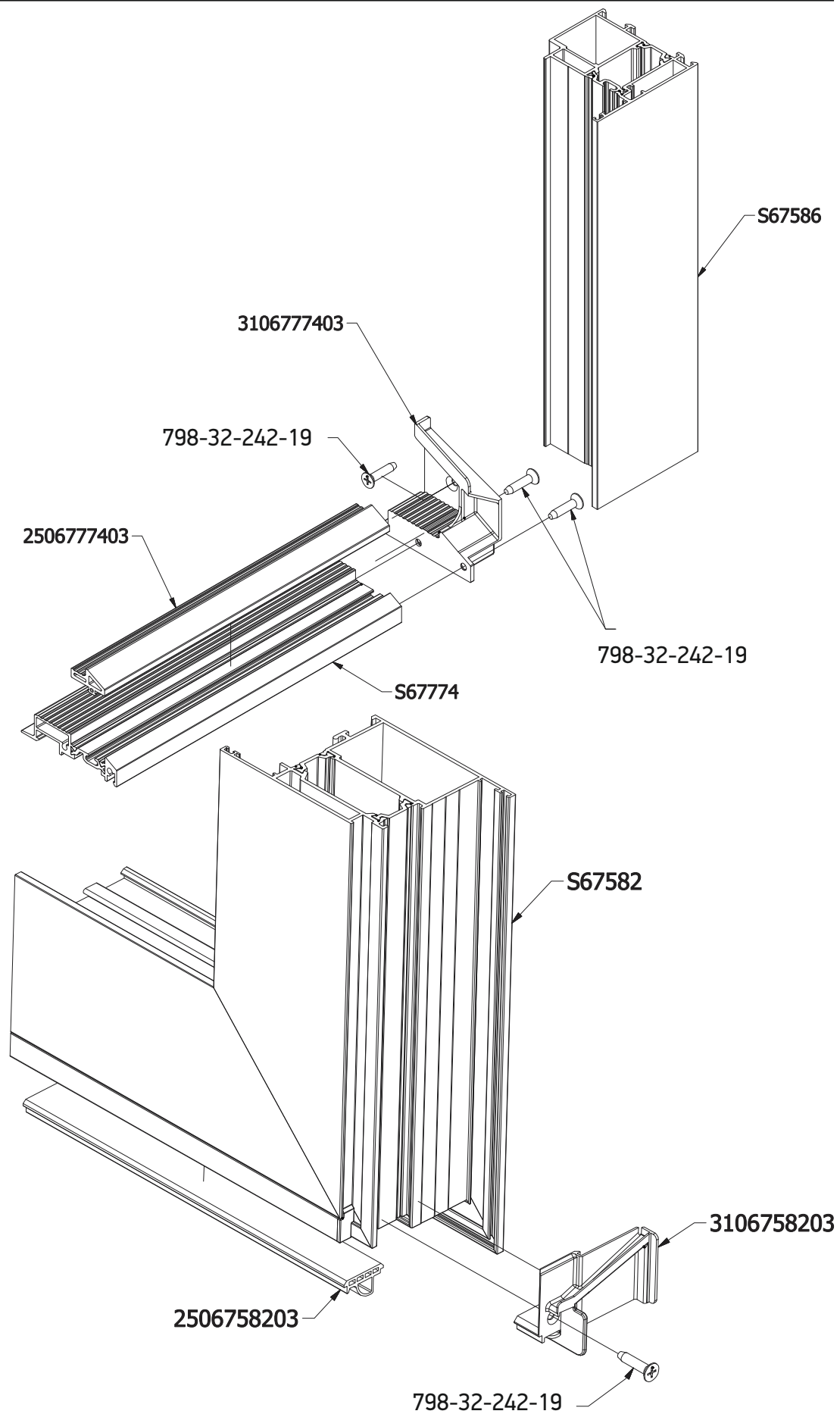


113-57-308-00

A large, abstract graphic composed of several overlapping yellow and orange geometric shapes, primarily triangles and trapezoids, extending from the left edge of the page towards the center.

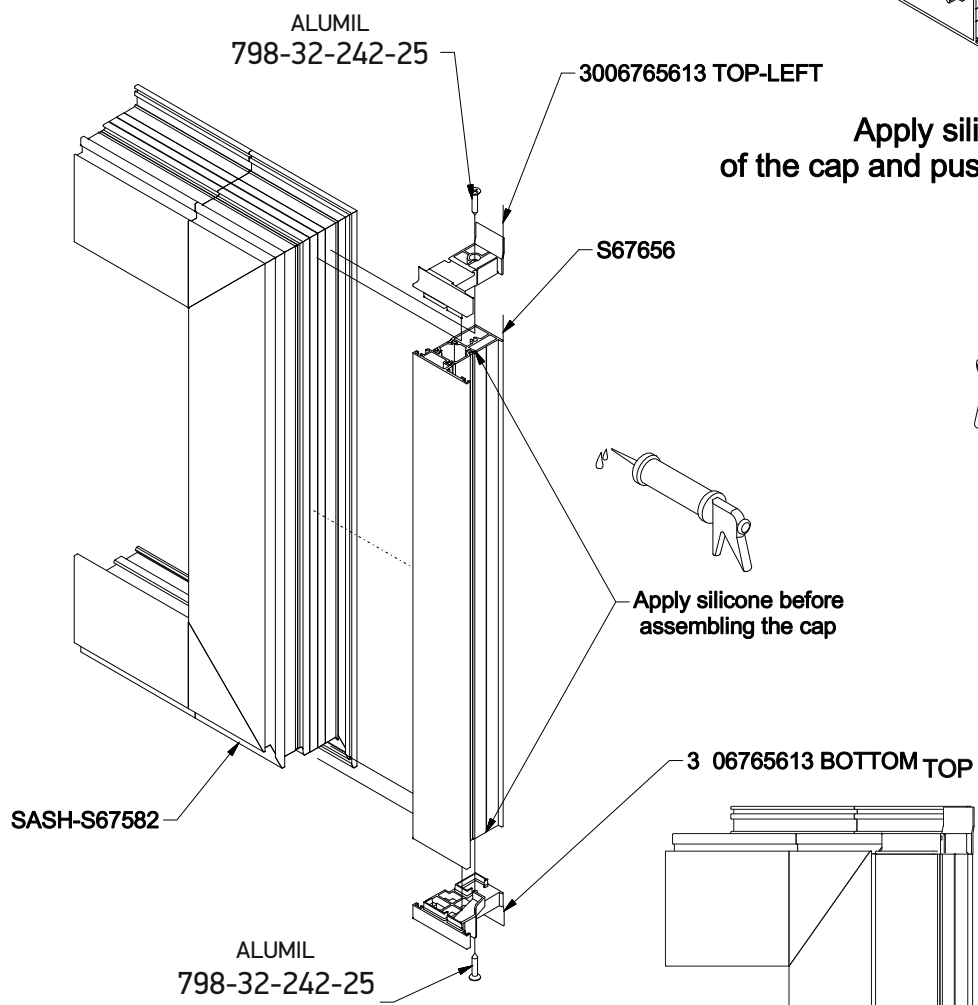
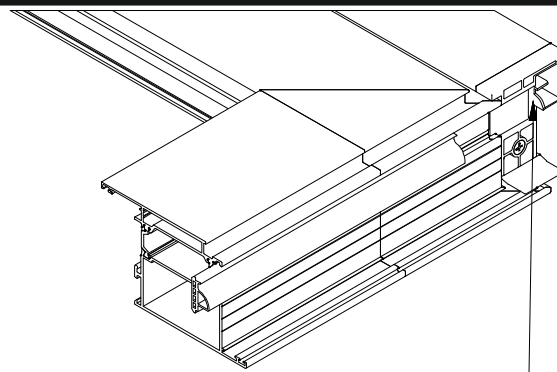
Assembly for Accessories Συναρμολόγηση εξαρτημάτων

310-67-582-03

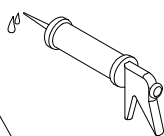
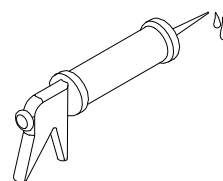


300-67-656-XX

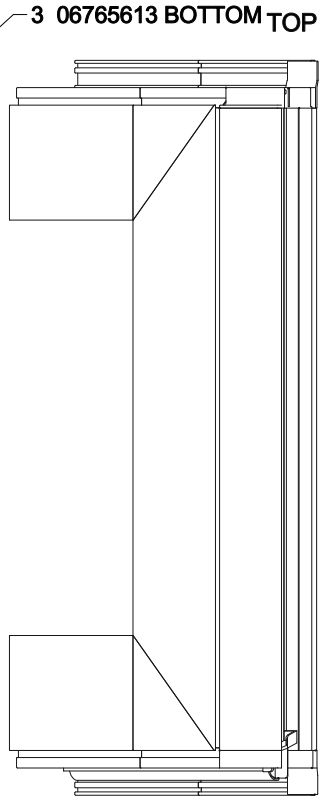
03: Δεξιά/Right
13: Αριστερά/Left



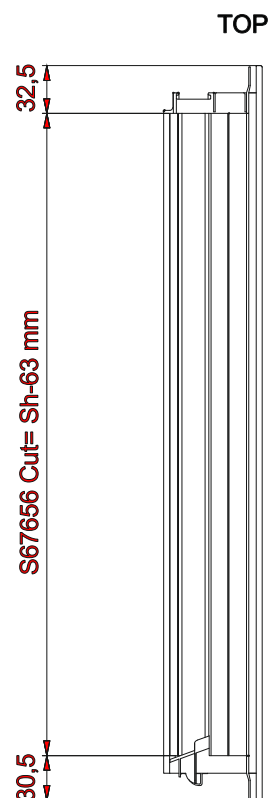
Apply silicone on the surface of the cap and push the central gasket towards the cap



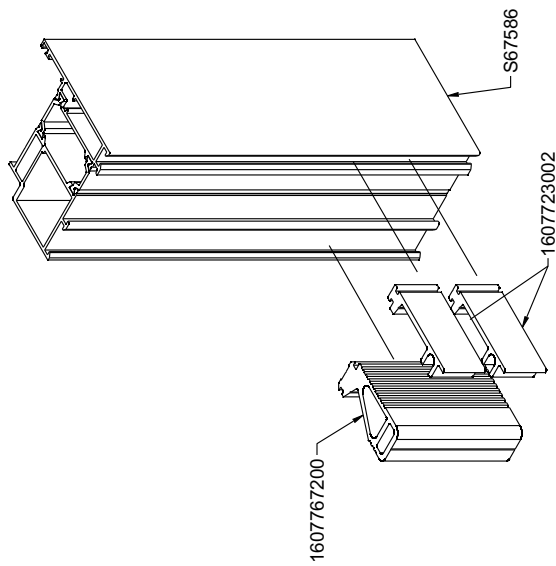
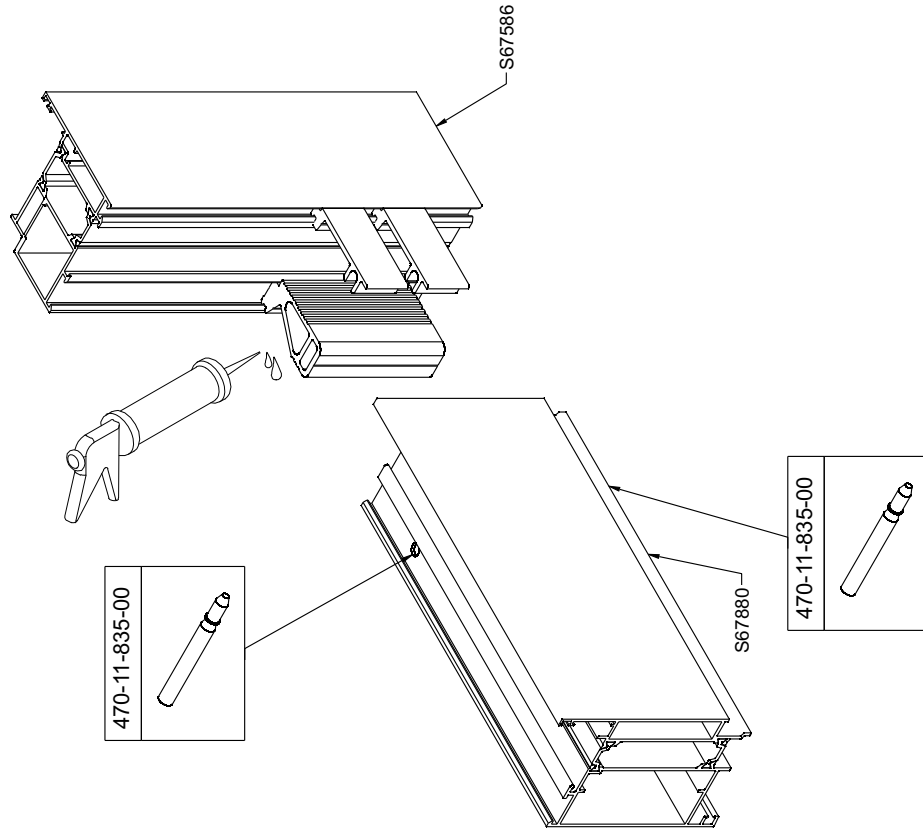
Apply silicone before assembling the cap



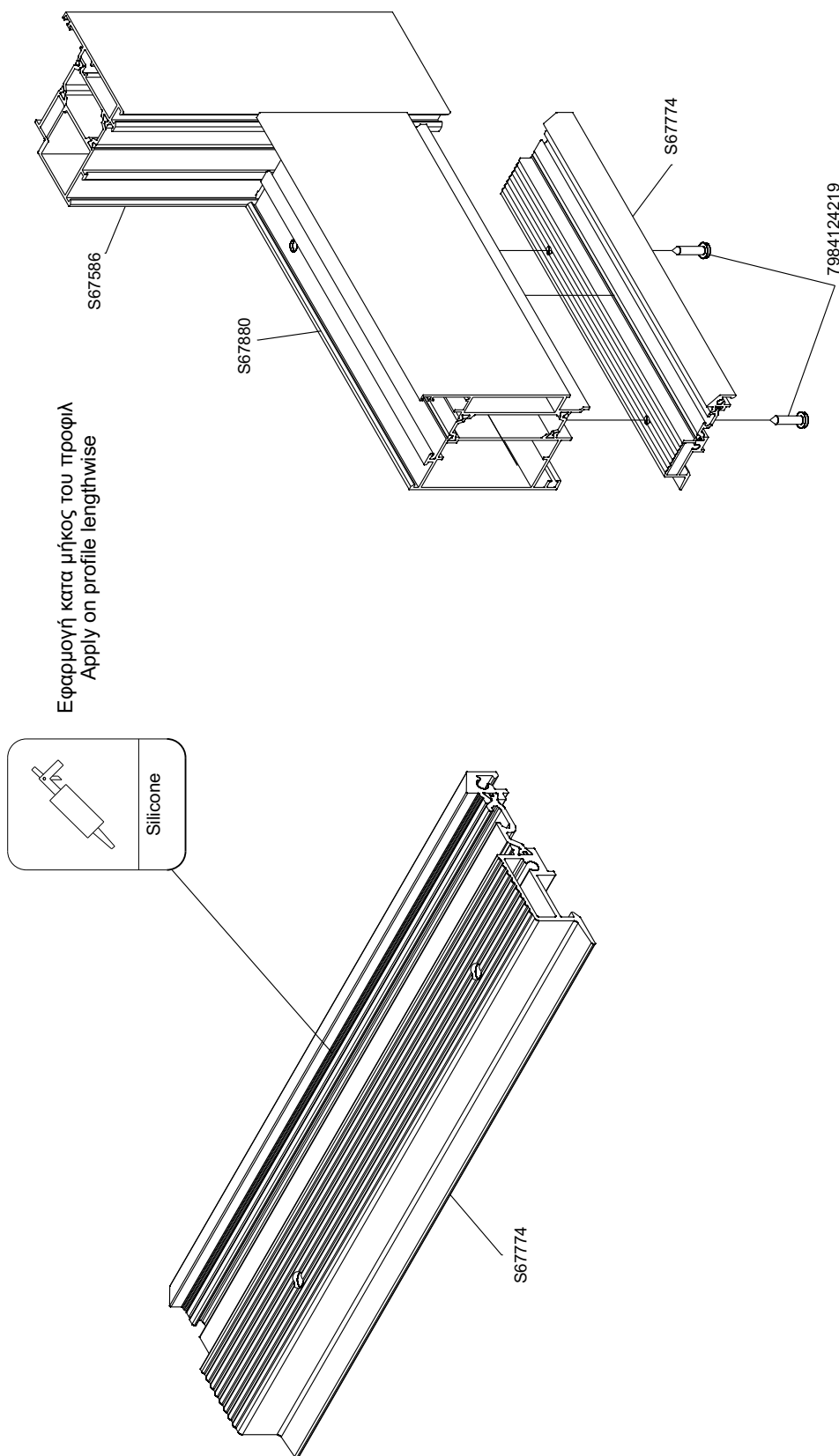
BOTTOM



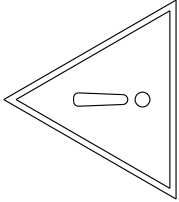
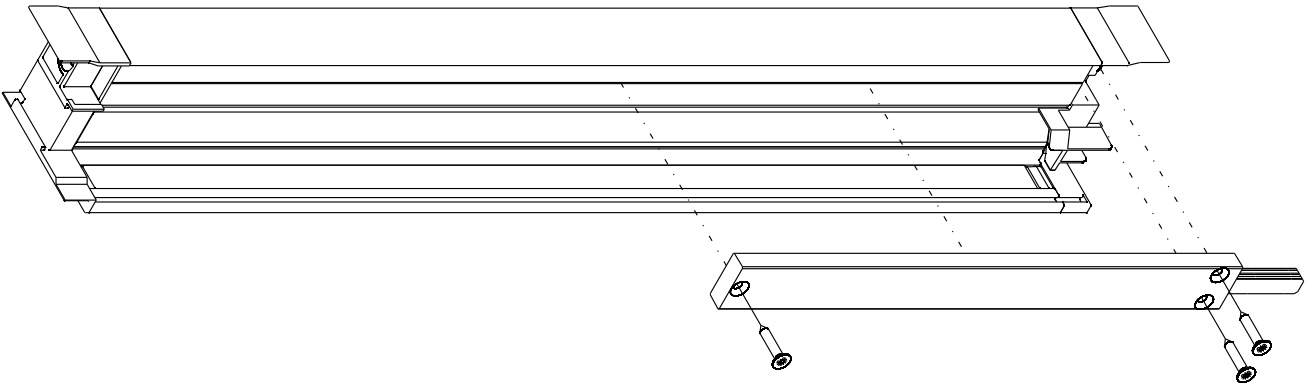
BOTTOM



Σταθερό με ενιαίο κατώκδοι - Fixed window with continuous threshold



Σύρτες - Shoot Bolts



Ελάχιστο ύψος φύλλου για χρήση σύρτη με κλειδαρία πολλαπλών σημείων είναι 2050 mm.

The minimum sash dimension where shooting bolts with multi point lock can be installed is 2050 mm.

Στο κάτω μέρος να γίνεται χρήση του μικρού σύρτη **474-37-221-09** όταν γίνεται χρήση κλειδαριάς 3 σημείων.

On the bottom the small shooting bolt **474-37-221-09** should be placed with a 3 point lock.

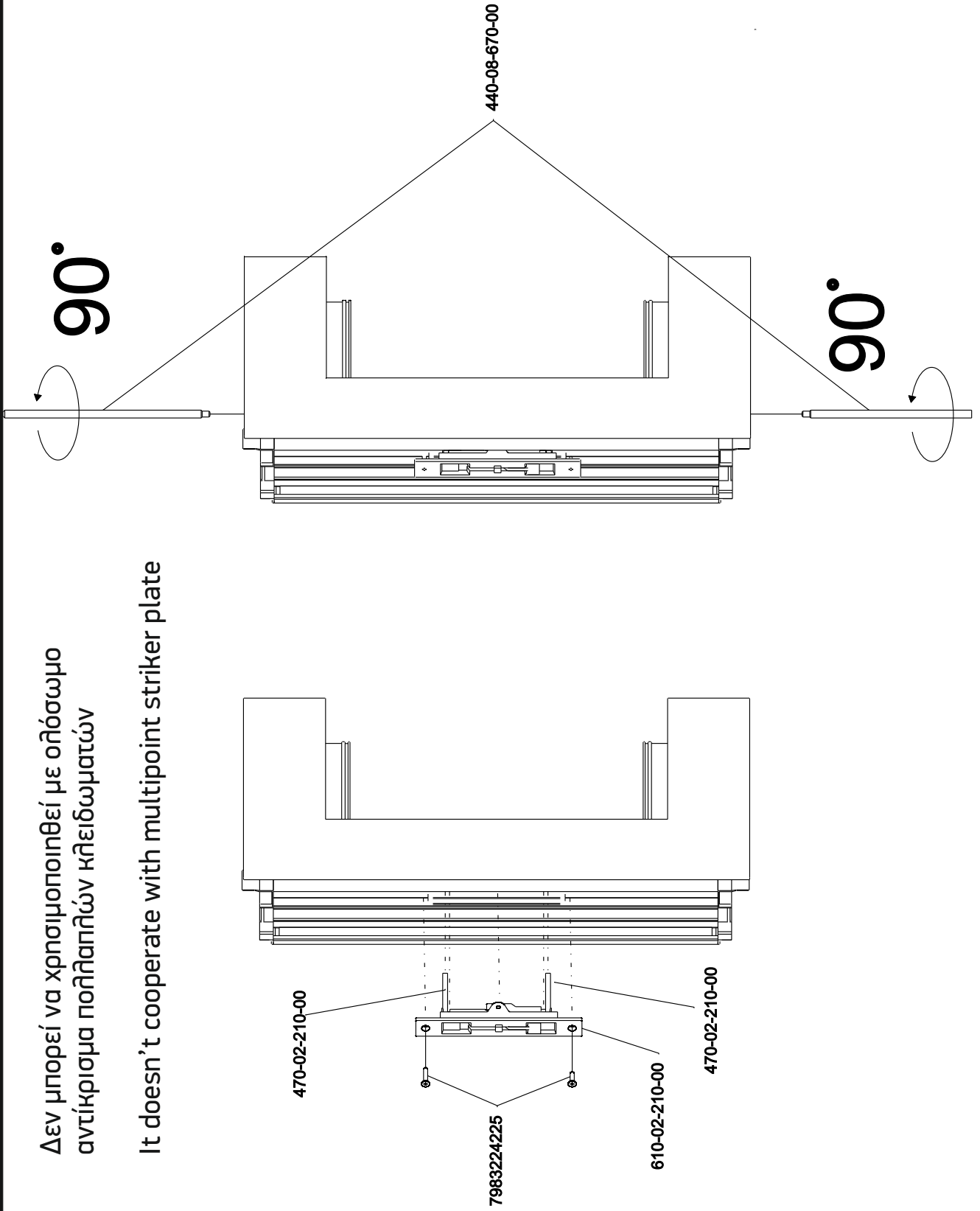
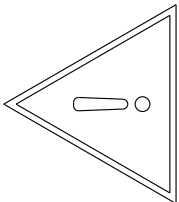
Δεν μπορεί να χρησιμοποιηθεί κλειδαριά 5 σημείων

5 Points Lock can not be used with shoot bolts

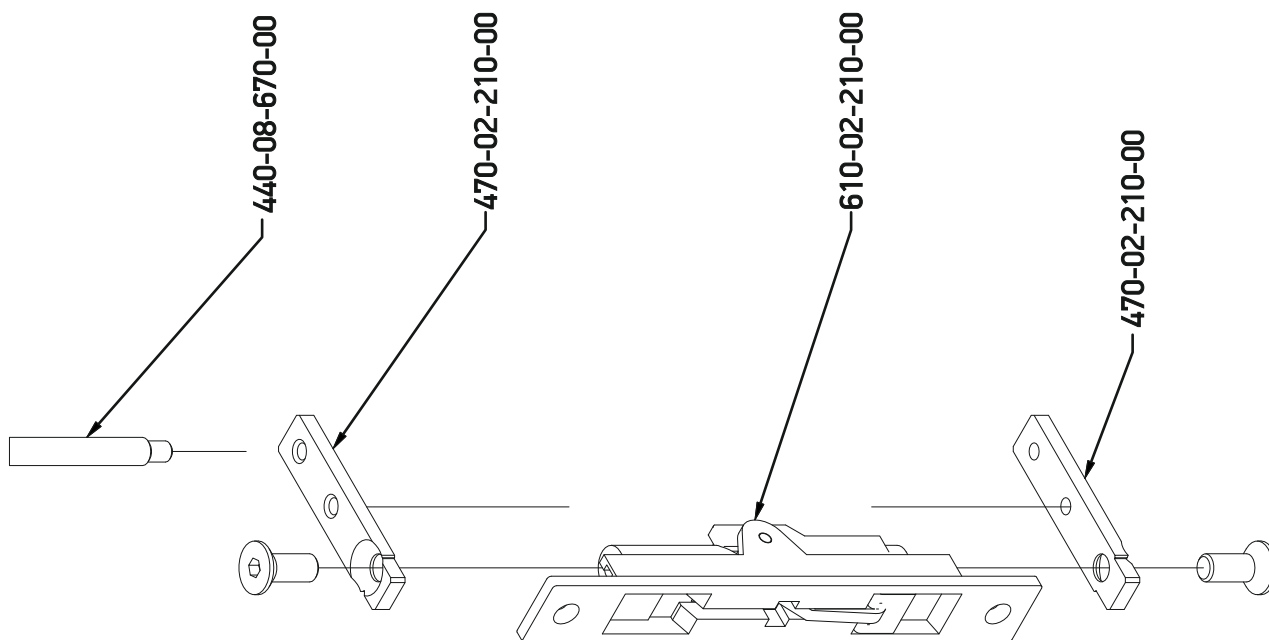
| Sash Height (mm) | |
|------------------|---------------|
| | >2050 |
| BOTTOM | 474-37-221-09 |
| TOP | 474-37-221-09 |
| | 474-37-222-09 |

Δεν μπορεί να χρησιμοποιηθεί με ορόσωμο αντίκρισμα πολλαπλών κλειδωμάτων

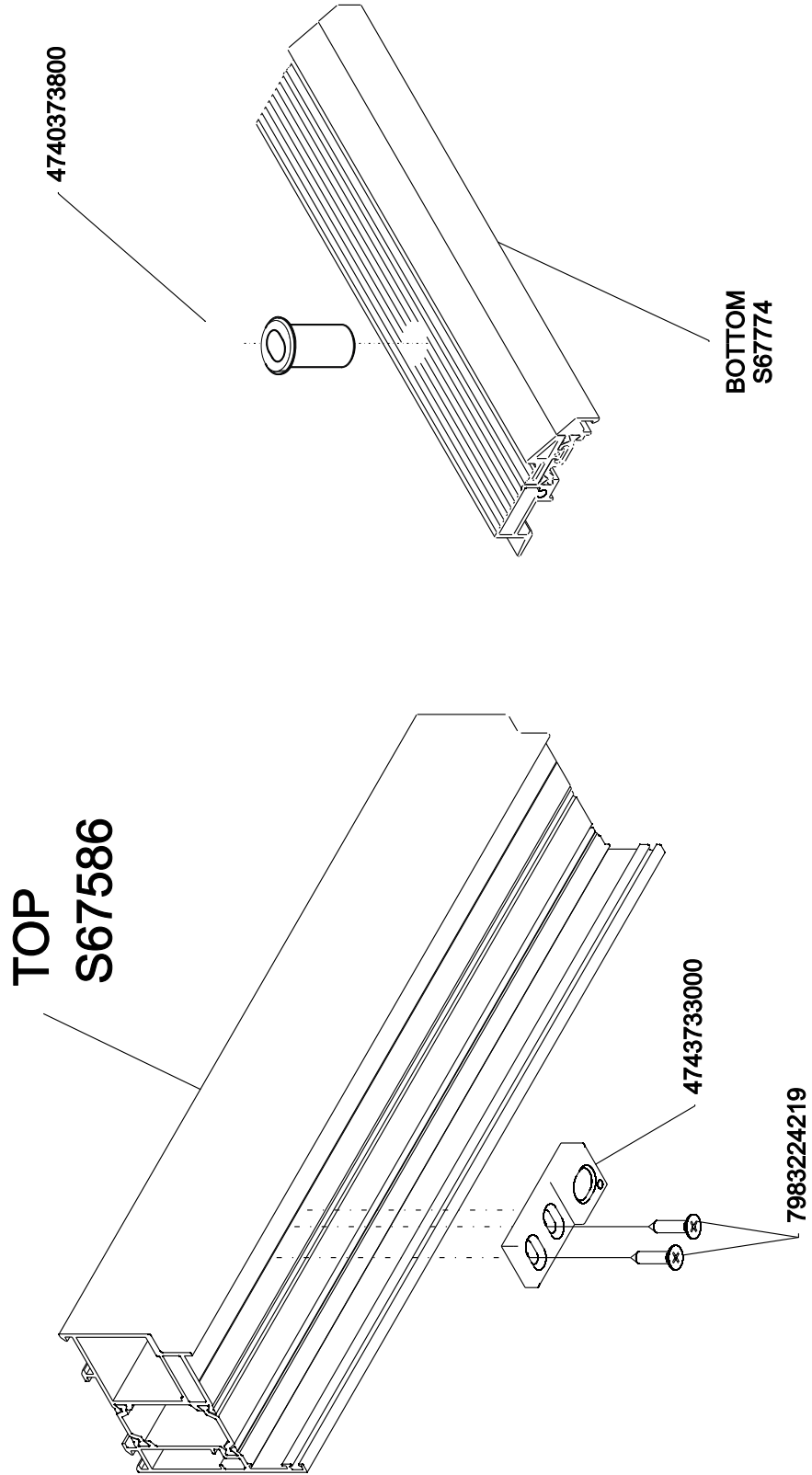
It doesn't cooperate with multipoint striker plate

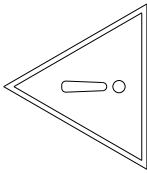


| PARTS LIST | | | |
|--|--|---|----------------------|
| Accessory Code Κωδικός Εξαρτήματος | Description | Περιγραφή | Quantity Ποσότητα |
| 610-02-210-00 | Albatros lock | Κλειδαρια με μοχλό Albatros | 1 |
| 470-02-210-00 | Rod transmission plate for ALBATROS, offset 46,7 mm | Λαμάκι κίνησης ντίζας 46,7mm M6 για Albatros | 1 set |
| 440-08-670-00 | Rod D8, 1500mm | Ντίζα Ø8, 1500mm | 1 set |



Εφαρμογή άνω και κάτω φωλιές - Upper and bottom latch keeper installation

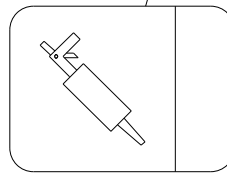




Πριν την χρήση οποιουδήποτε μέσου συγκόλλησης (Σιλικόνη, ταινία κτλ) όλες οι επιφάνειες θα πρέπει να έχουν καθαριστεί με το 770-71-000-00 και όταν χρειάζεται να εφαρμόζεται αστάρι.

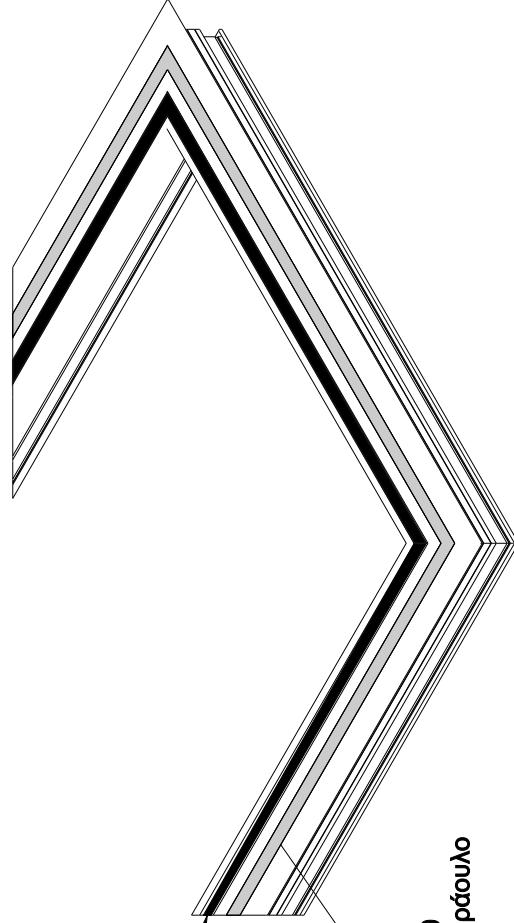
Before applying any adhesive (tape, glue etc.) make sure every surface has been cleaned with 770-71-000-00 and primer is applied if it is needed

Εφαρμογή μέσων συγκόλλησης / Adhesives implementation:



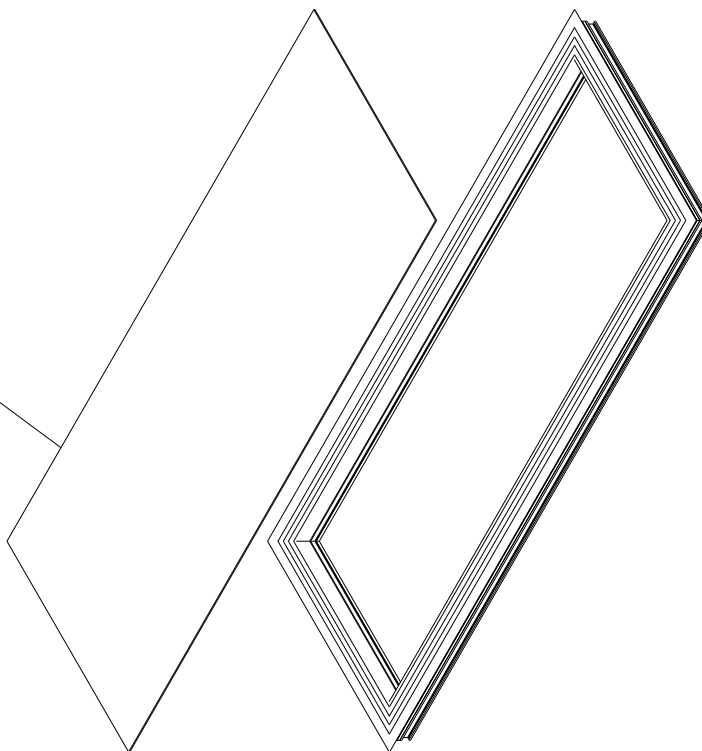
Με πάνελ αλουμινίου 770-00-233-00
 Αστάρι 770-12-050-00
 Aluminium panel apply 770-00-233-00
 Primer 770-12-050-00

Εσωτερικά - Εξωτερικά
 Internal - External

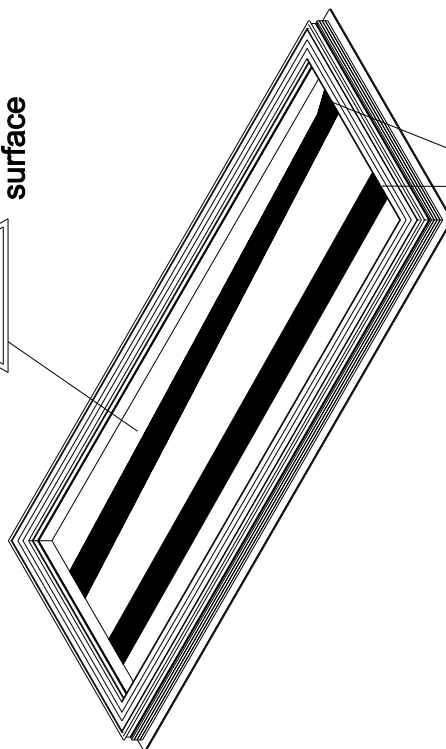
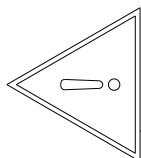


Ταινία διπλής όψης 770-07-074-03
 Υποχρεωτική χρήση ασταριού 770-60-150-00
 Η ταινία θα πρέπει να εφαρμόζεται στο αλουμίνιο με ράουλο
 Tape 770-07-074-03
 Primer 770-60-150-00 should be applied before the tape
 The tape must be applied with dispenser

Εξωτερικό πάνελ αλουμινίου
External aluminium panel

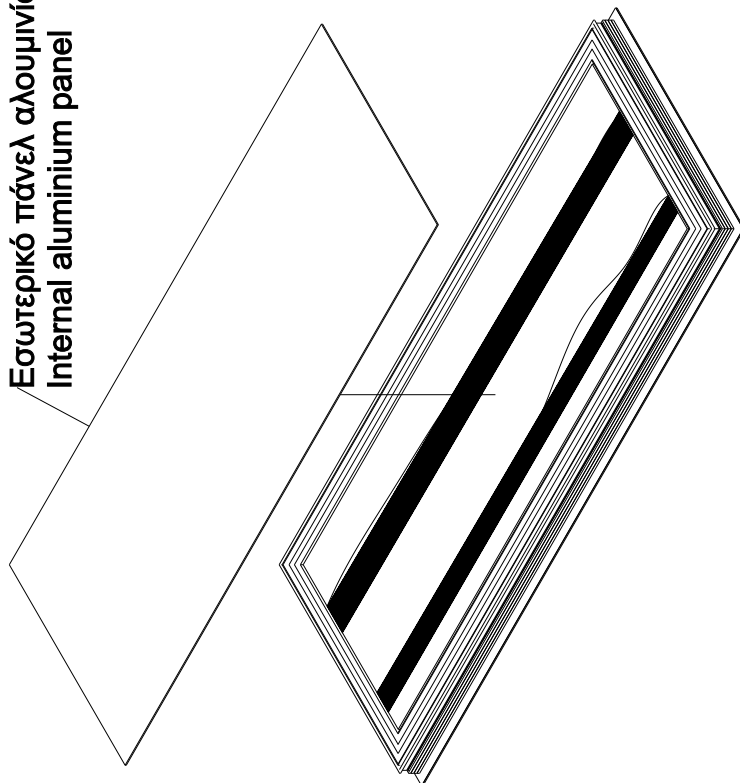


Εφαρμογή σε
ολόκληρη την
επιφάνεια
Apply on the whole
surface

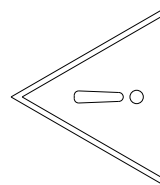
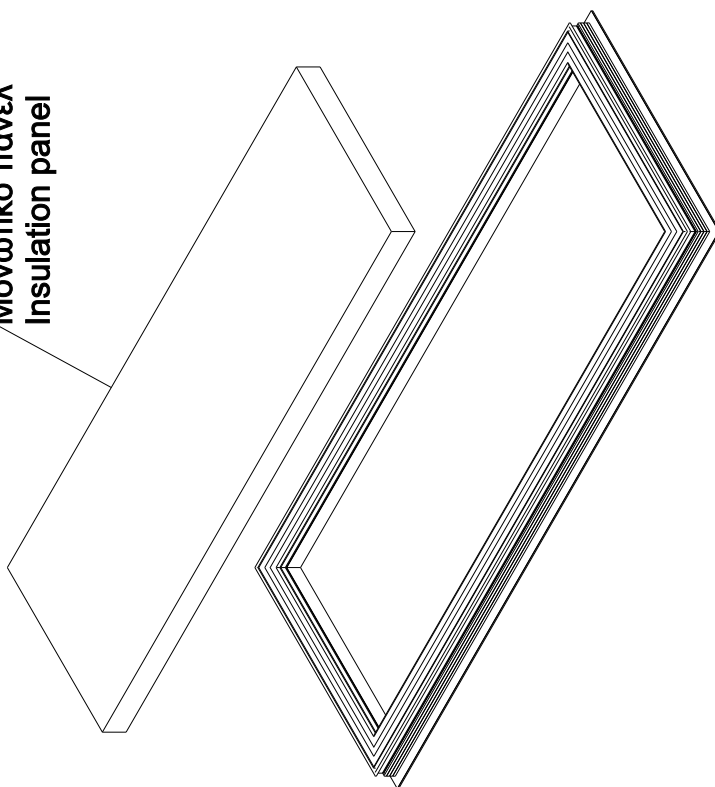


Αστάρι μονοτικού πάνελ
Insulation panel adhesion

Εσωτερικό πάνελ αλουμινίου
Internal aluminium panel

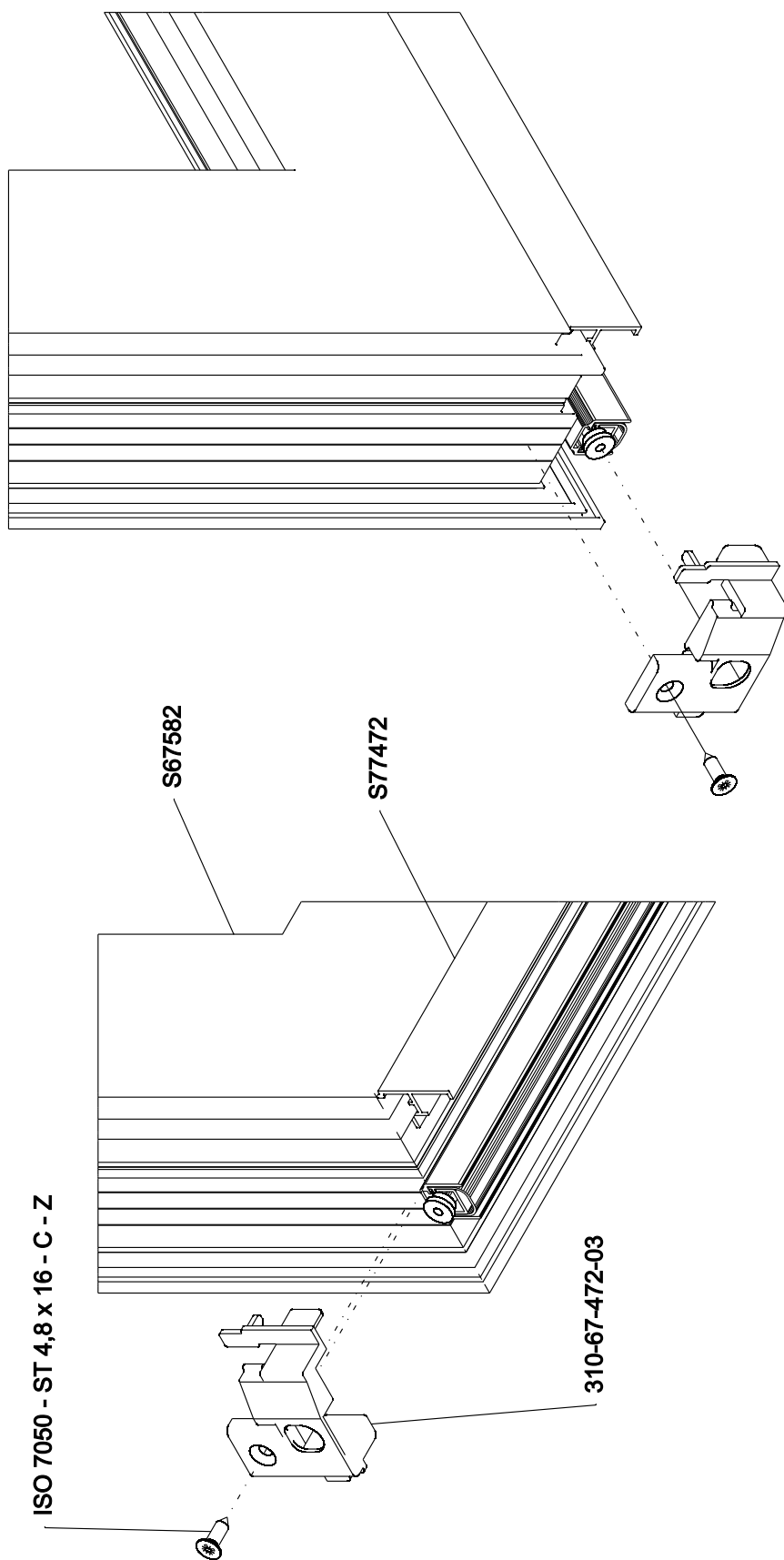


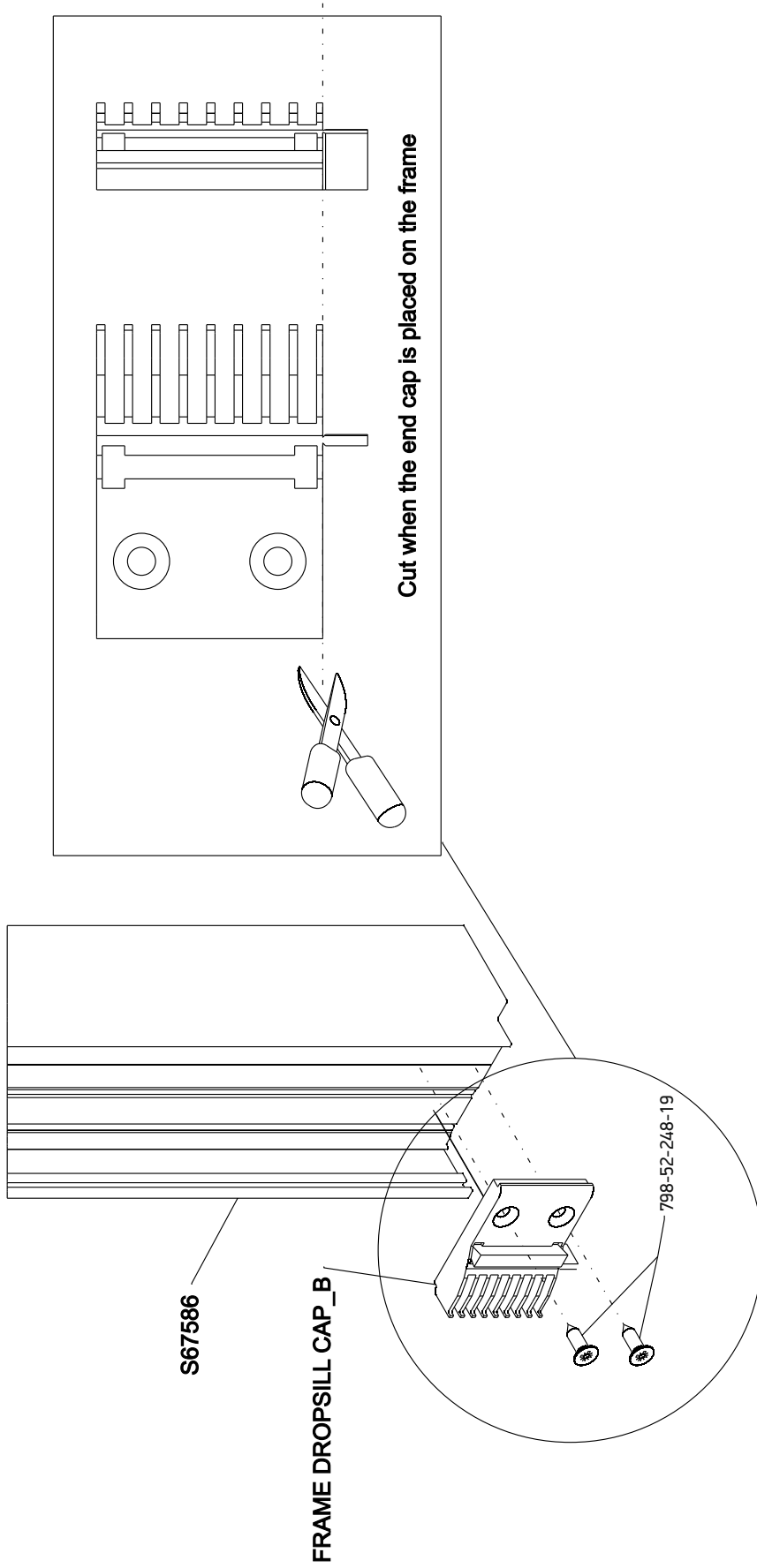
Μονωτικό πάνελ
Insulation panel



Με την εφαρμογή των πόνελ αλουμινίου η πόρτα θα πρέπει να τοποθετηθεί σε πρέσα.
Once the panels are installed the door must be placed in a press machine for aluminium panel.

Τυπολογία με ανεμοφράχτη - Downdown sill typology

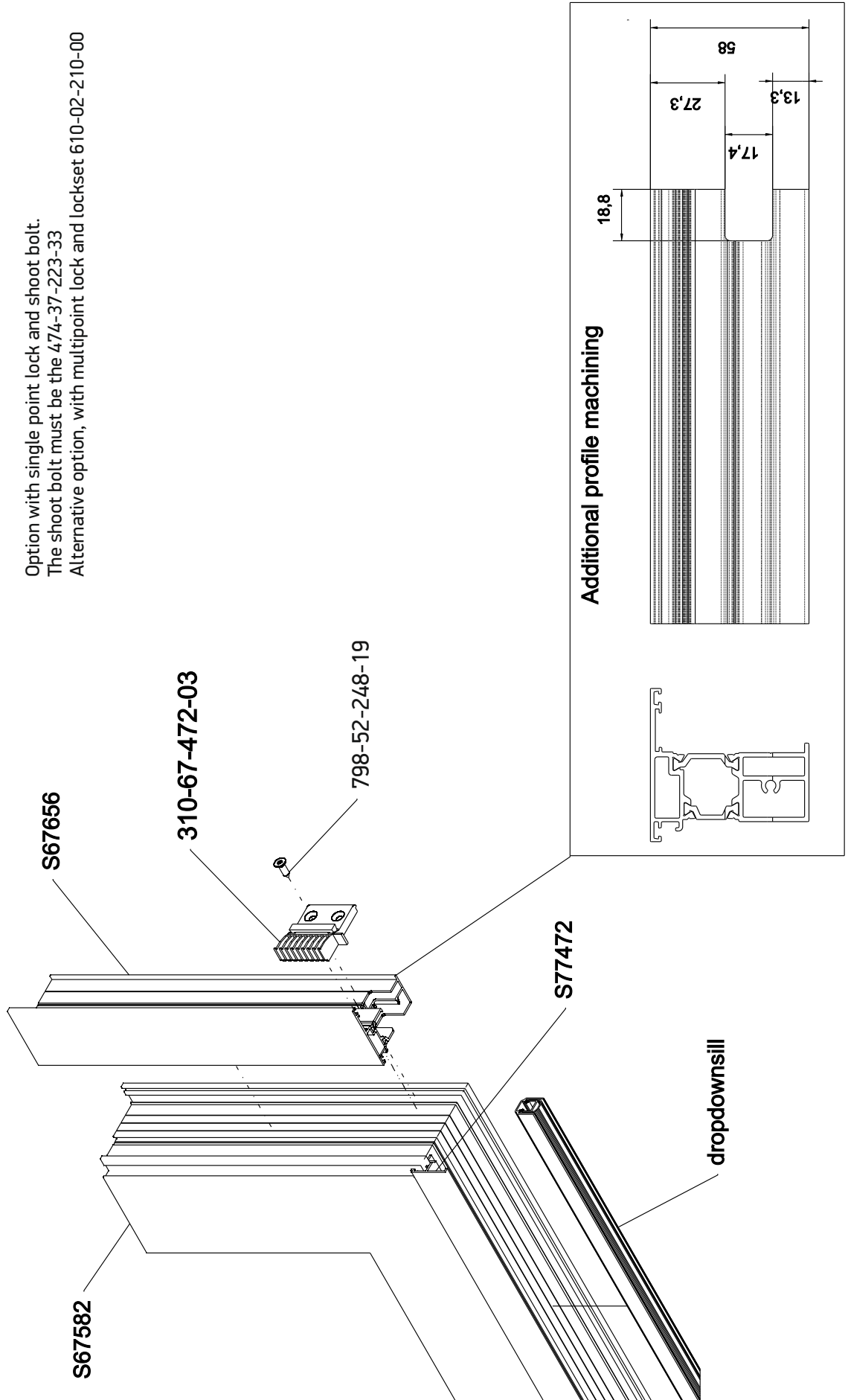


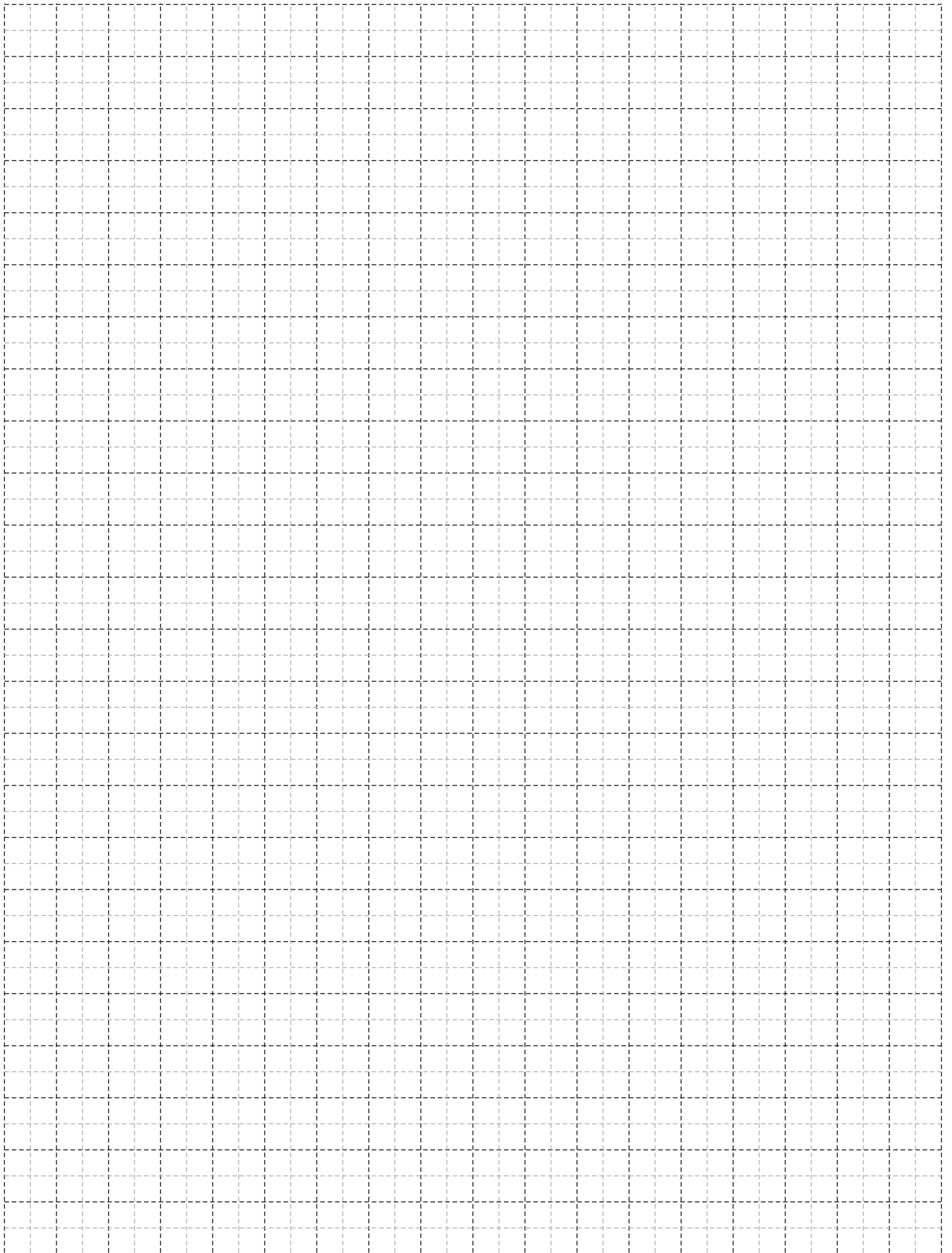


Τυπολογία με ανεμοφράχτη δίφυλλη- Double sash dropdown sill typology

Επιλογή μόνης κλειδαριάς με σύρτη.
 Ο κάτω σύρτης πρέπει να είναι ο 474-37-223-33
 Εναλλακτικά, πολλαπλών σημείων και κλειδαριά 610-02-210-00

Option with single point lock and shoot bolt.
 The shoot bolt must be the 474-37-223-33
 Alternative option, with multipoint lock and lockset 610-02-210-00





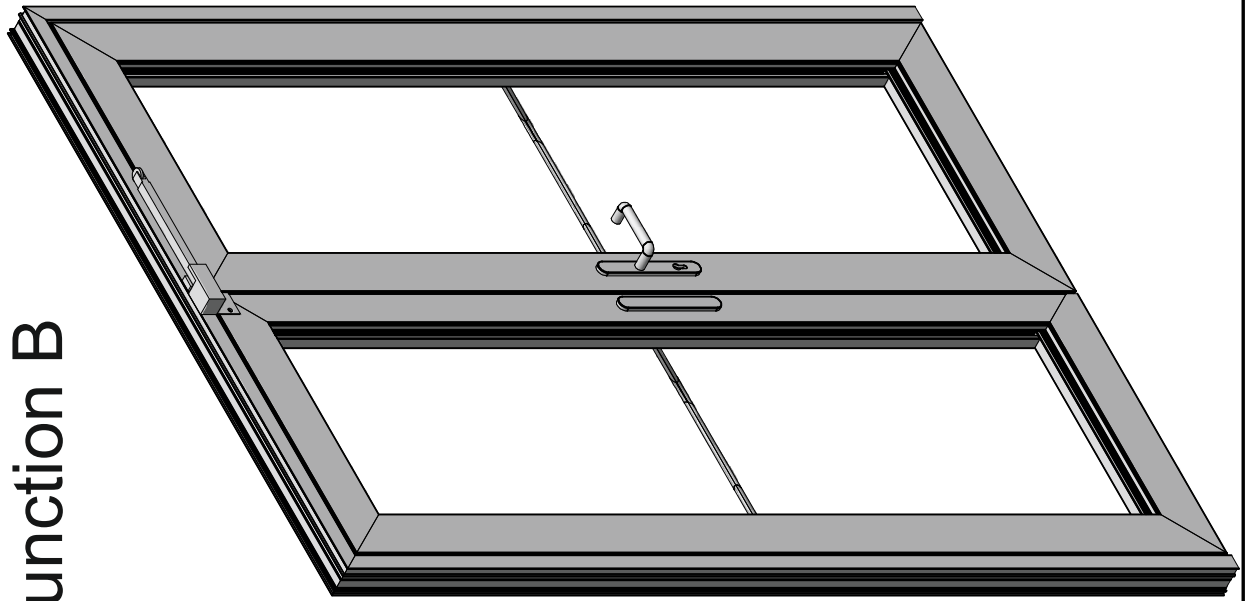
Fabrication Manual Εγχειρίδιο Κατασκευής



Panic Door Πόρτα Πανικού

Escape Door EN 179
Panic Door EN 1125

SD77/MD67 PANIC DOOR Function B



Opening Position

Function from inside and outside

Passage possible in both directions via the lever handle. The latch is retracted and the follower is coupled on both sides.

Initial Position

Function from inside

The door can be opened in the escape direction at any time.

Function from outside

Handle set to idle as follower is decoupled. The door can only be opened by key. When the key is turned the follower is coupled and the door can be opened with the lever handle. The follower must subsequently be set to idle again by turning the key.

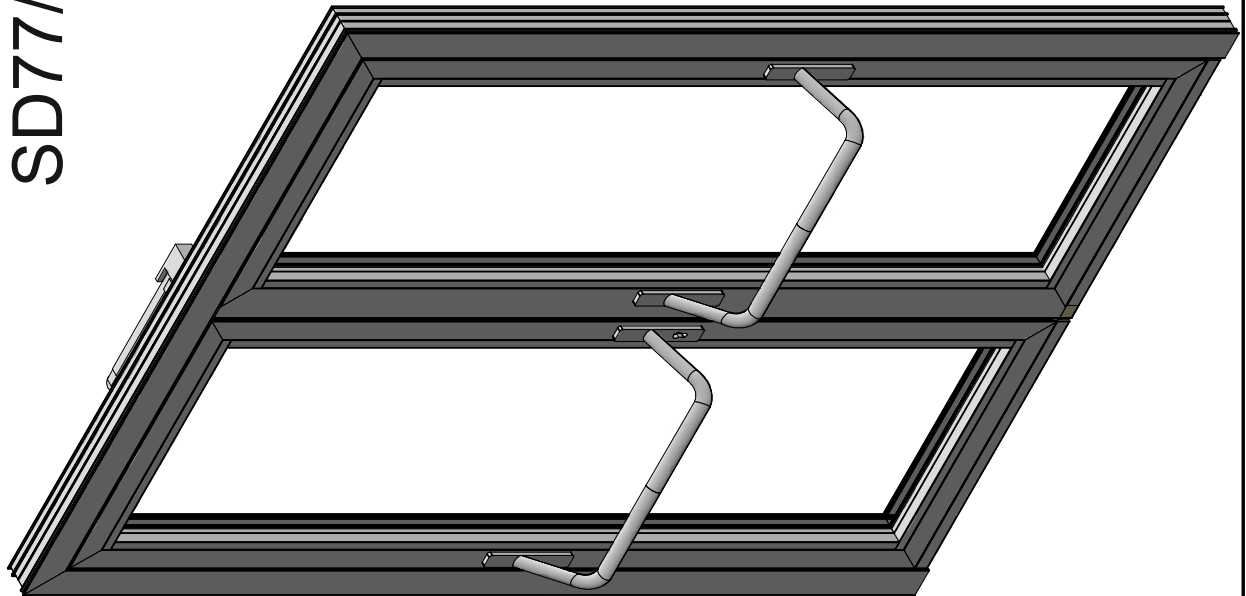
Locked status

Function from inside

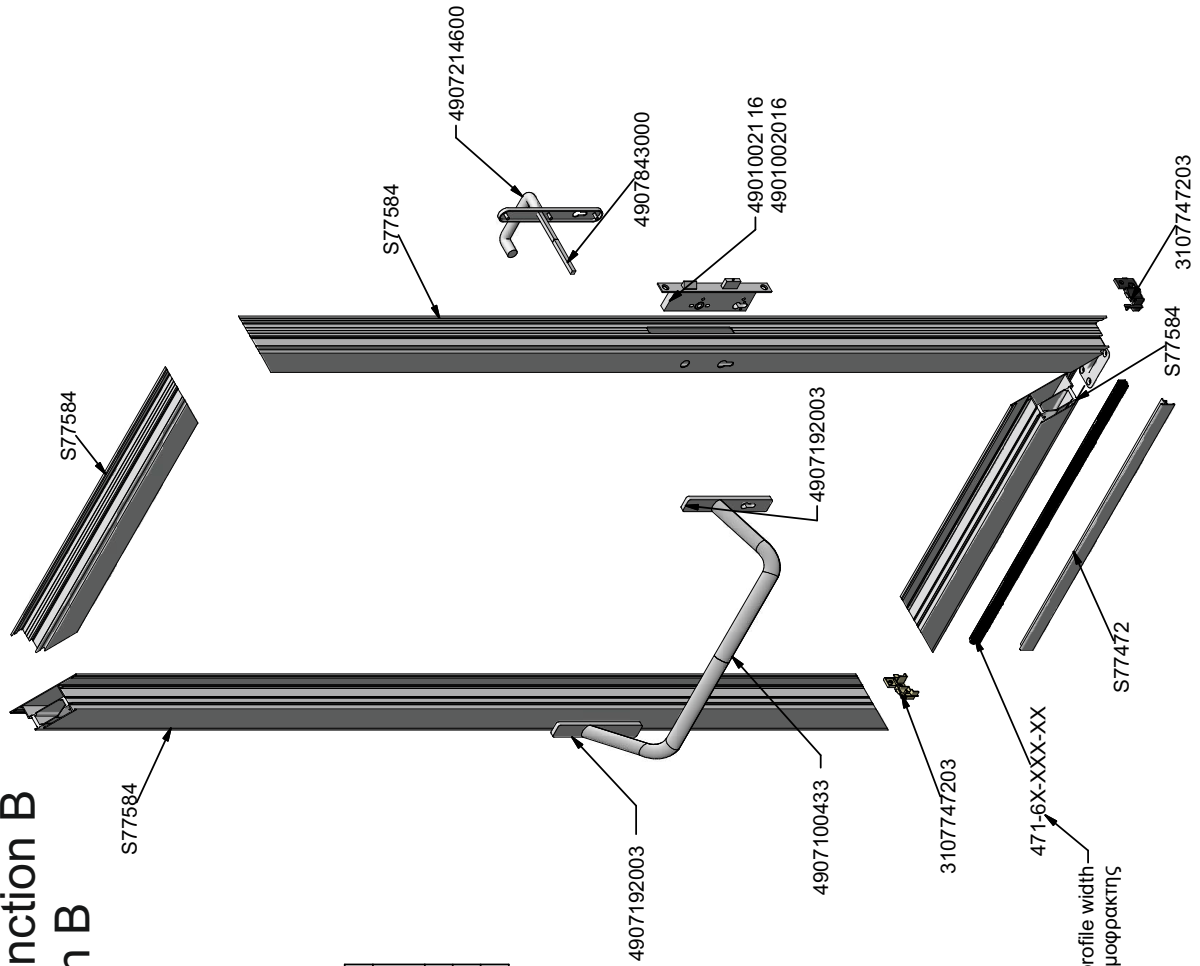
The door can be opened in the escape direction at any time.

Function from outside

Handle set to idle as follower is decoupled. The door can only be opened by key. When the key is turned the follower is coupled and the door can be opened with the lever handle. The follower must subsequently be set to idle again by turning the key.



Active Sash For Panic Door Function B Πρωτεύον φύλλο Function B



| Alternative - Εναλλακτικές | | | |
|----------------------------|------------|------------|-----------------|
| Part | PVC | Aluminum | Stainless steel |
| Push bar | 4907192003 | 4907592533 | 4907192541 |
| Cross bar | 4907100433 | 4907142733 | 4907100441 |
| Handle | | | 4907214600 |

Waterproofing profile width
Ανεμοφρακτής

SD77/MD67 PANIC DOOR Function E

Initial Position

Function from inside

The door can be opened in the escape direction at any time.

Function from outside

Only a fixed knob or push/pull handle can be used as hardware.

Door opening only by key.

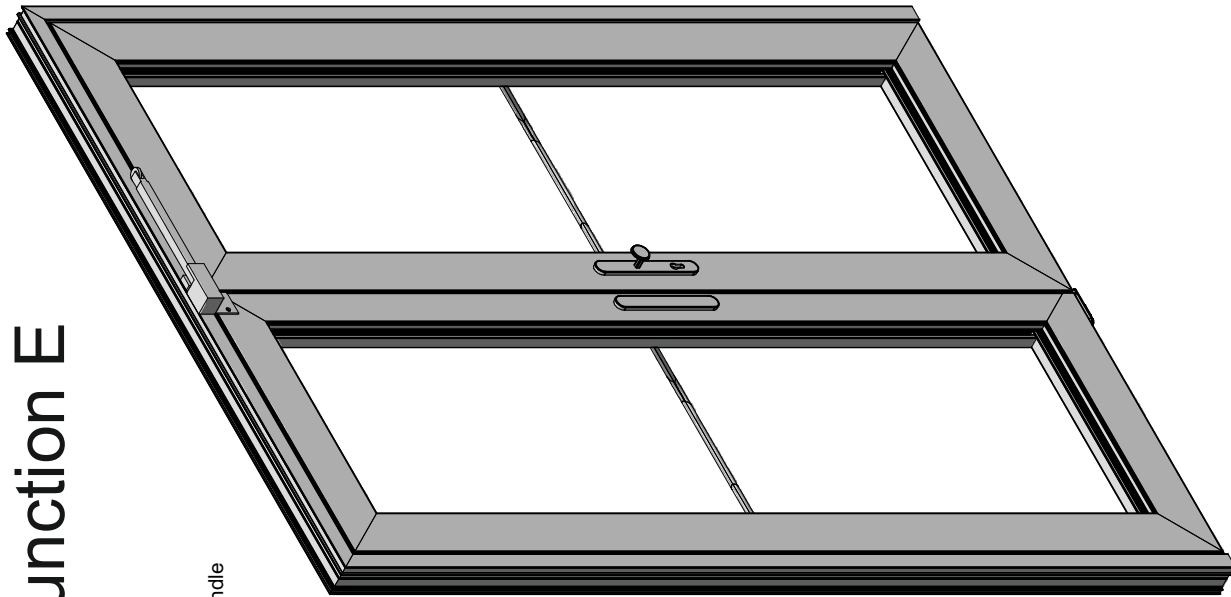
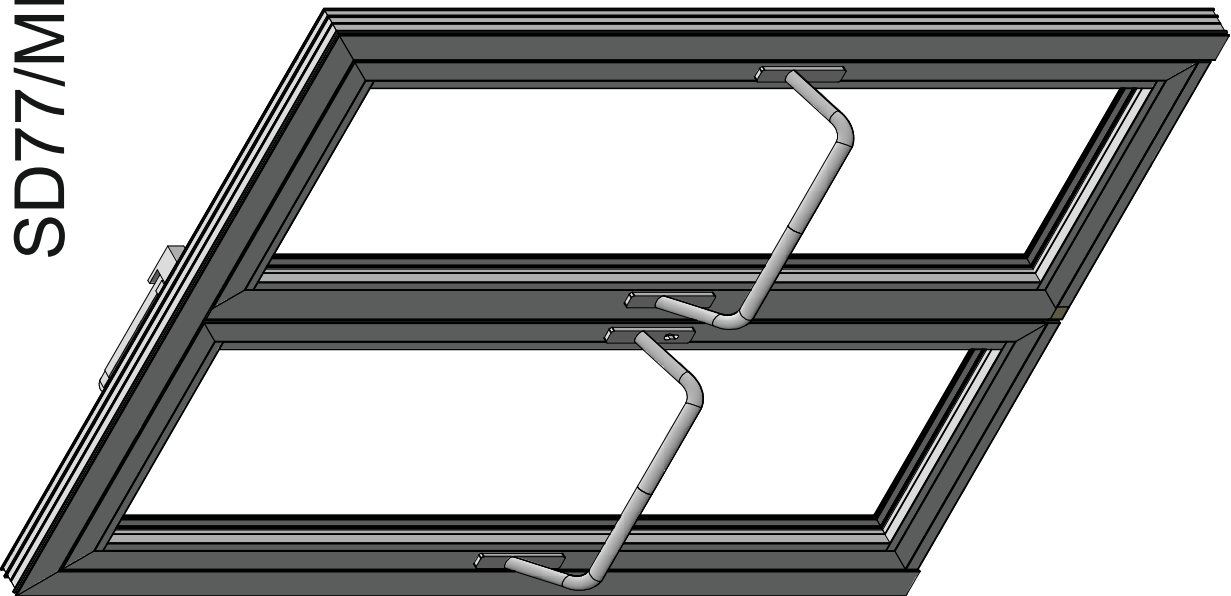
Locked status

Function from inside

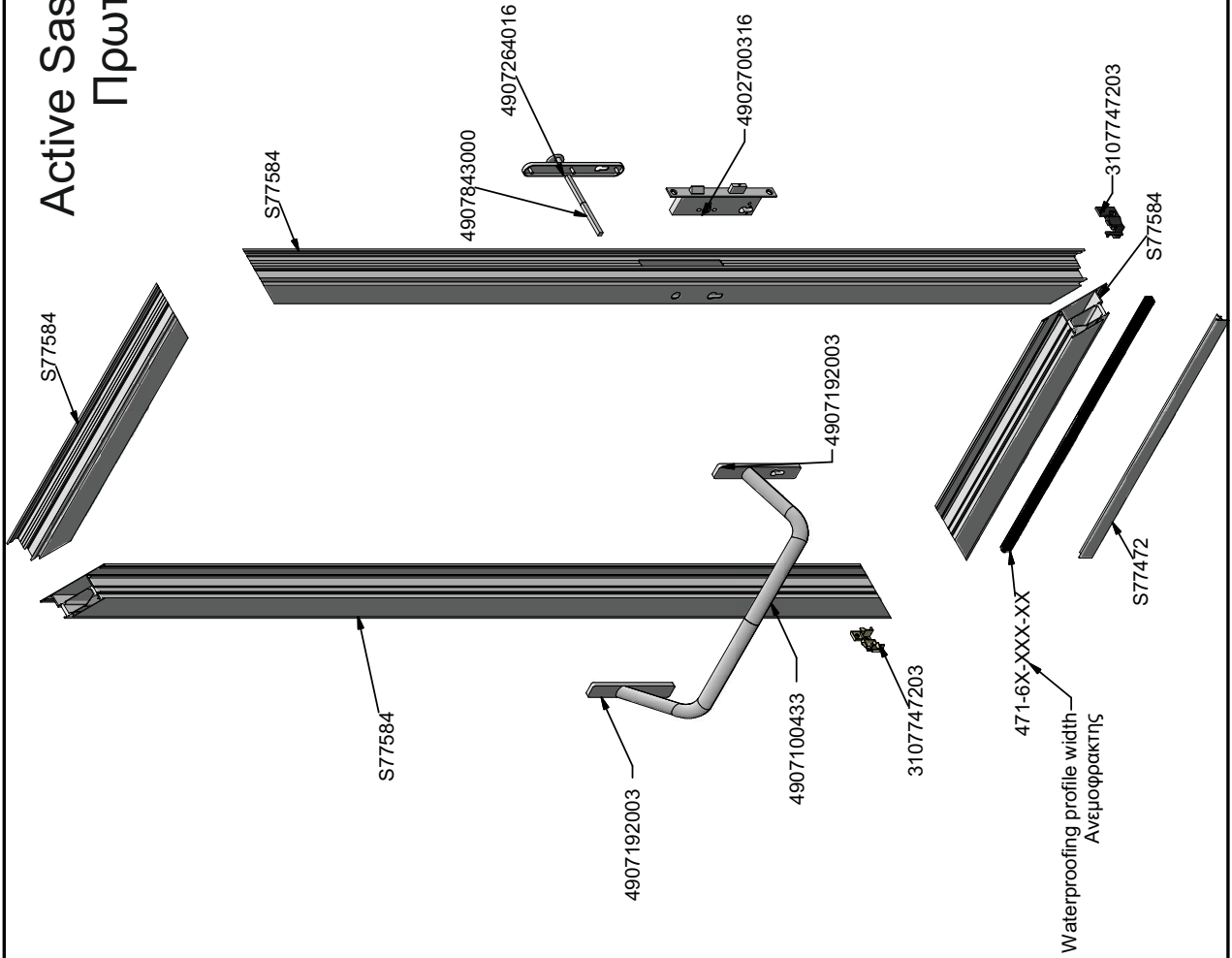
The door can be opened in the escape direction at any time.

Function from outside

Door opening only by key.

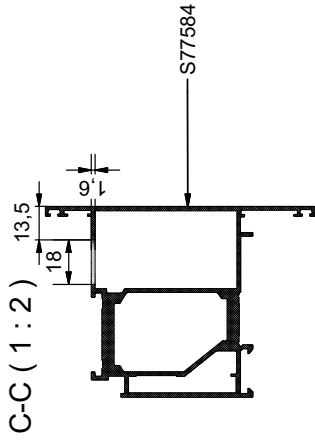
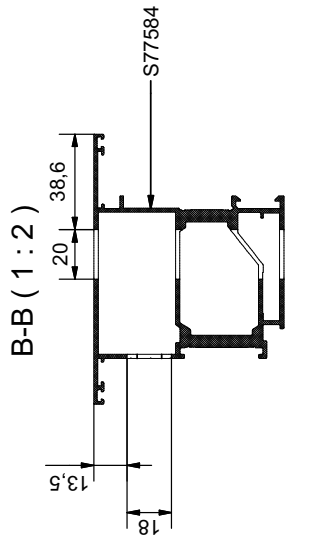


Active Sash For Panic Door Function E Πρωτεύον Φύλλο Function E



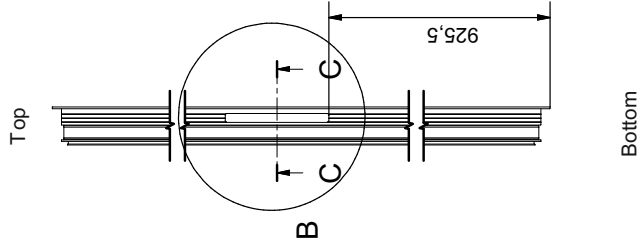
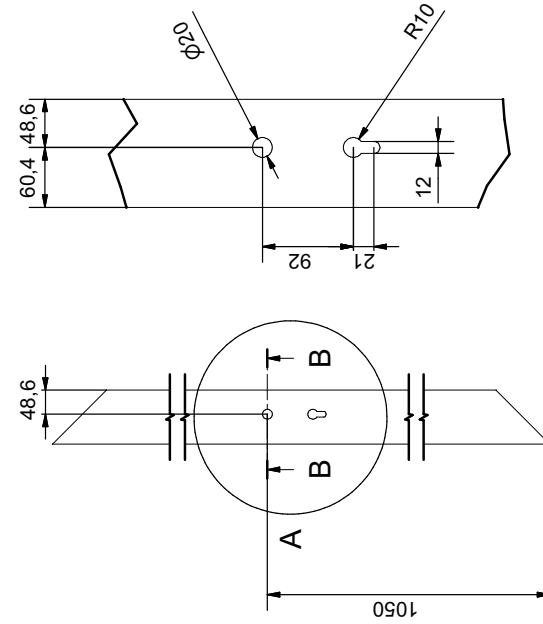
| Part | Alternative - Εναλλακτικές | | |
|-----------|----------------------------|------------|-----------------|
| | PVC | Aluminum | Stainless steel |
| Push bar | 4907192003 | 4907592533 | 4907192541 |
| Cross bar | 4907100433 | 4907142733 | 4907100441 |
| Handle | | 4907264009 | 4907264016 |

Machining to active sash for hardware and handle
 Κατεργασία πρωτεύοντος φύλλου για κλειδαριά και χερούλι



Top

Bottom



Top

Bottom

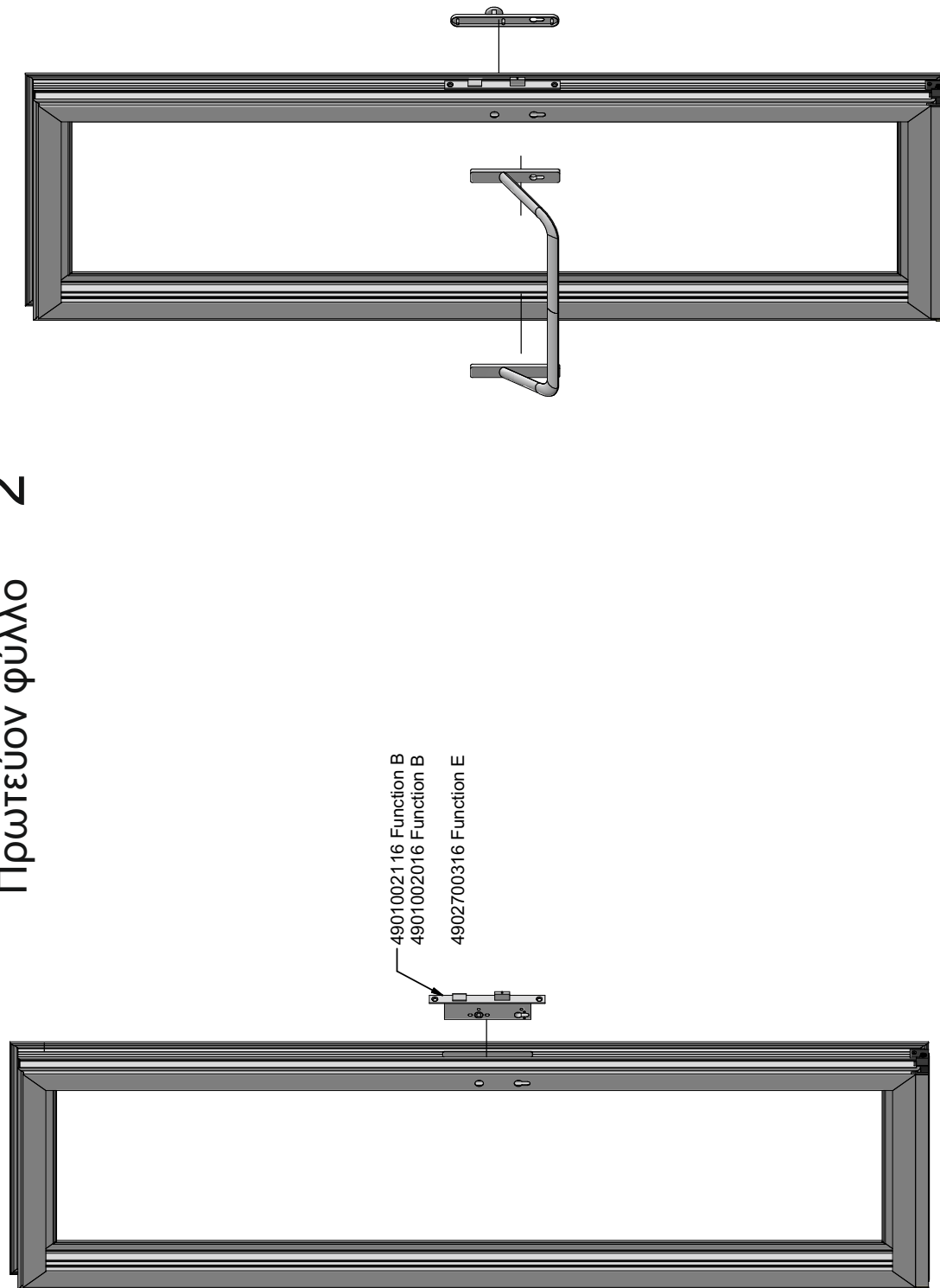
Top

Bottom

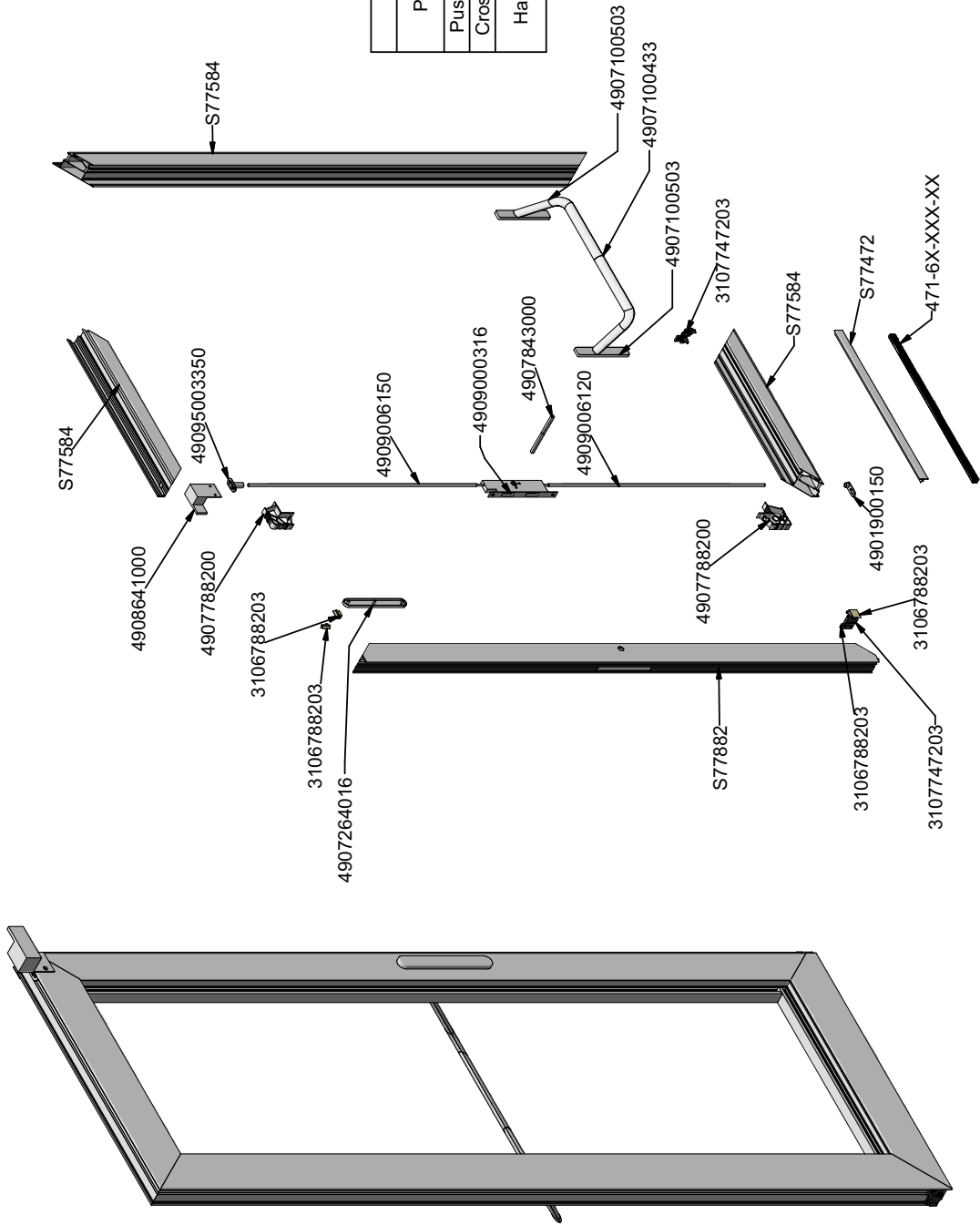
B (1 : 5)

Active Sash Πρωτεύον φύλλο 2

1



Passive Sash For Panic Door Δευτερεύον φύλλο

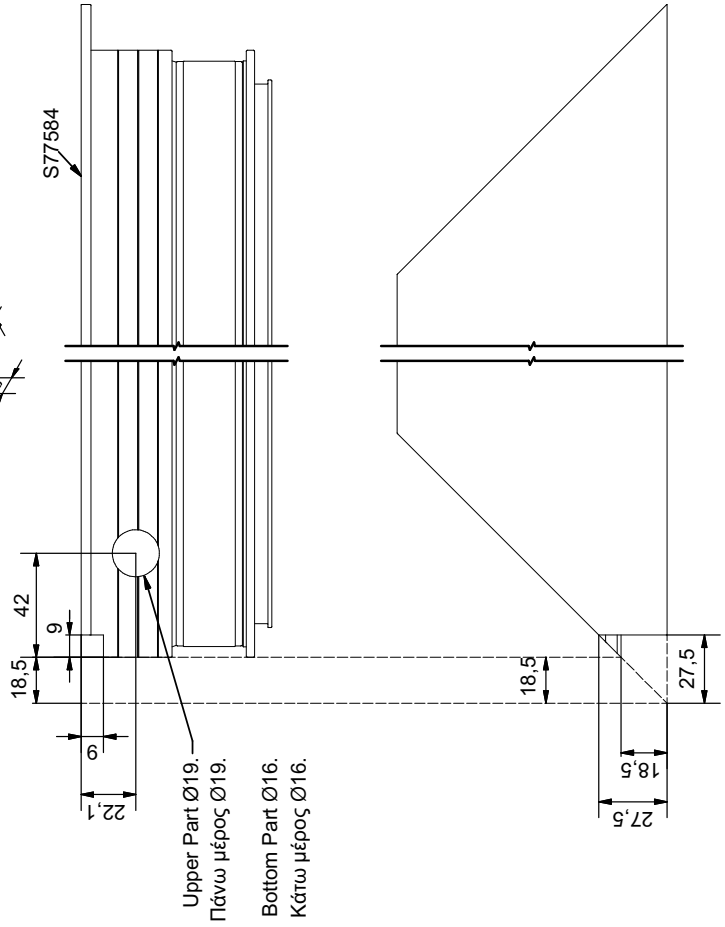
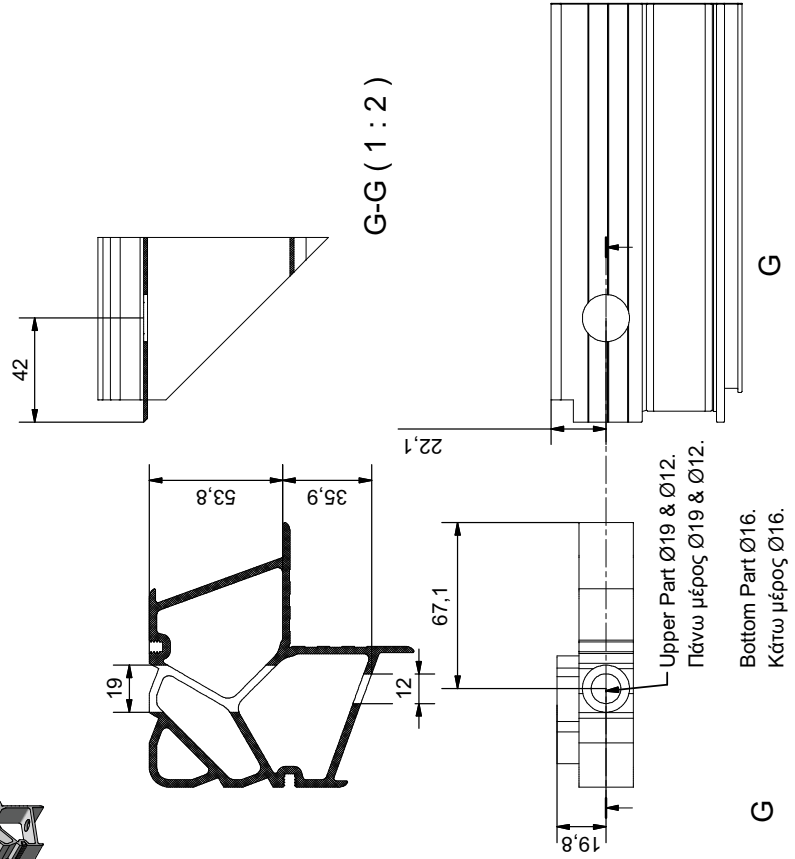
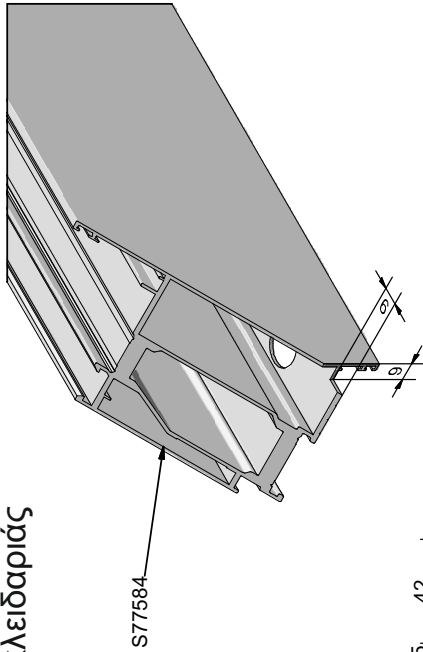
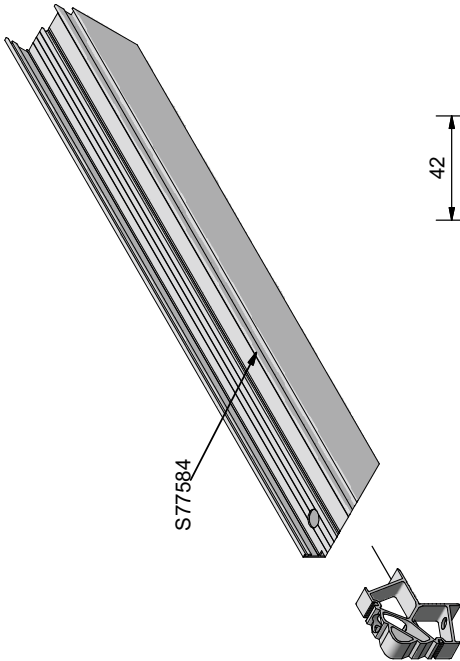


| Alternative - Εναλλακτικές | | | |
|----------------------------|------------|------------|--------------------------|
| Part | PVC | Aluminum | Stainless steel |
| Push bar | 4907100503 | 4907592633 | 490715410 |
| Cross bar | 4907100433 | 4907142733 | 4907100441 |
| Handle | | | 490726016/ 4907214600 |

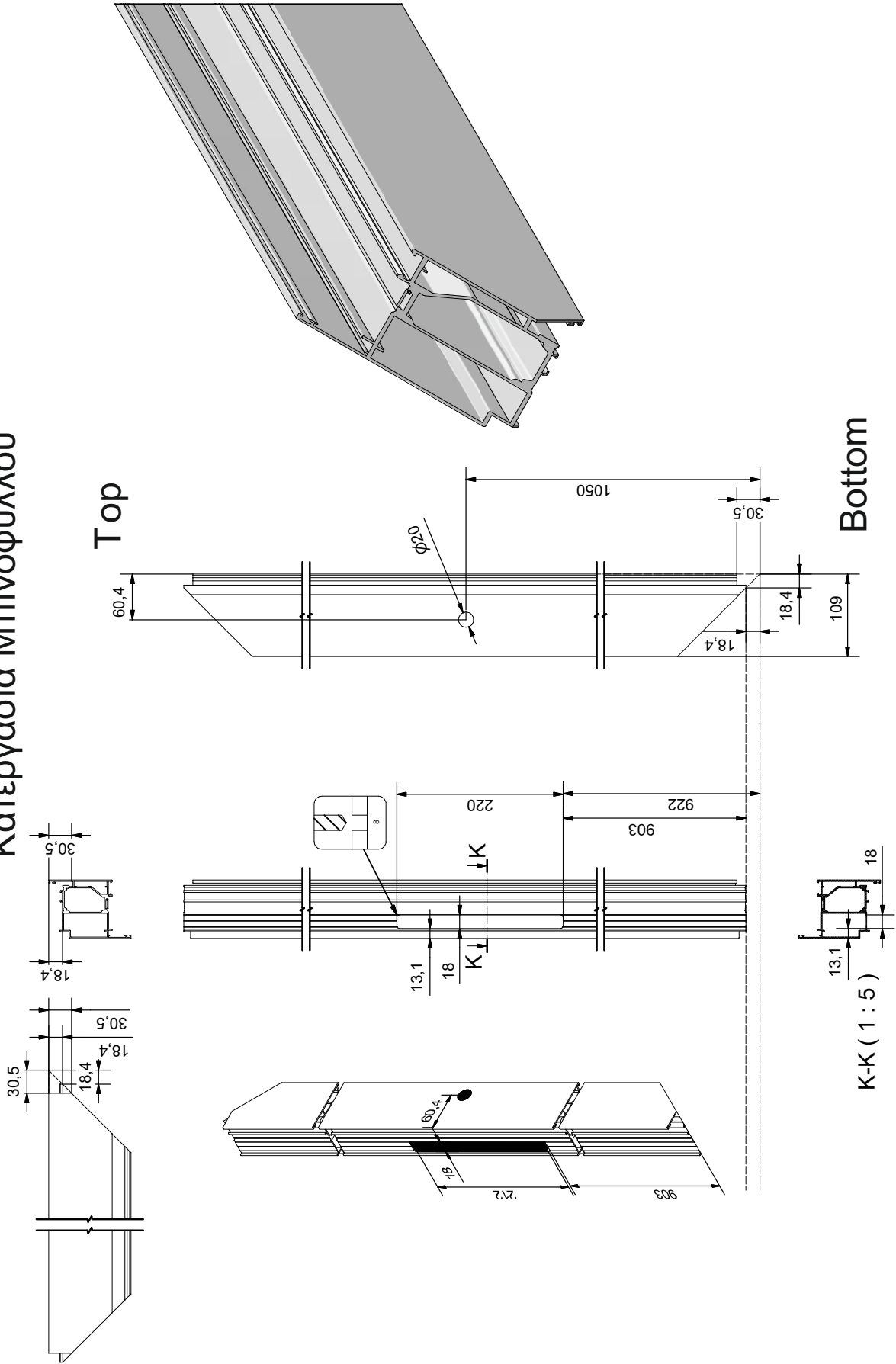
Machining to Top and Bottom passive sash (S67584/S77584)

Hardware side

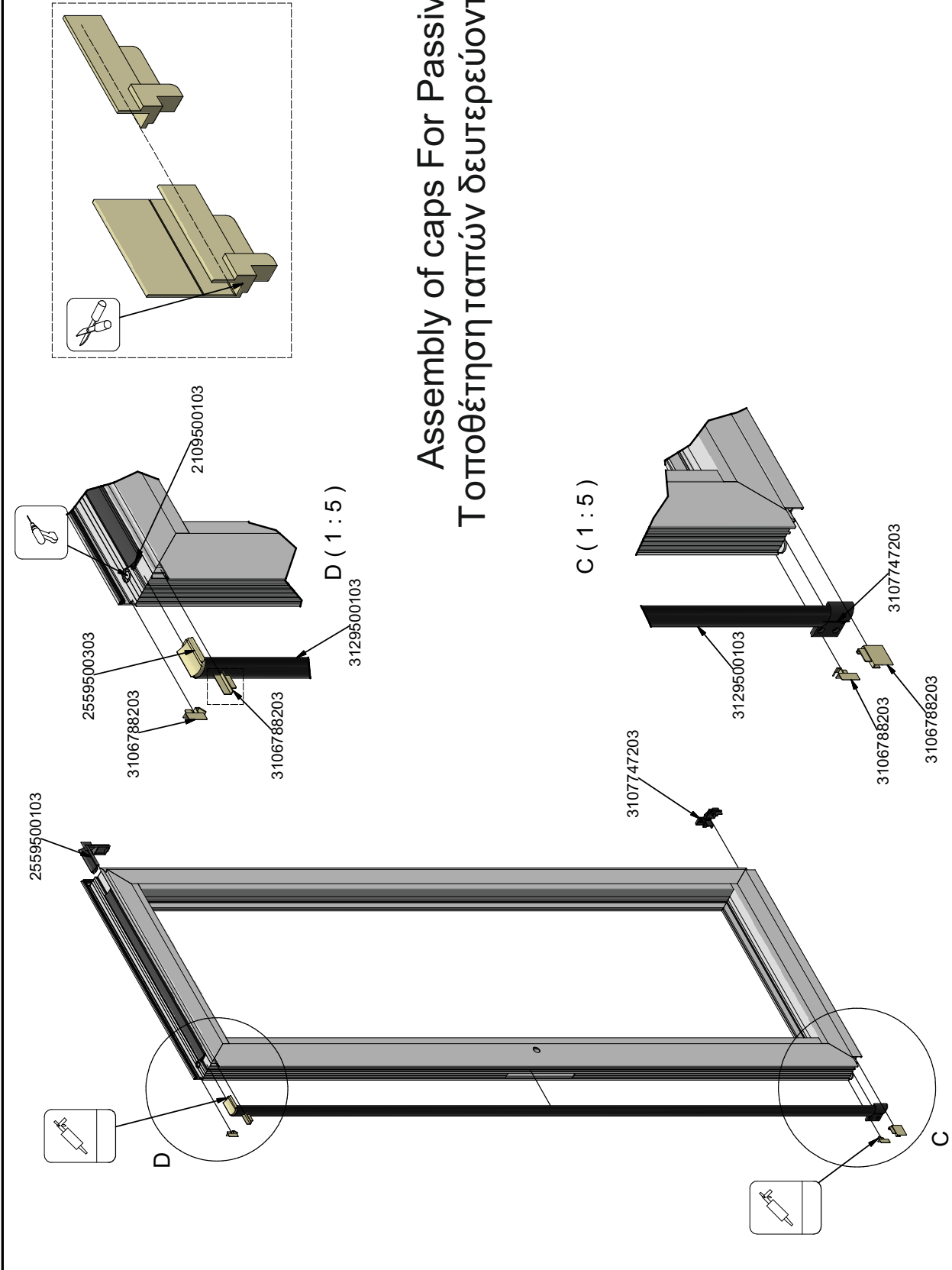
Κατεργασία Άνω και Κάτω μέρους δευτερεύοντος φύλλου από την πλευρά της κλειδαριάς

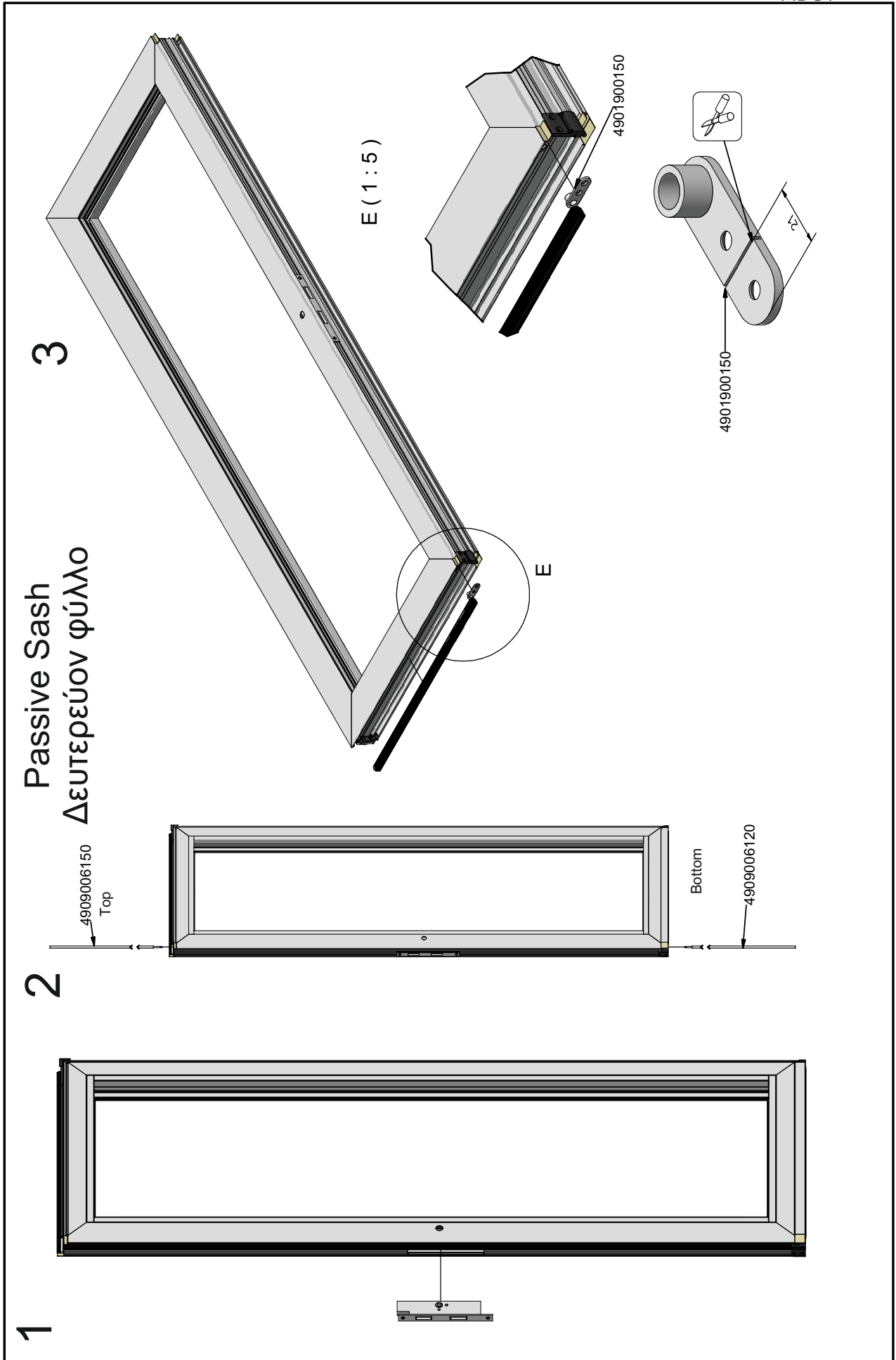


Machining to Reversing Mullion Passive sash S77882/S67882
 Κατεργασία Μπινόφυλλου

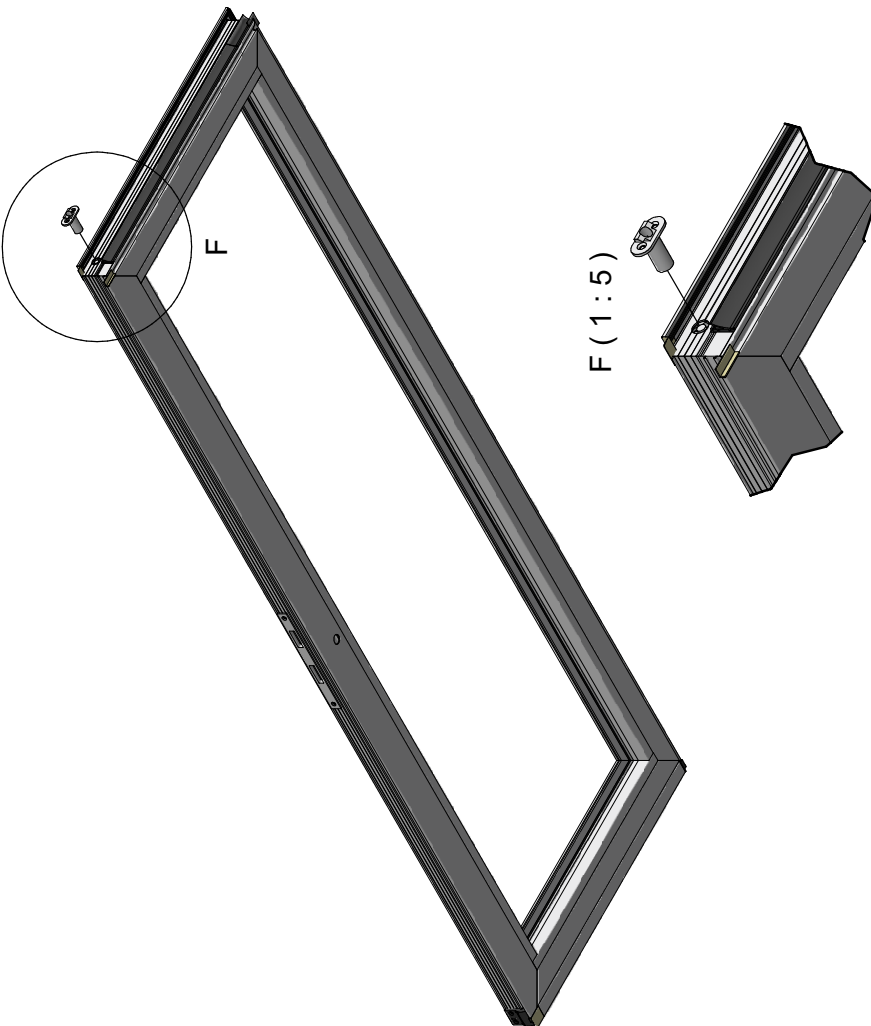


Assembly of caps For Passive Sash Τοποθέτηση ταπών δευτερεύοντος φύλλου



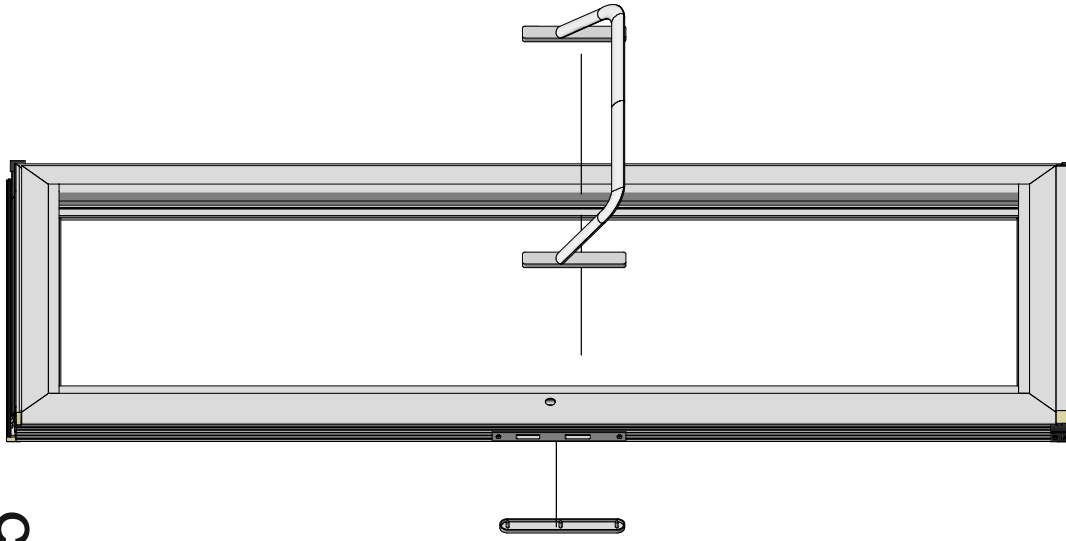


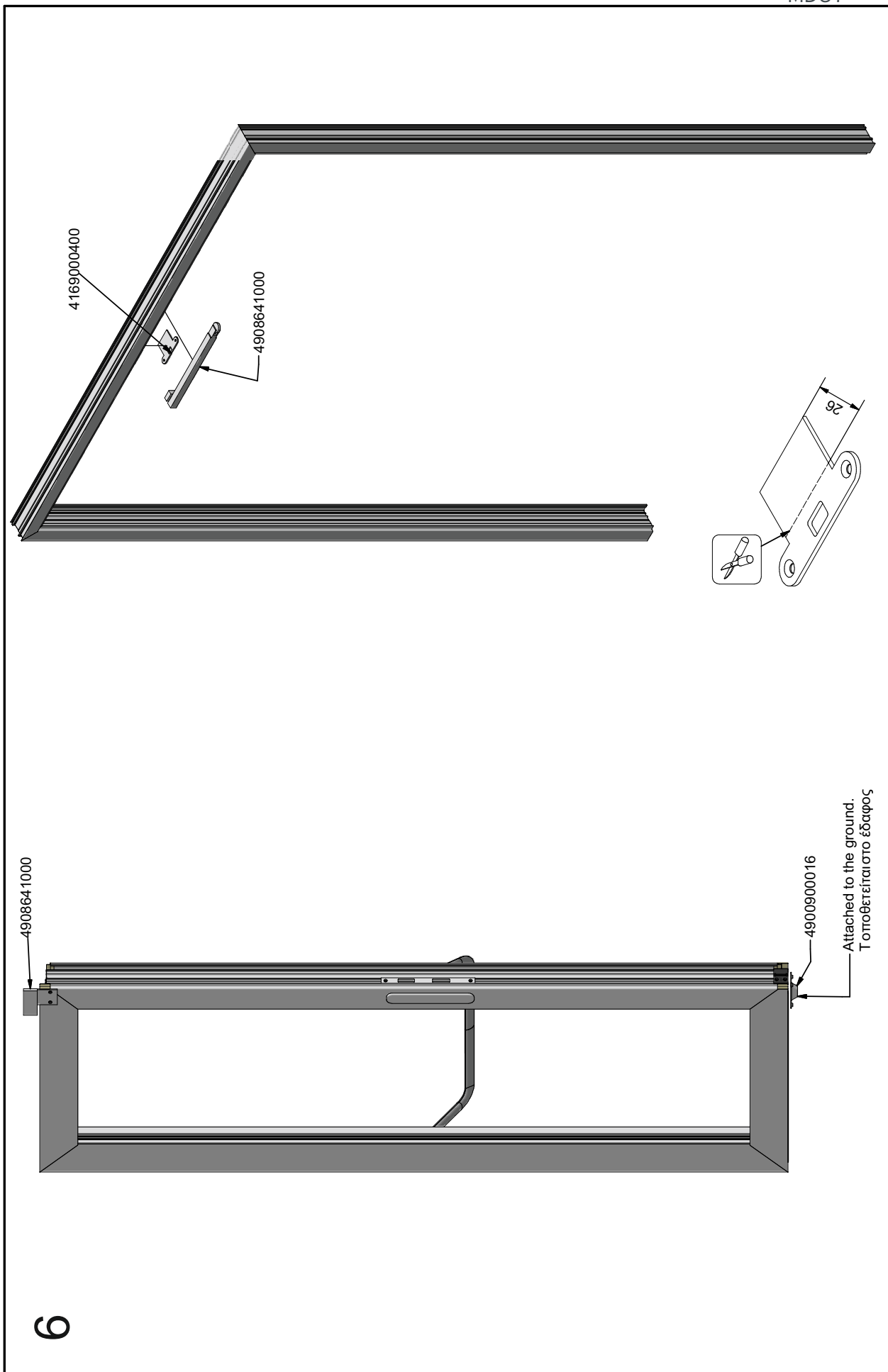
Passive Sash
Δευτερεύον φύλλο



4

5

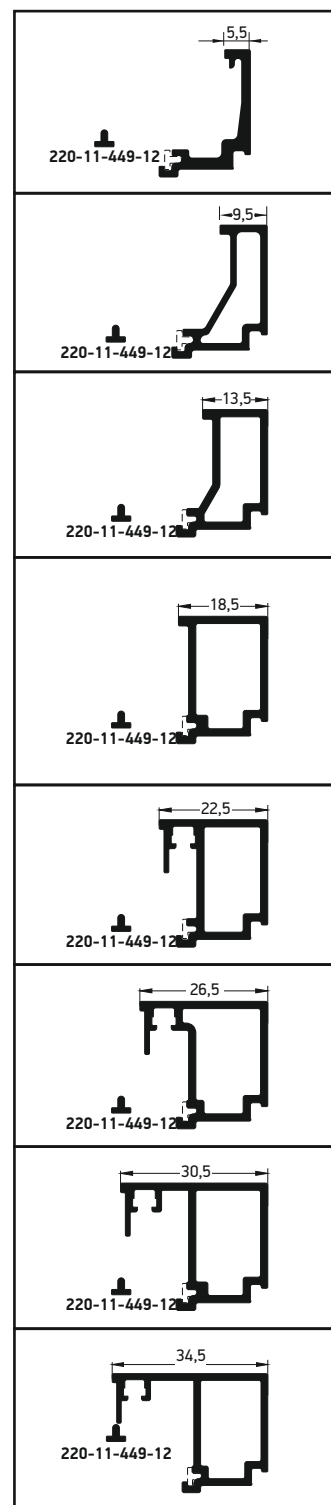




Glazings Υαλώσεις

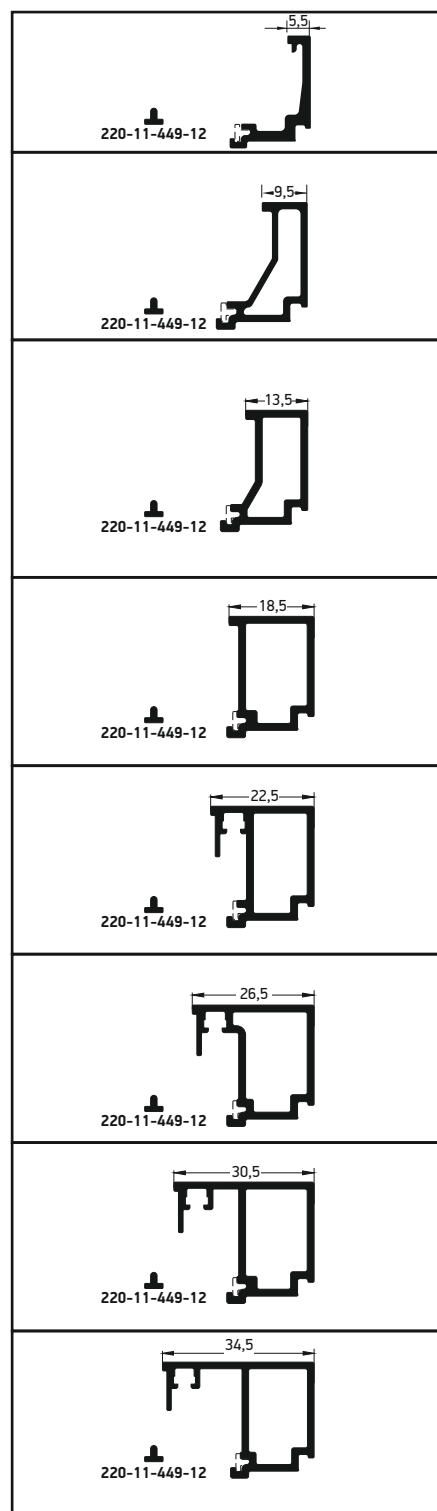
| 63mm Infill | | | |
|-------------|---------------|---------------|---------------|
| Glazing mm | EPDM | | Glazing Beads |
| | Outer Gasket | Inner Gasket | Square |
| | | | |
| 50 | 200-06-860-01 | 200-09-004-01 | S60689 |
| 49 | 200-06-860-01 | 200-09-005-01 | |
| 48 | 200-06-860-01 | 200-09-006-01 | |
| 47 | 200-06-860-01 | 200-09-007-01 | |
| 46 | 200-06-860-01 | 200-09-004-01 | S60697 |
| 45 | 200-06-860-01 | 200-09-005-01 | |
| 44 | 200-06-860-01 | 200-09-006-01 | |
| 43 | 200-06-860-01 | 200-09-007-01 | |
| 42 | 200-06-860-01 | 200-09-004-01 | S60437 |
| 41 | 200-06-860-01 | 200-09-005-01 | |
| 40 | 200-06-860-01 | 200-09-006-01 | |
| 39 | 200-06-860-01 | 200-09-007-01 | |
| 38 | 200-06-860-01 | 200-09-003-01 | S60449 |
| 37 | 200-06-860-01 | 200-09-004-01 | |
| 36 | 200-06-860-01 | 200-09-005-01 | |
| 35 | 200-06-860-01 | 200-09-006-01 | |
| 34 | 200-06-860-01 | 200-09-007-01 | |
| 33 | 200-06-860-01 | 200-09-004-01 | S60439 |
| 32 | 200-06-860-01 | 200-09-005-01 | |
| 31 | 200-06-860-01 | 200-09-006-01 | |
| 30 | 200-06-860-01 | 200-09-007-01 | |
| 29 | 200-06-860-01 | 200-09-004-01 | S60435 |
| 28 | 200-06-860-01 | 200-09-005-01 | |
| 27 | 200-06-860-01 | 200-09-006-01 | |
| 26 | 200-06-860-01 | 200-09-007-01 | |
| 25 | 200-06-860-01 | 200-09-004-01 | S60431 |
| 24 | 200-06-860-01 | 200-09-005-01 | |
| 23 | 200-06-860-01 | 200-09-006-01 | |
| 22 | 200-06-860-01 | 200-09-007-01 | |
| 21 | 200-06-860-01 | 200-09-004-01 | S60433 |
| 20 | 200-06-860-01 | 200-09-005-01 | |
| 19 | 200-06-860-01 | 200-09-006-01 | |
| 18 | 200-06-860-01 | 200-09-007-01 | |

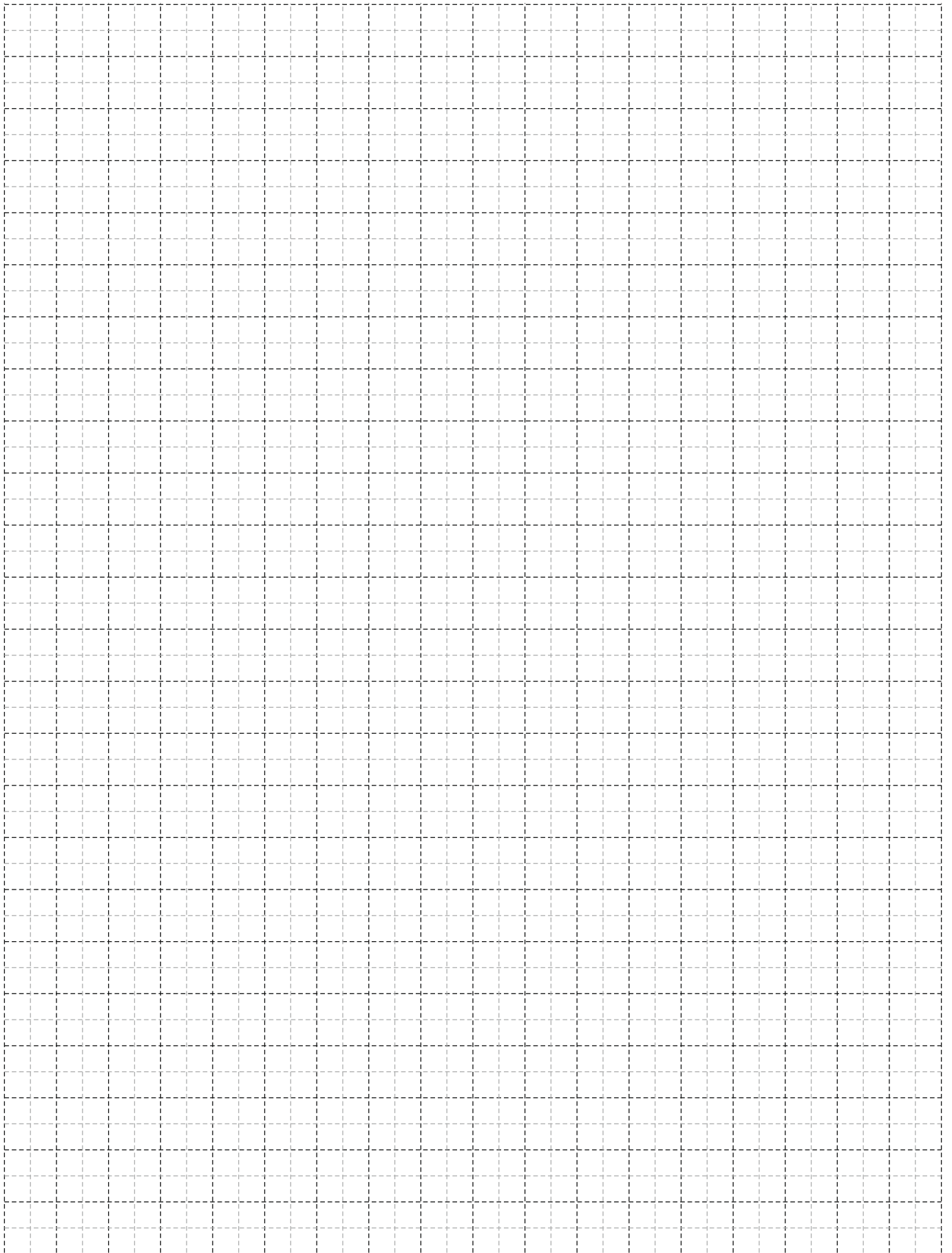
63mm EPDM



| 63mm Infill | | | |
|-------------|---------------|---------------|---------------|
| Glazing mm | EPDM-CE | | Glazing Beads |
| | Outer Gasket | Inner Gasket | Square |
| | | | |
| 48 | 200-70-005-03 | 200-11-157-01 | S60689 |
| 47 | 200-70-005-03 | 200-11-155-01 | |
| 46 | 200-70-005-03 | 200-11-155-01 | |
| 45 | 200-70-005-03 | 200-11-157-01 | S60697 |
| 44 | 200-70-005-03 | 200-11-157-01 | |
| 43 | 200-70-005-03 | 200-11-155-01 | |
| 42 | 200-70-005-03 | 200-11-155-01 | S60437 |
| 41 | 200-70-005-03 | 200-11-157-01 | |
| 40 | 200-70-005-03 | 200-11-157-01 | |
| 39 | 200-70-005-03 | 200-11-155-01 | |
| 38 | 200-70-005-03 | 200-11-155-01 | S60449 |
| 37 | 200-70-005-03 | 200-11-156-01 | |
| 36 | 200-70-005-03 | 200-11-157-01 | |
| 35 | 200-70-005-03 | 200-11-157-01 | |
| 34 | 200-70-005-03 | 200-11-155-01 | S60439 |
| 33 | 200-70-005-03 | 200-11-155-01 | |
| 32 | 200-70-005-03 | 200-11-157-01 | |
| 31 | 200-70-005-03 | 200-11-157-01 | |
| 30 | 200-70-005-03 | 200-11-155-01 | S60435 |
| 29 | 200-70-005-03 | 200-11-155-01 | |
| 28 | 200-70-005-03 | 200-11-157-01 | |
| 27 | 200-70-005-03 | 200-11-157-01 | |
| 26 | 200-70-005-03 | 200-11-155-01 | S60431 |
| 25 | 200-70-005-03 | 200-11-155-01 | |
| 24 | 200-70-005-03 | 200-11-157-01 | |
| 23 | 200-70-005-03 | 200-11-157-01 | |
| 22 | 200-70-005-03 | 200-11-155-01 | S60433 |
| 21 | 200-70-005-03 | 200-11-155-01 | |
| 20 | 200-70-005-03 | 200-11-157-01 | |
| 19 | 200-70-005-03 | 200-11-157-01 | |
| 18 | 200-70-005-03 | 200-11-155-01 | S60433 |
| 17 | 200-70-005-03 | 200-11-155-01 | |

63mm EPDM-CE



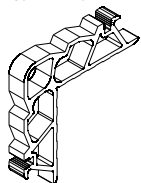


A large, abstract graphic on the left side of the page, composed of several overlapping yellow and orange geometric shapes, including triangles and parallelograms, creating a dynamic, layered effect.

Accessories - Gaskets Εξαρτήματα - Ελαστικά

113-23-102-00

Αλουμίνιο- Aluminium x 4 Τεμάχια
x 4 Pieces

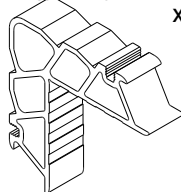


Crimp nail cleat

Γωνία σύνδεσης πρεσαριστή καρφωτή

113-23-196-00

Αλουμίνιο- Aluminium x 4 Τεμάχια
x 4 Pieces

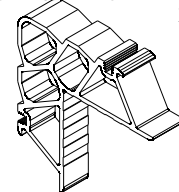


Crimp nail cleat

Γωνία σύνδεσης πρεσαριστή καρφωτή

113-29-090-00

Αλουμίνιο- Aluminium x 4 Τεμάχια
x 4 Pieces

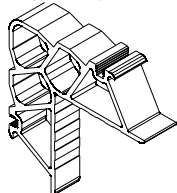


Crimp nail cleat

Γωνία σύνδεσης πρεσαριστή καρφωτή

113-29-304-00

Αλουμίνιο- Aluminium x 4 Τεμάχια
x 4 Pieces

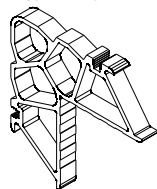


Crimp nail cleat

Γωνία σύνδεσης πρεσαριστή καρφωτή

113-33-102-00

Αλουμίνιο- Aluminium x 4 Τεμάχια
x 4 Pieces

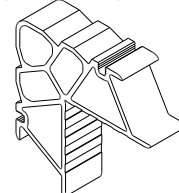


Crimp nail cleat

Γωνία σύνδεσης πρεσαριστή καρφωτή

113-33-196-00

Αλουμίνιο- Aluminium x 4 Τεμάχια
x 4 Pieces

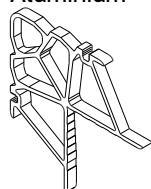


Crimp nail cleat

Γωνία σύνδεσης πρεσαριστή καρφωτή

113-43-056-00

Αλουμίνιο- Aluminium x 4 Τεμάχια
x 4 Pieces

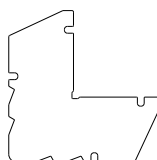


Crimp nail cleat

Γωνία σύνδεσης πρεσαριστή καρφωτή

113-43-406-00

Αλουμίνιο- Aluminium x 4 Τεμάχια
x 4 Pieces

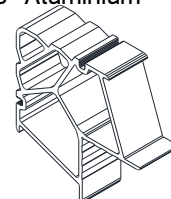


Crimp nail cleat

Γωνία σύνδεσης πρεσαριστή καρφωτή

113-57-308-00

Αλουμίνιο- Aluminium x 4 Τεμάχια
x 4 Pieces

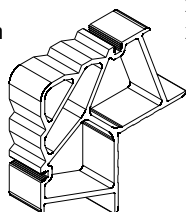


Crimp nail cleat

Γωνία σύνδεσης πρεσαριστή καρφωτή

113-57-230-00

Αλουμίνιο
Aluminium x 4 Τεμάχια
x 4 Pieces

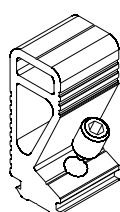


Crimp nail cleat

Γωνία σύνδεσης πρεσαριστή καρφωτή

160-77-230-00

Αλουμίνιο
Aluminium x 4 Τεμάχια
x 4 Pieces

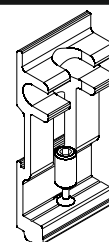


T-cleat cast

Σύνδεσμος του

160-77-230-01

Αλουμίνιο
Aluminium x 4 Τεμάχια
x 4 Pieces

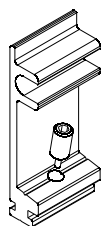


T-cleat cast

Σύνδεσμος του

160-77-230-02

Aluminium
Αλουμίνιο



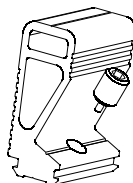
x 4 Pieces
x 4 Τεμάχια

T-cleat cast

Σύνδεσμος ται

160-77-332-00

Aluminium
Αλουμίνιο



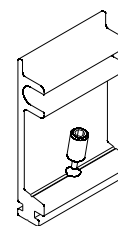
x 4 Pieces
x 4 Τεμάχια

T-cleat cast

Σύνδεσμος ται

160-77-332-02

Aluminium
Αλουμίνιο



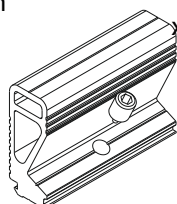
x 4 Pieces
x 4 Τεμάχια

T-cleat cast

Σύνδεσμος ται

160-77-672-00

Aluminium
Αλουμίνιο



x 4 Pieces
x 4 Τεμάχια

T-cleat cast right

Σύνδεσμος ται χυτός

165-77-001-00

Cast Aluminium
Χυτό Αλουμίνιο



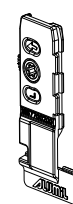
x 4 Pieces
x 4 Τεμάχια

T-cleat cast right

Σύνδεσμος ται χυτός

165-77-002-00

Cast Aluminium
Χυτό Αλουμίνιο



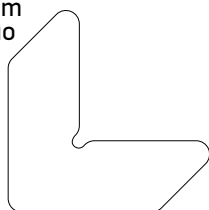
x 4 Pieces
x 4 Τεμάχια

T-cleat cast right

Σύνδεσμος ται χυτός

180-77-011-00

Aluminium
Αλουμίνιο



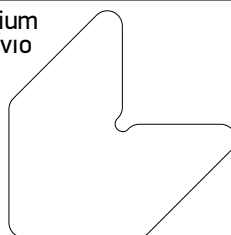
Pieces
Τεμάχια

Alignment corner

Γωνία επιπεδότητας

180-77-155-00

Aluminium
Αλουμίνιο



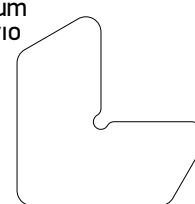
Pieces
Τεμάχια

Alignment corner

Γωνία επιπεδότητας

180-77-280-00

Aluminium
Αλουμίνιο



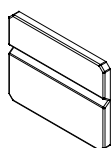
Pieces
Τεμάχια

Alignment corner

Γωνία επιπεδότητας

290-00-002-00 (2mm green)
290-00-003-00 (3mm πράσινο|καφέ|brown)
290-00-004-00 (4mm κόκκινο|red)
290-00-005-00 (5mm μαύρο|black)

Polyamide
Πολυαμίδιο



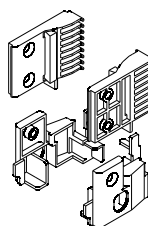
Pieces
Τεμάχια

Glazing wedge

Τακάκια τζαμιού

310-67-472-03

Polyamide
Πολυαμίδιο
EPDM



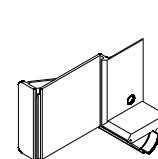
Pairs
Ζεύγος

Dropdown sill cap

Τάπες ανεμοφράχτη

310-67-582-03

EPDM



Pairs
Ζεύγος

Pair sash elastic cap for sill

Ζευγος ελαστική τάπα
κατωκασίου φύλλου

200-06-860-01

EPDM METERS METPA



Outer glazing gasket
Λάστιχο τζαμιού έξω

220-15-182-01

EPDM METERS METPA



Sash gasket
Ελαστικό φύλλου

220-11-001-01

EPDM METERS METPA



Sash gasket
Ελαστικό φύλλου

220-31-230-03

EPDM Foam METERS METPA



Glazing bead gasket
Λάστιχο για πηχάκι

220-23-004-03

EPDM METERS METPA



Gasket for sash with Alum. panel
Ελαστικό φύλλου με πάνελ αλουμινίου

250-67-582-03

EPDM METERS METPA




Sill-Sash seal gasket
Λάστιχο Στεγάνωσης Φύλλου- Κατωκασίου

200-09-00X-01

EPDM METERS METPA

- 200-09-002-01 (2mm)
- 200-09-003-01 (3mm)
- 200-09-004-01 (4mm)
- 200-09-005-01 (5mm)
- 200-09-006-01 (6mm)
- 200-09-007-01 (7mm)
- 200-09-008-01 (8mm)



Threshold seal gasket
Ελαστικό Κατωκασίου

250-67-774-03

EPDM METERS METPA



Inox cylinder rosette
Ροζέτα κυλίνδρου

460-77-000-16

Inox Pcs Τεμάχιο



Bottom latch keeper
Κάτω φωλιά για σύρτη

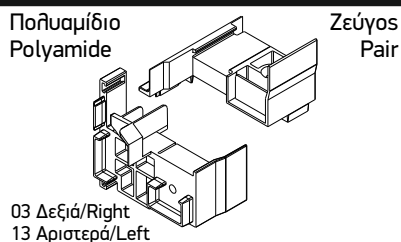
474-03-738-00

Τεμάχια Pieces



Bottom latch keeper
Κάτω φωλιά για σύρτη

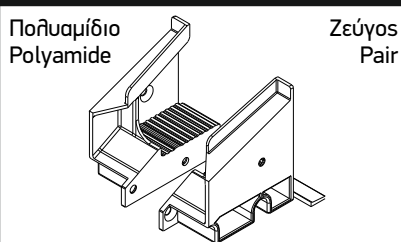
300-67-656-XX



Inversion profile end cap

Τάπα μινί

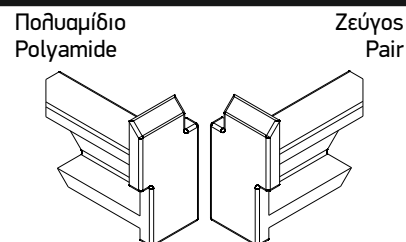
310-67-774-03



Sill connector

Ζεύγος σύνδεσης κατωκασίου

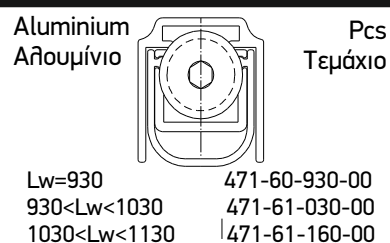
310-77-116-03



Pair Sash elastic cap for sill

Ζευγος ελαστική τάπα κατωκασίου φύλλου

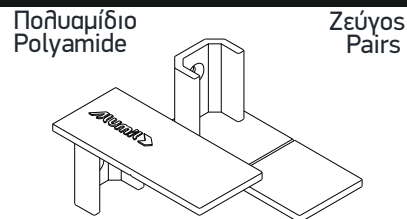
410-6X-XXX-00



Adjustable Rubber Windbreak

Ανεμοφράχτης με ήλαστικο ρυθμιζόμενος

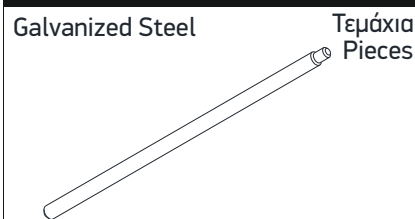
311-11-387-00



End cap for reinforcement profile S77387 & M12412

Τάπες ενίσχυσης S77387 & M12412

440-08-670-00



Rod Ø8 mm, 1500 mm

Ντίζα Ø8 mm, 1500 mm

770-71-000-00



ALU CLEANER 1LT ALUMIL

ΚΑΘΑΡΙΣΤΙΚΟ ΑΛΟΥΜΙΝΙΟΥ 1LT ALUMIL

770-00-233-00



ALUMINIUM - ALUMINIUM SILICON BLACK 600ML

ΣΙΛΙΚΟΝΗ ΑΛΟΥΜΙΝΙΟ - ΑΛΟΥΜΙΝΙΟ 600 ML ΜΑΥΡΟΥ ΧΡΩΜΑΤΟΣ

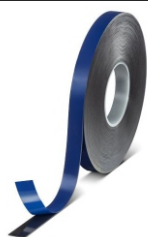
770-12-050-00



SILICONE PRIMER 500 ML

ΑΣΤΑΡΙ ΣΙΛΙΚΟΝΗΣ 500 ML

770-07-074-03



TAPE 12mmX1mm BLACK

ΤΑΙΝΙΑ ΔΙΠΛΗΣ ΟΨΗΣ 12mmX1mm ΜΑΥΡΗ

770-60-150-00



TAPE - ALUMINIUM PRIMER 1 LIT

PRIMER ΤΑΙΝΙΑΣ- ΑΛΟΥΜΙΝΙΟΥ 1 ΛΙΤΡΟΥ

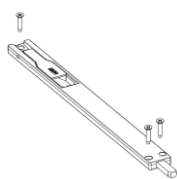
474-37-330-00



Upper latch keeper

Άνω φωλιά για σύρτη

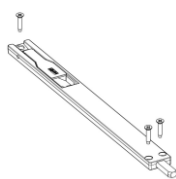
474-37-221-09



LATCH DOOR FLAT PROFILE
140x22x8mm EXTRUSION 22x9mm

ΣΥΡΤΗΣ ΕΠΙΠΕΔΗΣ ΠΟΡΤΑΣ
140x22x8mm ΚΛΕΙΔΩΜΑ 22x9mm

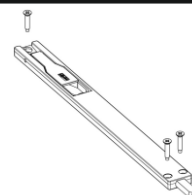
474-37-222-09



LATCH DOOR FLAT PROFILE
220x22x8mm EXTRUSION 24,5x9mm

ΣΥΡΤΗΣ ΕΠΙΠΕΔΗΣ ΠΟΡΤΑΣ
220x22x8mm ΚΛΕΙΔΩΜΑ 24,5x9mm

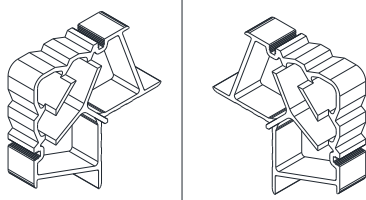
474-37-223-09



LATCH DOOR FLAT PROFILE
220x22x8mm EXTRUSION 35x9mm

ΣΥΡΤΗΣ ΕΠΙΠΕΔΗΣ ΠΟΡΤΑΣ
220x22x8mm ΚΛΕΙΔΩΜΑ 35x9mm

490-77-882-00



CRIMP CORNER JOINT 57,4X31,4

ΓΩΝΙΑ ΣΥΝΔΕΣΗΣ ΠΡΕΣΣΑΡΙΣΤΗ 57,4X31,4

490-78-430-00



DIVIDED PIN 80/90

ΔΙΑΙΡΟΥΜΕΝΟΣ ΠΕΙΡΟΣ 80/90

490-86-410-00



SEQUENCE MECHANISM FOR PANIC DOORS

ΜΗΧΑΝΙΣΜΟΣ ΠΡΟΤΕΡΑΙΟΤΗΤΑΣ
ΜΠΑΡΑΣ ΠΑΝΙΚΟΥ

490-90-003-16



SECOND LEAF DOOR LOCK 45/24, SQUARE,
WITH LOCKING DEVICE FUNCTION B AND E

ΚΛΕΙΔΑΡΙΑ Β' ΦΥΛΛΟΥ 45/24 DIN
L/R SQ FUNCTION B&E

490-90-061-20



SOLID VERTICAL ROD 1187mm M6

ΝΤΙΖΑ 1187mm M6

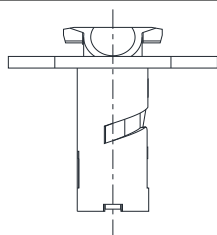
490-90-061-50



SOLID VERTICAL ROD 1500mm M6

ΝΤΙΖΑ ΜΕ ΓΛΙΣΤΡΑ 1500mm M6

490-95-003-50



PASSIVE-LEAF CONTROL LOCK L/R
30-45 mm

PASSIVE-LEAF CONTROL LOCK L/R
30-45 mm

490-10-020-16
490-10-021-16

LEFT - ΑΡΙΣΤΕΡΑ

021



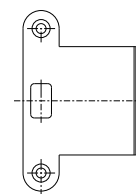
RIGHT - ΔΕΞΙΑ

020

FIRST LEAF PANIC DOOR LOCK 40/24,
SQUARE, FUNCTION B RIGHT

ΚΛΕΙΔΑΡΙΑ Α ΦΥΛΛΟΥ ΜΕ 45MM
BACKSET ΓΙΑ FUNCTION B ΔΕΞΙ

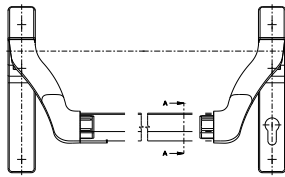
416-90-004-00



STRIKE PLATE WITH LIP
F:100X20 A:62,5 STAINLESS STEEL

ΑΝΤΙΚΡΥΣΜΑ ΜΕ ΓΛΩΣΣΑ
F:100X20 A:62,5 ΑΝΟΞΕΙΔΩΤΟ ΑΤΣΑΛΙ

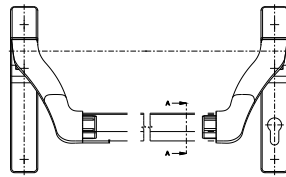
490-71-920-03



STAY ARMS FOR PANIC DOOR FOR ACTIVE LEAF WITH CYLINDER HOLE M PZ 92 PA6 PVC BLACK

ΜΠΡΑΤΣΑ ΜΠΑΡΑΣ ΠΑΝΙΚΟΥ ΓΙΑ ΠΡΩΤΕΥΩΝ ΦΥΛΛΟ ΜΕ ΘΕΣΗ ΚΥΛΙΝΔΡΟΥ PZ 92 PA6 PVC ΜΑΥΡΑ

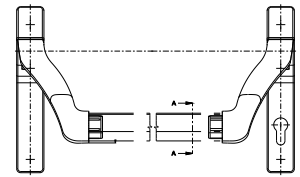
490-75-925-33



STAY ARMS FOR PANIC DOOR 9mm FOR ACTIVE LEAF WITH CYLINDER HOLE Ev1

ΜΠΡΑΤΣΑ ΜΠΑΡΑΣ ΠΑΝΙΚΟΥ ΓΙΑ ΠΡΩΤΕΥΩΝ ΦΥΛΛΟ ΜΕ ΘΕΣΗ ΚΥΛΙΝΔΡΟΥ EV1

490-71-925-41



ΜΠΡΑΤΣΑ ΜΠΑΡΑΣ ΠΑΝΙΚΟΥ ΑΠΟ ΑΝΟΞΕΙΔΩΤΟ ΑΤΣΑΛΙ

ACTIVE LEAF FOR PUSH BAR ESCAPE DOOR STAINLS STEEL

490-71-004-33

PVC



CROSS BAR FOR PANIC DOORS ALUMINIUM F1/EV1 1150MM

ΜΠΑΣΤΟΥΝΙ ΜΠΑΡΑΣ ΠΑΝΙΚΟΥ ALUMINIUM F1/EV1 1150MM

490-71-427-33

Αλουμίνιο
Aluminium



CROSS BAR FOR PANIC DOOR Ev1

ΜΠΑΣΤΟΥΝΙ ΜΠΑΡΑΣ ΠΑΝΙΚΟΥ EV1

490-71-004-33

Ανοξ. χαλυβας
Stainless steel



CROSS BAR FOR PANIC DOORS ALUMINIUM F1/EV1 1150MM

ΜΠΑΣΤΟΥΝΙ ΜΠΑΡΑΣ ΠΑΝΙΚΟΥ ALUMINIUM F1/EV1 1150MM

490-72-640-16



Ανοξ. χαλυβας
Stainless steel

ROUND RONDO HANDLE K1.0 PZ92 RD INOX

ΠΟΜΟΛΟ RONDO ΠΛΑΚΑ K1.0 PZ92 RD INOX

490-72-640-09

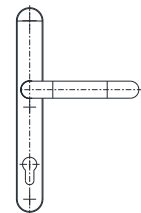


Αλουμίνιο
Aluminium

ROUND RONDO HANDLE 92mm SILVER

ΠΟΜΟΛΟ RONDO ΠΛΑΚΑ 92mm ΑΛΟΥΜΙΝΙΟ F1 ΑΣΗΜΙ

490-72-146-00

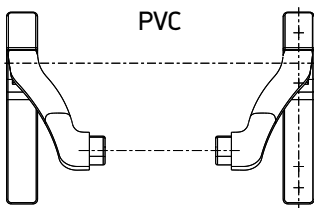


ROUND RONDO HANDLE K1.0 PZ92 RD INOX

ΠΟΜΟΛΟ INOX RR RONDO H1.1 PZ92 FS XM RD

490-71-005-03

PVC

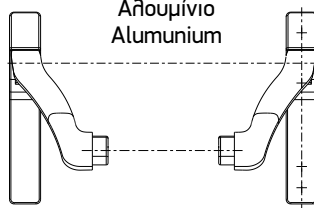


STAY ARMS FOR PANIC DOOR BAR FOR PASSIVE LEAF WITHOUT CYLINDER PVC BLACK

ΜΠΡΑΤΣΑ ΓΙΑ ΜΠΑΡΑ ΠΑΝΙΚΟΥ ΓΙΑ ΔΕΥΤΕΡΕΥΩΝ ΦΥΛΛΟ ΧΩΡΙΣ ΚΥΛΙΝΔΡΟ PVC ΜΑΥΡΗ

490-75-926-33

Αλουμίνιο
Aluminium

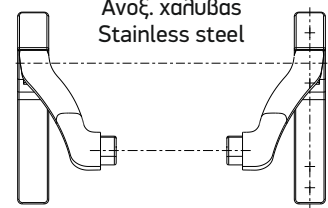


STAY ARMS FOR PANIC DOOR 9mm FOR PASSIVE LEAF WITHOUT CYLINDER EV1

ΜΠΡΑΤΣΑ ΜΠΑΡΑΣ ΠΑΝΙΚΟΥ ΓΙΑ ΔΕΥΤΕΡΕΥΩΝ ΦΥΛΛΟ ΧΩΡΙΣ ΚΥΛΙΝΔΡΟ EV1

490-71-541-10

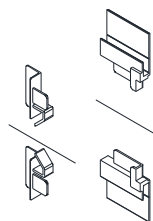
Ανοξ. χαλυβας
Stainless steel



PANIC BAR HANDLE INOX

ΛΑΒΗ ΓΙΑ ΜΠΑΡΑ ΠΑΝΙΚΟΥ INOX

310-67-882-03



Σετ
Set

Set Caps for Door Profile S67882 S77872 Reversing Mullion

Σετ Ταπών για προφίλ πόρτας S67882 S77882 χωρίς μινι

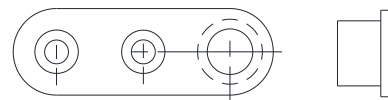
490-09-000-16



FLOOR STRIKER FUNCTION B AND E

ΑΝΤΙΚΡΥΣΜΑ ΠΕΙΡΟΥ ΑΝΟΞΕΙΩΤΟ FUNCTION B&E

490-19-001-50



GUIDE PLATE FOR VERTICAL ROD

ΟΔΗΓΟΣ ΚΑΤΩ ΝΤΙΖΑΣ

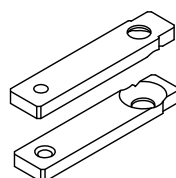
490-27-003-16



FIRST LEAF PANIC DOOR LOCK 45/24, SQUARE, FUNCTION E

ΚΛΕΙΔΑΡΙΑ Α ΦΥΛΛΟΥ ΜΕ 45MM BACKSET ΓΙΑ FUNCTION E

470-02-210-00



DESCRIPTION Rod transmission plate M6 for ALBATROS, offset 46,7mm

Λαμάκι κίνησης ντίζας M6 για ALBATROS, offset 46,7mm

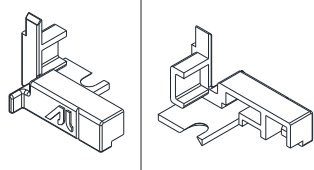
250-67-581-03



Sill gasket

Λάστιχο Κατωκασίου

310-77-581-03



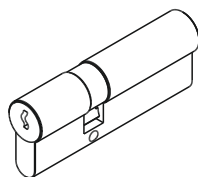
End Cap for add Profile S77581

Τάπα για πρόσθετο S77581

460-33-555-00

Inox

Pcs
Τεμάχιο



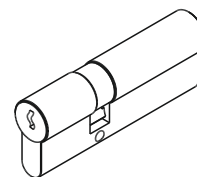
Standard Cylinder 90mm
30-10-50 (35/55)

Απλός Κύλινδρος 90mm
30-10-50 (35/55)

460-33-050-00

Inox

Pcs
Τεμάχιο



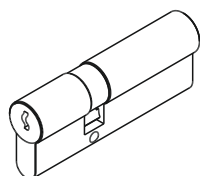
Standard Cylinder 80mm
25-10-45 (30/50)

Απλός Κύλινδρος 80mm
25-10-45 (30/50)

460-33-535-00

Inox

Pcs
Τεμάχιο



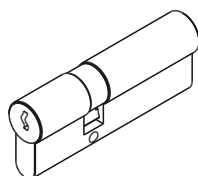
Standard Cylinder 70mm
30-10-30 (35/35)

Απλός Κύλινδρος 70mm
30-10-30 (35/35)

460-53-555-00

Inox

Pcs
Τεμάχιο



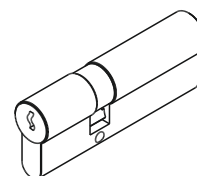
Security Cylinder 90mm
30-10-50 (35/55)

Κύλινδρος Ασφαλείας 90mm
30-10-50 (35/55)

460-53-050-00

Inox

Pcs
Τεμάχιο



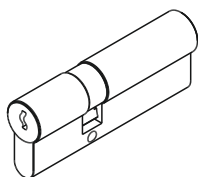
Security Cylinder 80mm
25-10-45 (30/50)

Κύλινδρος Ασφαλείας 80mm
25-10-45 (30/50)

460-53-535-00

Inox

Pcs
Τεμάχιο



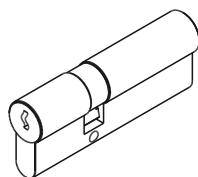
Security Cylinder 70mm
30-10-30 (35/35)

Κύλινδρος Ασφαλείας 70mm
30-10-30 (35/35)

460-53-035-00

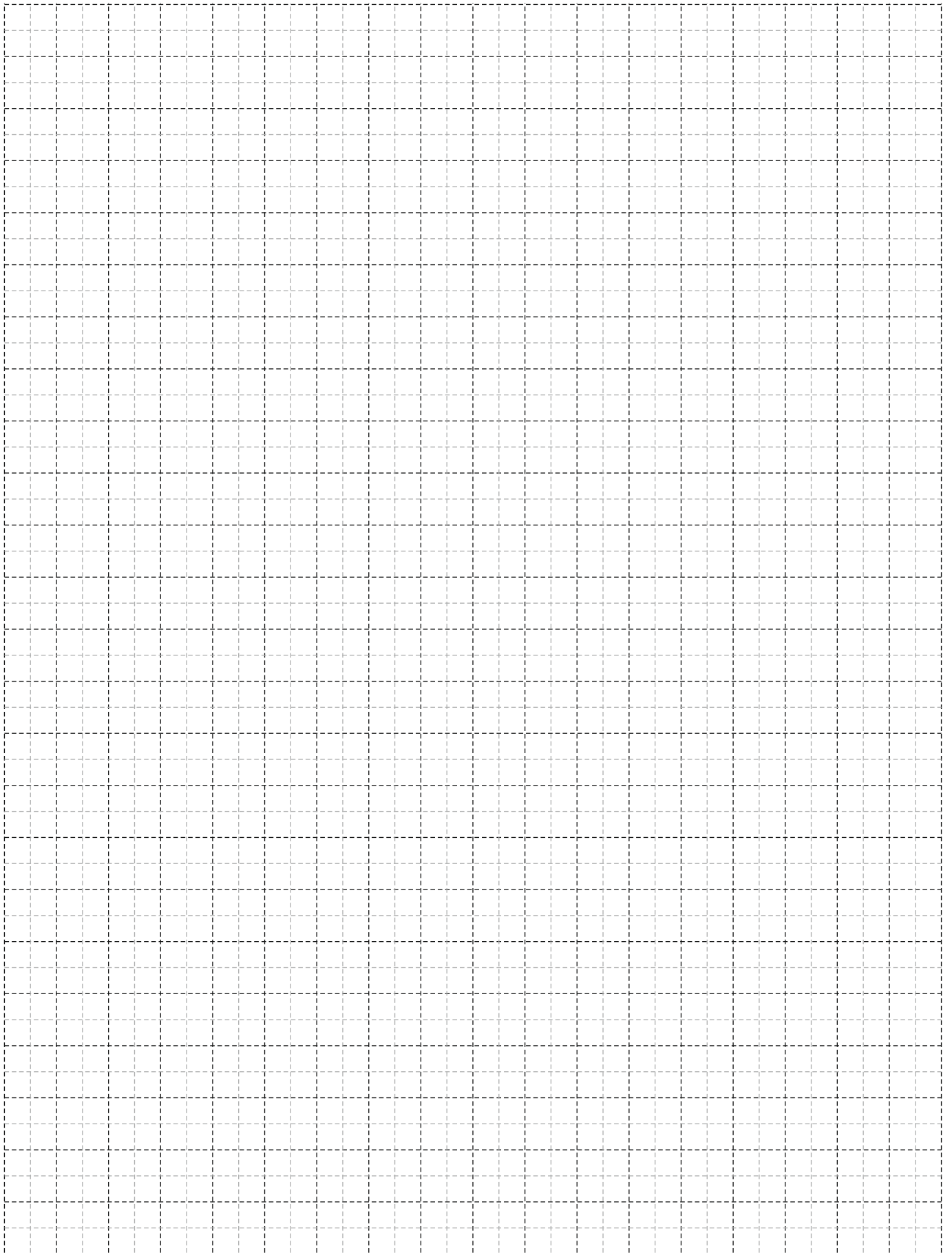
Inox


Pcs
Τεμάχιο



Security Cylinder 75mm
30-10-25 (35/30)

Κύλινδρος Ασφαλείας 75mm
30-10-25 (35/30)



A large, abstract graphic composed of several overlapping yellow and orange geometric shapes, primarily triangles and quadrilaterals, extending from the left edge of the page towards the center.

General Information Γενικές Πληροφορίες

Γενικές Πληροφορίες

1. Το αλουμίνιο ως δομικό υλικό

Με την μέθοδο της διέλασης το αλουμίνιο έχει την δυνατότητα να δημιουργεί πολύπλοκες διατομές με ανοχές ακριβείας. Το αλουμίνιο μπορεί να μορφοποιηθεί σε πραγματικά απεριόριστο αριθμό μοναδικών προφίλ, καθένα από τα οποία ικανοποιεί ειδικές δομικές και αισθητικές απαιτήσεις. Αυτή η ικανότητα του υλικού να προσφέρει απείριτες και καθαίσθητες λύσεις σε ιδιαίτερα πολύπλοκα σχεδιαστικά προβλήματα το οδήγησε στην ηγετική θέση που κατέχει σήμερα. Το αλουμίνιο επιλέγεται για το εξωτερικό των κτιρίων γιατί είναι σταθερό, ανθεκτικό στη διάβρωση και ελαφρύ μέταλλο. Μια από τις πιο δελεαστικές ιδιότητες του αλουμινίου για τον μηχανικό, είναι ο καταπληκτικός λόγος αντίστασης/βάρους. Στα 2,7 gr/cm², το αλουμίνιο είναι 66% πιο ελαφρύ από τον χάλυβα. Επίσης είναι ανθεκτικό σε ψαθυρή θραύση. Όταν γίνεται σύγκριση μεταξύ κατασκευών αλουμινίου και κατασκευών χάλυβα, ο μεγαλύτερος συντελεστής ελαστικότητας του αλουμινίου σημαίνει ότι ο λόγος βάρους 1:2 επιτυγχάνεται εύκολα. Ακόμη, μπορεί να κατεργαστεί με υψηλές ταχύτητες κοπής και οι συγκολλητές συνδέσεις δεν είναι απαραίτητες. Αυτά τα πλεονεκτήματα συμβάλλουν στην μείωση των χρόνων κατασκευής. Τα προφίλ που συνθέτουν τα συστήματα της Alumil είναι από κράμα EN AW 6060 σύμφωνα με το εναρμονισμένο πρότυπο (EN) 755-1. Τα μηχανικά χαρακτηριστικά συμμορφώνονται με το πρότυπο EN 755-2, με συντελεστή ελαστικότητας 70kN/mm². Οι ανοχές βασίζονται στο EN 755-3.

2. Επαφή με άλλα υλικά

2.1 Μέταλλα

Όταν δύο μέταλλα με διαφορετική ηλεκτροαρνητικότητα (electro-negativity) έρχονται σε επαφή σε υγρό περιβάλλον, το πιο ηλεκτροαρνητικό από τα δύο, μέταλλο, υφίσταται μια ηλεκτρική και οξειδωτική τάση. Το αλουμίνιο είναι περισσότερο ηλεκτροαρνητικό συγκρινόμενο με τα άλλα μέταλλα. Ο εκτεθειμένος (απροστατέυτος) χάλυβας, οξειδώνεται και επιτίθεται στο αλουμίνιο. Για να αποφευχθεί η διάβρωση του αλουμινίου, θα πρέπει να τοποθετείται μεταξύ των δύο μετάλλων ένα μονωτικό διαχωριστικό. Αντιθέτως, η επαφή με τον ανοξείδωτο χάλυβα, από όσα γνωρίζουμε μέχρι σήμερα, δεν φαίνεται να βλάπτει το αλουμίνιο. Η επαφή με τον χαλκό και τα κράματά του είναι εξαιρετικά επιζήμια για το αλουμίνιο και η προστασία με επιφανειακή μόνωση αυτών των δύο υλικών απαιτείται. Τέλος και ο μόλυβδος είναι πιο ηλεκτροθετικός από το αλουμίνιο και θα πρέπει να μονώνεται επίσης.

2.2 Ξύλο

Τα περισσότερα είδη ξυλείας δεν έχουν επιβλαβείς επιπτώσεις στο αλουμίνιο. Ορισμένα είδη ξυλείας όμως, όπως η δρύς και η καρυδιά, παράγουν οξέα τα οποία προσβάλλουν και φθείρουν το αλουμίνιο. Αυτά τα φαινόμενα παρατηρούνται κυρίως σε συνθήκες αυξημένης υγρασίας στο περιβάλλον ή όταν το ξύλο δεν είναι αρκετά στεγνό. Συνιστάται η μόνωση με την χρήση ασφαλτούχου χρώματος. Επίσης όταν το ξύλο υποβάλλεται σε επεξεργασίες για την προφύλαξή του από την υγρασία και τα έντομα, θα πρέπει να ελέγχεται ότι οι χημικές ουσίες που χρησιμοποιούνται για την κατεργασία δεν είναι επιβλαβείς για το αλουμίνιο. Προϊόντα που στην σύνθεσή τους περιέχεται στεατικός χαλκός, άλατα υδραργύρου και φθοριούχες ενώσεις, είναι πολύ επιβλαβή για το αλουμίνιο και θα πρέπει να αποφεύγονται.

2.3 Ασβέστης/Τσιμέντο

Σε συνθήκες υγρασίας, ο ασβέστης ή το τσιμέντο αντιδρούν με το αλουμίνιο (ακόμη και όταν είναι ανοδιωμένο) αποκαλύπτοντας επιφανειακές λευκές κηλίδες στην επιφάνεια του μετάλλου μετά τον καθαρισμό. Συνιστάται να προστατεύεται το αλουμίνιο κατά την τοποθέτηση με το προστατευτικό φιλμ της Alumil.

General Information

1. Aluminium as a fabrication material

Aluminium has the capability of being extruded into complex shapes to exact tolerances. Aluminium can be formed into literally thousands of unique profiles, each one able to meet a number of specific structural and aesthetic requirements. It is this capability to provide simple elegant solutions to extremely complex design problems that has led to aluminium's enduring appeal. Aluminium is chosen for outdoor use because it is a stable, corrosion-resistant and light weight metal. One of aluminium's primary appeals to a specifier is its exceptional strength to weight ratio. At 2.7g/cm², aluminium is 66% lighter than steel. It is also far less susceptible to brittle fractures. Indeed, when aluminium and steel structures are compared, aluminium's greater modulus of elasticity means that weight ratios of 1:2 are easily attained. It can also be processed at high cutting speeds and welded connections are not necessary. These advantages help to reduce fabrication time. Alumil constructions are realized with aluminium profiles extruded in the alloy EN AW 6060 according to EN 755-1. The mechanical characteristics conform to the standard EN 755-2, with a modulus of elasticity of 70GPa. The tolerances are based on EN 755-3.

2. Contact with other materials

2.1 Metals

When two metals of differing electro-negativity values come into contact in humid conditions, an electrical couple is formed giving rise to oxidizing effects at the expense of electro-negative metal of the couple. In order to avoid severe corrosion effects, an insulating barrier should be placed between the two metals. Contact with stainless steel has not been found to be harmful to aluminium to date. Contact with copper and its alloys is extremely harmful to aluminium. It is absolutely necessary to insulate these two metals. Lead should be insulated as well.

2.2 Timber

Most timbers have no harmful effects on aluminium. Some such as walnut however, produce acids which attack and damage aluminium. These effects occur especially in humid conditions or when the timber is not sufficiently dry. Insulation is recommended by using a bituminous paint. When you treat timber against humidity and insects you should check that the chemical substances used in the treatment are not harmful to aluminium. Products containing copper salts, mercury salts, and fluoride compounds are very harmful to aluminium and should be avoided.

2.3 Lime/Cement

In humid conditions, limestone or cement reacts with aluminium (even when anodized) revealing superficial white spots on the surface of the metal after cleaning. It is advisable to protect the aluminium during installation with ALUMIL protective foil.

3. Επιφανειακή επεξεργασία

Είναι διαθέσιμα τα παρακάτω χρώματα:

Αποχρώσεις ανοδίωσης:

Φυσικό ματ χρώμα
Μπρούτζινο χρώμα
Ειδικές αποχρώσεις ανοδίωσης

Η διαδικασία ανοδίωσης γίνεται σύμφωνα με τις προδιαγραφές της EWAA-EURAS.

Χρώματα ηλεκτροστατικής βαφής:

Λευκό
Καφέ
Χρώματα RAL
Χρώματα SABLE

Η διαδικασία της ηλεκτροστατικής βαφής γίνεται σύμφωνα με τις προδιαγραφές της Qualicoat.

4. Αποθήκευση

Για την αποφυγή επιφανειακών φθορών πρέπει να παίρνονται οι παρακάτω προφυλάξεις:

- 4.1 Τα προφίλ να αποθηκεύονται σε χώρο που δεν υπάρχει υγρασία
- 4.2 Να αποφεύγεται οποιαδήποτε επαφή με χάλυβα, προστατεύοντας τα προφίλ με χαρτί συσκευασίας ή πλαστική μεμβράνη. Σε υγρές περιοχές σκουριά και ρινίσματα χάλυβα μπορούν να προκαλέσουν φθορές στην επιφανειακή επεξεργασία.
- 4.3 Τα προφίλ πρέπει να αποθηκεύονται σε οριζόντια θέση με τρόπο που να αποκλείεται η πιθανότητα φθοράς ή γρατσουνίσματος κατά την μετακίνησή τους.
- 4.4 Τα προφίλ να αποθηκεύονται συσκευασμένα.

5. Συντήρηση του αλουμινίου

Τόσο το ανοδιωμένο όσο και το ηλεκτροστατικά βαμμένο αλουμίνιο, πρέπει να καθαρίζονται σε τακτά διαστήματα. Σε ημιαστικές μη παραθαλάσσιες περιοχές που δεν επηρεάζονται από επιθετικά περιβαλλοντικά φαινόμενα όπως ατμοσφαιρική ρύπανση ή αλατώδες περιβάλλον, ο καθαρισμός μπορεί να γίνεται μαζί με τον καθαρισμό των τζαμιών. Για τον καθαρισμό του αλουμινίου συνιστάται η χρήση χλιαρού νερού και ενός «μαλακού» απορρυπαντικού που να μην είναι όξινο και να μην περιέχει αμμωνία. Μετά, πρέπει να ξεβγάζεται επιμελώς με νερό και να στεγνώνεται με ένα μαλακό απορροφητικό πανί. Σε αστικές ή παραθαλάσσιες περιοχές, ο καθαρισμός του αλουμινίου πρέπει να γίνεται πιο συχνά και με πολύ μεγάλη επιμέλεια. Οι επιφάνειες αλουμινίου που δεν εκτίθενται στην βροχή πρέπει να καθαρίζονται με μεγαλύτερη συχνότητα από τις εκτεθειμένες στην βροχή. Αν το νερό και τα μαλακά απορρυπαντικά δεν επαρκούν για τον καλό καθαρισμό του αλουμινίου, υπάρχουν και ειδικά για το αλουμίνιο απορρυπαντικά. Αυτά τα απορρυπαντικά περιέχουν ελαφρώς λειαντικά ψήγματα και μπορούν να χρησιμοποιηθούν σε συνδυασμό με ένα συνθετικό πανί καθαρισμού. Σε όλες τις περιπτώσεις είναι πολύ σημαντικό να ξεπλένονται καλά οι επιφάνειες και να στεγνώνονται επιμελώς, ειδικά οι γωνίες και τα προφίλ που έρχονται σε επαφή με το έδαφος. Για την προστασία και την επιμήκυνση του κύκλου ζωής του αλουμινίου, όλα τα προφίλ που βάφονται στα βαφεία της ALUMIL υποβάλλονται σε βελτιωτική επεξεργασία επιφάνειας SEASIDE CLASS, διαθέσιμο από την ALUMIL.

3. Surface treatment

The following colours are available:

Anodised finish:

Natural colour etched
Bronze colour
Special anodised colours

The anodising process is carried out according to the EWAA-EURAS regulations.

Painted finish:

White
Brown
RAL colours
Sable colours

The painting process is carried out in accordance to Qualicoat regulations.

4. Storage

To avoid superficial damage the following precautions should be taken:

- 4.1 Store the profiles in a dry area
- 4.2 Avoid any contact with steel by protecting the profiles with wrapping paper or plastic foil. In humid areas rust and steel burr can damage the surface finish.
- 4.3 Store the profiles horizontally in such a way as to eliminate the possibility of damaging or scratching the profiles while removing them.
- 4.4 Store the profiles in batches.

5. Aluminium maintenance

Both anodised and painted aluminium should be cleaned on a regular basis. For urban not littoral areas that are not subjected to aggressive elements like air pollution or salty air, it is sufficient to clean the aluminium whenever you clean the glass. Warm water should be used with a dilute of a non-aggressive, non-acetous detergent without ammonia for cleaning the aluminium. Then you should thoroughly rinse the aluminium with clear water and dry using an absorbing cloth. In urban areas or areas near to the sea, the aluminium should be cleaned more often and more thoroughly. Areas that are not exposed to rainfall should be cleaned more frequently than other surfaces. If water and mild detergents are not enough to clean the aluminium fenestrations there are detergents that have been specially developed for aluminium surfaces. These detergents contain light abrasive elements and can be used with a synthetic cleaning cloth. In all cases it is important to completely rinse surfaces with clear water and dry them thoroughly, especially the corners and the bottom profile. In order to protect and increase the life cycle of the aluminium, it may be treated with a very thin clear coat of water resistant film available from ALUMIL.

Χρήσιμα Ευρωπαϊκά πρότυπα και προδιαγραφές | Useful European standards and reference material

| | |
|------------|--|
| EN 10211 | Θερμικές γέφυρες σε κτιριακές κατασκευές - Ροές θερμότητας και επιφανειακές θερμοκρασίες - Μέρος 1-2 Thermal bridges in building construction - Heat flows and surface temperatures - Detailed calculations (ISO 10211:2007) Parts 1-2 |
| EN 12020-1 | Αλουμίνιο και κράματα αλουμινίου - Διελασμένο προφίλ ακριβείας από κράματα EN AW-6060 και EN AW-6063 - Μέρος 1: Τεχνικές συνθήκες για έλεγχο και παράδοση Aluminium and aluminium alloys - Extruded precision profiles in alloys EN AW-6060 and EN AW-6063 - Part 1: Technical conditions for inspection and delivery |
| EN 12020-2 | Αλουμίνιο και κράματα αλουμινίου - Διελασμένο προφίλ ακριβείας από κράματα EN AW-6060 και EN AW-6063 - Μέρος 2: Ανοχές διαστάσεων και μορφή Aluminium and aluminium alloys - Extruded precision profiles in alloys EN AW-6060 and EN AW-6063 - Part 2: Tolerances on dimensions and form |
| EN 12046 | Δυνάμεις χειρισμού - Μέθοδος δοκιμής - Μέρος 1-2 Operating forces - Test method - Part 1: Windows Part 2: Doors |
| EN 12152 | Υαλοπετάσματα - Αεροδιαπερατότητα - Απαιτήσεις επιδόσεων και ταξινόμηση Curtain walling - Air permeability - Performance requirements and classification |
| EN 12153 | Υαλοπετάσματα - Αεροπερατότητα - Μέθοδος δοκιμής Curtain walling - Air permeability - Test method |
| EN 12154 | Υαλοπετάσματα - Υδατοστεγανότητα - Απαιτήσεις απόδοσης και ταξινόμηση Curtain walling - Watertightness - Performance requirements and classification |
| EN 12155 | Υαλοπετάσματα - Υδατοστεγανότητα - Εργαστηριακή δοκιμή υπό στατική πίεση Curtain walling - Watertightness - Laboratory test under static pressure |
| EN 12179 | Υαλοπετάσματα - Αντίσταση στην ανεμοπίεση - Μέθοδος δοκιμής Curtain walling - Resistance to wind load - Test method |
| EN 12207 | Παράθυρα και πόρτες - Αεροπερατότητα - Ταξινόμηση Windows and doors - Air permeability - Classification |
| EN 12208 | Παράθυρα και πόρτες - Υδατοπερατότητα - Ταξινόμηση Windows and doors - Watertightness - Classification |
| EN 12210 | Παράθυρα και πόρτες - Αντίσταση στην ανεμοπίεση - Ταξινόμηση Windows and doors - Resistance to wind load - Classification |
| EN 12211 | Παράθυρα και πόρτες - Αντίσταση στην ανεμοπίεση - Μέθοδος δοκιμής Windows and doors - Resistance to wind load - Test method |
| EN 12400 | Παράθυρα και πόρτες - Μηχανική ανθεκτικότητα - Απαιτήσεις και ταξινόμηση Windows and pedestrian doors - Mechanical durability - Requirements and classification |
| EN 12519 | Παράθυρα και πόρτες για πεζούς - Ορολογία Windows and pedestrian doors - Terminology |
| EN 12567 | Θερμική απόδοση παραθύρων και θυρών - Προσδιορισμός της θερμικής μετάδοσης με τη μέθοδο θερμής πλάκας - Μέρος 1 Thermal performance of windows and doors - Determination of thermal transmittance by hot box method - Part 1-2 |
| EN 13049 | Παράθυρα - Κρούση με μαλακό και βαρύ σώμα - Μέθοδος δοκιμής, απαιτήσεις ασφαλείας και ταξινόμηση Windows - Soft and heavy body impact - Test method, safety requirements and classification |
| EN 13115 | Παράθυρα - Ταξινόμηση μηχανικών ιδιοτήτων - Φορτία που εξασκούνται κάθετα, κατά την στρέψη και κατά την λειτουργία Windows - Classification of mechanical properties - Racking, torsion and operating forces |
| EN 13141 | Αερισμός κτιρίων - Δοκιμές επίδοσης συστατικών μερών / προϊόντων για αερισμό κατοικιών - Μέρος 1-8 Ventilation for buildings - Performance testing of components/products for residential ventilation Parts 1-8 |

Χρήσιμα Ευρωπαϊκά πρότυπα και προδιαγραφές | Useful European standards and reference material

| | |
|-----------|---|
| EN 13123 | Παράθυρα, πόρτες και εξώφυλλα - Αντίσταση στις εκρήξεις - Απαιτήσεις και ταξινόμηση - Μέρος 1-2 Windows, doors and shutters - Explosion resistance - Requirements and classification Parts 1-2 |
| EN 13124 | Παράθυρα, πόρτες και εξώφυλλα - Αντοχή σε εκρήξεις - Μέθοδοι δοκιμής - Μέρος 1-2 Windows, doors and shutters - Explosion resistance - Test method Parts 1-2 |
| ENV 13420 | Παράθυρα - Συμπεριφορά μεταξύ διαφορετικών κλιμάτων - Μέθοδος δοκιμής Windows - Behaviour between different climates - Test method |
| EN 13501 | Ταξινόμηση δομικών προϊόντων και στοιχείων σχετικά με την φωτιά - Μέρος 1-5 Fire classification of construction products and building elements Parts 1-5 |
| EN 13541 | Ύαλος για δομική χρήση - Υαλοστάσια ασφαλείας - Δοκιμές για ταξινόμηση της αντίστασης σε πίεση λόγω έκρηξης Glass in building - Security glazing - Testing and classification of resistance against explosion pressure |
| EN 14351 | Παράθυρα και πόρτες - Πρότυπο προϊόντος, χαρακτηριστικά επίδοσης - Μέρος 1: Παράθυρα και εξωτερικά συστήματα θυρών για πεζούς χωρίς χαρακτηριστικά πυραντίστασης ή/και διαρροής καπνού Windows and doors - Product standard, performance characteristics |
| EN 14600 | Συστήματα θυρών και ανοιγόμενα παράθυρα με χαρακτηριστικά πυραντίστασης ή/και ελέγχου καπνού - Απαιτήσεις και ταξινόμηση Doorsets and openable windows with fire resisting and/or smoke control characteristics - Requirements and classification |
| EN 14608 | Παράθυρα - Προσδιορισμός της αντίστασης σε κατακόρυφο φορτίο Windows - Determination of the resistance to racking |
| EN 14609 | Παράθυρα - Προσδιορισμός της αντίστασης σε στατική στρέψη Windows - Determination of the resistance to static torsion |



Πνευματικά Δικαιώματα:

Πνευματικά δικαιώματα © 2021 ΑΛΟΥΜΥΛ Α.Ε. Απαγορεύεται η αναδημοσίευση, ολική ή μερική αντιγραφή κειμένων, φωτογραφιών και γενικότερα πληροφοριών που περιέχονται στις σελίδες του εγχειριδίου και δεν αποτελούν αναδημοσίευση από άλλες πηγές. Όλα τα κείμενα, γραφικά, εικόνες που παρουσιάζονται σε οποιοδήποτε τμήμα του εγχειριδίου αποτελούν πνευματική ιδιοκτησία του δημιουργού τους. Κάθε αναδημοσίευση, η αναπαραγωγή, σε οποιοδήποτε μέσο, μετά ή άνευ επεξεργασίας, περιεχομένων του εγχειριδίου χωρίς προηγούμενη έγγραφη άδεια, δεν επιτρέπεται. Η μη επιτρεπτή χρήση του υλικού του εγχειριδίου μπορεί να συνιστά παράβαση και να επισύρει κυρώσεις σύμφωνα με Ν. 2121/93 και τους κανόνες διεθνούς δικαίου που ισχύουν στην Ελλάδα.

Αποκήρυξη Ευθύνης:

Η εταιρεία δεν ευθύνεται για τυπογραφικά λάθη, παραλείψεις και ανακρίβειες σε αυτό το εγχειρίδιο. Οι πληροφορίες σε αυτό το εγχειρίδιο υπόκεινται σε αλλαγή χωρίς προειδοποίηση.

Copyright Notice:

Copyright © 2021 Alumil S.A. The distribution, the partial or in whole copying of texts, photographs and generally, any of the contents included in this manual, is prohibited. The contents of this manual are original. All texts, graphics and images presented in any part of the manual belong to the intellectual property of their author. It is forbidden to republish and/or reproduce, by any means, with or without editing, the contents of this manual without the author's written permission. The unlawful use of the manual may lead to infringement and cause sanctions according to Law 2121/93 and the rules of international law that apply in Greece.

Disclaimer of Liability:

The Company is not responsible for typographical errors, omissions and any inaccuracies that may occur in this manual. The information in this manual is subject to change without notice.

