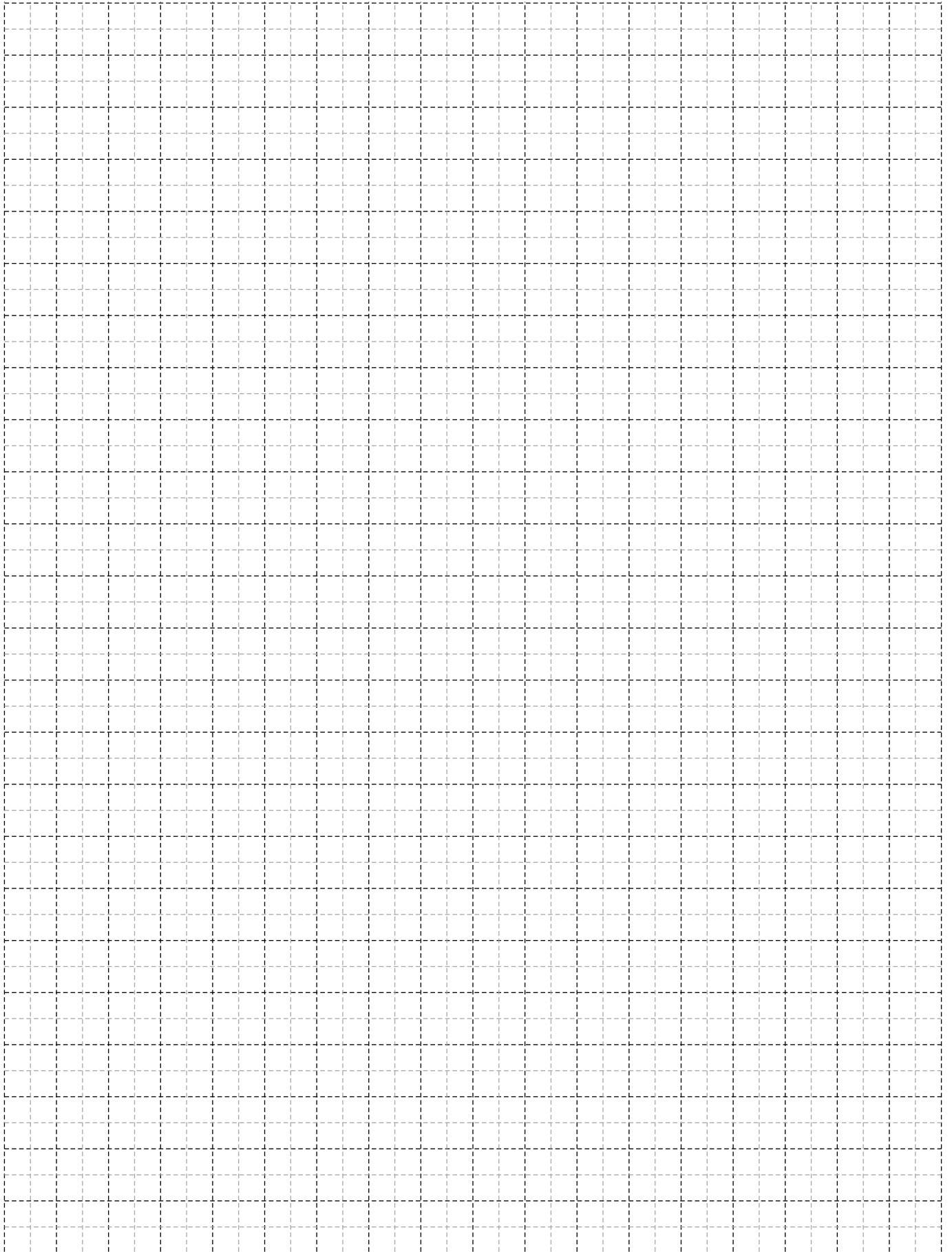


Alumil

Building excellence every day



▶ SMARTIA
S67 URBAN



INDEX - ΠΕΡΙΕΧΟΜΕΝΑ

TECHNICAL INFORMATION - ΤΕΧΝΙΚΕΣ ΠΛΗΡΟΦΟΡΙΕΣ

PROFILES - ΠΡΟΦΙΛ

TYPOLOGIES SECTIONS - ΤΟΜΕΣ ΤΥΠΟΛΟΓΙΩΝ

TYPOLOGIES CUTTING LISTS - ΚΟΠΕΣ ΤΥΠΟΛΟΓΙΩΝ

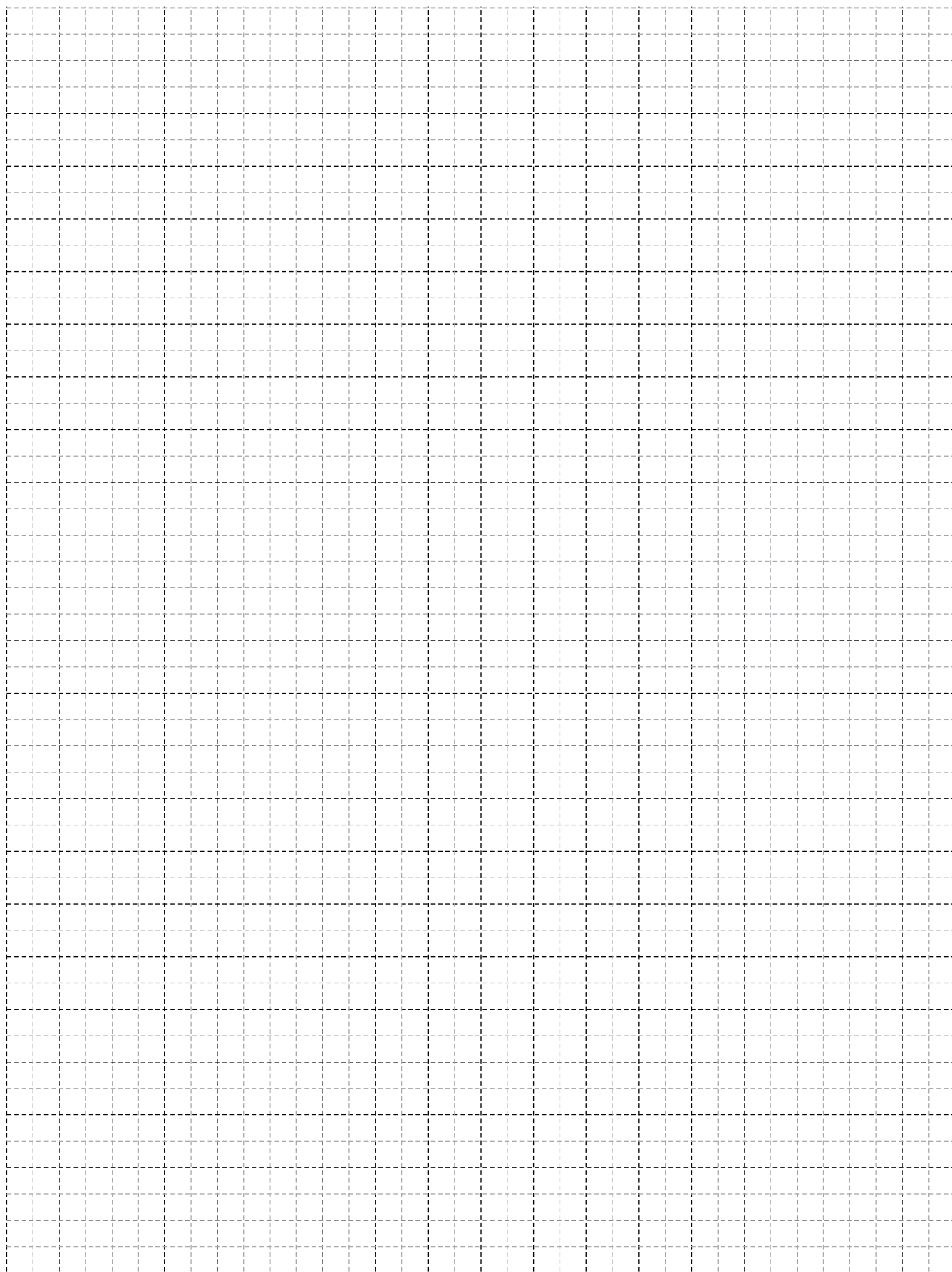
GENERAL MILLING-TOOLING OPERATION - ΓΕΝΙΚΕΣ ΚΑΤΕΡΓΑΣΙΕΣ


GLAZINGS - ΥΑΛΩΣΕΙΣ

DIMENSIONAL LIMITATIONS - ΠΕΡΙΟΡΙΣΜΟΙ ΔΙΑΣΤΑΣΕΩΝ

ACCESSORIES - ΕΞΑΡΤΗΜΑΤΑ

GENERAL INFORMATION - ΓΕΝΙΚΕΣ ΠΛΗΡΟΦΟΡΙΕΣ



A large, abstract graphic on the left side of the page, composed of several overlapping yellow and orange geometric shapes, including triangles and parallelograms, creating a dynamic, angular composition.

TECHNICAL INFORMATION

ΤΕΧΝΙΚΕΣ ΠΛΗΡΟΦΟΡΙΕΣ

Basic characteristics

S67 URBAN

S67 URBAN system for hinged insulated casements of unique aesthetics that ideally combines the industrial look along with top performances.

Technical information

- Frame and sash width 105mm
- Available in two versions: Standard and Hi
- Designed for eurogroove profiles
- 3 levels of watertightness with the use of EPDM gaskets.
- Internal, in glass, partitions can be achieved with use of special profiles.
- Improve aesthetics by using concealed hinges.

Technical characteristics

Visible aluminium face width
Frame height
Frame width
Sash height
Sash width
Sash weight
Glazing
Insulation

85mm Εμφανές ύψος αλουμινίου
40mm Ύψος κάσας
105mm Πλάτος κάσας
65mm Ύψος φύλλου
105mm Πλάτος φύλλου
up to 180kg Βάρος φύλλου
up to 40mm Πάχος υάλωσης
polyamides 30mm width, Είδος θερμομόνωσης
PEinsulation

Βασικά χαρακτηριστικά

S67 URBAN





Σύστημα S67 URBAN ανοιγόμενων θερμομονωτικών κουφωμάτων μοναδικής αισθητικής που συνδυάζει ιδανικά το industrial look με τις υψηλές επιδόσεις.





Τεχνικές πληροφορίες

- Πλάτος κάσας και φύλλου 105mm
- Διαθέσιμο σε δύο εκδόσεις: Standard & Hi
- Σχεδιασμένο για προφίλ European groove.
- Στεγάνωση τριών επιπέδων με EPDM ελαστικά
- Δυνατότητα εσωτερικών, στον υαλοπίνακα, χωρισμάτων με τη χρήση ειδικών προφίλ.
- Βελτιωμένη αισθητική με τη χρήση κρυφών μεντεσέδων

Τεχνικά χαρακτηριστικά

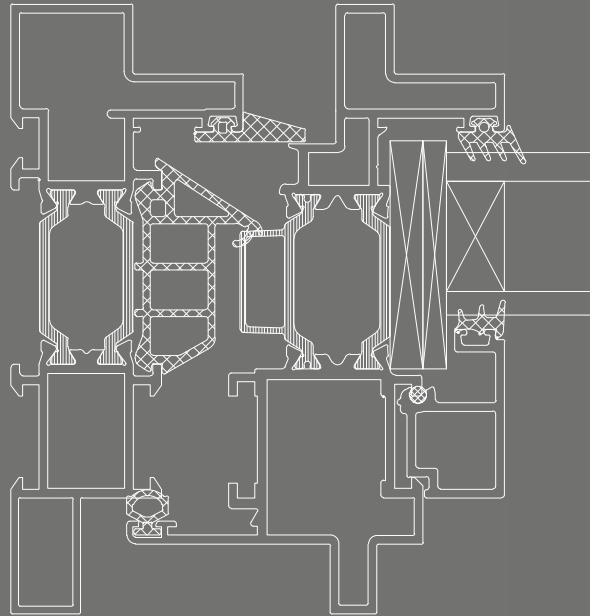
85mm
40mm
105mm
65mm
105mm
έως 180kg
έως 40mm
πολυαμίδια πλάτους 30mm, αφρώδες μονωτικό υλικό

 Air permeability EN 12207	CLASS 4
 Watertightness EN 12208	CLASS E750
 Resistance to wind load EN 12210	CLASS C3/B3
 Thermal insulation EN 10077-2	Uf from 2,2 to 3,2 W/m ² K

 Αεροπερατότητα EN 12207	CLASS 4
 Υδατοστεγανότητα EN 12208	CLASS E750
 Αντίσταση σε ανεμοπίεση EN 12210	CLASS C3/B3
 Θερμομόνωση EN 10077-2	Uf από 2,2 έως 3,2 W/m ² K

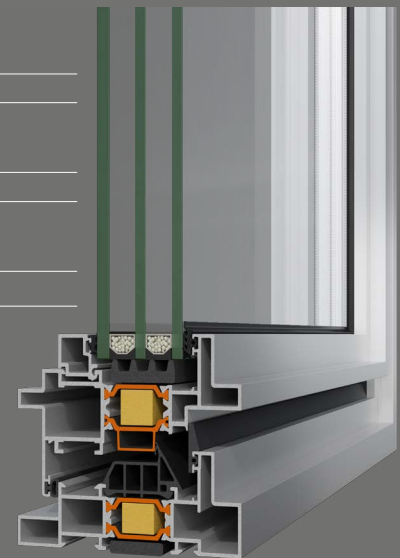
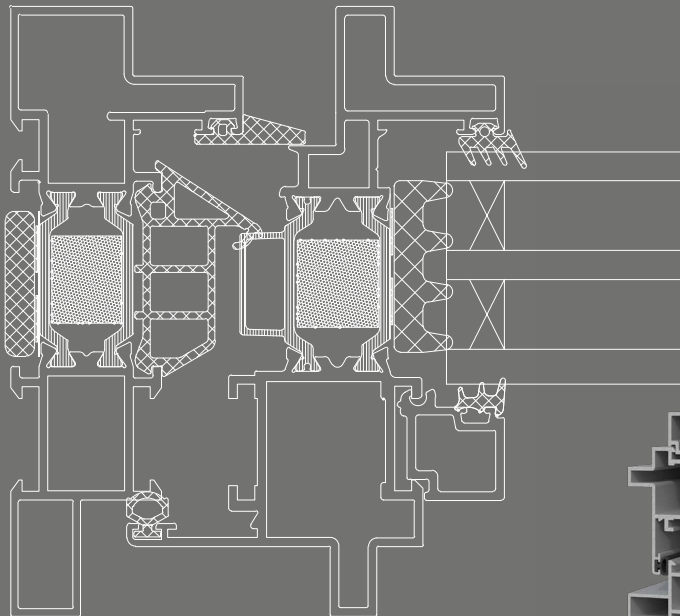
Available versions - Διαθέσιμες εκδόσεις

STANDARD

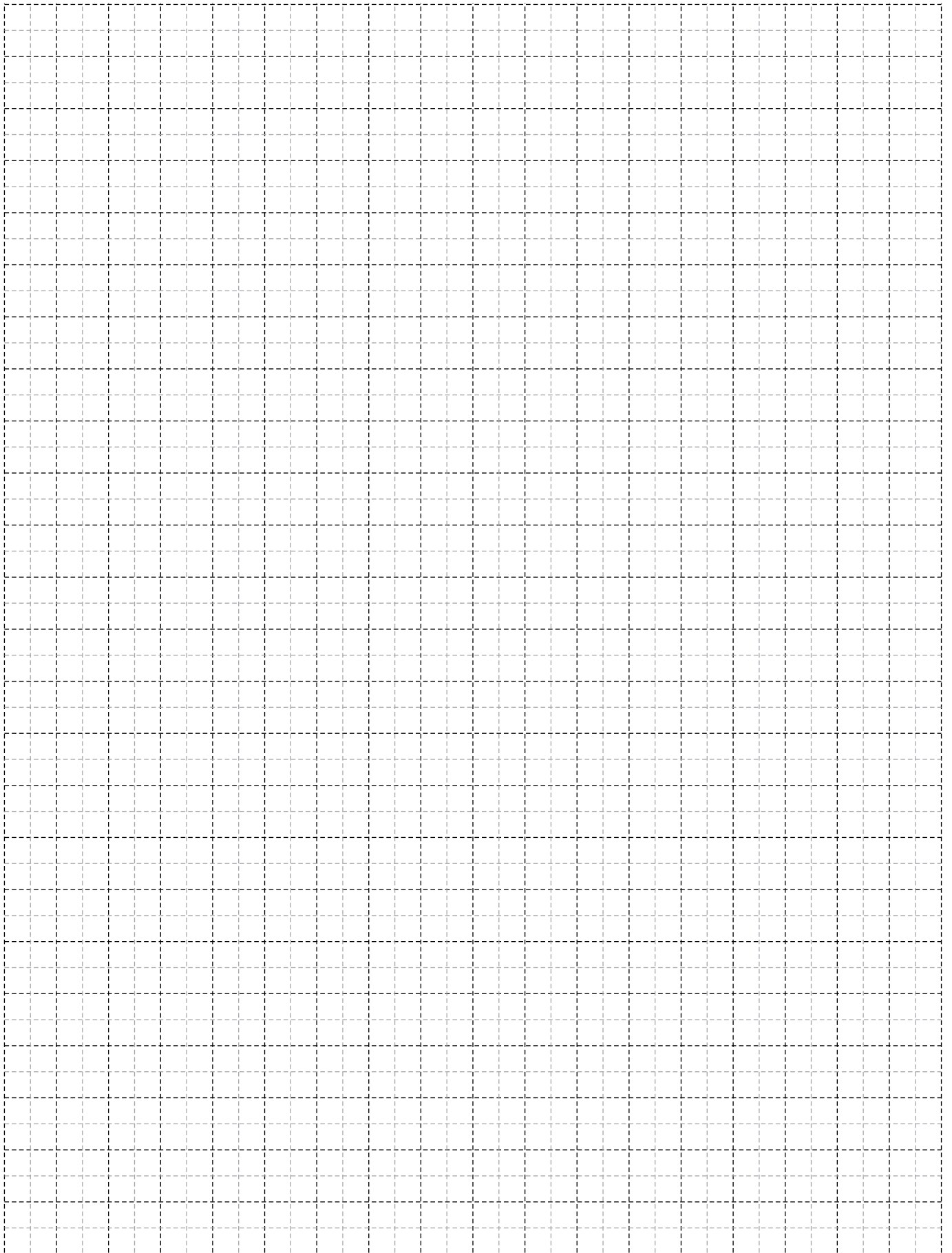


$$U_f = 2,8 \text{ W/m}^2\text{K}$$

HI



$$U_f = 2,2 \text{ W/m}^2\text{K}$$





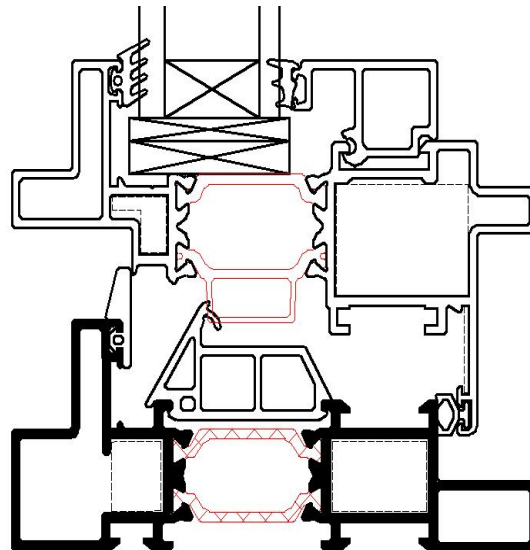
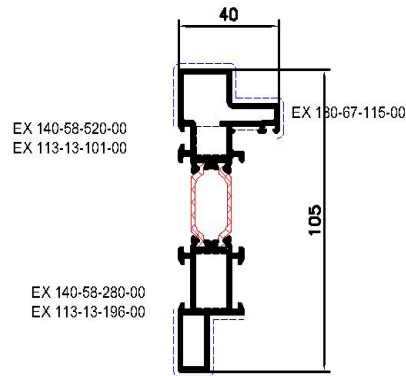
PROFILES

ΠΡΟΦΙΛ

Profile: S67104
FRAME
ΚΑΣΑ
System: S67
I_x (cm⁴): 54,52
I_y (cm⁴): 6,07
Status: Active
Bicolor: No
Bar Length: 6500
Min Order kg: -

Required Accessories / Απαιτούμενα Εξαρτήματα

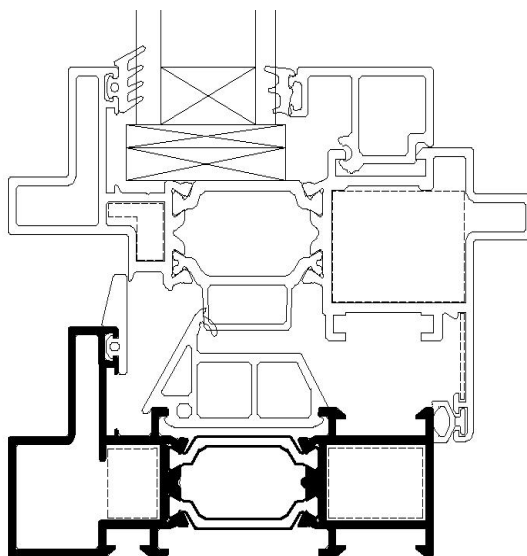
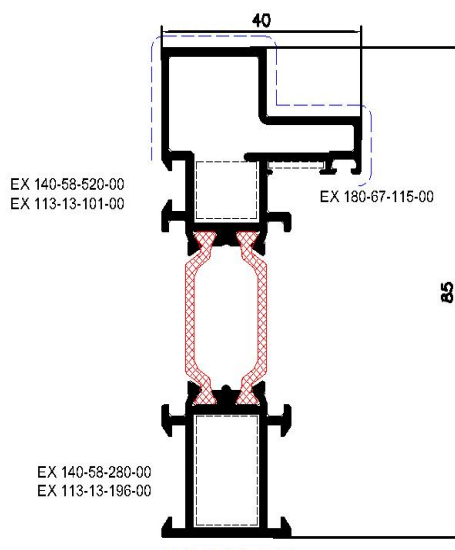
EX-2506710403	GASKET FOR S67 STEEL LOOK FRAME / ΕΛΑΣΤΙΚΟ ΓΙΑ ΚΑΣΑ S67 STEEL LOOK
EX-1806711500	ALIGNMENT CORNER 11.5x1.5 / ΓΩΝΙΑ ΕΠΙΠΕΔΟΤΗΤΑΣ 11,5x1,5
EX-1131310100	CRIMP CORNER CLEAT 13,2x10,6mm / ΓΩΝΙΑ ΣΥΝΔΕΣΗΣ ΠΡΕΣΑΡΙΣΤΗ 13,2x10,6mm
EX-1131319600	CRIMP CORNER CLEAT 13,2x19,8mm / ΓΩΝΙΑ ΣΥΝΔΕΣΗΣ ΠΡΕΣΑΡΙΣΤΗ 13,2x19,8mm
EX-8526710400	MILLING TOOL FOR S67 URBAN TRANSOM PROFILES / ΦΡΕΖΑ ΚΑΤΕΡΓΑΣΤΙΚΟΥ ΤΑΥ S67 URBAN
EX-3131501000	NRG BAR 15x10x1200mm / NRG BAR 15x10x1200mm
EX-1405852000	DIE CAST CORNER CLEAT 13x10,8mm / ΓΩΝΙΑ ΣΥΝΔΕΣΗΣ ΧΥΤΗ 13x10,8mm
EX-1405828000	DIE CAST CORNER CLEAT 13,2x19,8mm / ΓΩΝΙΑ ΣΥΝΔΕΣΗΣ ΧΥΤΗ 13,2x19,8mm



Profile: S67132
FRAME
 ΚΑΣΑ
System: S67
I_x (cm⁴): 36,84
I_y (cm⁴): 5,49
Status: Active
Bicolor: No
Bar Length: 6500
Min Order kg: -

Required Accessories / Απαιτούμενα Εξαρτήματα

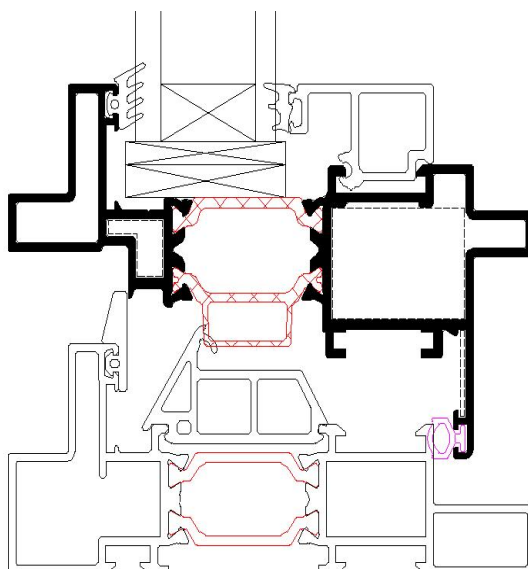
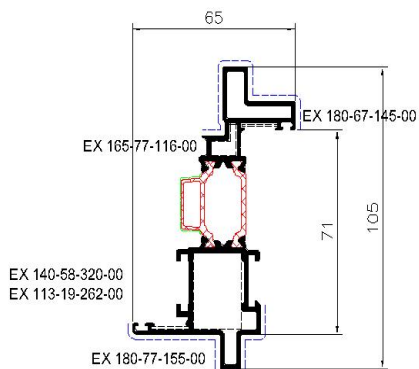
EX-1806711500	ALIGNMENT CORNER 11.5x1.5 / ΓΩΝΙΑ ΕΠΙΠΕΔΟΤΗΤΑΣ 11,5x1,5
EX-1131310100	CRIMP CORNER CLEAT 13,2x10,6mm / ΓΩΝΙΑ ΣΥΝΔΕΣΗΣ ΠΡΕΣΑΡΙΣΤΗ 13,2x10,6mm
EX-1131319600	CRIMP CORNER CLEAT 13,2x19,8mm / ΓΩΝΙΑ ΣΥΝΔΕΣΗΣ ΠΡΕΣΑΡΙΣΤΗ 13,2x19,8mm
EX-3131501000	NRG BAR 15x10x1200mm / NRG BAR 15x10x1200mm
EX-1405852000	DIE CAST CORNER CLEAT 13x10,8mm / ΓΩΝΙΑ ΣΥΝΔΕΣΗΣ ΧΥΤΗ 13x10,8mm
EX-1405828000	DIE CAST CORNER CLEAT 13,2x19,8mm / ΓΩΝΙΑ ΣΥΝΔΕΣΗΣ ΧΥΤΗ 13,2x19,8mm



Profile: S67102
SASH PROFILE
ΦΥΛΛΟ
System: S67
I_x (cm⁴): 63,47
I_y (cm⁴): 11,23
Status: Active
Bicolor: No
Bar Length: 6500
Min Order kg: -

Required Accessories / Απαιτούμενα Εξαρτήματα

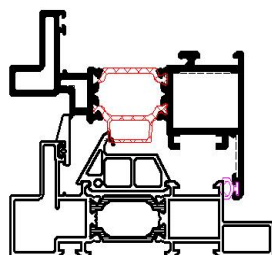
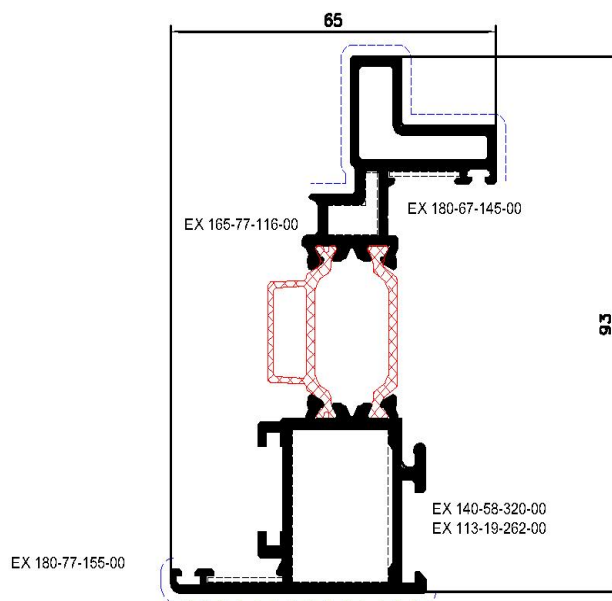
EX-4706710200	S67 URBAN CUTTING JIG / ΤΑΚΟΣ ΚΟΠΗΣ S67 URBAN
EX-3106710203	ADDITIONAL FOR STEEL LOOK HANDLE / ΠΡΟΣΘΕΤΟ ΡΟΖΕΤΑΣ ΧΕΡΟΥΛΙΟΥ STEEL LOOK
EX-1807715501	ALIGNMENT CORNER 15x30x1,25 ALUMINIUM / ΓΩΝΙΑ ΕΠΙΠΕΔΟΤΗΤΑΣ 15x30x1,25 ΑΛΟΥΜΙΝΙΟ
EX-1806714500	ALIGNMENT CORNER 14.5x1.5 / ΓΩΝΙΑ ΕΠΙΠΕΔΟΤΗΤΑΣ 14,5x1.5
EX-3131501200	NRG BAR 15x12x1200mm / NRG BAR 15x12x1200mm
EX-1657711600	CAST CORNER FOR S77 SASHES 70x9.8mm / ΧΥΤΗ ΓΩΝΙΑ ΓΙΑ ΦΥΛΛΑ S77 70x9.8mm
EX-1131926200	CRIMP CORNER CLEAT 19x26.2mm / ΓΩΝΙΑ ΣΥΝΔΕΣΗΣ ΠΡΕΣΑΡΙΣΤΗ 19x26.2mm
EX-1405832000	DIE CAST SPLIT CORNER CLEAT 20x26,2mm / ΓΩΝΙΑ ΣΥΝΔΕΣΗΣ ΔΙΑΙΡΟΥΜΕΝΗ ΧΥΤΗ 20x26,2mm



Profile: S67134
SASH PROFILE
ΦΥΛΛΟ
System: S67
I_x (cm⁴): 55,16
I_y (cm⁴): 11,13
Status: Active
Bicolor: No
Bar Length: 6500
Min Order kg: -

Required Accessories / Απαιτούμενα Εξαρτήματα

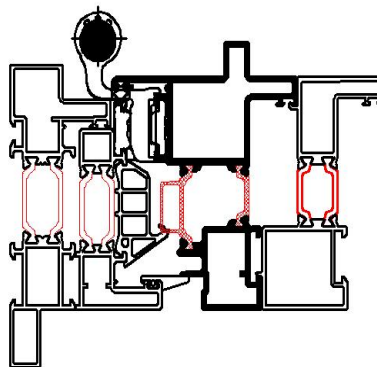
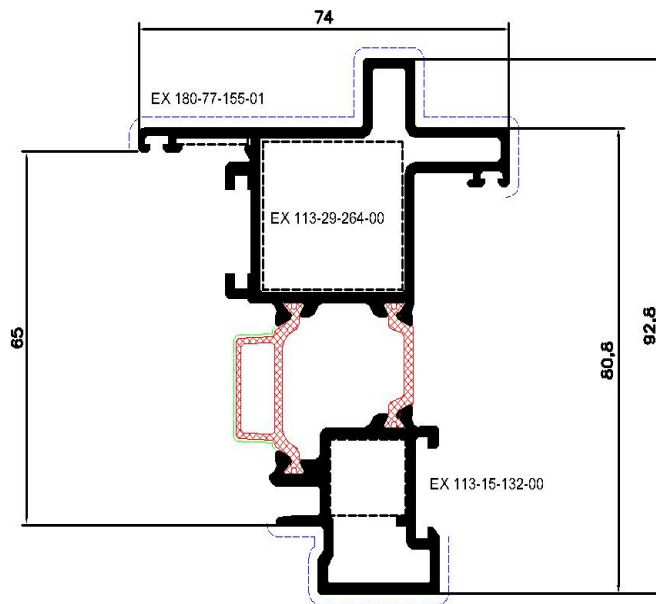
EX-4706710200	S67 URBAN CUTTING JIG / ΤΑΚΟΣ ΚΟΠΗΣ S67 URBAN
EX-1807715501	ALIGNMENT CORNER 15x30x1,25 ALUMINIUM / ΓΩΝΙΑ ΕΠΙΠΕΔΟΤΗΤΑΣ 15x30x1,25 ΑΛΟΥΜΙΝΙΟ
EX-1806714500	ALIGNMENT CORNER 14.5x1.5 / ΓΩΝΙΑ ΕΠΙΠΕΔΟΤΗΤΑΣ 14,5x1.5
EX-3131501200	NRG BAR 15x12x1200mm / NRG BAR 15x12x1200mm
EX-1657711600	CAST CORNER FOR S77 SASHES 70x9.8mm / ΧΥΤΗ ΓΩΝΙΑ ΓΙΑ ΦΥΛΛΑ S77 70x9.8mm
EX-1131926200	CRIMP CORNER CLEAT 19x26.2mm / ΓΩΝΙΑ ΣΥΝΔΕΣΗΣ ΠΡΕΣΑΡΙΣΤΗ 19x26.2mm
EX-1405832000	DIE CAST SPLIT CORNER CLEAT 20x26,2mm / ΓΩΝΙΑ ΣΥΝΔΕΣΗΣ ΔΙΑΙΡΟΥΜΕΝΗ ΧΥΤΗ 20x26,2mm



Profile: S67140
SASH PROFILE
 ΦΥΛΛΟ
System: S67
I_x (cm⁴): 54,88
I_y (cm⁴): 19,23
Status: Active
Bicolor: No
Bar Length: 6500
Min Order kg: -

Required Accessories / Απαιτούμενα Εξαρτήματα

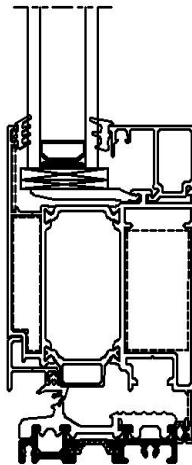
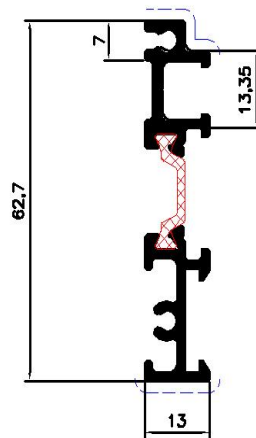
EX-1807715501	ALIGNMENT CORNER 15x30x1,25 ALUMINIUM / ΓΩΝΙΑ ΕΠΙΠΕΔΟΤΗΤΑΣ 15x30x1,25 ΑΛΟΥΜΙΝΙΟ
EX-3131501800	NRG BAR 15x18x1200mm / NRG BAR 15x18x1200mm
EX-1131513200	CRIMP CORNER CLEAT 15,6x13,8mm. / ΓΩΝΙΑ ΣΥΝΔΕΣΗΣ ΠΡΕΣΑΡΙΣΤΗ 15,4x13,8mm.
EX-1132926400	DOUBLE CRIMP NAIL CLEAT 29x26.4 mm / ΓΩΝΙΑ ΣΥΝΔΕΣΗΣ ΠΡΕΣΑΡΙΣΤΗ ΜΕ ΔΙΠΛΟ ΧΤΥΠΗΜΑ 29x26.4 mm



Profile: S67684
THRESHOLD PROFILE
 ΚΑΤΩΚΑΣΙ
System: S67
I_x (cm⁴): 9,87
I_y (cm⁴): ,28
Status: Active
Bicolor: No
Bar Length: 3000
Min Order kg: -

Required Accessories / Απαιτούμενα Εξαρτήματα

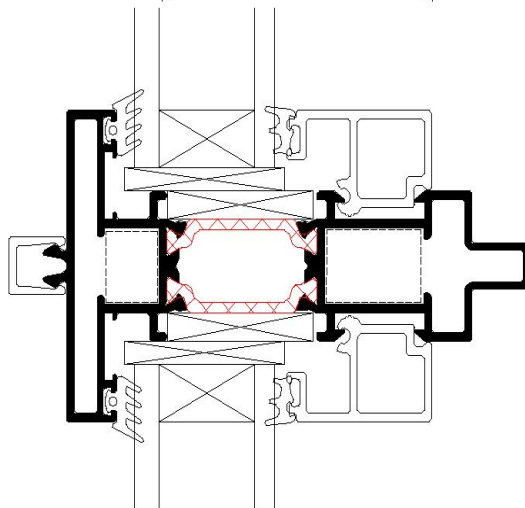
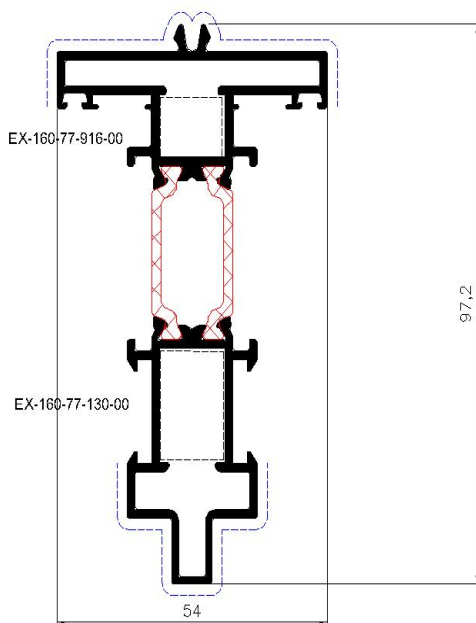
EX-2506768403	CENTRAL GASKET S67 LOW THRESHOLD EPDM BLACK / ΚΕΝΤΡΙΚΟ ΕΛΑΣΤΙΚΟ S67 ΧΑΜΗΛΟ ΚΑΤΩΚΑΣΙ EPDM ΜΑΥΡΟ
EX-3106768403	PAIR OF LOW PRM THRESHOLD S67 / ΖΕΥΓΟΣ ΣΥΝΔΕΣΜΩΝ ΚΑΤΩΚΑΣΙΟΥ ΑΜΕΑ S67



Profile: S67108
"T" PROFILE
 TAY
System: S67
I_x (cm⁴): 54,21
I_y (cm⁴): 8,33
Status: Active
Bicolor: No
Bar Length: 6000
Min Order kg: -

Required Accessories / Απαιτούμενα Εξαρτήματα

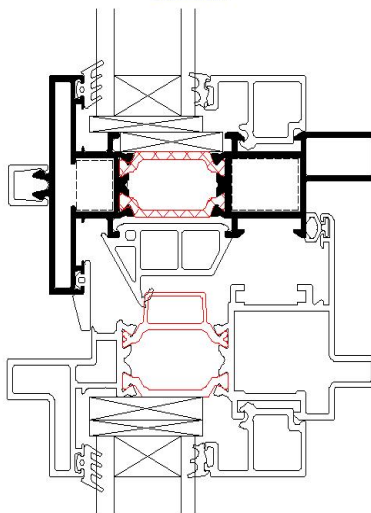
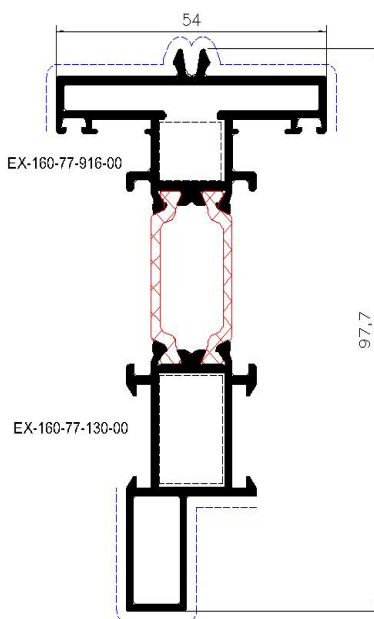
EX-1607713000	T-CLEAT INSIDE 19,4X13mm WITH SCREW H4 / ΣΥΝΔΕΣΜΟΣ ΤΑΥ ΓΙΑ ΕΣΩ 19,4X13mm ΜΕ ΒΙΔΑ H4
EX-1607791600	T-CLEAT FOR HIDDEN SASH S77 / ΣΥΝΔΕΣΜΟΣ ΤΑΦ ΓΙΑ ΚΡΥΦΟ ΦΥΛΛΟ S77
EX-8526710400	MILLING TOOL FOR S67 URBAN TRANSOM PROFILES / ΦΡΕΖΑ ΚΑΤΕΡΓΑΣΤΙΚΟΥ ΤΑΥ S67 URBAN
EX-3131501000	NRG BAR 15x10x1200mm / NRG BAR 15x10x1200mm



Profile: S67110
"T" PROFILE
 TAY
System: S67
I_x (cm⁴): 52,79
I_y (cm⁴): 8,25
Status: Active
Bicolor: No
Bar Length: 4700
Min Order kg: -

Required Accessories / Απαιτούμενα Εξαρτήματα

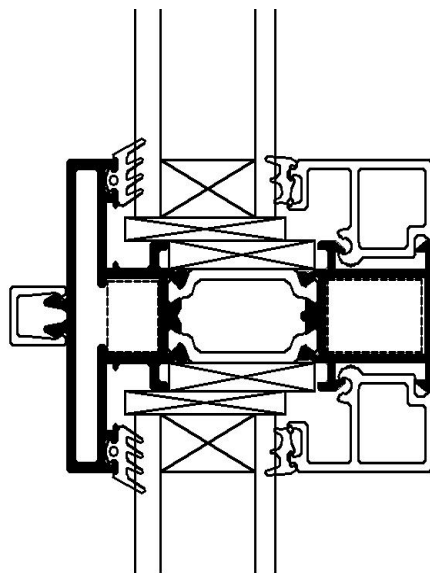
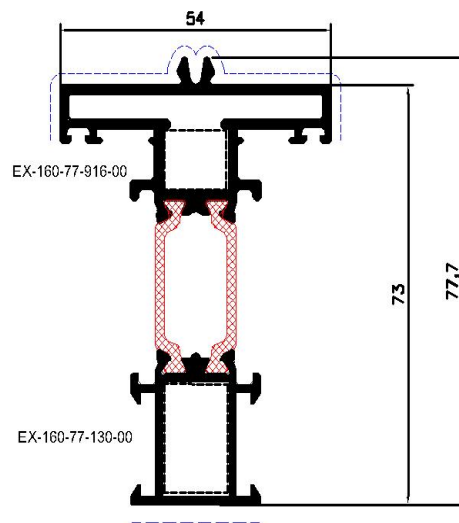
EX-1607713000	T-CLEAT INSIDE 19,4X13mm WITH SCREW H4 / ΣΥΝΔΕΣΜΟΣ ΤΑΥ ΓΙΑ ΕΣΩ 19,4X13mm ΜΕ ΒΙΔΑ H4
EX-1607791600	T-CLEAT FOR HIDDEN SASH S77 / ΣΥΝΔΕΣΜΟΣ ΤΑΦ ΓΙΑ ΚΡΥΦΟ ΦΥΛΛΟ S77
EX-8526710400	MILLING TOOL FOR S67 URBAN TRANSOM PROFILES / ΦΡΕΖΑ ΚΑΤΕΡΓΑΣΤΙΚΟΥ ΤΑΥ S67 URBAN
EX-3131501000	NRG BAR 15x10x1200mm / NRG BAR 15x10x1200mm



Profile: S67126
"T" PROFILE
 TAY
System: S67
I_x (cm⁴): 34,84
I_y (cm⁴): 7,8
Status: Active
Bicolor: No
Bar Length: 4700
Min Order kg: -

Required Accessories / Απαιτούμενα Εξαρτήματα

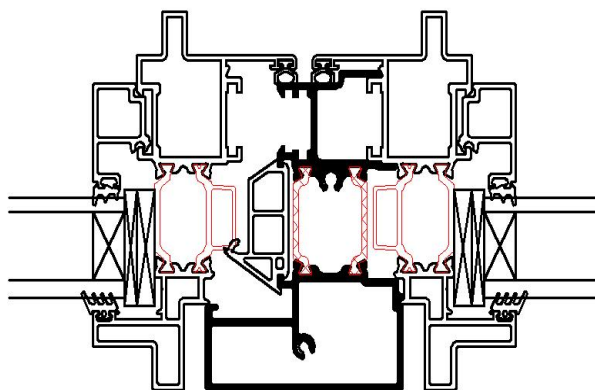
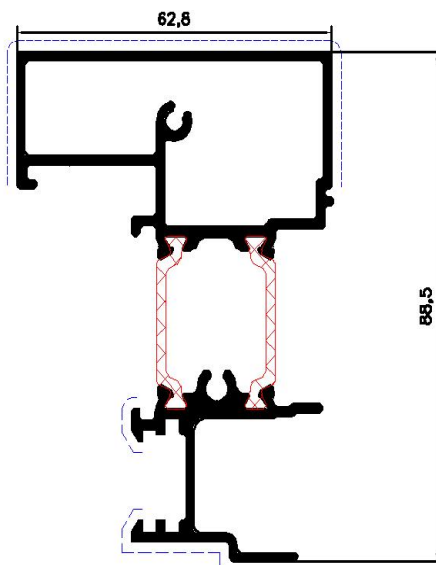
EX-1607713000	T-CLEAT INSIDE 19,4X13mm WITH SCREW H4 / ΣΥΝΔΕΣΜΟΣ ΤΑΥ ΓΙΑ ΕΣΩ 19,4X13mm ΜΕ ΒΙΔΑ H4
EX-1607791600	T-CLEAT FOR HIDDEN SASH S77 / ΣΥΝΔΕΣΜΟΣ ΤΑΦ ΓΙΑ ΚΡΥΦΟ ΦΥΛΛΟ S77
EX-3131501000	NRG BAR 15x10x1200mm / NRG BAR 15x10x1200mm



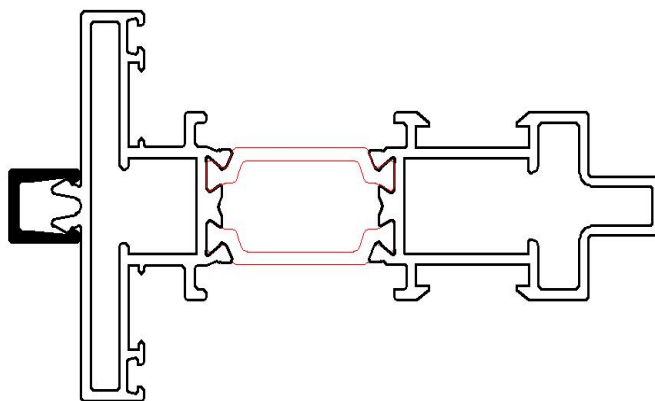
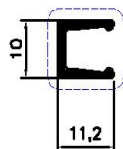
Profile: S67112
ADJOINING PROFILE
 ΜΠΙΝΙ
System: S67
I_x (cm⁴): 48,76
I_y (cm⁴): 18,14
Status: Active
Bicolor: No
Bar Length: 4700
Min Order kg: -

Required Accessories / Απαιτούμενα Εξαρτήματα

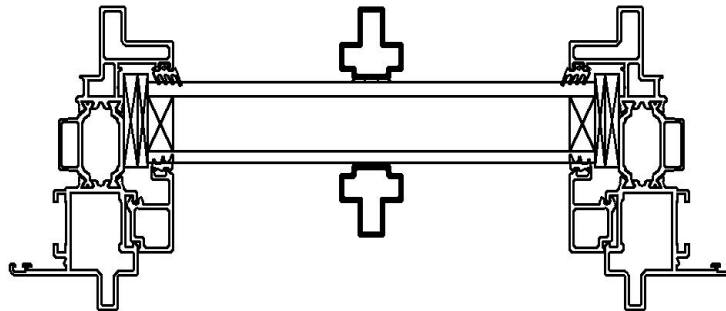
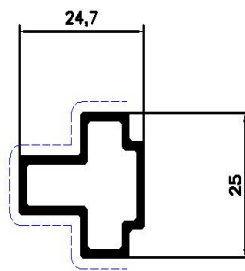
EX-3006711203	ADDITIONAL CAP PAIR FOR ADJOINING PROFILE S67112 / ΖΕΥΓΟΣ ΠΡΟΣΘΕΤΩΝ ΤΑΠΩΝ ΜΠΙΝΙΟΥ S67112
EX-3006765803	END CAP FOR ADJOINING PROFILE S67 EURO GROOVE (S67658) BLACK / ΤΑΠΑ ΜΠΙΝΙ S67 ΜΗΧΑΝΙΣΜΟΥ ΑΛΟΥΜΙΝΙΟΥ (S67658) ΜΑΥΡΗ
EX-3131501800	NRG BAR 15x18x1200mm / NRG BAR 15x18x1200mm



Profile: S67113
ADD-ON PROFILE
ΠΡΟΣΘΕΤΟ
System: S67
I_x (cm⁴): ,06
I_y (cm⁴): ,05
Status: Active
Bicolor: No
Bar Length: 6000
Min Order kg: -



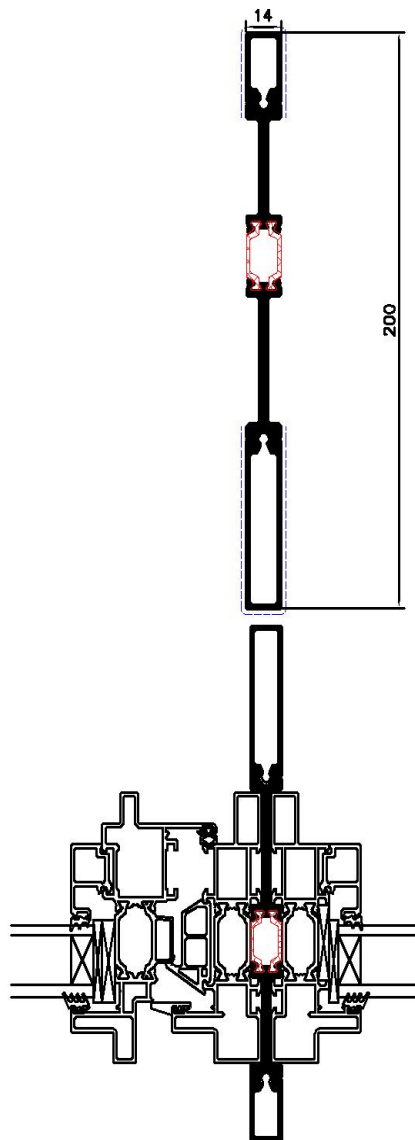
Profile: S67114
ADD-ON PROFILE
ΠΡΟΣΘΕΤΟ
System: S67
Ix (cm⁴): ,65
Iy (cm⁴): ,71
Status: Active
Bicolor: No
Bar Length: 6000
Min Order kg: -



Profile: S67118
ADD-ON PROFILE
ΠΡΟΣΘΕΤΟ
System: S67
I_x (cm⁴): 306,72
I_y (cm⁴): 1,85
Status: Active
Bicolor: No
Bar Length: 4700
Min Order kg: -

Required Accessories / Απαιτούμενα Εξαρτήματα

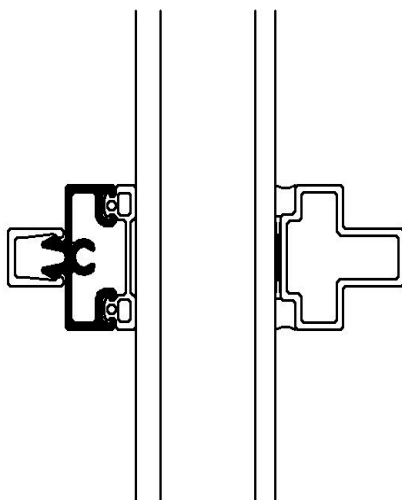
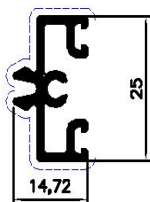
EX-3131001100	NRG BAR 10x10x1200mm / NRG BAR 10x10x1200mm
---------------	---



Profile: S67129
ADD-ON PROFILE
 ΠΡΟΣΘΕΤΟ
System: S67
I_x (cm⁴): ,62
I_y (cm⁴): ,14
Status: Active
Bicolor: No
Bar Length: 6000
Min Order kg: -

Required Accessories / Απαιτούμενα Εξαρτήματα

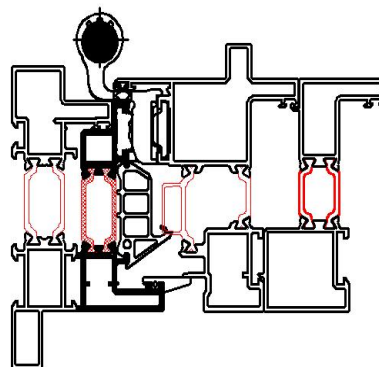
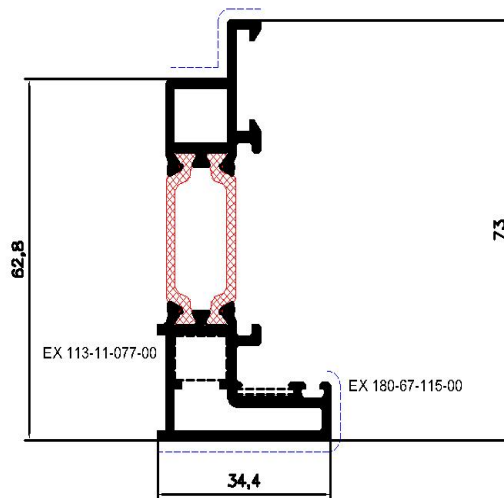
EX-3106712900	CONNECTOR FOR S67129 MUNTIN / ΣΥΝΔΕΣΜΟΣ ΓΙΑ ΚΑΙΤΙ S67129
---------------	--



Profile: S67144
ADD-ON PROFILE
ΠΡΟΣΘΕΤΟ
System: S67
I_x (cm⁴): 21,74
I_y (cm⁴): 3,32
Status: Active
Bicolor: No
Bar Length: 6500
Min Order kg: -

Required Accessories / Απαιτούμενα Εξαρτήματα

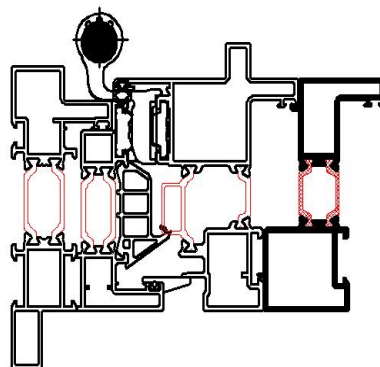
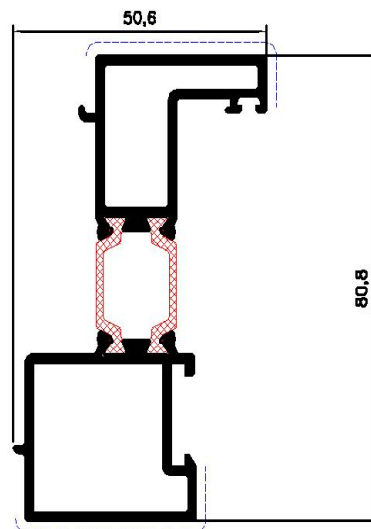
EX-1806711500	ALIGNMENT CORNER 11.5x1.5 / ΓΩΝΙΑ ΕΠΙΠΕΔΟΤΗΤΑΣ 11,5x1,5
EX-1131107700	CRIMP CORNER CLEAT 10,9x8,3mm / ΓΩΝΙΑ ΣΥΝΔΕΣΗΣ ΠΡΕΣΑΡΙΣΤΗ 10,9x8,3mm
EX-3131501000	NRG BAR 15x10x1200mm / NRG BAR 15x10x1200mm



Profile: S67142
ADD-ON PROFILE
 ΠΡΟΣΘΕΤΟ
System: S67
I_x (cm⁴): 35,1
I_y (cm⁴): 7,01
Status: Active
Bicolor: No
Bar Length: 6000
Min Order kg: -

Required Accessories / Απαιτούμενα Εξαρτήματα

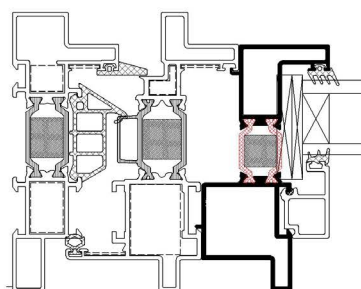
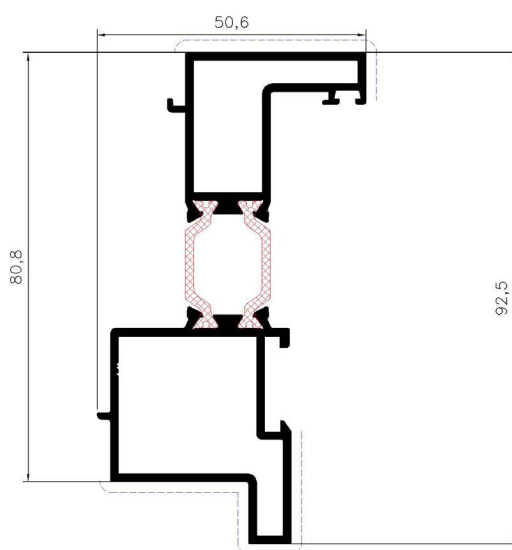
EX-3131201200	NRG BAR 12x12x1200mm / NRG BAR 12x12x1200mm
---------------	---



Profile: S67166
ADD-ON PROFILE
ΠΡΟΣΘΕΤΟ
System: S67
Weight: 1414.70
Ix (cm⁴): 35.20
Iy (cm⁴): 7.20
Status: Active
Bicolor: No
Bar Length:
Min Order Kg: -

Required Accessories / Απαιτούμενα Εξαρτήματα

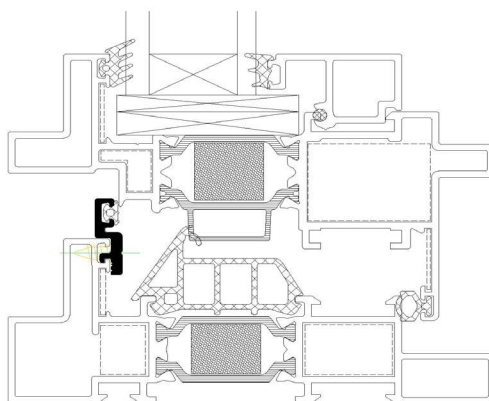
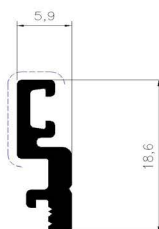
EX-3131201200	NRG BAR 12x12x1200mm / NRG BAR 12x12x1200mm
---------------	---



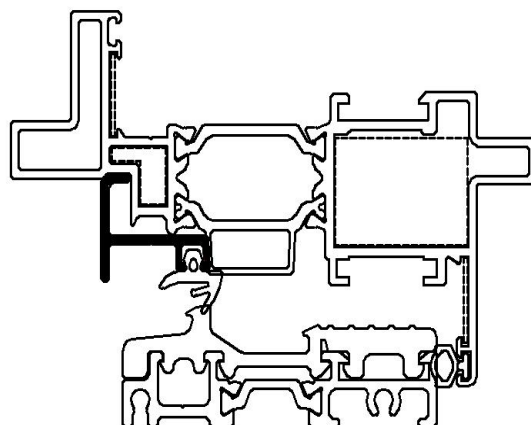
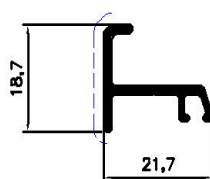
Profile: S67151
ADD-ON PROFILE
ΠΡΟΣΘΕΤΟ
System: S67
I_x (cm⁴): ,14
I_y (cm⁴): ,02
Status: Active
Bicolor: No
Bar Length: 6000
Min Order kg: -

Required Accessories / Απαιτούμενα Εξαρτήματα

EX-2506510200	GASKET FOR ADJUSTER M65102 / ΕΛΑΣΤΙΚΟ ΡΥΘΜΙΣΤΗ M65102
---------------	---



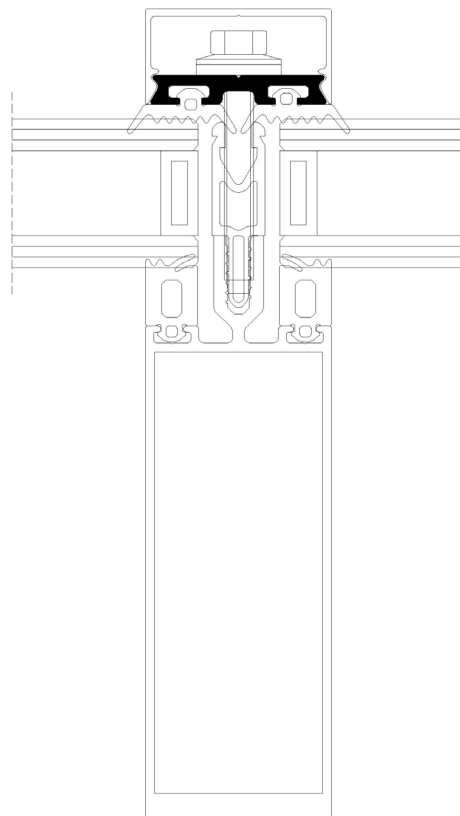
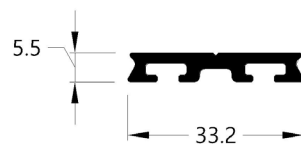
Profile: S77072
WATER DRIPPER
ΝΕΡΟΣΤΑΑΚΤΗΣ
System: COMMON PROFILES
ON METER
Ix (cm⁴): ,16
Iy (cm⁴): ,41
Status: Active
Bicolor: No
Bar Length: 3000
Min Order kg: -



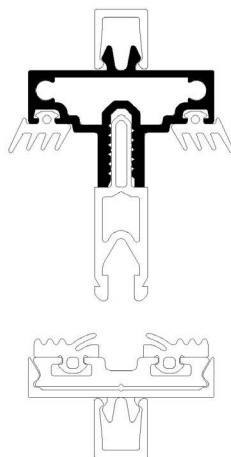
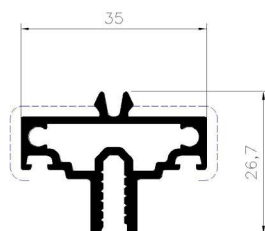
Profile: M35008
PRESSURE PLATE PROFILE
 ΠΛΑΚΑ ΠΙΕΣΗΣ
System: M35
Weight: 311
Ix (cm⁴): 0.03
Iy (cm⁴): 1.07
Status: Active
Bicolor: No
Bar Length: 6000
Min Order Kg: -

Required Accessories / Απαιτούμενα Εξαρτήματα

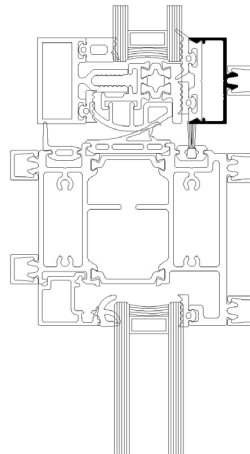
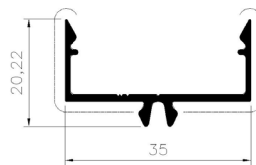
EX-2301092901	CURTAIN WALL GASKET PLATE M6 3mm EPDM BLACK / ΕΛΑΣΤΙΚΟ ΥΑΛ/ΣΜΑΤΟΣ ΣΦΙΓΚΤΗΡΑ Μ6 3mm EPDM ΜΑΥΡΟ
---------------	---

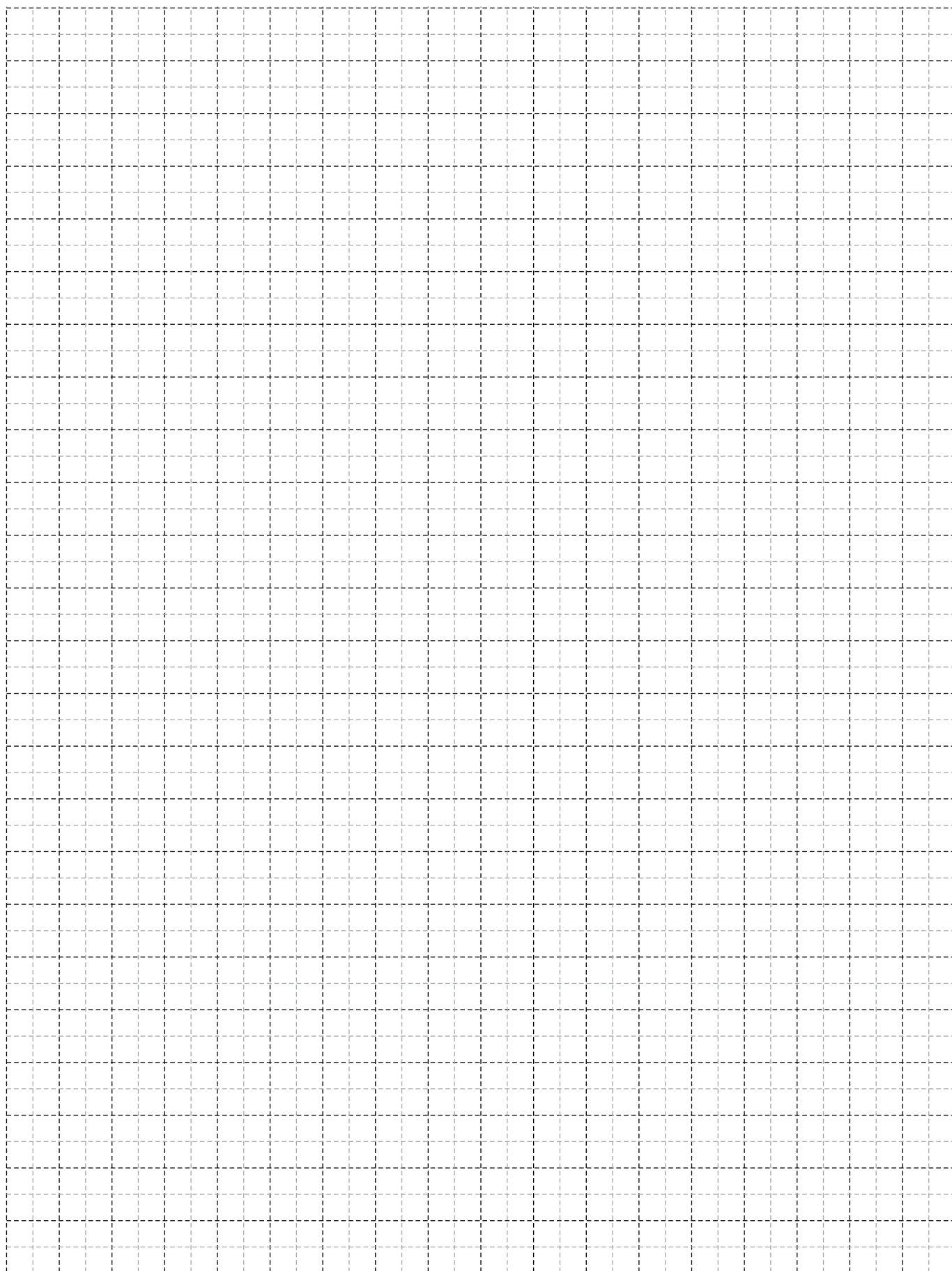


Profile: S67162
TRANSOM PROFILE
ΤΡΑΒΕΣΣΑ
System: S67
Weight: 574
Ix (cm⁴): 0.88
Iy (cm⁴): 1.96
Status: Active
Bicolor: No
Bar Length: 6000
Min Order Kg: -



Profile: M35209
COVER PROFILE
ΚΑΠΑΚΙ
System: M35 URBAN
Weight: 269
Ix (cm⁴): 0.24
Iy (cm⁴): 1.50
Status: Active
Bicolor: No
Bar Length: 6000
Min Order Kg: -



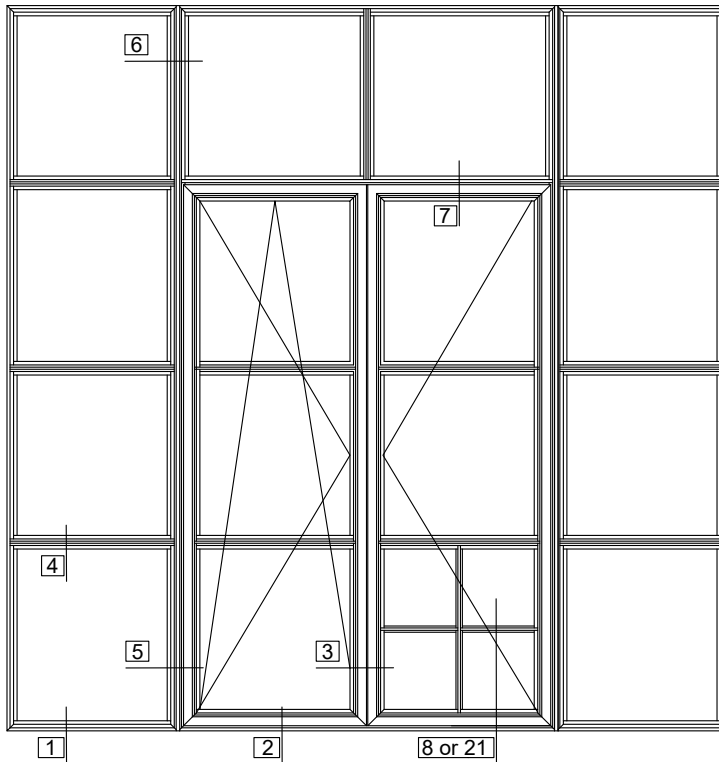


A large, abstract graphic on the left side of the page, composed of several overlapping yellow and orange geometric shapes, including triangles and rectangles, creating a dynamic, layered effect.

TYPOLOGIES SECTIONS

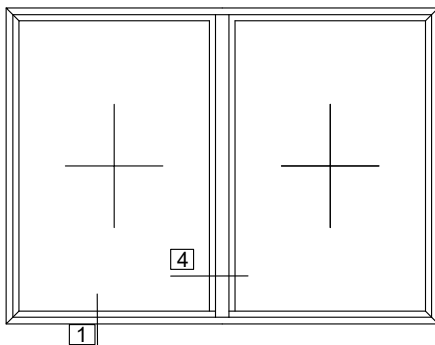
ΤΟΜΕΣ ΤΥΠΟΛΟΓΙΩΝ

Windows

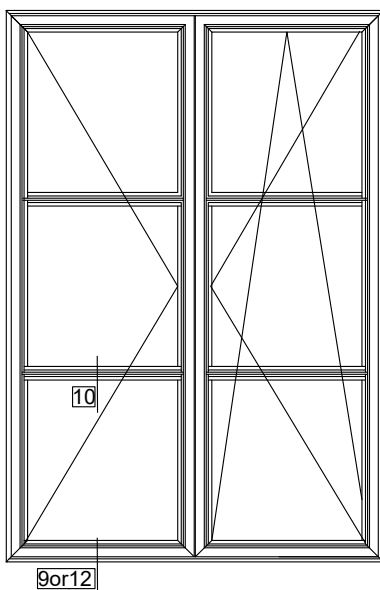


Double side-hung casement, tilt and turn with side and top lights for concealed hinge

Δίφυλλο ανοιγόμενο - ανακλινόμενο με σταθερά εκατέρωθεν και πάνω για κρυφό μεντεσέ



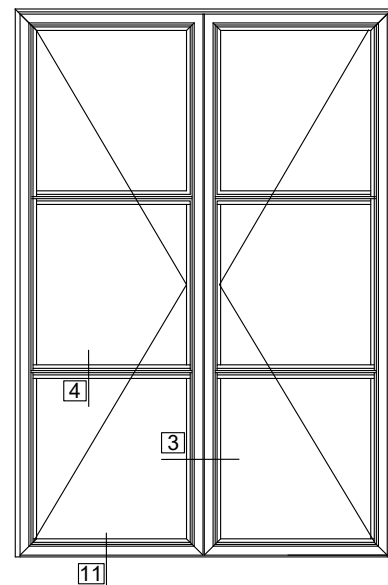
Double fixed window
Δίφυλλο σταθερό



Double side-hung casement, tilt and turn for standard hinge

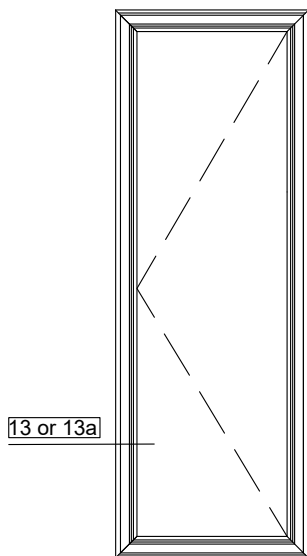
Δίφυλλο ανοιγόμενο - ανακλινόμενο για απλό μεντεσέ

Double side-hung casement, low threshold
Δίφυλλο ανοιγόμενο με χαμηλό κατωκάσι

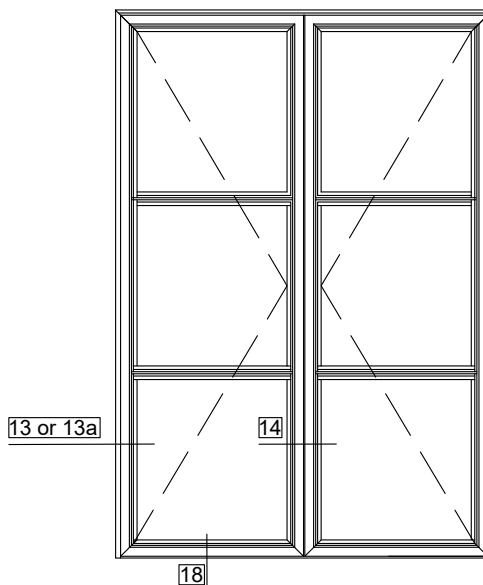


Windows

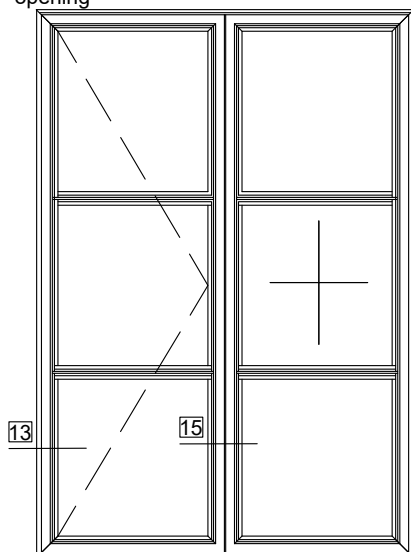
Single side-hung casement outdoor
Μονόφυλλο ανοιγόμενο έξω



Double side-hung casement outdoor, low threshold
Δίφυλλο ανοιγόμενο έξω με χαμηλό κατωκάσι

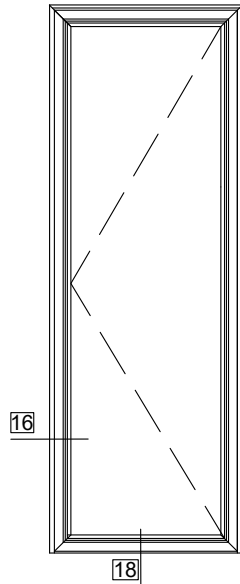


Μονόφυλλη μπαλκονόπορτα με ένα σταθερό-
ανοιγόμενη έξω
One sash balcony door with fixed panel-outwards
opening

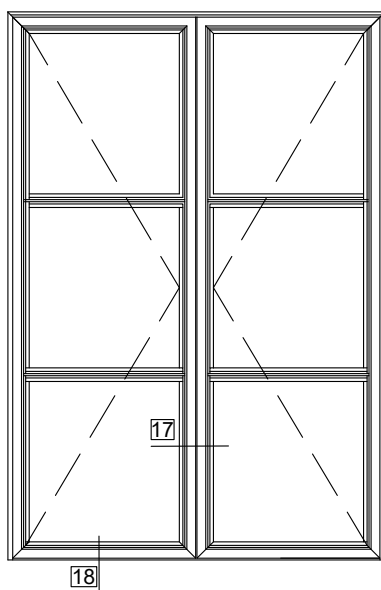


Doors

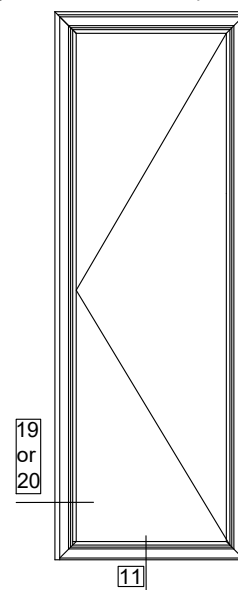
Μονόφυλλη πόρτα ανοιγόμενη έξω
Single leaf door outward opening

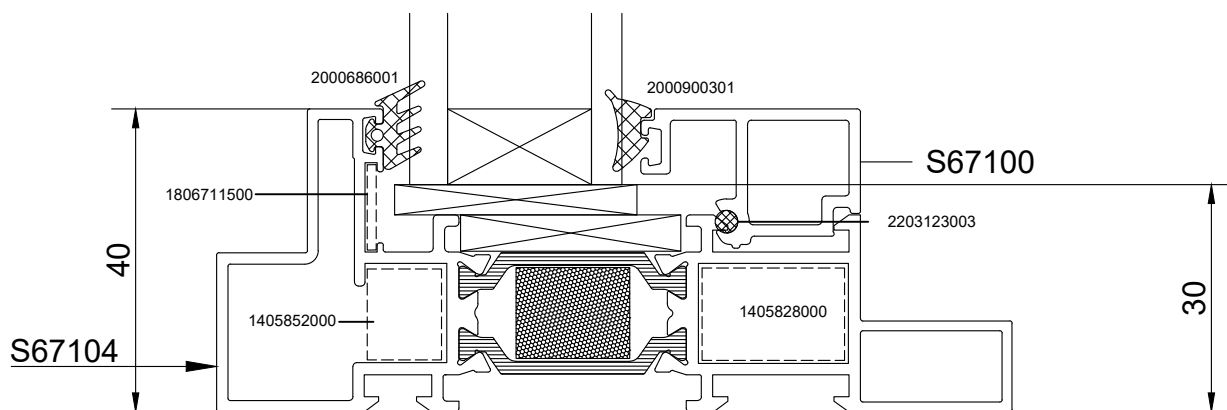


Δίφυλλη πόρτα ανοιγόμενη έξω
Double side-hung door, outward opening



Μονόφυλλη πόρτα ανοιγόμενη μέσα
Single leaf door inward opening





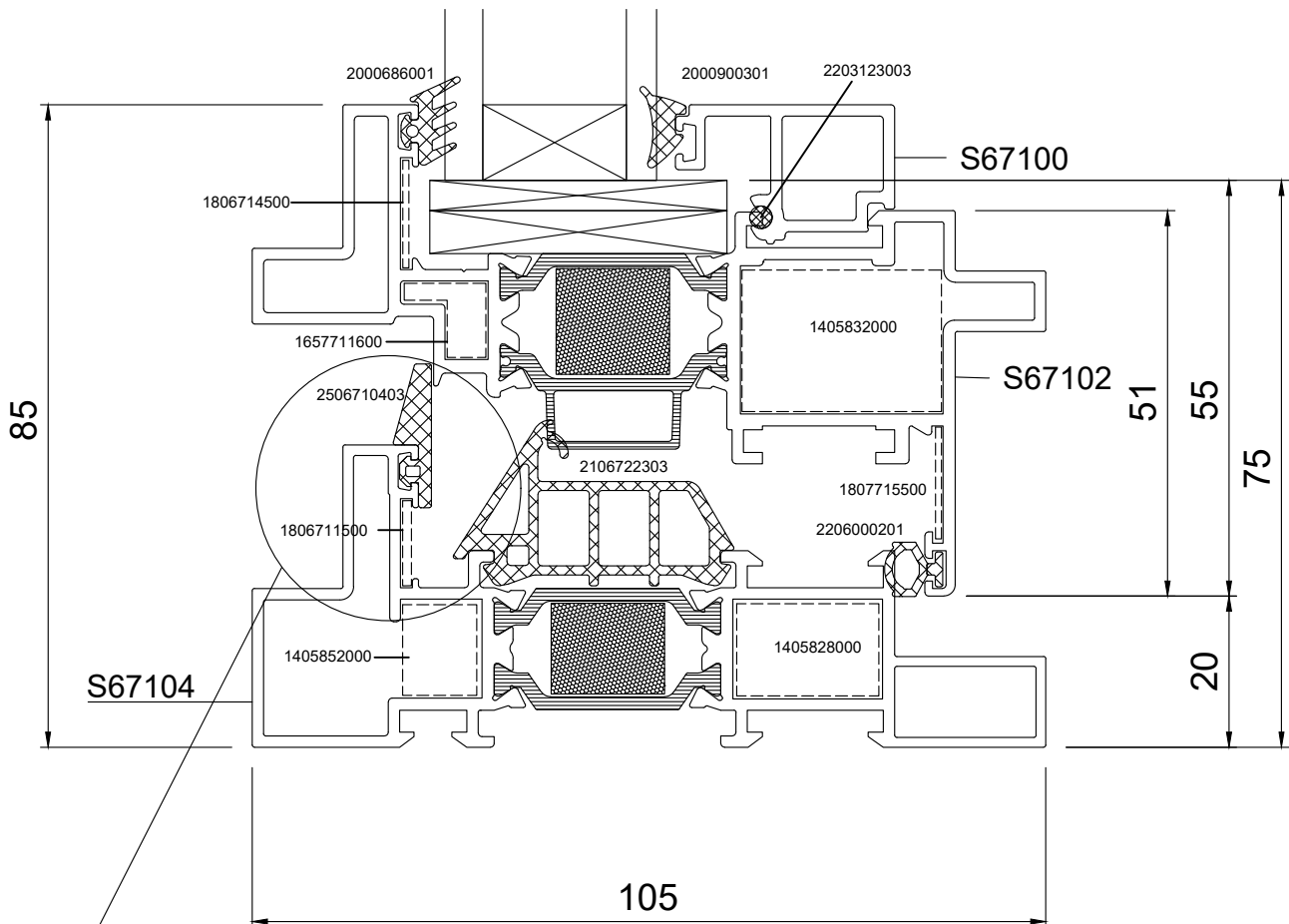
Compatible with:

Concealed Mechanism 180 Kg
 Concealed Mechanism 150 Kg

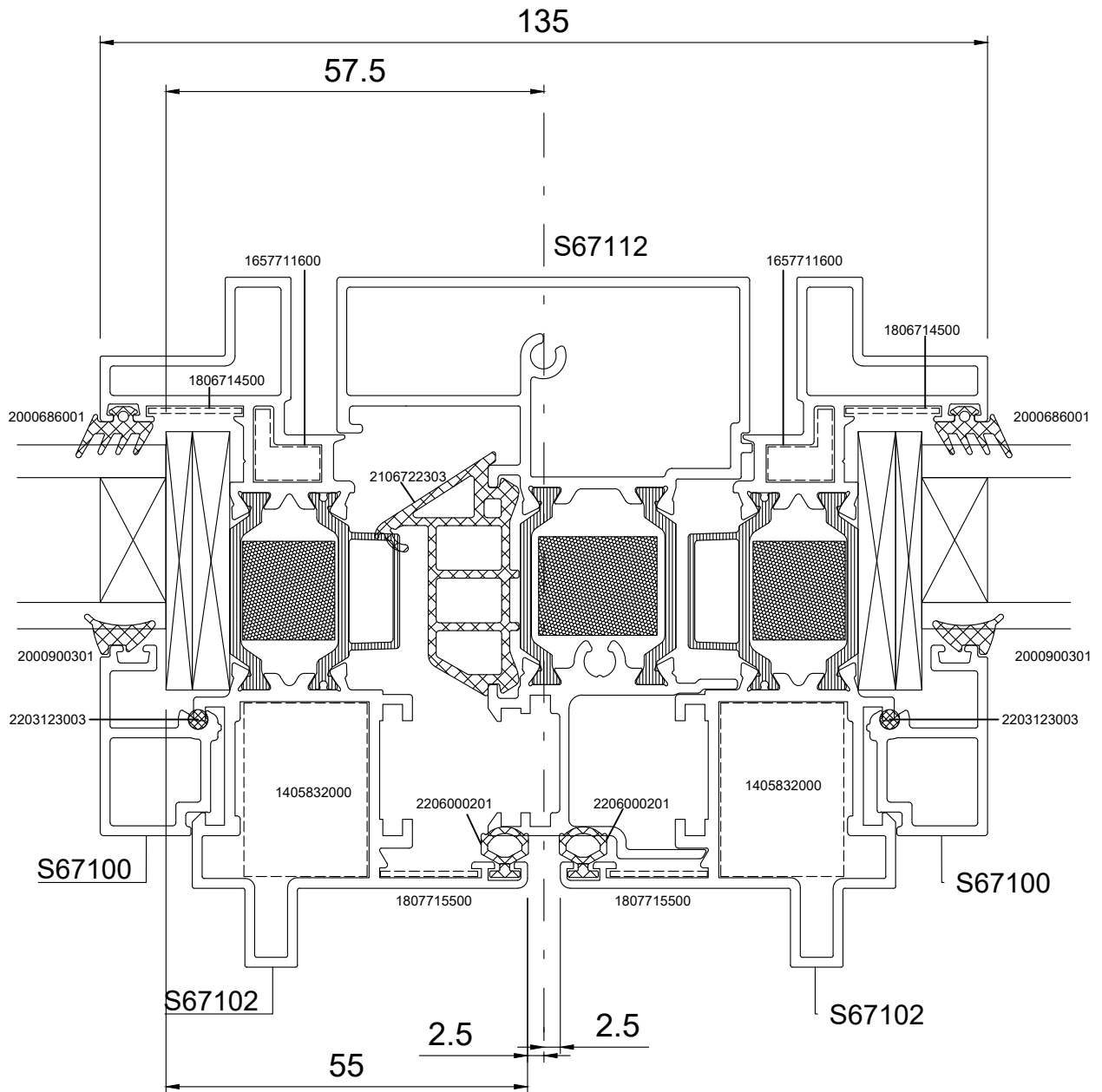
02

Συμβατό με:

Κρυφό Μηχανισμό 180 Kg
 Κρυφό Μηχανισμό 150 Kg



See page 60 of Typologies Sections Chapter
 Βλ. σελ 60 από το Κεφάλαιο Τομές Τυπολογιών



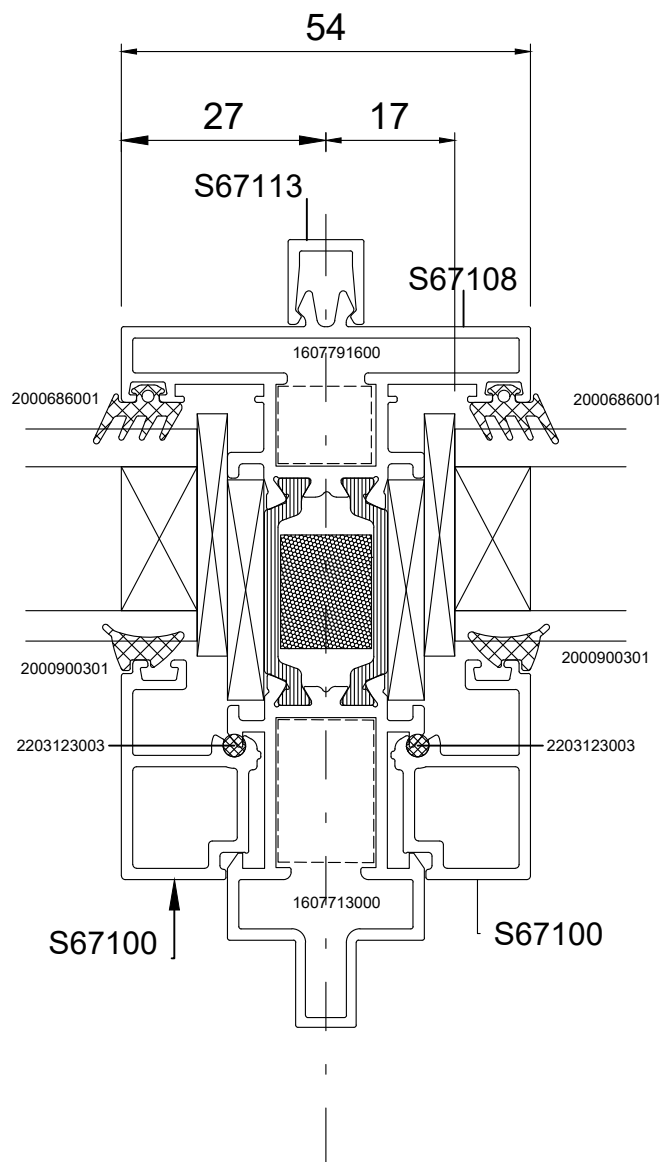
Compatible with:

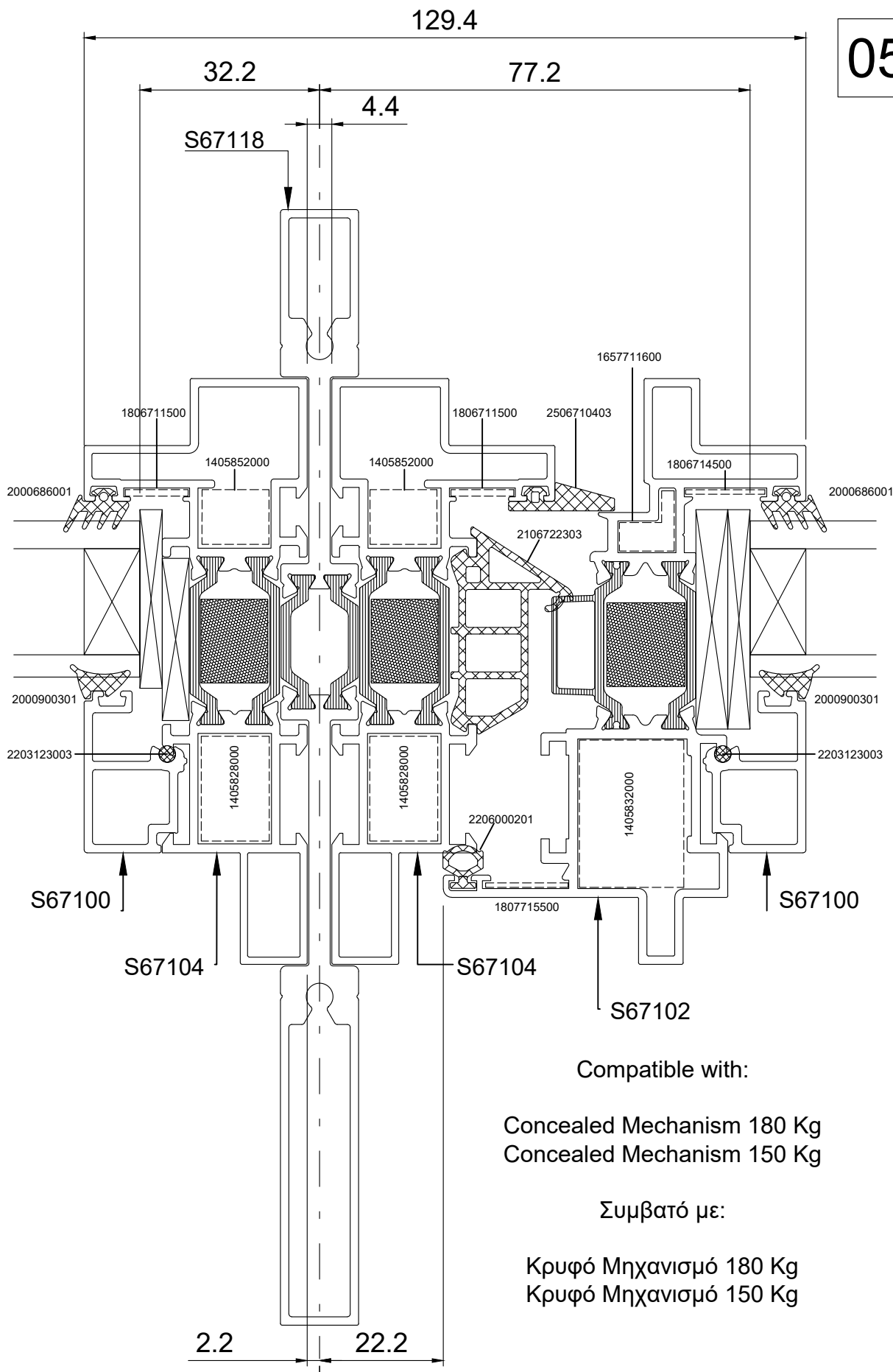
Concealed Mechanism 180 Kg
 Concealed Mechanism 150 Kg

04

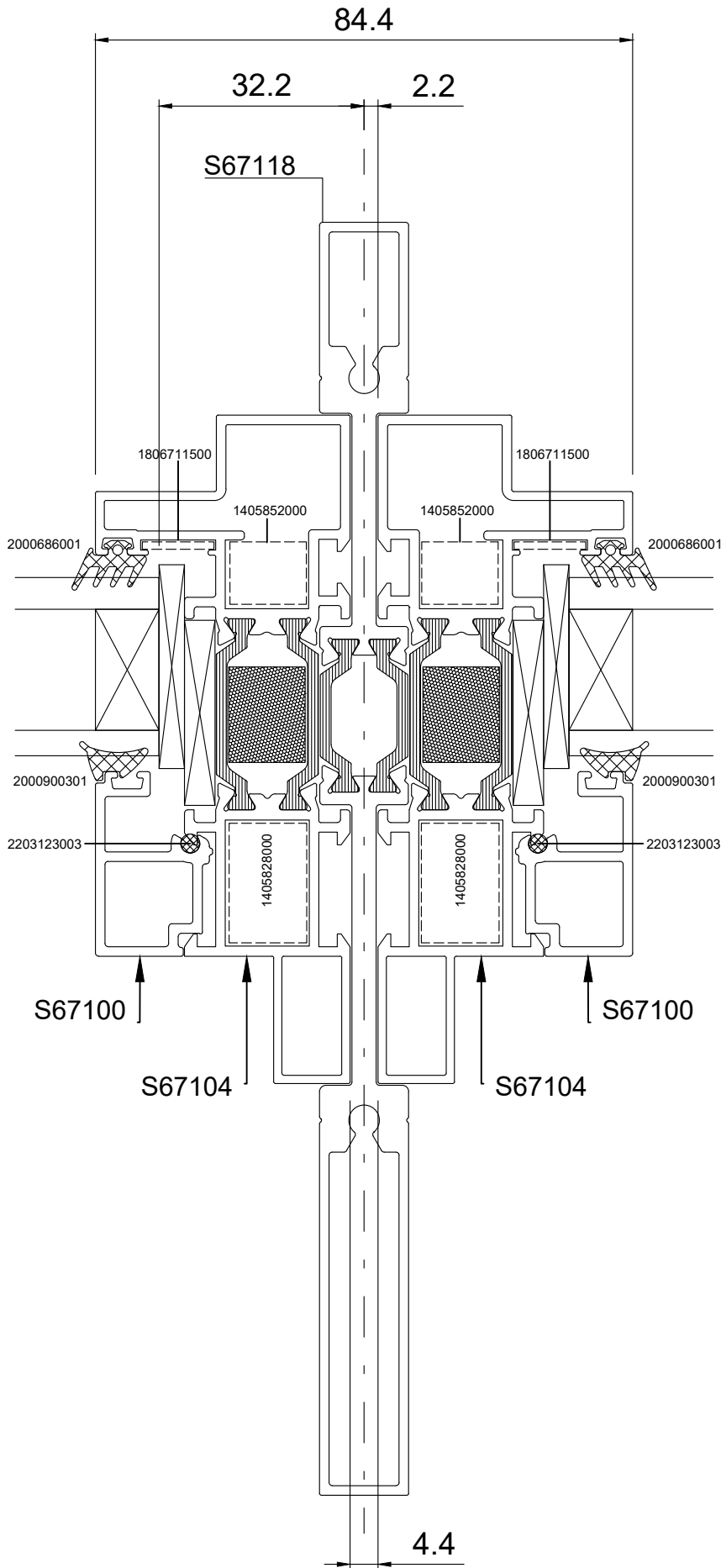
Συμβατό με:

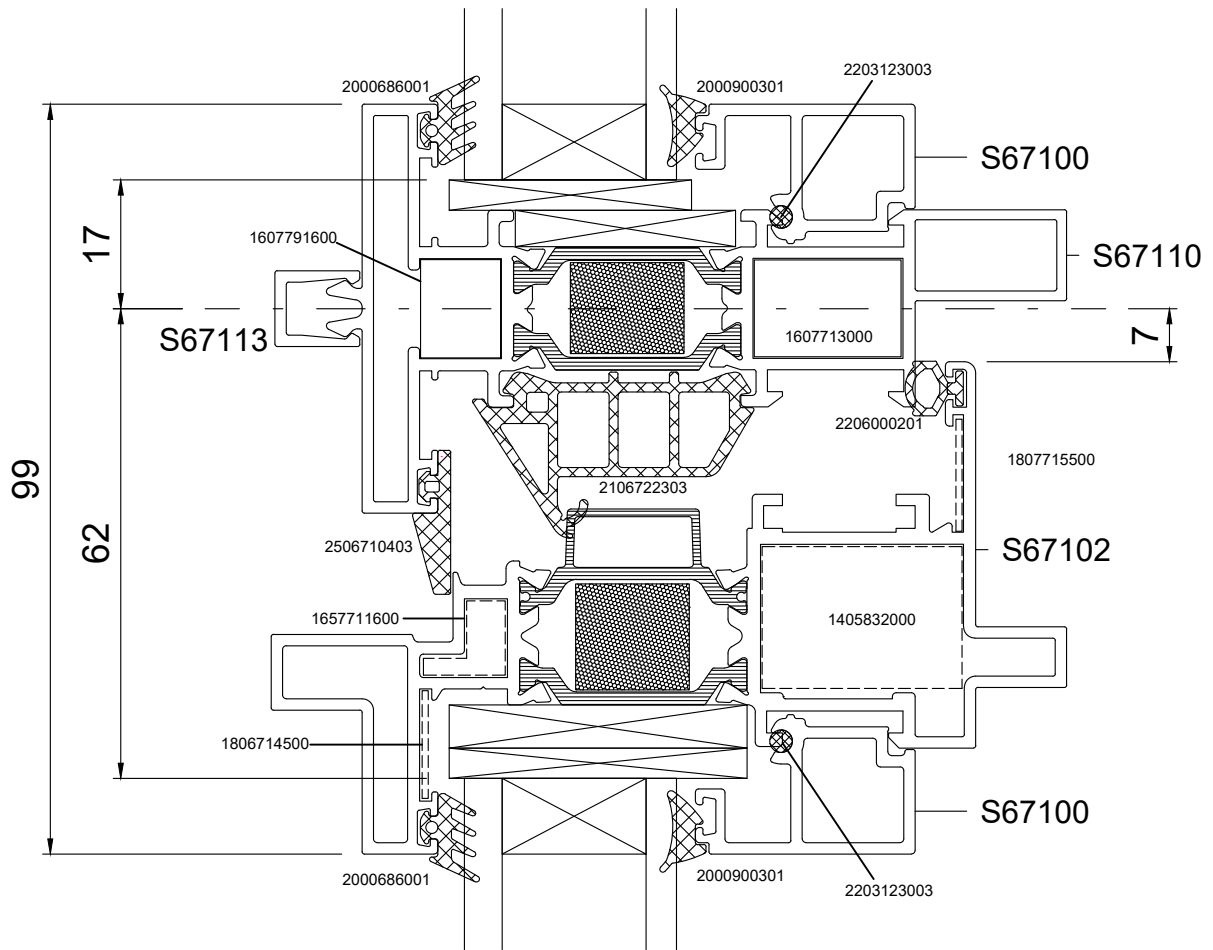
Κρυφό Μηχανισμό 180 Kg
 Κρυφό Μηχανισμό 150 Kg

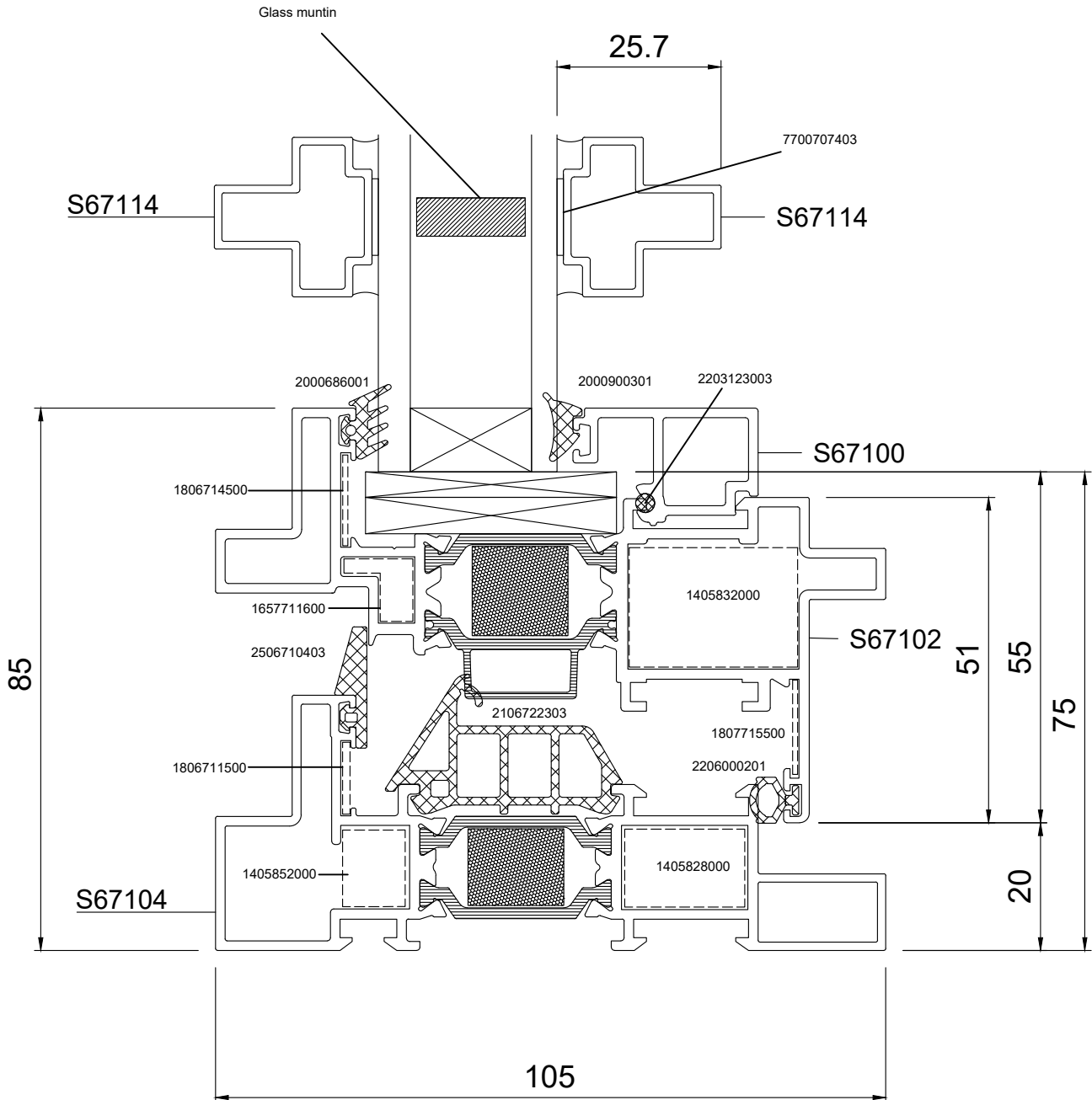




06







Compatible with:

Concealed Mechanism 180 Kg
 Concealed Mechanism 150 Kg

Συμβατό με:

Κρυφό Μηχανισμό 180 Kg
 Κρυφό Μηχανισμό 150 Kg

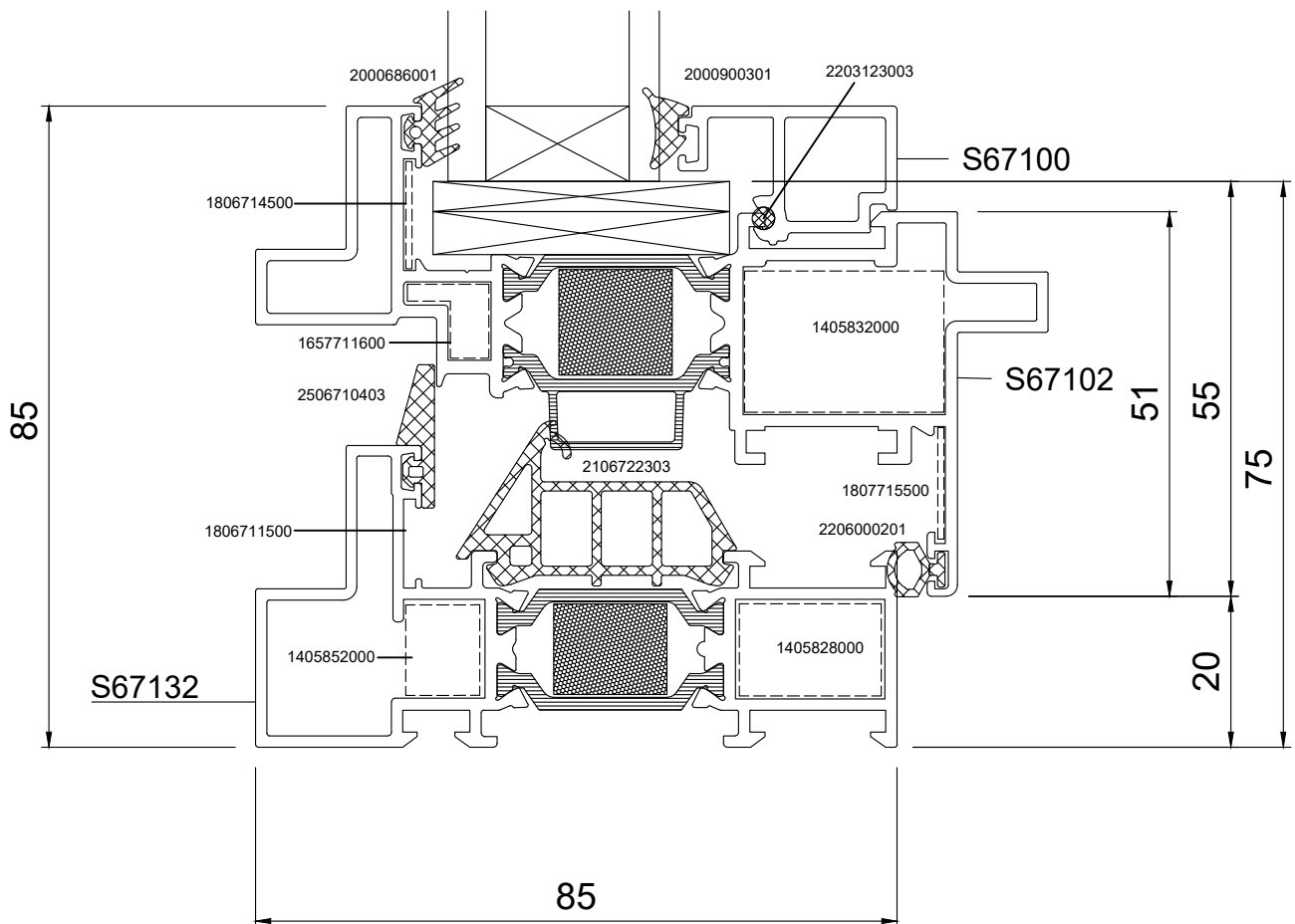
Compatible with:

Concealed Mechanism 180 Kg
 Concealed Mechanism 150 Kg

09

Συμβατό με:

Κρυφό Μηχανισμό 180 Kg
 Κρυφό Μηχανισμό 150 Kg



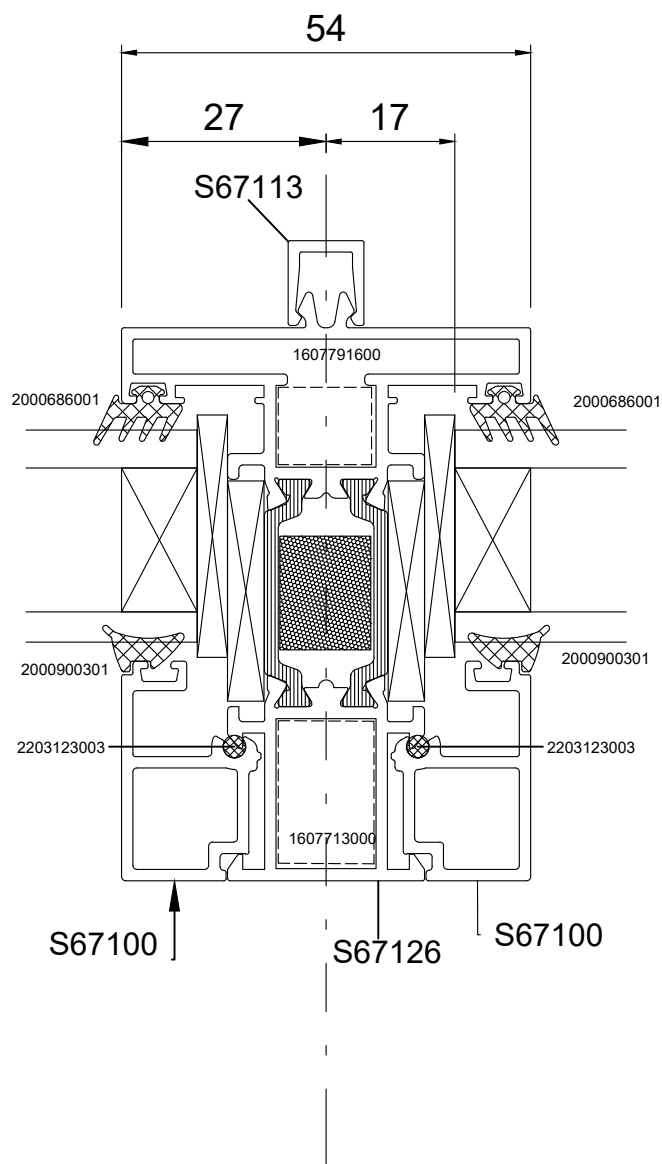
Compatible with:

Alumil Standard Mechanism
 Concealed Mechanism 180 Kg
 Concealed Mechanism 150 Kg

10

Συμβατό με:

Alumil Standard Mechanism
 Κρυφό Μηχανισμό 180 Kg
 Κρυφό Μηχανισμό 150 Kg



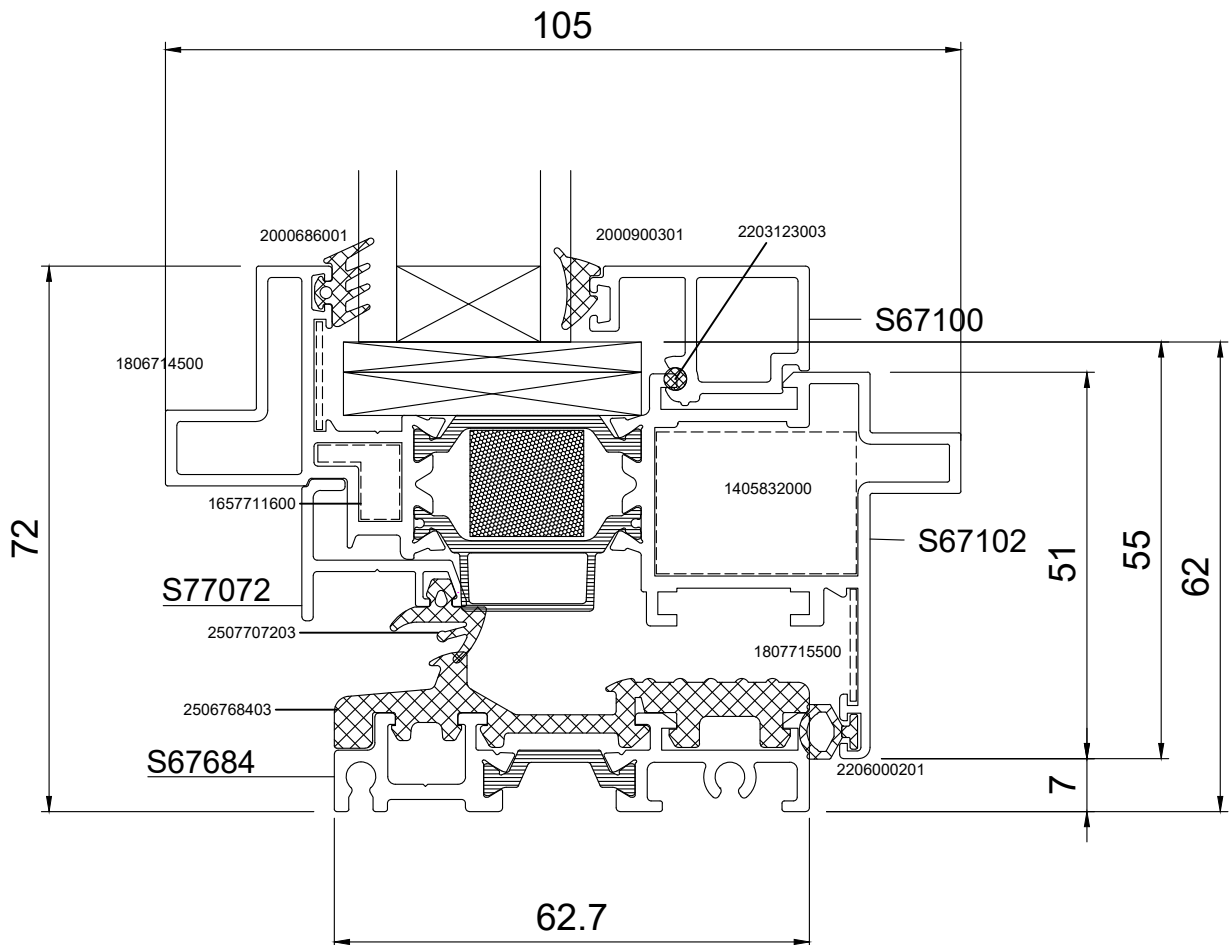
Compatible with:

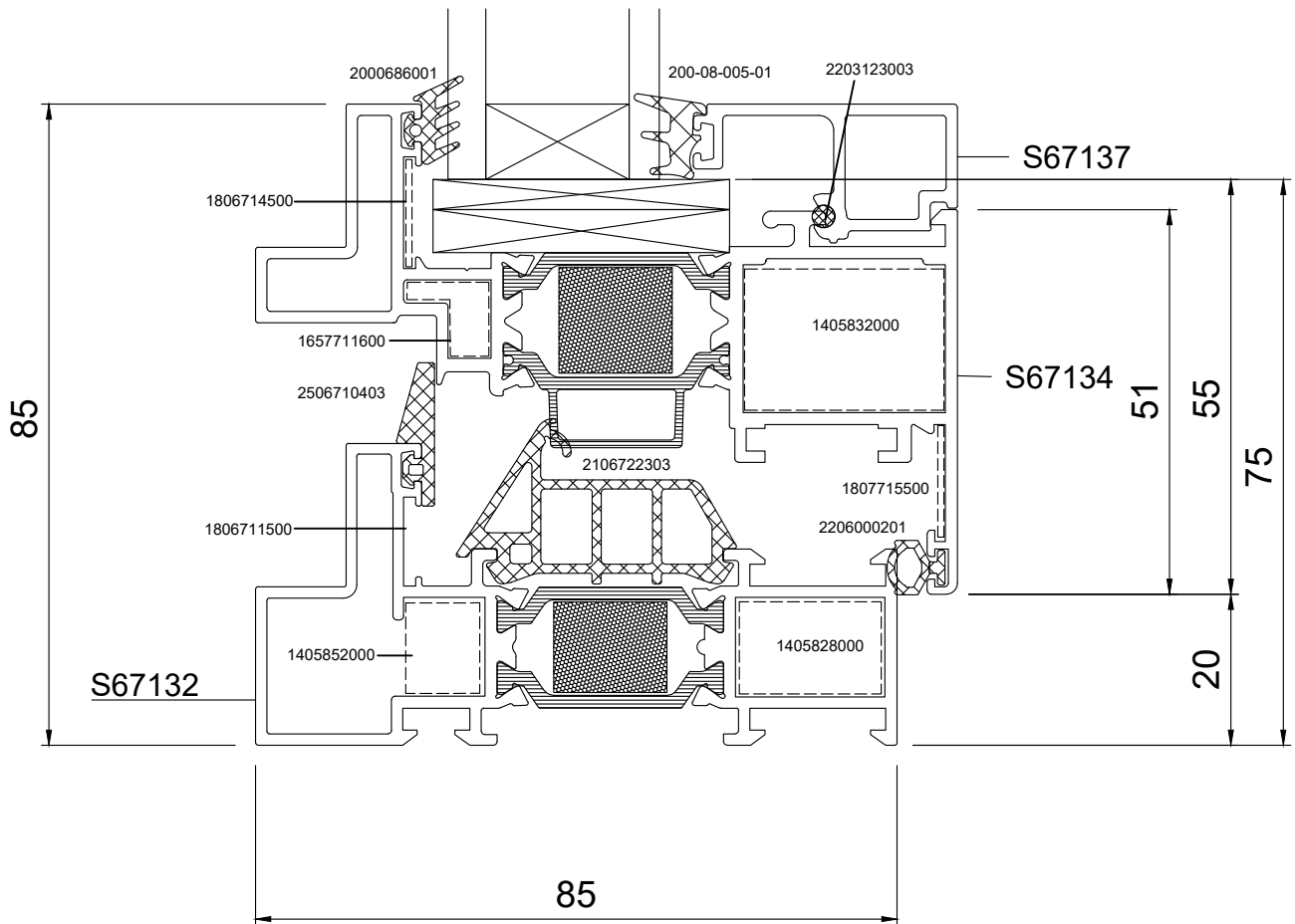
11

Alumil Standard Mechanism
 Concealed Mechanism 180 Kg
 Concealed Mechanism 150 Kg

Συμβατό με:

Alumil Standard Mechanism
 Κρυφό Μηχανισμό 180 Kg
 Κρυφό Μηχανισμό 150 Kg





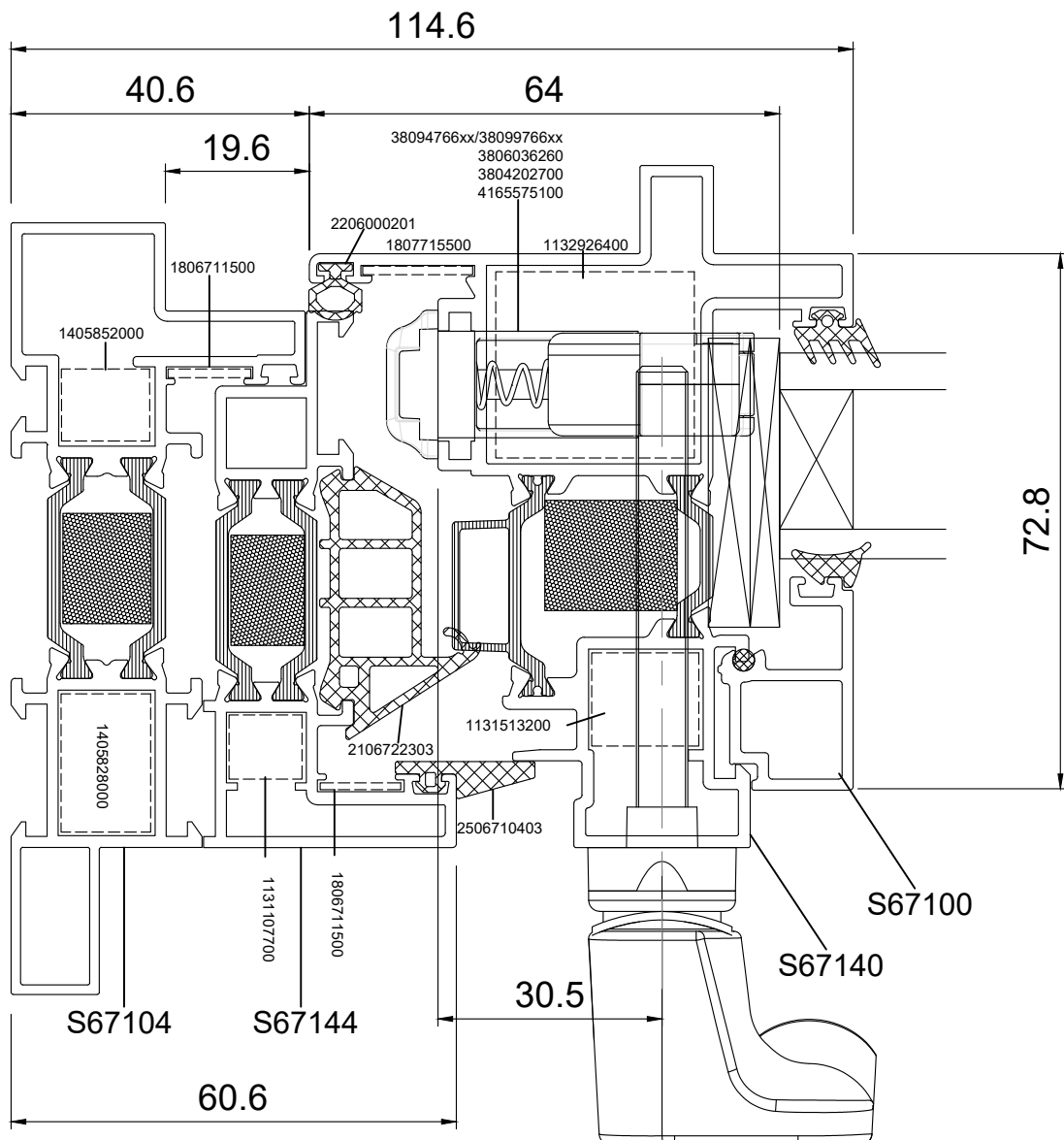
Compatible with:

Concealed Mechanism 180 Kg
 4211204100 Right
 4211204200 Left
 Heavy duty Euro groove:
 35005671xx

Συμβατό με:

Κρυφό Μηχανισμό 180 Kg
 4211204100 Δεξί
 4211204200 Αριστερό
 Βαρύς τύπου:
 35005671xx

13



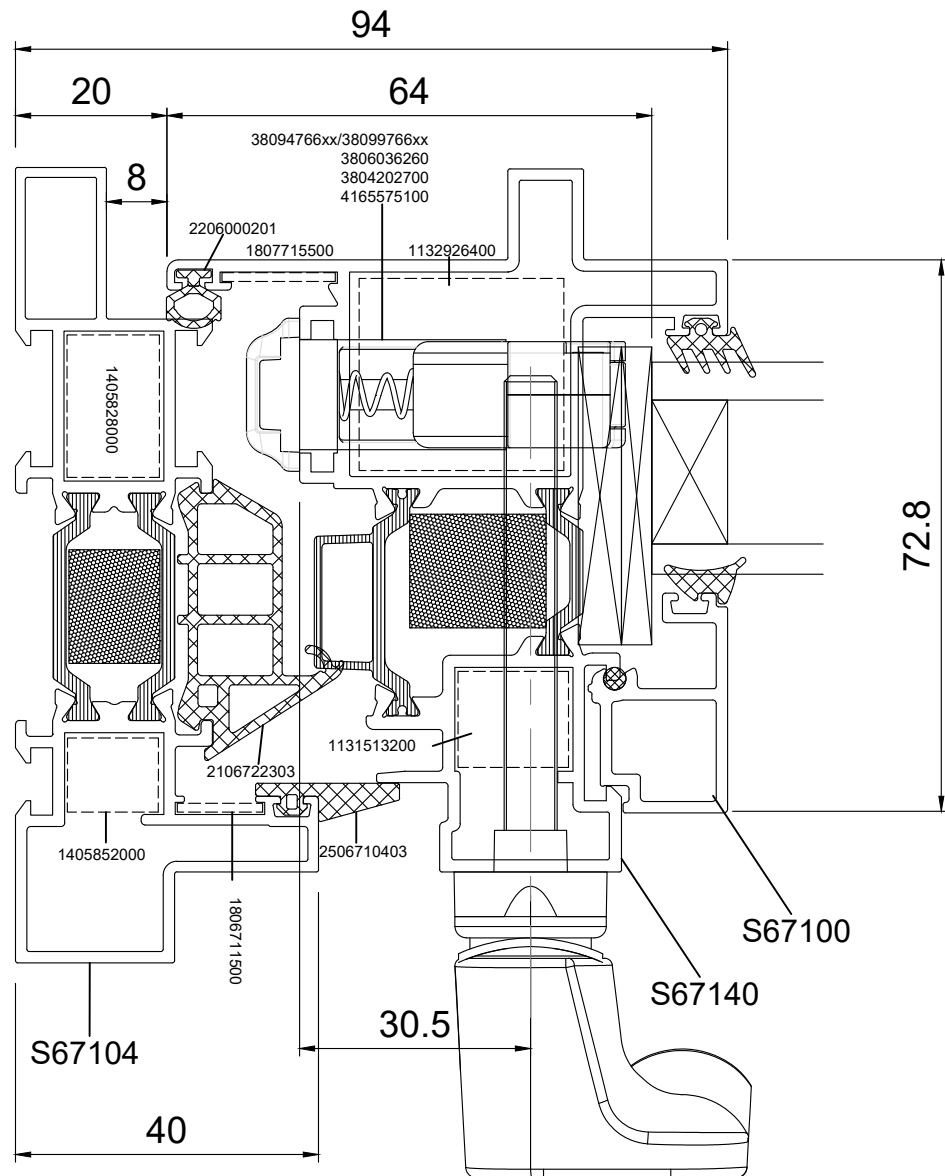
Compatible with:

Concealed Mechanism 180 Kg
 Concealed Mechanism 150 Kg

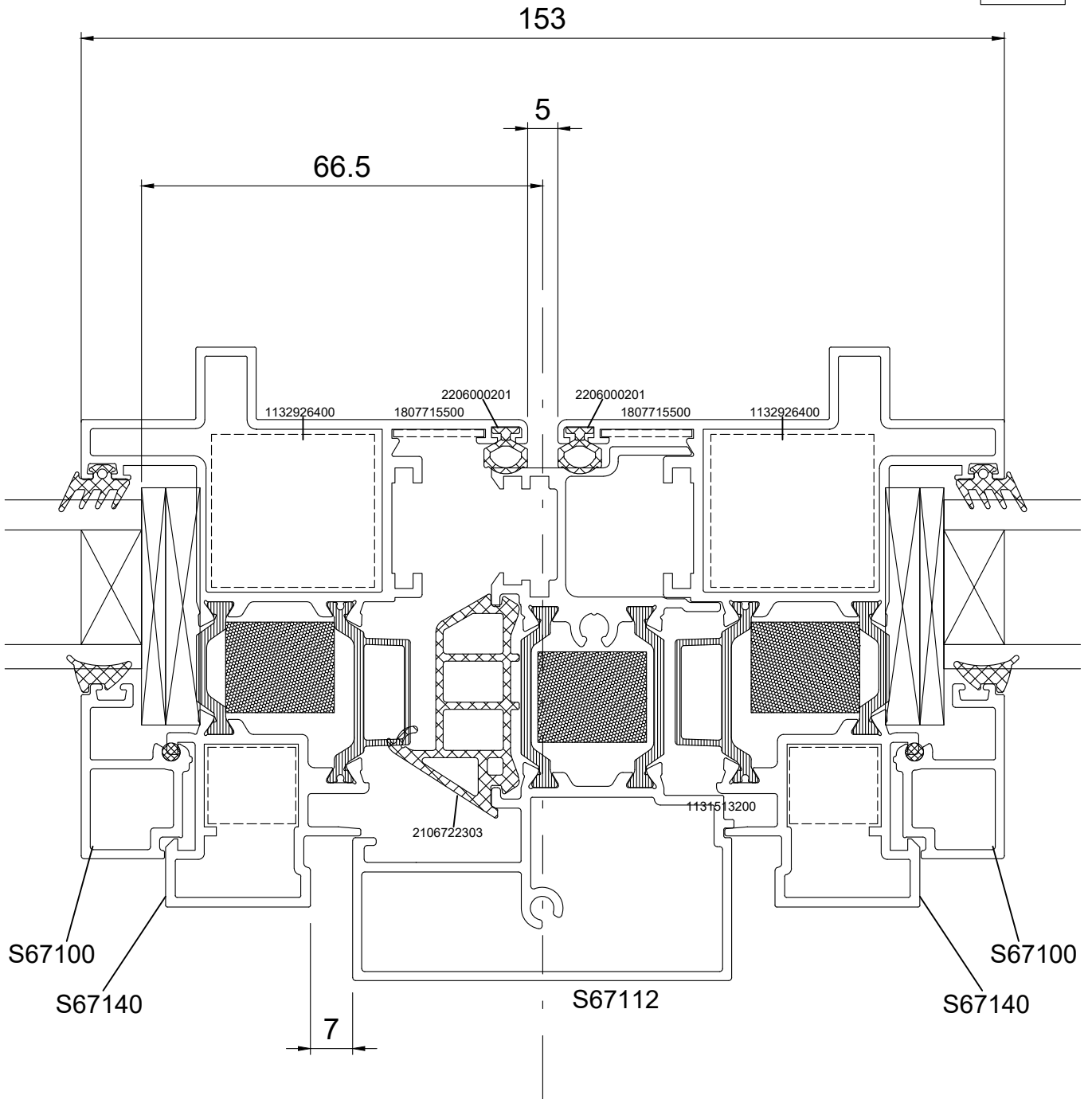
13a

Συμβατό με:

Κρυφό Μηχανισμό 180 Kg
 Κρυφό Μηχανισμό 150 Kg



14



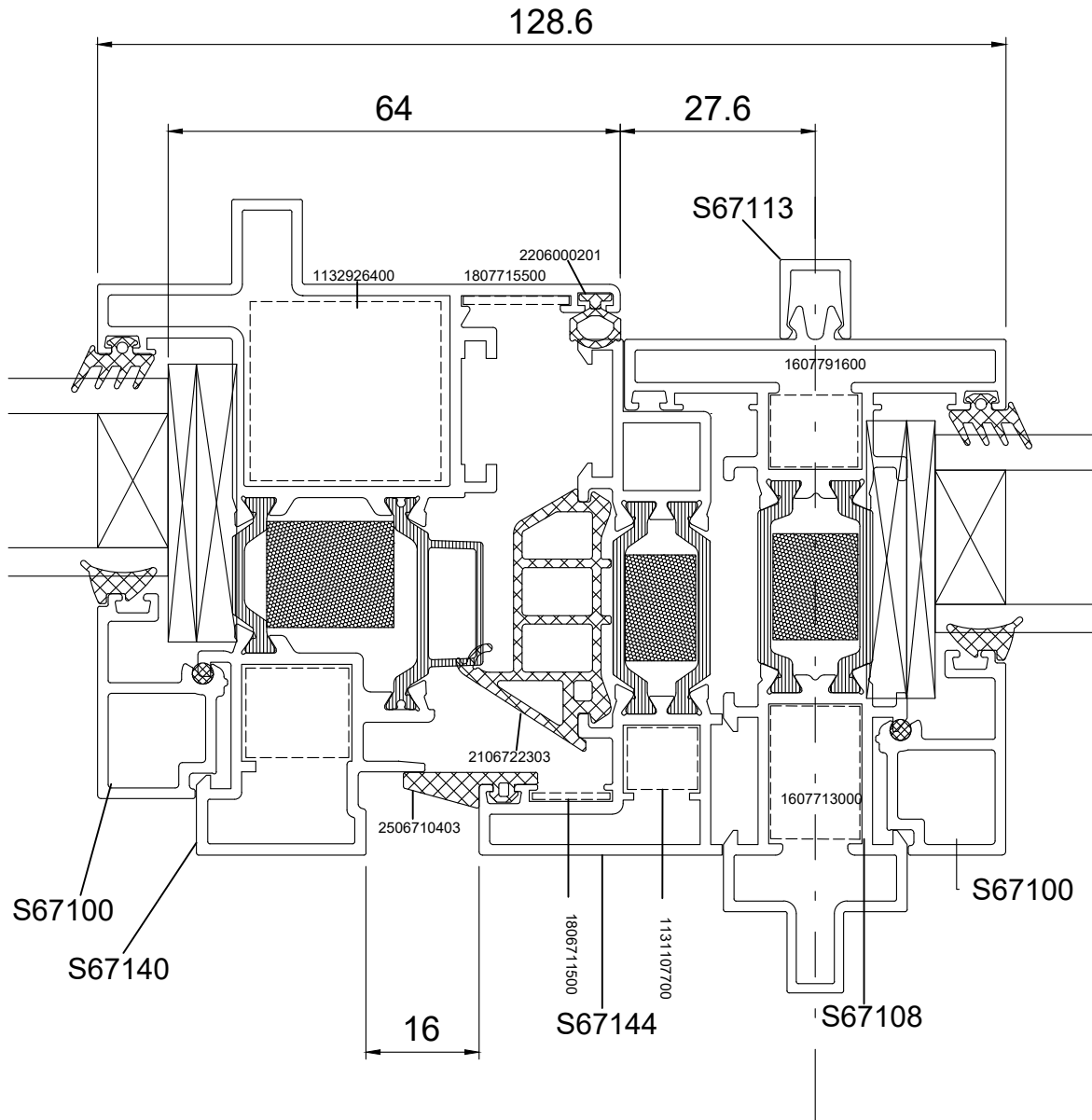
Compatible with:

Concealed Mechanism 180 Kg
 4211204100 Right
 4211204200 Left
 Heavy duty Euro groove:
 35005671xx

Συμβατό με:

Κρυφό Μηχανισμό 180 Kg
 4211204100 Δεξί
 4211204200 Αριστερό
 Βαρέος τύπου:
 35005671xx

15



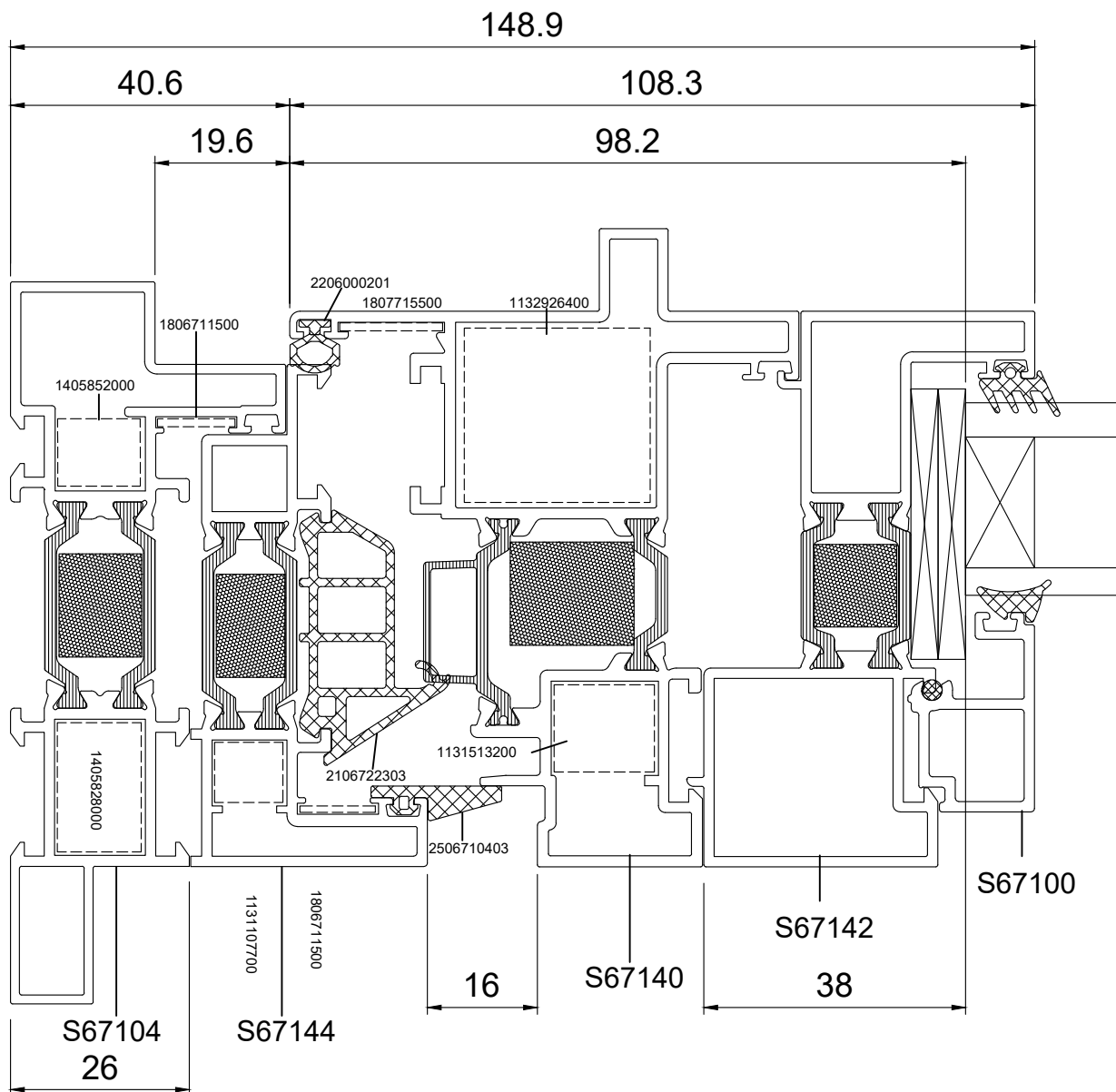
Compatible with:

Concealed Mechanism 180 Kg
 4211204100 Right
 4211204200 Left
 Heavy duty Euro groove:
 35005671xx

Συμβατό με:

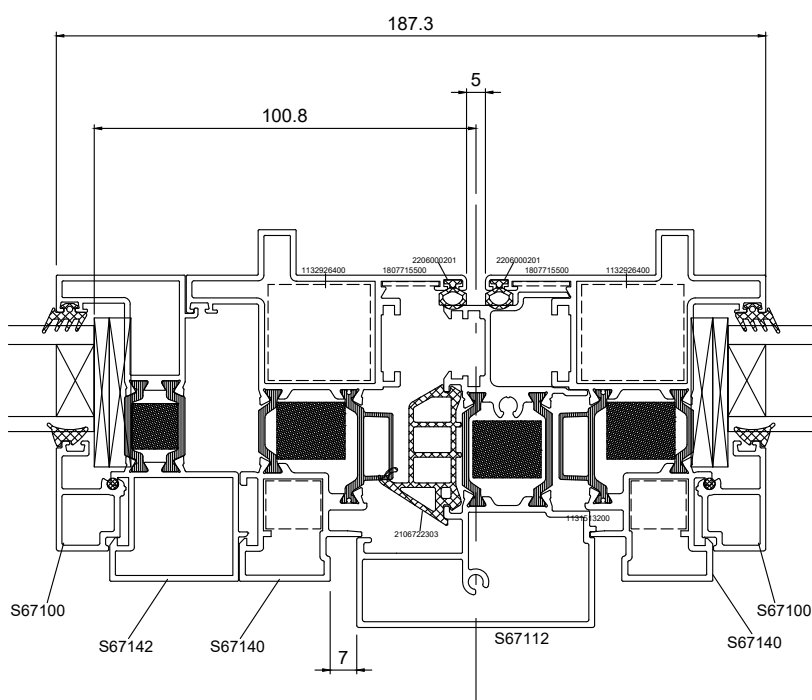
Κρυφό Μηχανισμό 180 Kg
 4211204100 Δεξί
 4211204200 Αριστερό
 Βαρύς τύπου:
 35005671xx

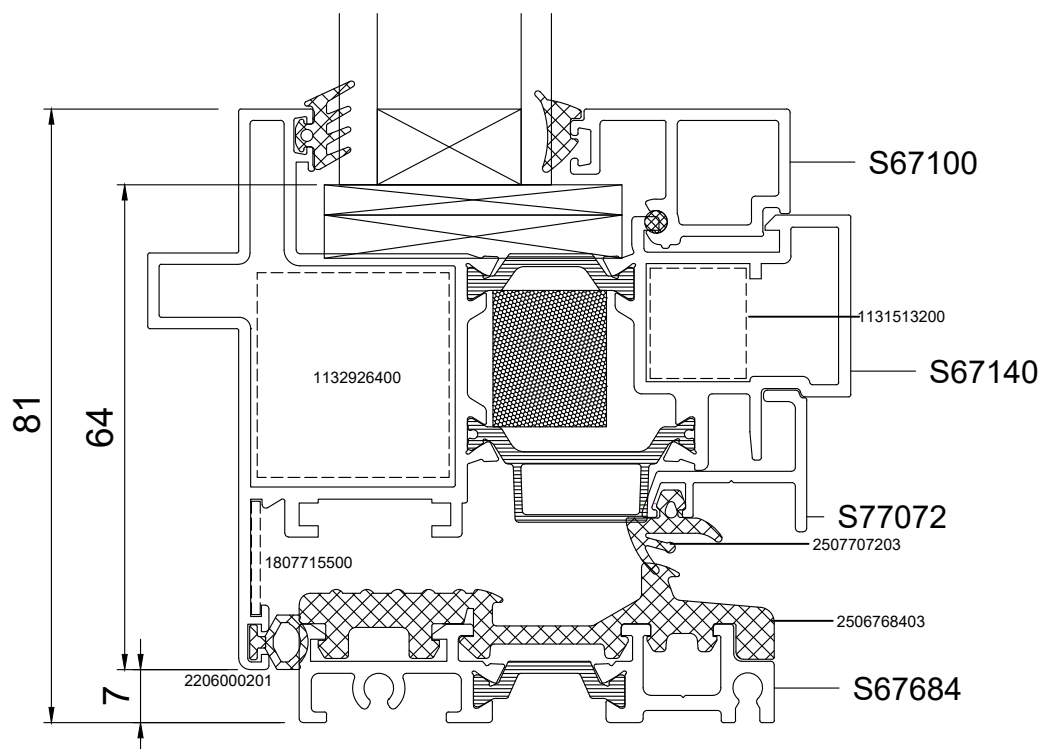
16



Scale 1:2

17





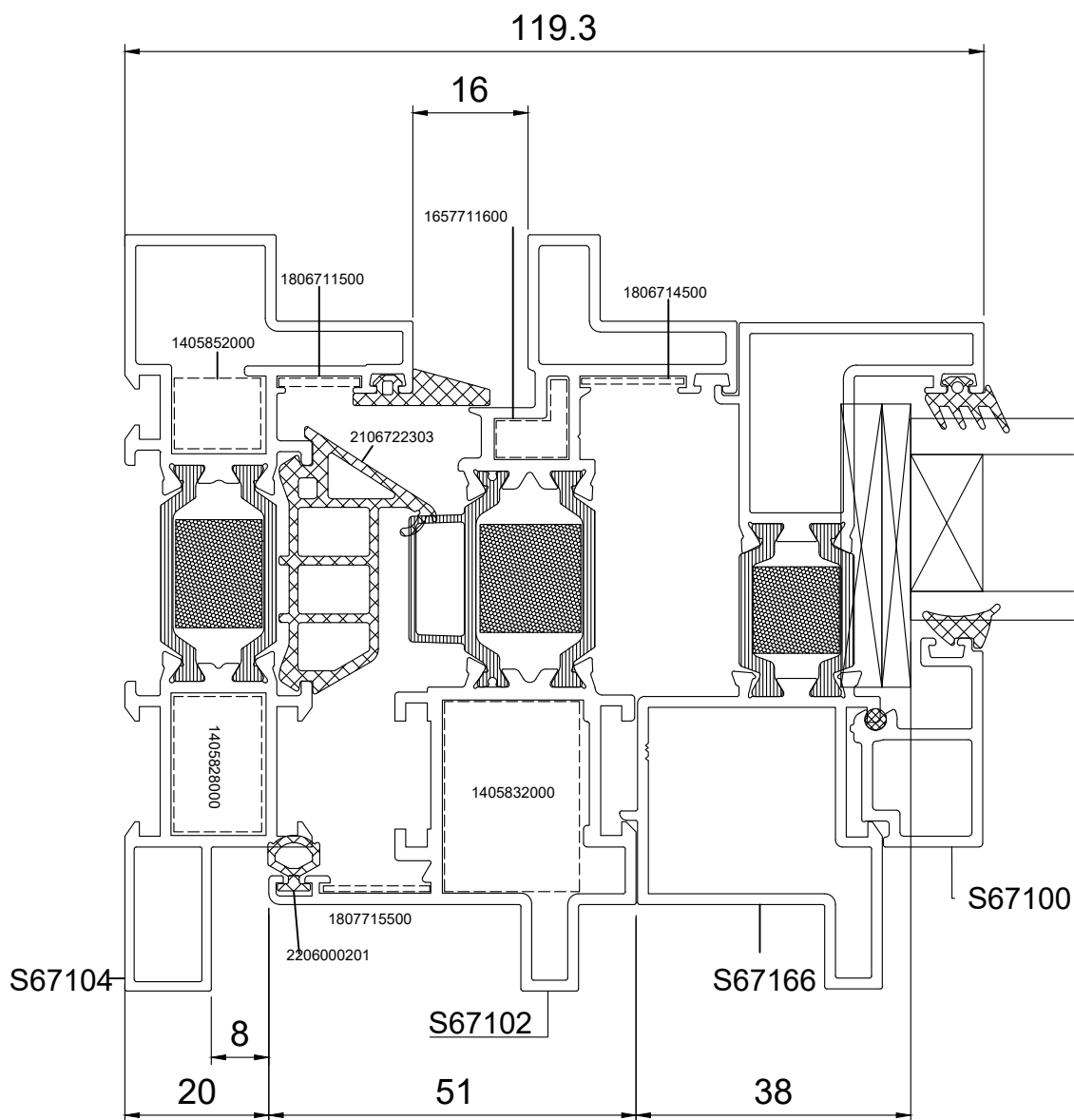
Compatible with:

Concealed Mechanism 180 Kg
4211204100 Right
4211204200 Left

Συμβατό με:

Κρυφό Μηχανισμό 180 Kg
4211204100 Δεξί
4211204200 Αριστερό

19



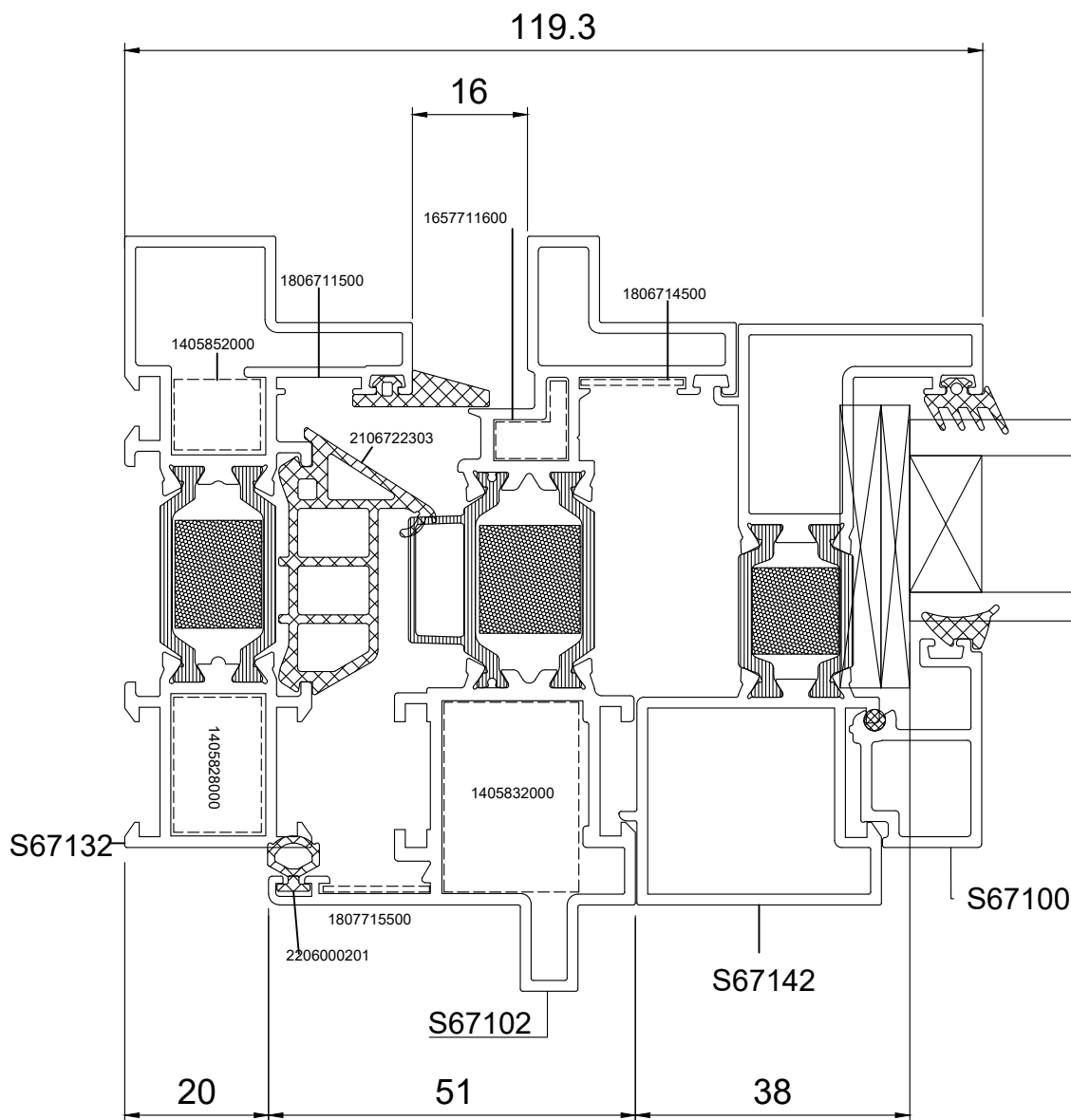
Compatible with:

Concealed Mechanism 180 Kg
 4211204100 Right
 4211204200 Left
 Heavy duty Euro groove:
 35005671xx

Συμβατό με:

Κρυφό Μηχανισμό 180 Kg
 4211204100 Δεξί
 4211204200 Αριστερό
 Βαρύς τύπου:
 35005671xx

20



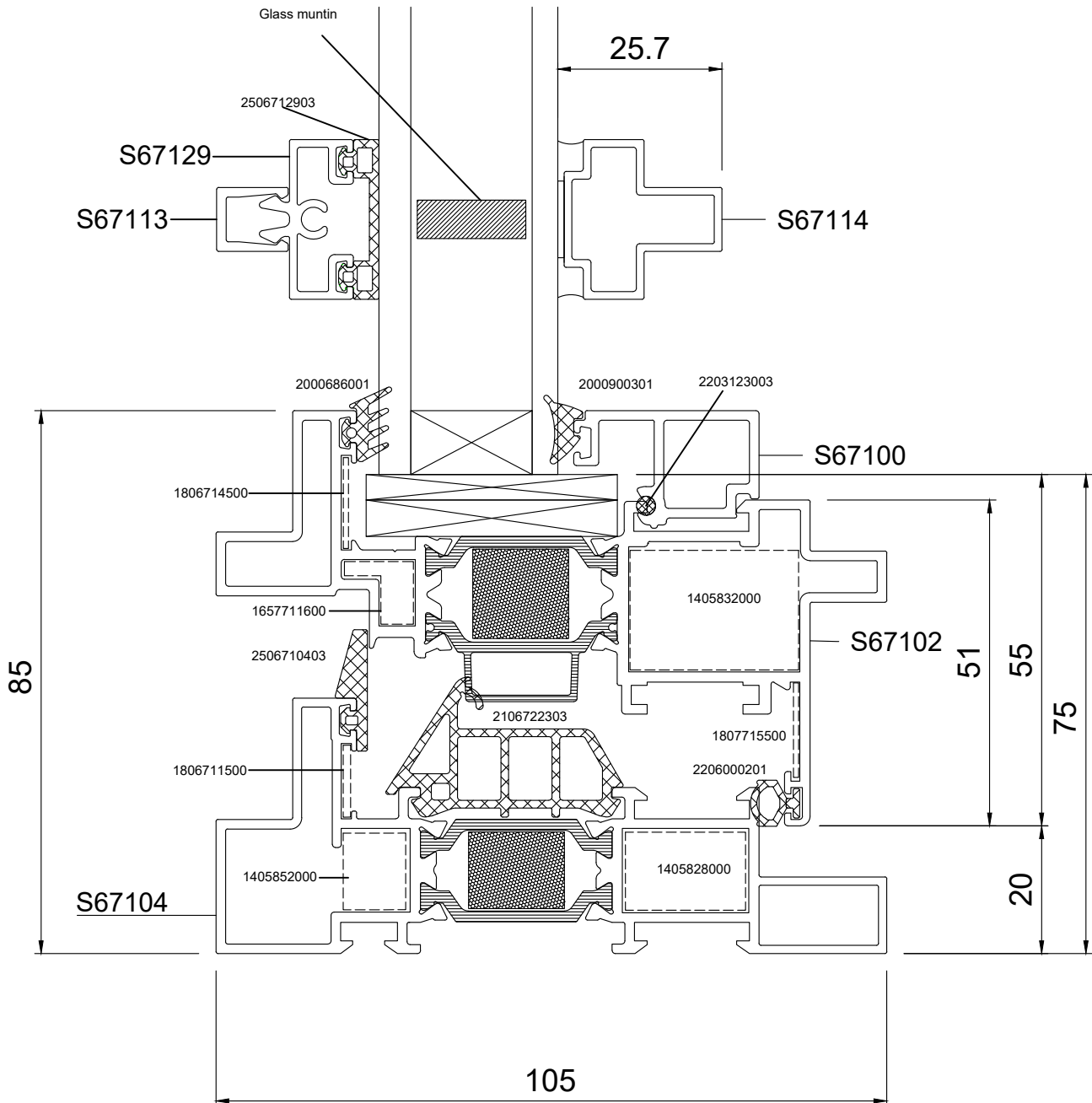
Compatible with:

Συμβατό με:

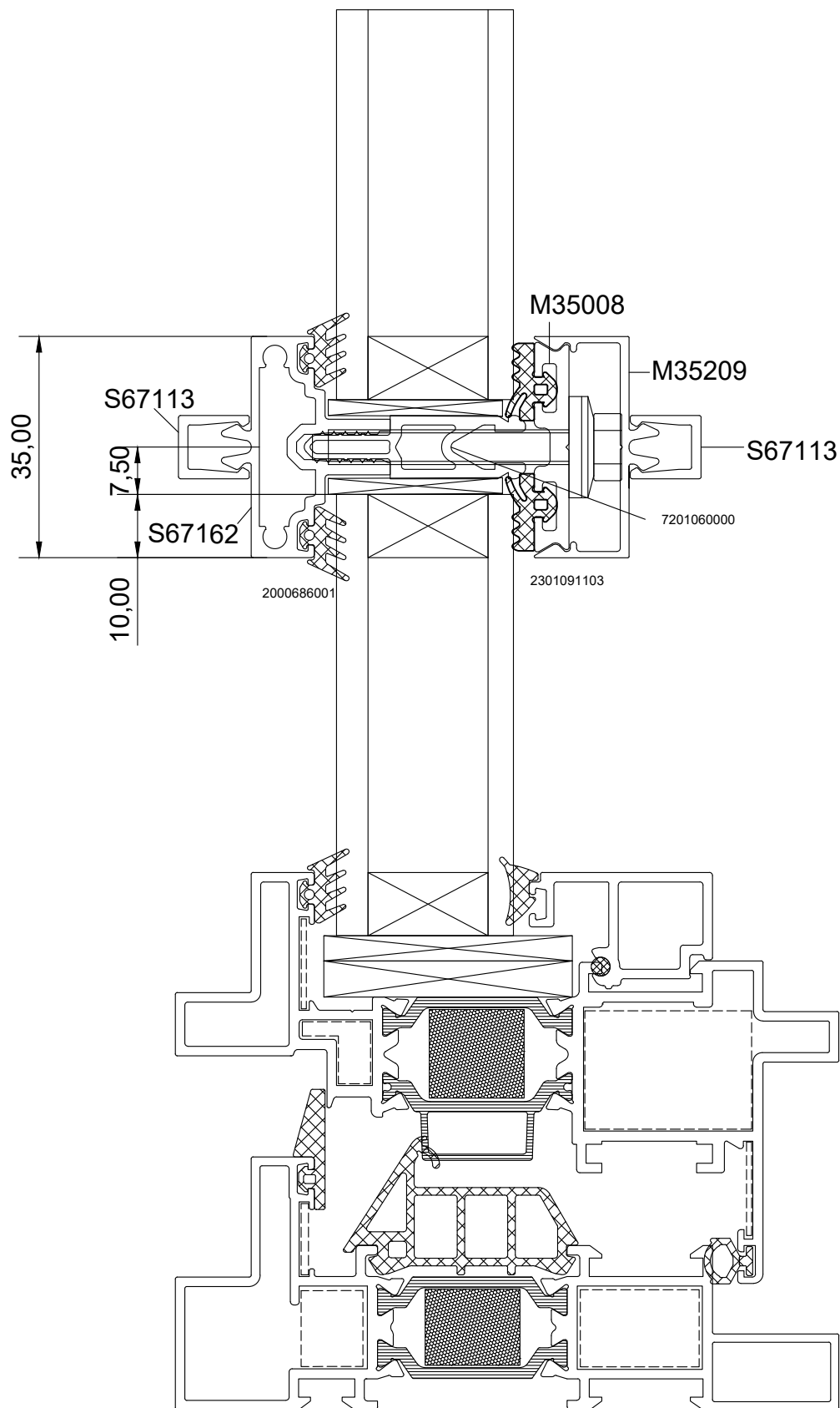
21

Alumil Standard Mechanism
Concealed Mechanism 180 Kg
Concealed Mechanism 150 Kg

Alumil Standard Mechanism
Κρυφό Μηχανισμό 180 Kg
Κρυφό Μηχανισμό 150 Kg

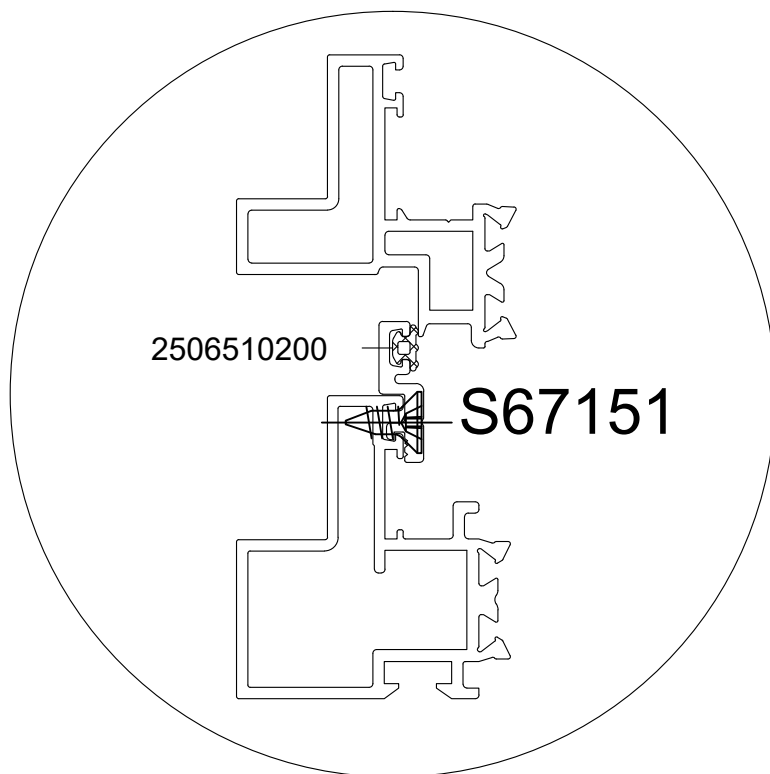


Alternative Transom - Εναλλακτική τραβέρσα

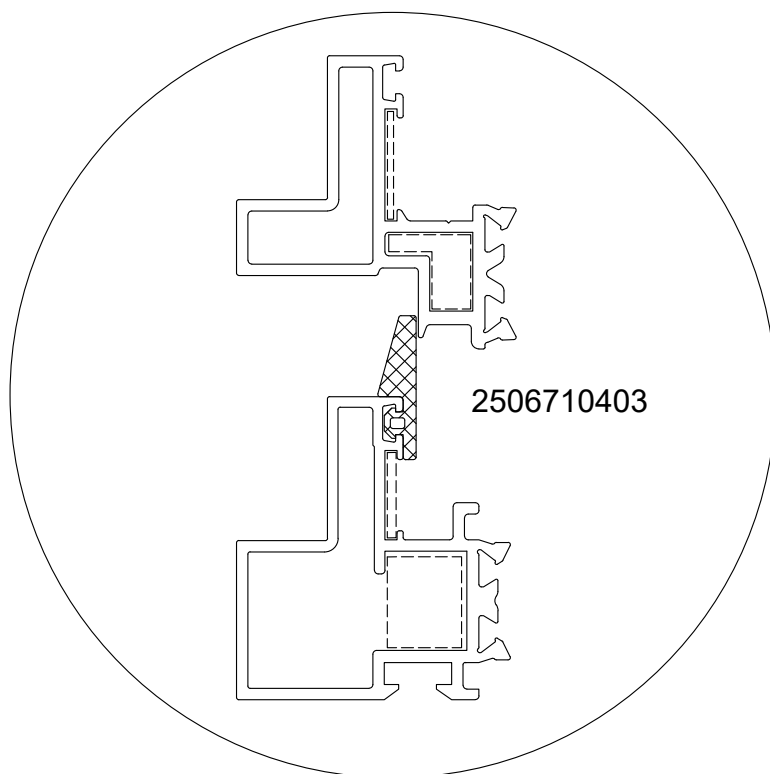


Alternative - Εναλλακτικό

Option A



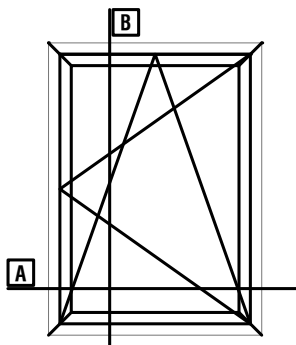
Option B



A large, abstract graphic on the left side of the page, composed of several overlapping diagonal bands in shades of yellow and orange, creating a dynamic, geometric pattern.

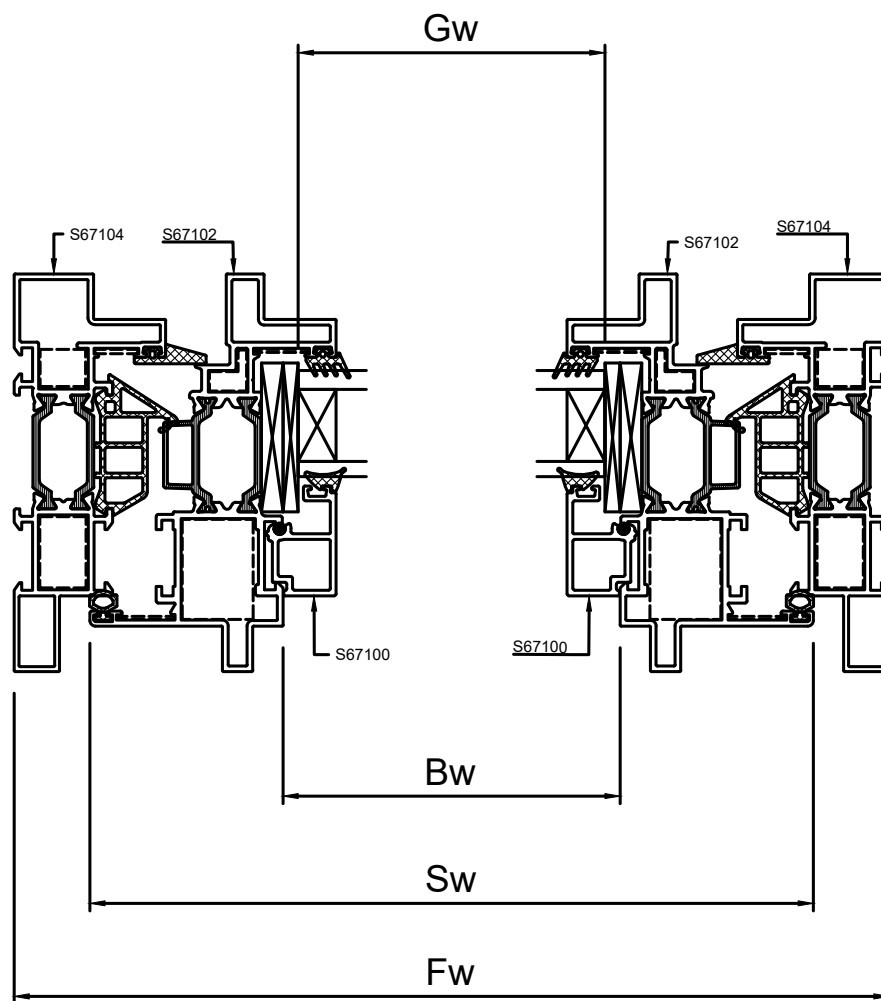
TYPOLOGIES CUTTING LISTS

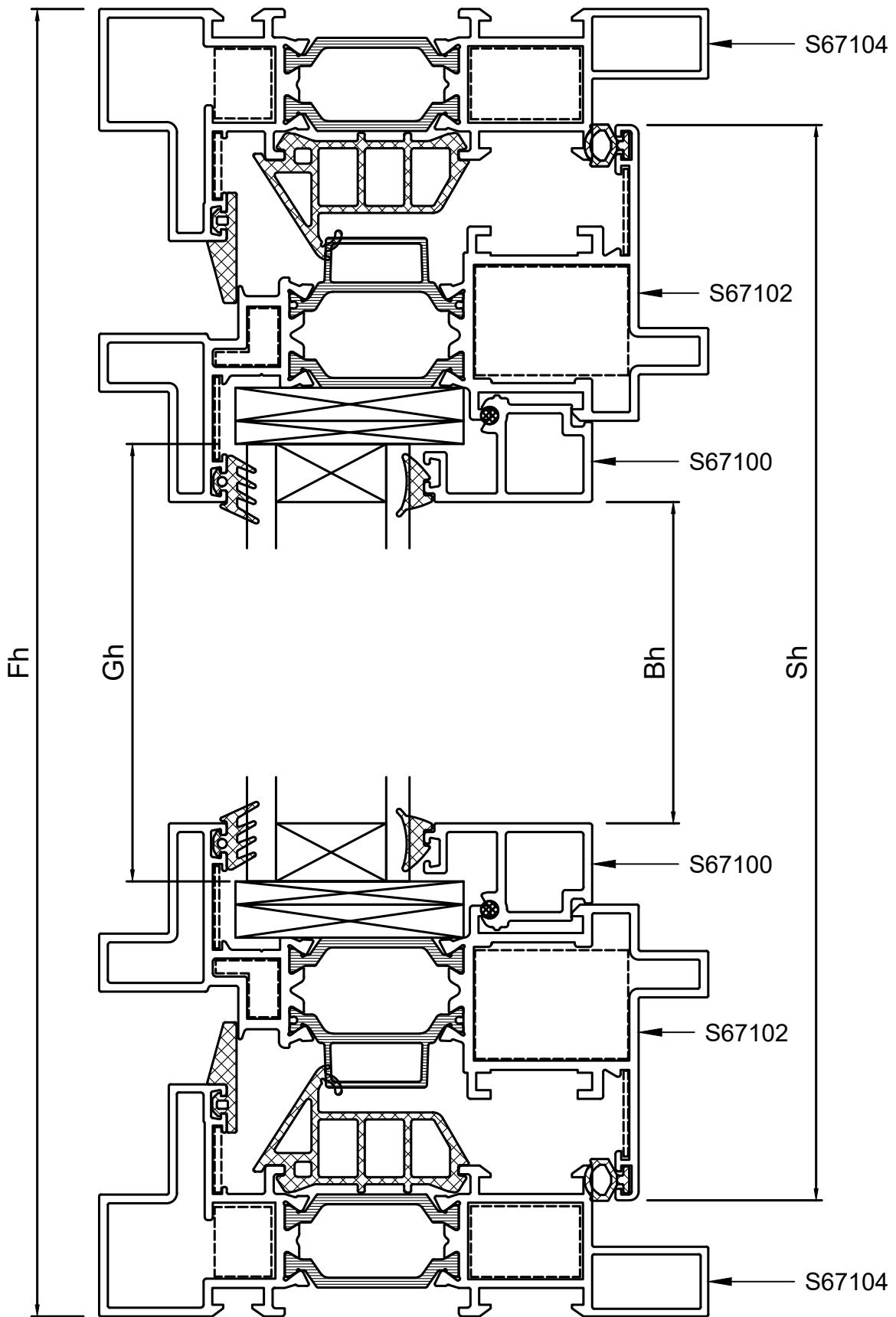
ΚΟΠΕΣ ΤΥΠΟΛΟΓΙΩΝ



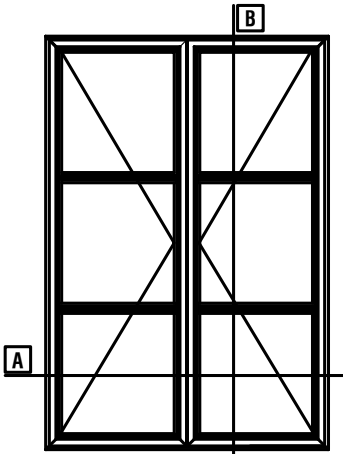
Single side-hung casement tilt and turn for concealed hinge

Μονόφυλλο ανοιγόμενο - ανακλινόμενο για κρυφό μεντεσέ



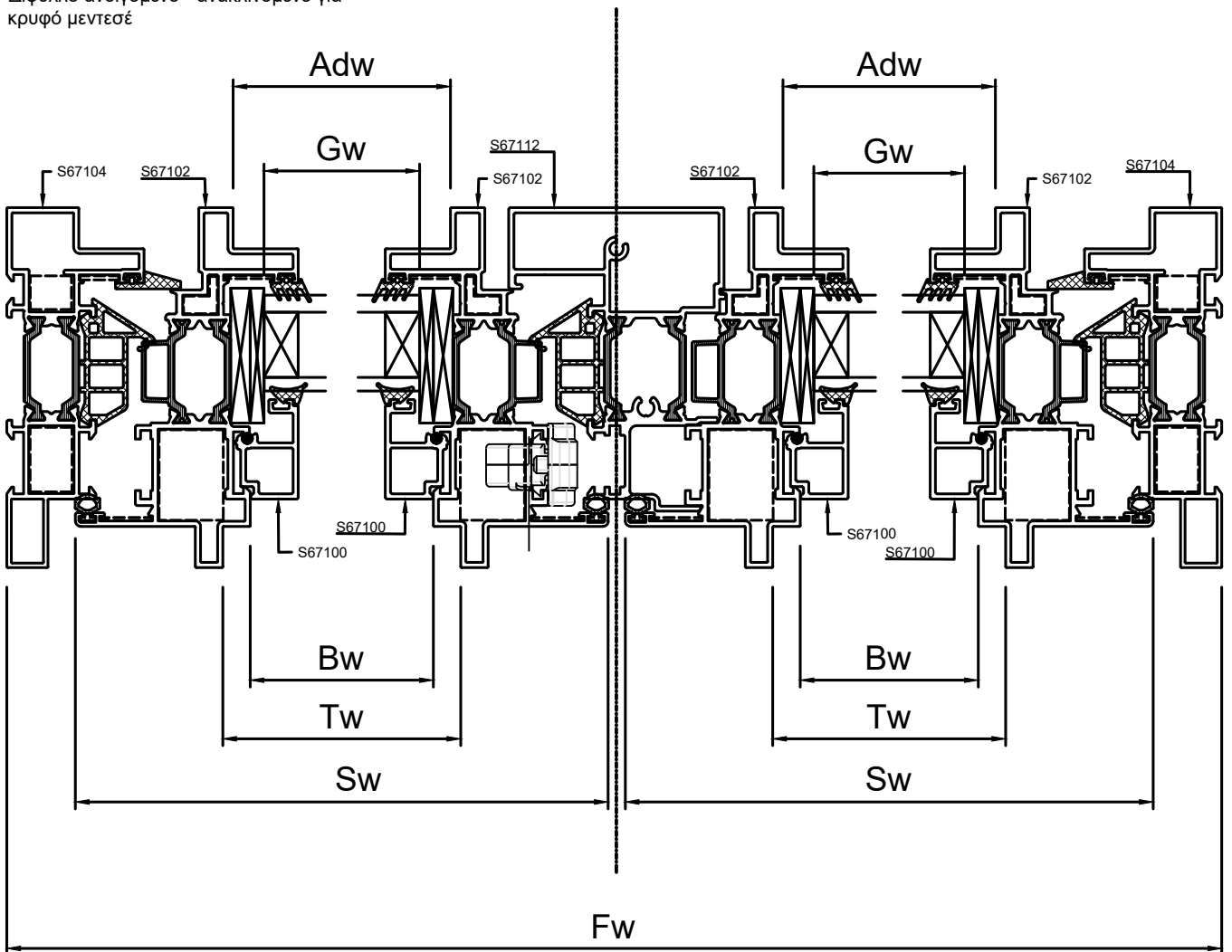


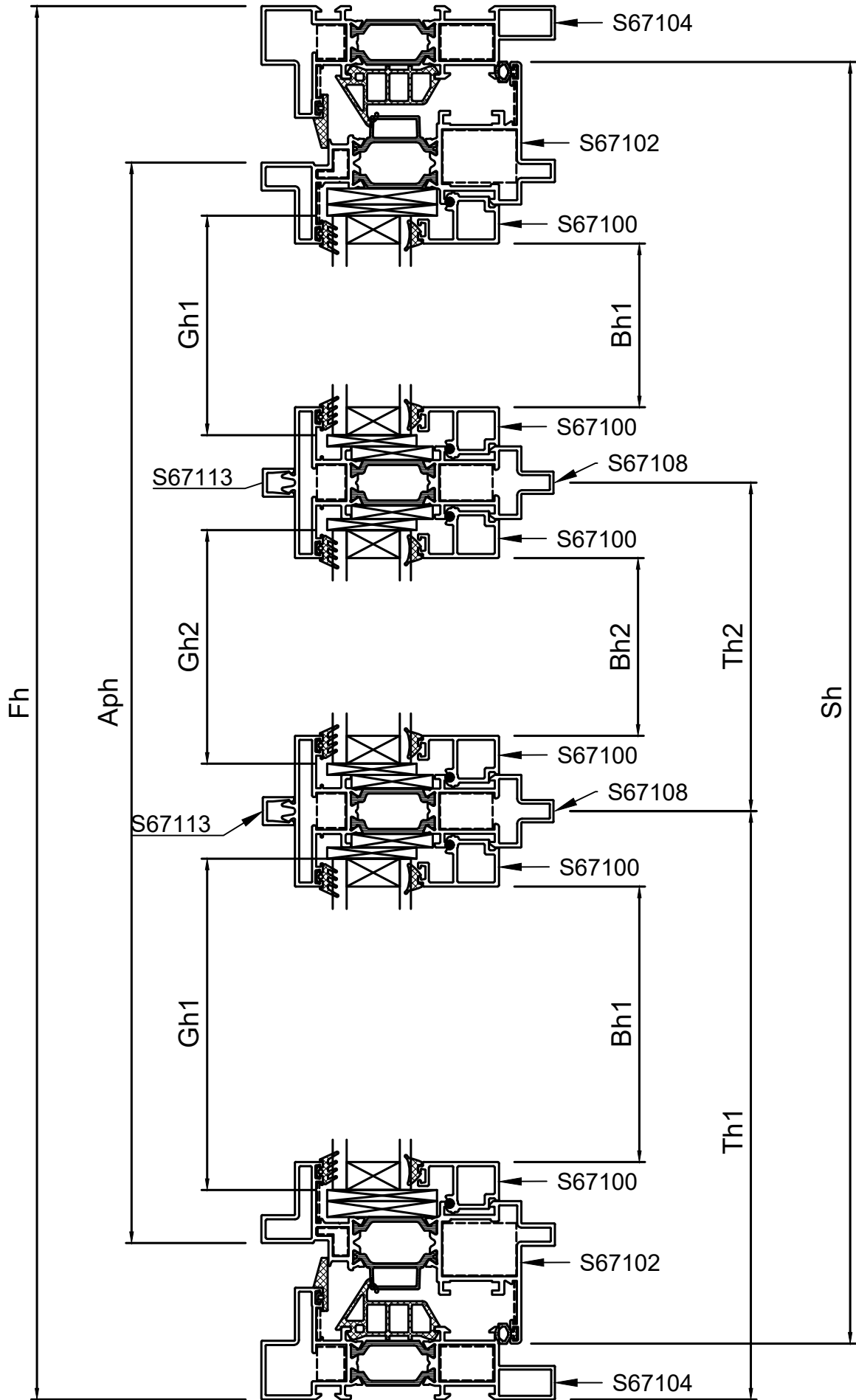
Κοπές προφίλ - Profile cuttings			Κοπές εξαρτημάτων-Accessory cuttings			
			Κωδικός-Code	Εξάρτημα Accessory	Περιγραφή Description	Ποσότητα-Quantity
Πλάτος κάσας (S67104) Frame width		2 τεμ.-pieces	210-67-223-03		Λάστιχο κεντρικό Central gasket	2Fw+2Fh
Ύψος κάσας (S67104) Frame height		2 τεμ.-pieces	220-60-002-01		Ελαστικό φύλλου Sash gasket	2Sw+2Sh
			200-06-860-01		Λάστιχο τζαμιού έξω Outer glazing gasket	2Sw+2Sh
Πλάτος φύλλου (S67102) Sash width		2 τεμ.-pieces	200-09-003-01		Ελαστικό σφήνα EPDM 3mm	2Sw+2Sh
Ύψος φύλλου (S67102) Sash height		2 τεμ.-pieces	250-67-104-03		Ελαστικό κάσας Frame gasket	2Fw+2Fh
			140-58-320-00		Γωνία σύνδεσης χυτή Die cast corner cleat	4 τεμ.-pieces
Πλάτος πηχάκι (S67100) Glazing bead width		2 τεμ.-pieces	140-58-280-00		Γωνία σύνδεσης χυτή Die cast corner cleat	4 τεμ.-pieces
Ύψος πηχάκι (S67100) Glazing bead height		2 τεμ.-pieces	140-58-520-00		Γωνία σύνδεσης χυτή Die cast corner cleat	4 τεμ.-pieces
Πλάτος τζαμιού Glazing width		1 τεμ.-piece	180-77-155-00		Γωνία επιπεδότητος Alignment corner	4 τεμ.-pieces
Ύψος τζαμιού Glazing height			180-67-145-00		Γωνία επιπεδότητος Alignment corner	4 τεμ.-pieces
		180-67-115-00		Γωνία επιπεδότητος Alignment corner	4 τεμ.-pieces	
			255-67-223-03		Βουλκανισμένη γωνία Vulcanised corner	4 τεμ.-pieces
			310-67-102-03		Πρόσθετο ροζέτας χερουλιού Steel Look Additional for Steel Look Handle	1 τεμ.-piece



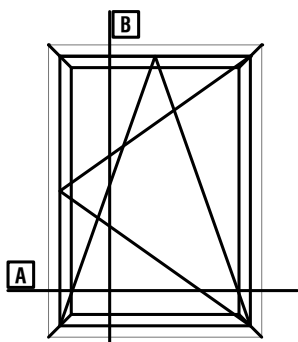
Double side-hung casement, tilt and turn for concealed hinge

Δίφυλλο ανοιγόμενο - ανακλινόμενο για κρυφό μεντεσέ



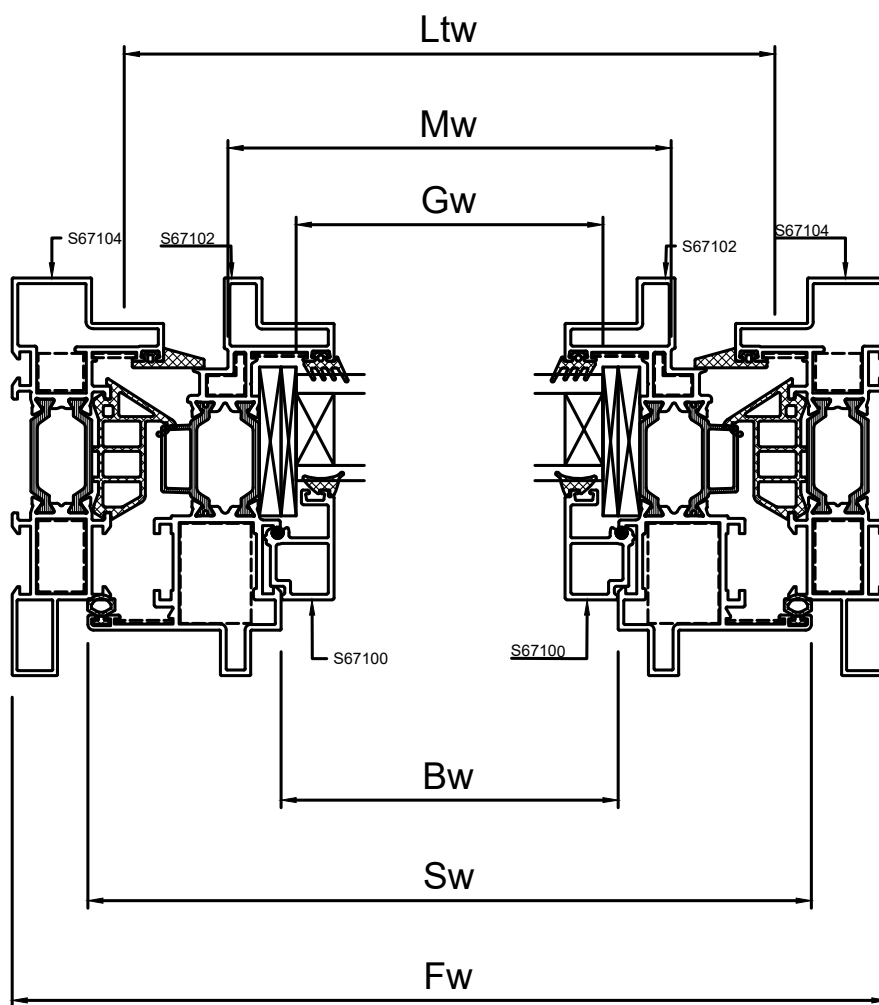


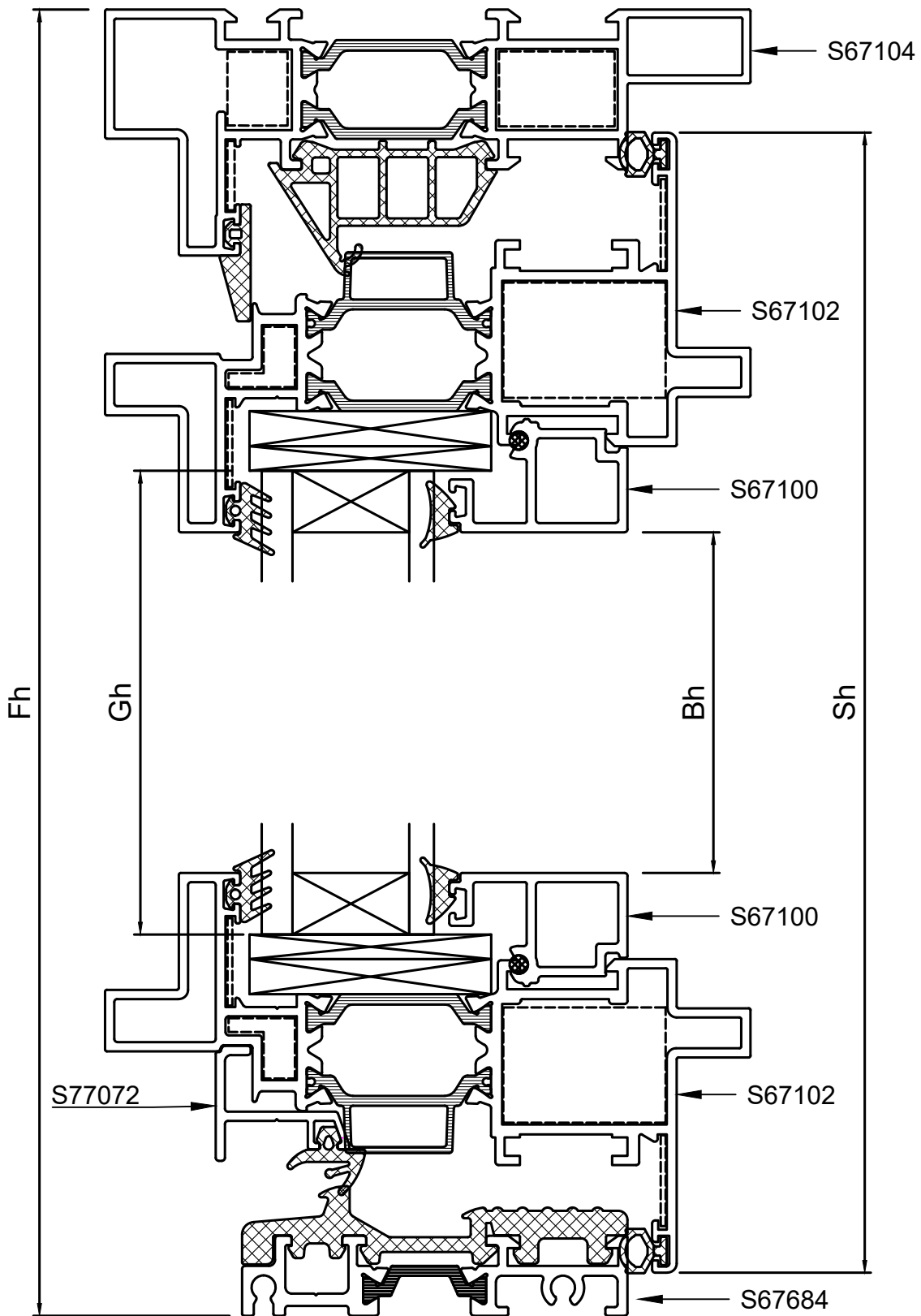
Κοπές προφίλ - Profile cuttings			Κοπές εξαρτημάτων-Accessory cuttings			
			Κωδικός-Code	Εξάρτημα Accessory	Περιγραφή Description	Ποσότητα-Quantity
Πλάτος κάσας (S67104) Frame width		2 τεμ.-pieces	210-67-223-03		Λάστιχο κεντρικό Central gasket	2Fw+3Fh
Ύψος κάσας (S67104) Frame height		2 τεμ.-pieces	220-60-002-01		Ελαστικό φύλλου Sash gasket	4Sw+4Sh
Πλάτος φύλλου (S67102) Sash width		4 τεμ.-pieces	200-06-860-01		Λάστιχο τζαμιού έξω Outer glazing gasket	6Fw+4Fh
Ύψος φύλλου (S67102) Sash height		4 τεμ.-pieces	200-09-003-01		Ελαστικό σφήνα EPDM 3mm	6Fw+4Fh
Κοπή ταυ(S67108) Transom-Mullion cutting		4 τεμ.-pieces	250-67-104-03		Ελαστικό κάσας Frame gasket	2Fw+2Fh
Ύψος μπινί (S67112) Sash inversion profile		1 τεμ.-piece	140-58-320-00		Γωνία σύνδεσης χυτή Die cast corner cleat	8 τεμ.-pieces
Πλάτος πηχάκι (S67100) Glazing bead width		12 τεμ.-pieces	140-58-280-00		Γωνία σύνδεσης χυτή Die cast corner cleat	4 τεμ.-pieces
Ύψος πηχάκι (S67100) Glazing bead height		8 τεμ.-pieces	140-58-520-00		Γωνία σύνδεσης χυτή Die cast corner cleat	4 τεμ.-pieces
Ύψος πηχάκι (S67100) Glazing bead height		4 τεμ.-pieces	165-77-116-00		Γωνία σύνδεσης κουμπωτή χυτή Cast spring cleat	8 τεμ.-pieces
Πλάτος τζαμιού Glazing width		4 τεμ.-pieces	180-77-155-00		Γωνία επιπεδότητος Alignment corner	8 τεμ.-pieces
Ύψος τζαμιού Glazing height			180-67-145-00		Γωνία επιπεδότητος Alignment corner	8 τεμ.-pieces
Ύψος τζαμιού Glazing height			180-67-115-00		Γωνία επιπεδότητος Alignment corner	4 τεμ.-pieces
Πλάτος τζαμιού Glazing width		2 τεμ.-pieces	300-67-658-03		Τάπα μπινί S67658 Adjoining profile end cap	2 τεμ.-pieces
Ύψος τζαμιού Glazing height			300-67-112-03		Πρόσθετη τάπα μπινί S67112 Additional cap for adjoining profile S67112	1 ζευγ.-pair
Κοπή Πρόσθετου(S67113) Transom-Mullion cutting		4 τεμ.-pieces	255-67-223-03		Βουλκανισμένη γωνία Vulcanised corner	4 τεμ.-pieces
			160-77-916-00		Εξωτερικός σύνδεσμος ταυ External transom mullion connector	4 τεμ.-pieces
			160-77-133-00		Εσωτερικός σύνδεσμος ταυ Internal transom mullion connector	4 τεμ.-pieces
			310-67-102-03		Πρόσθετο ροζέτας χερουλιού Steel Look Additional for Steel Look Handle	1 τεμ.-piece



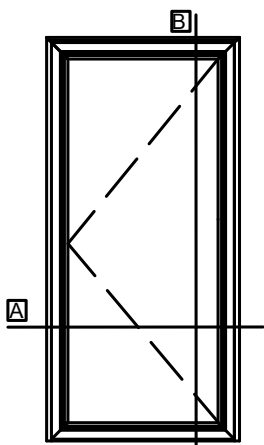
Single side-hung casement tilt and turn with low threshold

Μονόφυλλο ανοιγόμενο - ανακλινόμενο με χαμηλό κατωκάσι

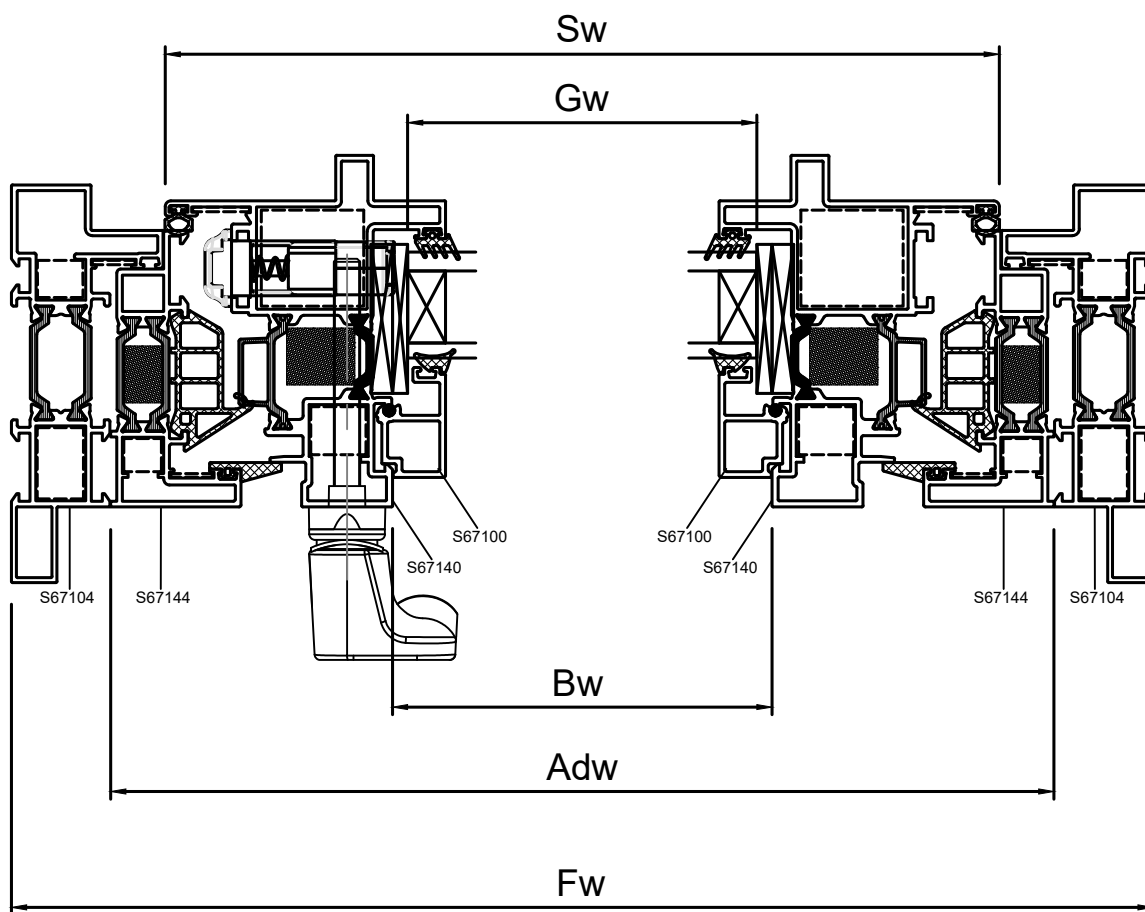


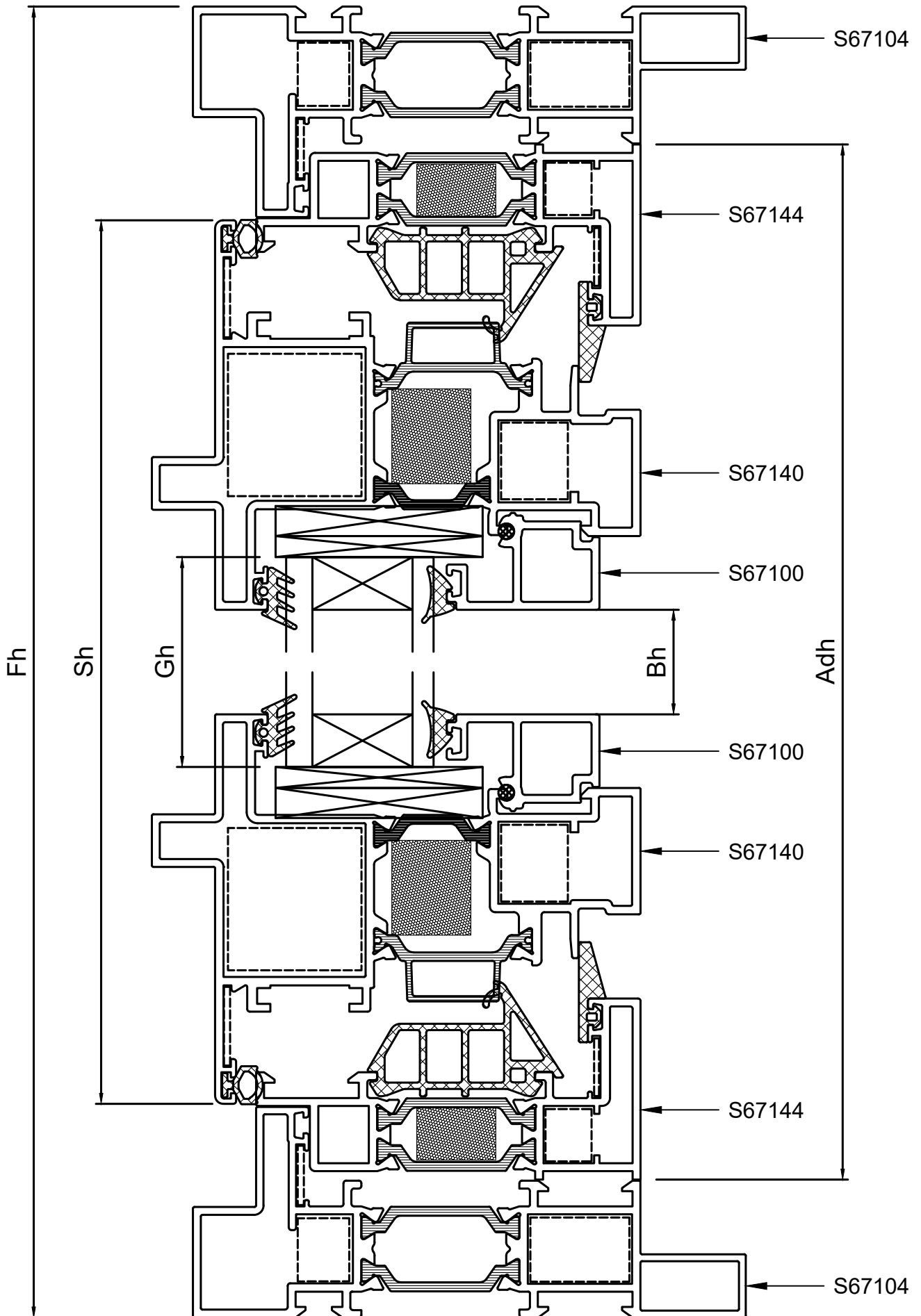


Κοπές προφίλ - Profile cuttings			Κοπές εξαρτημάτων-Accessory cuttings			
			Κωδικός-Code	Εξάρτημα Accessory	Περιγραφή Description	Ποσότητα-Quantity
Πλάτος κάσας (S67104) Frame width		1 τεμ.-piece	210-67-223-03		Λάστιχο κεντρικό Central gasket	Fw+2Fh
Ύψος κάσας (S67104) Frame height		2 τεμ.-pieces	220-60-002-01		Ελαστικό φύλλου Sash gasket	2Sw+2Sh
			200-06-860-01		Λάστιχο τζαμιού έξω Outer glazing gasket	2Sw+2Sh
Πλάτος κατακάσιου για A.ME.A(S67684) PWD Frame Width		1 τεμ.-piece	200-09-003-01		Ελαστικό σφήνα EPDM 3mm	2Sw+2Sh
Πλάτος φύλλου (S67102) Sash width		2 τεμ.-pieces	250-67-104-03		Ελαστικό κάσας Frame gasket	Fw+2Fh
Ύψος φύλλου (S67102) Sash height		2 τεμ.-pieces	140-58-320-00		Γωνία σύνδεσης χυτή Die cast corner cleat	4 τεμ.-pieces
			140-58-280-00		Γωνία σύνδεσης χυτή Die cast corner cleat	2 τεμ.-pieces
Πλάτος πηχάκι (S67100) Glazing bead width		2 τεμ.-pieces	140-58-520-00		Γωνία σύνδεσης χυτή Die cast corner cleat	2 τεμ.-pieces
Ύψος πηχάκι (S67100) Glazing bead height		2 τεμ.-pieces	165-77-116-00		Γωνία σύνδεσης κουμπωτή χυτή Cast spring cleat	4 τεμ.-pieces
Πλάτος τζαμιού Glazing width		1 τεμ.-piece	180-77-155-00		Γωνία επιπεδότητος Alignment corner	4 τεμ.-pieces
Ύψος τζαμιού Glazing height			180-67-145-00		Γωνία επιπεδότητος Alignment corner	4 τεμ.-pieces
Πλάτος Νεροσταλάκτη Waterproofing profile width (S77072)			180-67-115-00		Γωνία επιπεδότητος Alignment corner	4 τεμ.-pieces
			255-67-223-03		Βουλκανισμένη γωνία Vulcanised corner	2 τεμ.-pieces
			310-67-102-03		Πρόσθετο ροζέτας χερουλιού Steel Look Additional for Steel Look Handle	1 τεμ.-piece
			310-67-684-00		Τάπα χαμηλού κατακάσιου S67684 Low threshold cap for S67684	1 ζευγ.-pair
			250-67-684-03		Ελαστικό χαμηλού κατακάσιου Low threshold gasket	LTw
			250-77-072-03		Ελαστικό νεροσταλάκτη S77072 Water drip gasket	Mw
			310-77-072-03		Τάπα νεροσταλάκτη S77072 Water drip cover S77072	1 ζευγ.-pair

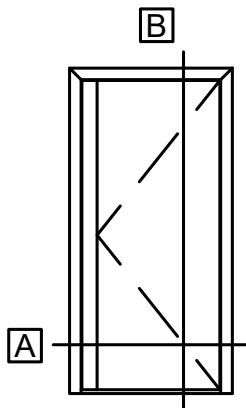


Single side-hung casement outdoor
Μονόφυλλο ανοιγόμενο έξω



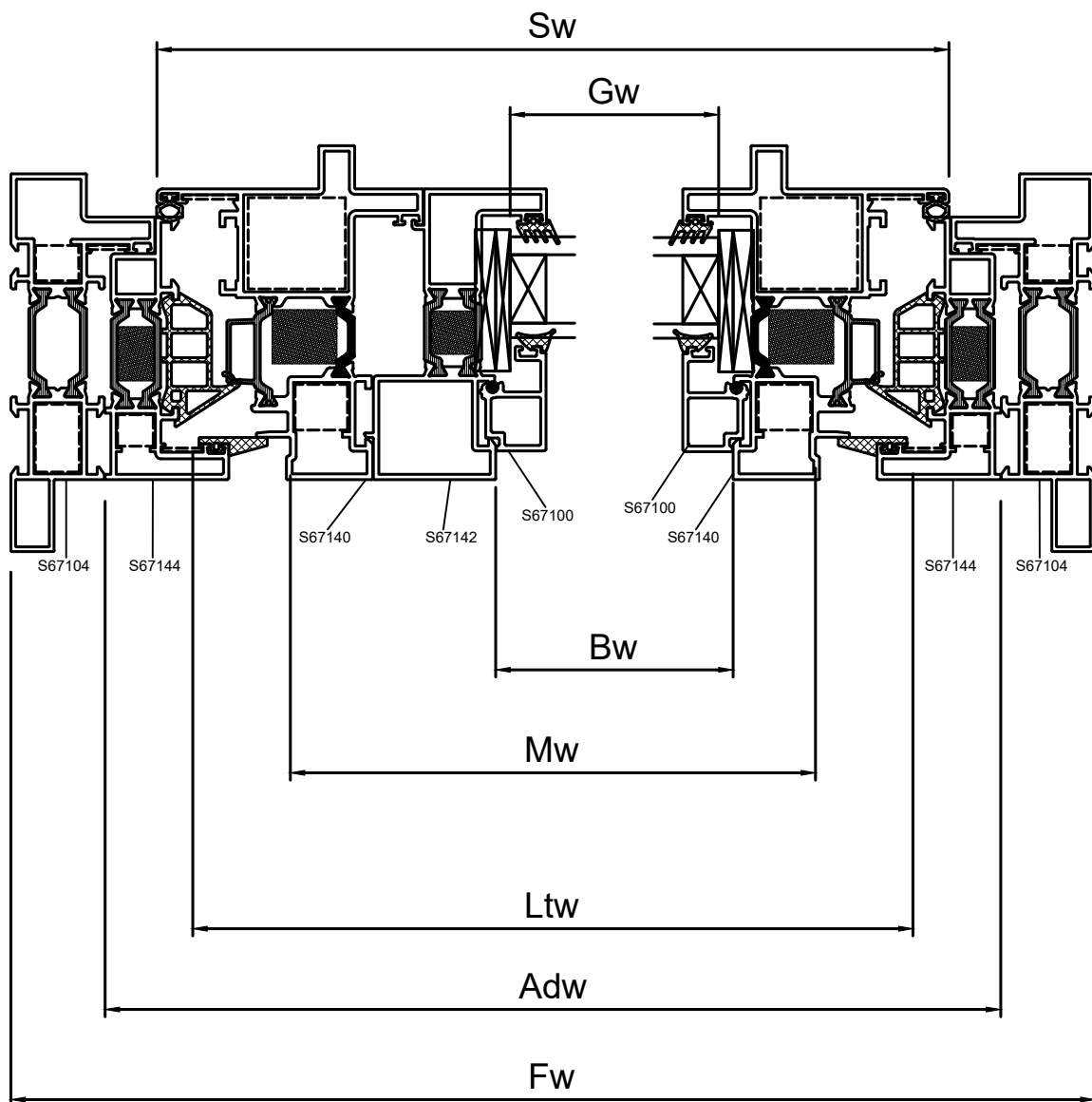


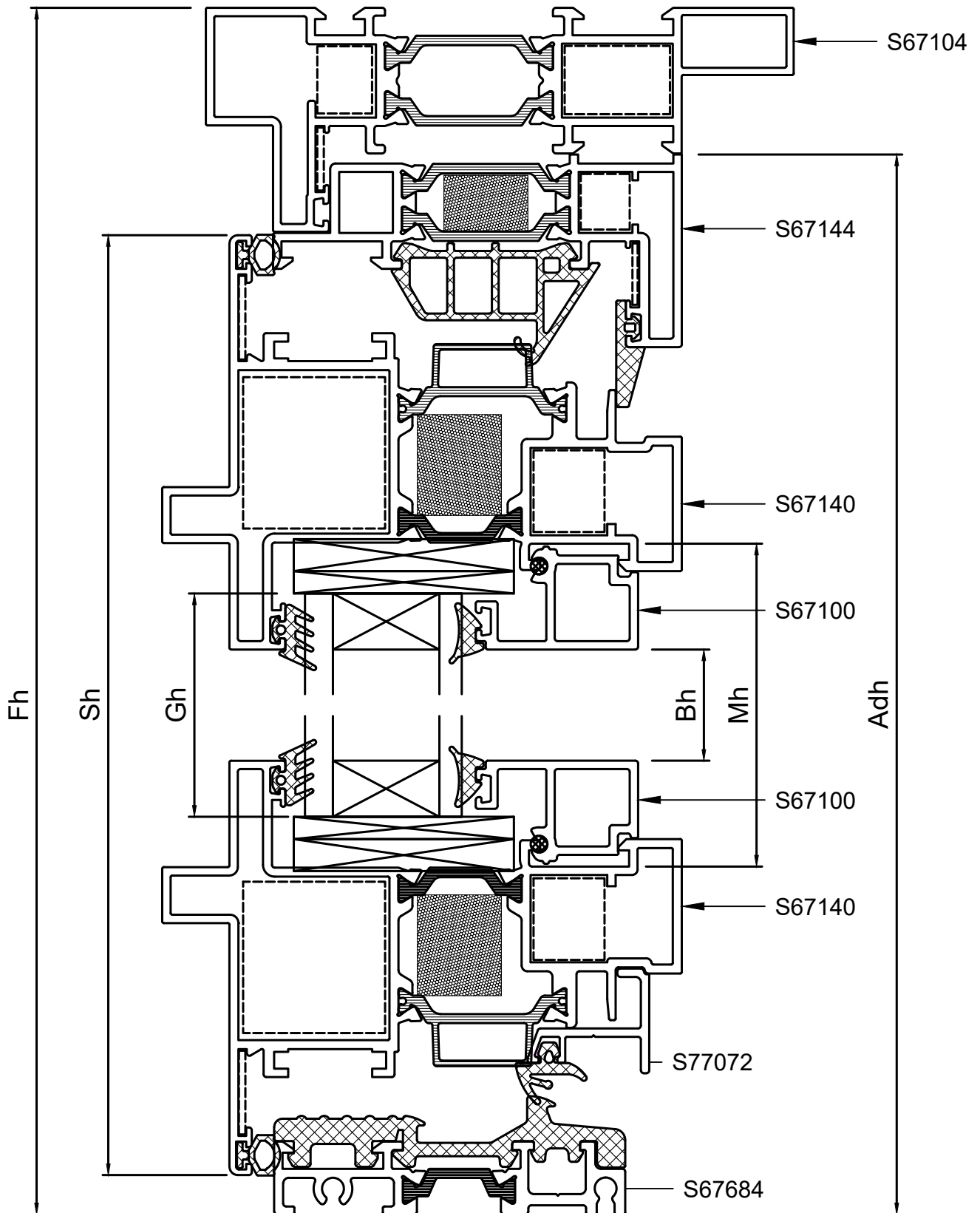
Κοπές προφίλ - Profile cuttings			Κοπές εξαρτημάτων-Accessory cuttings			
			Κωδικός-Code	Εξάρτημα Accessory	Περιγραφή Description	Ποσότητα-Quantity
Πλάτος κάσας (S67104) Frame width		2 τεμ.-pieces	210-67-223-03		Λάστιχο κεντρικό Central gasket	2Fw+2Fh
Ύψος κάσας (S67104) Frame height		2 τεμ.-pieces	220-60-002-01		Ελαστικό φύλλου Sash gasket	2Sw+2Sh
			200-06-860-01		Λάστιχο τζαμιού έξω Outer glazing gasket	2Sw+2Sh
Πλάτος φύλλου (S67140) Sash width		2 τεμ.-pieces	200-09-003-01		Ελαστικό σφήνα EPDM 3mm	2Sw+2Sh
Ύψος φύλλου (S67140) Sash height		2 τεμ.-pieces	250-67-104-03		Ελαστικό κάσας Frame gasket	2Fw+2Fh
Πλάτος πρόσθετου (S67144) Reversing profile width		2 τεμ.-pieces	140-58-280-00		Γωνία σύνδεσης χυτή Die cast corner cleat	4 τεμ.-pieces
Ύψος πρόσθετου (S67144) Reversing profile height		2 τεμ.-pieces	140-58-520-00		Γωνία σύνδεσης χυτή Die cast corner cleat	4 τεμ.-pieces
Πλάτος πηχάκι (S67100) Glazing bead width		2 τεμ.-pieces	113-11-077-00		Γωνία σύνδεσης πρεσαριστή καρφωτή Crimp nail cleat	4 τεμ.-pieces
Ύψος πηχάκι (S67100) Glazing bead height		2 τεμ.-pieces	113-15-132-00		Γωνία σύνδεσης πρεσαριστή καρφωτή Crimp nail cleat	4 τεμ.-pieces
Πλάτος τζαμιού Glazing width		1 τεμ.-piece	113-29-264-00		Γωνία σύνδεσης πρεσαριστή καρφωτή Crimp nail cleat	4 τεμ.-pieces
Ύψος τζαμιού Glazing height			180-77-155-00		Γωνία επιπεδότητος Alignment corner	4 τεμ.-pieces
			180-67-115-00		Γωνία επιπεδότητος Alignment corner	8 τεμ.-pieces
			255-67-223-03		Βουλκανισμένη γωνία Vulcanised corner	4 τεμ.-pieces
			380-94-766-xx/380-99-766-xx 380-60-362-60 380-42-027-00 416-55-751-00		Handle & Locking Set	



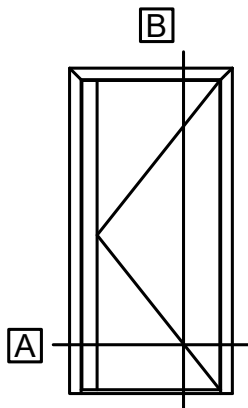
Single leaf door outward opening

Μονόφυλλη πόρτα ανοιγόμενη έξω



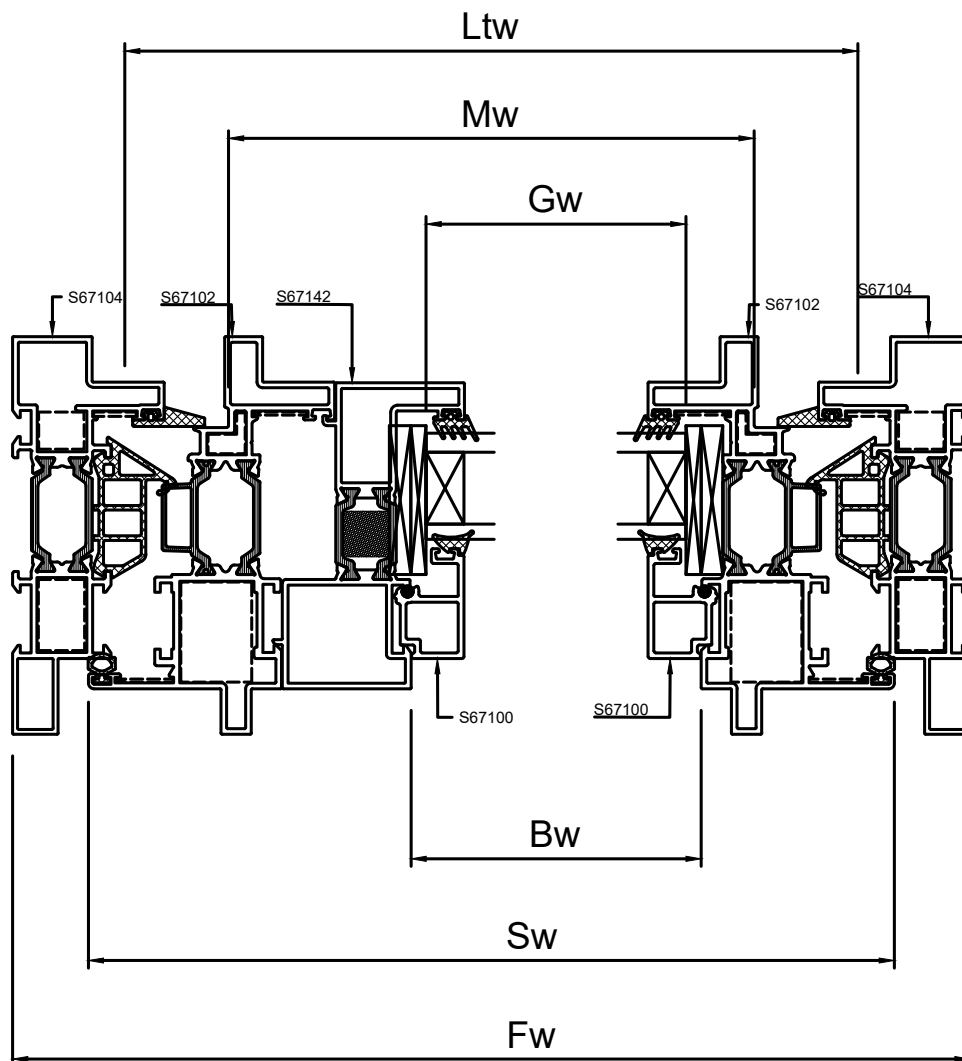


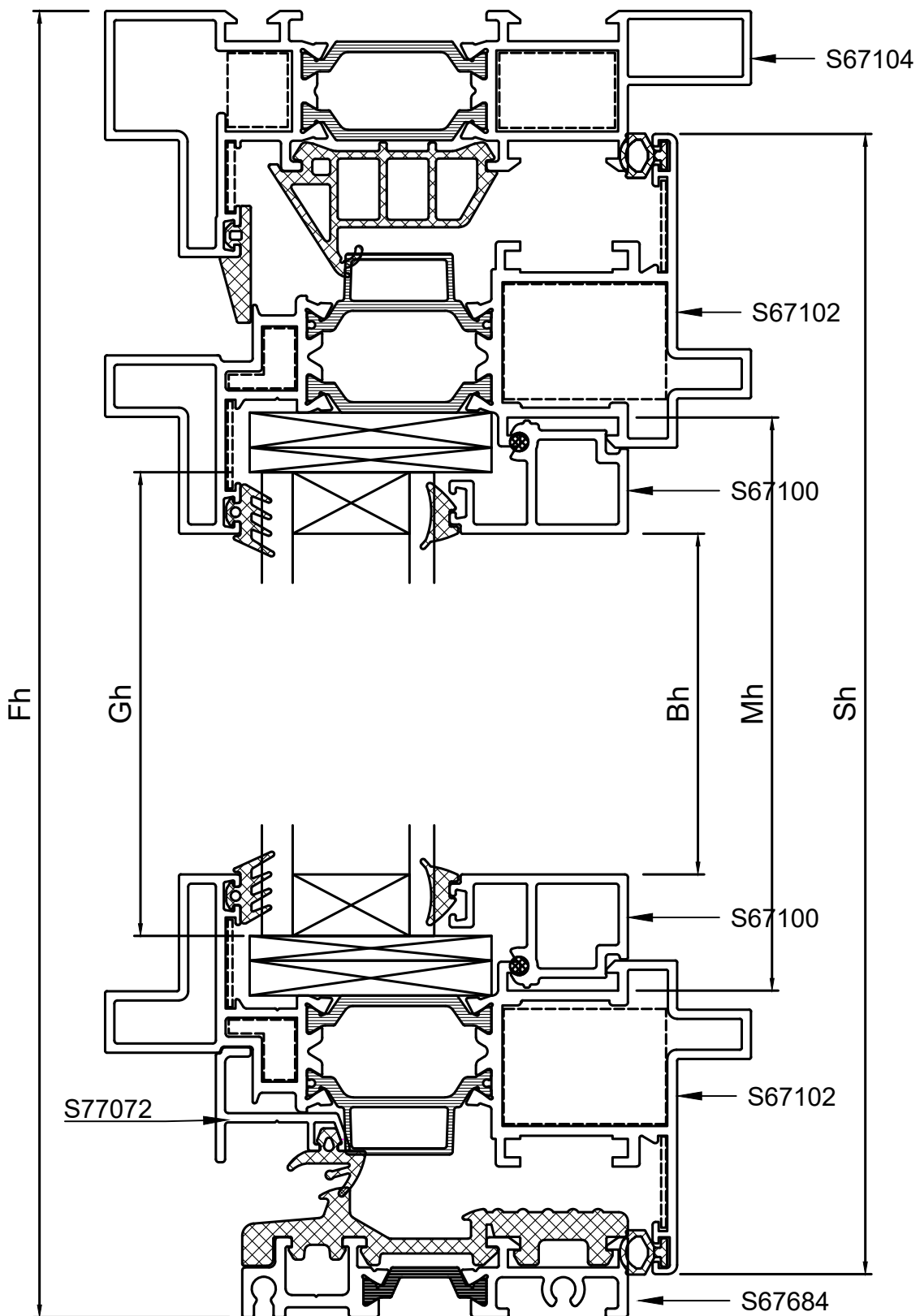
Κοπές προφίλ - Profile cuttings			Κοπές εξαρτημάτων-Accessory cuttings			
			Κωδικός-Code	Εξάρτημα Accessory	Περιγραφή Description	Ποσότητα-Quantity
Πλάτος κάσας (S67104) Frame width		1 τεμ.-piece	210-67-223-03		Λάστιχο κεντρικό Central gasket	Fw+2Fh
Ύψος κάσας (S67104) Frame height		2 τεμ.-pieces	220-60-002-01		Ελαστικό φύλλου Sash gasket	2Sw+2Sh
			200-06-860-01		Λάστιχο τζαμιού έξω Outer glazing gasket	2Sw+2Sh
Πλάτος φύλλου (S67140) Sash width		2 τεμ.-pieces	200-09-003-01		Ελαστικό σφήνα EPDM 3mm	2Sw+2Sh
Ύψος φύλλου (S67140) Sash height		2 τεμ.-pieces	250-67-104-03		Ελαστικό κάσας Frame gasket	Fw+2Fh
Πλάτος πρόσθετου (S67144) Reversing profile width		1 τεμ.-piece	140-58-280-00		Γωνία σύνδεσης χυτή Die cast corner cleat	4 τεμ.-pieces
Ύψος πρόσθετου (S67144) Reversing profile height		1 τεμ.-piece	140-58-520-00		Γωνία σύνδεσης χυτή Die cast corner cleat	4 τεμ.-pieces
Ύψος πρόσθετου (S67144) Reversing profile height		1 τεμ.-piece	113-11-077-00		Γωνία σύνδεσης πρεσαριστή καρφωτή Crimp nail cleat	4 τεμ.-pieces
Ύψος πρόσθετου κλειδαριάς(S67142) Locking add-on profile height		1 τεμ.-piece	113-15-132-00		Γωνία σύνδεσης πρεσαριστή καρφωτή Crimp nail cleat	4 τεμ.-pieces
Πλάτος πηχάκι (S67100) Glazing bead width		2 τεμ.-pieces	113-29-264-00		Γωνία σύνδεσης πρεσαριστή καρφωτή Crimp nail cleat	4 τεμ.-pieces
Ύψος πηχάκι (S67100) Glazing bead height		2 τεμ.-pieces	180-77-155-00		Γωνία επιπεδότητος Alignment corner	4 τεμ.-pieces
Πλάτος Νεροσταλάκτη Waterproofing profile width (S77072)		1 τεμ.-piece	180-67-115-00		Γωνία επιπεδότητος Alignment corner	8 τεμ.-pieces
Πλάτος κατωκασίου για A.M.E.A.(S67684) PWD Frame Width		1 τεμ.-piece	255-67-223-03		Βουλκανισμένη γωνία Vulcanised corner	4 τεμ.-pieces
Πλάτος τζαμιού Glazing width		1 τεμ.-piece	310-67-684-00		Τάπα χαμηλού κατωκασίου S67684 Low threshold cap for S67684	1 ζευγ.-pair
			250-67-684-03		Ελαστικό χαμηλού κατωκασίου Low threshold gasket	LTW
Ύψος τζαμιού Glazing height			250-77-072-03		Ελαστικό νεροσταλάκτη S77072 Water drip gasket	Mw
			310-77-072-03		Τάπα νεροσταλάκτη S77072 Water drip cover S77072	1 ζευγ.-pair



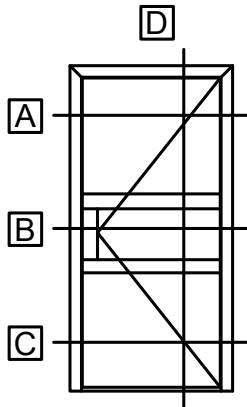
Single leaf door inward opening

Μονόφυλλη πόρτα ανοιγόμενη μέσα





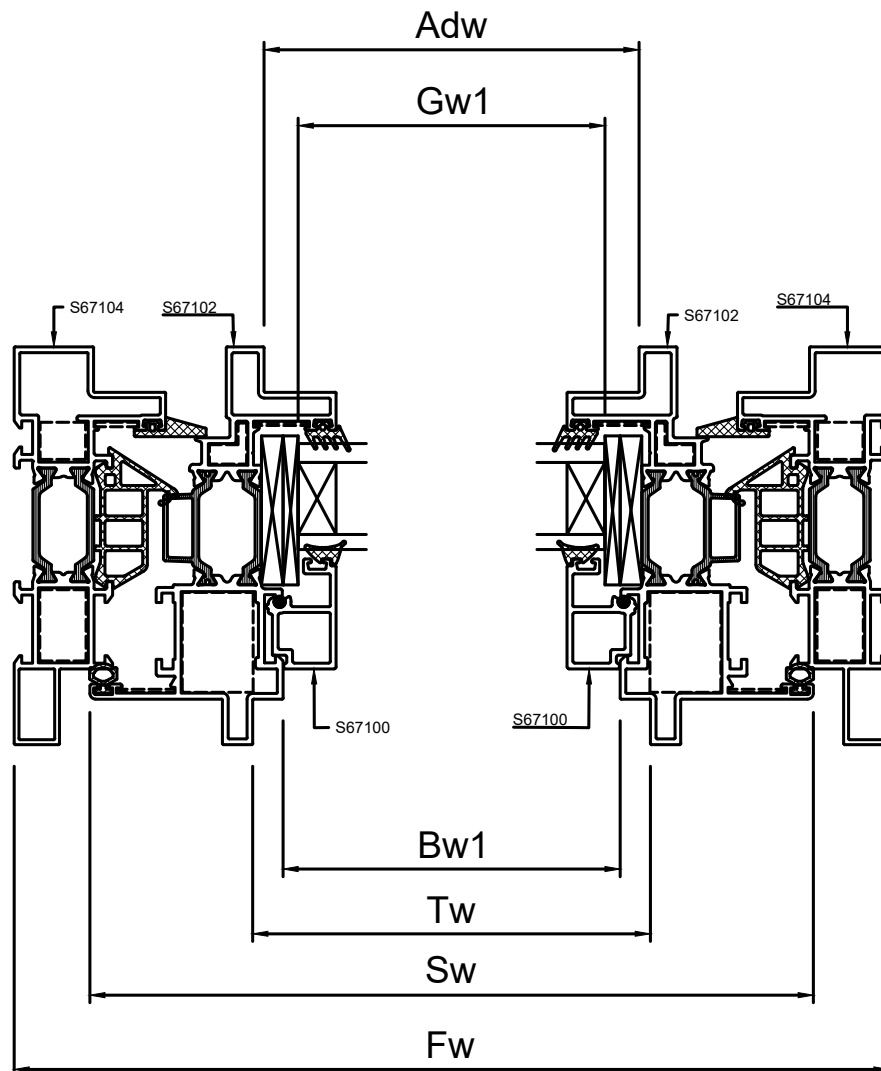
Κοπές προφίλ - Profile cuttings			Κοπές εξαρτημάτων-Accessory cuttings			
			Κωδικός-Code	Εξάρτημα Accessory	Περιγραφή Description	Ποσότητα-Quantity
Πλάτος κάσας (S67104) Frame width		1 τεμ.-piece	210-67-223-03		Λάστιχο κεντρικό Central gasket	Fw+2Fh
Ύψος κάσας (S67104) Frame height		2 τεμ.-pieces	220-60-002-01		Ελαστικό φύλλου Sash gasket	2Sw+2Sh
			200-06-860-01		Λάστιχο τζαμιού έξω Outer glazing gasket	2Sw+2Sh
Πλάτος κατακασίου για Α.ΜΕ.Α(S67684) PWD Frame Width		1 τεμ.-piece	200-09-003-01		Ελαστικό σφήνα EPDM 3mm	2Sw+2Sh
Πλάτος φύλλου (S67102) Sash width		2 τεμ.-pieces	250-67-104-03		Ελαστικό κάσας Frame gasket	Fw+2Fh
Ύψος φύλλου (S67102) Sash height		2 τεμ.-pieces	140-58-320-00		Γωνία σύνδεσης χυτή Die cast corner cleat	4 τεμ.-pieces
			140-58-280-00		Γωνία σύνδεσης χυτή Die cast corner cleat	2 τεμ.-pieces
Ύψος πρόσθετου κλειδαριάς(S67142) Locking add-on profile height		1 τεμ.-piece	140-58-520-00		Γωνία σύνδεσης χυτή Die cast corner cleat	2 τεμ.-pieces
Πλάτος πηχάκι (S67100) Glazing bead width		2 τεμ.-pieces	165-77-116-00		Γωνία σύνδεσης κουμπωτή χυτή Cast spring cleat	4 τεμ.-pieces
Ύψος πηχάκι (S67100) Glazing bead height		2 τεμ.-pieces	180-77-155-00		Γωνία επιπεδότητος Alignment corner	4 τεμ.-pieces
Πλάτος Νεροσταλάκτη Waterproofing profile width (S77072)		1 τεμ.-piece	180-67-145-00		Γωνία επιπεδότητος Alignment corner	4 τεμ.-pieces
Πλάτος τζαμιού Glazing width		1 τεμ.-piece	180-67-115-00		Γωνία επιπεδότητος Alignment corner	4 τεμ.-pieces
			255-67-223-03		Βουλκανισμένη γωνία Vulcanised corner	4 τεμ.-pieces
Ύψος τζαμιού Glazing height			310-67-684-00		Τάπα χαμηλού κατακασίου S67684 Low threshold cap for S67684	1 ζευγ.-pair
			250-67-684-03		Ελαστικό χαμηλού κατακασίου Low threshold gasket	LTw
			250-77-072-03		Ελαστικό νεροσταλάκτη S77072 Water drip gasket	Mw
			310-77-072-03		Τάπα νεροσταλάκτη S77072 Water drip cover S77072	1 ζευγ.-pair

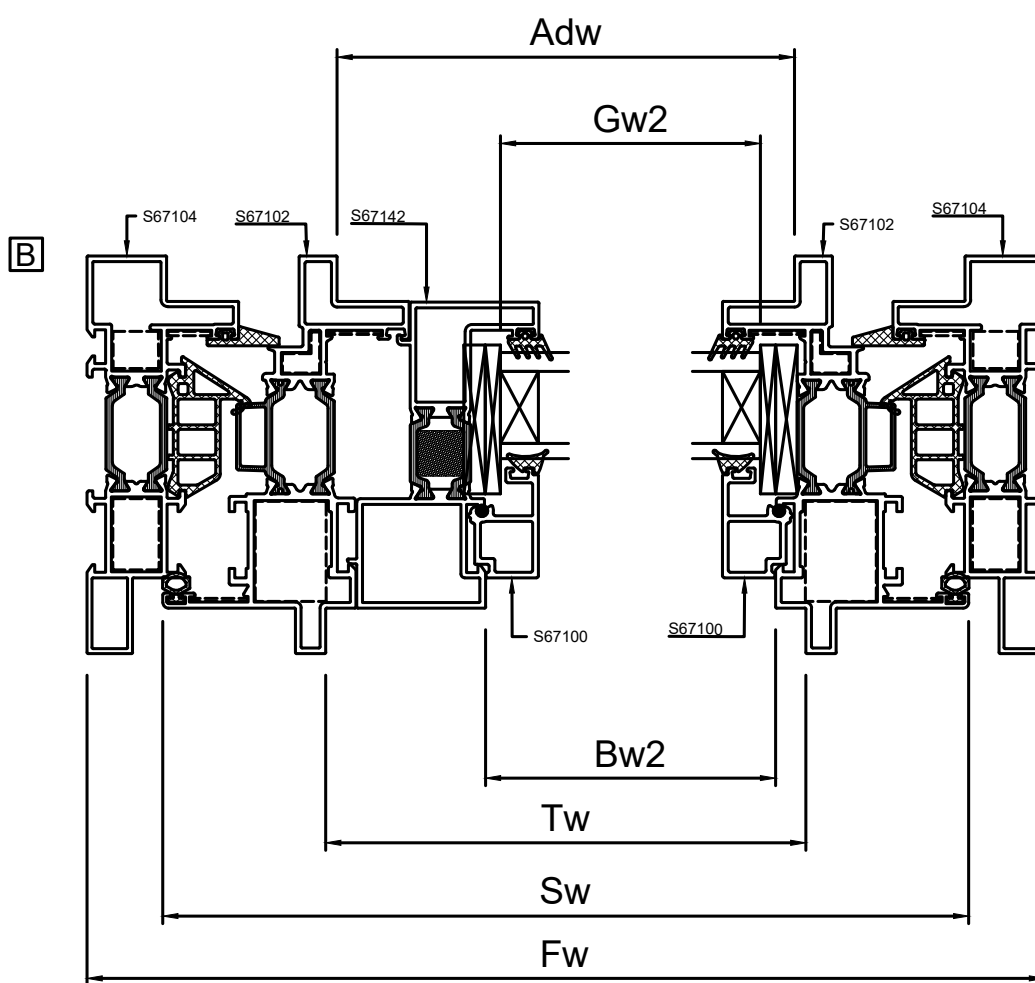


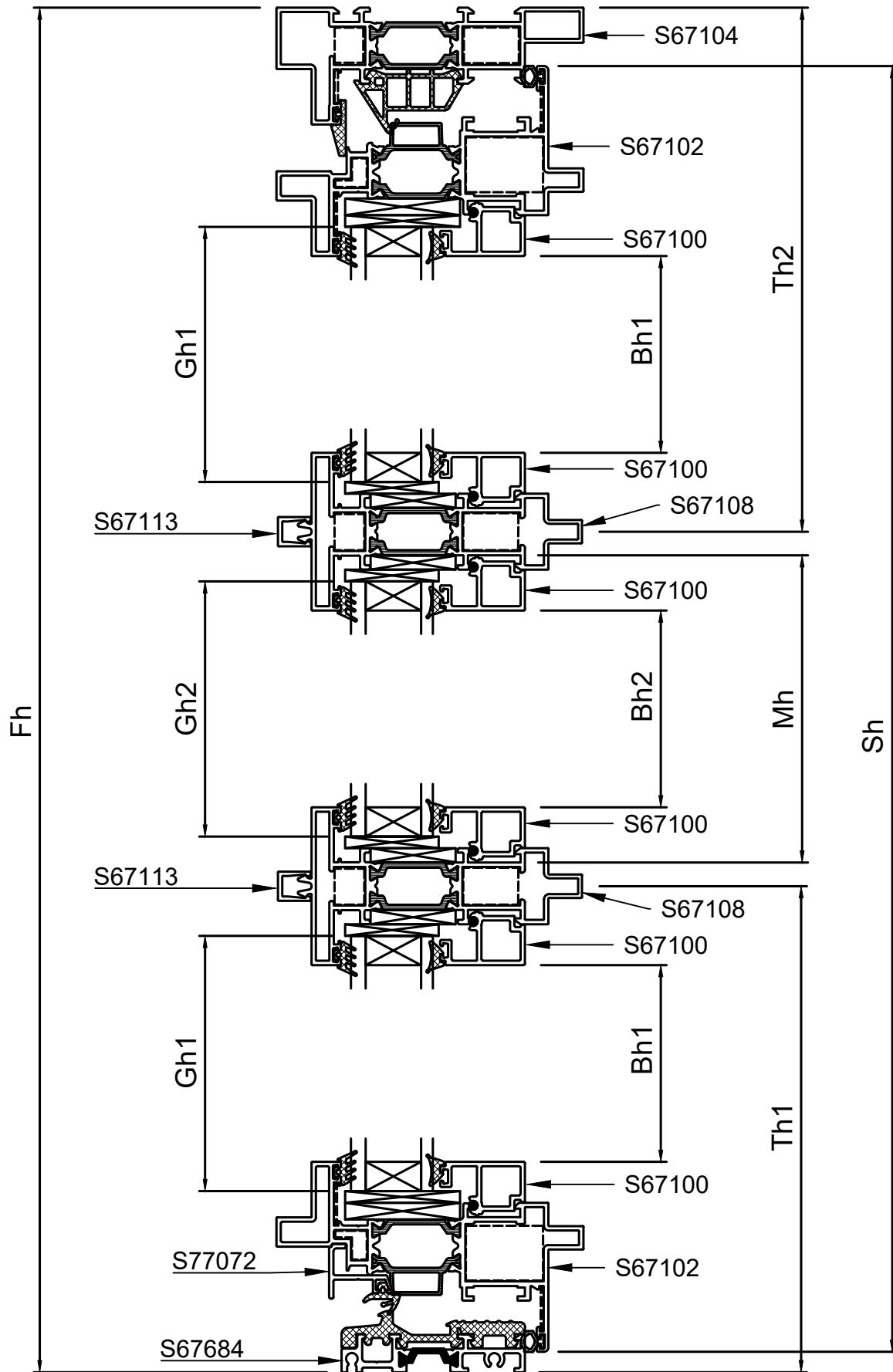
Single leaf door inward opening

Μονόφυλλη πόρτα ανοιγόμενη μέσα

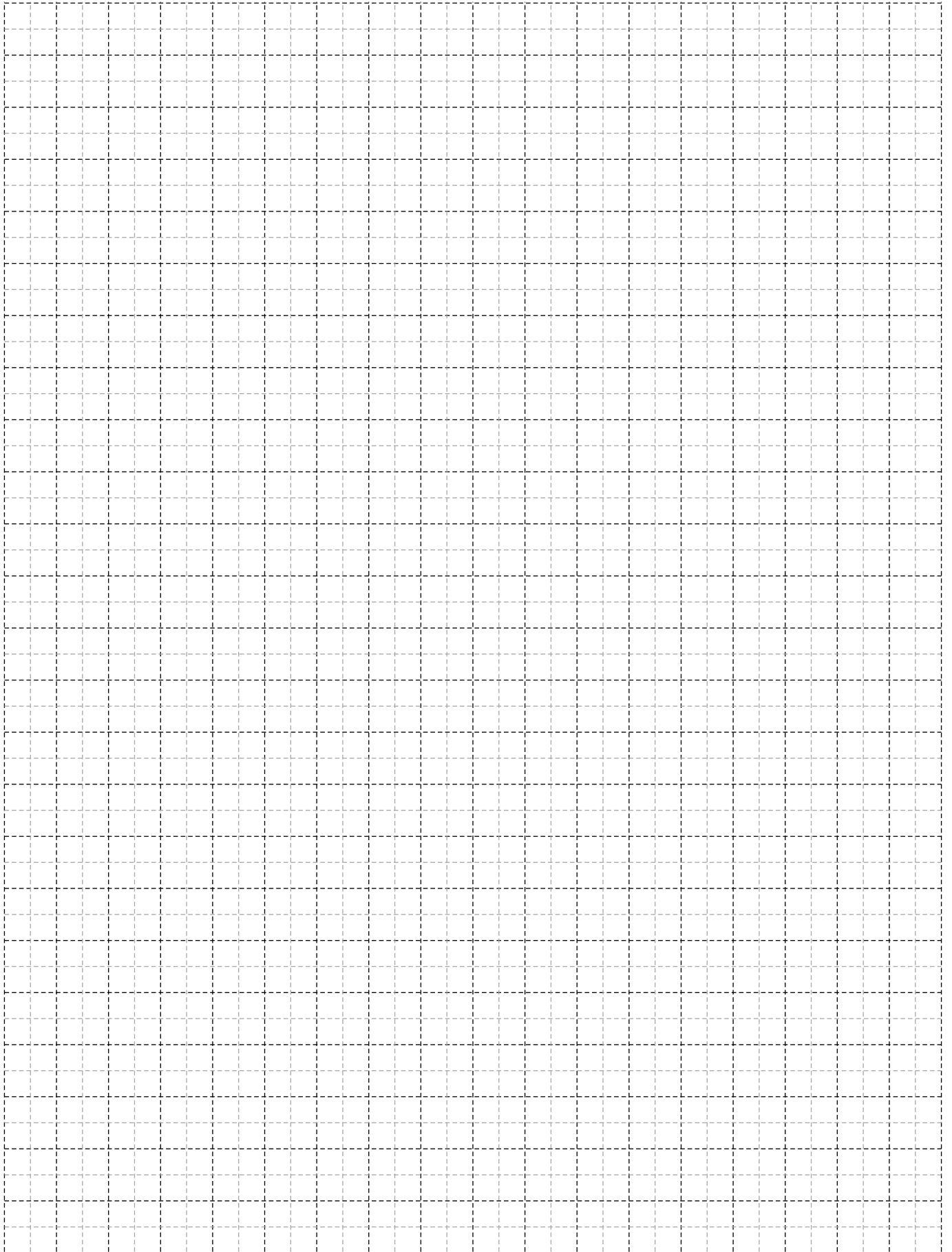
A C







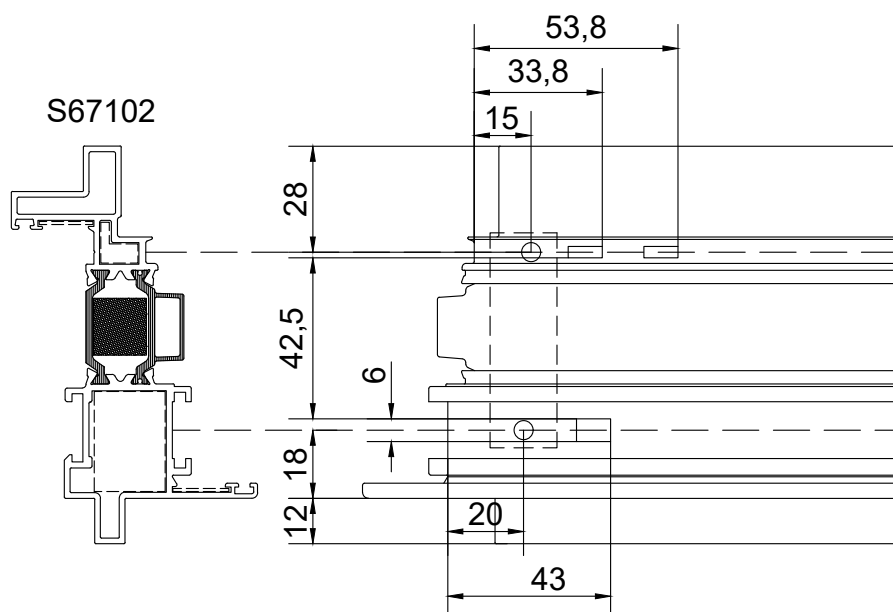
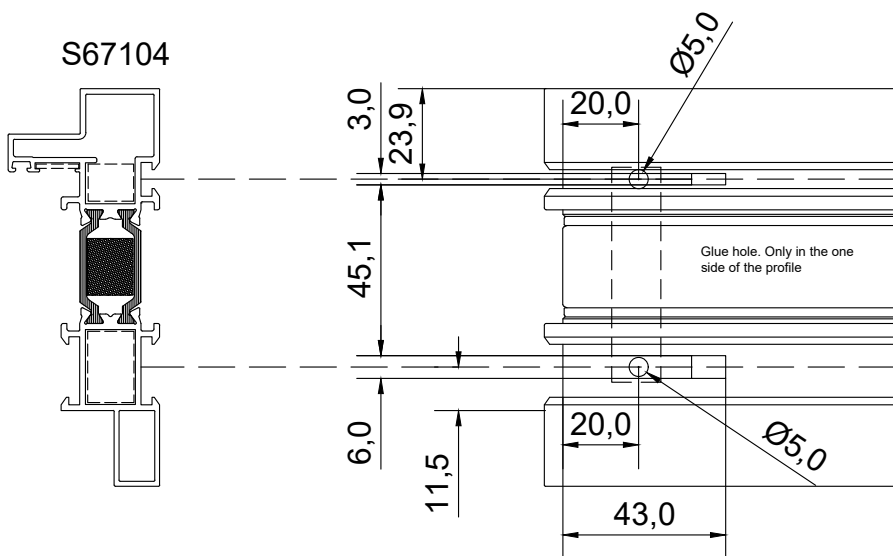
Κοπές προφίλ - Profile cuttings			Κοπές εξαρτημάτων-Accessory cuttings			
			Κωδικός-Code	Εξάρτημα Accessory	Περιγραφή Description	Ποσότητα-Quantity
Πλάτος κάσας (S67104) Frame width		1 τεμ.-piece	210-67-223-03		Λάστιχο κεντρικό Central gasket	Fw+2Fh
Ύψος κάσας (S67104) Frame height		2 τεμ.-pieces	220-60-002-01		Ελαστικό φύλλου Sash gasket	2Sw+2Sh
			200-06-860-01		Λάστιχο τζαμιού έξω Outer glazing gasket	6Sw+2Sh
Πλάτος κατακασίου για Α.Μ.Ε.Α(S67684) PWD Frame Width		1 τεμ.-piece	200-09-003-01		Ελαστικό σφήνα EPDM 3mm	6Sw+2Sh
Πλάτος φύλλου (S67102) Sash width		2 τεμ.-pieces	250-67-104-03		Ελαστικό κάσας Frame gasket	Fw+2Fh
Ύψος φύλλου (S67102) Sash height		2 τεμ.-pieces	140-58-320-00		Γωνία σύνδεσης χυτή Die cast corner cleat	4 τεμ.-pieces
			140-58-280-00		Γωνία σύνδεσης χυτή Die cast corner cleat	2 τεμ.-pieces
Κοπή ταυ(S67108) Transom-Mullion cutting		2 τεμ.-pieces	140-58-520-00		Γωνία σύνδεσης χυτή Die cast corner cleat	2 τεμ.-pieces
Ύψος πρόσθετου κλειδαριάς(S67142) Locking add-on profile height		1 τεμ.-piece	165-77-116-00		Γωνία σύνδεσης κουμπωτή χυτή Cast spring cleat	4 τεμ.-pieces
Πλάτος πηχάκι (S67100) Glazing bead width		4 τεμ.-pieces	180-77-155-00		Γωνία επιπεδότητος Alignment corner	4 τεμ.-pieces
Ύψος πηχάκι (S67100) Glazing bead height		4 τεμ.-pieces	180-67-145-00		Γωνία επιπεδότητος Alignment corner	4 τεμ.-pieces
Πλάτος πηχάκι (S67100) Glazing bead width		2 τεμ.-pieces	180-67-115-00		Γωνία επιπεδότητος Alignment corner	4 τεμ.-pieces
Ύψος πηχάκι (S67100) Glazing bead height		2 τεμ.-pieces	255-67-223-03		Βουλκανισμένη γωνία Vulcanised corner	2 τεμ.-pieces
Κοπή Πρόσθετου(S67113) Transom-Mullion cutting		2 τεμ.-pieces	160-77-916-00		Εξωτερικός σύνδεσμος ταυ External transom mullion connector	4 τεμ.-pieces
Πλάτος Νεροσταλάκτη Waterproofing profile width (S77072)		1 τεμ.-piece	160-77-133-00		Εσωτερικός σύνδεσμος ταυ Internal transom mullion connector	4 τεμ.-pieces
Πλάτος τζαμιού Glazing width		2 τεμ.-pieces	310-67-684-00		Τάπα χαμηλού κατακασίου S67684 Low threshold cap for S67684	1 ζευγ.-pair
Ύψος τζαμιού Glazing height			250-67-684-03		Ελαστικό χαμηλού κατακασίου Low threshold gasket	LTW
Πλάτος τζαμιού Glazing width		1 τεμ.-piece	250-77-072-03		Ελαστικό νεροσταλάκτη S77072 Water drip gasket	Mw
Ύψος τζαμιού Glazing height			310-77-072-03		Τάπα νεροσταλάκτη S77072 Water drip cover S77072	1 ζευγ.-pair



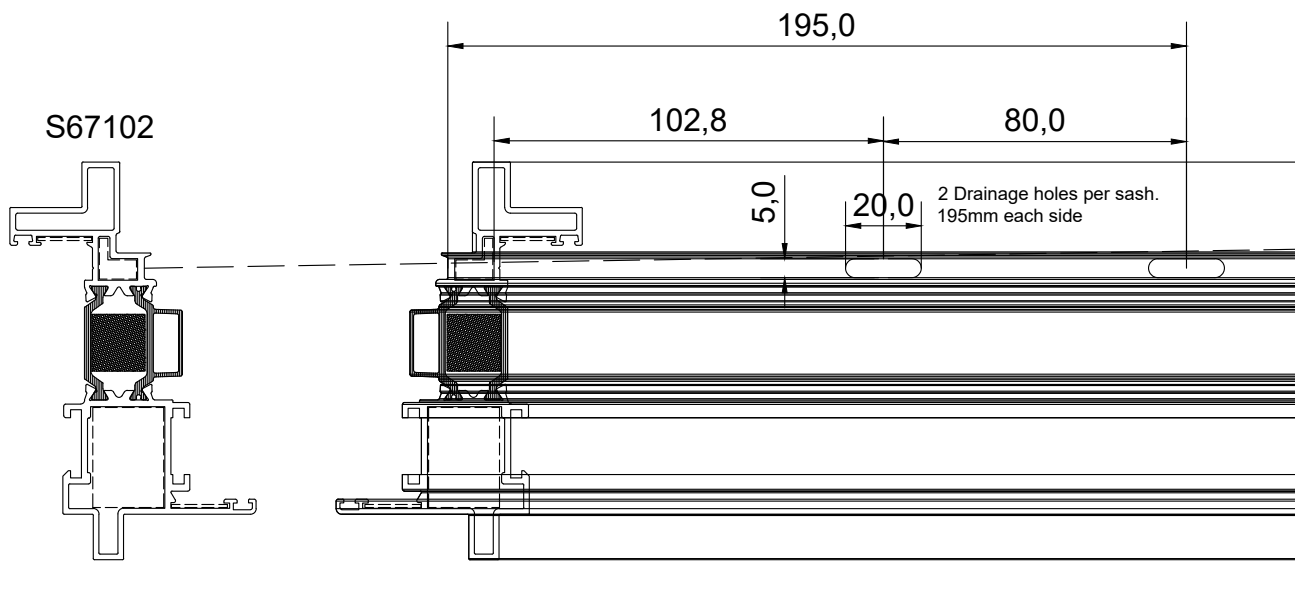
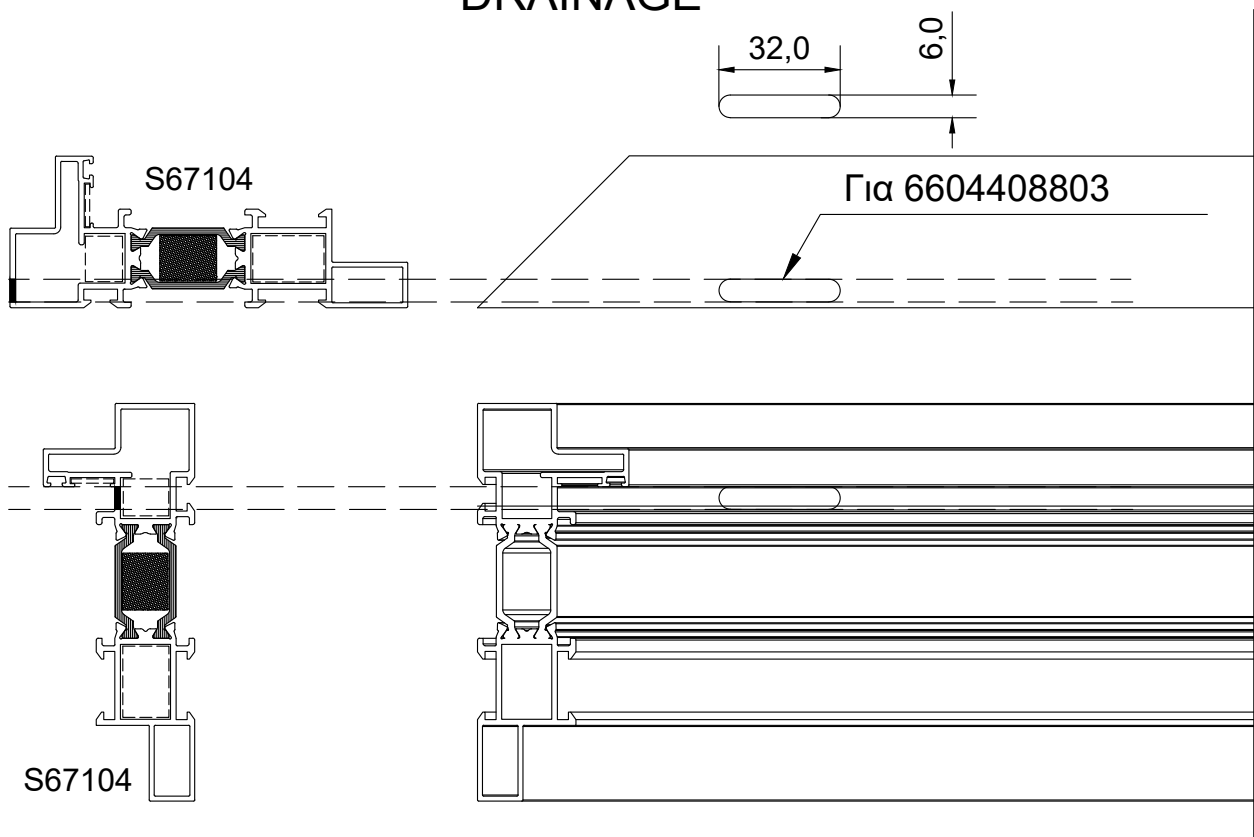


GENERAL MILLING-TOOLING OPERATIONS ΓΕΝΙΚΕΣ ΚΑΤΕΡΓΑΣΙΕΣ

ΚΑΤΕΡΓΑΣΙΕΣ ΓΙΑ ΓΩΝΙΕΣ ΣΥΝΔΕΣΗΣ MACHINING FOR CRIMP CORNER CLEATS



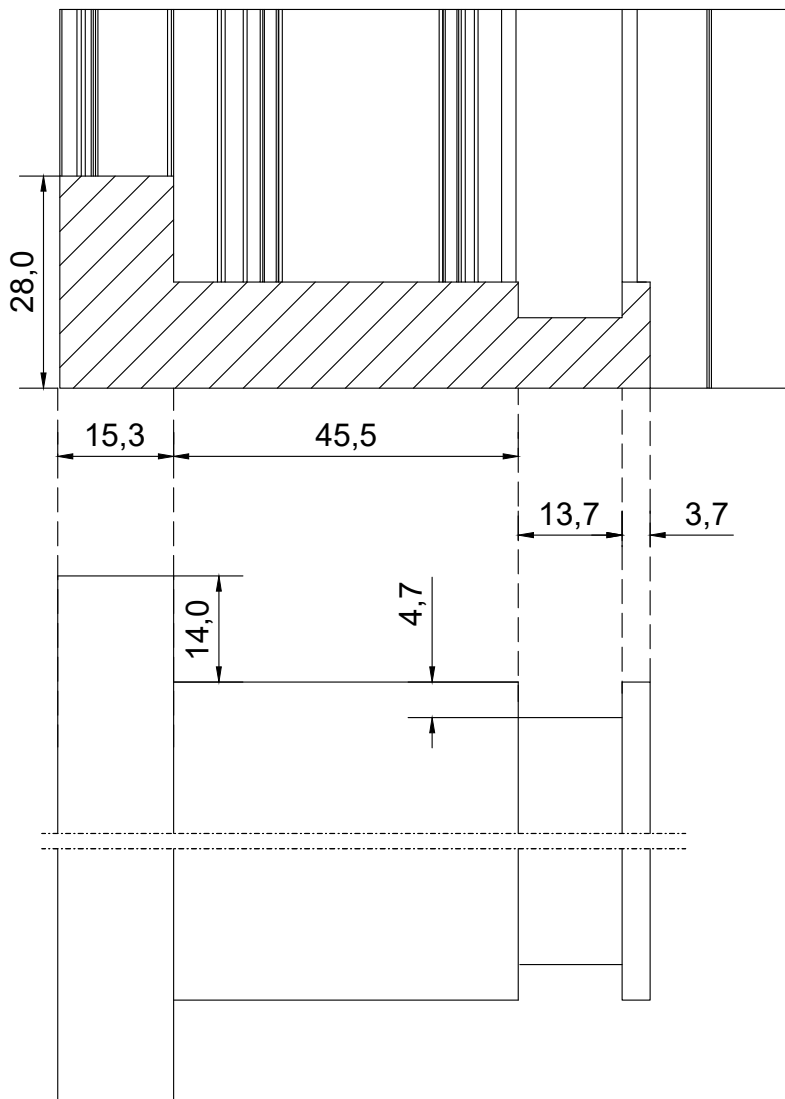
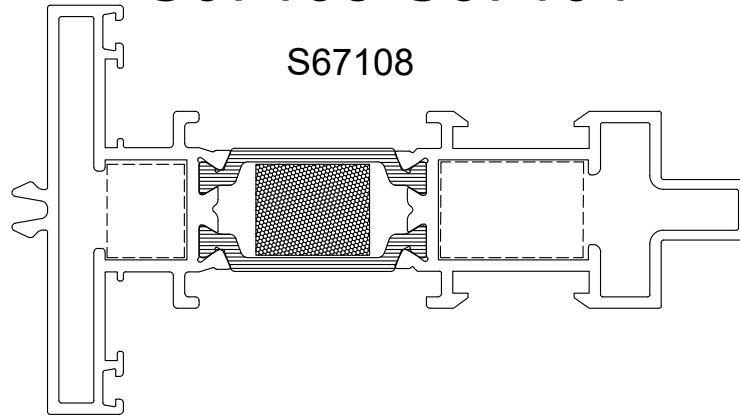
ΑΠΟΡΡΟΕΣ DRAINAGE



ΚΑΤΕΡΓΑΣΙΑ ΤΑΦ S67108

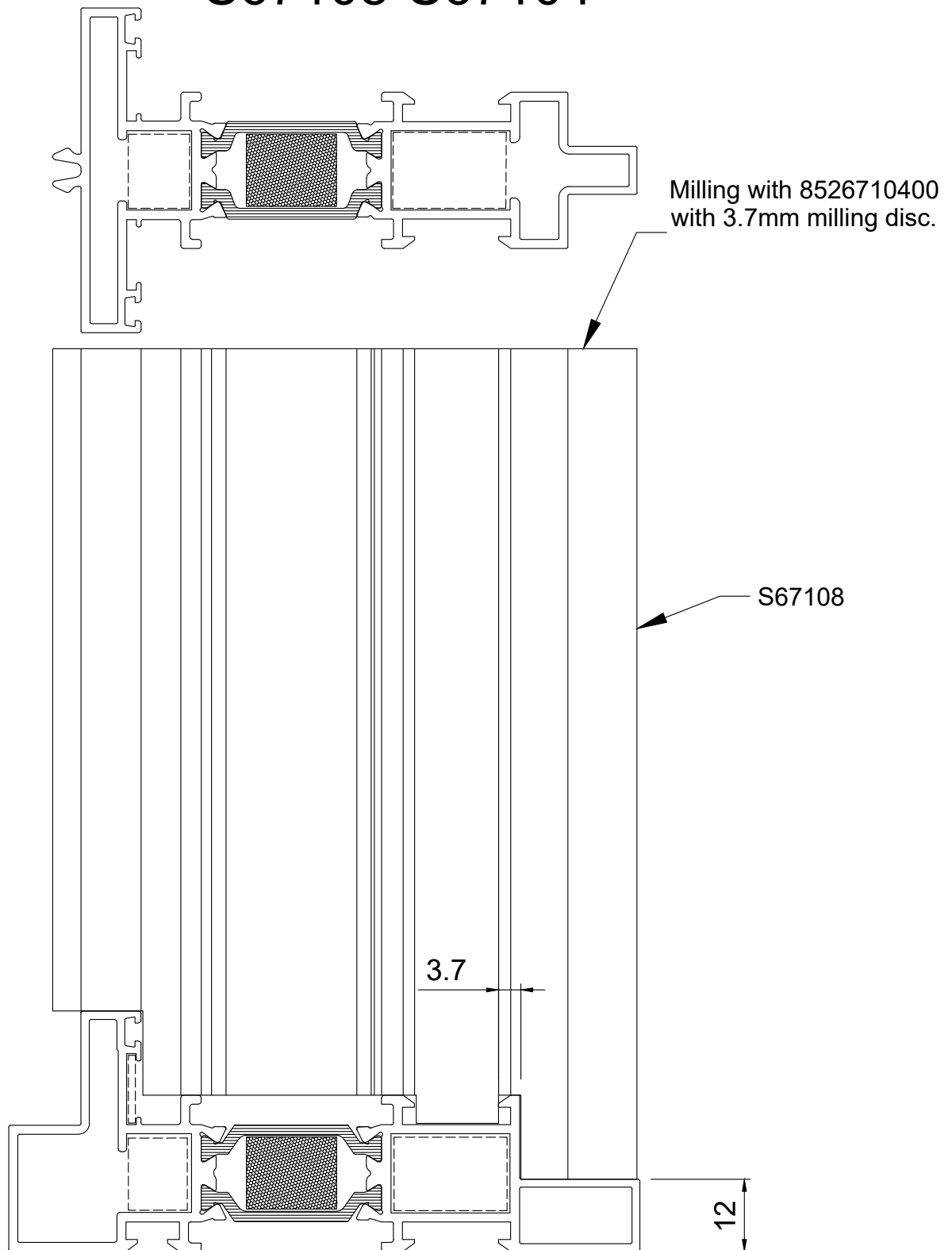
Case 1

S67108-S67104



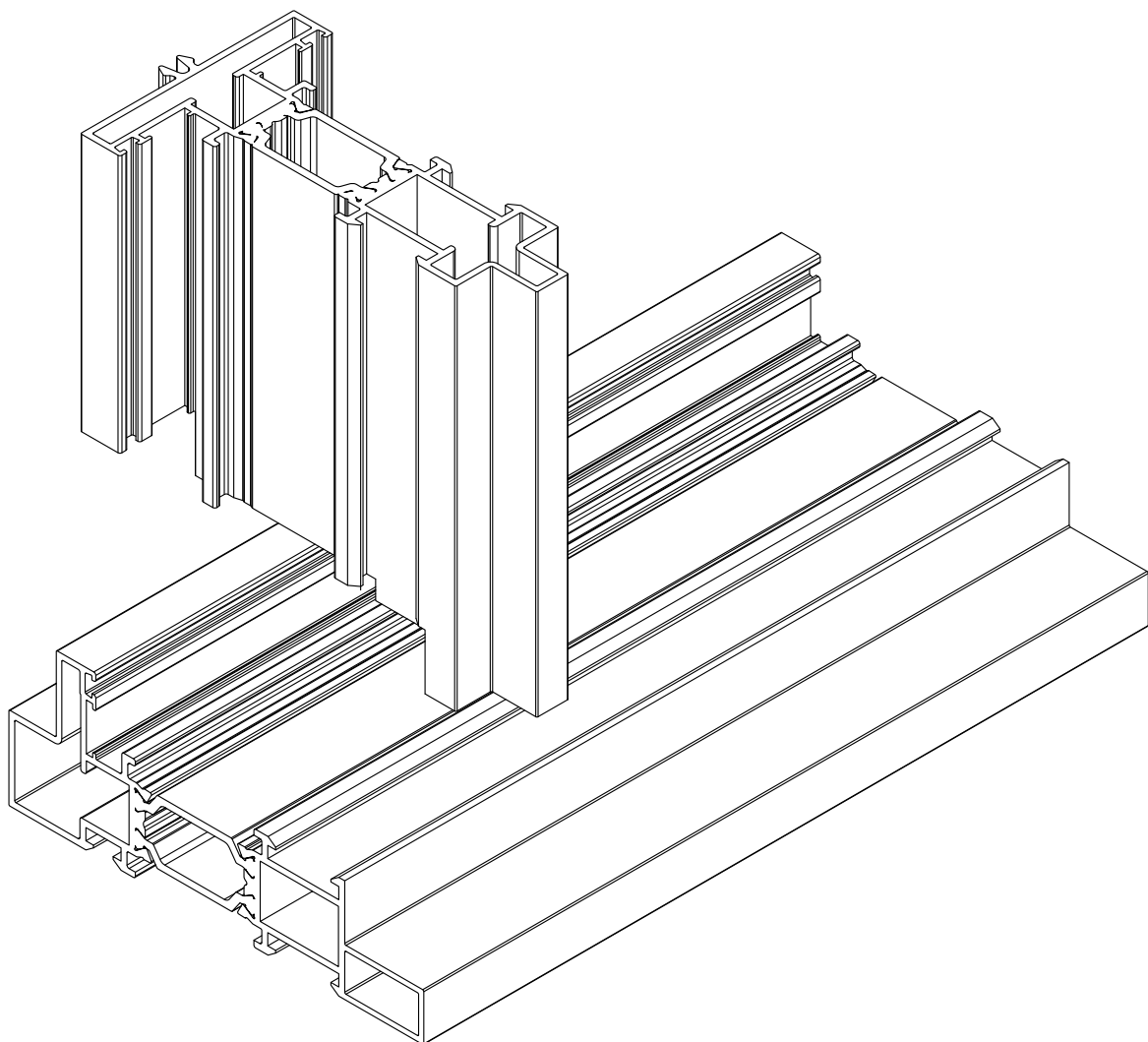
Case 1

S67108-S67104



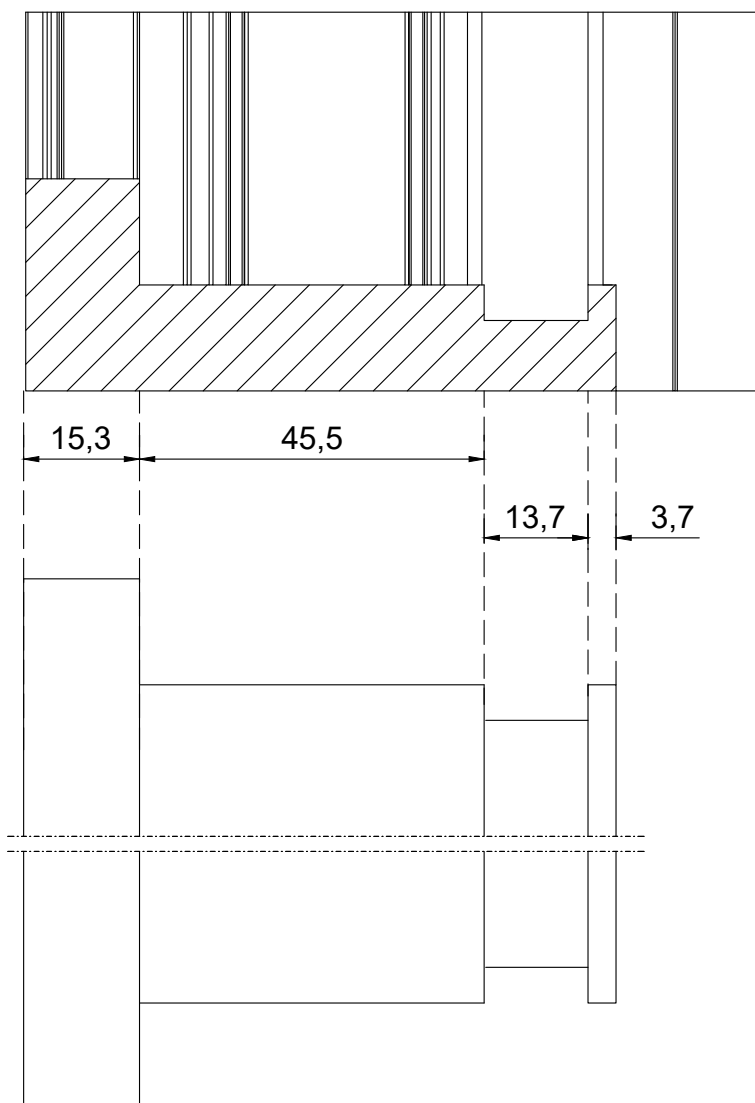
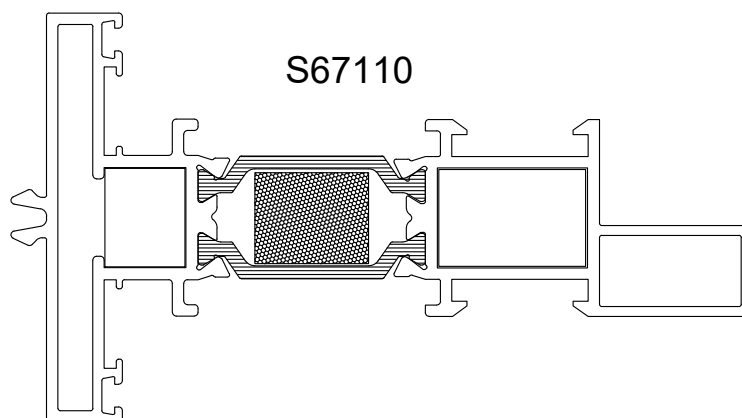
Case 1

S67108-S67104



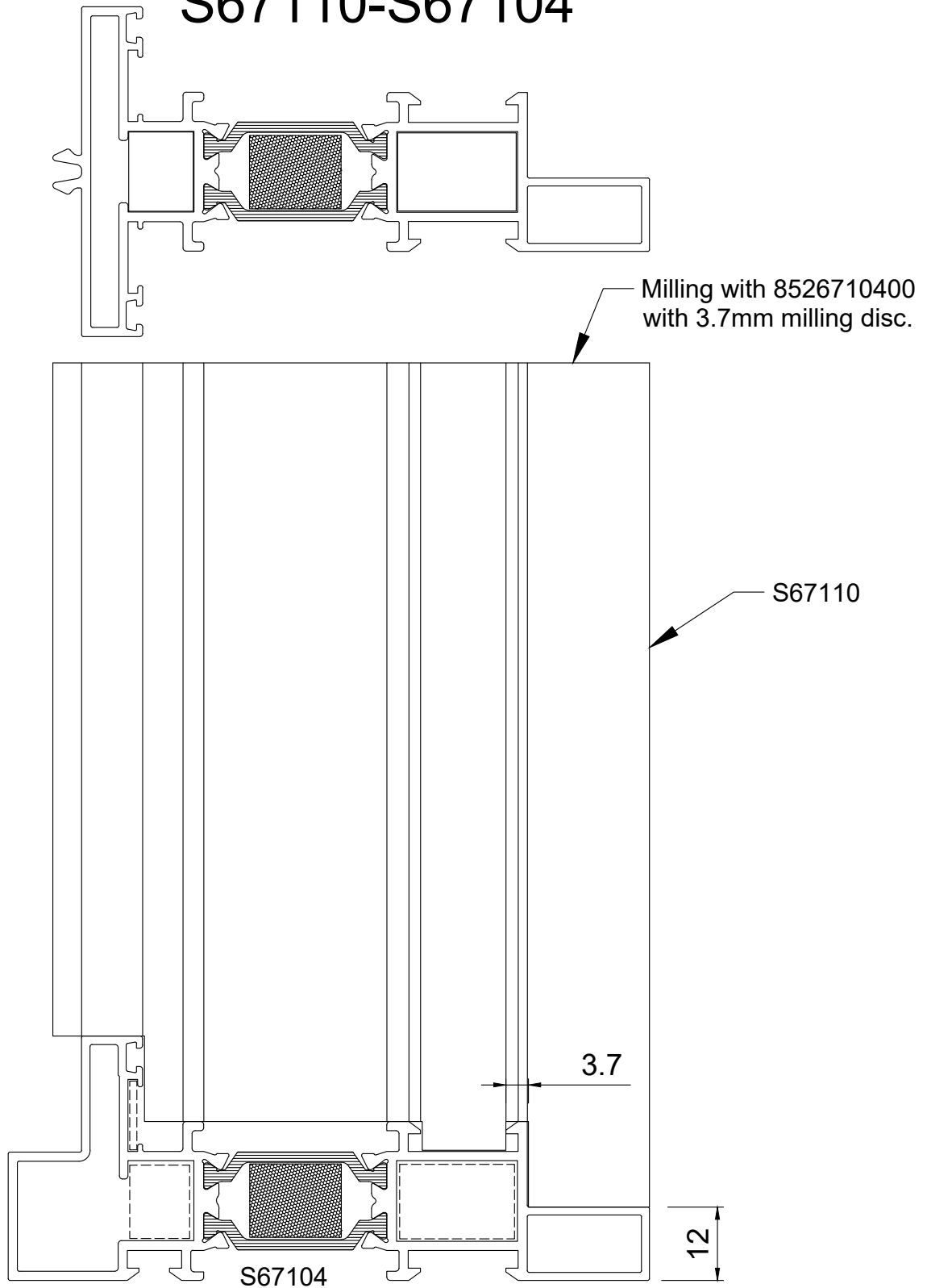
ΚΑΤΕΡΓΑΣΙΑ ΤΑΦ S67110

Case 2 S67110-S67104

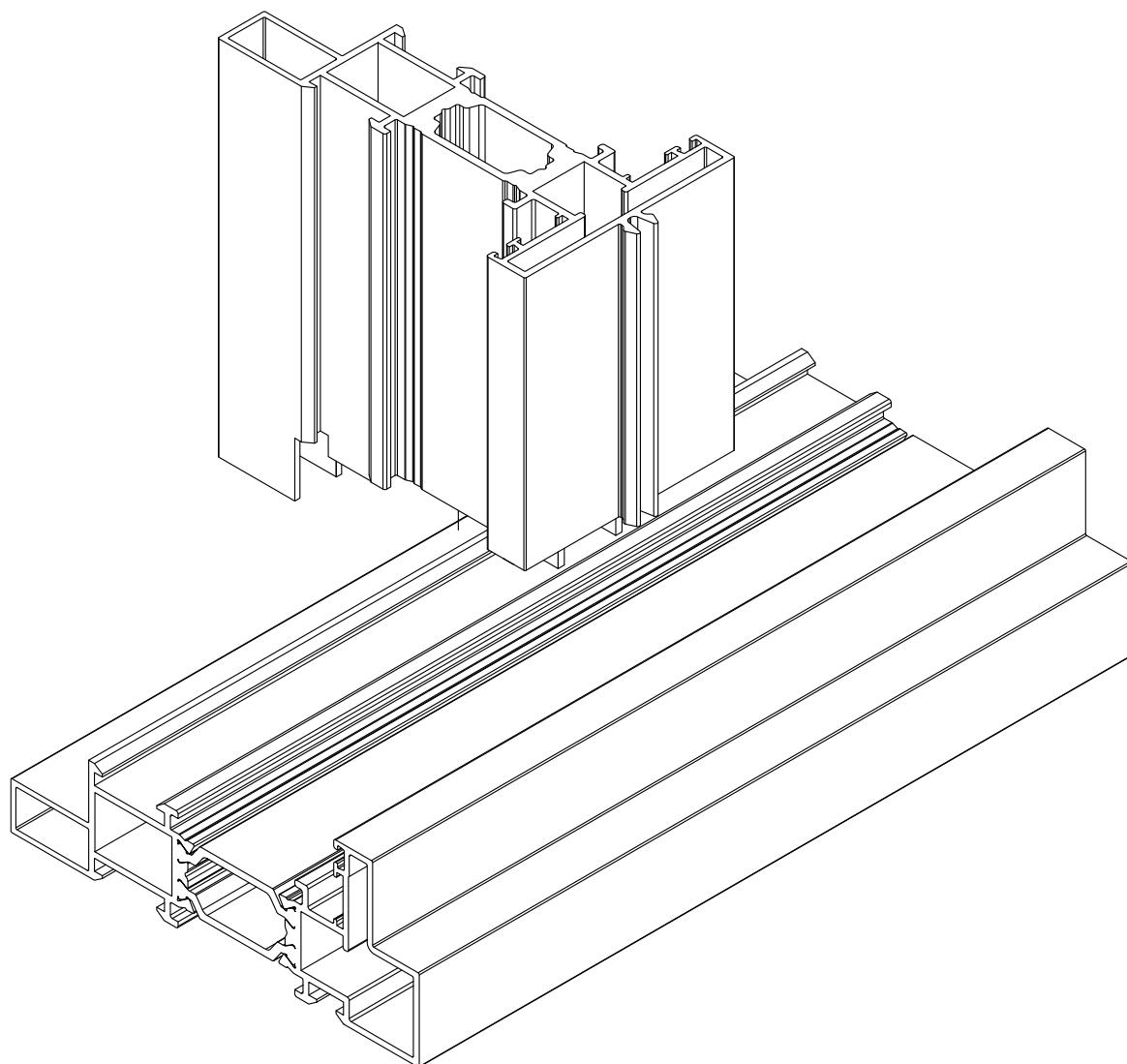


Case 2

S67110-S67104



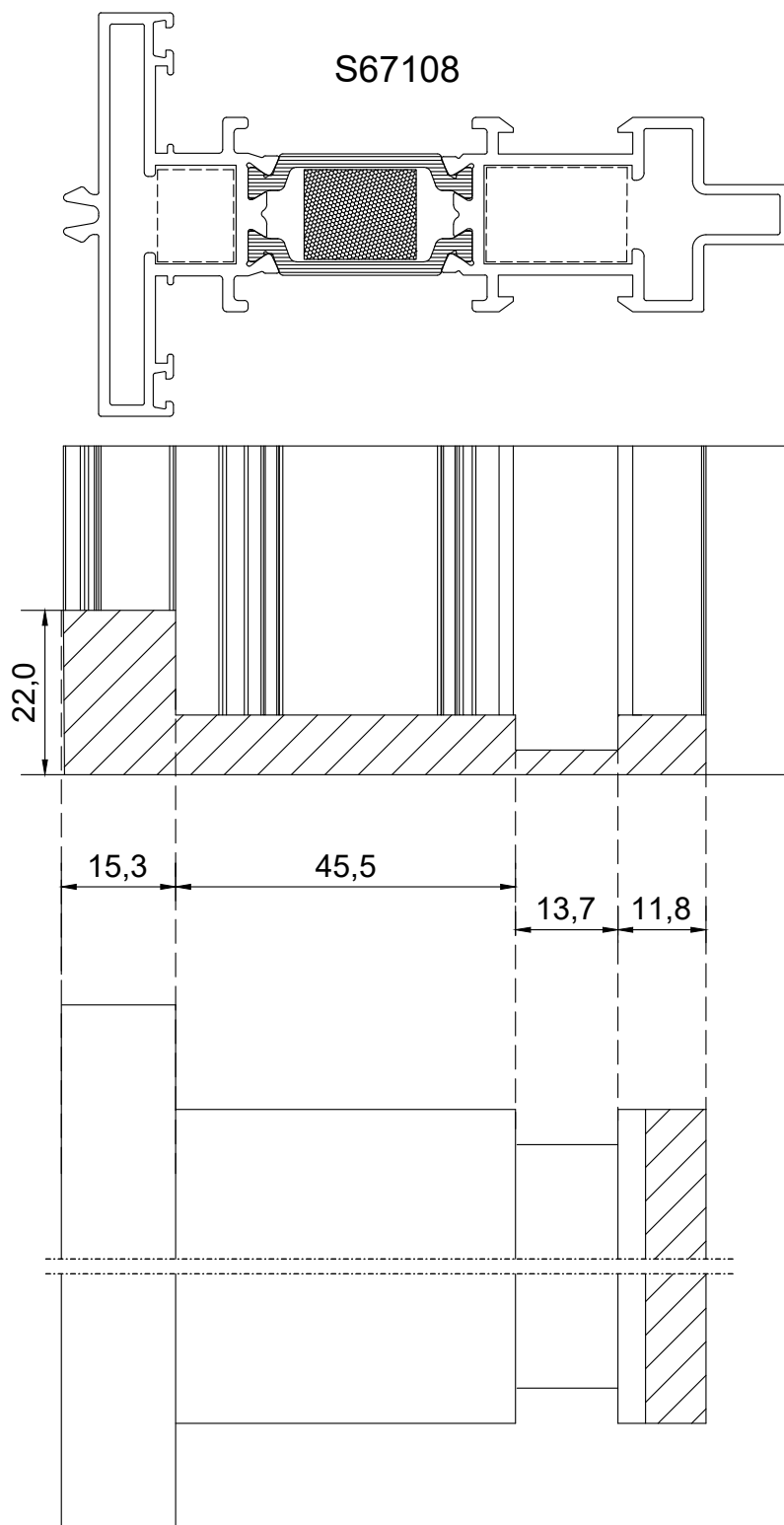
Case 2 S67110-S67104



ΚΑΤΕΡΓΑΣΙΑ ΤΑΦ S67108

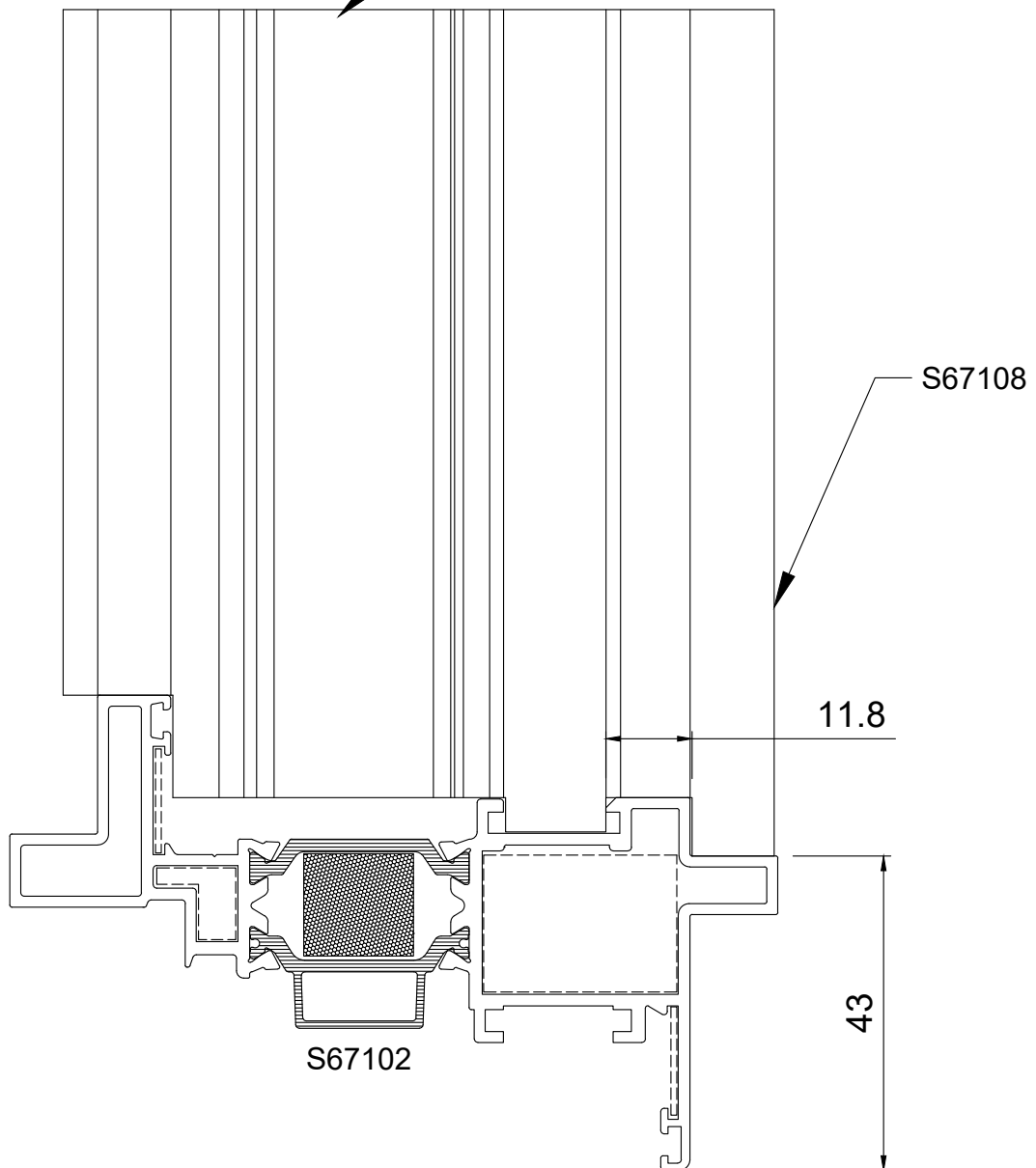
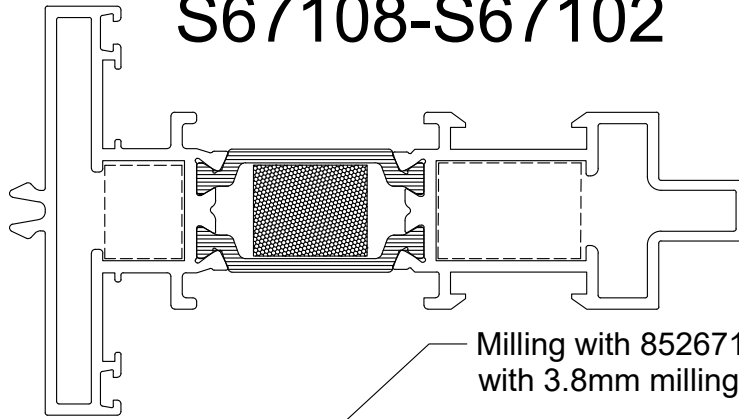
Case 3

S67108-S67102



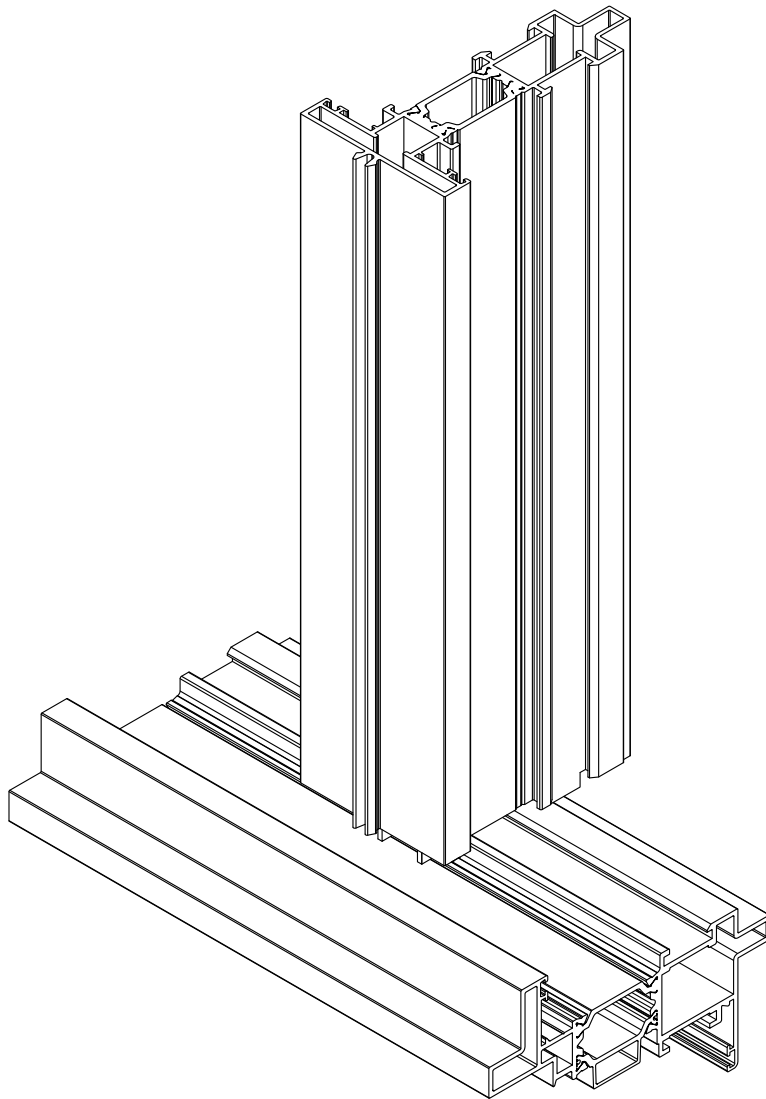
Case 3

S67108-S67102



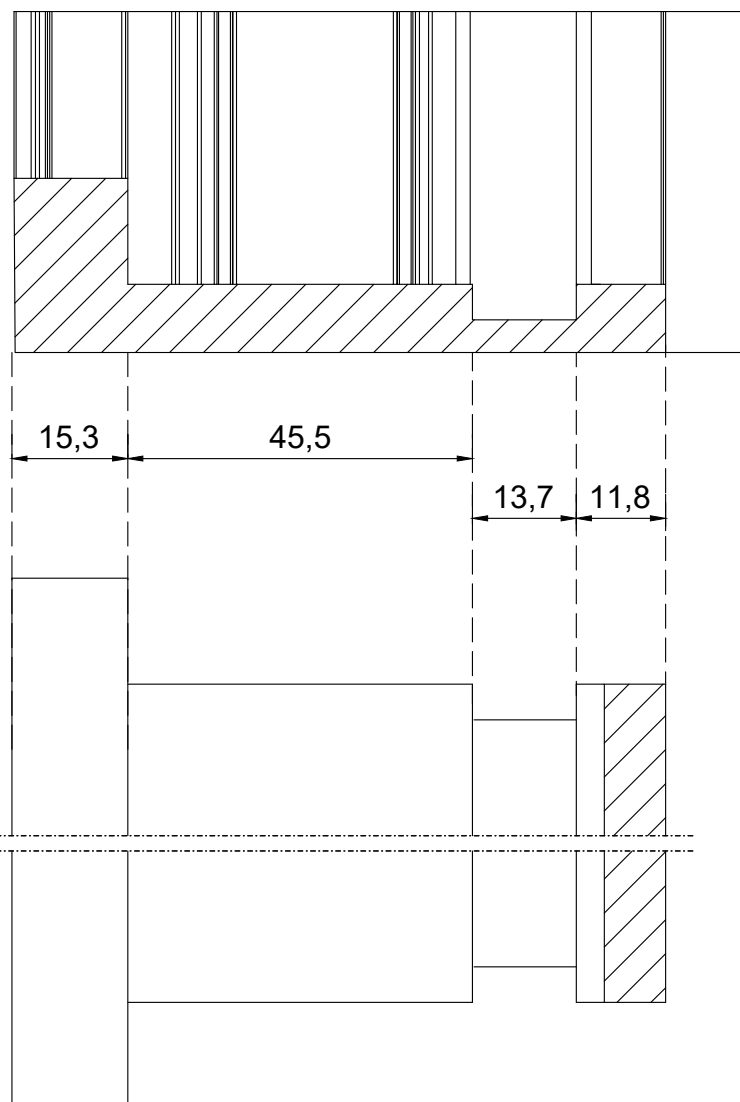
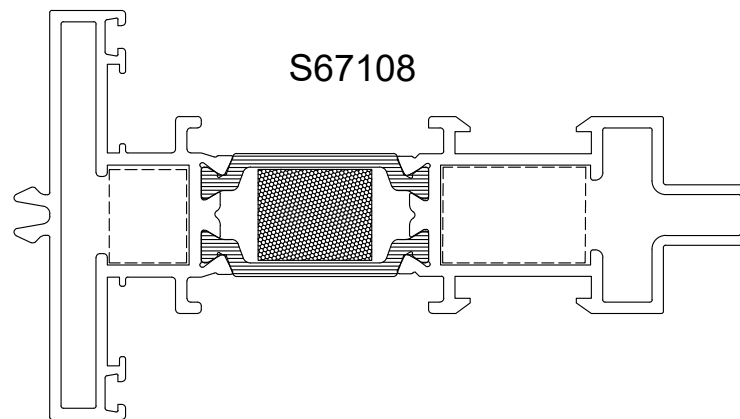
Case 3

S67108-S67102



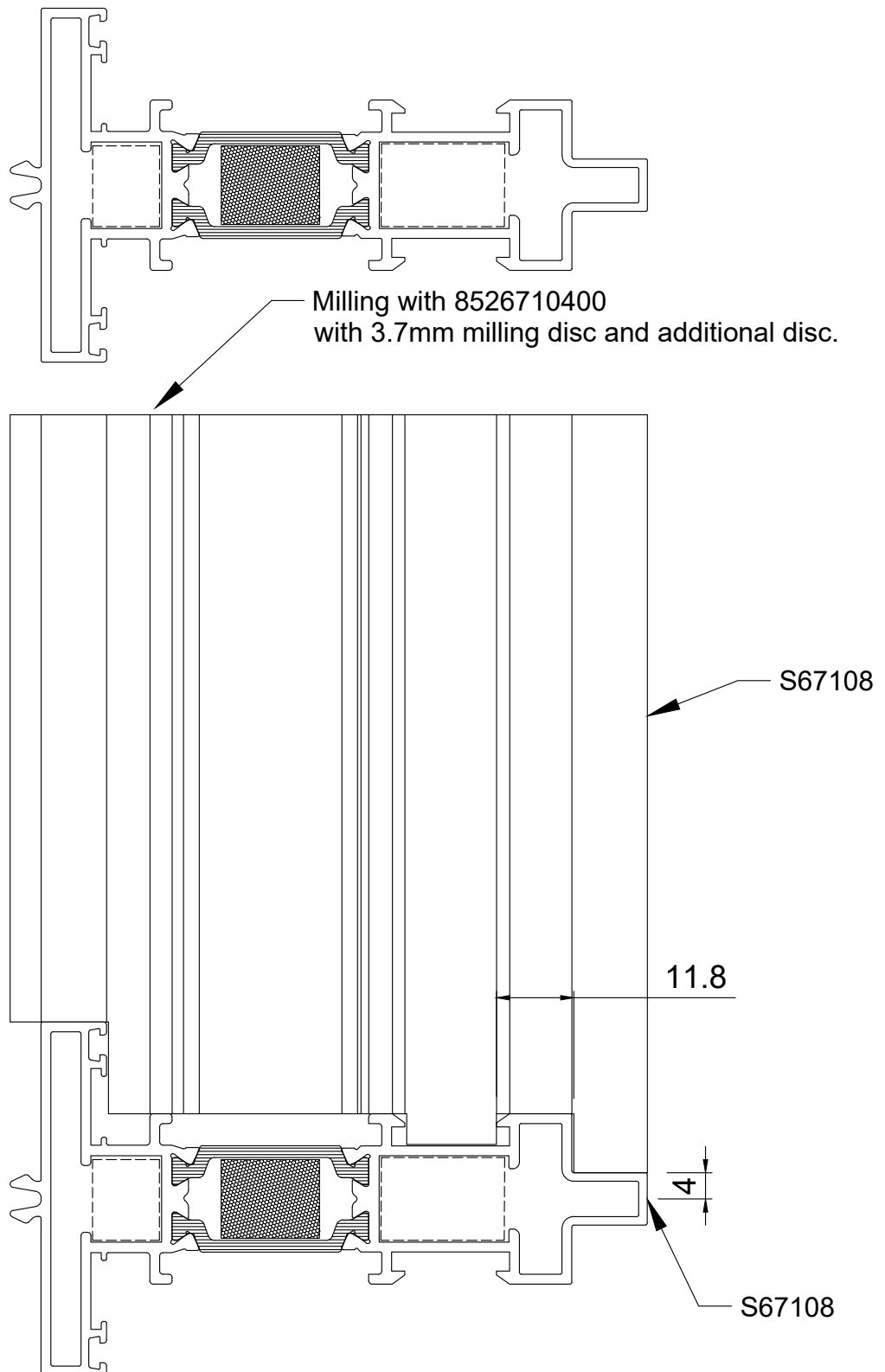
ΚΑΤΕΡΓΑΣΙΑ ΤΑΦ S67108

Case 4 S67108-S67108



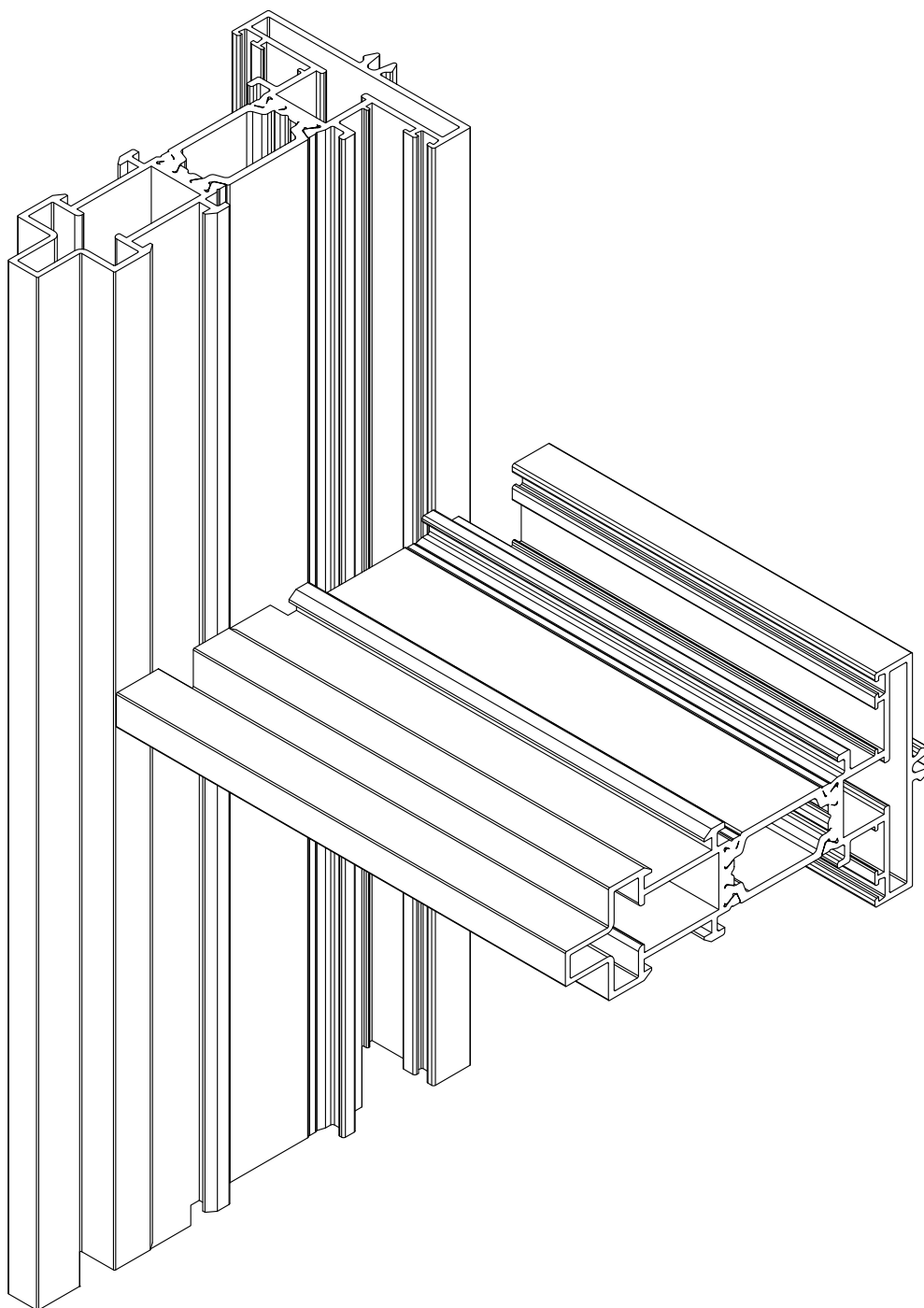
Case 4

S67108-S67108



Case 4

S67108-S67108

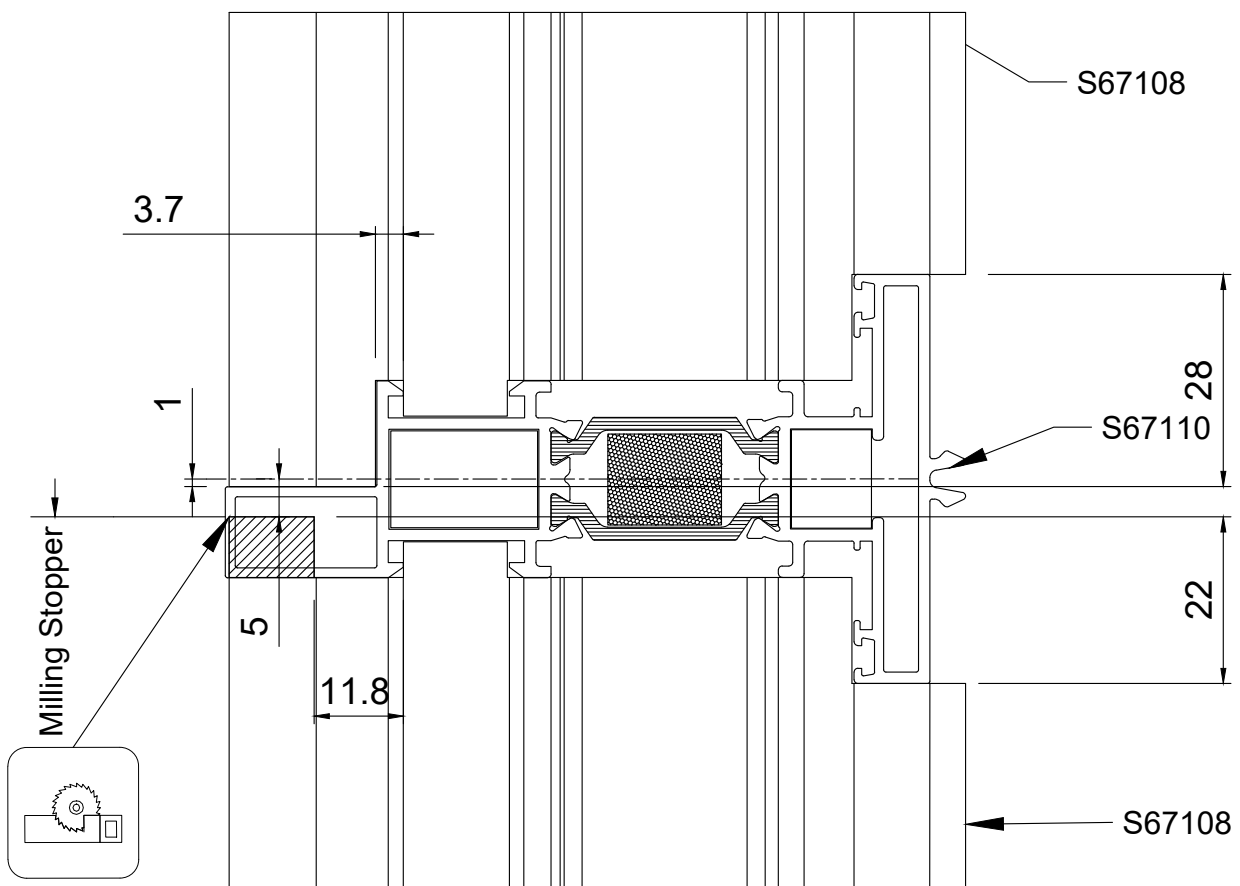


ΚΑΤΕΡΓΑΣΙΑ ΤΑΦ S67108

Case 5

S67108-S67110-S67108

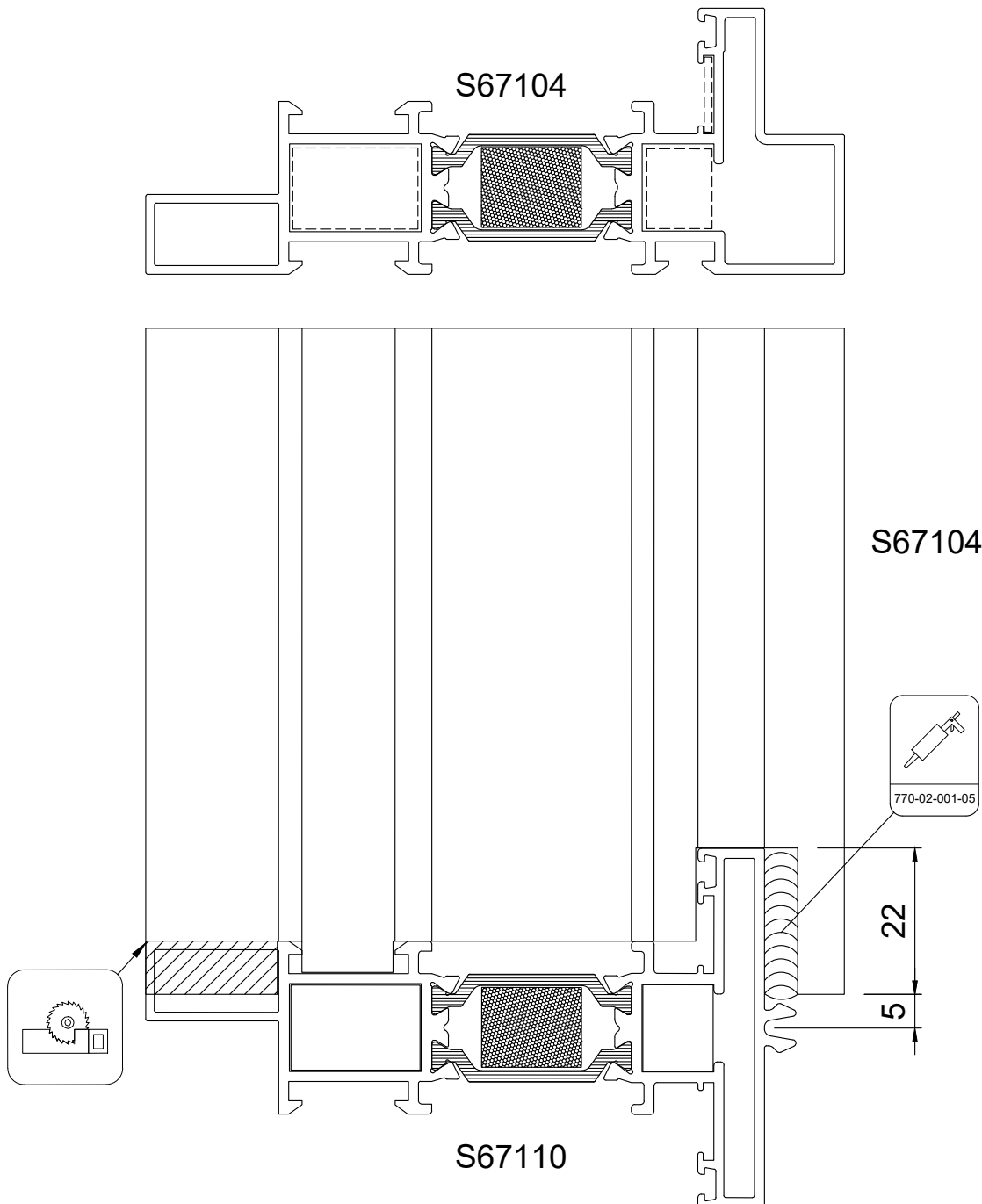
Milling with 8526710400
with 3.7mm milling disc.



Milling with 8526710400
with 3.7mm milling disc and additional disc.
After the milling with 8526710400
extra 8mm must be removed manually.

ΚΑΤΕΡΓΑΣΙΑ ΚΑΣΑΣ S67104

Case 6 S67104-S67110

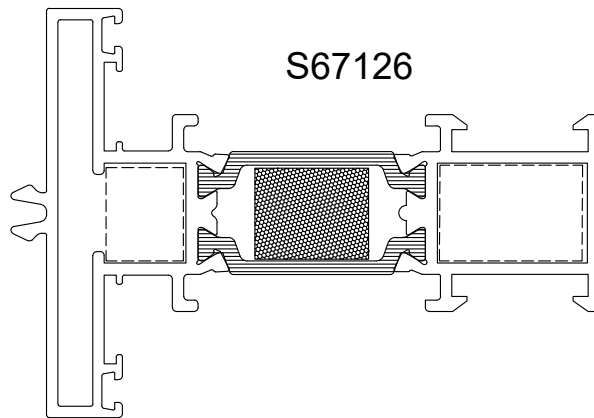


Milling with 8526710400

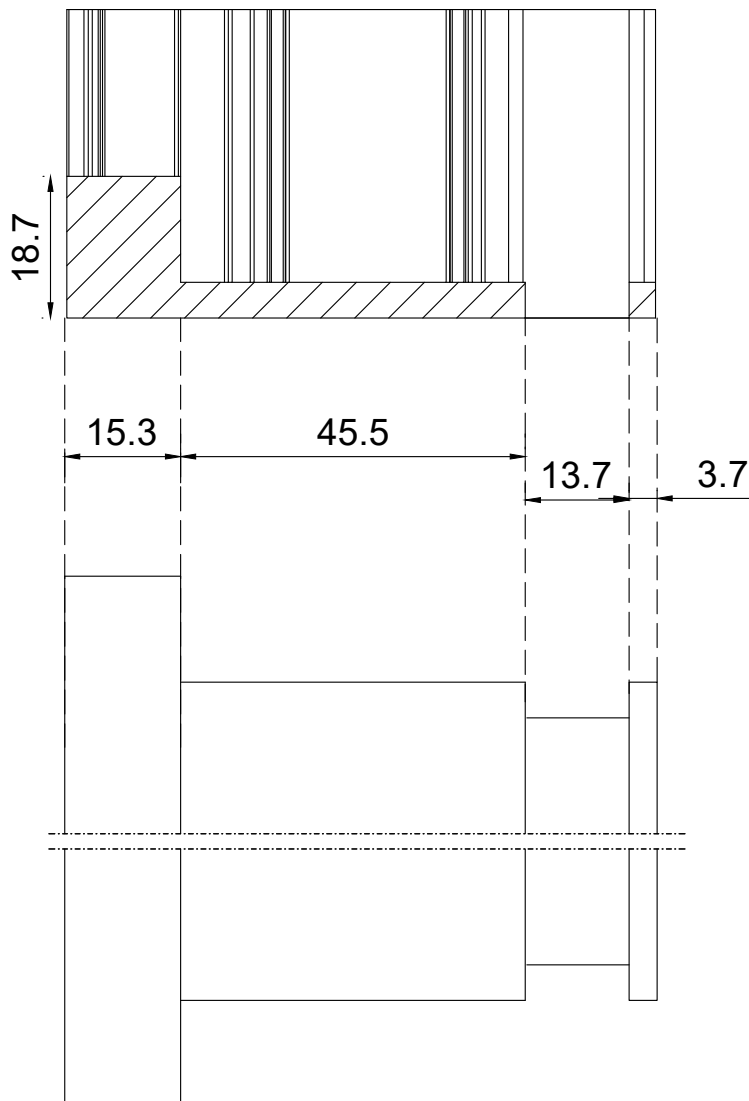
After the milling with 8526710400
extra 8mm must be removed
manually.

ΚΑΤΕΡΓΑΣΙΑ ΤΑΦ ΚΑΣΑΣ S67126

Case 7 S67126-S67132

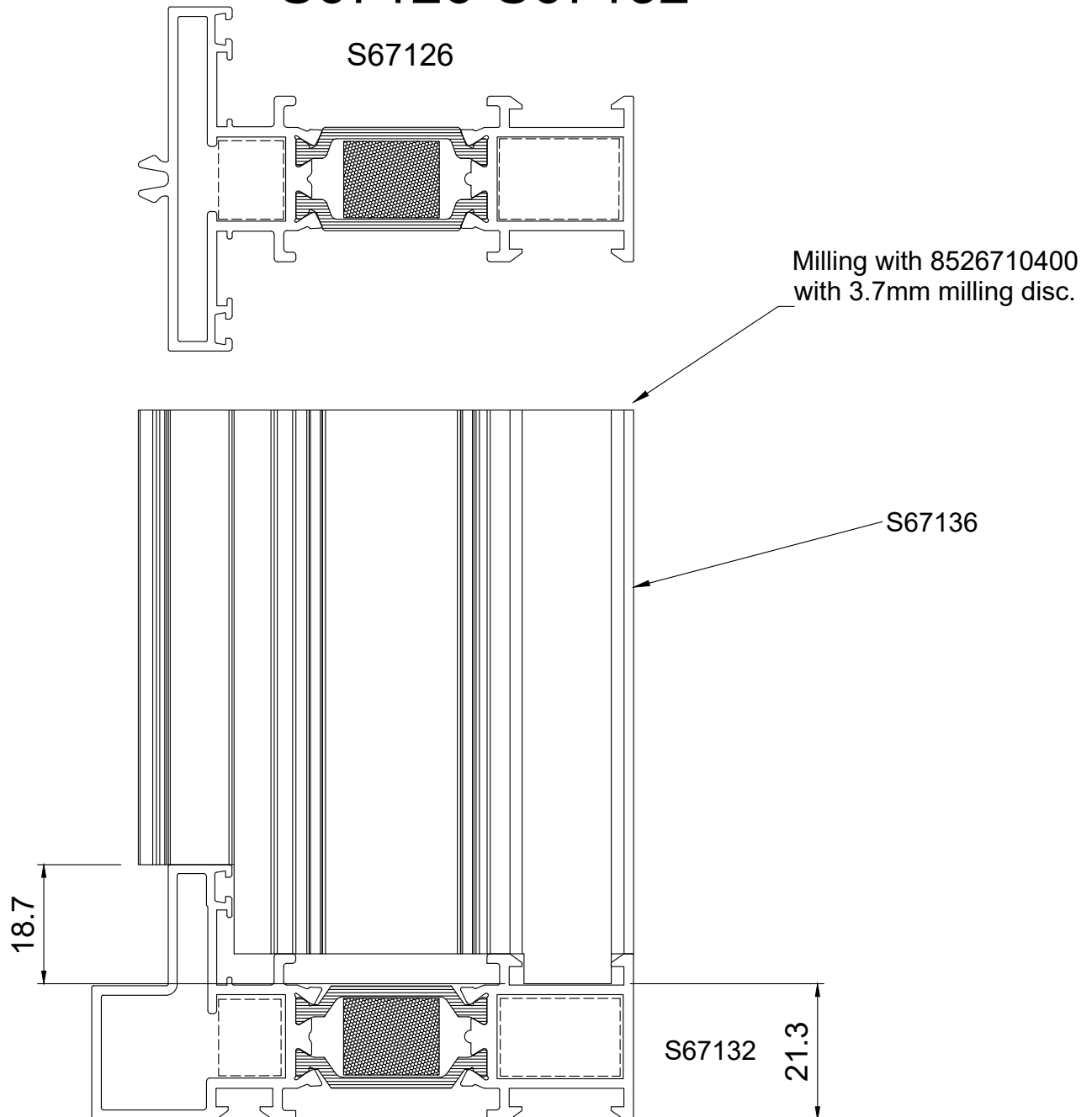


Milling with 8526710400
with 3.7mm milling disc.



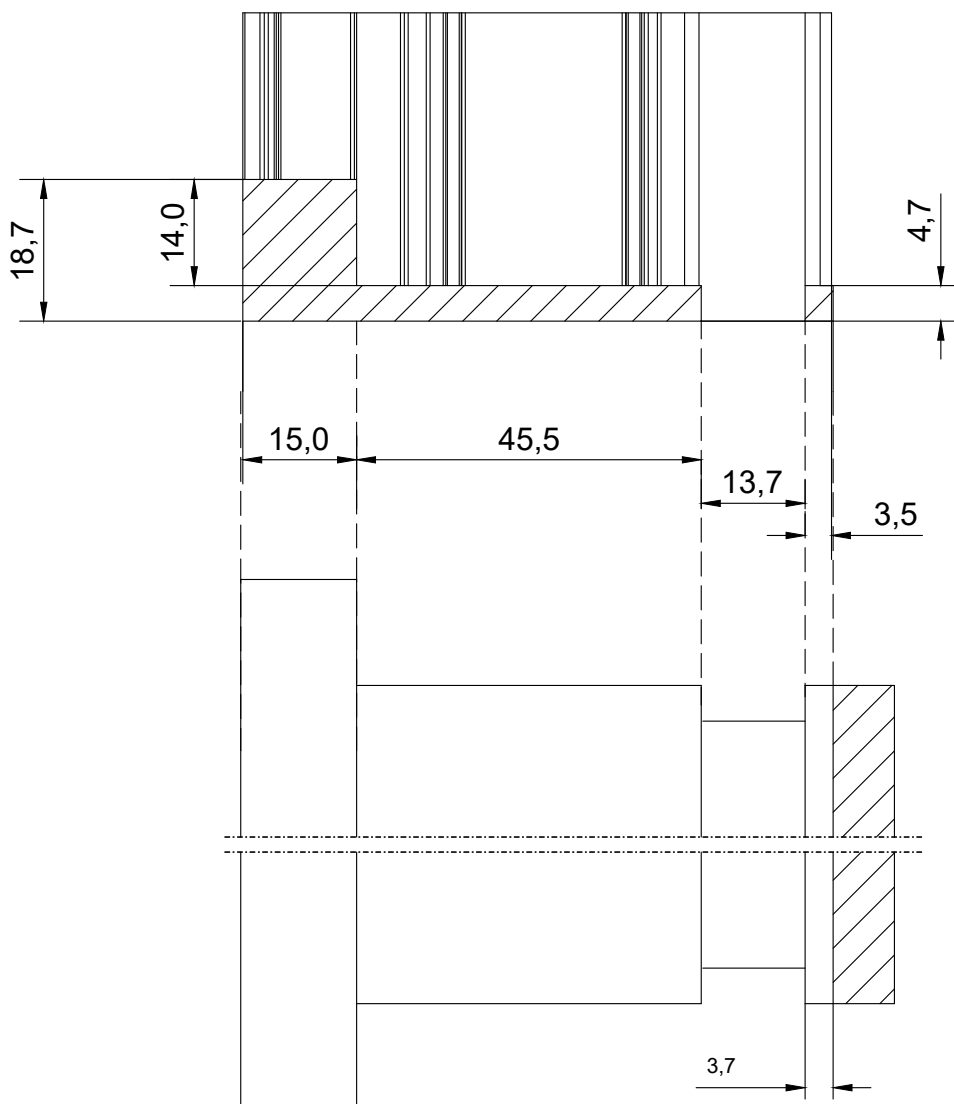
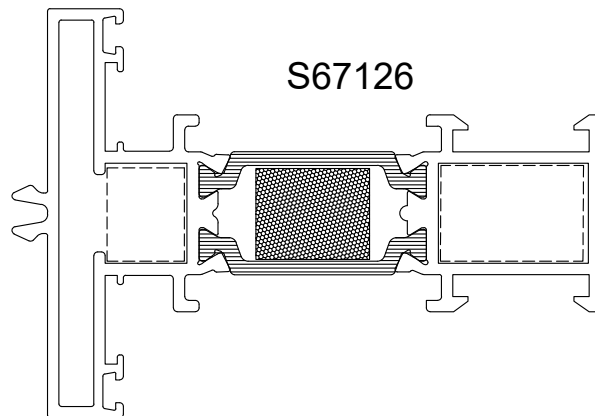
Case 7

S67126-S67132



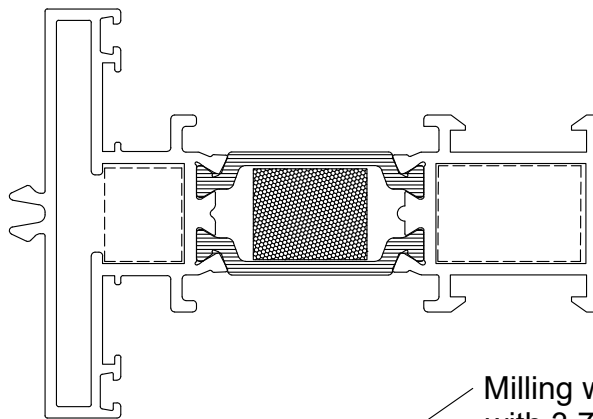
ΚΑΤΕΡΓΑΣΙΑ ΤΑΦ S67126

Case 8 S67126-S67140

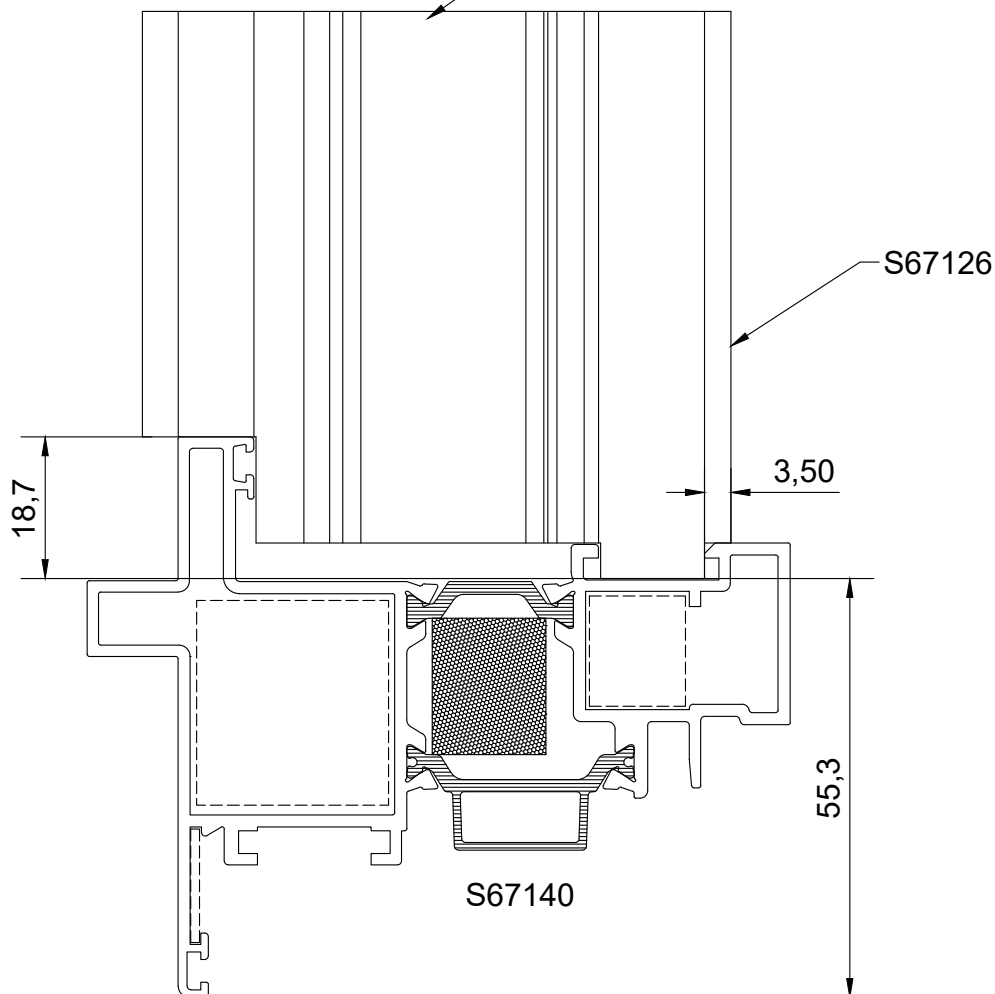


Case 8

S67126-S67140

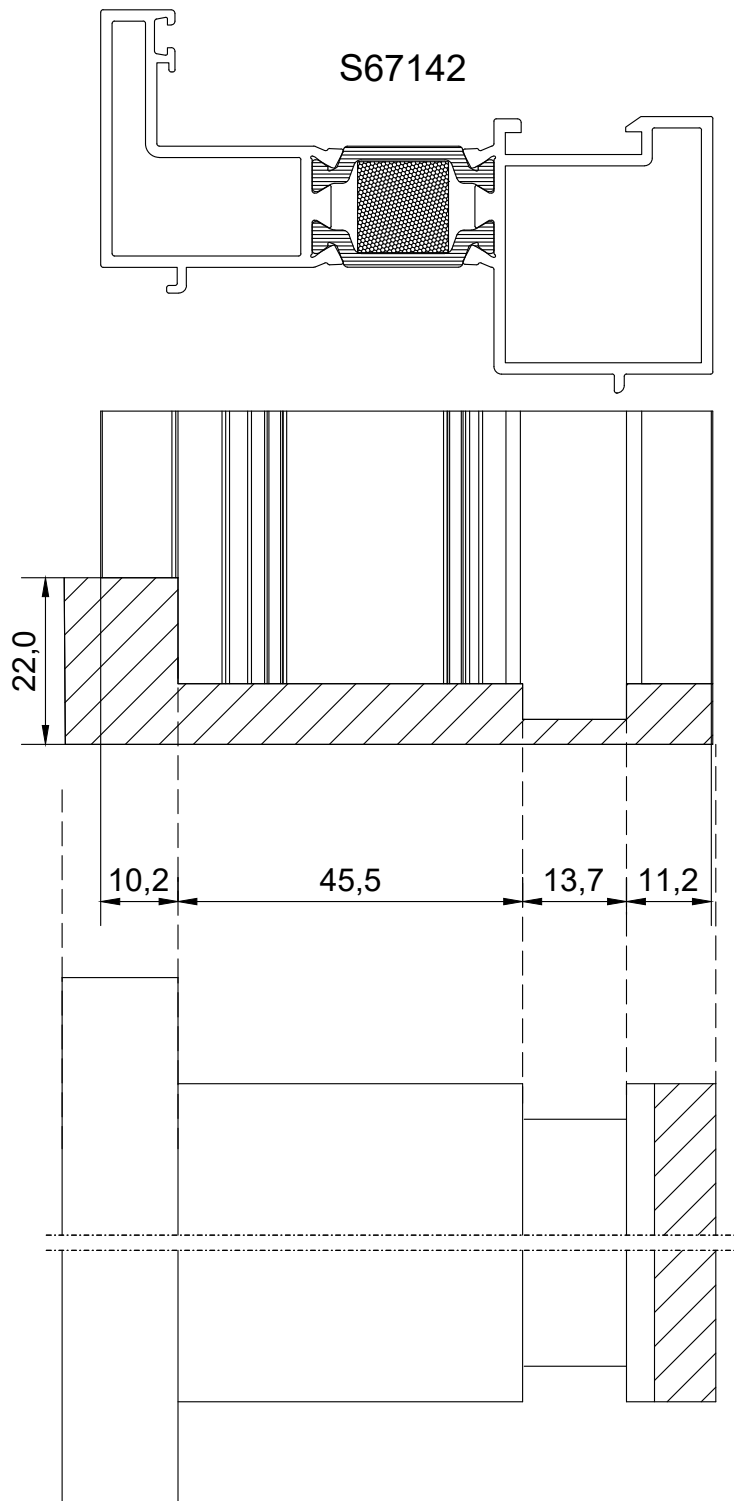


Milling with 8526710400
with 3.7mm milling disc.



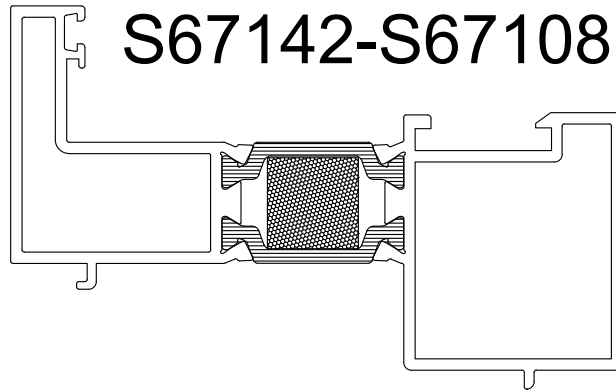
ΚΑΤΕΡΓΑΣΙΑ ΠΡΟΣΘΕΤΟΥ ΚΛΕΙΔΑΡΙΑΣ S67142

Case 9 S67142-S67108

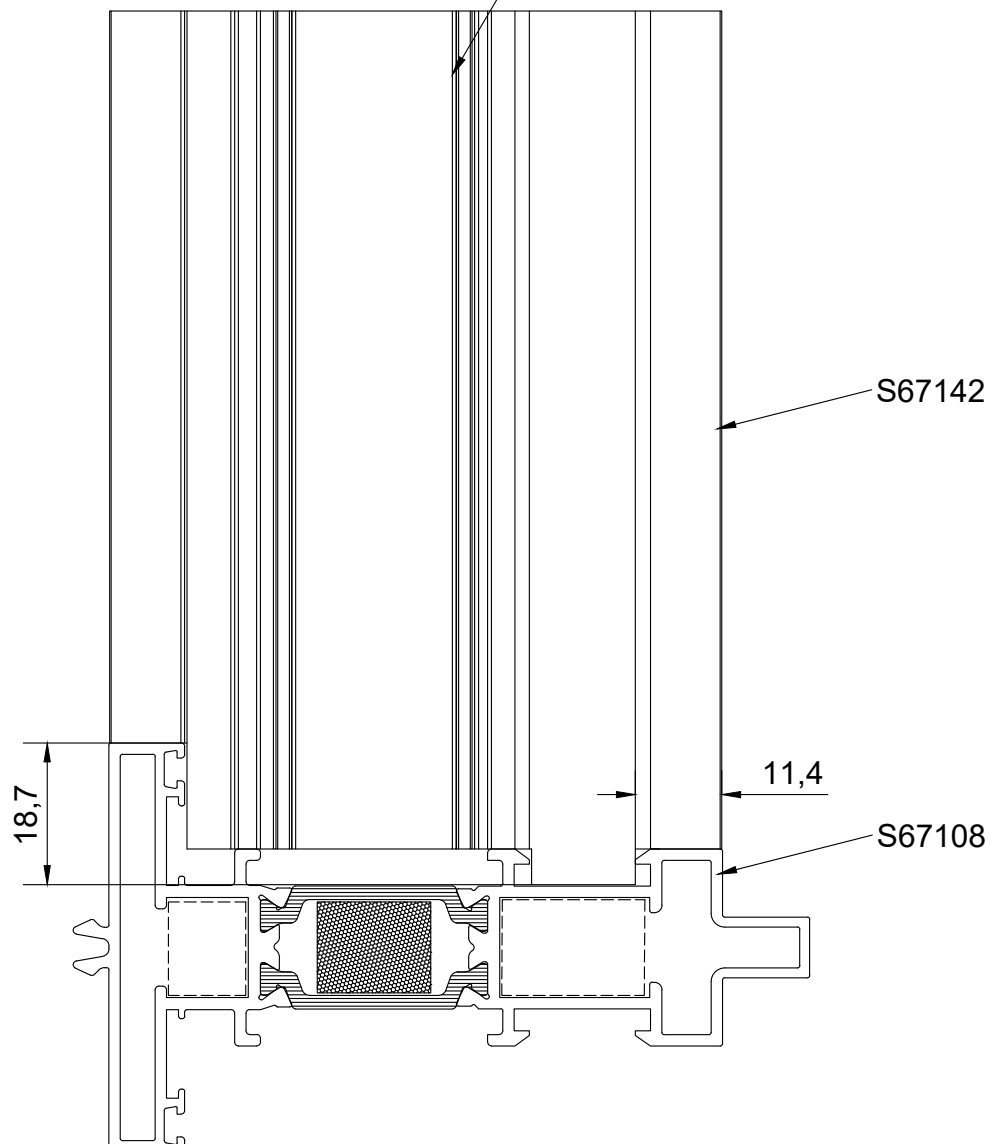


Case 9

S67142-S67108



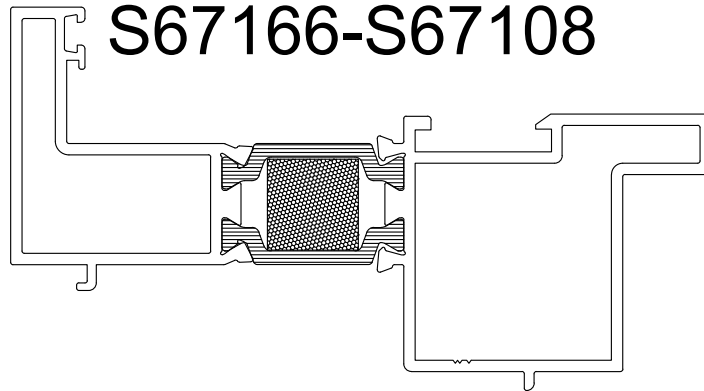
Milling with 8526710400
with 3.8mm milling disc and additional disc.



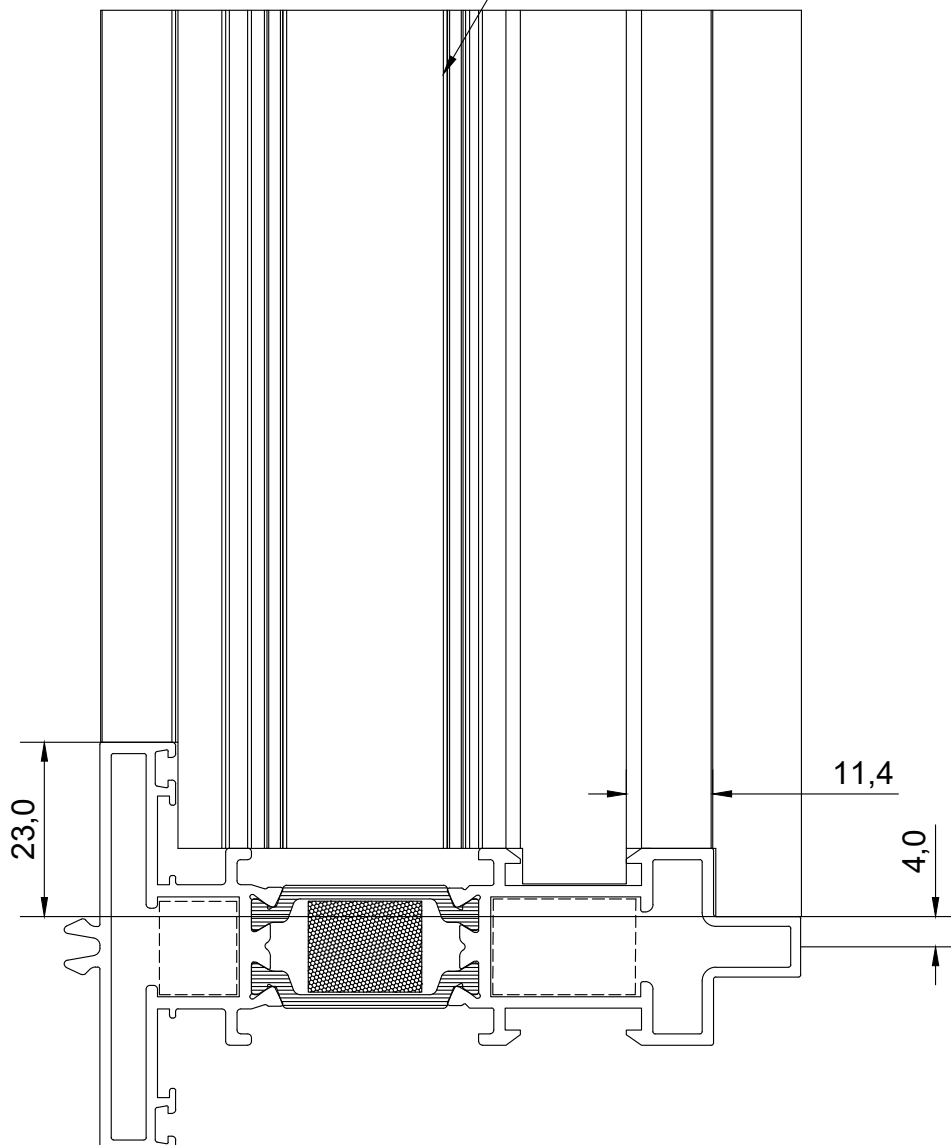
ΚΑΤΕΡΓΑΣΙΑ ΠΡΟΣΘΕΤΟΥ ΚΛΕΙΔΑΡΙΑΣ S67166

Case 10

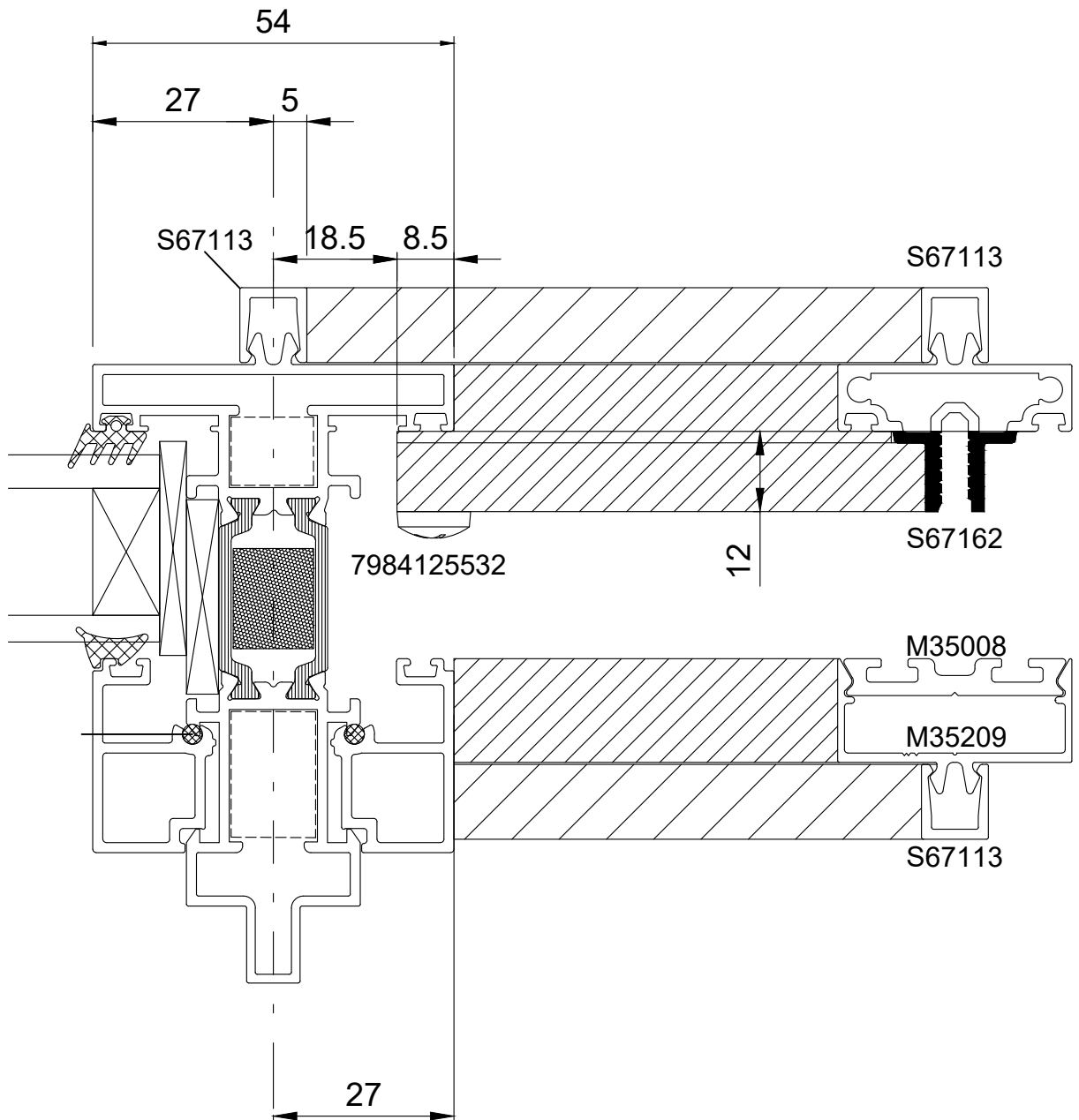
S67166-S67108



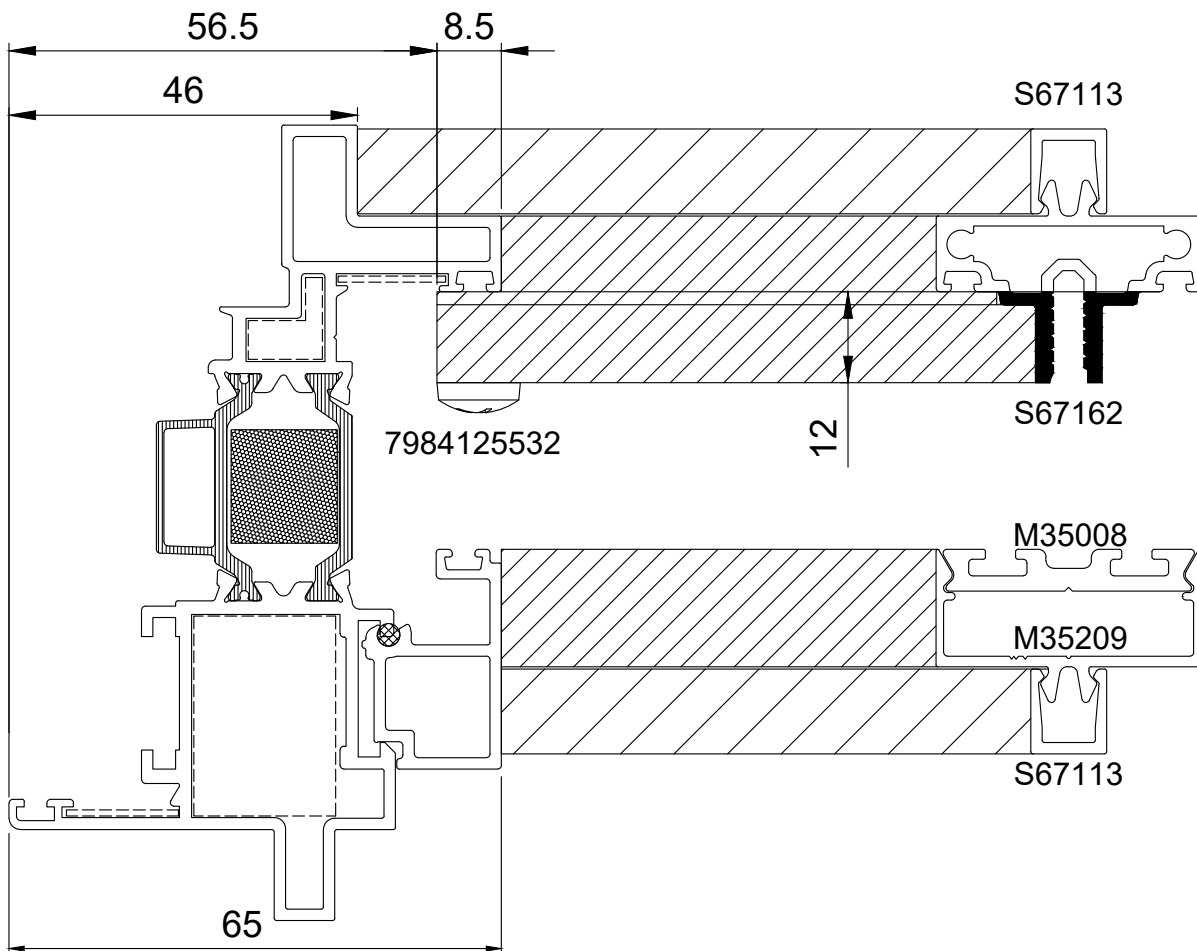
Milling with 8526710400
with 3.8mm milling disc and additional disc.



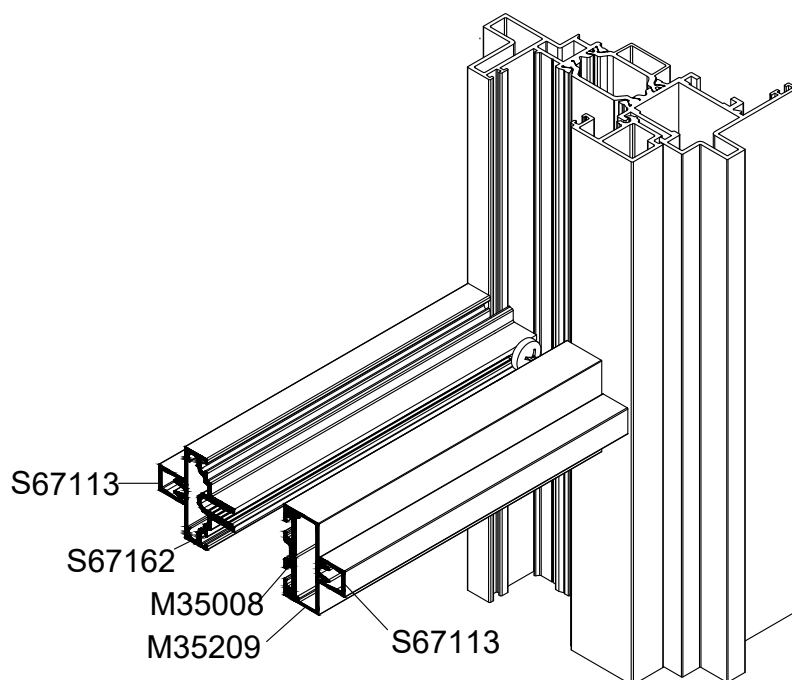
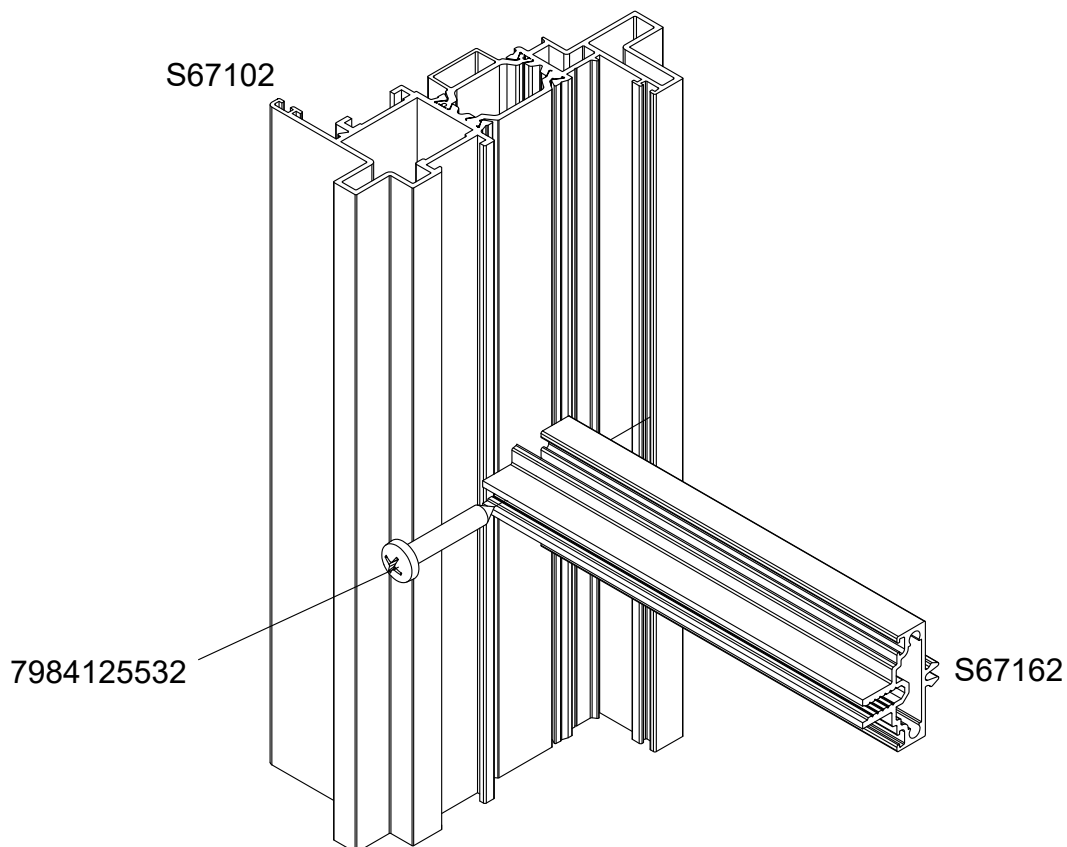
ΤΟΠΟΘΕΤΗΣΗ ΤΡΑΒΕΡΣΑΣ ΣΤΟ ΤΑΦ



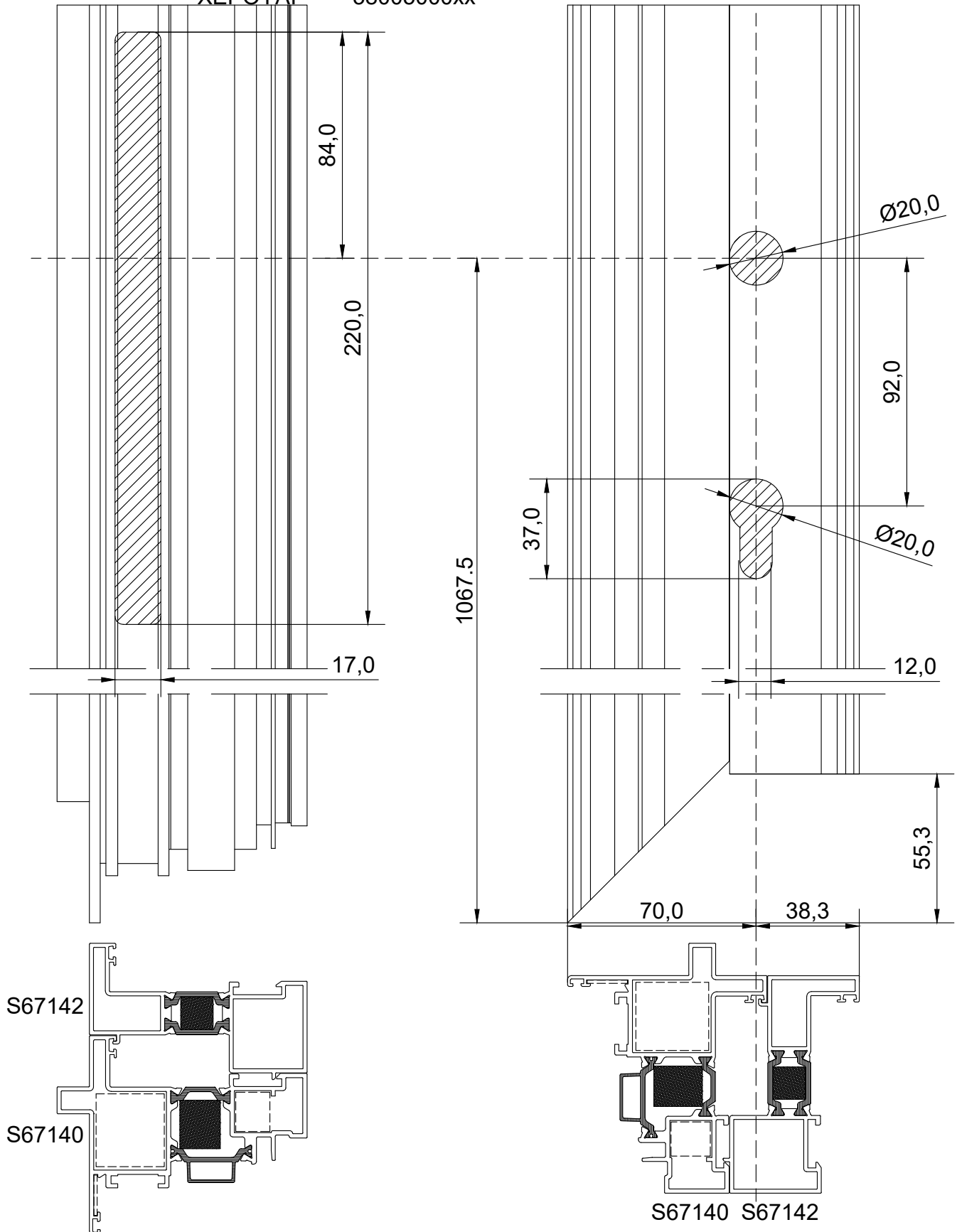
ΤΟΠΟΘΕΤΗΣΗ ΤΡΑΒΕΡΣΑΣ ΣΤΟ ΦΥΛΛΟ



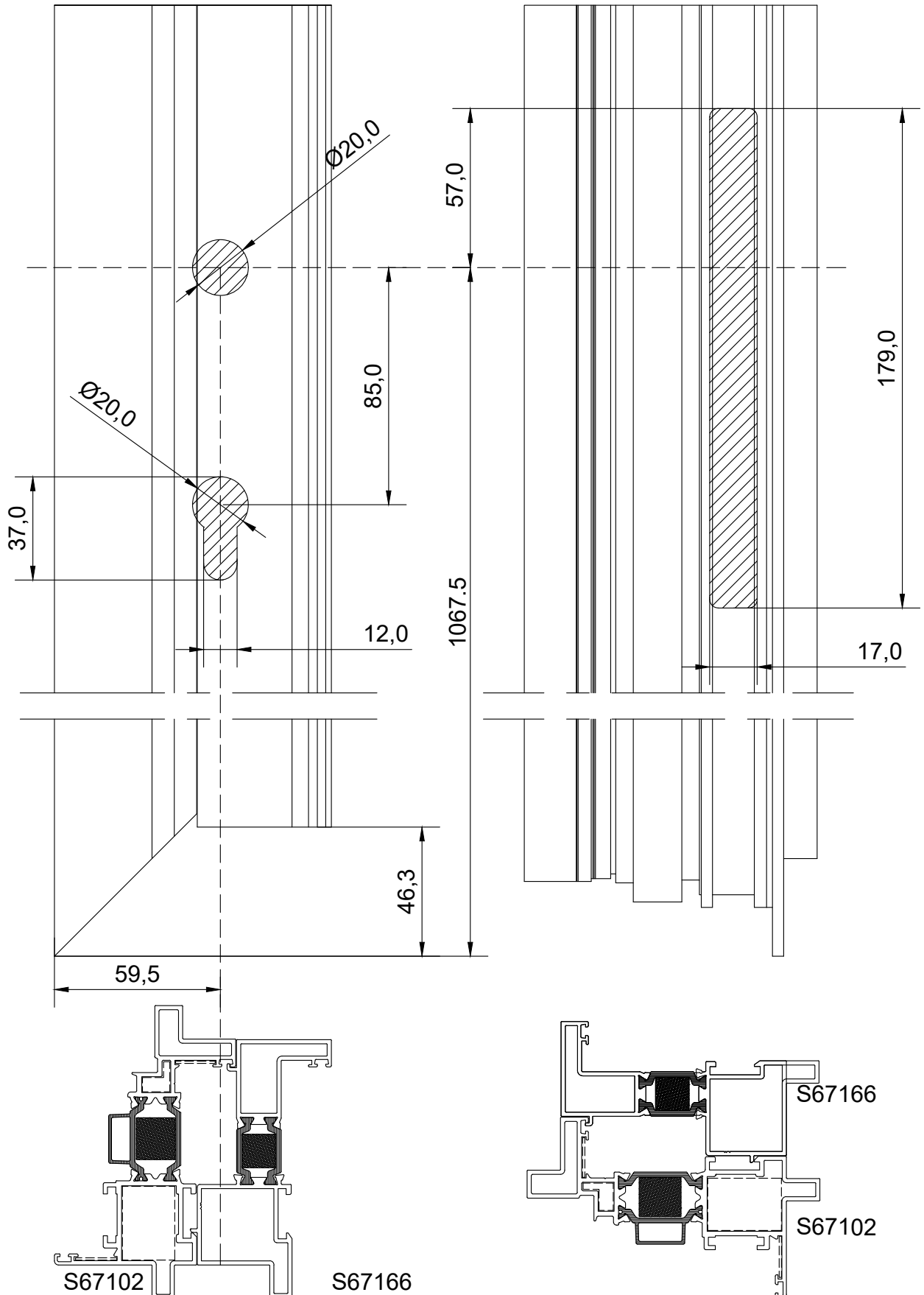
ΤΟΠΟΘΕΤΗΣΗ ΤΡΑΒΕΡΣΑΣ ΣΤΟ ΦΥΛΛΟ



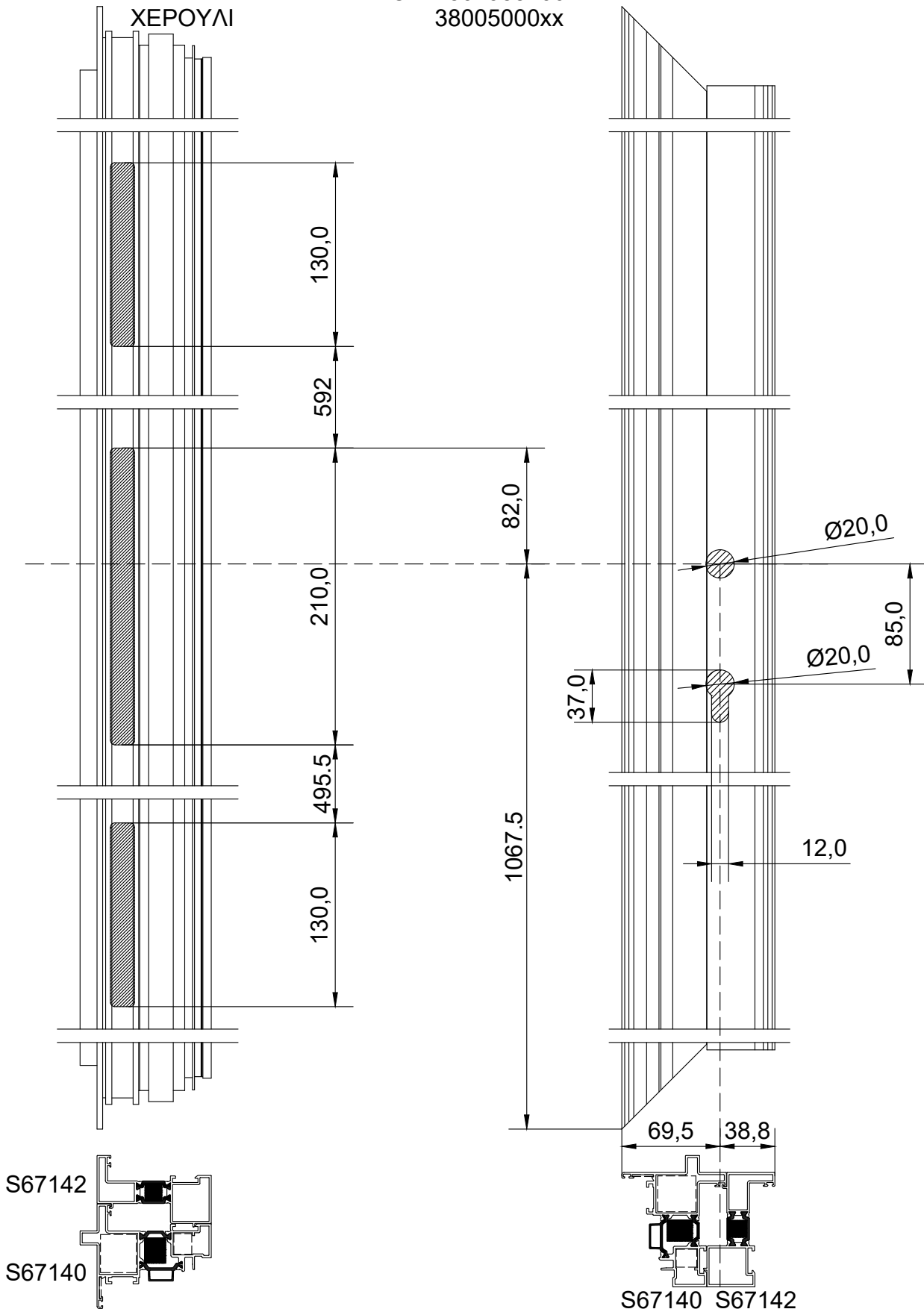
ΚΑΤΕΡΓΑΣΙΑ ΓΙΑ ΚΛΕΙΔΑΡΙΑ 4402242711
ΚΥΛΙΝΔΡΟΣ 4603307000
ΑΝΤΙΚΡΥΣΜΑ 4220604000 / 4220604100
ΧΕΡΟΥΛΙ 38005000xx



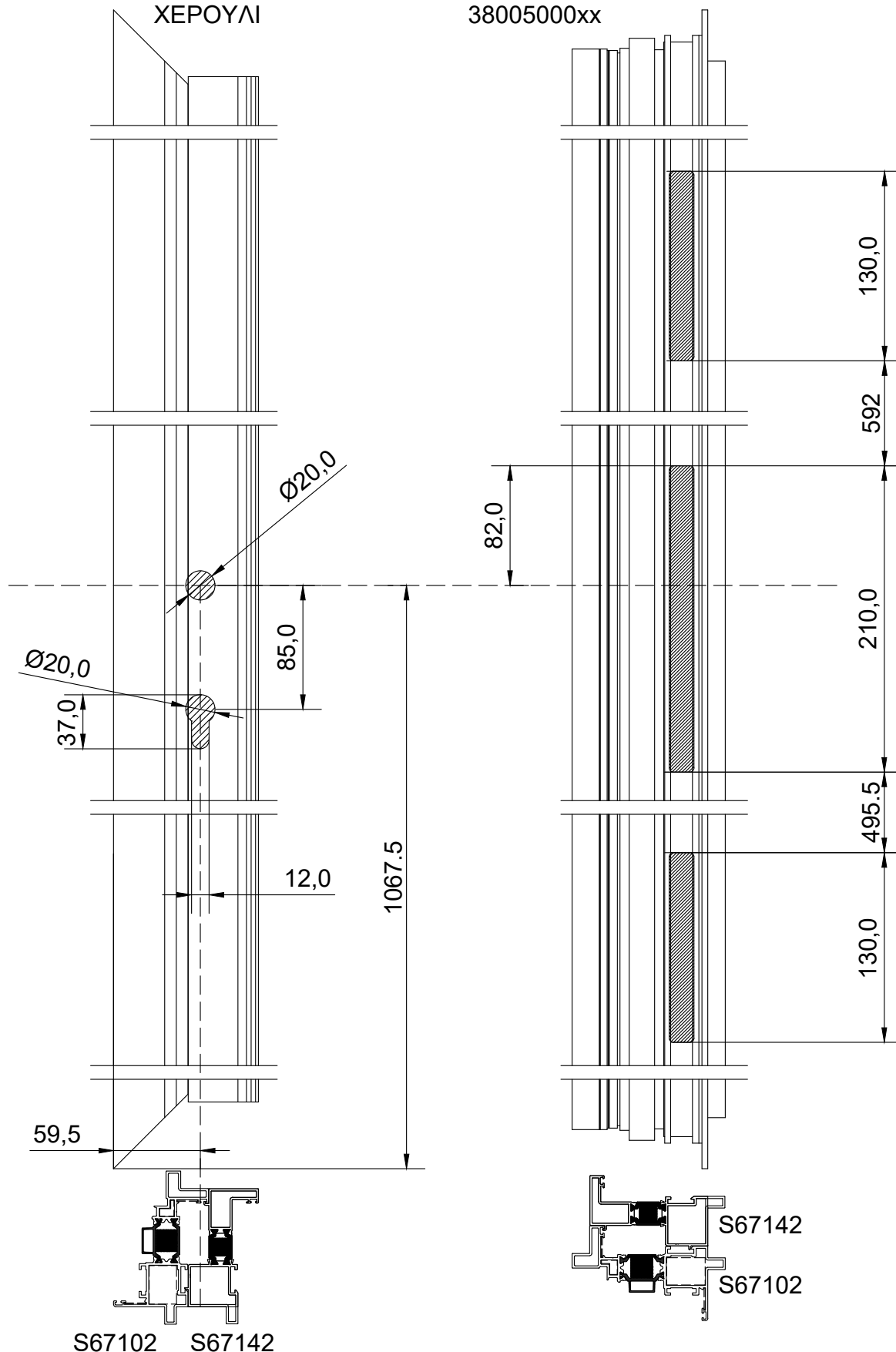
ΚΑΤΕΡΓΑΣΙΑ ΓΙΑ ΚΛΕΙΔΑΡΙΑ 4400045000
ΚΥΛΙΝΔΡΟΣ 4603307000
ΧΕΡΟΥΛΙ 38005000xx



ΚΑΤΕΡΓΑΣΙΑ ΓΙΑ ΚΛΕΙΔΑΡΙΑ 4504955000
 ΚΥΛΙΝΔΡΟΣ 4603307000
 ΑΝΤΙΚΡΥΣΜΑ ΠΑΝΩ ΚΑΤΩ 4504955200 (2ΤΜΧ)
 ΑΝΤΙΚΡΥΣΜΑ ΚΕΝΤΡΙΚΟ 4504955100
 ΧΕΡΟΥΛΙ 38005000xx

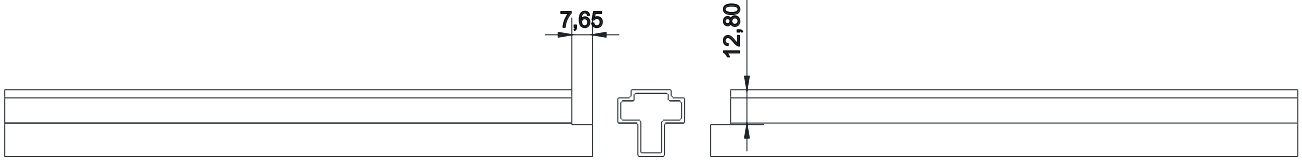


ΚΑΤΕΡΓΑΣΙΑ ΓΙΑ ΚΛΕΙΔΑΡΙΑ 4504945000
 ΚΥΛΙΝΔΡΟΣ 4603307000
 ΑΝΤΙΚΡΥΣΜΑ ΠΑΝΩ ΚΑΤΩ 4504955200 (2ΤΜΧ)
 ΑΝΤΙΚΡΥΣΜΑ ΚΕΝΤΡΙΚΟ 4504955100
 ΧΕΡΟΥΛΙ 38005000xx



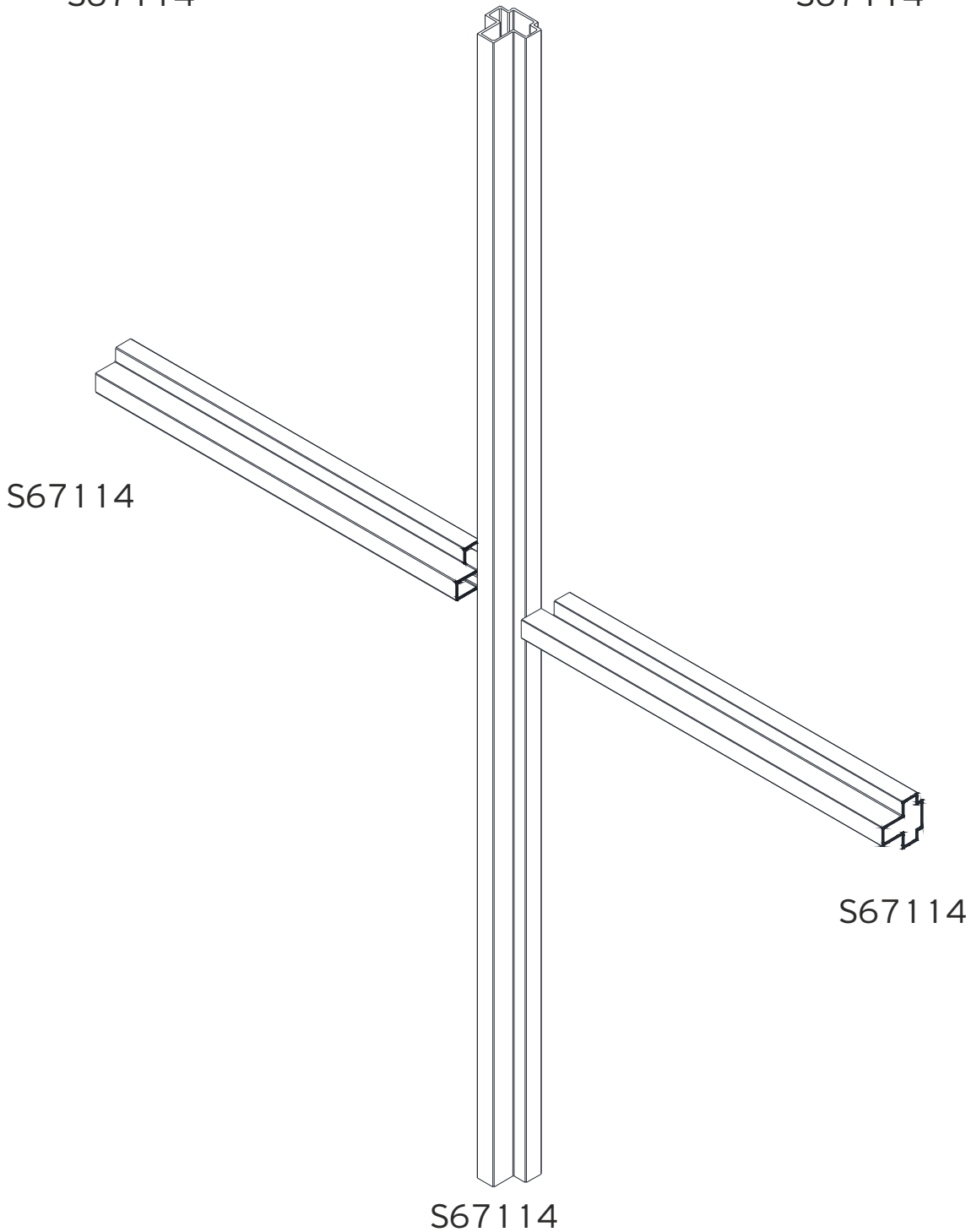
S67102 S67142

Ornament Steel Look Profile - Συναρμολόγηση Διακοσμητικού Προφίλ



S67114

S67114

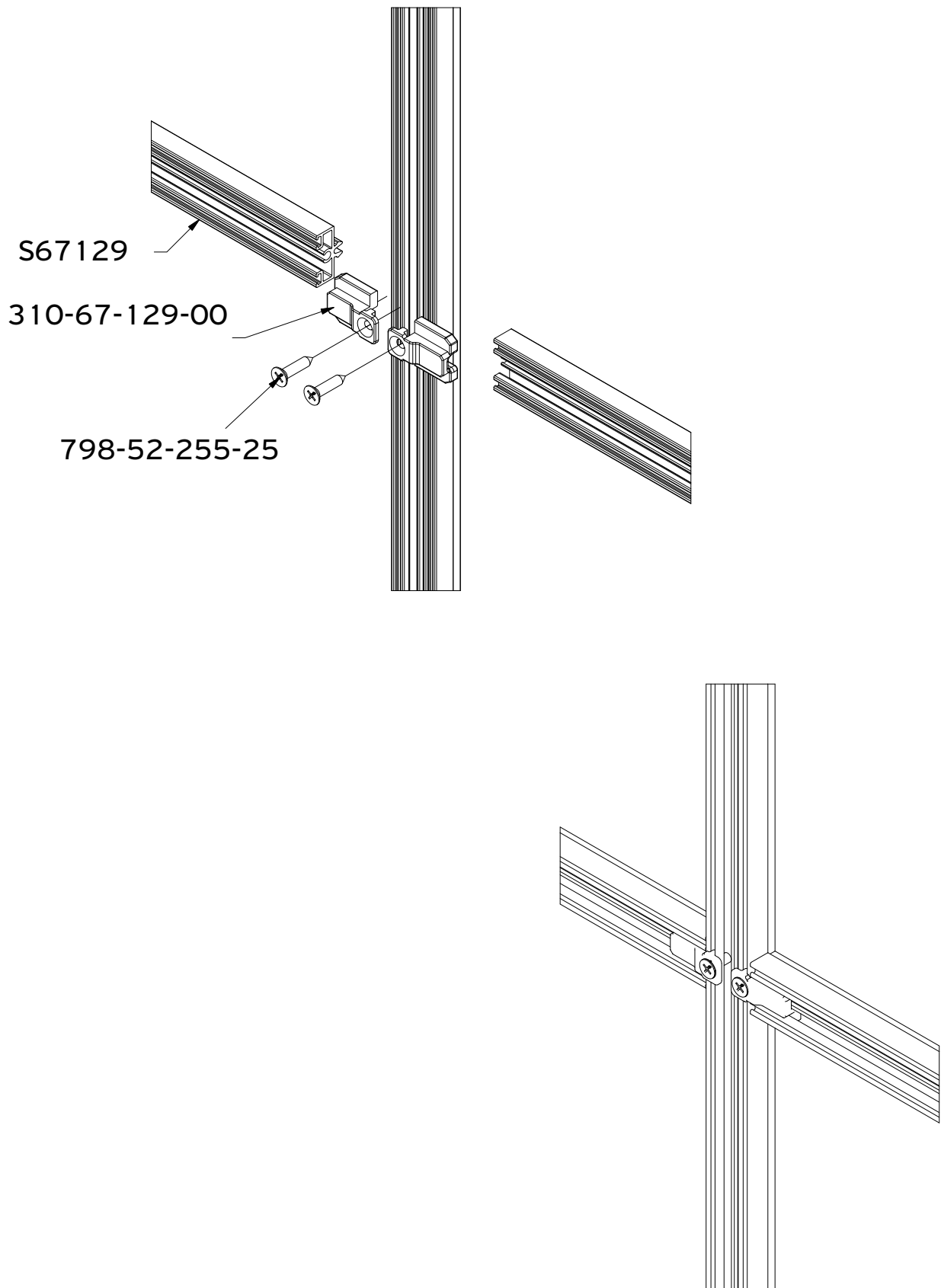


S67114

S67114

S67114

Exterior Ornament Steel Look Profile - Συναρμολόγηση Εξωτερικού Διακοσμητικού



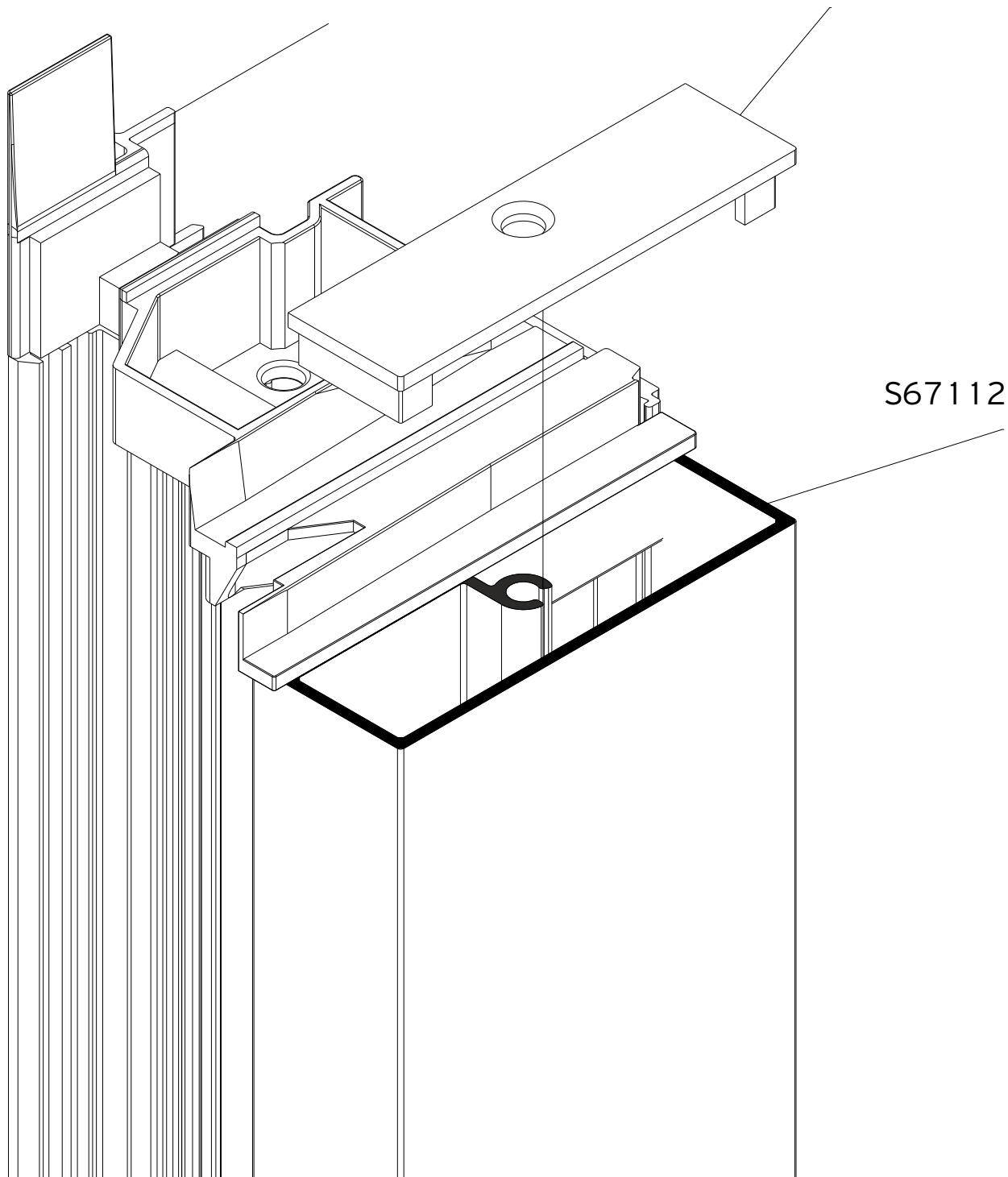
300-67-112-03

ADDITIONAL CAP FOR ADJOINING PROFILE S67112

ΠΡΟΣΘΕΤΗ ΤΑΠΑ ΜΠΙΝΙΟΥ S67112

300-67-879-03

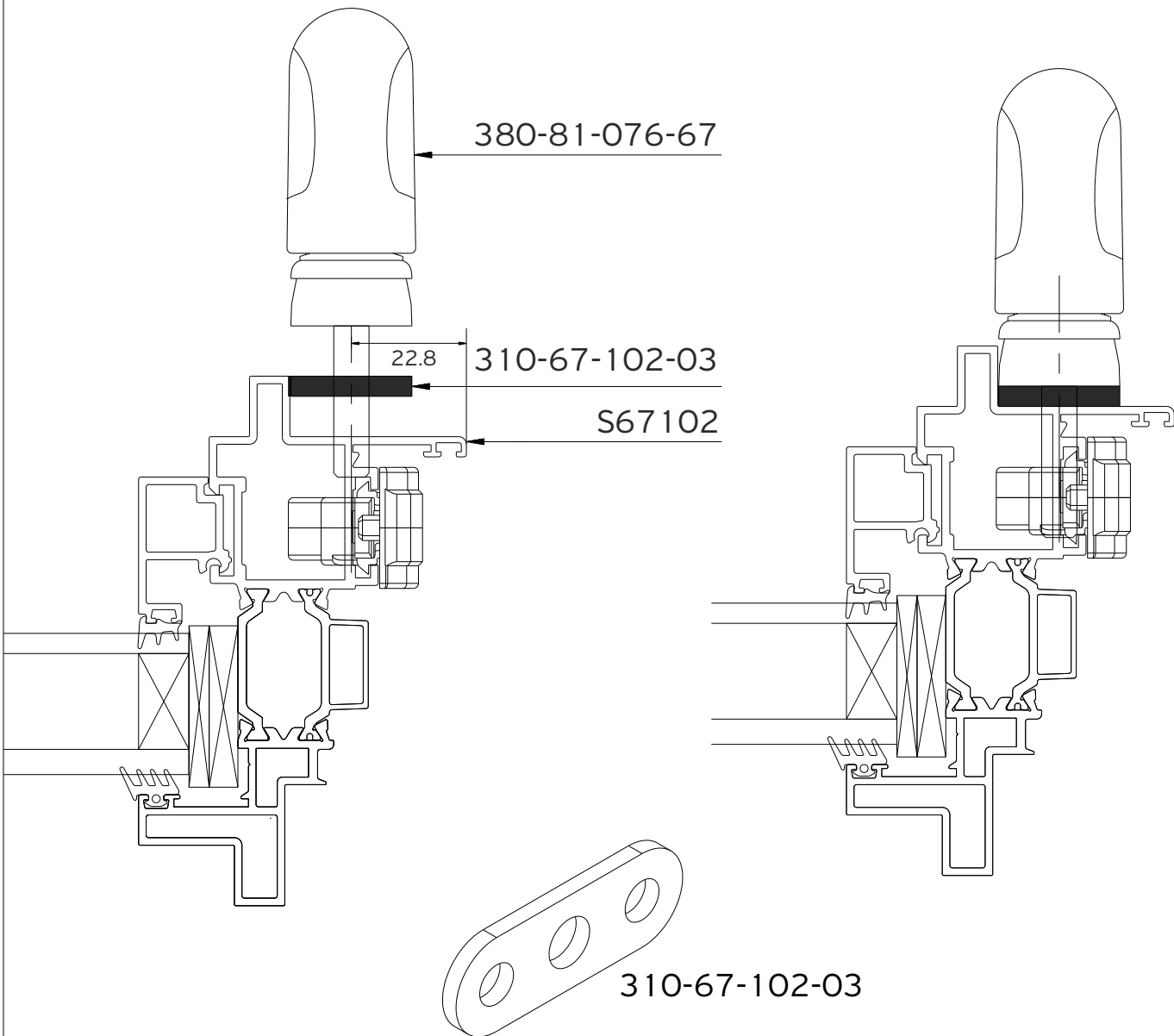
300-67-112-03



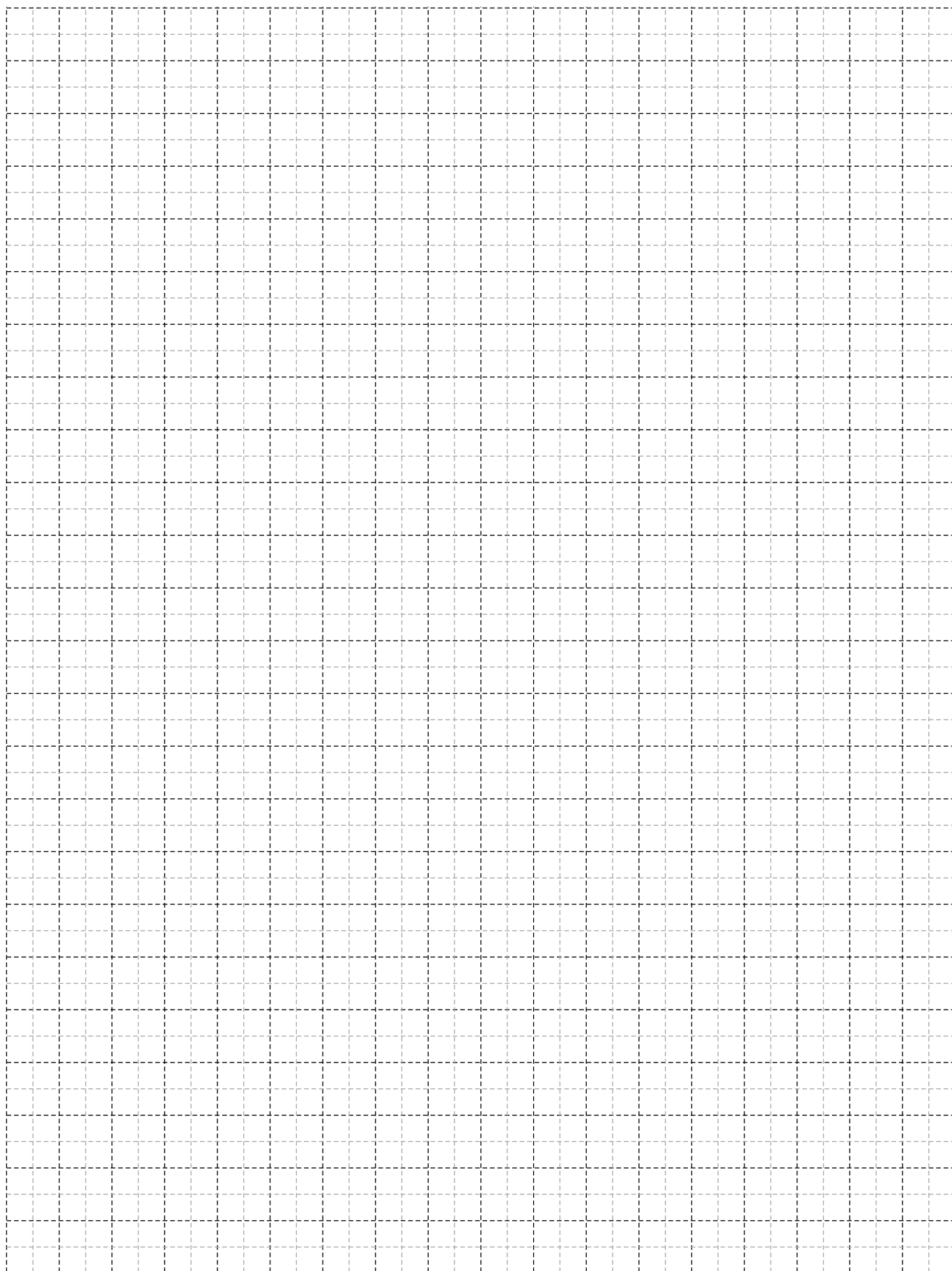
S67112

3 10-67-102-03

ADDITIONAL FOR STEEL LOOK HANDLE
ΠΡΟΣΘΕΤΟ ΡΟΖΕΤΑΣ ΧΕΡΟΥΛΙΟΥ STEEL LOOK



ADDITIONAL FOR STEEL LOOK HANDLE
ΠΡΟΣΘΕΤΟ ΡΟΖΕΤΑΣ ΧΕΡΟΥΛΙΟΥ STEEL LOOK



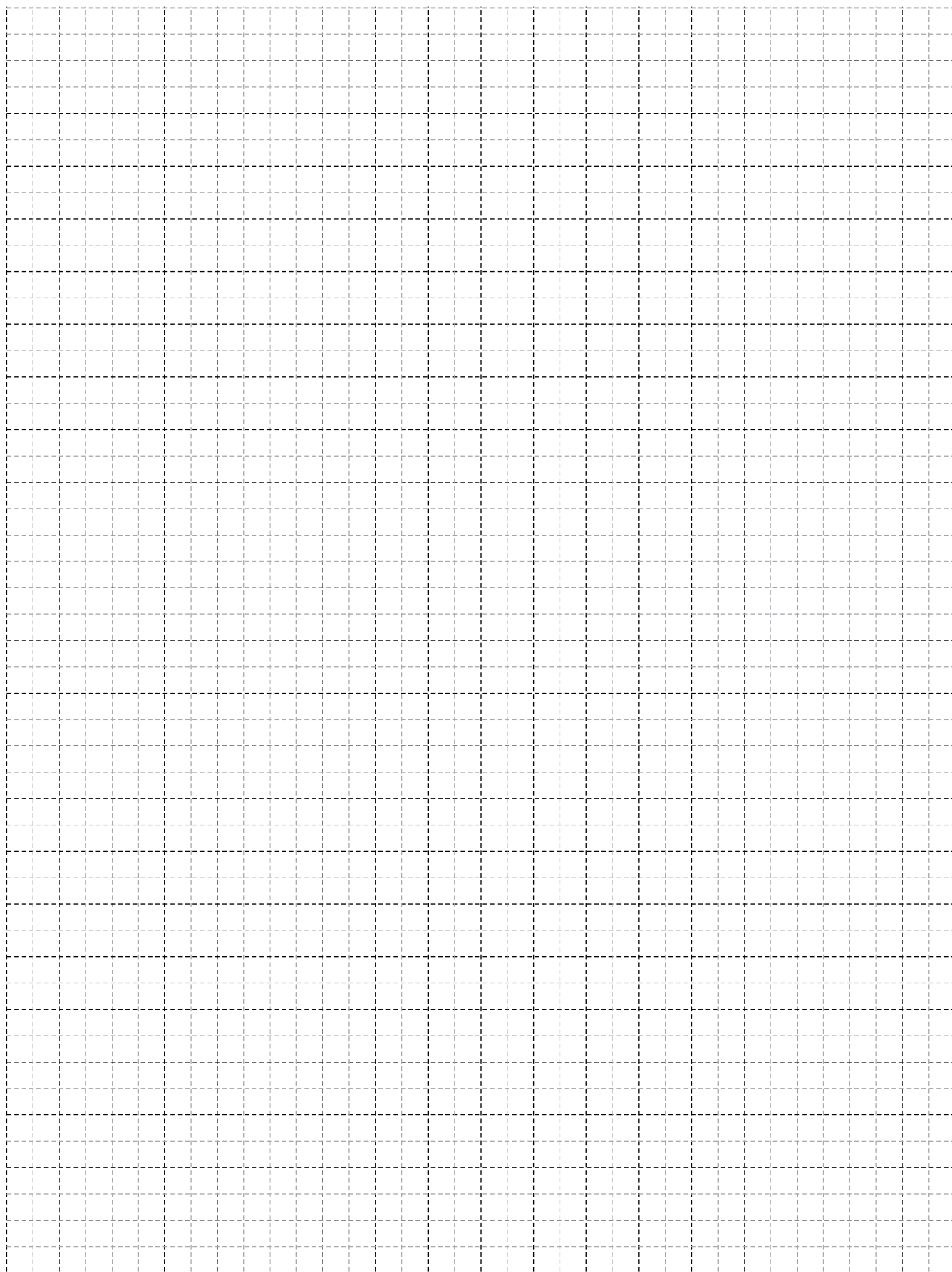
GLAZINGS ΥΑΛΩΣΕΙΣ

Glazing lists provided in this catalogue have been formulated according to the 2D sections of our systems and the drawings of the individual gaskets combined with real application tests. It is however advisable that the IGU installer always applies the wedge gasket on the glazed frames in order to select the proper ALUMIL code, which in some cases might deviate slightly from the given glazing list in this catalog. Factors which might contribute to this deviation are the actual IGU width which might differ from the nominal one, profile and gasket tolerances, powder coating or anodizing treatments, IGU installation at workshop or on site, etc.

Οι λίστες υαλώσεως που παρέχονται σε αυτόν τον τεχνικό κατάλογο έχουν μοντελοποιηθεί βάσει των σχεδίων των συστημάτων της ALUMIL και των αντίστοιχων σχεδίων των ελαστικών (σφηνών) σε συνδυασμό με πραγματικούς ελέγχους εφαρμογής. Παρόλα αυτά, συστήνεται ο τοποθετητής των υαλοπινάκων να ελέγχει πάντα το μέγεθος του εσωτερικού ελαστικού (σφήνα) στο πραγματικό κούφωμα, έτσι ώστε να γίνεται η σωστή επιλογή του κωδικού του ελαστικού. Είναι πιθανό, ο κωδικός που θα επιλεγεί για το πραγματικό κούφωμα να διαφέρει ελαφρώς από τον κωδικό του πίνακα υαλώσεων λόγω παραγόντων όπως, το πραγματικό πλάτος υαλώσεως που μπορεί να διαφέρει από το ονομαστικό, οι ανοχές των προφίλ και των ελαστικών, η ηλεκτροστατική βάρη / ανοδίσωση, η τοποθέτηση του υαλοπίνακα στο εργοστάσιο ή στο έργο, κλπ.

	Outer Gasket	Inner Gasket	Square	for profiles
				S67104, S67132 S67102, S67126 S67140, S67108 S67110
47	200-06-860-01	200-09-005-01	S70787	
46	200-06-860-01	200-09-006-01		
45	200-06-860-01	200-09-007-01		
44	200-06-860-01	200-09-003-01	S70788	
43	200-06-860-01	200-09-004-01		
42	200-06-860-01	200-09-005-01		
41	200-06-860-01	200-09-006-01		
40	200-06-860-01	200-09-003-01	S67131	
39	200-06-860-01	200-09-004-01		
38	200-06-860-01	200-09-005-01		
37	200-06-860-01	200-09-006-01		
36	200-06-860-01	200-09-003-01	S67153	
35	200-06-860-01	200-09-004-01		
34	200-06-860-01	200-09-005-01		
33	200-06-860-01	200-09-003-01	S67133	
32	200-06-860-01	200-09-004-01		
31	200-06-860-01	200-09-005-01		
30	200-06-860-01	200-09-003-01	S67155	
29	200-06-860-01	200-09-004-01		
28	200-06-860-01	200-09-005-01		
27	200-06-860-01	200-09-003-01	S67100	
26	200-06-860-01	200-09-004-01		
25	200-06-860-01	200-09-005-01		
24	200-06-860-01	200-09-003-01	S67135	
23	200-06-860-01	200-09-004-01		
22	200-06-860-01	200-08-005-01		
21	200-06-860-01	200-09-003-01	S67137	
20	200-06-860-01	200-09-004-01		
19	200-06-860-01	200-09-005-01		
18	200-06-860-01	200-09-006-01		
17	200-06-860-01	200-09-003-01	S67157	
16	200-06-860-01	200-09-004-01		
15	200-06-860-01	200-09-005-01		
14	200-06-860-01	200-09-006-01	S67120	
13	200-06-860-01	200-09-003-01		
12	200-06-860-01	200-09-004-01		
11	200-06-860-01	200-09-005-01		
10	200-06-860-01	200-09-006-01		

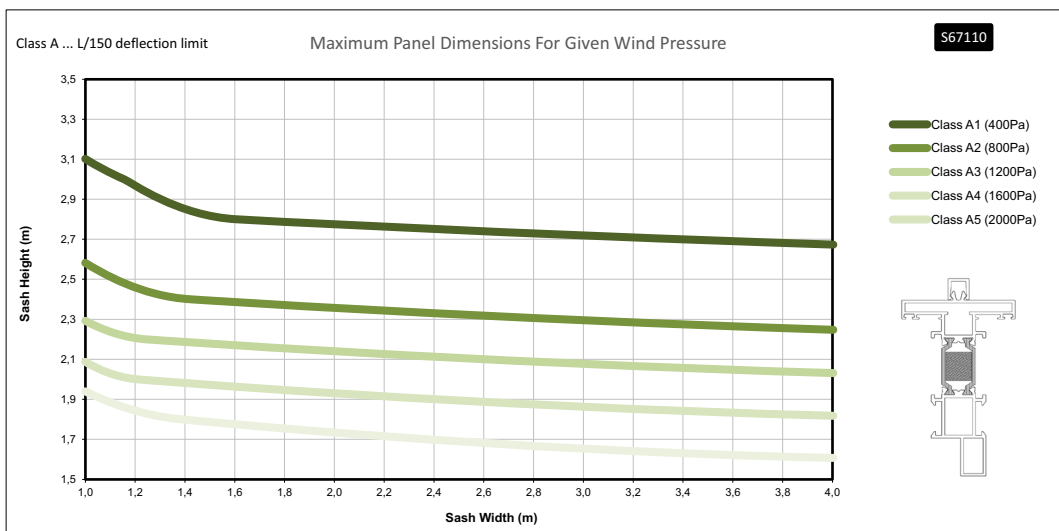
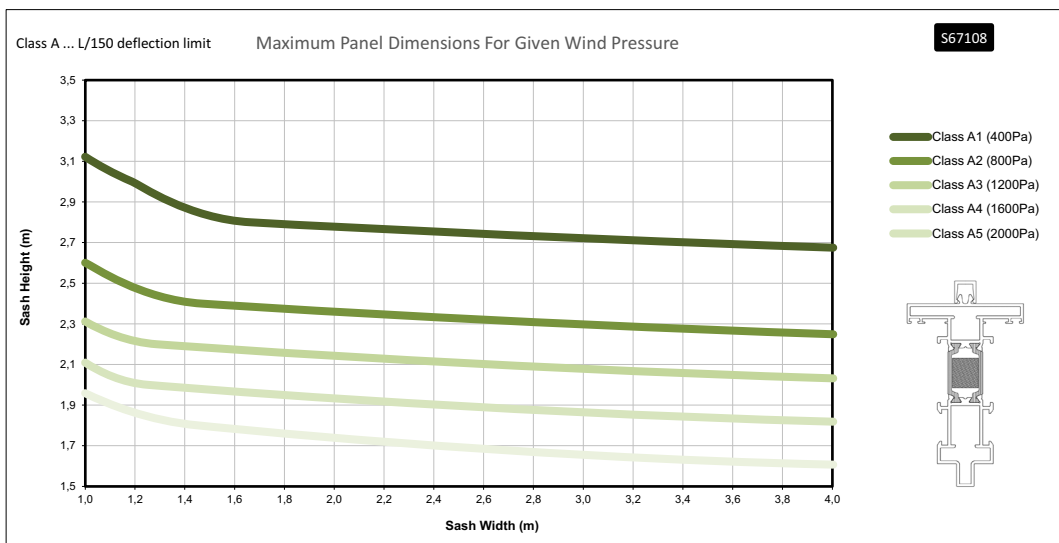
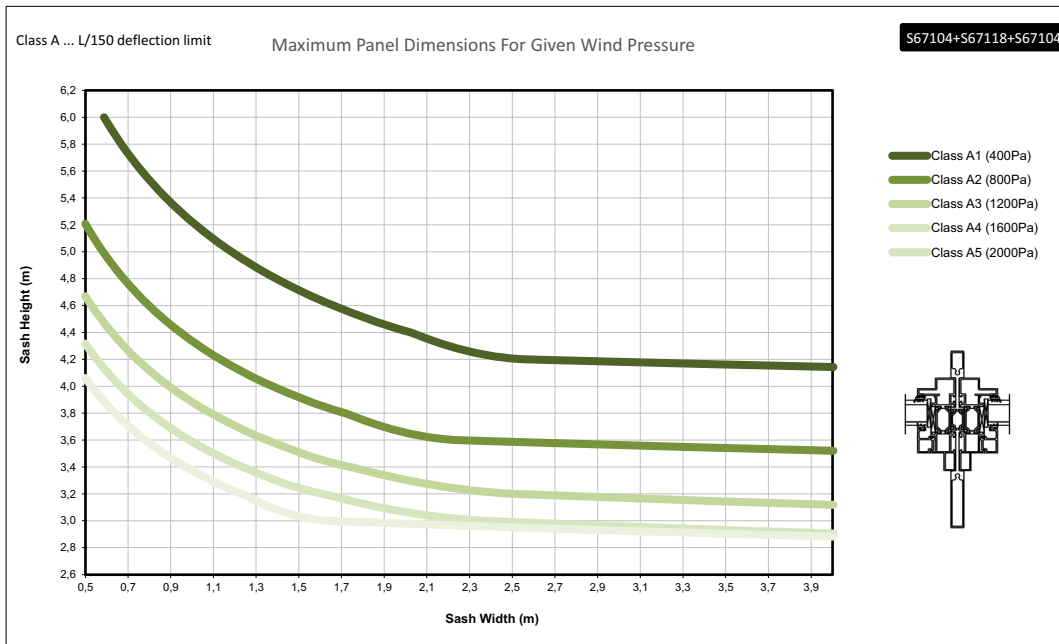
	Outer Gasket	Inner Gasket	Square	for profile
				S67134
57	200-06-860-01	200-09-003-01	S70787	
56	200-06-860-01	200-09-004-01		
55	200-06-860-01	200-09-005-01		
54	200-06-860-01	200-09-006-01		
53	200-06-860-01	200-09-002-01	S70788	
52	200-06-860-01	200-09-003-01		
51	200-06-860-01	200-09-004-01		
50	200-06-860-01	200-09-005-01		
49	200-06-860-01	200-09-006-01	S67131	
48	200-06-860-01	200-09-003-01		
47	200-06-860-01	200-09-004-01		
46	200-06-860-01	200-09-005-01		
45	200-06-860-01	200-09-006-01	S67153	
44	200-06-860-01	200-09-003-01		
43	200-06-860-01	200-09-004-01		
42	200-06-860-01	200-09-005-01		
41	200-06-860-01	200-09-003-01	S67133	
40	200-06-860-01	200-09-004-01		
39	200-06-860-01	200-09-005-01		
38	200-06-860-01	200-09-003-01	S67155	
37	200-06-860-01	200-09-004-01		
36	200-06-860-01	200-09-005-01		
35	200-06-860-01	200-09-003-01	S67100	
34	200-06-860-01	200-09-004-01		
33	200-06-860-01	200-09-005-01		
32	200-06-860-01	200-09-003-01	S67135	
31	200-06-860-01	200-09-004-01		
30	200-06-860-01	200-09-005-01		
29	200-06-860-01	200-09-003-01	S67137	
28	200-06-860-01	200-09-004-01		
27	200-06-860-01	200-09-005-01		
26	200-06-860-01	200-09-006-01		
25	200-06-860-01	200-09-003-01	S67157	
24	200-06-860-01	200-09-004-01		
23	200-06-860-01	200-09-005-01		
22	200-06-860-01	200-09-006-01		
21	200-06-860-01	200-09-003-01	S67120	
20	200-06-860-01	200-09-004-01		
19	200-06-860-01	200-09-005-01		
18	200-06-860-01	200-09-006-01		

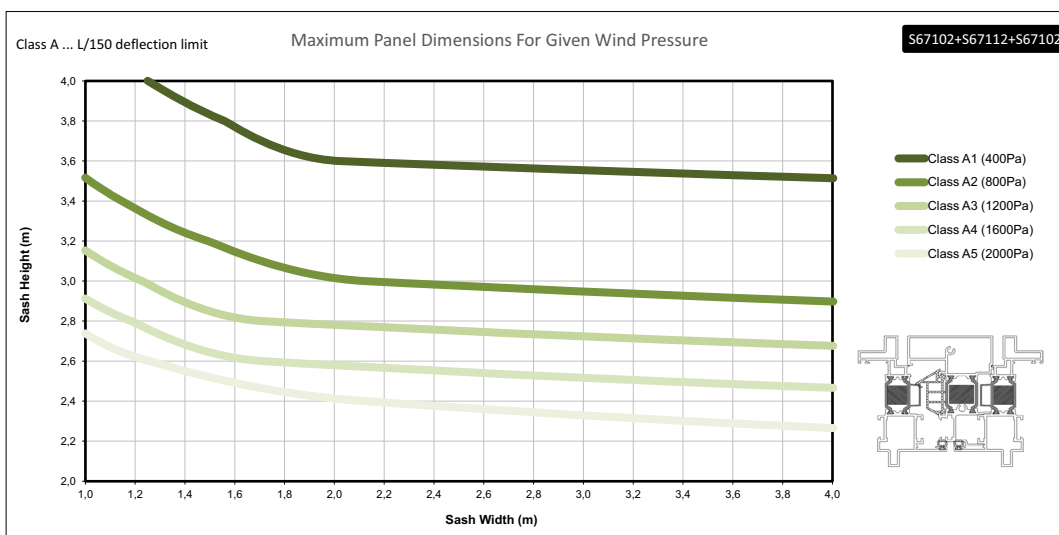
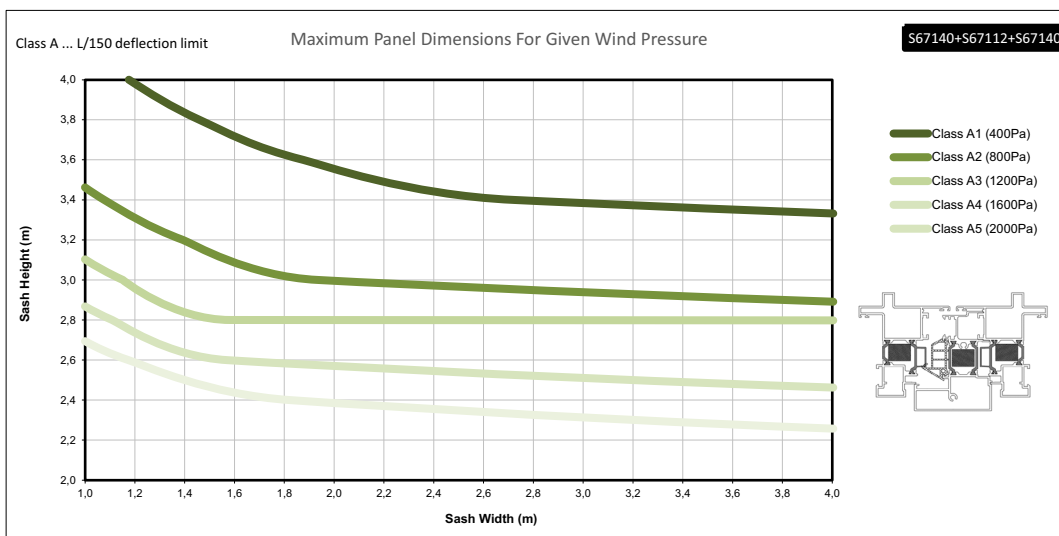
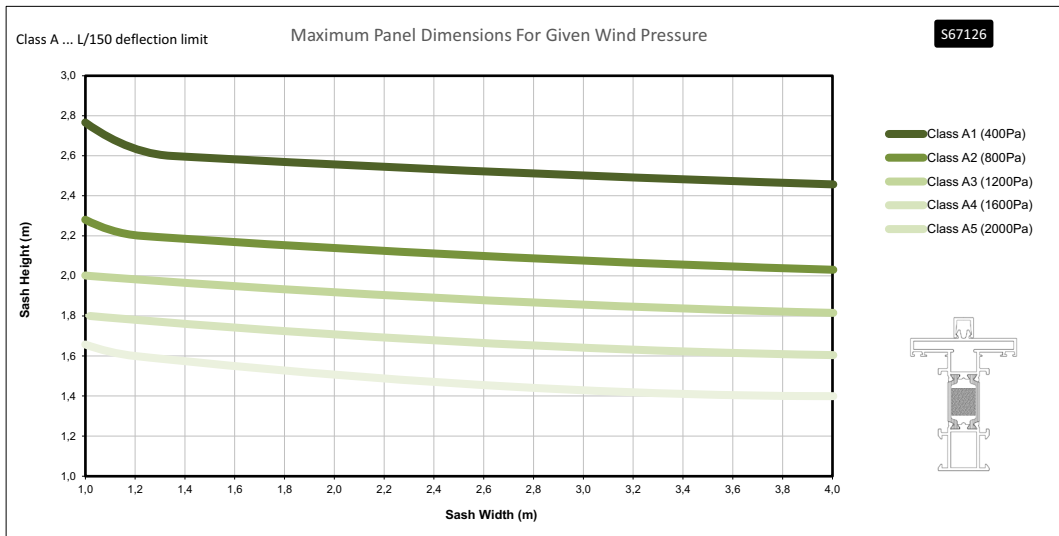


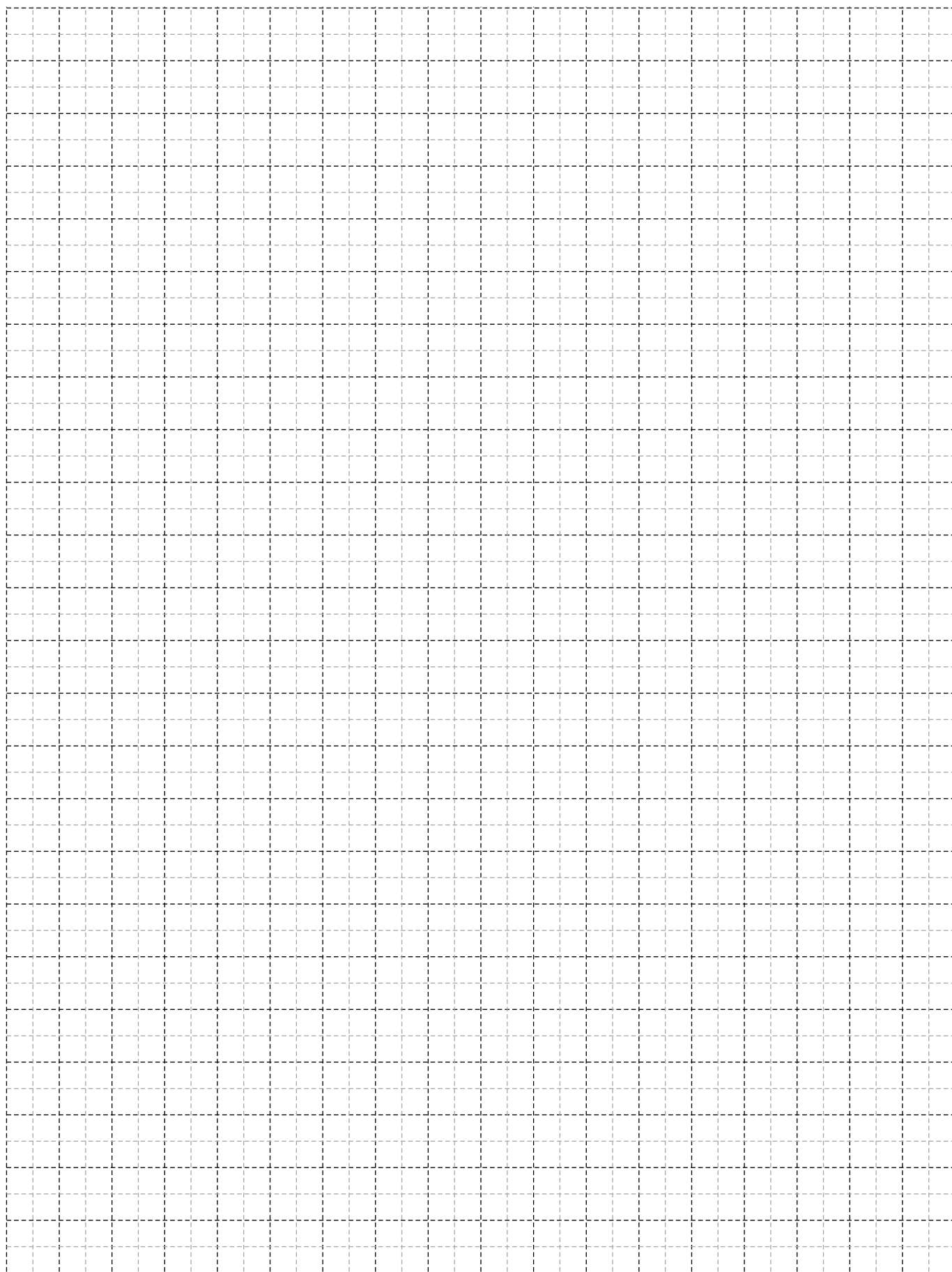


DIMENSIONAL LIMITATIONS ΠΕΡΙΟΡΙΣΜΟΙ ΔΙΑΣΤΑΣΕΩΝ

Compliant with EN 14024







A large, abstract graphic on the left side of the page, composed of several overlapping diagonal rectangular blocks in various shades of yellow and orange, creating a dynamic, geometric pattern.

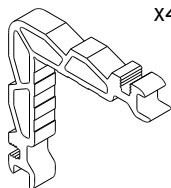
ACCESSORIES

ΕΞΑΡΤΗΜΑΤΑ

113-13-101-00

Αλουμίνιο
Aluminium

x4 Τεμάχια
x4 Pieces



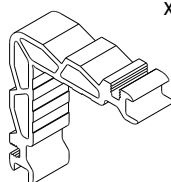
Crimp nail cleat

Γωνία σύνδεσης πρεσαριστή καρφωτή

113-13-196-00

Αλουμίνιο
Aluminium

x4 Τεμάχια
x4 Pieces



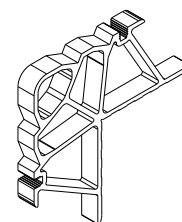
Crimp nail cleat

Γωνία σύνδεσης πρεσαριστή καρφωτή

113-19-262-00

Αλουμίνιο
Aluminium

x4 Τεμάχια
x4 Pieces



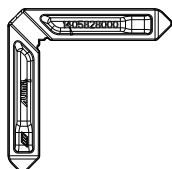
Crimp cleat

Γωνία σύνδεσης πρεσαριστή

140-58-280-00

Αλουμίνιο
Aluminium

x4 Τεμάχια
x4 Pieces



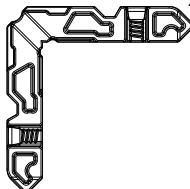
Die cast corner cleat

Γωνία σύνδεσης διαιρούμενη κυτή

140-58-520-00

Αλουμίνιο
Aluminium

x4 Τεμάχια
x4 Pieces



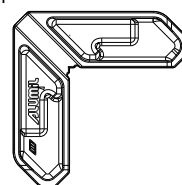
Die cast corner cleat

Γωνία σύνδεσης διαιρούμενη κυτή

140-58-320-00

Αλουμίνιο
Aluminium

x4 Τεμάχια
x4 Pieces



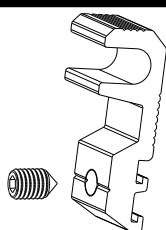
Die cast corner cleat

Γωνία σύνδεσης διαιρούμενη κυτή

160-77-916-00

Αλουμίνιο
Aluminium

Τεμάχια
Pieces



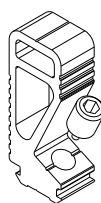
T-CLEAT OUTSIDE 11 mm

ΣΥΝΔΕΣΜΟΣ ΤΑΥ ΕΞΩΤΕΡΙΚΟΣ 11 mm

160-77-130-00

Αλουμίνιο
Aluminium

Τεμάχια
Pieces



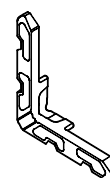
Internal transom mullion
frame connector 13 mm

Εσωτερικός σύνδεσμος κάσας ταυ 13 mm

165-77-116-00

Αλουμίνιο
Aluminium

Τεμάχια
Pieces



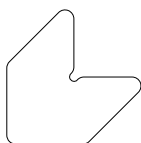
Cast spring cleat

Γωνία σύνδεσης κουμπωτή κυτή

180-67-115-00

Ανοξείδωτος χάλυβας
Stainless steel

Τεμάχια
Pieces



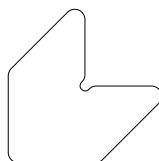
ALIGNMENT CORNER 11.5x1.5

ΓΩΝΙΑ ΕΠΙΠΕΔΟΤΗΤΑΣ 11,5x1,5

180-67-145-00

Ανοξείδωτος χάλυβας
Stainless steel

Τεμάχια
Pieces



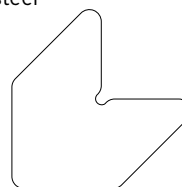
ALIGNMENT CORNER 14.5x1.5

ΓΩΝΙΑ ΕΠΙΠΕΔΟΤΗΤΑΣ 14,5x1,5

180-77-155-00

Ανοξείδωτος χάλυβας
Stainless steel

Τεμάχια
Pieces



ALIGNMENT CORNER 15x30x1,25

ΓΩΝΙΑ ΕΠΙΠΕΔΟΤΗΤΑΣ 15x30x1,25

200-06-860-01

EPDM Μέτρα
Meters



Outer glazing gasket

Ελαστικό τζαμιού έξω

200-09-002-01 (2mm) EPDM Μαύρο|Black (*400 μέτρα|400 meters)

200-09-003-01 (3mm) EPDM Μαύρο|Black (*300 μέτρα|300 meters)

200-09-004-01 (4mm) EPDM Μαύρο|Black (*250 μέτρα|250 meters)

200-09-005-01 (5mm) EPDM Μαύρο|Black (*150 μέτρα|150 meters)

200-09-006-01 (6mm) EPDM Μαύρο|Black (*100 μέτρα|100 meters)

200-09-007-01 (7mm) EPDM Μαύρο|Black (*80 μέτρα|80 meters)

200-09-008-01 (8mm) EPDM Μαύρο|Black (*60 μέτρα|60 meters)

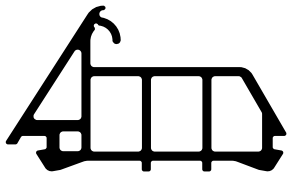


Wedge gasket

Ελαστικό σφήνα

210-67-223-03

EPDM Μέτρα
Meters



Central gasket

Κεντρικό ελαστικό

220-31-230-03

EPDM Μέτρα
Meters



Gasket for glazing bead

Ελαστικό για πηγάκι

220-60-002-01

EPDM Μέτρα
Meters



Sash gasket

Ελαστικό φύλλου

250-67-104-03



ΕΛΑΣΤΙΚΟ ΓΙΑ ΚΑΣΑ S67 STEEL LOOK

ΕΛΑΣΤΙΚΟ ΓΙΑ ΚΑΣΑ S67 STEEL LOOK

255-67-223-03

EPDM Μέτρα
Meters



Vulcanized corner

Βουλκανισμένη γωνία

230-10-911-03

EPDM Μέτρα
Meters




**ΕΛΑΣΤΙΚΟ ΥΑΛ/ΣΜΑΤΟΣ ΤΡΑΒΕΡΣΑ
3,5mm EPDM ΜΑΥΡΟ**

**CURTAIN WALL GASKET TRANSOM
3,5mm EPDM BLACK**

250-67-129-03

EPDM Μέτρα
Meters



GASKET FOR S67129

ΕΛΑΣΤΙΚΟ ΓΙΑ ΚΑΪΤΙ S67129

250-67-684-03

EPDM Μέτρα
Meters




**CENTRAL GASKET S67
LOW THRESHOLD EPDM BLACK**

**ΚΕΝΤΡΙΚΟ ΕΛΑΣΤΙΚΟ S67
ΧΑΜΗΛΟ ΚΑΤΩΚΑΣΙ EPDM ΜΑΥΡΟ**

250-77-072-03

EPDM Μέτρα
Meters



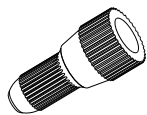
**GASKET FOR S77
LOW THRESHOLD EPDM BLACK**

**ΕΛΑΣΤΙΚΟ ΣΤΕΓΑΝΩΣΗΣ S77
ΧΑΜΗΛΟ ΚΑΤΩΚΑΣΙ EPDM ΜΑΥΡΟ**

470-00-870-00

Γαλβανιζέ /
Galvanized

Τεμάχια
Pieces



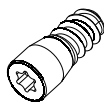
Nail

Καρφί

470-51-460-00

Γαλβανιζέ /
Galvanized

Τεμάχια
Pieces



Screw

Βίδα

770-07-074-03

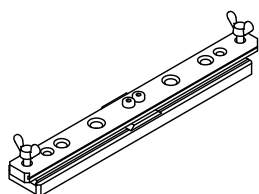


TAPE 1mmx12mm BLACK

ΤΑΙΝΙΑ ΔΙΠΛΗΣ ΟΨΗΣ
1mm x 12mm ΜΑΥΡΗ

470-67-000-00

Τεμάχια
Pieces

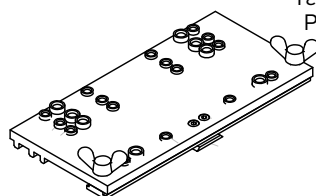


CAST CORNER DRILLING JIG
FOR SASHES OF S67-S77-S91

ΟΔΗΓΟΣ ΔΙΑΤΡΗΣΗΣ ΧΥΤΩΝ ΓΩΝΙΩΝ
ΓΙΑ ΤΑ ΦΥΛΛΑ S67-S77-S91

470-67-510-00

Τεμάχια
Pieces

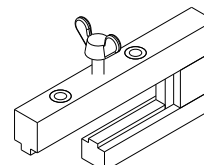


CAST CORNER DRILLING JIG
FOR FRAMES OF S67-S77-S91

ΟΔΗΓΟΣ ΔΙΑΤΡΗΣΗΣ ΧΥΤΩΝ ΓΩΝΙΩΝ
ΓΙΑ ΤΙΣ ΚΑΣΕΣ S67-S77-S91

470-67-970-00

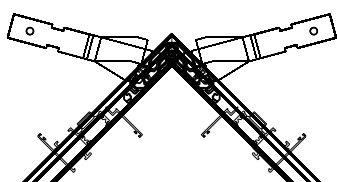
Τεμάχια
Pieces



DRILLING JIG FOR CLIT
CORNERS MONTICELLI

ΣΑΜΠΛΟΝ ΚΑΤΕΡΓΑΣΙΑΣ
ΓΙΑ ΧΥΤΕΣ ΓΩΝΙΕΣ ΜΟΝΤΙΤΣΕΛΛΙ

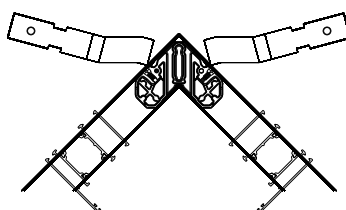
851-02-770-00



Single crimping Knife
for sash exterior corner

Μαχαίρι Γωνιάστρας
Για εξωτερική γωνία φύλλου

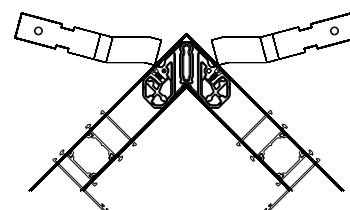
851-77-001-00



Single point crimping Knife 6mm

Μαχαίρι Γωνιάστρας μονού σημείου 6mm

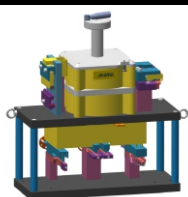
851-77-003-00



Single point crimping Knife 3mm

Μαχαίρι Γωνιάστρας μονού σημείου 3mm

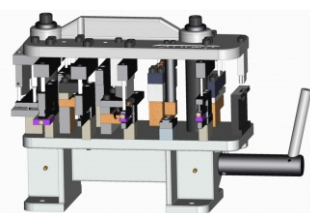
800-30-010-00



PNEUMATIC PUNCHING MACHINE FOR SUPREME
HINGED SYSTEMS WITH 5 FIXED TOOLS
AND CAPABILITY OF DETACHED

ΠΡΕΣΑΚΙ ΑΕΡΟΣ ΓΙΑ SUPREME ΑΝΟΙΓΜΕΝΑ
ΜΕ 5 ΣΤΑΘΕΡΕΣ ΦΑΣΕΙΣ
ΚΑΙ ΔΥΝΑΤΟΤΗΤΑ ΑΠΟΣΠΩΜΕΝΩΝ

800-67-200-00



Punching machine

Πρεσάκι

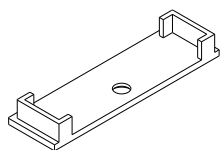
313-10-010-00
313-10-011-00
313-15-012-00
313-15-014-00
313-15-018-00



NRG BAR

NRG BAR

300-67-112-03



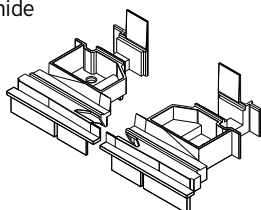
ADDITIONAL CAP
FOR ADJOINING PROFILE S67 112

ΠΡΟΣΘΕΤΗ ΤΑΠΑ ΜΠΙΝΙΟΥ S67 112

300-67-658-03

Πολυαμίδιο
Polyamide

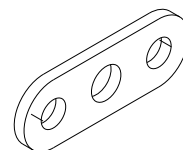
Ζεύγος
Pair



S67658
End cap for sash inversion profile

Τάπα μπινί S67658

310-67-102-03



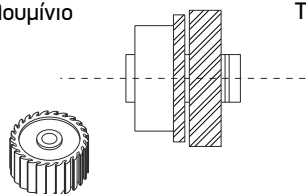
ADDITIONAL FOR STEEL LOOK HANDLE

ΠΡΟΣΘΕΤΟ ΡΟΖΕΤΑΣ
ΧΕΡΟΥΛΙΟΥ STEEL LOOK

852-67-104-00

Aluminium
Αλουμίνιο

Pieces
Τεμάχια



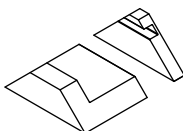
MACHINING TOOL

ΦΡΕΖΑ

470-67-102-00

Πολυαμίδιο
Polyamide

Set
Σετ



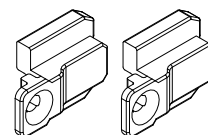
S67 URBAN CUTTING JIG

ΤΑΚΟΣ ΚΟΠΗΣ S67 URBAN

310-67-129-00

Πολυαμίδιο
Polyamide

Set
Σετ



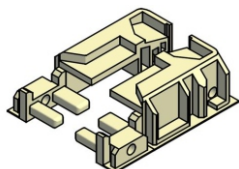
CONNECTOR FOR S67129 MUNTIN

ΣΥΝΔΕΣΜΟΣ ΓΙΑ ΚΑΪΤΙ S67129

310-67-684-03

Πολυαμίδιο
Polyamide

Ζεύγος
Pair



PAIR OF LOW PRM THRESHOLD S67

ΖΕΥΓΟΣ ΣΥΝΔΕΣΜΩΝ
ΚΑΤΩΚΑΣΙΟΥ AMEA S67

440-22-427-11

Τεμάχια
Pieces



ΚΛΕΙΔ. ECONOMY
120 55/92/10/20/176/290/RK

SecEco
120-55/92/10/20/176/290/RK

460-33-070-00

Τεμάχια
Pieces



CYLINDER 100mm 25-10-65 (30/70)
ALUMIL NICKEL

ΑΓΓΛΟΣ ΚΥΛΙΝΔΡΟΣ 100mm
25-10-65 (30/70) ALUMIL ΝΙΚΕΛ

422-06-040-00

Τεμάχια
Pieces



MIDDLE STRIKEPLATE
14/18 U20/6 LEFT

ΜΕΣΑΙΟ ΑΝΤΙΚΡΙΣΜΑ
4/18 U20x6 ΑΡΙΣΤΕΡΟ

422-06-041-00

Τεμάχια
Pieces

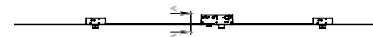


MIDDLE STRIKEPLATE
14/18 U20/6 RIGHT

ΜΕΣΑΙΟ ΑΝΤΙΚΡΙΣΜΑ
14/18 U20x6 ΔΕΞΙ

450-49-550-00

Τεμάχια
Pieces



DOOR LOCK 3-POINT 55/85/24/3

ΚΛΕΙΔΑΡΙΑ ΠΟΡΤΑΣ
3 ΣΗΜΕΙΩΝ 55/85/24/3

474-37-340-00

Τεμάχια
Pieces



LOWER LATCH FLAT
KEEPER FOR DOORS

ΚΑΤΩ ΦΩΛΙΑ ΙΣΙΑ ΓΙΑ ΣΥΡΤΗ ΠΟΡΤΑΣ

450-49-552-00

Τεμάχια
Pieces



STRIKER TOP/BOTTOM FOR DOOR
3-POINT 55/85/24/319/

ΑΝΤΙΚΡΙΣΜΑ ΠΑΝΩ/ΚΑΤΩ ΓΙΑ ΚΛΕΙΔΑΡΙΑ
ΠΟΡΤΑΣ 3 ΣΗΜΕΙΩΝ 55/85/24/3

450-49-551-00

Τεμάχια
Pieces

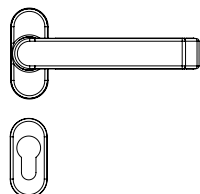


STRIKER MIDDLE FOR DOOR LOCK
3-POINT 55/85/24/3

ΑΝΤΙΚΡΙΣΜΑ ΜΕΣΑΙΟ ΓΙΑ ΚΛΕΙΔΑΡΙΑ
ΠΟΡΤΑΣ 3 ΣΗΜΕΙΩΝ 55/85/24/3

380-05-000-XX

Τεμάχια
Pieces



DOOR HANDLE SET WITH ROSETTE

ΖΕΥΓΑΡΙ ΛΑΒΗΣ ΠΟΡΤΑΣ
ΕΙΣΟΔΟΥ ΜΕ ΡΟΖΕΤΑ

380-81-076-67

Τεμάχια
Pieces



WINDOW HANDLE 7mm
STEEL LOOK F9

ΛΑΒΗ ΠΑΡΑΘΥΡΟΥ 7mm
STEEL LOOK F9

380-60-362-60

Τεμάχια
Pieces



ADJUSTABLE TWO-WAY
GEARBOX FOR OPEN OUT 23-35MM

ΜΕΤΑΦΟΡΕΑΣ ΚΙΝΗΣΗΣ ΔΙΠΛΗΣ
ΚΑΤΕΥΘΥΝΣΗΣ ΑΝΟΙΓΟΜΕΝΟΥ ΕΞΩ 23-35MM

380-42-027-00

Τεμάχια
Pieces



ROD CONNECTOR FOR GEARBOX /
CREMONE OPEN OUT L=27mm

ΕΝΩΤΙΚΟΣ ΣΥΝΔΕΣΜΟΣ ΝΤΙΖΑΣ ΜΕΤΑΦΟΡΕΑ ΚΙΝΗΣΗΣ/
ΣΠΑΝΙΟΛΕΤΑΣ ΑΝΟΙΓΟΜΕΝΟΥ ΕΞΩ L=27mm

416-55-751-00

Τεμάχια
Pieces



COUNTERSUNK HANDLE
SCREW M5X75 DIN 965, 4.8-H

ΓΡΥΛΛΟΒΙΔΑ ΛΑΒΗΣ Μ5X75 DIN
965, 4.8-H

474-03-720-11

Τεμάχια
Pieces



LATCH EURO GROOVE 14/18
220mm SILVER GALV.

ΣΥΡΤΗΣ ΚΑΜΕΡΑ 14/18
220mm ΑΣΗΜΙ ΓΑΛΒ.

474-04-124-09

Τεμάχια
Pieces

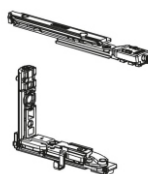


SINGLE KEEPER FOR LATCH EURO
GROOVE ZAMAK SILVER GALV.

ΦΩΛΙΑ ΓΙΑ ΣΥΡΤΗ ΚΑΜΕΡΑ
ZAMAK ΑΣΗΜΙ ΓΑΛΒ.

421-12-041-00

Ζεύγος
Pair



KIT OF CONCEALED HINGES 180KG
SIDE HUNG RIGHT

ΚΙΤ ΚΡΥΦΟΙ ΜΕΝΤΣΕΣΕΔΕΣ 180KG
ΑΝΟΙΓΟΜΕΝΟ ΔΕΞΙ

421-12-042-00

Ζεύγος
Pair



KIT OF CONCEALED HINGES 180KG
SIDE HUNG LEFT

ΚΙΤ ΚΡΥΦΟΙ ΜΕΝΤΣΕΣΕΔΕΣ 180KG
ΑΝΟΙΓΟΜΕΝΟ ΑΡΙΣΤΕΡΟ

350-05-671-XX

Τεμάχια
Pieces

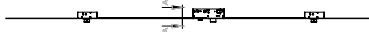


EURO GROOVE HEAVY DUTY
HINGE 3D 120kg

ΜΕΝΤΕΣΕΣ EURO GROOVE
ΒΑΡΕΩΣ ΤΥΠΟΥ 3D 120kg

450-49-450-00

Τεμάχια
Pieces



DOOR LOCK 3-POINT 45/85/24/3

ΚΛΕΙΔΑΡΙΑ ΠΟΡΤΑΣ
3 ΣΗΜΕΙΩΝ 45/85/24/3

440-00-450-00

Τεμάχια
Pieces



SINGLE POINT LATCH LOCK 45/85/22/3

ΚΛΕΙΔΑΡΙΑ ΓΛΩΣΣΑ
ΜΟΝΟΥ ΣΗΜΕΙΟΥ 45/85/22/3

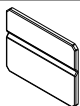
290-00-002-00

290-00-003-00

290-00-004-00

290-00-005-00

2mm
3mm
4mm
5mm



Pieces

SETTING BLOCK

ΤΑΚΑΚΙ ΤΖΑΜΙΟΥ

720-10-600-00

Μέτρα
Meters

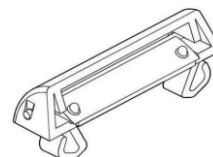


INSULATING BAR
FOR CURTAIN WALLS 21,4mm/3m

ΒΕΡΓΑ ΘΕΡΜΟΔΙΑΚΟΠΗΣ
ΥΑΛΟΠΕΤΑΣΜΑΤΟΣ 21,4mm/ 3m

660-44-088-03

Τεμάχια
Pieces

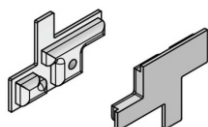


EXTERNAL FLAP VALVE SV-E TYPE

ΕΞΩΤΕΡΙΚΗ ΒΑΛΒΙΔΑ
ΑΝΤΕΠΙΣΤΡΟΦΗΣ ΤΥΠΟΥ SV-E

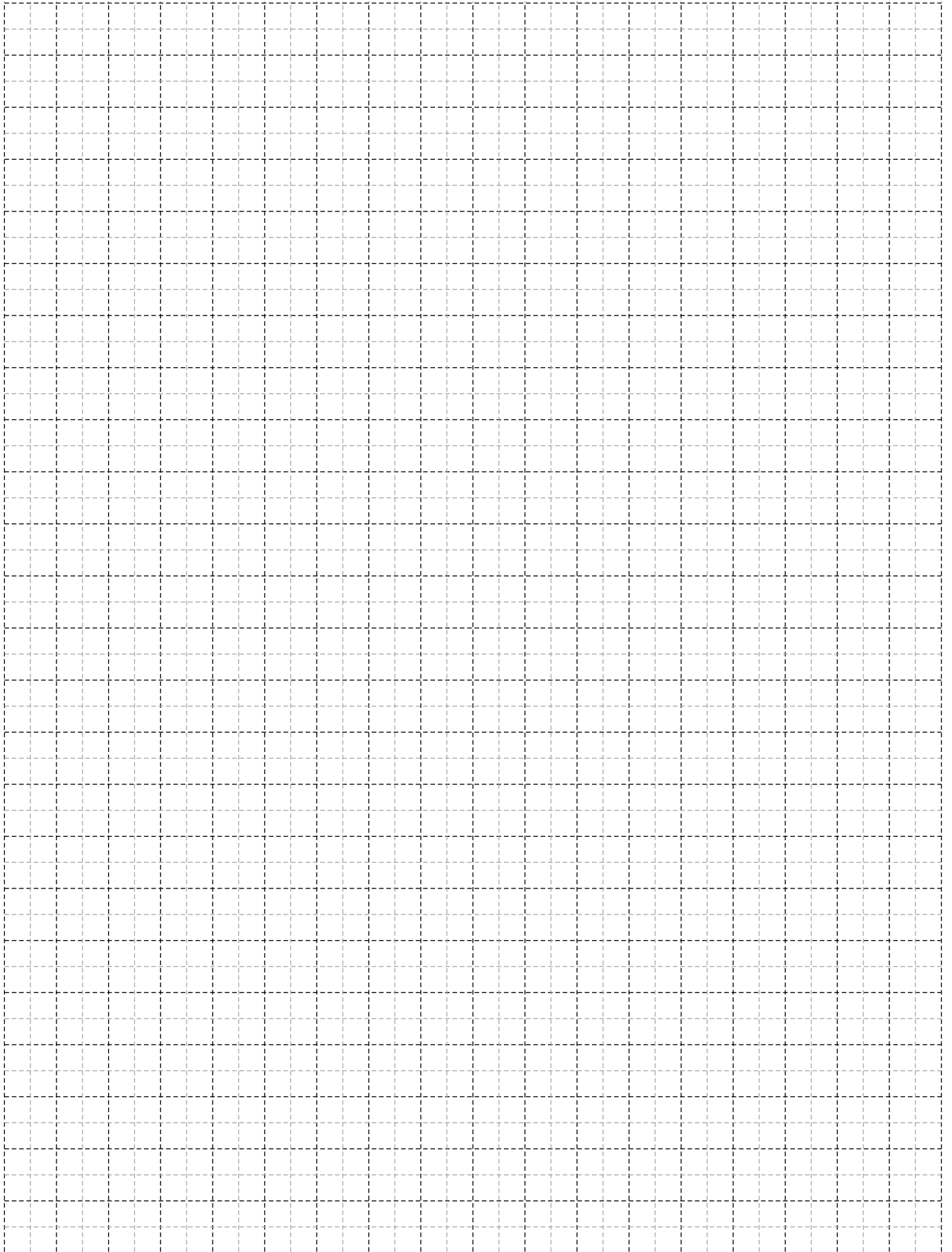
310-67-166-00

Ζεύγος
Pair



CAP FOR S67166
FOR SINGLE POINT LOCK

ΤΑΠΑ ΓΙΑ S67166
ΓΙΑ ΚΛΕΙΔΑΡΙΑ ΜΟΝΟΥ ΣΗΜΕΙΟΥ





GENERAL INFORMATION ΓΕΝΙΚΕΣ ΠΛΗΡΟΦΟΡΙΕΣ

General Information

1. Aluminium as a fabrication material

Aluminium has the capability of being extruded into complex shapes to exact tolerances. Aluminium can be formed into literally thousands of unique profiles, each one able to meet a number of specific structural and aesthetic requirements. It is this capability to provide simple elegant solutions to extremely complex design problems that has led to aluminium's enduring appeal. Aluminium is chosen for outdoor use because it is a stable, corrosion-resistant and light weight metal. One of aluminium's primary appeals to a specifier is its exceptional strength to weight ratio. At 2.7g/cm², aluminium is 66% lighter than steel. It is also far less susceptible to brittle fractures. Indeed, when aluminium and steel structures are compared, aluminium's greater modulus of elasticity means that weight ratios of 1:2 are easily attained. It can also be processed at high cutting speeds and welded connections are not necessary. These advantages help to reduce fabrication time. Alumil constructions are realized with aluminium profiles extruded in the alloy EN AW 6060 according to EN 755-1. The mechanical characteristics conform to the standard EN 755-2, with a modulus of elasticity of 70GPa.

The tolerances are based on EN 755-3.

2. Contact with other materials

2.1 Metals

When two metals of differing electro-negativity values come into contact in humid conditions, an electrical couple is formed giving rise to oxidizing effects at the expense of electro-negative metal of the couple. In order to avoid severe corrosion effects, an insulating barrier should be placed between the two metals. Contact with stainless steel has not been found to be harmful to aluminium to date. Contact with copper and its alloys is extremely harmful to aluminium. It is absolutely necessary to insulate these two metals. Lead should be insulated as well.

2.2 Timber

Most timbers have no harmful effects on aluminium. Some such as walnut however, produce acids which attack and damage aluminium. These effects occur especially in humid conditions or when the timber is not sufficiently dry. Insulation is recommended by using a bituminous paint. When you treat timber against humidity and insects you should check that the chemical substances used in the treatment are not harmful to aluminium. Products containing copper salts, mercury salts, and fluoride compounds are very harmful to aluminium and should be avoided.

2.3 Lime/Cement

In humid conditions, limestone or cement reacts with aluminium (even when anodized) revealing superficial white spots on the surface of the metal after cleaning. It is advisable to protect the aluminium during installation with ALUMIL protective foil.

Γενικές Πληροφορίες

1. Το αλουμίνιο ως δομικό υλικό

Με την μέθοδο της διέλξης το αλουμίνιο έχει την δυνατότητα να δημιουργεί πολύπλοκες διατομές με ανοχές ακριβείας. Το αλουμίνιο μπορεί να μορφοποιηθεί σε πραγματικά απεριόριστο αριθμό μοναδικών προφίλ, καθένα από τα οποία ικανοποιεί ειδικές δομικές και αισθητικές απαιτήσεις. Αυτή η ικανότητα του υλικού να προσφέρει απέραντες και καθαίσιθτες λύσεις σε ιδιαίτερα πολύπλοκα σχεδιαστικά προβλήματα το οδήγησε στην ηγετική θέση που κατέχει σήμερα. Το αλουμίνιο επιλέγεται για το εξωτερικό των κτιρίων γιατί είναι σταθερό, ανθεκτικό στη διάβρωση και ελαφρύ μέταλλο. Μια από τις πιο δελεαστικές ιδιότητες του αλουμινίου για τον μηχανικό, είναι ο καταπληκτικός λόγος αντίστασης/βάρους. Στα 2,7 gr/cm², το αλουμίνιο είναι 66% πιο ελαφρύ από τον χάλυβα. Επίσης είναι ανθεκτικό σε ψαθυρή θραύση. Όταν γίνεται σύγκριση μεταξύ κατασκευών αλουμινίου και κατασκευών χάλυβα, ο μεγαλύτερος συντελεστής ελαστικότητας του αλουμινίου σημαίνει ότι ο λόγος βάρους 1:2 επιτυγχάνεται εύκολα. Ακόμη, μπορεί να κατεργαστεί με υψηλές ταχύτητες κοπής και οι συγκολλητές συνδέσεις δεν είναι απαραίτητες. Αυτά τα πλεονεκτήματα συμβάλλουν στην μείωση των χρόνων κατασκευής. Τα προφίλ που συνθέτουν τα συστήματα της Alumil είναι από κράμα EN AW 6060 σύμφωνα με το εναρμονισμένο πρότυπο (EN) 755-1. Τα μηχανικά χαρακτηριστικά συμμορφώνονται με το πρότυπο EN 755-2, με συντελεστή ελαστικότητας 70kN/mm². Οι ανοχές βασίζονται στο EN 755-3.

2. Επαφή με άλλα υλικά

2.1 Μέταλλα

Όταν δύο μέταλλα με διαφορετική ηλεκτροαρνητικότητα (electro-negativity) έρχονται σε επαφή σε υγρό περιβάλλον, το πιο ηλεκτροαρνητικό από τα δύο, μέταλλο, υφίσταται μια ηλεκτρική και οξειδωτική τάση. Το αλουμίνιο είναι περισσότερο ηλεκτροαρνητικό συγκρινόμενο με τα άλλα μέταλλα. Ο εκτεθειμένος (απροστάτευτος) χάλυβας, οξειδώνεται και επιτίθεται στο αλουμίνιο. Για να αποφευχθεί η διάβρωση του αλουμινίου, θα πρέπει να τοποθετείται μεταξύ των δύο μετάλλων ένα μονωτικό διαχωριστικό. Αντιθέτως, η επαφή με τον ανοξειδωτο χάλυβα, από όσα γνωρίζουμε μέχρι σήμερα, δεν φαίνεται να βλάπτει το αλουμίνιο. Η επαφή με τον χαλκό και τα κράματά του είναι εξαιρετικά επιζήμια για το αλουμίνιο και η προστασία με επιφανειακή μόνωση αυτών των δύο υλικών απαιτείται. Τέλος και ο μόλυβδος είναι πιο ηλεκτροθετικός από το αλουμίνιο και θα πρέπει να μονώνεται επίσης.

2.2 Ξύλο

Τα περισσότερα είδη ξυλείας δεν έχουν επιβλαβείς επιπτώσεις στο αλουμίνιο. Ορισμένα είδη ξυλείας όμως, όπως η δρύς και η καρδιά, παράγουν οξέα τα οποία προσβάλλουν και φθείρουν το αλουμίνιο. Αυτά τα φαινόμενα παρατηρούνται κυρίως σε συνθήκες αυξημένης υγρασίας στο περιβάλλον ή όταν το ξύλο δεν είναι αρκετά στεγνό. Συνιστάται η μόνωση με την χρήση ασφαλούχου χρώματος. Επίσης όταν το ξύλο υποβάλλεται σε επεξεργασίες για την προφύλαξή του από την υγρασία και τα έντομα, θα πρέπει να ελέγχεται ότι οι χημικές ουσίες που χρησιμοποιούνται για την κατεργασία δεν είναι επιβλαβείς για το αλουμίνιο. Προϊόντα που στην σύνθεσή τους περιέχεται σεαετικός χαλκός, άλατα υδραργύρου και φθοριούχες ενώσεις, είναι πολύ επιβλαβή για το αλουμίνιο και θα πρέπει να αποφεύγονται.

2.3 Ασβέστης/Τσιμέντο

Σε συνθήκες υγρασίας, ο ασβέστης ή το τσιμέντο αντιδρούν με το αλουμίνιο (ακόμη και όταν είναι ανοδιωμένο) αποκαλύπτοντας επιφανειακές λευκές κηλίδες στην επιφάνεια του μετάλλου μετά τον καθαρισμό. Συνιστάται να προστατεύεται το αλουμίνιο κατά την τοποθέτησή με το προστατευτικό φιλμ της Alumil.

3. Surface treatment

The following colours are available:
Anodised finish:

Natural colour etched
Bronze colour
Special anodised colours

The anodising process is carried out according to the EWAA-EURAS regulations.
Painted finish:

White
Brown
RAL colours
Sable colours

The painting process is carried out in accordance to Qualicoat regulations.

4. Storage

To avoid superficial damage the following precautions should be taken:

- 4.1 Store the profiles in a dry area
- 4.2 Avoid any contact with steel by protecting the profiles with wrapping paper or plastic foil. In humid areas rust and steel burr can damage the surface finish.
- 4.3 Store the profiles horizontally in such a way as to eliminate the possibility of damaging or scratching the profiles while removing them.
- 4.4 Store the profiles in batches.

5. Aluminium maintenance

Both anodised and painted aluminium should be cleaned on a regular basis. For urban not littoral areas that are not subjected to aggressive elements like air pollution or salty air, it is sufficient to clean the aluminium whenever you clean the glass. Warm water should be used with a dilute of a non-aggressive, non-acetous detergent without ammonia for cleaning the aluminium. Then you should thoroughly rinse the aluminium with clear water and dry using an absorbing cloth. In urban areas or areas near to the sea, the aluminium should be cleaned more often and more thoroughly. Areas that are not exposed to rainfall should be cleaned more frequently than other surfaces. If water and mild detergents are not enough to clean the aluminium fenestrations there are detergents that have been specially developed for aluminium surfaces. These detergents contain light abrasive elements and can be used with a synthetic cleaning cloth. In all cases it is important to completely rinse surfaces with clear water and dry them thoroughly, especially the corners and the bottom profile. In order to protect and increase the life cycle of the aluminium, it may be treated with a very thin clear coat of water resistant film available from ALUMIL.

3. Επιφανειακή επεξεργασία

Είναι διαθέσιμα τα παρακάτω χρώματα:

Αποχρώσεις ανοδίωσης:

Φυσικό ματ χρώμα
Μηρούτζινο χρώμα
Ειδικές αποχρώσεις ανοδίωσης

Η διαδικασία ανοδίωσης γίνεται σύμφωνα με τις προδιαγραφές της EWAA-EURAS.

Χρώματα ηλεκτροστατικής βαφής:

Λευκό
Καφέ
Χρώματα RAL
Χρώματα SABLE

Η διαδικασία της ηλεκτροστατικής βαφής γίνεται σύμφωνα με τις προδιαγραφές της Qualicoat.

4. Αποθήκευση

Για την αποφυγή επιφανειακών φθορών πρέπει να παίρνονται οι παρακάτω προφυλάξεις:

- 4.1 Τα προφίλ να αποθηκεύονται σε χώρο που δεν υπάρχει υγρασία
- 4.2 Να αποφεύγεται οποιαδήποτε επαφή με χάλυβα, προστατεύοντας τα προφίλ με χαρτί συσκευασίας ή πλαστική μεμβράνη. Σε υγρές περιοχές σκουριά και ρινίσματα χάλυβα μπορούν να προκαλέσουν φθορές στην επιφανειακή επεξεργασία.
- 4.3 Τα προφίλ πρέπει να αποθηκεύονται σε οριζόντια θέση με τρόπο που να αποκλείεται η πιθανότητα φθοράς ή γρατσουνίσματος κατά την μετακίνησή τους.
- 4.4 Τα προφίλ να αποθηκεύονται συσκευασμένα.

5. Συντήρηση του αλουμινίου

Τόσο το ανοδιωμένο όσο και το ηλεκτροστατικά βαμμένο αλουμίνιο, πρέπει να καθαρίζονται σε τακτά διαστήματα. Σε ημιαστικές μη παραθαλάσσιες περιοχές που δεν επηρεάζονται από επιθετικά περιβαλλοντικά φαινόμενα όπως ατμοσφαιρική ρύπανση ή αλατώδες περιβάλλον, ο καθαρισμός μπορεί να γίνεται μαζί με τον καθαρισμό των τζαμιών. Για τον καθαρισμό του αλουμινίου συνιστάται η χρήση χλιαρού νερού και ενός «μαλακού» απορρυπαντικού που να μην είναι όξινο και να μην περιέχει αμμωνία. Μετά, πρέπει να ξεβγάζεται επιμελώς με νερό και να στεγνώνεται με ένα μαλακό απορροφητικό πανί. Σε αστικές ή παραθαλάσσιες περιοχές, ο καθαρισμός του αλουμινίου πρέπει να γίνεται πιο συχνά και με πολύ μεγάλη επιμέλεια. Οι επιφάνειες αλουμινίου που δεν εκτίθενται στην βροχή πρέπει να καθαρίζονται με μεγαλύτερη συχνότητα από τις εκτεθειμένες στην βροχή. Αν το νερό και τα μαλακά απορρυπαντικά δεν επαρκούν για τον καλό καθαρισμό του αλουμινίου, υπάρχουν και ειδικά για το αλουμίνιο απορρυπαντικά. Αυτά τα απορρυπαντικά περιέχουν ελαφρώς λειαντικά ψήγματα και μπορούν να χρησιμοποιηθούν σε συνδυασμό με ένα συνθετικό πανί καθαρισμού. Σε όλες τις περιπτώσεις είναι πολύ σημαντικό να ξεπλένονται καλά οι επιφάνειες και να στεγνώνονται επιμελώς, ειδικά οι γωνίες και τα προφίλ που έρχονται σε επαφή με το έδαφος. Για την προστασία και την επιμήκυνση του κύκλου ζωής του αλουμινίου, όλα τα προφίλ που βάζονται στα βαφεία της ALUMIL υποβάλλονται σε βελτιωτική επεξεργασία επιφάνειας SEASIDE CLASS, διαθέσιμο από την ALUMIL.

Useful European standards and reference material
Χρήσιμα Ευρωπαϊκά πρότυπα και προδιαγραφές

- EN 13123 **Windows, doors and shutters - Explosion resistance - Requirements and classification Parts 1-2**
 Παράθυρα, πόρτες και εξώφυλλα - Αντίσταση στις εκρήξεις - Απαιτήσεις και ταξινόμηση - Μέρος 1-2
- EN 13124 **Windows, doors and shutters - Explosion resistance - Test method Parts 1-2**
 Παράθυρα, πόρτες και εξώφυλλα - Αντοχή σε εκρήξεις - Μέθοδοι δοκιμής - Μέρος 1-2
- ENV 13420 **Windows - Behaviour between different climates - Test method**
 Παράθυρα - Συμπεριφορά μεταξύ διαφορετικών κλιμάκων - Μέθοδος δοκιμής
- EN 13501 **Fire classification of construction products and building elements Parts 1-5**
 Ταξινόμηση δομικών προϊόντων και στοιχείων σχετικά με την φωτιά - Μέρος 1-5
- EN 13541 **Glass in building - Security glazing - Testing and classification of resistance against explosion pressure**
 Ύαλος για δομική χρήση - Υαλοστάσια ασφαλείας - Δοκιμές για ταξινόμηση της αντίστασης σε πίεση λόγω έκρηξης
- EN 14351 **Windows and doors - Product standard, performance characteristics**
 Παράθυρα και πόρτες - Πρότυπο προϊόντος, χαρακτηριστικά επίδοσης - Μέρος 1: Παράθυρα και εξωτερικά συστήματα θυρών για πεζούς χωρίς χαρακτηριστικά πυραντίστασης ή/και διαρροής καπνού
- EN 14600 **Doorsets and openable windows with fire resisting and/or smoke control characteristics - Requirements and classification**
 Συστήματα θυρών και ανοιγόμενα παράθυρα με χαρακτηριστικά πυραντίστασης ή/και ελέγχου καπνού - Απαιτήσεις και ταξινόμηση
- EN 14608 **Windows - Determination of the resistance to racking**
 Παράθυρα - Προσδιορισμός της αντίστασης σε κατακόρυφο φορτίο
- EN 14609 **Windows - Determination of the resistance to static torsion**
 Παράθυρα - Προσδιορισμός της αντίστασης σε στατική στρέψη



Copyright Notice:

Copyright © 2021 Alumil S.A. The distribution, the partial or in whole copying of texts, photographs and generally, any of the contents included in this manual, is prohibited. The contents of this manual are original. All texts, graphics and images presented in any part of the manual belong to the intellectual property of their author. It is forbidden to republish and/or reproduce, by any means, with or without editing, the contents of this manual without the author's written permission. The unlawful use of the manual may lead to infringement and cause sanctions according to Law 2121/93 and the rules of international law that apply in Greece.

Disclaimer of Liability:

The Company is not responsible for typographical errors, omissions and any inaccuracies that may occur in this manual. The information in this manual is subject to change without notice.

Πνευματικά Δικαιώματα:

Πνευματικά δικαιώματα © 2021 ΑΛΟΥΜΥΛ Α.Ε. Απαγορεύεται η αναδημοσίευση, ολική ή μερική αντιγραφή κειμένων, φωτογραφιών και γενικότερα πληροφοριών που περιέχονται στις σελίδες του εγχειριδίου και δεν αποτελούν αναδημοσίευση από άλλες πηγές. Όλα τα κείμενα, γραφικά, εικόνες που παρουσιάζονται σε οποιοδήποτε τμήμα του εγχειριδίου αποτελούν πνευματική ιδιοκτησία του δημιουργού τους. Κάθε αναδημοσίευση, η αναπαραγωγή, σε οποιοδήποτε μέσο, μετά ή άνευ επεξεργασίας, περιεχομένων του εγχειριδίου χωρίς προηγούμενη έγγραφη άδεια, δεν επιτρέπεται. Η μη επιτρεπτή χρήση του υλικού του εγχειριδίου μπορεί να συνιστά παράβαση και να επισύρει κυρώσεις σύμφωνα με Ν. 2121/93 και τους κανόνες διεθνούς δικαίου που ισχύουν στην Ελλάδα.

Αποκήρυξη Ευθύνης:

Η εταιρεία δεν ευθύνεται για τυπογραφικά λάθη, παραλείψεις και ανακρίβειες σε αυτό το εγχειρίδιο. Οι πληροφορίες σε αυτό το εγχειρίδιο υπόκεινται σε αλλαγή χωρίς προειδοποίηση.

