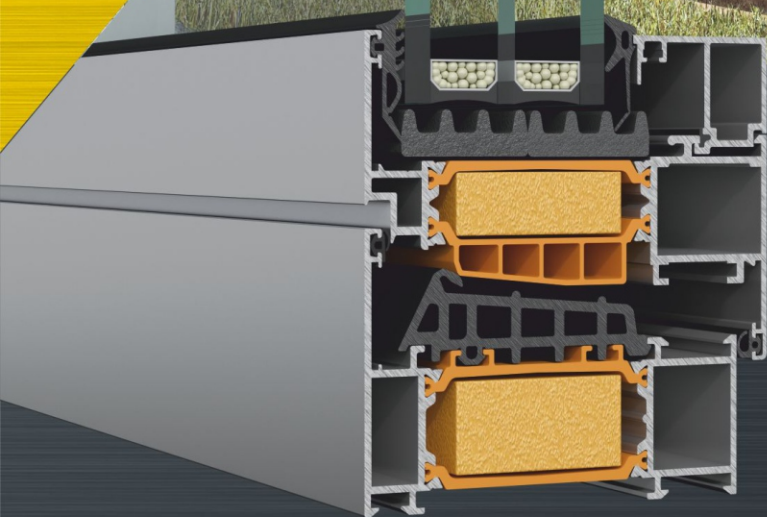


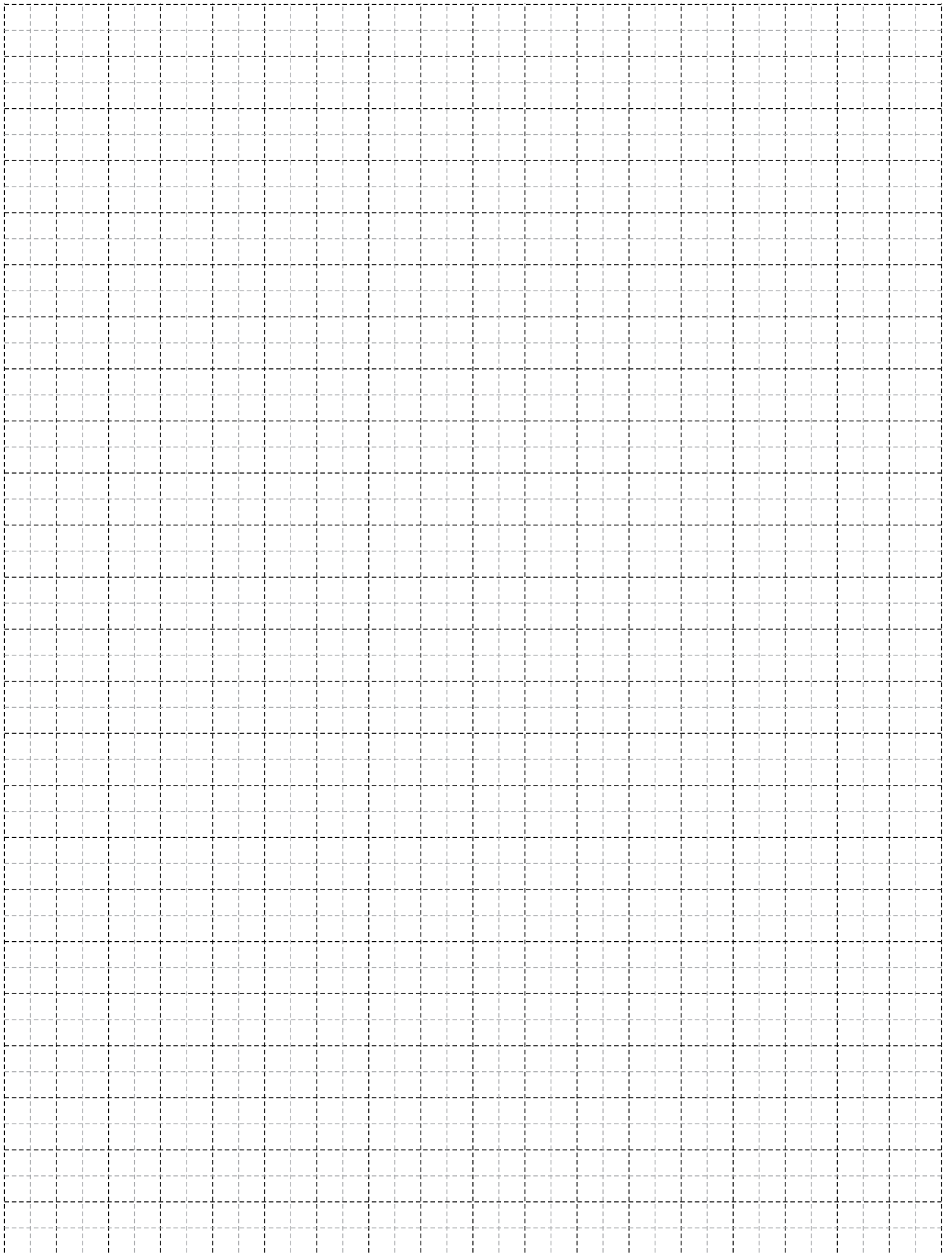
Alumil

Building excellence every day

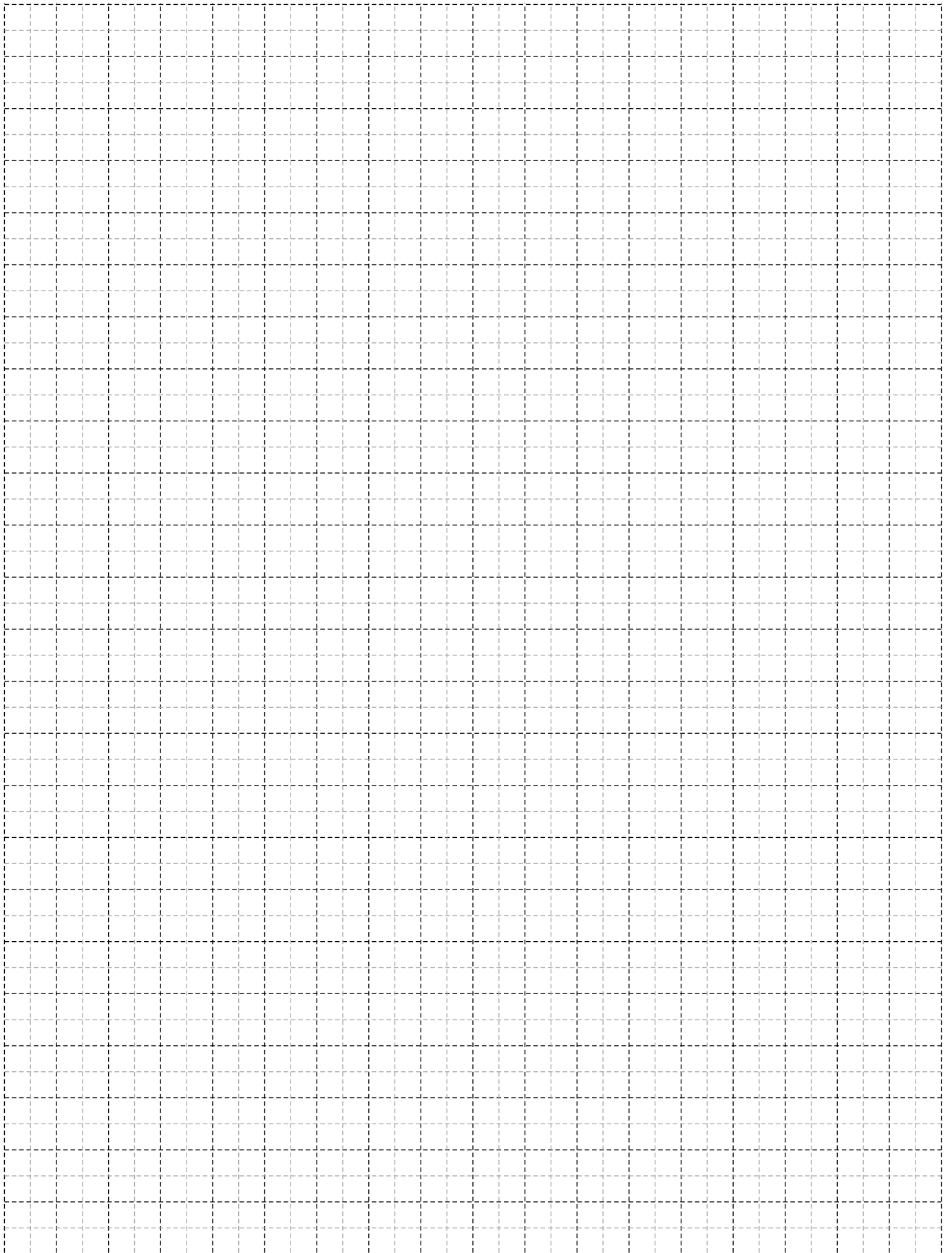



 **SUPREME**
S91

V 02/2024



Τεχνικές Πληροφορίες Technical Information	5
Επεξήγηση Συμβόλων Symbol Explanation	9
Ευρετήριο Προφίλ Profile Index	11
Προφίλ 1:1 Profiles 1:1	13
Βασικές Τυπολογίες Basic Typologies	33
Τομές 1:2 Sections 1:2	37-98
Σταθερά Fixed	37
Μηχανισμός UNIJET UNIJET Hardware	47
Μηχανισμός European Groove AK-8 European Groove Hardware AK-8	73
Θυρίδα Εξαερισμού Ventilation Flap	99
Γενικές Κατεργασίες General Milling - Tooling Operations	105
Υαλώσεις Glazings	119
Εξαρτήματα - Ελαστικά Accessories - Gaskets	123
Γενικές Πληροφορίες General Information	131



A large, abstract graphic on the left side of the page, composed of several overlapping yellow and orange geometric shapes, including triangles and parallelograms, creating a dynamic, angular composition.

Technical Information Τεχνικές Πληροφορίες

Βασικά χαρακτηριστικά - Basic characteristics

SUPREME S91

Το σύστημα S91 ανήκει στις Supreme σειρές και αποτελεί την τελευταία πρόταση της Alumil για στιβαρές λύσεις ανοιγόμενων θερμομονωτικών συστημάτων μοντέρνας γραμμής, υψηλής ασφαλείας, ειδικά σχεδιασμένο για την υλοποίηση κατασκευών παθητικών κτιρίων.

Το σύστημα χαρακτηρίζεται από υψηλές επιδόσεις στους συντελεστές θερμομόνωσης, υδατοστεγάνωσης και ηχομείωσης καθώς και από ευελιξία και ευκολία στην κατασκευή του. Ανταποκρίνεται άριστα στις υψηλές προδιαγραφές κατασκευών των προηγμένων αγορών.

Τεχνικά χαρακτηριστικά

- Πιστοποιημένο από το Passive House Institute (PHI) σύμφωνα με τις προδιαγραφές των παθητικών κτιρίων.
- Υψηλός συντελεστής θερμοπερατότητας $U_i \geq 0,67 \text{ W/m}^2\text{K}$ χάρη στη χρήση ειδικών υαλοενισχυμένων πολυαμιδίων πλάτους 54 mm στην κάσα και στο φύλλο, αφρώδους μονωτικού υλικού και μονωτικών ράβδων Kooltherm.
- Στεγάνωση τριών επιπέδων με EPDM ελαστικά τόσο στα πορτοπαράθυρα όσο και στις πόρτες εισόδων.
- Υψηλό επίπεδο υδατοστεγάνωσης με χρήση κεντρικού ελαστικού διπλής διέλασης.

SUPREME S91

The S91 system belongs to Alumil "Supreme" systems and has been specially designed in order to meet the high requirements of passive houses. It is ideal for heavy duty, insulated hinged frames with high security level.

The system is characterized by excellent performances regarding thermal insulation, watertightness and sound reduction as well as by flexibility and ease of fabrication. It meets perfectly the high quality standards of developed markets.

Technical Characteristics

- Certified by the Passive House Institute (PHI), according to the specifications of the passive houses.
- High thermal insulation value $U_f \geq 0,67 \text{ W/m}^2\text{K}$ thanks to the use of glass reinforced polyamides 54 mm width in both frame and sash profiles, PE insulation foam, kooltherm bars.
- 3 levels of watertightness with EPDM gaskets.
- Higher watertightness due to the special double-extrusion central gasket used.

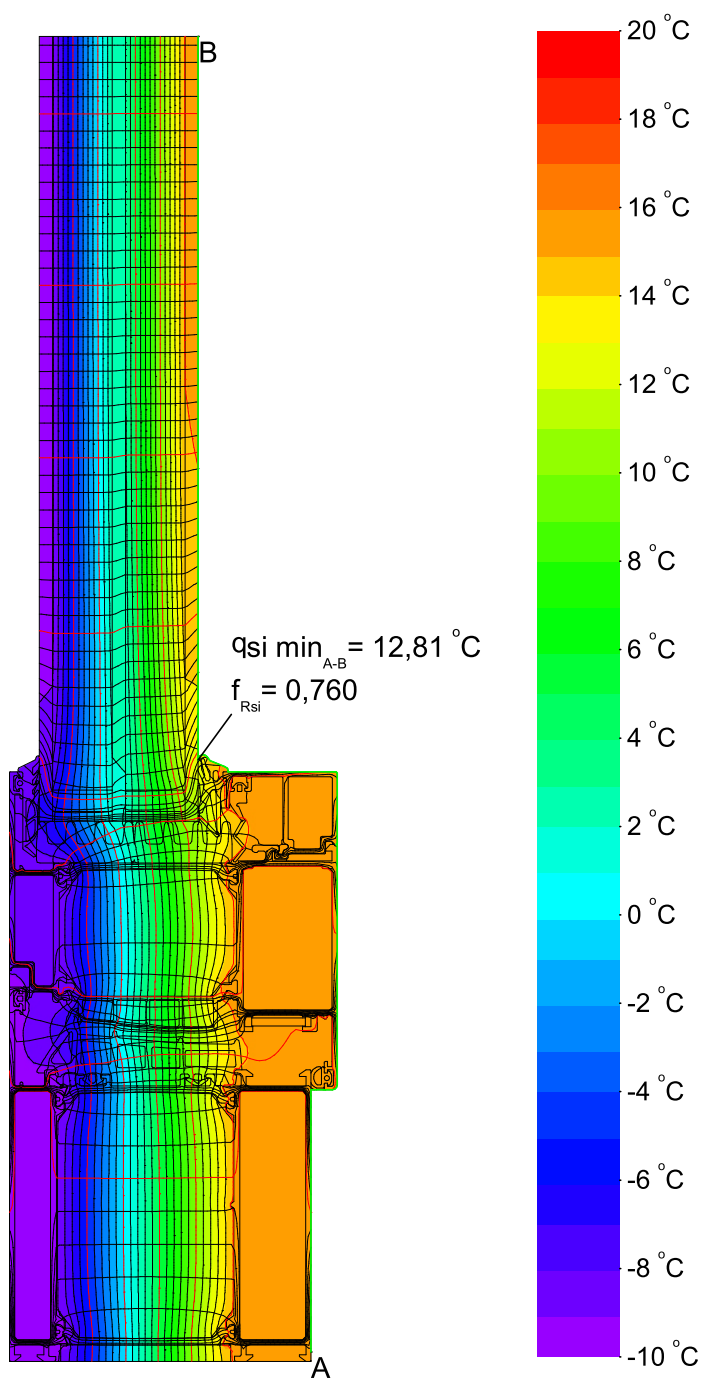
Τεχνικές πληροφορίες	
Ελάχιστο εμφανές ύψος κατασκευής	93mm
Ύψος κάσας	61 mm
Πλάτος κάσας	91 mm
Ύψος φύλλου	73 mm
Πλάτος φύλλου	99 mm
Βάρος φύλλου	Έως 130 kg
Πάχος υάλωσης	Από 28 έως 78 mm
Είδος θερμομόνωσης	Πολυαμίδια πλάτους 54mm Kooltherm, Αφρώδες μονωτικό υλικό

Technical Information	
Visible aluminium face width	93mm
Frame height	61 mm
Frame width	91 mm
Sash height	73 mm
Sash width	99 mm
Sash weight	Up to 130 kg
Glazing	28 to 78 mm
Insulation	Polyamides 54mm width Kooltherm PE insulation foam

Κράμα αλουμινίου Aluminum alloy	AlMgSi (EN AW 6060)
Σκληρότητα Hardness	Σύμφωνα με το EN 755-2 (70HBW) According to EN 755-2 (70HBW)
Ελάχιστο πάχος Βαφής (H/B) Minimum Powder Coating Thickness	Σύμφωνα με το πρότυπο Qualicoat (60μm) According to Qualicoat Standard (60μm)
Είδος θερμοδιακοπής Thermal-brake type	Μηχανική με παρεμβολή ειδικού τύπου πολυαμιδίου PA 6.6 Mechanical with PA 6.6 special type polyamide
Έλεγχος διαστάσεων διατομών Profile Geometry Control	Σύμφωνα με EN DIN 12020-2 EN DIN 12020-2 Compliant
Είδος στεγάνωσης Sealing	Τριών επιπέδων με κεντρική στεγανοποίηση ALUSEAL και ελαστικά από EPDM ALUSEAL central seal system, with EPDM gaskets applied in 3 levels

Σημείωση: Τα επίσημα πιστοποιητικά δοκιμής μπορούν να σταλούν κατόπιν αιτήσεως.
Note: Official test certificates may be sent upon request.






$$U_{fA,B} = \frac{\frac{F}{DT} - U_p \cdot b_p}{b_f} = \frac{\frac{8,476}{30,000} - 0,649 \cdot 0,222}{0,178} = 0,778 \text{ W/(m}^2 \cdot \text{K)}$$

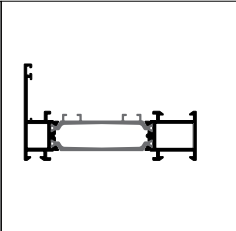
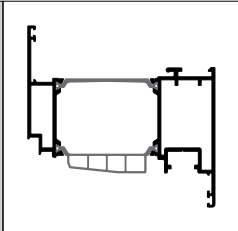
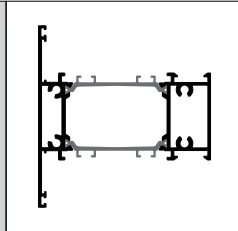
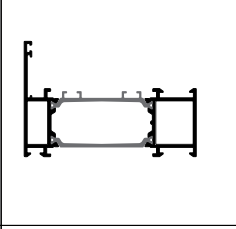
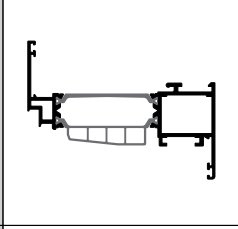
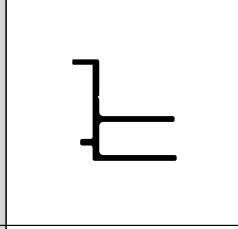
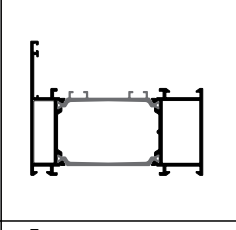
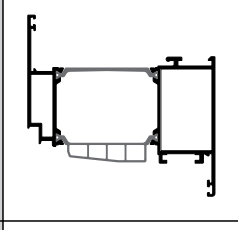
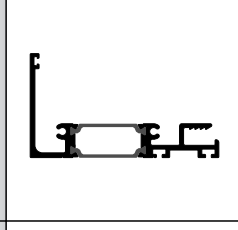
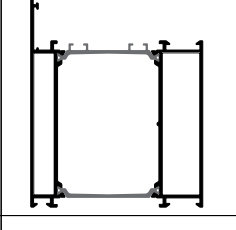
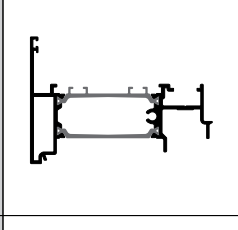
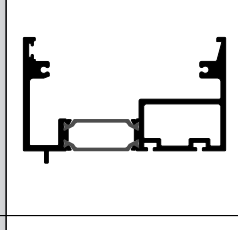
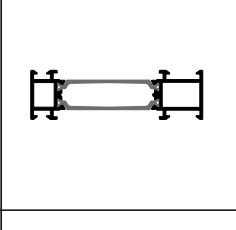
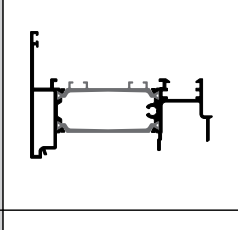
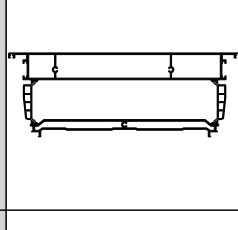
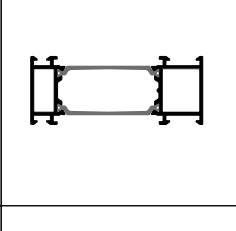
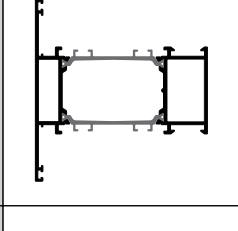
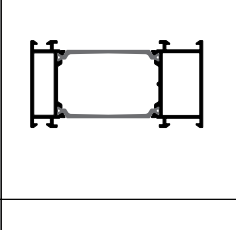
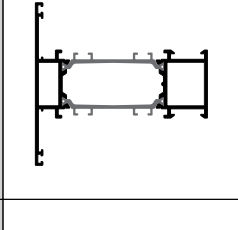
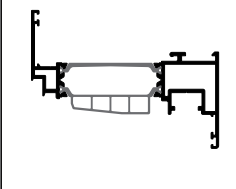
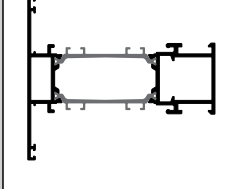
A large, abstract graphic on the left side of the page, composed of several overlapping yellow and orange geometric shapes, including triangles and rectangles, creating a dynamic, angular composition.

Επεξήγηση Συμβόλων Symbol Explanation

= Γωνία επιπεδότητας	= Γέφυρα τακαρίσματος	= Μονωτικό υλικό
= Γωνία σύνδεσης πρεσαριστή	= Ρυθμιζόμενος σύνδεσμος τραβέρσας	= Στιγμιαία κόλλα
= Γωνία σύνδεσης καρφωτή	= Πλάκα ενίσχυσης για γωνίες	= Μονωτική ταινία
= Γωνία σύνδεσης κουμπωτή χυτή	= Πλάκα ενίσχυσης σύνδεσης "T"	= Μέγιστο πλάτος
= Γωνία σύνδεσης κουμπωτή αλουμινίου	= Ειδικό	= Μέγιστο ύψος
= Γωνία σύνδεσης βιδωτή	= Προφίλ ενίσχυσης	= Εξωτερική περίμετρος
= Γωνία σύνδεσης με υποδοχή για βίδα	= Τάπα	= Κύρια περίμετρος
= Γωνία σύνδεσης ανοξειδωτη μηχανική	= Kooltherm	= Ροπή αδρανείας x-x
= Γωνία για πηγάκι	= Πριόνι	= Ροπή αδρανείας y-y
= Γωνία σύνδεσης ρυθμιζόμενη	= Κονδύλι	= Βάρος
= Σύνδεσμος ταυ χυτός	= Ματσόλα από καουτσούκ	= Προφίλ
= Σύνδεσμος ταυ αλουμινίου	= Οδηγός διάτρησης	= Αριθμός σελίδας
= Σύνδεσμος τραβέρσας	= Πρεσάκι	* = Δεν υπάρχει απόθεμα
= Alignment corner	= Setting block	= Sealant
= Crimp cleat	= Adjustable transom-mullion cleat	= Instant glue
= Nail cleat	= Reinforcement plate for corners	= Sealing tape
= Cast spring cleat	= Reinforcement plate for joints	= Width
= Aluminium spring cleat	= Special	= Height
= Screw spring cleat	= Reinforcement profile	= External perimeter
= Crimp cleat pre-tapped	= End cap	= Primary perimeter
= Inox mechanical cleat	= Kooltherm	= Moment of inertia x-x
= Glazing holder corner	= Saw	= Moment of inertia y-y
= Corner cleat, adjustable	= Milling bit	= Weight
= Cast transom-mullion cleat	= Rubber mallet	= Profile
= Aluminium transom-mullion cleat	= Drill jig	= Page number
= Transom-mullion cleat	= Punch press	* = Not a stock item

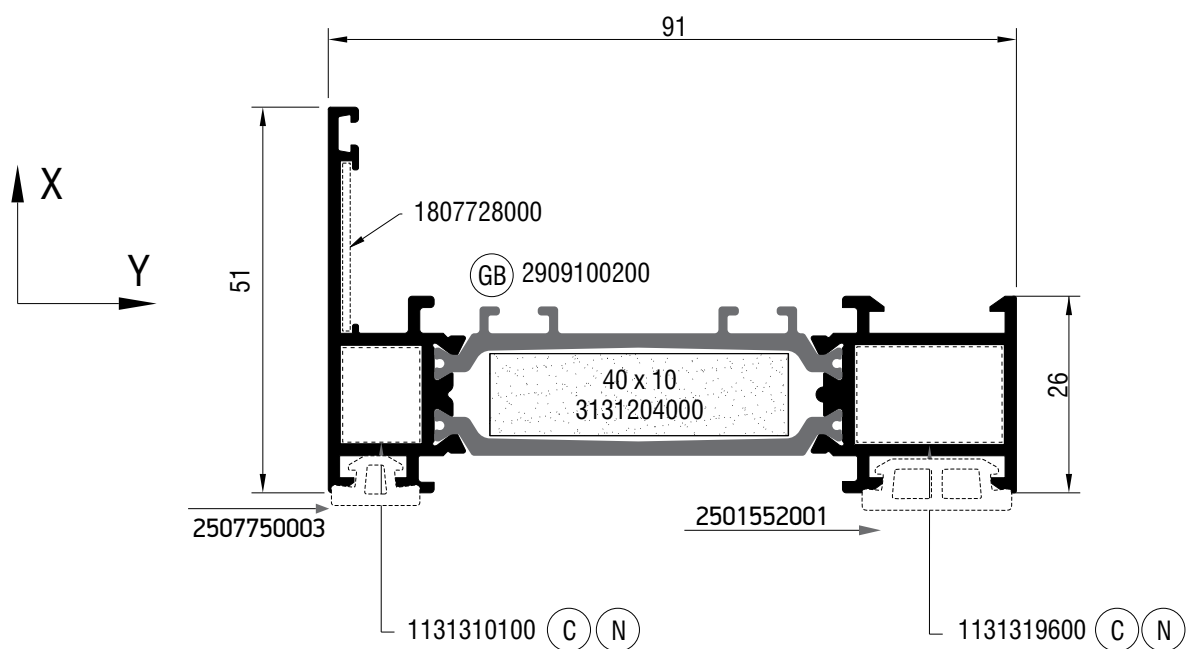
A large, abstract graphic on the left side of the page, composed of several overlapping diagonal bands in shades of yellow and orange, creating a sense of movement and depth.

Ευρετήριο Προφίλ Profile Index

S91508		S91972		S91770			
S91510		S91936		S77983			
S91514		S91938		S91128			
S91906		S91879		S91130			
S91623		S91658		S91122			
S91625		S91776					
S91622		S91564					
S91976		S91566					

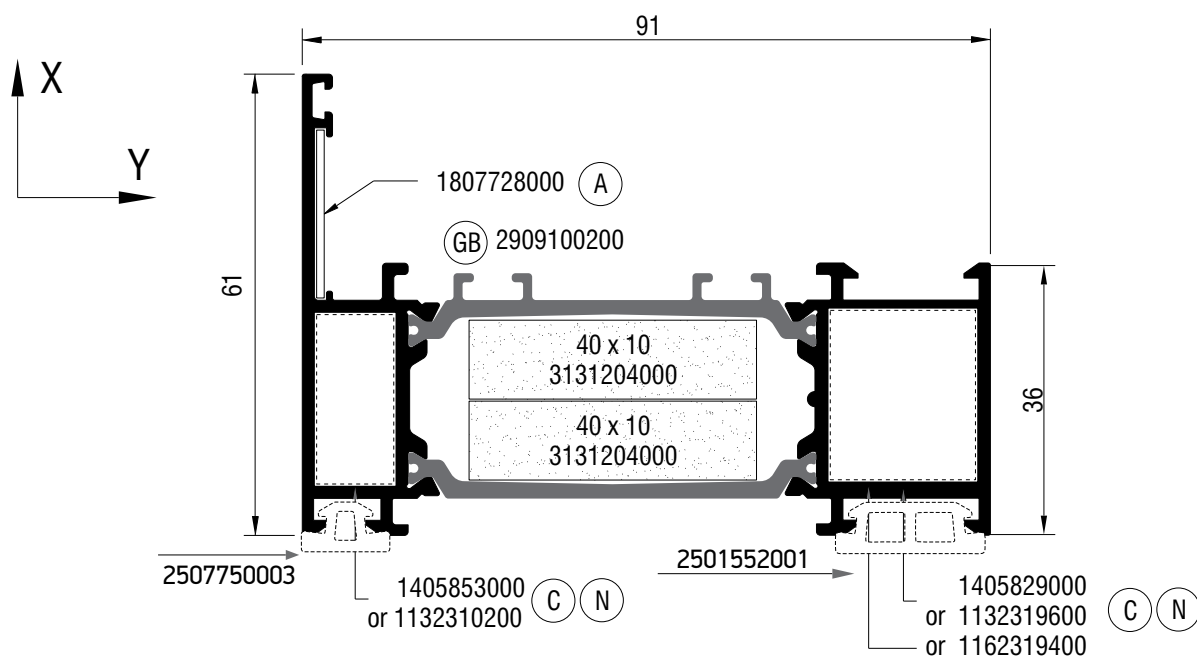


Προφίλ 1:1
Profiles 1:1



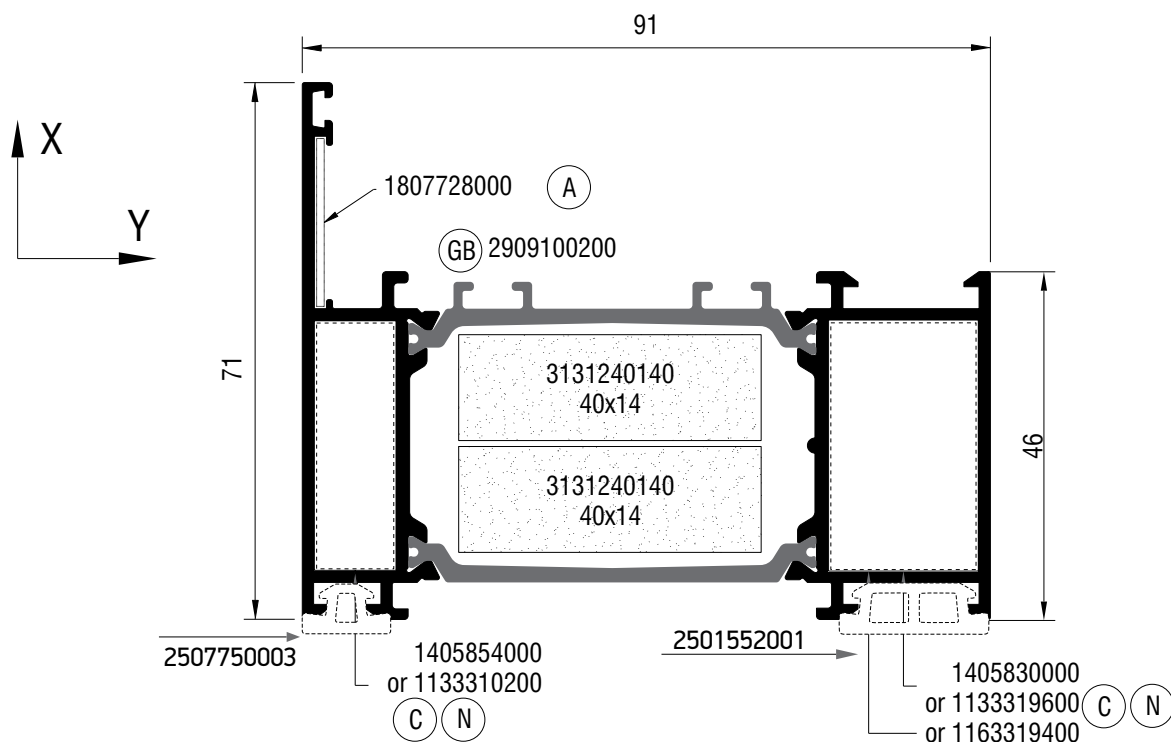
S91508	
Κάσα - Frame	
Εξωτερική περίμετρος External perimeter	427,6 mm
Κύρια περίμετρος Primary perimeter	98mm
Ροπή αδρανείας x-x Moment of inertia x-x	58,87 cm ⁴
Ροπή αδρανείας y-y Moment of inertia y-y	6,59 cm ⁴
Kooltherm	40 x 10 3131204000
Γωνία πρεσσαριστή καρφωτή Double crimp corner cleat	1131310100 Έξω - Outer 1131319600 Μέσα - Inner
Γωνία επιπεδότητας Alignment Corner	1807728000
Γέφυρα Τακαρίσματος Glazing Bridge	2909100200
Γωνία σύνδεσης χυτή Die cast corner cleat	1405852000 or 1131310100
	1405828000 or 1131319600
Καρφί για χυτή γωνία Pin for cleat corner OR	4700087000
Βίδα για χυτή γωνία Screw for cleat corner	4705146000

[Go to the index](#)



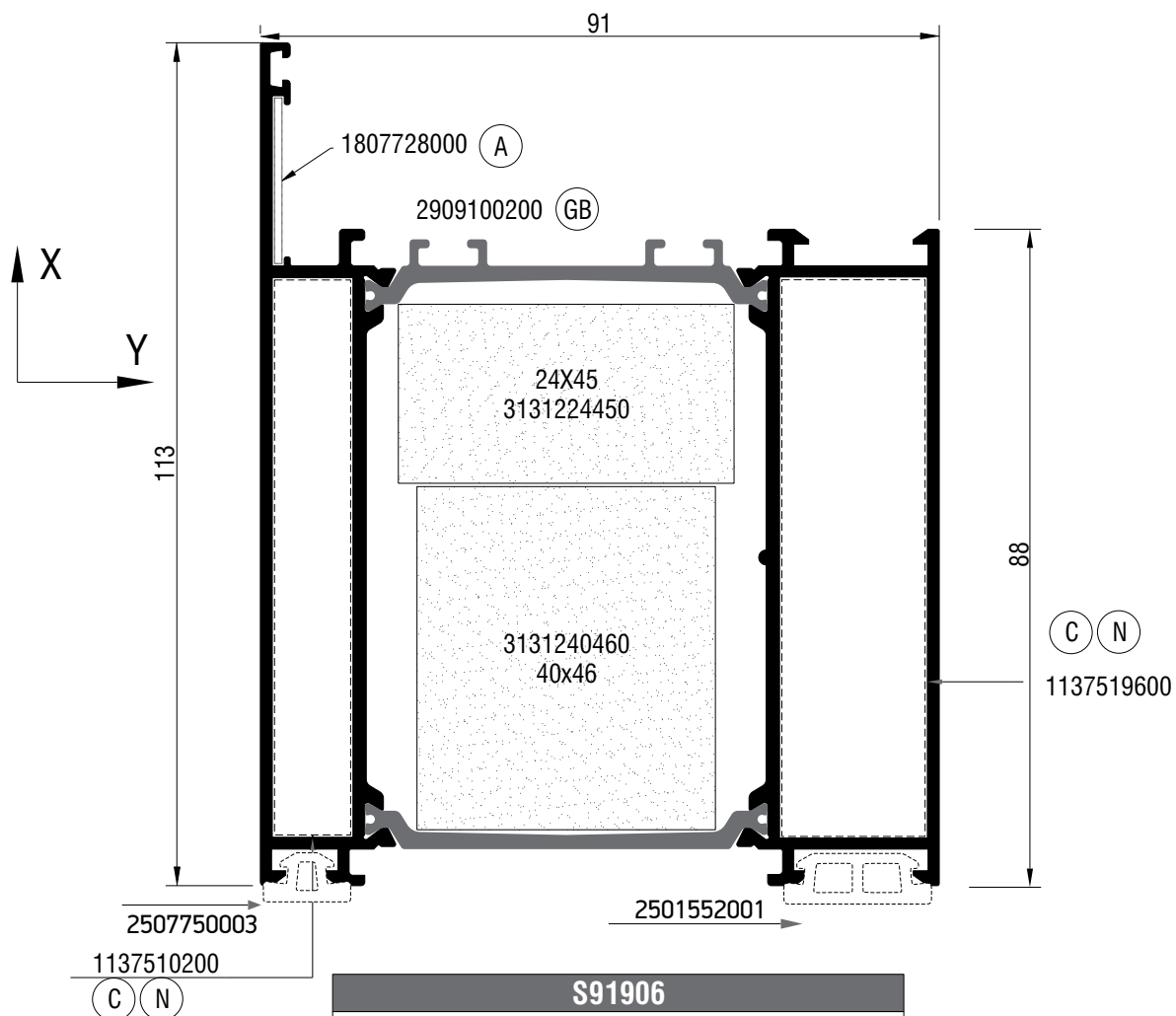
S91510	
Κάσα - Frame	
Εξωτερική περίμετρος External perimeter	447,4 mm
Κύρια περίμετρος Primary perimeter	112 mm
Ροπή αδρανείας x-x Moment of inertia x-x	68,75 cm ⁴
Ροπή αδρανείας y-y Moment of inertia y-y	13,75 cm ⁴
Kooltherm	40 x 10 3131204000
Γωνία πρεσαριστή καρφωτή Double crimp corner cleat	1405853000 or 1132310200
	1405829000 or 1132319600 or 1162319400
Γωνία επιπεδότητας Alignment Corner	1807728000
Γέφυρα Τακαρίσματος Glazing Bridge	2909100200
Γωνία σύνδεσης χυτή Die cast corner cleat	1405853000 Έξω - Outer
	1405829000 Μέσα - Inner
Καρφί για χυτή γωνία Pin for cleat corner	4700087000
OR	
Βίδα για χυτή γωνία Screw for cleat corner	4705146000

[Go to the index](#)

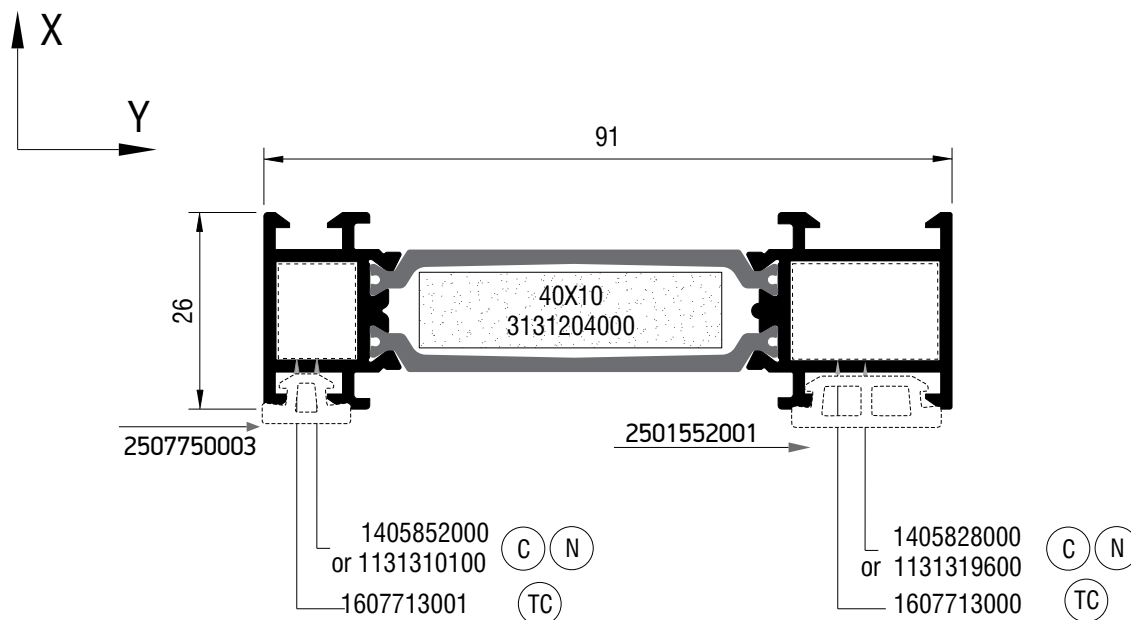


S9154	
Κάσα - Frame	
Εξωτερική περίμετρος External perimeter	328 mm
Κύρια περίμετρος Primary perimeter	138 mm
Ροπή αδρανείας x-x Moment of inertia x-x	77,38 cm ⁴
Ροπή αδρανείας y-y Moment of inertia y-y	24,49 cm ⁴
Kooltherm	3131240140 40x14
Γωνία πρεσσαριστή καρφωτή Double crimp corner cleat	1405854000 or 1133310200
	1405830000 or 1133319600 or 1163319400
Γωνία επιπεδότητας Alignment Corner	1807728000
Γέφυρα Τακαρίσματος Glazing Bridge	2909100200
Γωνία σύνδεσης χυτή Die cast corner cleat	1405854000 Έξω - Outer
	1405830000 Μέσα - Inner
Καρφί για χυτή γωνία Pin for cleat corner	4700087000
Βίδα για χυτή γωνία Screw for cleat corner	4705146000

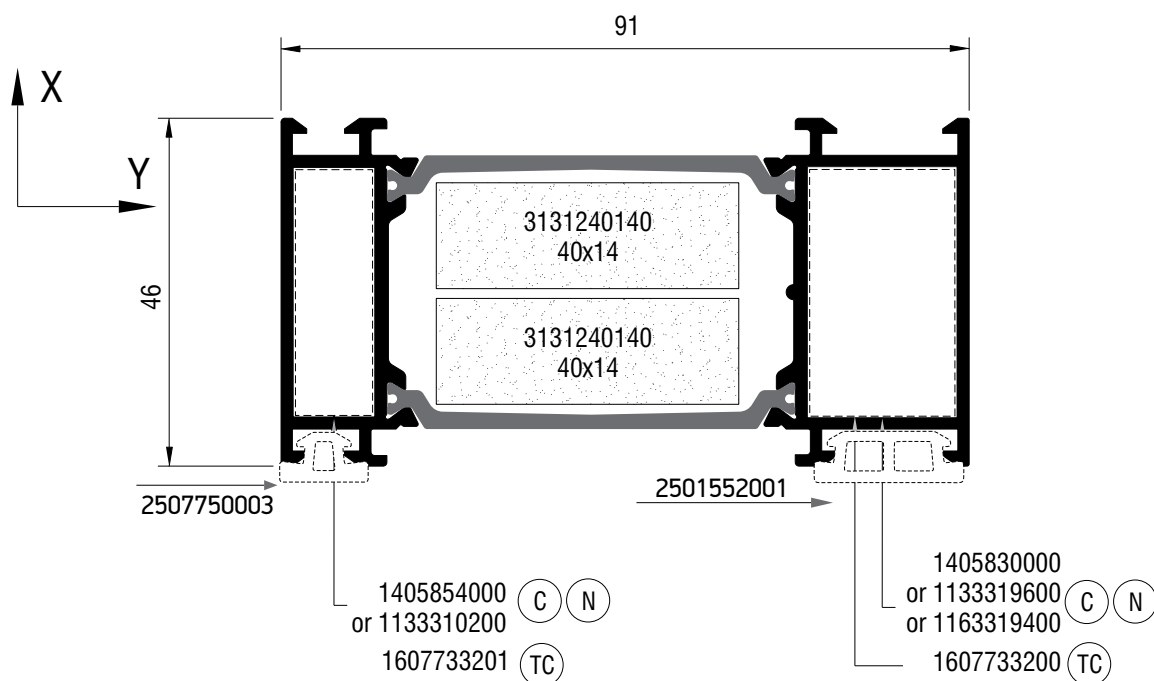
[Go to the index](#)



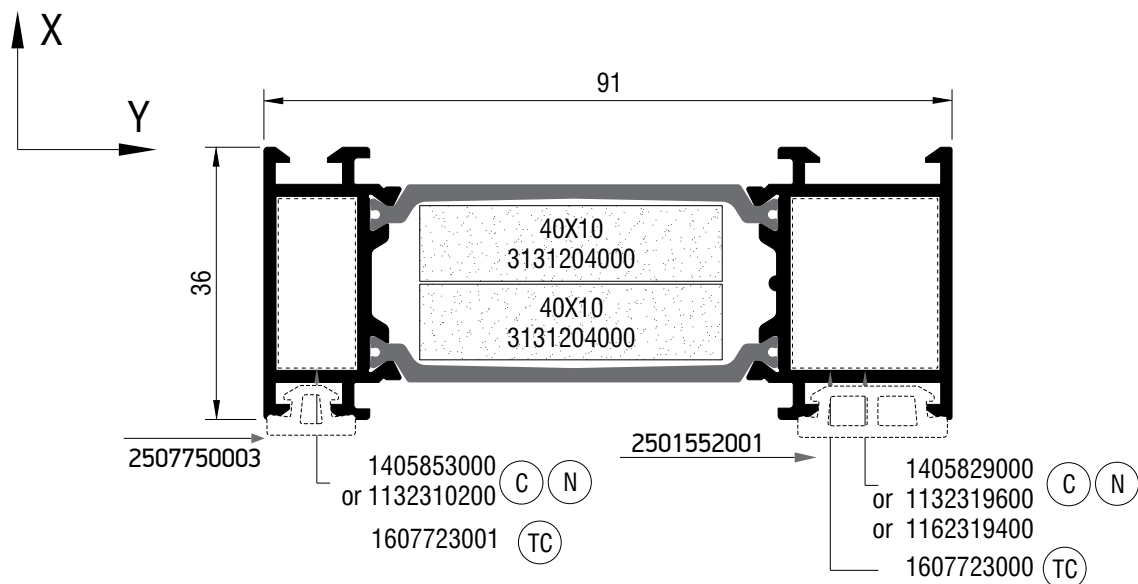
S91906	
Κάσα - Frame	
Εξωτερική περίμετρος External perimeter	552 mm
Κύρια περίμετρος Primary perimeter	215 mm
Ροπή αδρανείας x-x Moment of inertia x-x	116,07 cm ⁴
Ροπή αδρανείας y-y Moment of inertia y-y	118,07 cm ⁴
Kooltherm	24X45 3131224450 3131240460 40x46
Γωνία πρεσσαριστή καρφωτή Double crimp corner cleat	1137510200 Έξω - Outer
	1137519600 Μέσα - Inner
Γωνία επιπεδότητας Alignment Corner	1807728000
Γέφυρα Τακαρίσματος Glazing Bridge	2909100200



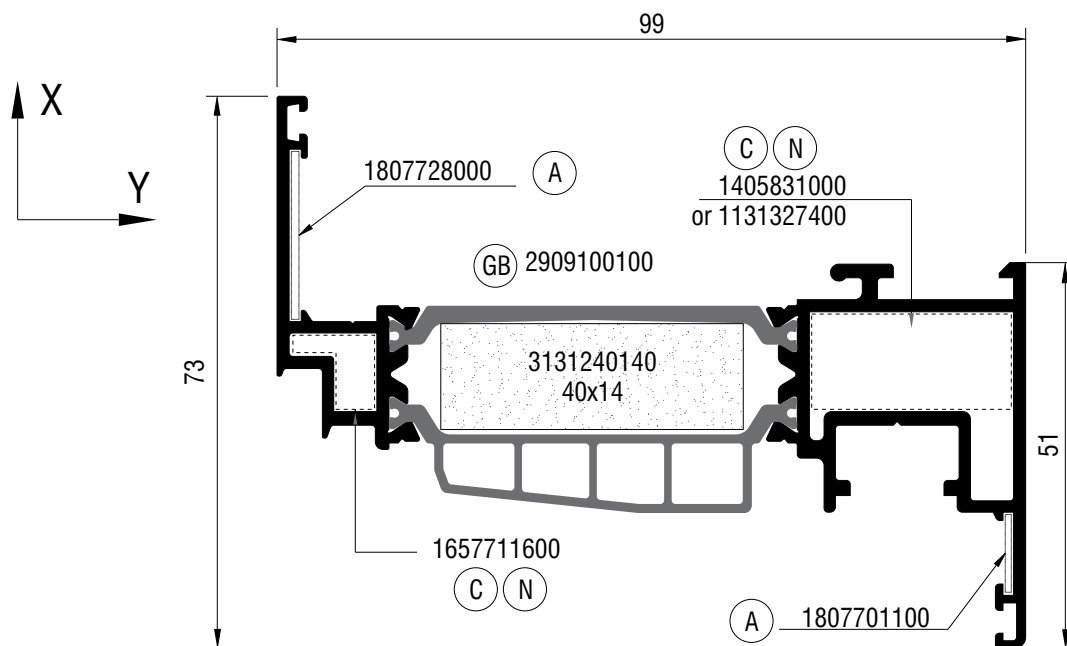
S91623	
Κάσα - Frame	
Εξωτερική περίμετρος External perimeter	332 mm
Κύρια περίμετρος Primary perimeter	65,5 mm
Ροπή αδρανείας x-x Moment of inertia x-x	50,81 cm ⁴
Ροπή αδρανείας y-y Moment of inertia y-y	3,12 cm ⁴
Kooltherm	40X10 3131204000
Γωνία πρεσσαριστή καρφωτή Double crimp corner cleat	1405852000 or 1131310100
	1405828000 or 1131319600
Σύνδεσμος ται χυτός Cast Aluminium T-cleat	1607713001 Έξω - Outer
	1607713000 Μέσα - Inner
Καρφί για χυτή γωνία Pin for cleat corner	4700087000
OR	
Βίδα για χυτή γωνία Screw for cleat corner	4705146000



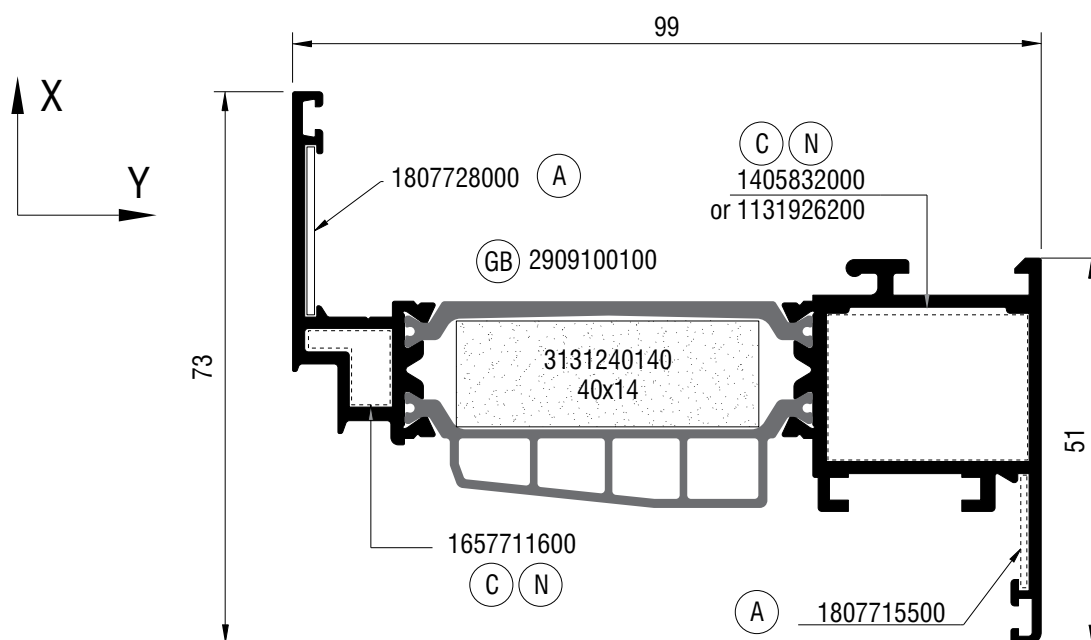
S91622	
Κάσα - Frame	
Εξωτερική περίμετρος External perimeter	372 mm
Κύρια περίμετρος Primary perimeter	106 mm
Ροπή αδρανείας x-x Moment of inertia x-x	69,28 cm ⁴
Ροπή αδρανείας y-y Moment of inertia y-y	17,71 cm ⁴
Kooltherm	3131240140 40x14
Γωνία πρεσσαριστή καρφωτή Double crimp corner cleat	1405854000 or 1133310200
	1405830000 or 1133319600 or 1163319400
Καρφί για χυτή γωνία Pin for cleat corner OR	4700087000
Βίδα για χυτή γωνία Screw for cleat corner	4705146000



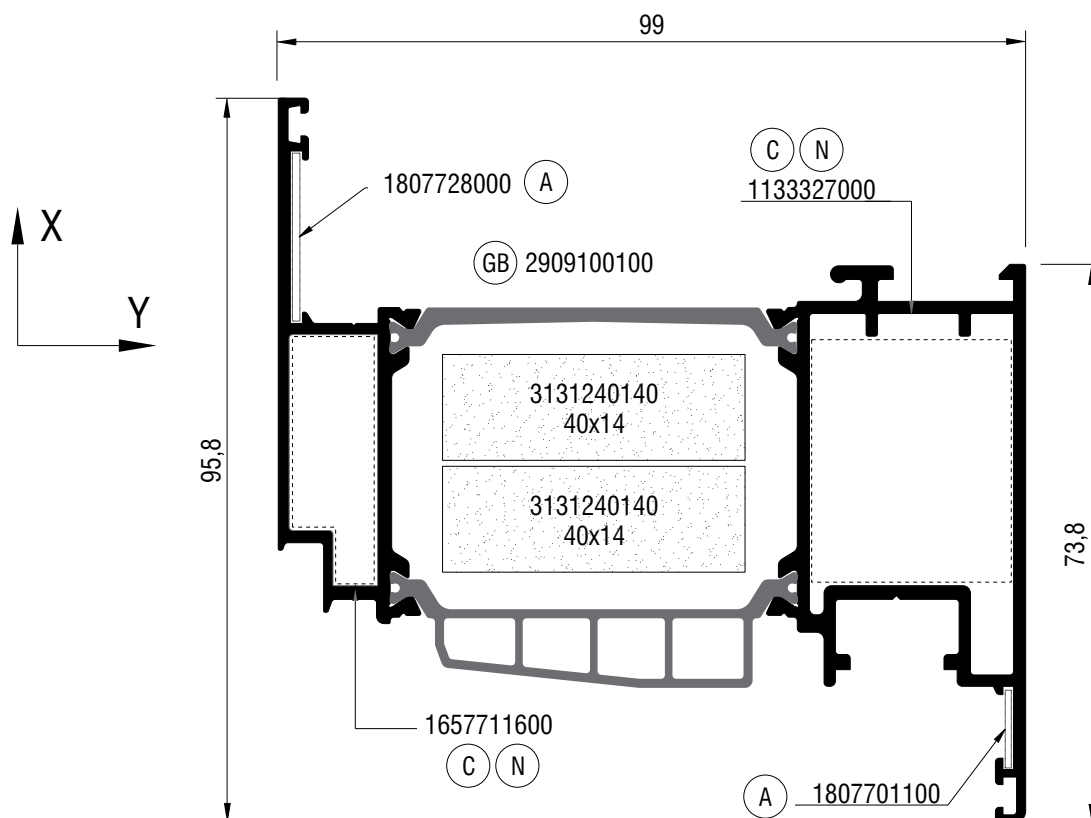
S91625	
Κάσα - Frame	
Εξωτερική περίμετρος External perimeter	352 mm
Κύρια περίμετρος Primary perimeter	110,3 mm
Ροπή αδρανείας x-x Moment of inertia x-x	60,61 cm ⁴
Ροπή αδρανείας y-y Moment of inertia y-y	8,78 cm ⁴
Kooltherm	40X10 3131204000
Γωνία σύνδεσης χυτή Die cast corner cleat	1405853000 or 1132310200
	1405829000 or 1132319600 or 1162319400
Σύνδεσμος του χυτός Cast Aluminium T-cleat	1607723001 Έξω - Outer
	1607723000 Μέσα - Inner
Καρφί για χυτή γωνία Pin for cleat corner	4700087000
OR	
Βίδα για χυτή γωνία Screw for cleat corner	4705146000



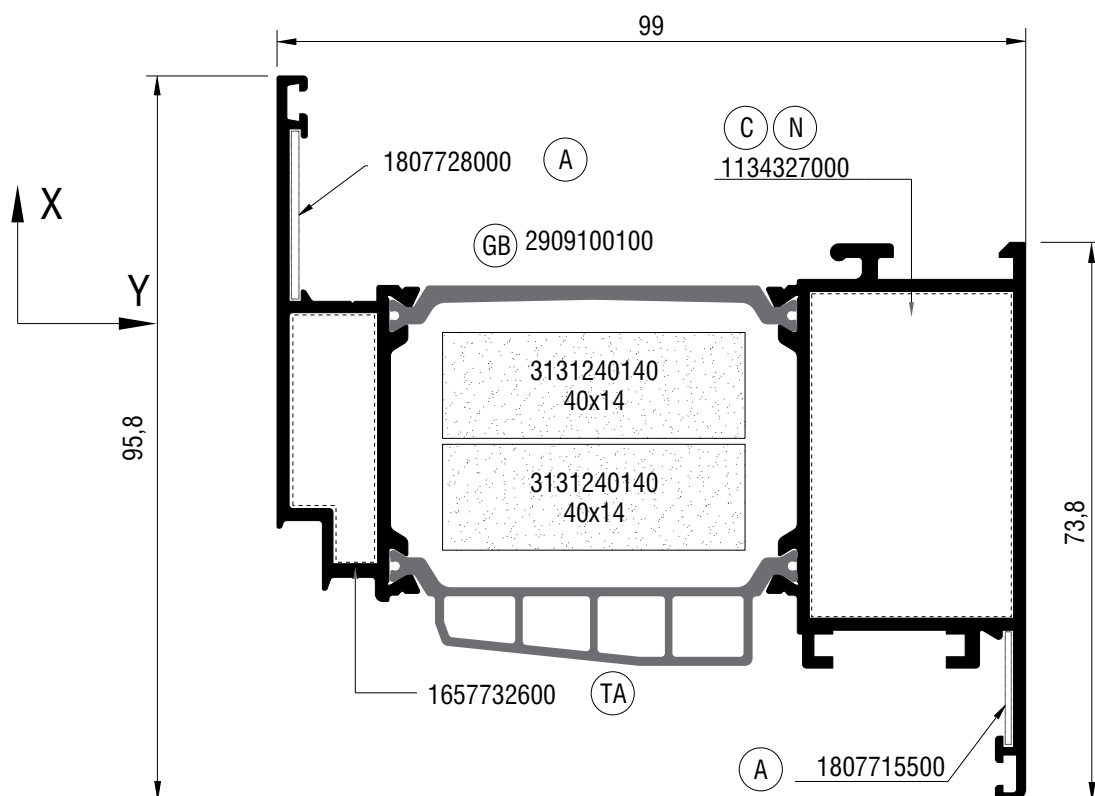
S91976	
Φύλλο - Sash	
Εξωτερική περίμετρος External perimeter	466,3 mm
Κύρια περίμετρος Primary perimeter	146 mm
Ροπή αδρανείας x-x Moment of inertia x-x	83,02 cm ⁴
Ροπή αδρανείας y-y Moment of inertia y-y	12,33 cm ⁴
Καρφί - Nail Ø5	4707700500
Kooltherm	3131240140 40x14
Γωνία πρεσσαριστή καρφωτή Double crimp corner cleat	1657711600 Έξω - Outer
Γωνία επιπεδότητας Alignment Corner	1807728000 Έξω - Outer 1807701100 Μέσα - Inner
Γέφυρα Τακαρίσματος Glazing Bridge	2909100100
Γωνία σύνδεσης χυτή Die cast corner cleat	1405831000 or 1131327400
Καρφί για χυτή γωνία Pin for cleat corner	4700087000
OR	
Βίδα για χυτή γωνία Screw for cleat corner	4705146000



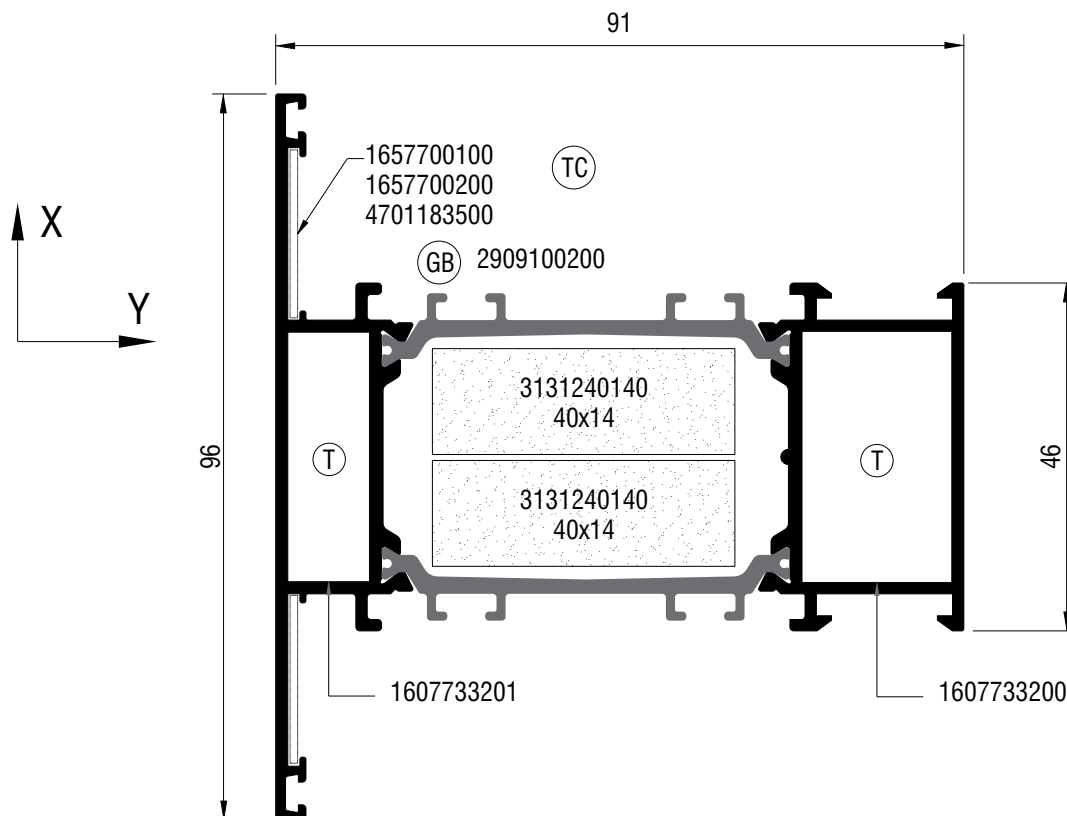
S91936	
Φύλλο - Sash	
Εξωτερική περίμετρος External perimeter	466,9 mm
Κύρια περίμετρος Primary perimeter	140 mm
Ροπή αδρανείας x-x Moment of inertia x-x	82,10 cm ⁴
Ροπή αδρανείας y-y Moment of inertia y-y	12,70 cm ⁴
Καρφί - Nail Ø5	4707700500
Kooltherm	3131240140 40x14
Γωνία πρεσσαριστή καρφωτή Double crimp corner cleat	1657711600 Έξω - Outer
	1131926200 Μέσα - Inner
Γωνία επιπεδότητας Alignment Corner	1807728000 Έξω - Outer
	1807715500 Μέσα - Inner
Γέφυρα Τακαρίσματος Glazing Bridge	2909100100
Γωνία σύνδεσης χυτή Die cast corner cleat	1405832000 or 1131926200
Καρφί για χυτή γωνία Pin for cleat corner OR	4700087000
Βίδα για χυτή γωνία Screw for cleat corner	4705146000



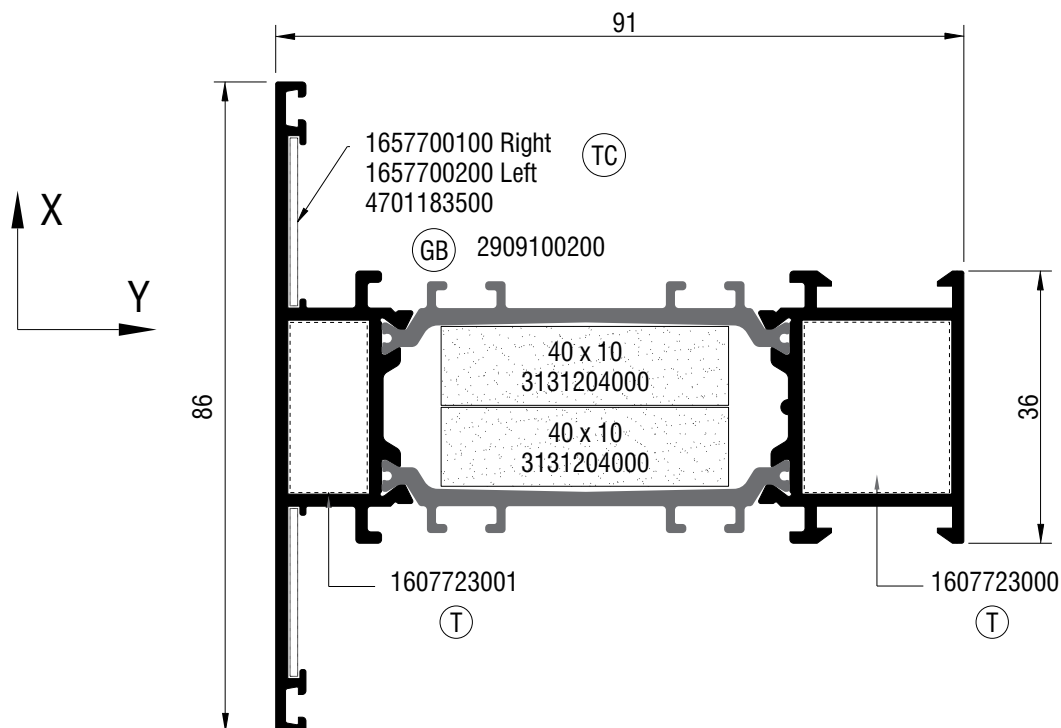
S91972	
Φύλλο - Sash	
Εξωτερική περίμετρος External perimeter	511,4 mm
Κύρια περίμετρος Primary perimeter	235 mm
Ροπή αδρανείας x-x Moment of inertia x-x	107,62 cm ⁴
Ροπή αδρανείας y-y Moment of inertia y-y	42,15 cm ⁴
Kooltherm	3131240140 40x14
Γωνία πρεσσαριστή καρφωτή Double crimp corner cleat	1657711600 Έξω - Outer
	1133327000 Μέσα - Inner
Γωνία επιπεδότητας Alignment Corner	1807728000 Έξω - Outer
	1807701100 Μέσα - Inner
Γέφυρα Τακαρίσματος Glazing Bridge	2909100100



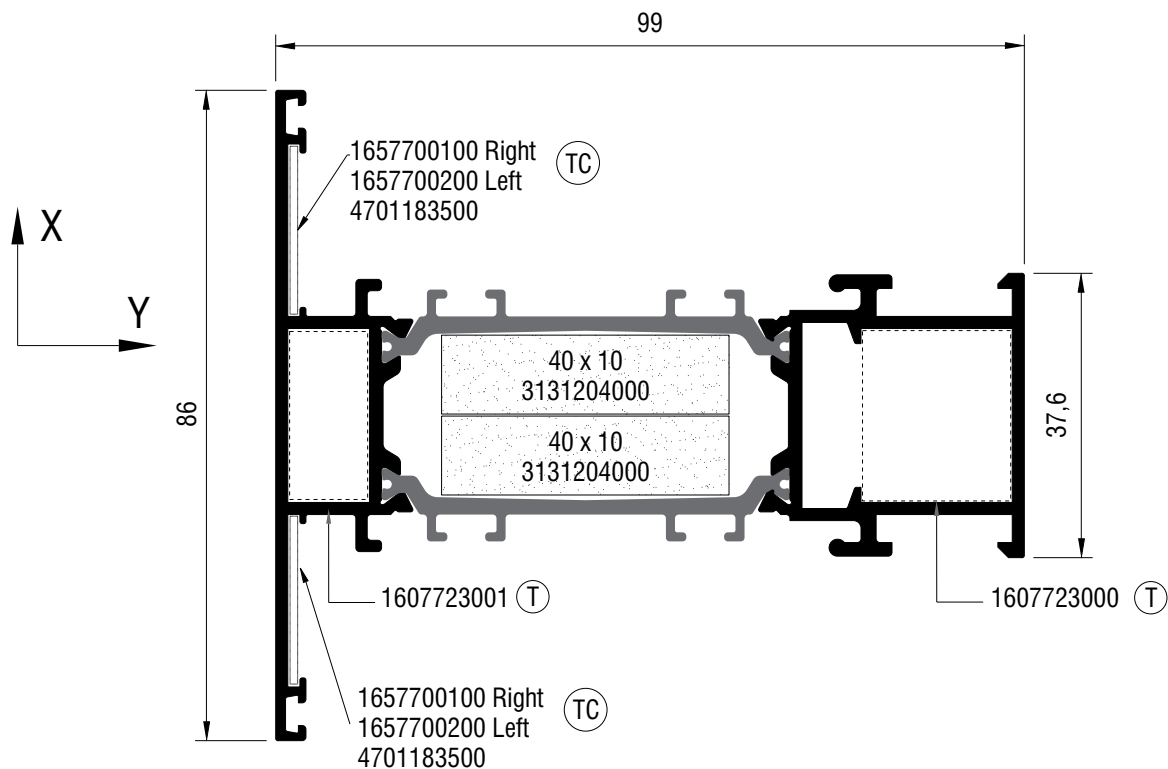
S91938	
Φύλλο - Sash	
Εξωτερική περίμετρος External perimeter	512 mm
Κύρια περίμετρος Primary perimeter	235 mm
Ροπή αδρανείας x-x Moment of inertia x-x	104,7 cm ⁴
Ροπή αδρανείας y-y Moment of inertia y-y	42,2 cm ⁴
Καρφί - Nail Ø5	4707700500
Kooltherm	3131240140 40x14
Γωνία πρεσσαριστή καρφωτή Double crimp corner cleat	1657732600 Έξω - Outer 1134327000 Μέσα - Inner
Γωνία επιπεδότητας Alignment Corner	1807728000 Έξω - Outer 1807715500 Μέσα - Inner
Γέφυρα Τακαρίσματος Glazing Bridge	2909100100



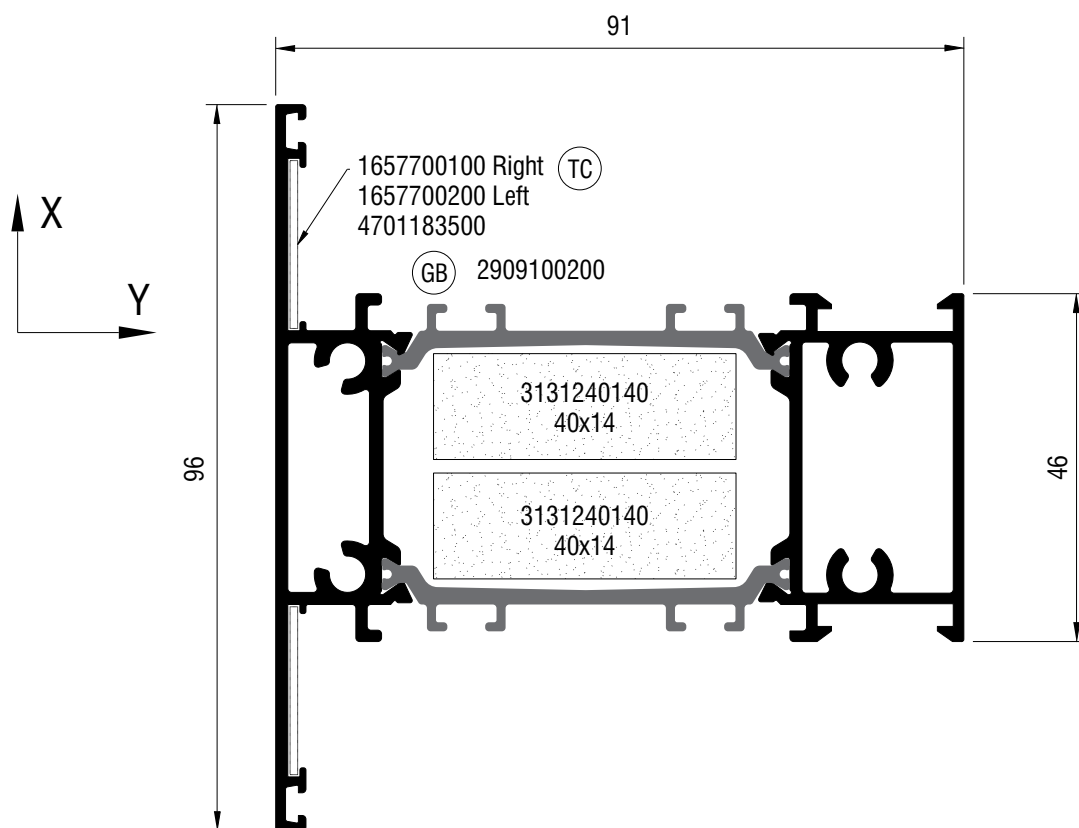
S91776	
Ταυ Ανοιγομένου - Transom Mullion	
Εξωτερική περίμετρος External perimeter	562,8 mm
Κύρια περίμετρος Primary perimeter	150 mm
Ροπή αδρανείας x-x Moment of inertia x-x	84,68 cm ⁴
Ροπή αδρανείας y-y Moment of inertia y-y	32,35 cm ⁴
Kooltherm	3131240140 40x14
Σύνδεσμος T-cleat	1607733201 Έξω - Outer 1607733200 Μέσα - Inner
Σύνδεσμος Ταυ χιτός Cast T - cleat	1657700100 Δεξί - Right 1657700200 Αριστερό - Left
Καρφί - Nail Ø6	4701183500
Γέφυρα Τακαρίσματος Glazing Bridge	2909100200



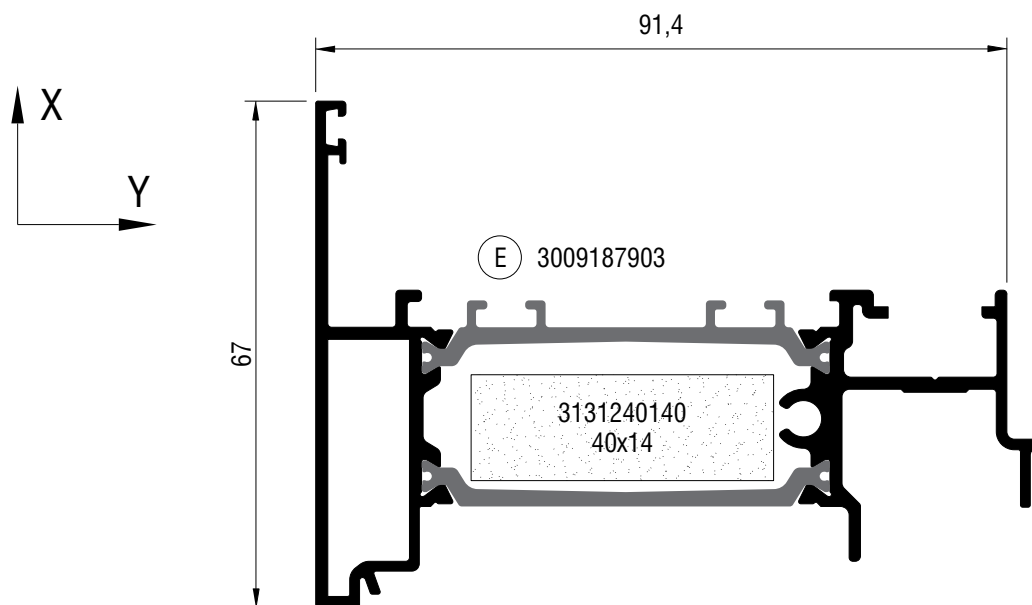
S91564	
Ταυ Ανοιγομένου - Transom Mullion	
Εξωτερική περίμετρος External perimeter	543,1 mm
Κύρια περίμετρος Primary perimeter	142,5 mm
Ροπή αδρανείας x-x Moment of inertia x-x	76,09 cm ⁴
Ροπή αδρανείας y-y Moment of inertia y-y	19,55 cm ⁴
Κοιλotherm	40 x 10 3131204000
Σύνδεσμος T-cleat	1607723001 Έξω - Outer 1607723000 Μέσα - Inner
Σύνδεσμος Ταυ χιτών Cast T - cleat	1657700100 Δεξί - Right 1657700200 Αριστερό - Left
Καρφί - Nail Ø6	4701183500
Γέφυρα Τακαρίσματος Glazing Bridge	2909100200



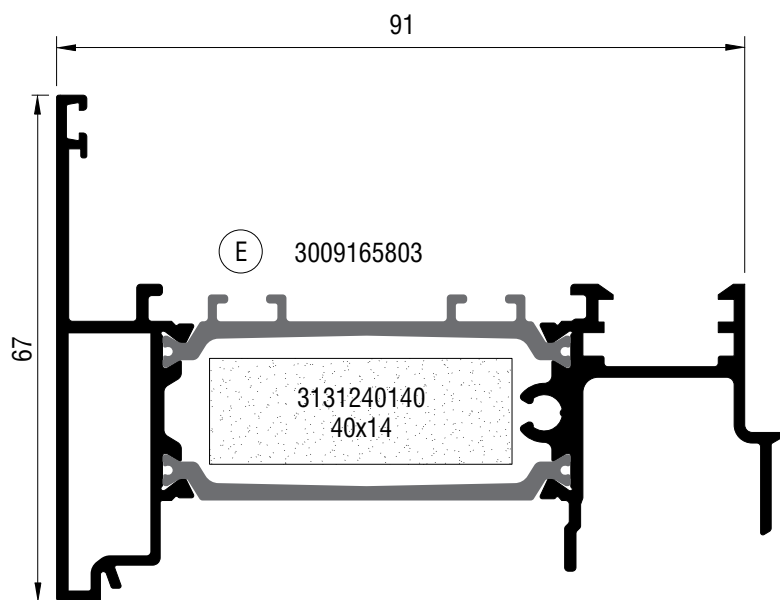
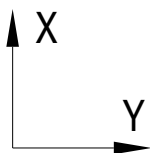
S91566	
Ταυ Ανοιγομένου - Transom Mullion	
Εξωτερική περίμετρος External perimeter	573,5 mm
Κύρια περίμετρος Primary perimeter	151 mm
Ροπή αδρανείας x-x Moment of inertia x-x	20,87 cm ⁴
Ροπή αδρανείας y-y Moment of inertia y-y	94,54 cm ⁴
Kooltherm	40 x 10 3131204000
Σύνδεσμος T-cleat	1607723001 Έξω - Outer 1607723000 Μέσα - Inner
Σύνδεσμος Ταυ χιτός Cast T - cleat	1657700100 Δεξί - Right 1657700200 Αριστερό - Left
Καρφί - Nail Ø6	4701183500



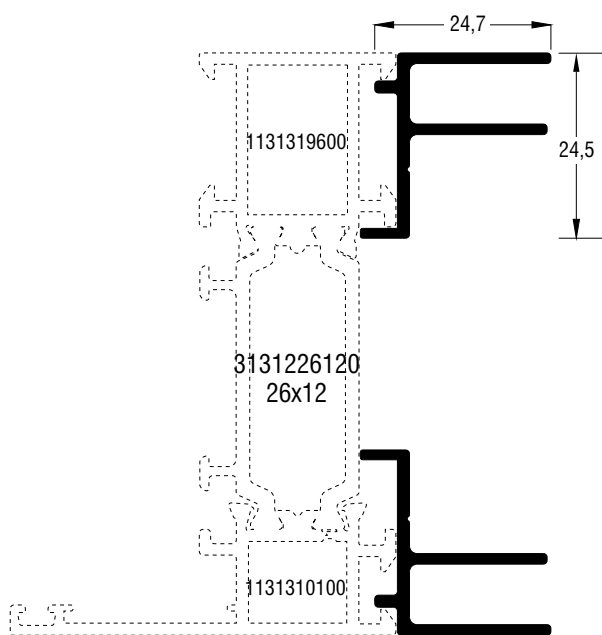
S91770	
Ταυ Ανοιγομένου - Transom Mullion	
Εξωτερική περίμετρος External perimeter	564,3 mm
Κύρια περίμετρος Primary perimeter	149 mm
Ροπή αδρανείας x-x Moment of inertia x-x	92,22 cm ⁴
Ροπή αδρανείας y-y Moment of inertia y-y	33,77 cm ⁴
Kooltherm	3131240140 40x14
Καρφί - Nail Ø6	4701183500
Σύνδεσμος Ταυ χιτός Cast T - cleat	1657700100 Δεξί - Right 1657700200 Αριστερό - Left
Γέφυρα Τακαρίσματος Glazing Bridge	2909100200



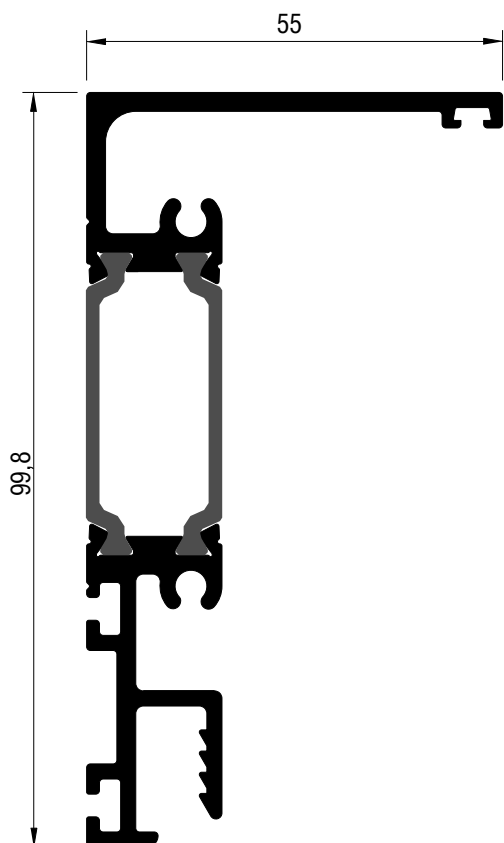
S91879	
Μπίνι - Adjoining Profile	
Εξωτερική περίμετρος External perimeter	488 mm
Κύρια περίμετρος Primary perimeter	106 mm
Ροπή αδρανείας x-x Moment of inertia x-x	65,52 cm ⁴
Ροπή αδρανείας y-y Moment of inertia y-y	12,51 cm ⁴
Kooltherm	3131240140 40x14
Τάπα End Cap	3009187903



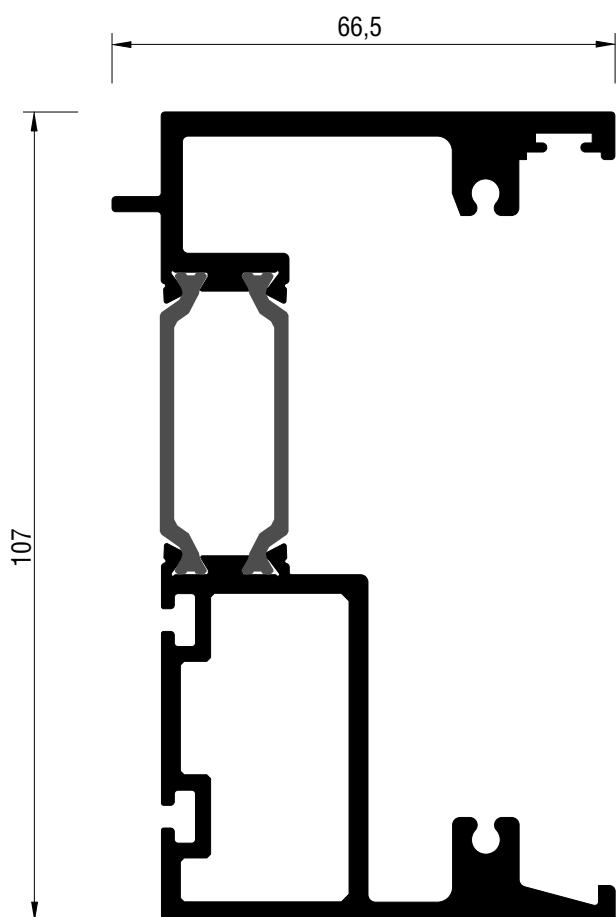
S91658	
Μπίλι - Adjoining Profile	
Εξωτερική περίμετρος External perimeter	500 mm
Κύρια περίμετρος Primary perimeter	135 mm
Ροπή αδρανείας x-x Moment of inertia x-x	12,69 cm ⁴
Ροπή αδρανείας y-y Moment of inertia y-y	67,11 cm ⁴
Kooltherm	3131240140 40x14
Τάπα End Cap	3009165803



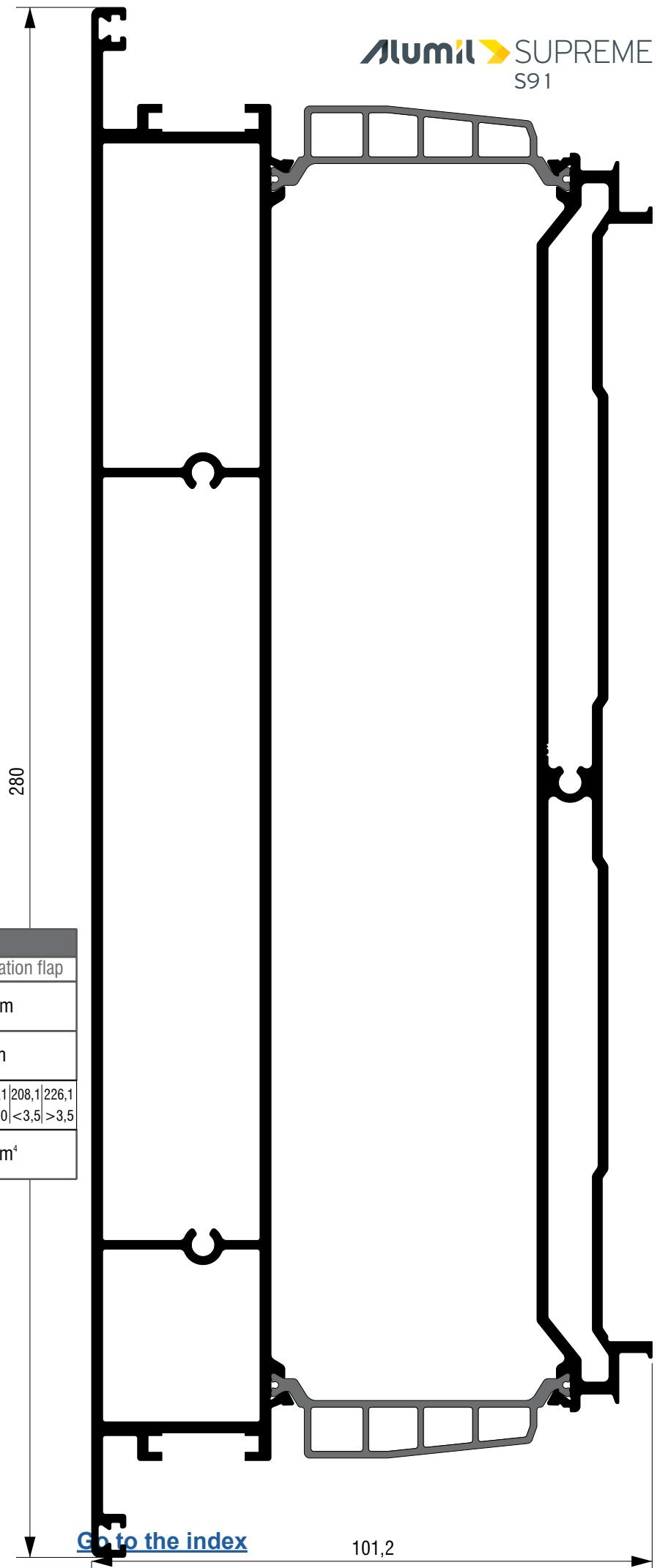
S77983	
Πρόσθετο - Adittional profile	
Εξωτερική περίμετρος External perimeter	138,3 mm
Κύρια περίμετρος Primary perimeter	19,3 mm
Ροπή αδρανείας x-x Moment of inertia x-x	0,57 cm ⁴
Ροπή αδρανείας y-y Moment of inertia y-y	0,44 cm ⁴
Kooltherm	3131226120



S91128	
Κατωκάσι Subsill	
Εξωτερική περίμετρος External perimeter	482,4 mm
Κύρια περίμετρος Primary perimeter	78 mm
Ροπή αδρανείας x-x Moment of inertia x-x	74,29 cm ⁴
Ροπή αδρανείας y-y Moment of inertia y-y	10,93 cm ⁴




S91130	
Πρόσθετο Additional profile	
Εξωτερική περίμετρος External perimeter	562,2 mm
Κύρια περίμετρος Primary perimeter	129,9 mm
Ροπή αδρανείας x-x Moment of inertia x-x	183,5 cm ⁴
Ροπή αδρανείας y-y Moment of inertia y-y	37,6 cm ⁴



S91122	
Φύλλο για θυρίδα εξαερισμού Sash for ventilation flap	
Εξωτερική περίμετρος External perimeter	937,4 mm
Κύρια περίμετρος Primary perimeter	580 mm
Ροπή αδρανείας x-x* (cm ⁴) Moment of inertia x-x* (m)	95,05 128,6 159,5 186,1 208,1 226,1 <1,5 <2,0 <2,5 <3,0 <3,5 >3,5
Ροπή αδρανείας y-y Moment of inertia y-y	1900,2 cm ⁴

* Το Ix είναι υπολογισμένο σύμφωνα με το EN 14024

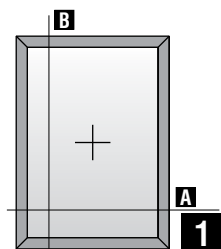
* Ix is calculated in compliant with EN 14024

A large, abstract graphic on the left side of the page, composed of several overlapping diagonal rectangular shapes in various shades of yellow and orange, creating a dynamic, layered effect.

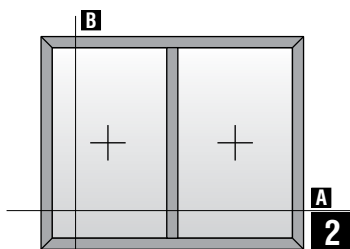
Βασικές Τυπολογίες

Basic Typologies

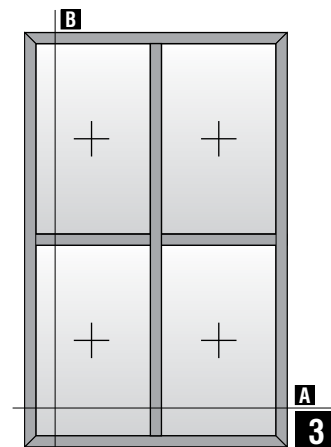
Σταθερά! Fixed



Μονόφυλλο
σταθερό παράθυρο
One fixed light



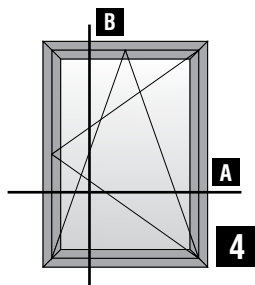
Δίφυλλο σταθερό
Two fixed lights



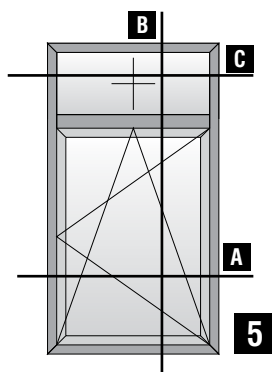
Τετράφυλλο σταθερό
Four fixed lights

Μηχανισμός UNIJET ; UNIJET Hardware

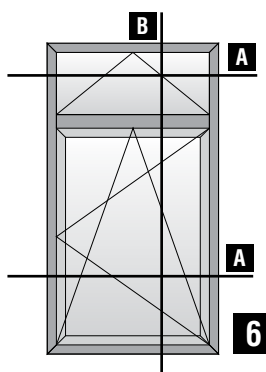
Μονόφυλλο
ανοιγόμενο - ανακλινόμενο
Single side-hung casement
tilt and turn



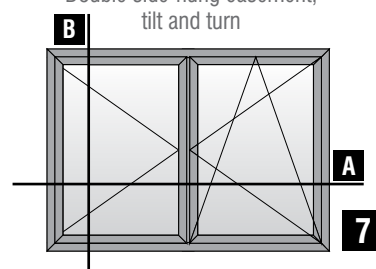
Ανοιγόμενο - ανακλινόμενο
με σταθερό επάνω
Single side-hung casement,
tilt and turn with fixed light



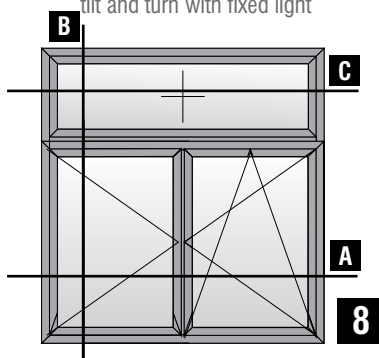
Ανοιγόμενο - ανακλινόμενο
με φεγγίτη
Single side-hung casement,
tilt and turn with tilt light



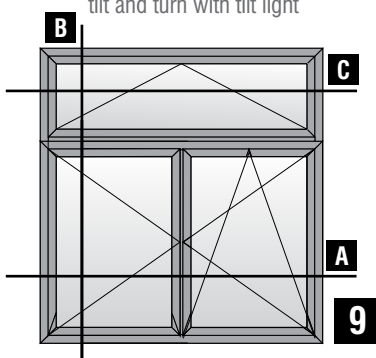
Δίφυλλο
ανοιγόμενο - ανακλινόμενο
Double side-hung casement,
tilt and turn



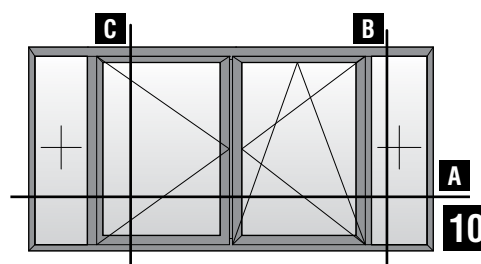
Δίφυλλο
ανοιγόμενο - ανακλινόμενο
με σταθερό επάνω
Double side-hung casement,
tilt and turn with fixed light



Δίφυλλο
ανοιγόμενο - ανακλινόμενο
με φεγγίτη
Double side-hung casement,
tilt and turn with tilt light

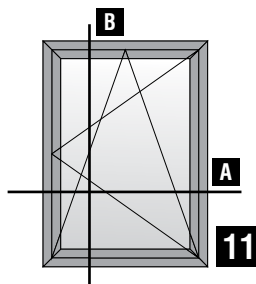


Δίφυλλο
ανοιγόμενο - ανακλινόμενο
με σταθερά εκατέρωθεν
Double side-hung casement,
tilt and turn with side lights

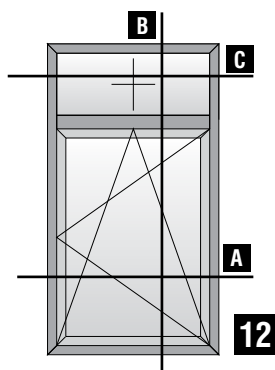


Μηχανισμός European Groove AK-8 | European Groove Hardware AK-8

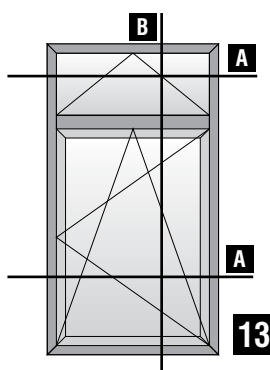
Μονόφυλλο
ανοιγόμενο - ανακλινόμενο
Single side-hung casement
tilt and turn



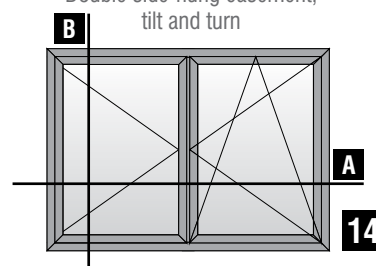
Ανοιγόμενο - ανακλινόμενο
με σταθερό επάνω
Single side-hung casement,
tilt and turn with fixed light



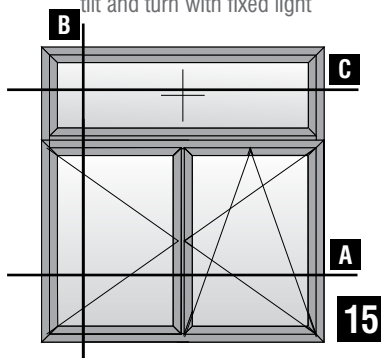
Ανοιγόμενο - ανακλινόμενο
με φεγγίτη
Single side-hung casement,
tilt and turn with tilt light



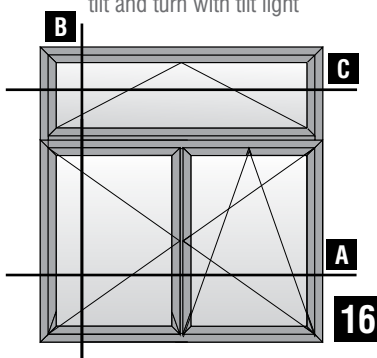
Δίφυλλο
ανοιγόμενο - ανακλινόμενο
Double side-hung casement,
tilt and turn



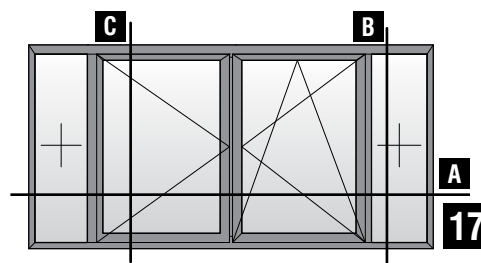
Δίφυλλο
ανοιγόμενο - ανακλινόμενο
με σταθερό επάνω
Double side-hung casement,
tilt and turn with fixed light

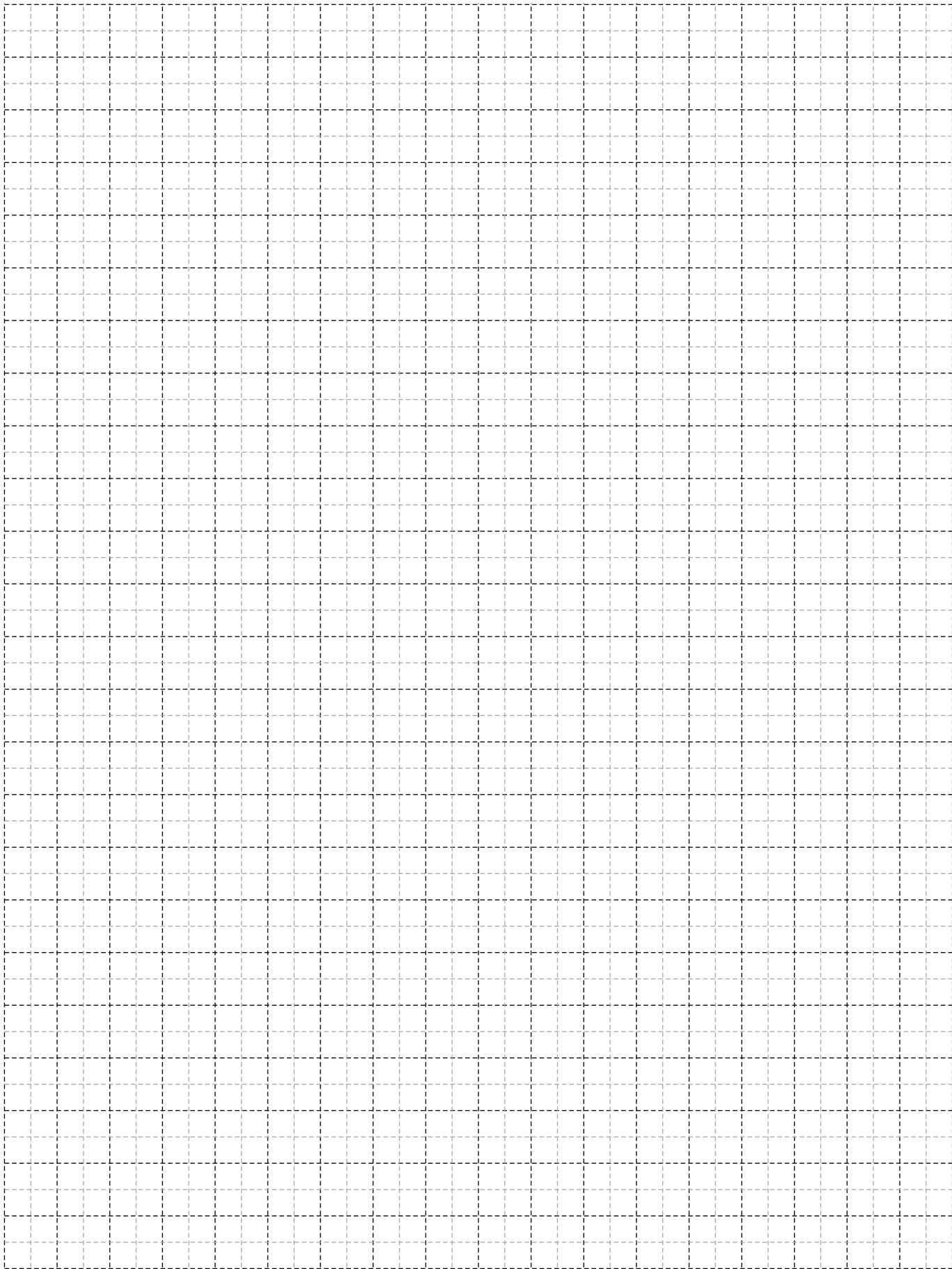



Δίφυλλο
ανοιγόμενο - ανακλινόμενο
με φεγγίτη
Double side-hung casement,
tilt and turn with tilt light



Δίφυλλο
ανοιγόμενο - ανακλινόμενο
με σταθερά εκατέρωθεν
Double side-hung casement,
tilt and turn with side lights

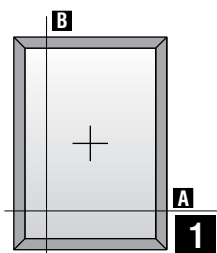




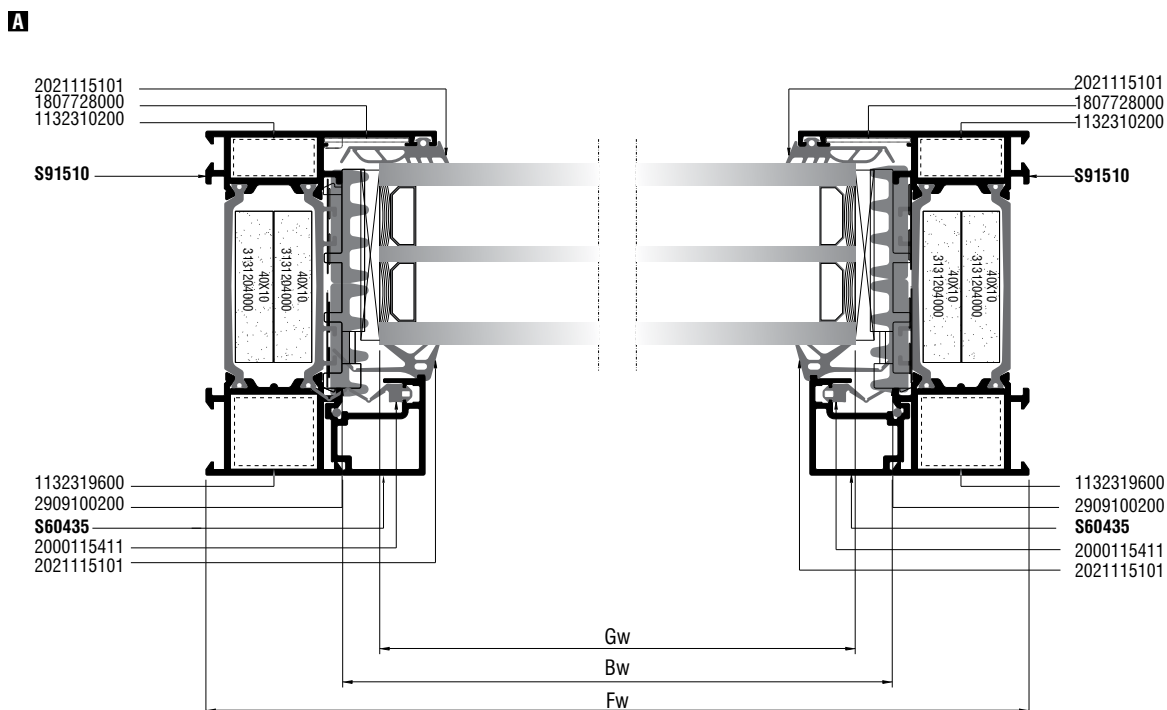
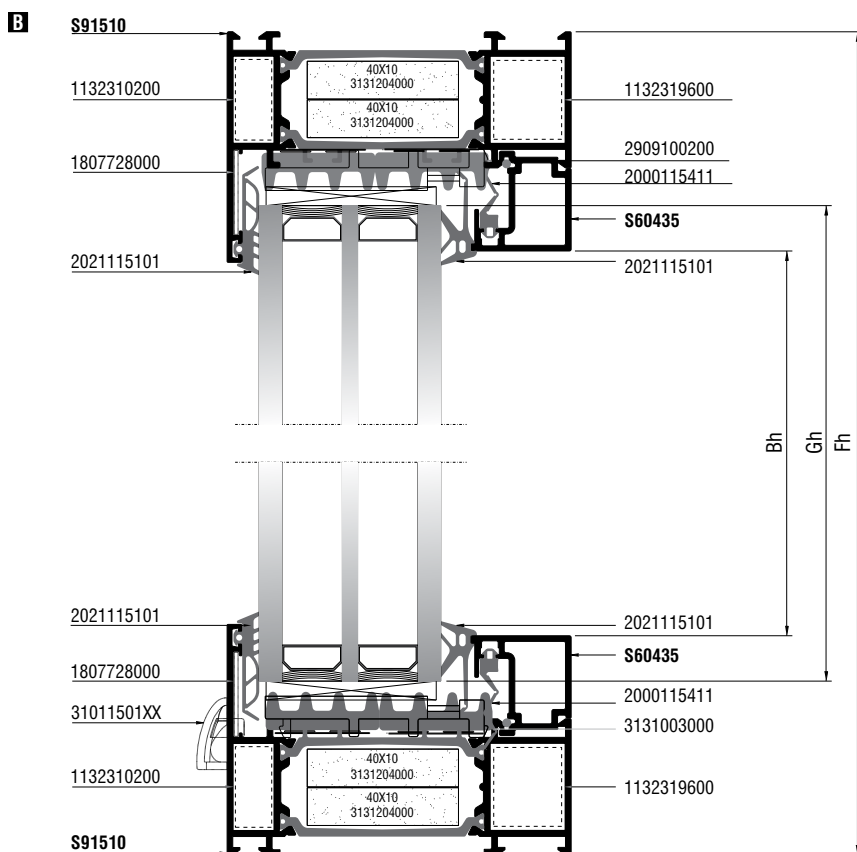
A large, abstract graphic on the left side of the page, composed of several overlapping diagonal rectangular shapes in various shades of yellow and orange, creating a dynamic, layered effect.

Τομές 1:2
Sections 1:2
Σταθερά - Fixed

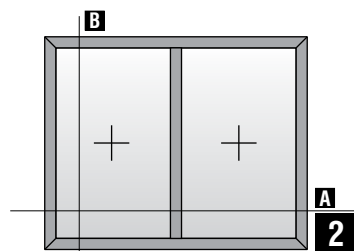
Σταθερά - Fixed



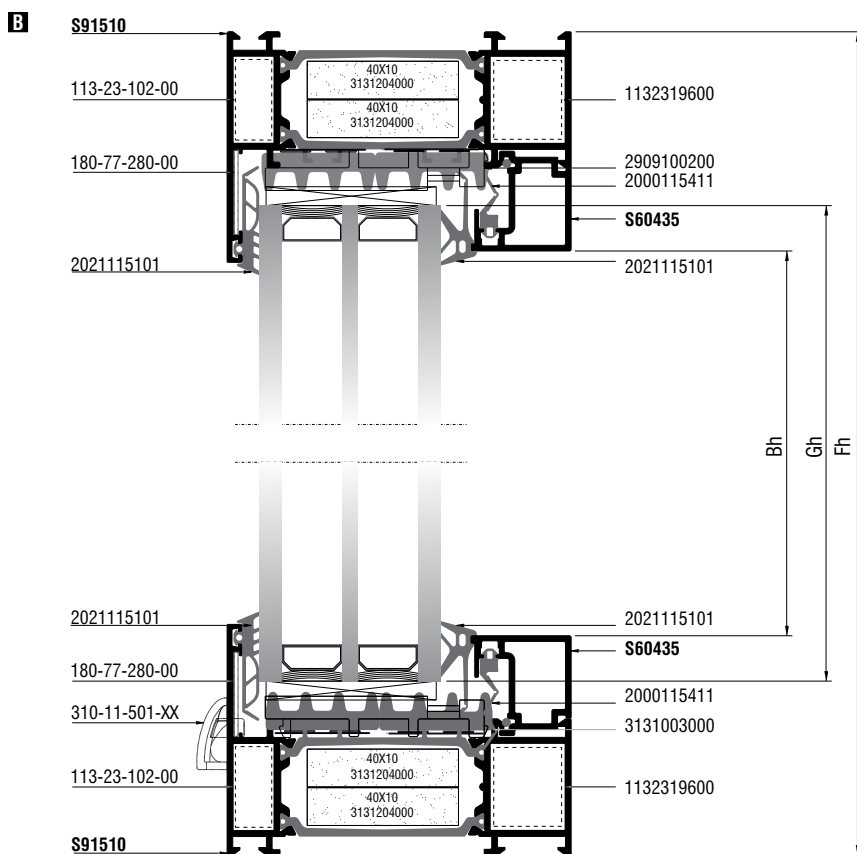
Μονόφυλλο
σταθερό παράθυρο
One fixed light

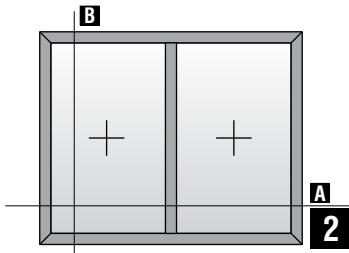


Κοπές προφίλ - Profile cuttings			Κοπές εξαρτημάτων - Accessory cuttings			
			Κωδικός - Code	Εξάρτημα - Accessory	Περιγραφή - Description	Ποσότητα - Quantity
Πλάτος κάσας (S91510) Frame width		2τεμ. / pieces	2021115101		Λάστιχο τζαμιού έξω Outer glazing gasket	2Fw + 2Fh
Υψος κάσας (S91510) Frame height		2τεμ. / pieces	2001115602		Λάστιχο σφίνα EPDM 4mm	2Bw + 2Bh
			2203123003		Λάστιχο για πηχάκι Gasket for glazing bead	2Bw + 2Bh/600 τεμ. / pieces
Πλάτος πηχάκι (S60435) Glazing bead width		2τεμ. / pieces	2000115411		Λάστιχο για πηχάκι Glazing bead gasket	2Bw + 2Bh
			2900000500		Τακάκι τζαμιού 5mm 5mm setting block	4τεμ. / pieces
Υψος πηχάκι (S60435) Glazing bead height		2τεμ. / pieces	31011501XX		Τάπα απορροής Weep hole end cap	Ελάχ. αριθμός ταπών - End cap Min. Fw < 1000mm: 2τεμ. / pieces Fw > 1000mm: 4τεμ. / pieces
			3131003000		Αφρώδες θερμομονωτικό προφίλ 30x10 mm Nomatec 30x10 mm	2x(2Fw + 2Fh)
Πλάτος τζαμιού Glazing width		1τεμ. / pieces	1807728000		Γωνία επιπεδότητος Alignment corner	4τεμ. / pieces
Υψος τζαμιού Glazing height		1τεμ. / pieces	1132310200		Γωνία σύνδεσης πρεσαριστή καρφωτή Crimp nail cleat	4τεμ. / pieces
			1132319600		Γωνία σύνδεσης πρεσαριστή καρφωτή Crimp nail cleat	4τεμ. / pieces
			2909100200		Γέφυρα τακαρίσματος Glazing bridge	4τεμ. / pieces

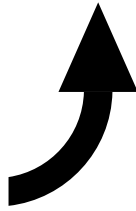


Δίφυλλο σταθερό
Two fixed lights

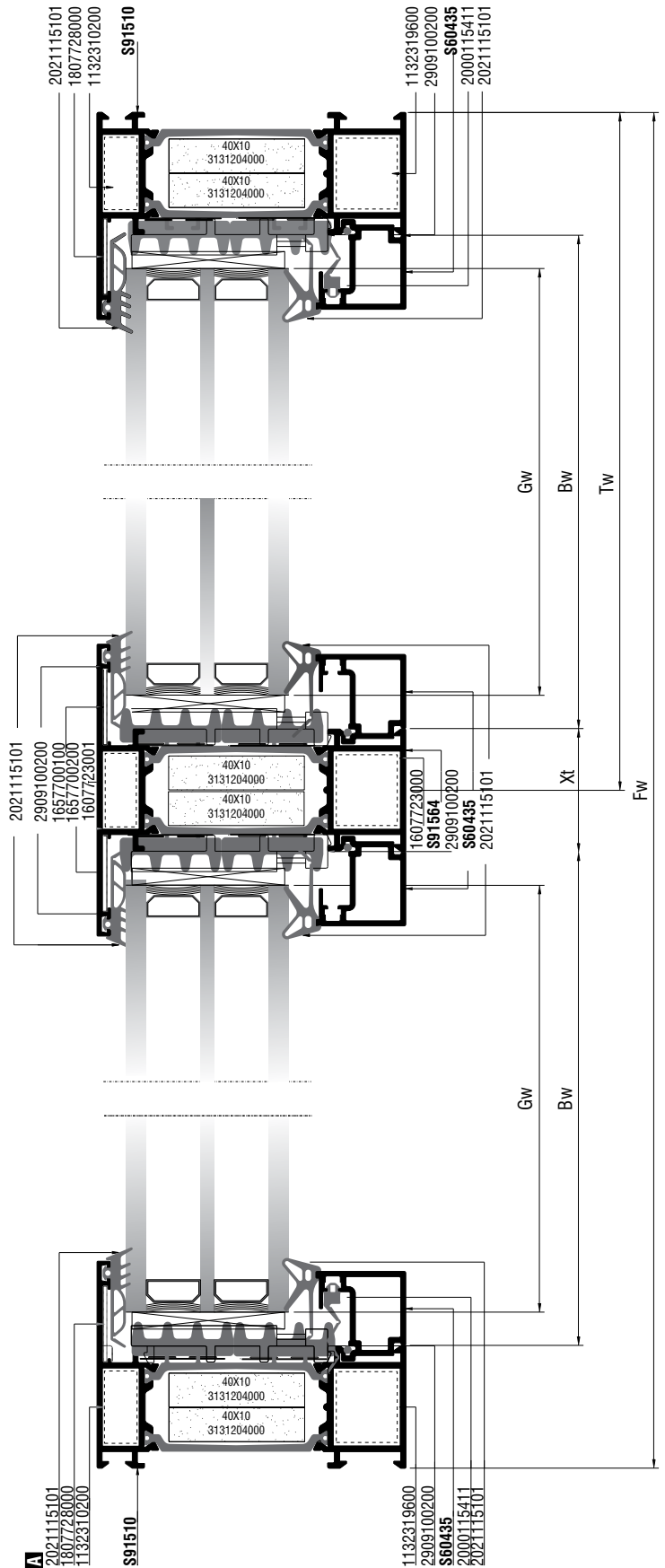




Δίφυλλο σταθερό
Two fixed lights

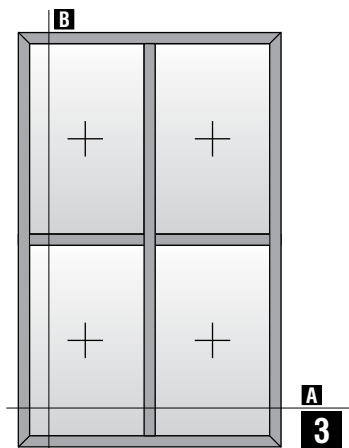


Κάθετη
σπεικόνιση 90°
Rotate view 90°

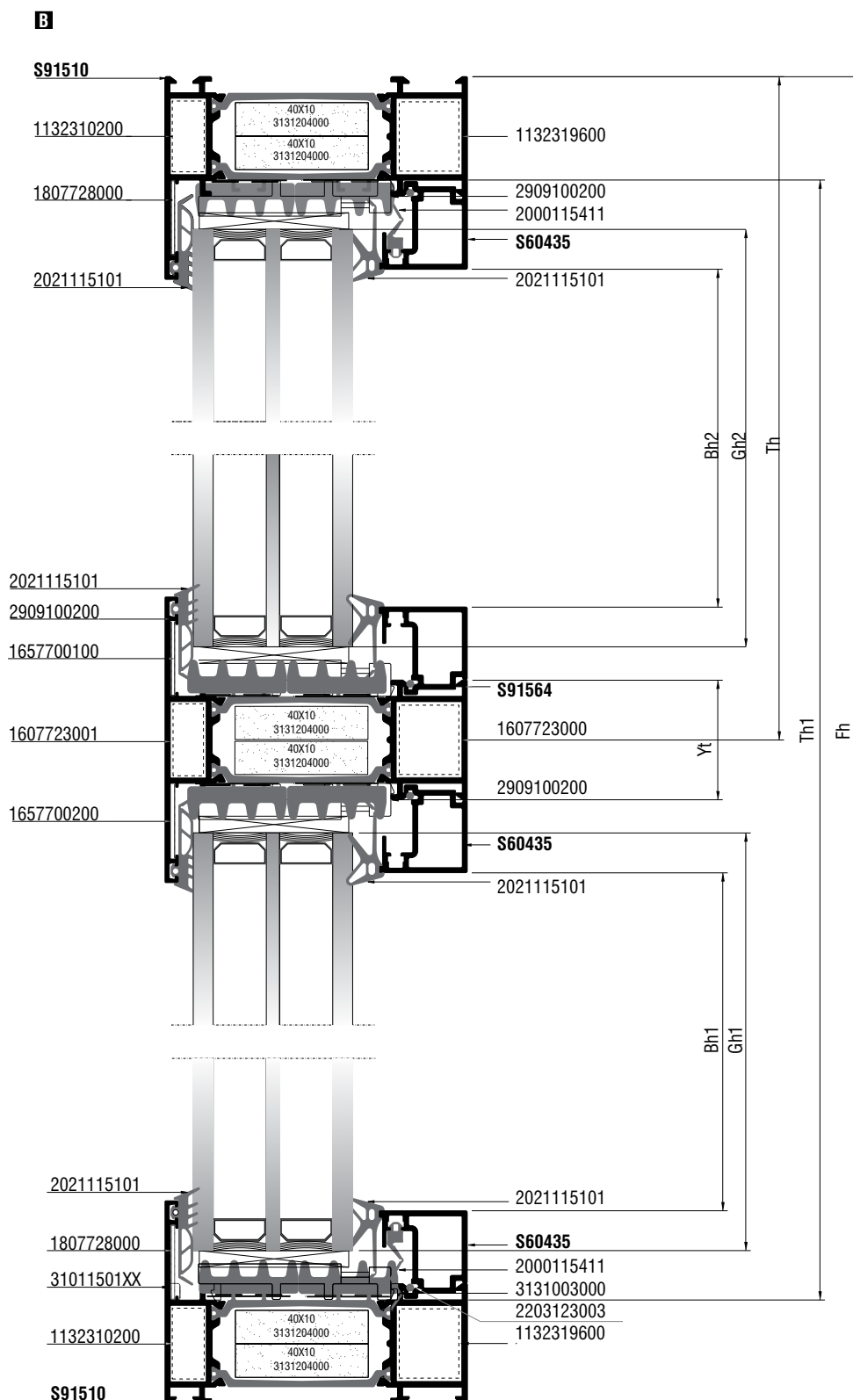


Κοπές προφίλ Profile cuttings			Κοπές εξαρτημάτων Accessory cuttings			
			Κωδικός Code	Εξάρτημα Accessory	Περιγραφή Description	Ποσότητα Quantity
Πλάτος κάσας (S91510) Frame width		2τεμ. / pieces	2021115101		Λάστιχο τζαμιού έξω Outer glazing gasket	2Fw+4Fh
Υψος κάσας (S91510) Frame height		2τεμ. / pieces	2001115602		Λάστιχο σφίνα EPDM 4mm	2Bw+4Bh
Κοπή ταυ (S91564) Transom Mullion cutting		1τεμ. / pieces	2203123003		Λάστιχο για πηχάκι Gasket for glazing bead	4Bw+4Bh/600 τεμ. / pieces
Πλάτος πηχάκι (S60435) Glazing bead width		4τεμ. / pieces	2000115411		Λάστιχο για πηχάκι Glazing bead gasket	4Bw+4Bh
Υψος πηχάκι (S60435) Glazing bead height		4τεμ. / pieces	2900000500		Τακάκι τζαμιού 5mm 5mm setting block	8τεμ. / pieces
Πλάτος τζαμιού Glazing width		2τεμ. / pieces	31011501XX		Τάπα απορροής Weep hole end cap	Ελάχ. αριθμός ταπών End cap Min. Fw<1000mm: 2τεμ. / pieces Fw>1000mm: 4τεμ. / pieces
Υψος τζαμιού Glazing height			3131003000		Αφρώδες θερμομονωτικό προφίλ 30x10 mm Nomatec 30x10 mm	2x(2Fw+4Fh)
			1807728000		Γωνία επιπεδότητος Alignment corner	4τεμ. / pieces
			1132310200		Γωνία σύνδεσης πρεσαριστή καρφωτή Crimp nail cleat	4τεμ. / pieces
			1132319600		Γωνία σύνδεσης πρεσαριστή καρφωτή Crimp nail cleat	4τεμ. / pieces
			1657700100 1657700200		Γωνία σύνδεσης κουμπωτή χυτή Cast spring cleat	2ζευγ. / pair
			1607723001		Εξωτερικός σύνδεσμος κάσας ταυ 23mm External transom mullion frame connector 23mm	2τεμ. / pieces
			1607723000		Εσωτερικός σύνδεσμος κάσας ταυ 23mm Internal transom mullion frame connector 23mm	2τεμ. / pieces
			2909100200		Γέφυρα τακαρίσματος Glazing bridge	8τεμ. / pieces

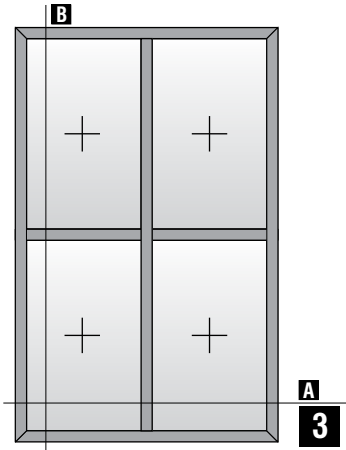
Σταθερά - Fixed



Τετράφυλλο σταθερό
Four fixed lights



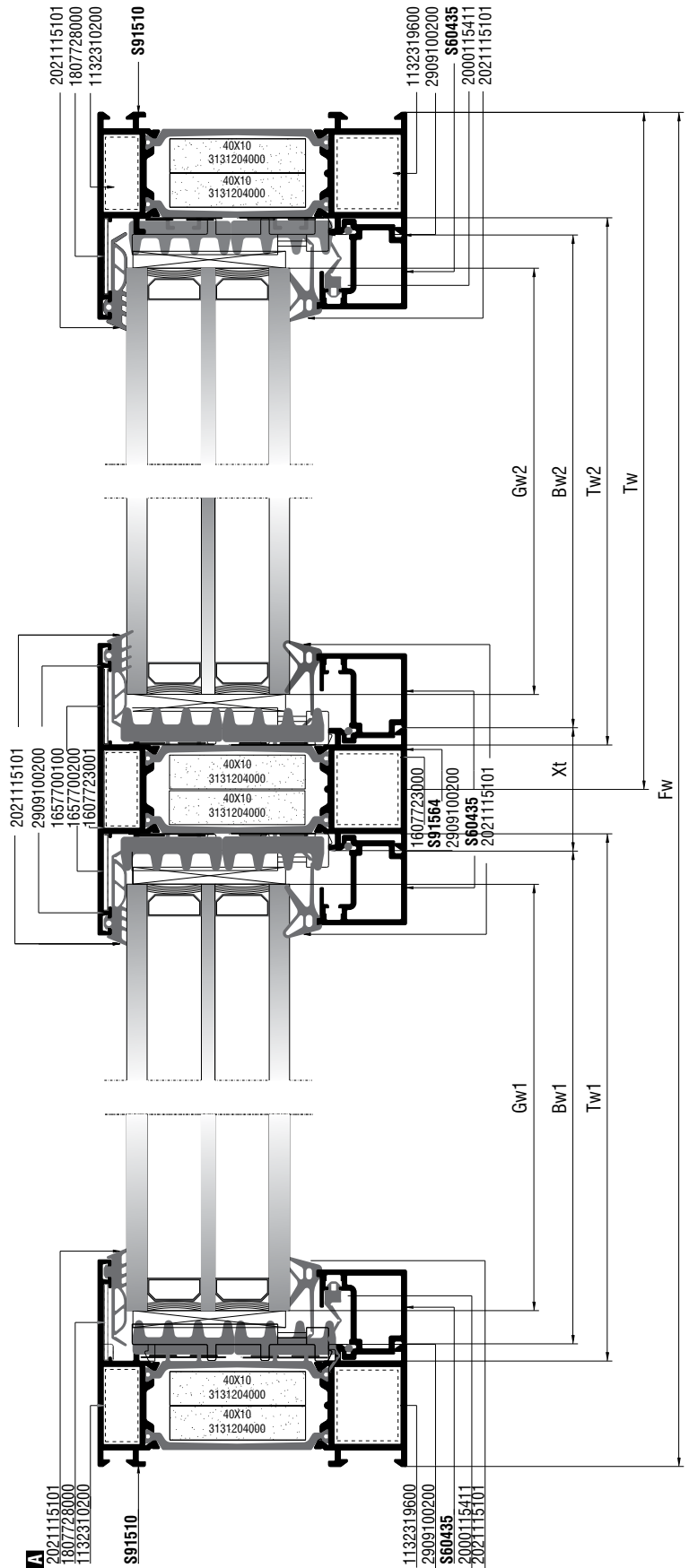
Σταθερά - Fixed



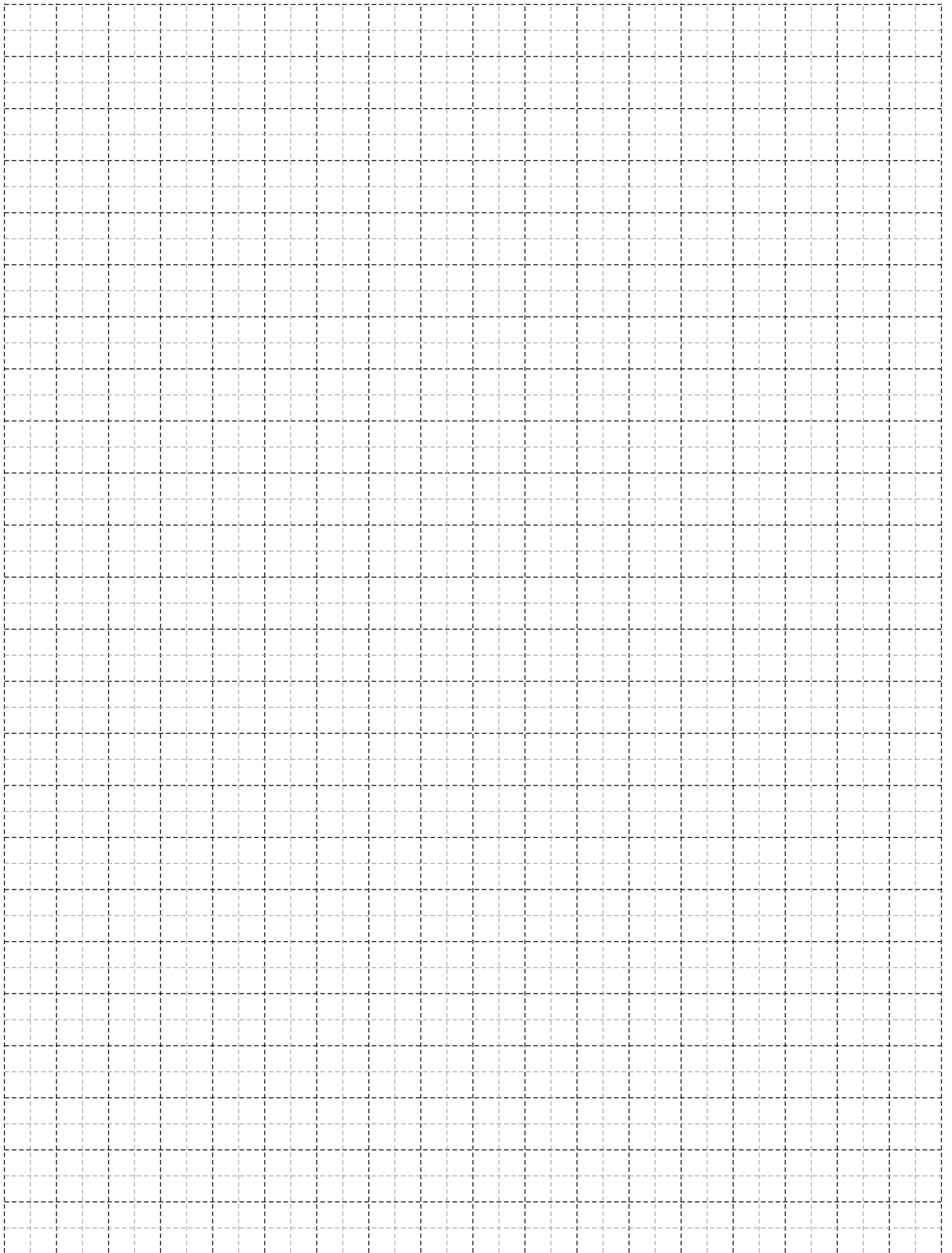
Τετράφυλλο σταθερό
Four fixed lights



Κάθετη
απεικόνιση 90°
Rotate view 90°



Κοπές προφίλ - Profile cuttings			Κοπές εξαρτημάτων - Accessory cuttings			
			Κωδικός - Code	Εξάρτημα - Accessory	Περιγραφή - Description	Ποσότητα - Quantity
Πλάτος κάσας (S91510) Frame width		2 τεμ. - pieces	2021115101		Λάστιχο τζαμιού έξω Outer glazing gasket	8Bw + 8Bh
Ύψος κάσας (S91510) Frame height		2 τεμ. - pieces	2001115602		Λάστιχο σφίνα EPDM 4mm	8Bw + 8Bh
			2203123003		Λάστιχο για πηχάκι Gasket for glazing bead	8Bw + 8Bh/600 τεμ.
Κοπή ταυ (S91564) Transom-Mullion cutting	$Th1 = Fh - 62,2$	1 τεμ. - pieces	2000115411		Λάστιχο για πηχάκι Glazing bead gasket	8Bw + 8Bh
Κοπή ταυ (S91564) Transom-Mullion cutting	$Tw1 = Fw - Tw - 44,2$	1 τεμ. - pieces	2900000500		Τακάκι τζαμιού 5mm 5mm setting block	16 τεμ. - pieces
			31011501XX		Τάπα απορροής Weep hole end cap	Ελάχ. αριθμός ταπών - End cap Min. Fw < 1000mm: 2 τεμ./pieces Fw > 1000mm: 4 τεμ./pieces
Κοπή ταυ (S91564) Transom-Mullion cutting	$Tw2 = Tw - 44,2$	1 τεμ. - pieces	3131003000		Αφρώδες θερμομονωτικό προφίλ 30x10 mm Nomatec 30x10 mm	2x(3Fw + 4Fh)
Πλάτος πηχάκι (S60435) Glazing bead width	$Bw1 = Fw - Tw - Xt/2 - 36$	4 τεμ. - pieces	1807728000		Γωνία επιπεδότητος Alignment corner	4 τεμ. - pieces
Πλάτος πηχάκι (S60435) Glazing bead width	$Bw2 = Tw - 54$	4 τεμ. - pieces	1132310200		Γωνία σύνδεσης πρεσαριστή καρφωτή Crimp nail cleat	4 τεμ. - pieces
Ύψος πηχάκι (S60435) Glazing bead height	$Bh1 = Fh - Th - Yt/2 - 80$	4 τεμ. - pieces	1132319600		Γωνία σύνδεσης πρεσαριστή καρφωτή Crimp nail cleat	4 τεμ. - pieces
Ύψος πηχάκι (S60435) Glazing bead height	$Bh2 = Th - 98$	4 τεμ. - pieces	1657700100 1657700200		Γωνία σύνδεσης κουμπωτή χυτή Cast spring cleat	6 ζευγ. - pieces
Πλάτος τζαμιού Glazing width	$Gw1 = Bw1 - 20$	2 τεμ. - pieces	1607723001		Εξωτερικός σύνδεσμος κάσας ταυ 23mm External transom mullion frame connector 23mm	6 τεμ. - pieces
Ύψος τζαμιού Glazing height	$Gh1 = Fh - Th - Yt/2 - 56$					
Πλάτος τζαμιού Glazing width	$Gw2 = Bw2 - 20$	2 τεμ. - pieces	1607723000		Εσωτερικός σύνδεσμος κάσας ταυ 23mm Internal transom mullion frame connector 23mm	6 τεμ. - pieces
Ύψος τζαμιού Glazing height	$Gh2 = Th - Yt/2 - 56$					
			2909100200		Γέφυρα τακαρίσματος Glazing bridge	16 τεμ. - pieces

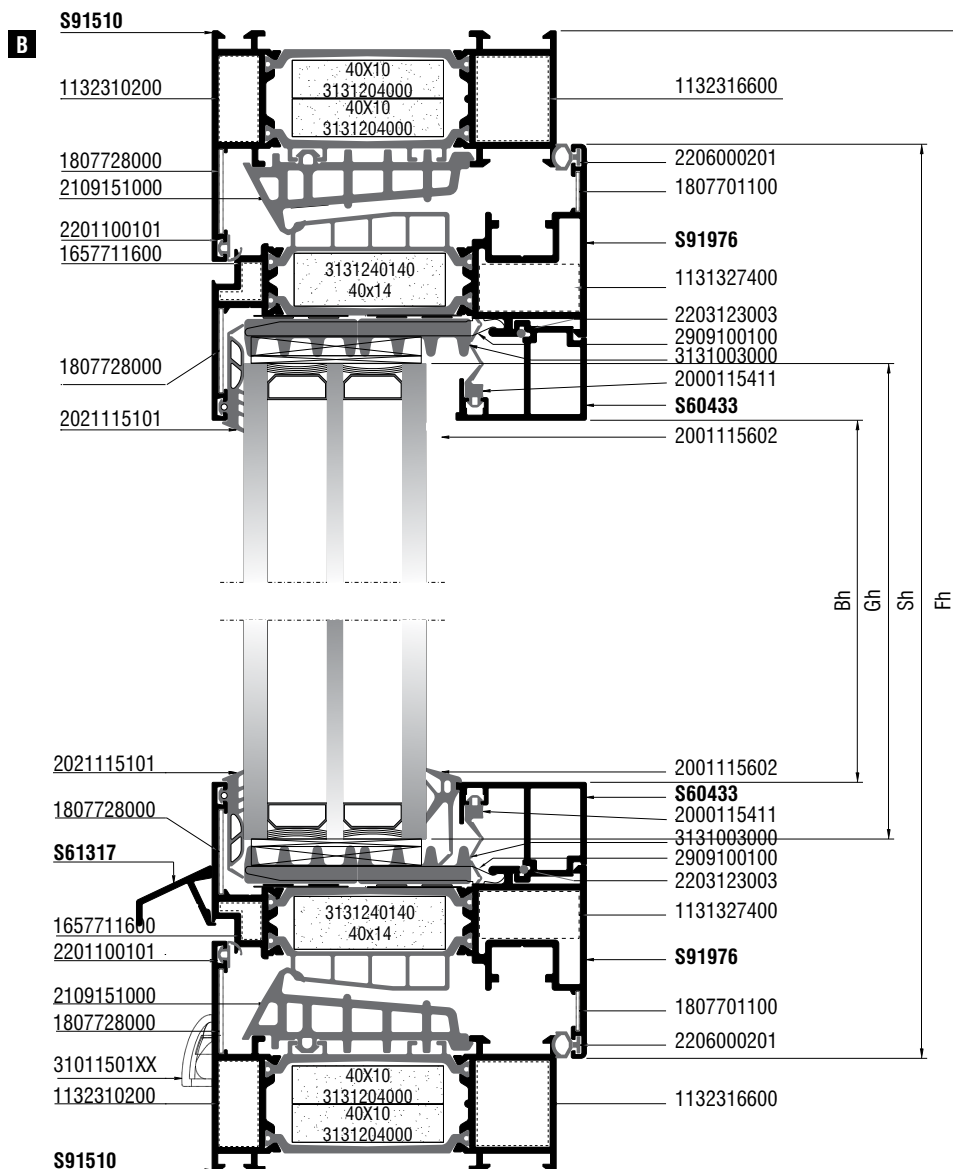
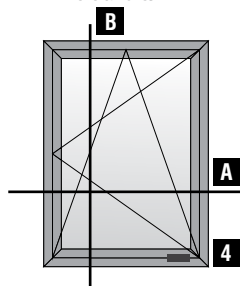


A large, abstract graphic on the left side of the page, composed of several overlapping yellow and orange triangles and rectangles, creating a dynamic, geometric shape.

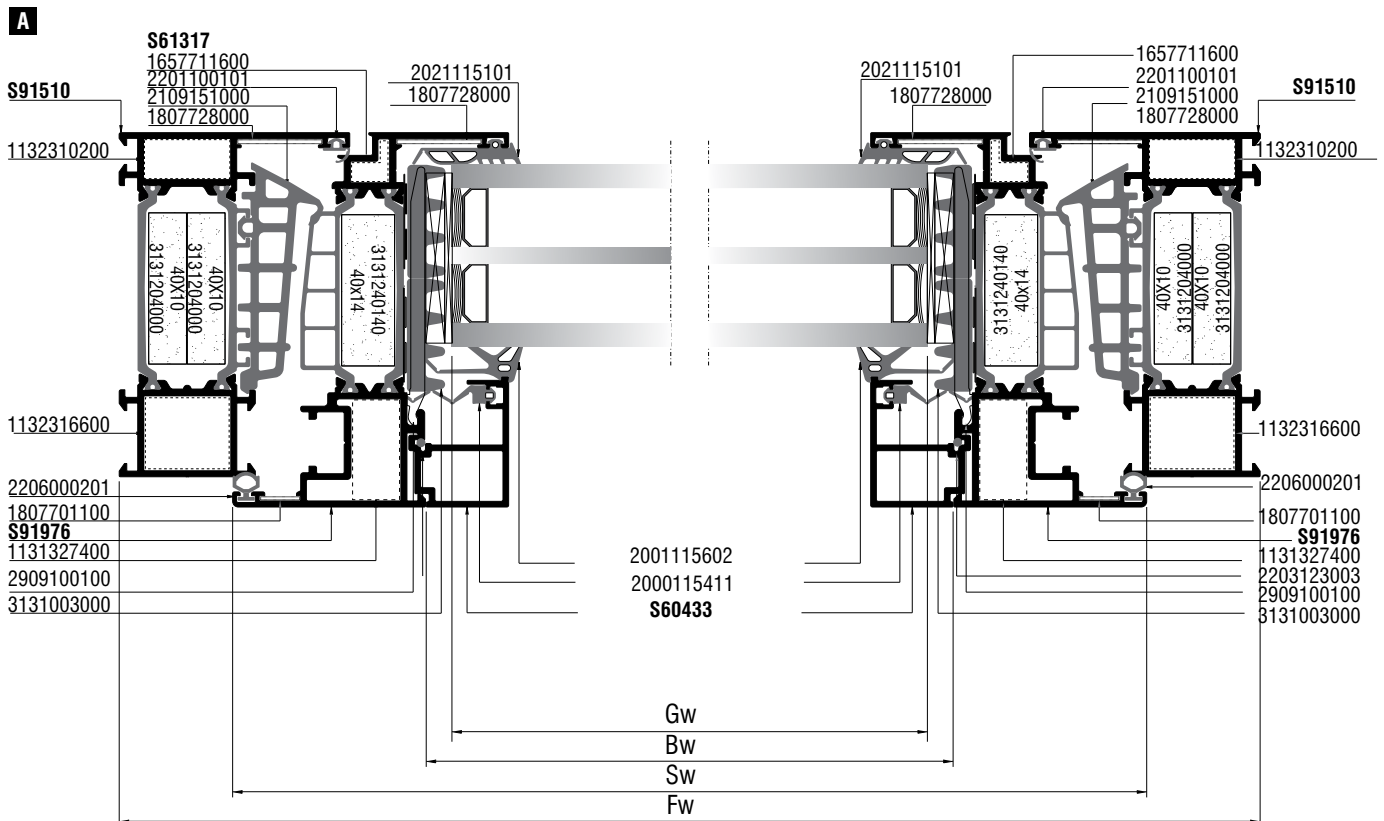
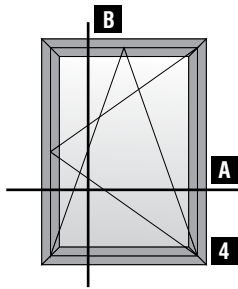
Τομές 1:2 Sections 1:2

Μηχανισμός UNIJET
UNIJET Hardware

Μονόφυλλο
ανοιγόμενο ανακλινόμενο
Single sidehung casement
tilt and turn

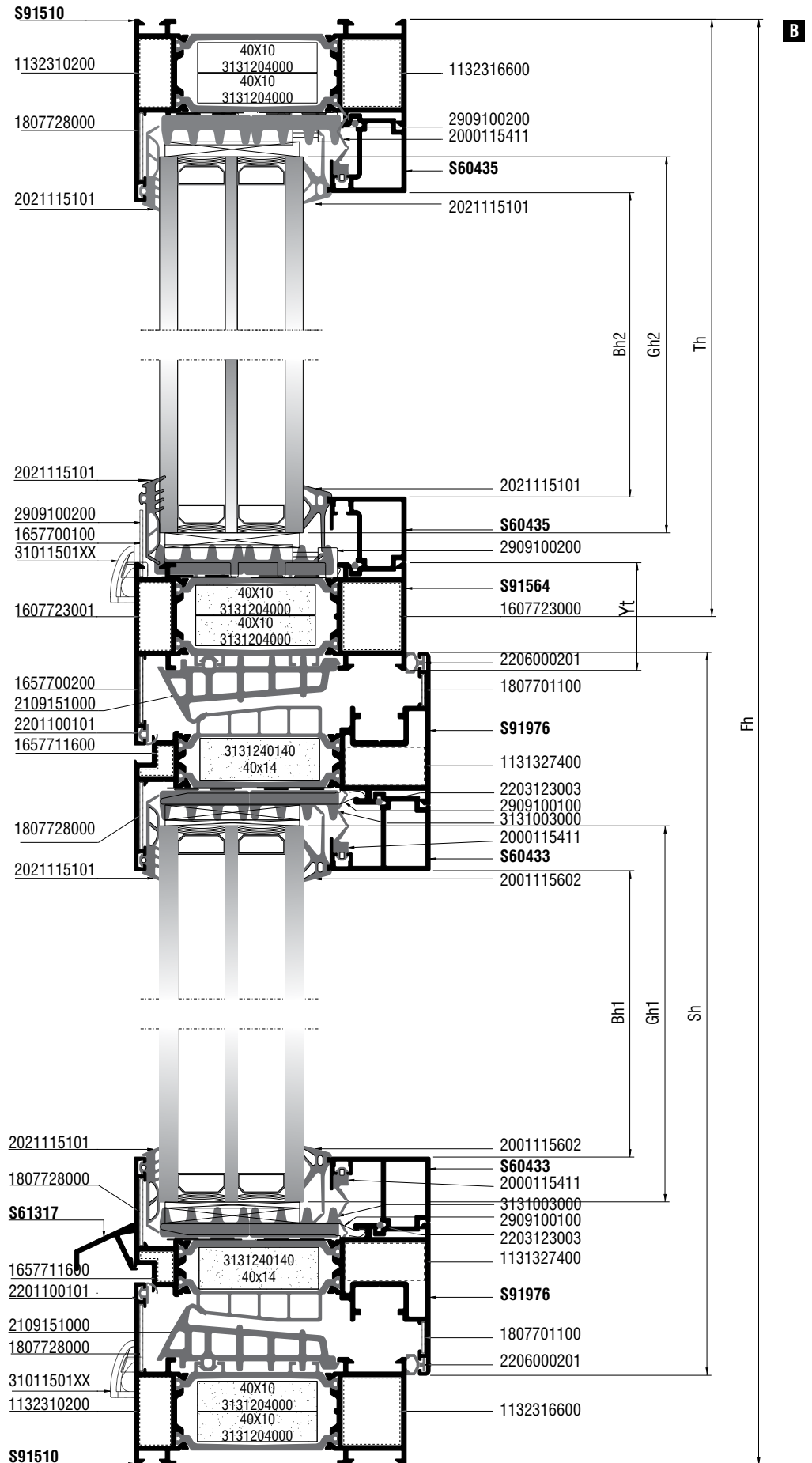
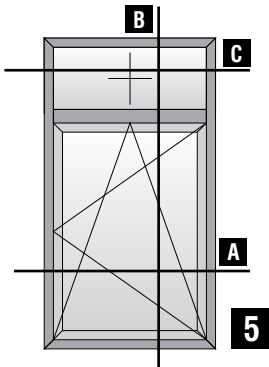


Μονόφυλλο
ανοιγόμενο - ανακλινόμενο
Single side-hung casement
tilt and turn

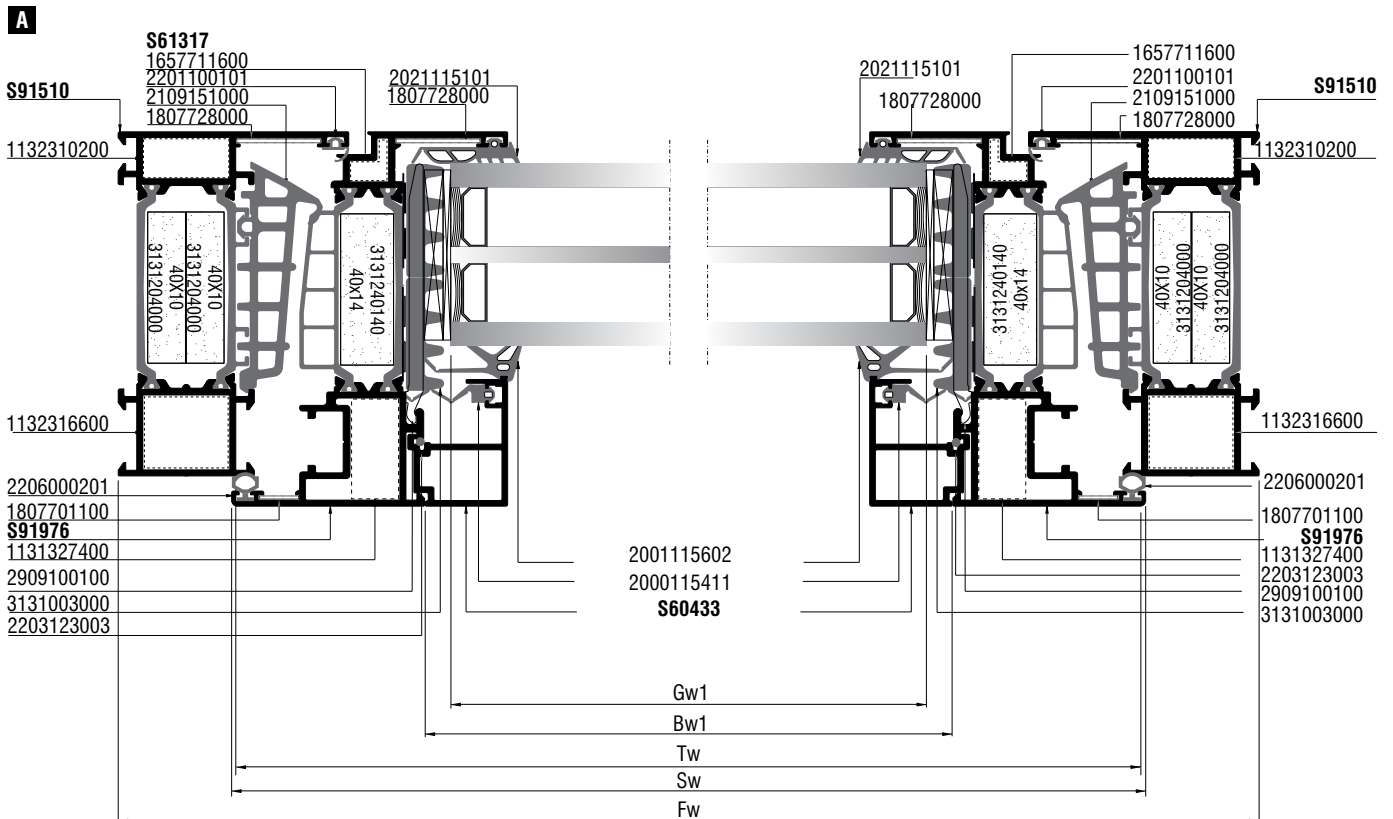
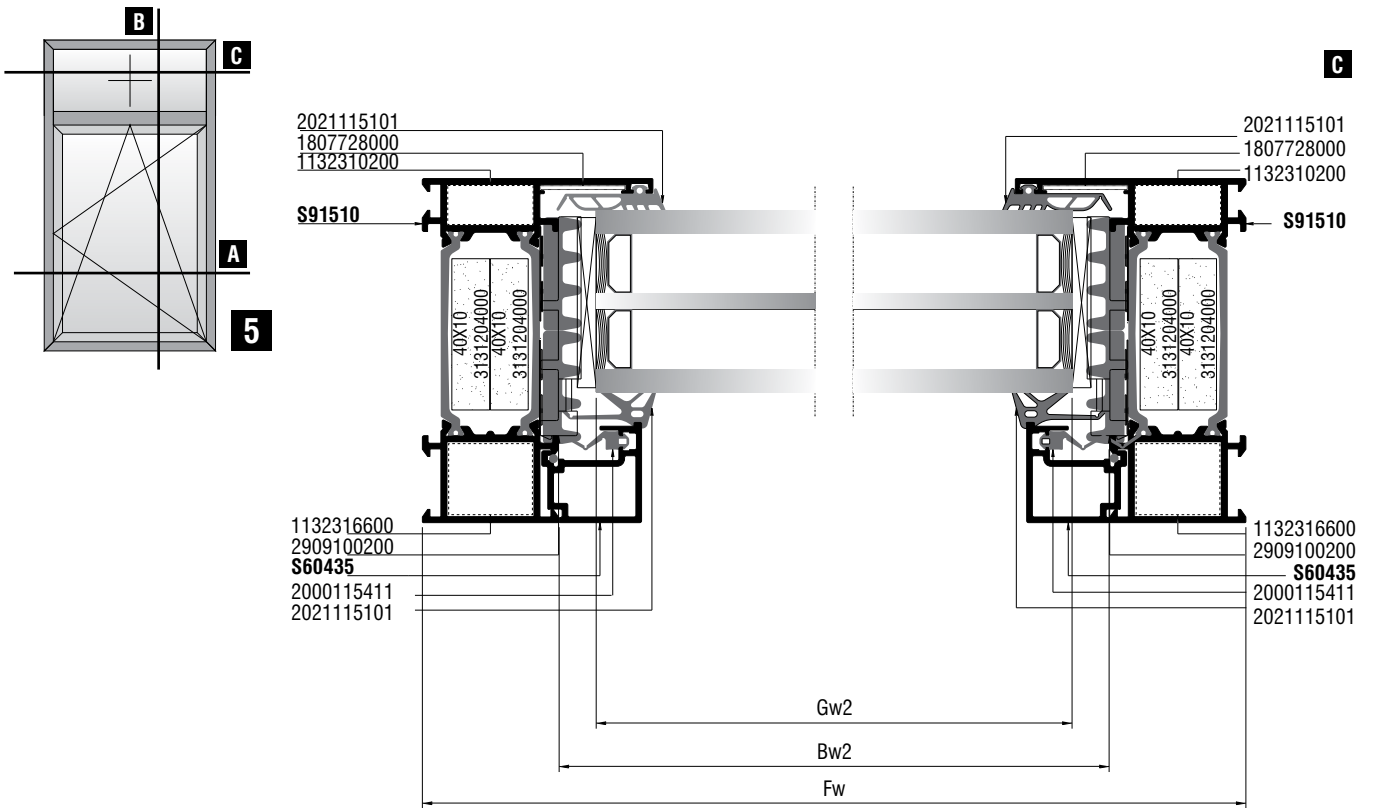


Κοπές προφίλ - Profile cuttings			Κοπές εξαρτημάτων - Accessory cuttings			
			Εξάρτημα Accessory	Περιγραφή Description	Ποσότητα - Quantity	
Πλάτος κάσας (S91510) Frame width		2 τεμ. -pieces	2109151000		Λάστιχο κεντρικό Central gasket	2Fw+2Fh
Υψος κάσας (S91510) Frame height		2 τεμ. -pieces	2206000201		Ελαστικό φύλλου Sash gasket	2Sw+2Sh
			2201100101		Ελαστικό κάσας Frame gasket	2Fw+2Fh
Πλάτος φύλλου (S91976) Sash width		2 τεμ. -pieces	2021115101		Λάστιχο τζαμιού έξω Outer glazing gasket	2Sw+2Sh
Υψος φύλλου (S91976) Sash height		2 τεμ. -pieces	2203123003		Λάστιχο για πηχάκι Gasket for glazing bead	2Bw+2Bh/600 τεμ. -pieces
			2001115602		Λάστιχο σφίνα EPDM 4mm	2Bw+2Bh
Πλάτος πηχάκι (S60433) Glazing bead width		2 τεμ. -pieces	2000115411		Λάστιχο για πηχάκι Glazing bead gasket	2Bw+2Bh
Υψος πηχάκι (S60433) Glazing bead height		2 τεμ. -pieces	2900000500		Τακάκι τζαμιού 5mm 5mm setting block	4τεμ. -pieces
			2900000200		Τακάκι τζαμιού 2mm 2mm setting block	4τεμ. -pieces
Νεροσταλάχτης (S61317) Waterproofing profile		1 τεμ. -piece	31011501XX		Τάπα απορροής Weep hole end cap	Ελάχ. αριθμός ταπών End cap Min. Fw < 1000mm: 2τεμ. -pieces Fw > 1000mm: 4τεμ. -pieces
Πλάτος τζαμιού Glazing width		1 τεμ. -piece	31009317XX		Τάπα νεροσταλάκτη S61317 End cover for S61317 waterproofing profile	2 τεμ. -pieces
Υψος τζαμιού Glazing height		1 τεμ. -piece	3131003000		Αφρώδες θερμομονωτικό προφίλ 30x10 mm Nomatec 30x10 mm	2x(2Sw+2Sh)
			2909100100		Γέφυρα τακαρίσματος Glazing bridge	4τεμ. -pieces
			1132310200		Γωνία σύνδεσης πρεσαριστή καρφωτή Crimp nail cleat	4τεμ. -pieces
			1132316600		Γωνία σύνδεσης πρεσαριστή με πυρήνα Crimp corner cleat with polyamide insert	4τεμ. -pieces
			1657711600		Γωνία σύνδεσης κουμπωτή χυτή Cast spring cleat	4τεμ. -pieces
			1131327400		Γωνία σύνδεσης πρεσαριστή καρφωτή Crimp nail cleat	4τεμ. -pieces
			1807701100		Γωνία επιπεδότηας Alignment corner	4τεμ. -pieces
			1807728000		Γωνία επιπεδότηας Alignment corner	8τεμ. -pieces
			2559151000		Βουλκανισμένη γωνία Vulcanized corner	4 τεμ. - pieces

Ανοιγόμενο - ανακλινόμενο
με σταθερό επάνω
Single side-hung casement,
tilt and turn with fixed light

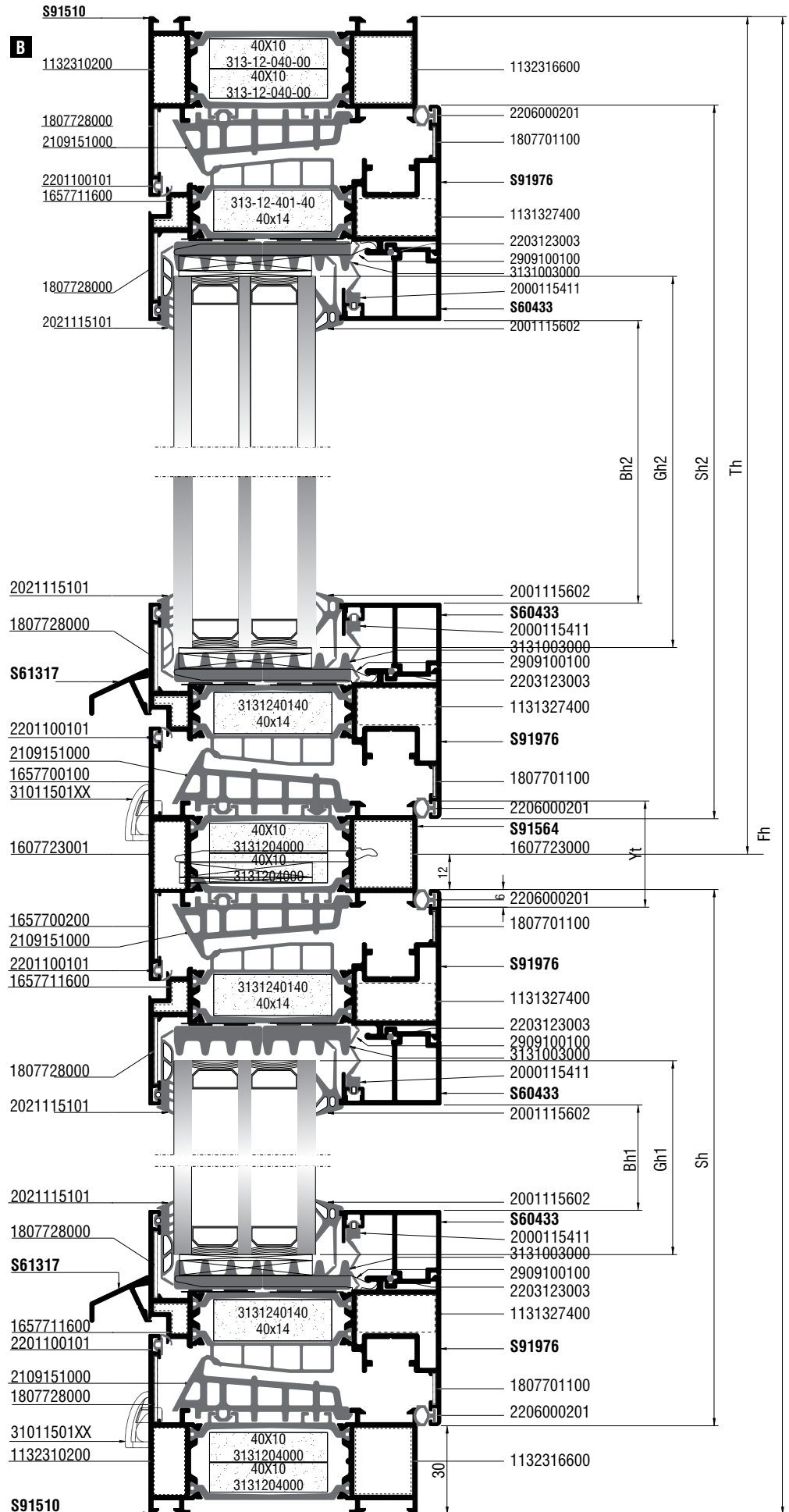
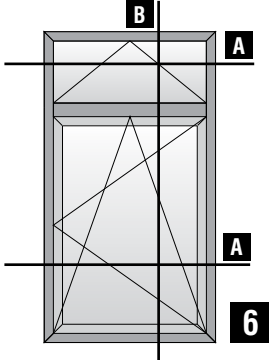


Ανοιγόμενο - ανακλινόμενο
με σταθερό επάνω
Single side-hung casement,
tilt and turn with fixed light



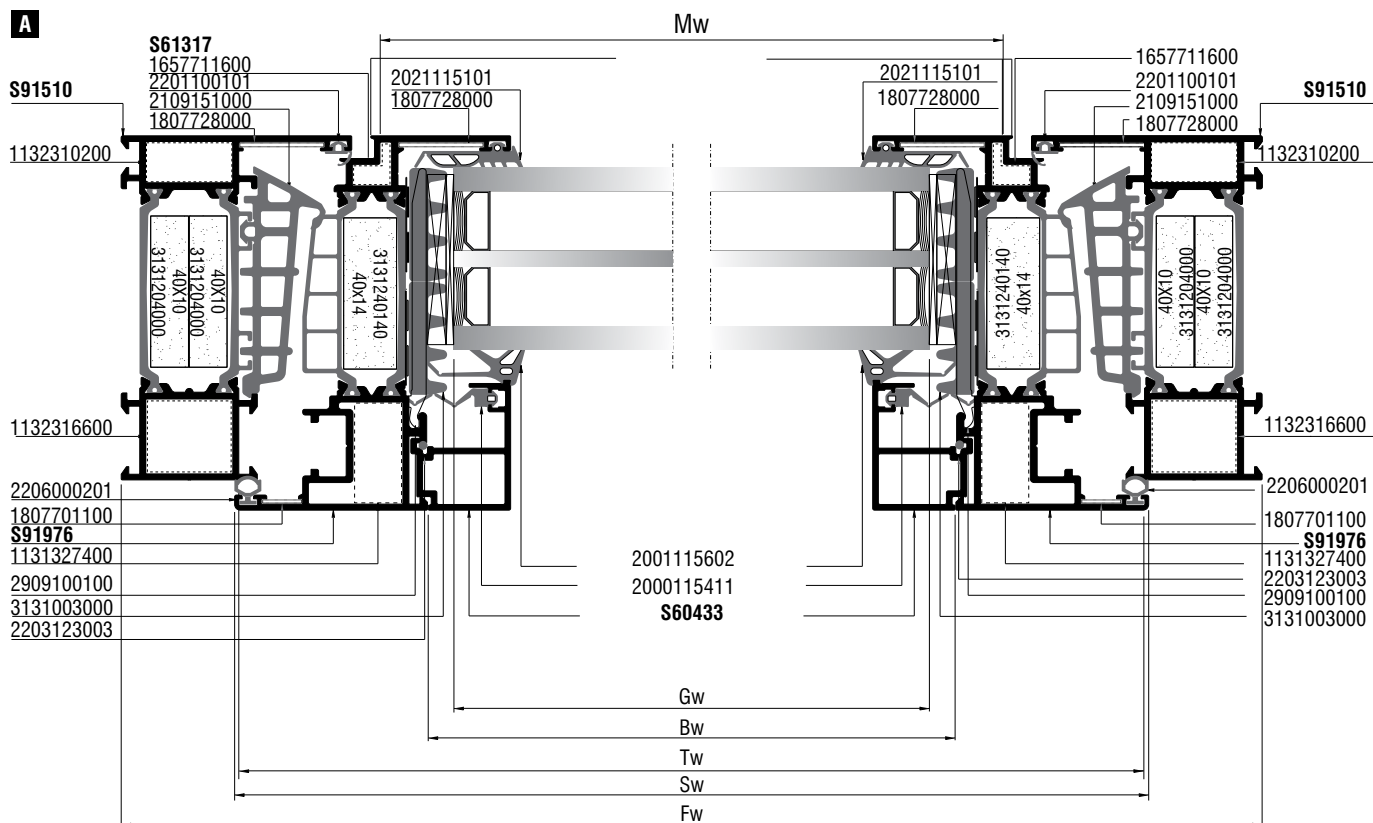
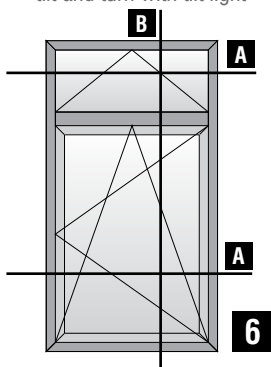
Κοπές προφίλ - Profile cuttings			Κοπές εξαρτημάτων - Accessory cuttings			
			Εξάρτημα Accessory	Περιγραφή Description	Ποσότητα - Quantity	
Πλάτος κάσας (S91510) Frame width		2 τεμ.-pieces	2109151000		Λάστιχο κεντρικό Central gasket	2Fw+2Fh
Υψος κάσας (S91510) Frame height		2 τεμ.-pieces	2206000201		Ελαστικό φύλλου Sash gasket	2Sw+2Sh
Πλάτος φύλλου (S91976) Sash width		2 τεμ.-pieces	2201100101		Ελαστικό κάσας Frame gasket	2Fw+2Fh
Υψος φύλλου (S91976) Sash height		2 τεμ.-pieces	2021115101		Λάστιχο τζαμιού έξω Outer glazing gasket	4Sw+3Sh
Κοπή ταν (S91564) Transom- Mullion cutting		1 τεμ.-piece	2203123003		Λάστιχο για πηχάκι Gasket for glazing bead	2Bw1+2Bh1/600 τεμ.-pieces 2Bw2+2Bh2/600 τεμ.-pieces
Πλάτος πηχάκι (S60433) Glazing bead width		2 τεμ.-pieces	2001115602		Λάστιχο σφίγα EPDM 4mm	2Bw1+2Bh1 2Bw2+2Bh2
Υψος πηχάκι (S60433) Glazing bead height		2 τεμ.-pieces	2000115411		Λάστιχο για πηχάκι Glazing bead gasket	2Bw1+2Bh1 2Bw2+2Bh2
Πλάτος πηχάκι σταθερού (S60435) Glazing bead width		2 τεμ.-pieces	2900000500		Τακάκι τζαμιού 5mm 5mm setting block	8τεμ.-pieces
Υψος πηχάκι σταθερού (S60435) Glazing bead height		2 τεμ.-pieces	2900000200		Τακάκι τζαμιού 2mm 2mm setting block	4τεμ.-pieces
Πλάτος νεροσταλάκτης (S61317) Waterproofing profile		1 τεμ.-piece	31011501XX		Τάπα απορροής Weep hole end cap	Ελάχ. αριθμός ταπών - End cap Min. Fw<1000mm: 2τεμ.-pieces Fw>1000mm: 4τεμ.-pieces
Πλάτος τζαμιού Glazing width		1 τεμ.-piece	31009317XX		Τάπα νεροσταλάκτη S61317 End cover for S61317 waterproofing profile	2 τεμ.-pieces
Υψος τζαμιού Glazing height		1 τεμ.-piece	3131003000		Αφρώδες θερμομονωτικό προφίλ 30x10 mm Nomatec 30x10 mm	2x(2Sw+2Sh)
Πλάτος τζαμιού σταθερού Glazing width		1 τεμ.-piece	2909100100		Γέφυρα τακαρίσματος Glazing bridge	4τεμ.-pieces
Υψος τζαμιού σταθερού Glazing height		1 τεμ.-piece	1132310200		Γωνία σύνδεσης πρεσαριστή καρφωτή Crimp nail cleat	4τεμ.-pieces
Πλάτος τζαμιού σταθερού Glazing width		1 τεμ.-piece	1132316600		Γωνία σύνδεσης πρεσαριστή με πυρήνα Crimp corner cleat with polyamide insert	4τεμ.-pieces
Υψος τζαμιού σταθερού Glazing height		1 τεμ.-piece	1657711600		Γωνία σύνδεσης κουμπωτή χυτή Cast spring cleat	4τεμ.-pieces
Πλάτος τζαμιού σταθερού Glazing width		1 τεμ.-piece	1131327400		Γωνία σύνδεσης πρεσαριστή καρφωτή Crimp nail cleat	4τεμ.-pieces
Υψος τζαμιού σταθερού Glazing height		1 τεμ.-piece	1807701100		Γωνία επιπεδότητας Alignment corner	4τεμ.-pieces
Πλάτος τζαμιού σταθερού Glazing width		1 τεμ.-piece	1807728000		Γωνία επιπεδότητας Alignment corner	8τεμ.-pieces
Υψος τζαμιού σταθερού Glazing height		1 τεμ.-piece	1657700100 1657700200		Γωνία σύνδεσης κουμπωτή χυτή Cast spring cleat	2ζευγ.-pairs
Πλάτος τζαμιού σταθερού Glazing width		1 τεμ.-piece	1607723001		Εξωτερικός σύνδεσμος κάσας ταν 23mm External transom mullion frame connector 23mm	2τεμ.-pieces
Υψος τζαμιού σταθερού Glazing height		1 τεμ.-piece	1607723000		Εσωτερικός σύνδεσμος κάσας ταν 23mm Internal transom mullion frame connector 23mm	2τεμ.-pieces
Πλάτος τζαμιού σταθερού Glazing width		1 τεμ.-piece	2909100200		Γέφυρα τακαρίσματος Glazing bridge	4τεμ.-pieces
Υψος τζαμιού σταθερού Glazing height		1 τεμ.-piece	2559151000		Βουλκανισμένη γωνία Vulcanized corner	4 τεμ.- pieces

Ανοιγόμενο - ανακλινόμενο
με φεγγίτη
Single side-hung casement,
tilt and turn with tilt light



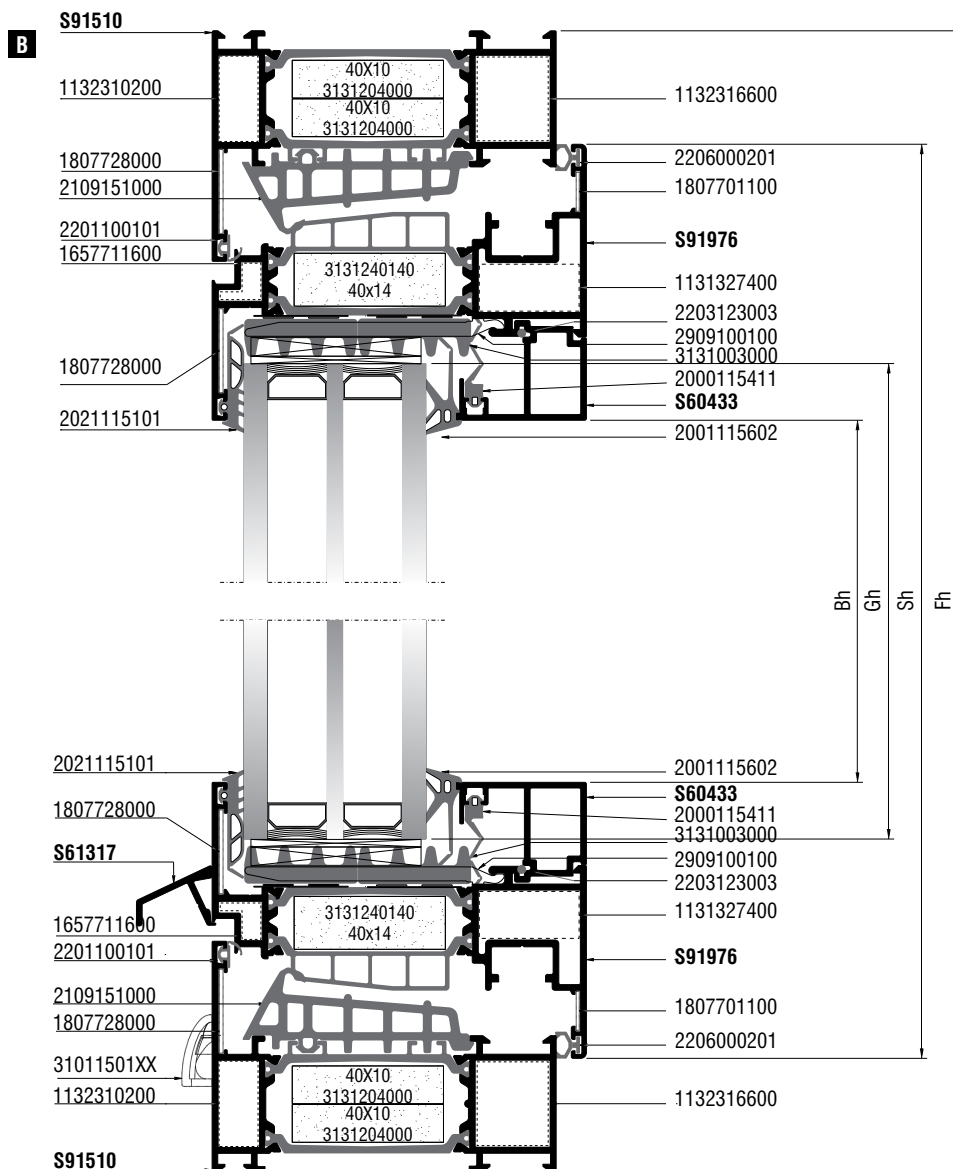
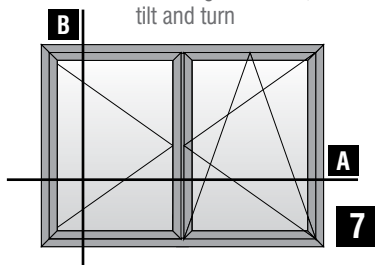
Ανοιγόμενο - ανακλινόμενο
με φεγγίτη

Single side-hung casement,
tilt and turn with tilt light

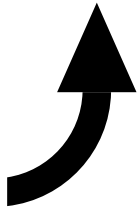
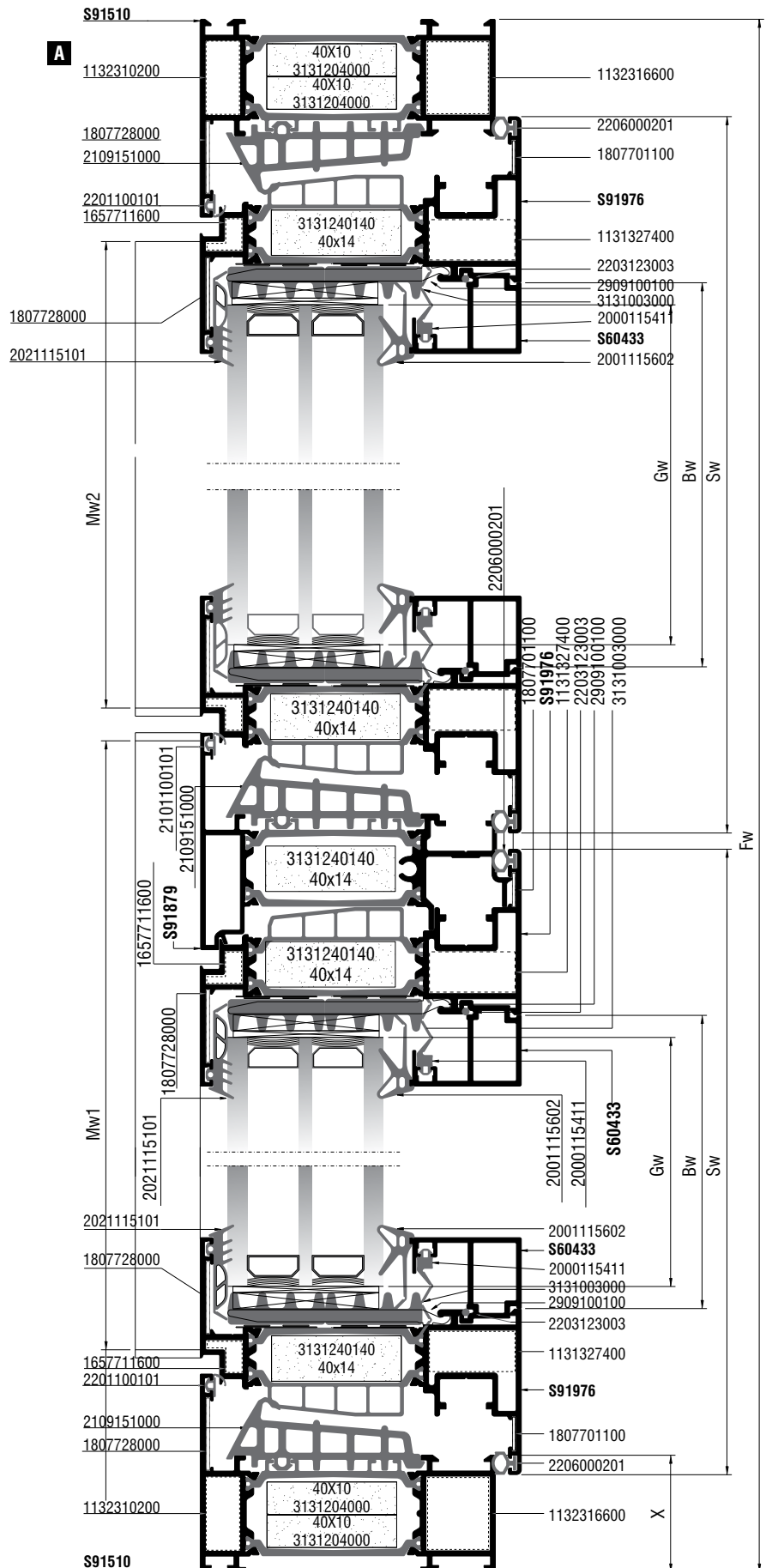
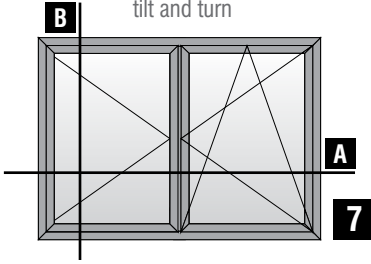


Κοπές προφίλ - Profile cuttings			Κοπές εξαρτημάτων - Accessory cuttings			
			Εξάρτημα Accessory	Περιγραφή Description	Ποσότητα - Quantity	
Πλάτος κάσας (S91510) Frame width		2 τεμ.-pieces	2109151000		Λάστιχο κεντρικό Central gasket	2Fw+2Fh+2Tw
Υψος κάσας (S91510) Frame height		2 τεμ.-pieces	2206000201		Ελαστικό φύλλου Sash gasket	4Sw+2Sh1+2Sh2
Πλάτος φύλλου (S91976) Sash width		4 τεμ.-pieces	2201100101		Ελαστικό κάσας Frame gasket	2Fw+2Fh+2Tw
Υψος φύλλου (S91976) Sash height		2 τεμ.-pieces	2021115101		Λάστιχο τζαμιού έξω Outer glazing gasket	4Sw+2Sh1+2Sh2
Υψος φύλλου (S91976) Sash height		2 τεμ.-pieces	2203123003		Λάστιχο για πηχάκι Gasket for glazing bead	4Bw+2Bh1+2Bh2/600 τεμ.-pieces
Υψος φύλλου (S91976) Sash height		2 τεμ.-pieces	2001115602		Λάστιχο σφίνα EPDM 4mm	4Bw+2Bh1+2Bh2
Κοπή ταν (S91564) Transom Mullion cutting		1 τεμ.-piece	2000115411		Λάστιχο για πηχάκι Glazing bead gasket	4Bw+2Bh1+2Bh2
Πλάτος πηχάκι (S60433) Glazing bead width		4 τεμ.-pieces	2900000500		Τακάκι τζαμιού 5mm 5mm setting block	8τεμ.-pieces
Υψος πηχάκι (S60433) Glazing bead height		2 τεμ.-pieces	2900000200		Τακάκι τζαμιού 2mm 2mm setting block	8τεμ.-pieces
Νεροσταλάχτης (S61317) Waterproofing profile		2 τεμ.-pieces	31011501XX		Τάπα απορροής Weep hole end cap	Ελάχ. αριθμός ταπών - End cap Min. Fw<1000mm: 2τεμ.-pieces Fw>1000mm: 4τεμ.-pieces
Πλάτος τζαμιού Glazing width		2 τεμ.-pieces	31009317XX		Τάπα νεροσταλάκτη S61317 End cover for S61317 waterproofing profile	2 τεμ.-pieces
Υψος τζαμιού Glazing width		2 τεμ.-pieces	3131003000		Αφρώδες θερμομονωτικό προφίλ 30x10 mm Nomatec 30x10 mm	2x(4Sw+2Sh1+2Sh2)
Υψος τζαμιού Glazing width		2 τεμ.-pieces	2909100100		Γέφυρα τακαρίσματος Glazing bridge	8τεμ.-pieces
Υψος τζαμιού Glazing width		2 τεμ.-pieces	1132310200		Γωνία σύνδεσης πρεσαριστή καρφωτή Crimp nail cleat	4τεμ.-pieces
Υψος τζαμιού Glazing width		2 τεμ.-pieces	1132316600		Γωνία σύνδεσης πρεσαριστή με πυρήνα Crimp corner cleat with polyamide insert	4τεμ.-pieces
Υψος τζαμιού Glazing width		2 τεμ.-pieces	1657711600		Γωνία σύνδεσης κουμπωτή χυτή Cast spring cleat	8τεμ.-pieces
Υψος τζαμιού Glazing width		2 τεμ.-pieces	1131327400		Γωνία σύνδεσης πρεσαριστή καρφωτή Crimp nail cleat	8τεμ.-pieces
Υψος τζαμιού Glazing width		2 τεμ.-pieces	1807701100		Γωνία επιπεδότητας Alignment corner	8τεμ.-pieces
Υψος τζαμιού Glazing width		2 τεμ.-pieces	1807728000		Γωνία επιπεδότητας Alignment corner	12τεμ.-pieces
Υψος τζαμιού Glazing width		2 τεμ.-pieces	1657700100 1657700200		Γωνία σύνδεσης κουμπωτή χυτή Cast spring cleat	2ζευγ.-pairs
Υψος τζαμιού Glazing width		2 τεμ.-pieces	1607723001		Εξωτερικός σύνδεσμος κάσας ταν 23mm External transom mullion frame connector 23mm	2τεμ.-pieces
Υψος τζαμιού Glazing width		2 τεμ.-pieces	1607723000		Εσωτερικός σύνδεσμος κάσας ταν 23mm Internal transom mullion frame connector 23mm	2τεμ.-pieces
Υψος τζαμιού Glazing width		2 τεμ.-pieces	2559151000		Βουλκανισμένη γωνία Vulcanized corner	8 τεμ.- pieces

Δίφυλλο
ανοιγόμενο - ανακλινόμενο
Double side-hung casement,
tilt and turn



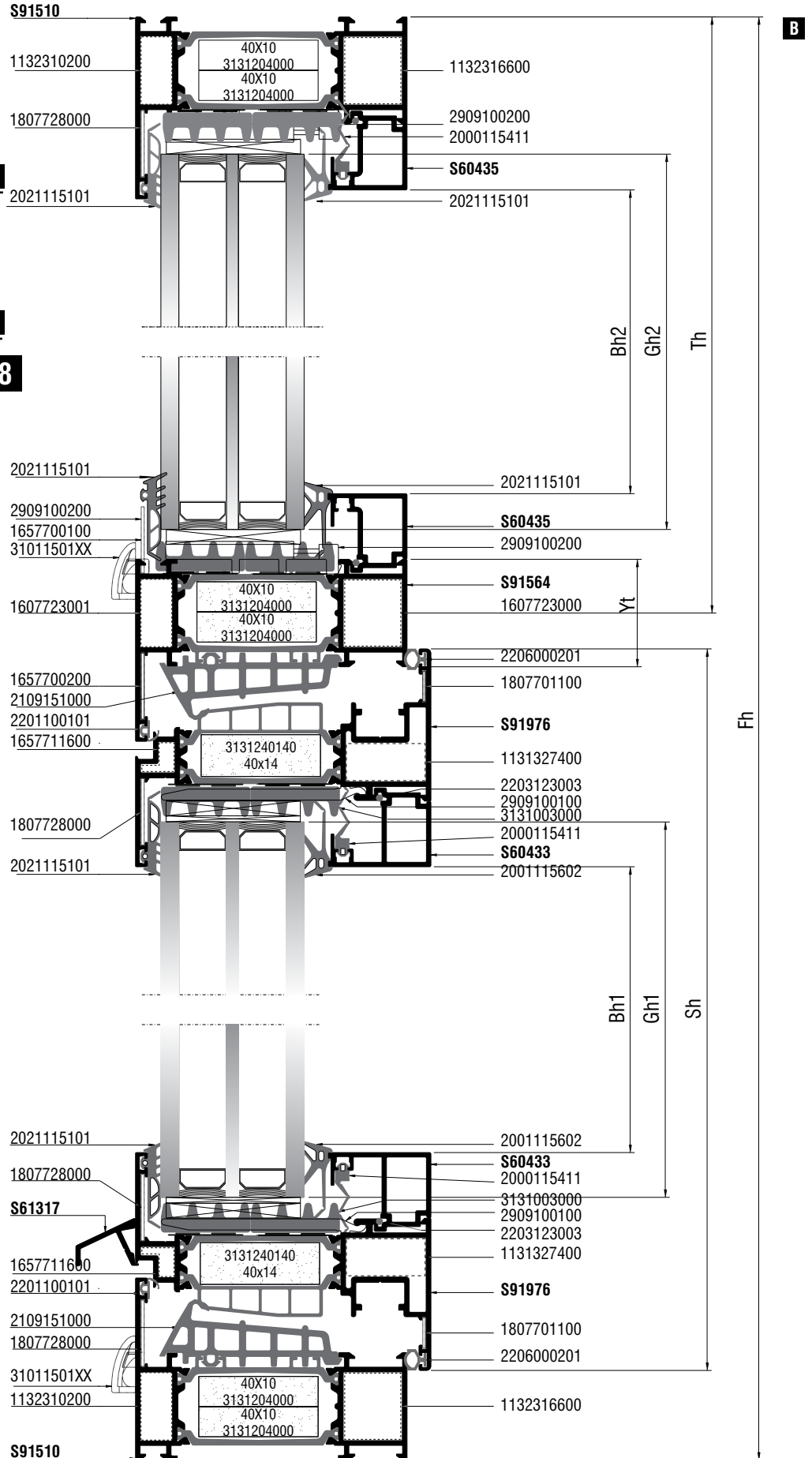
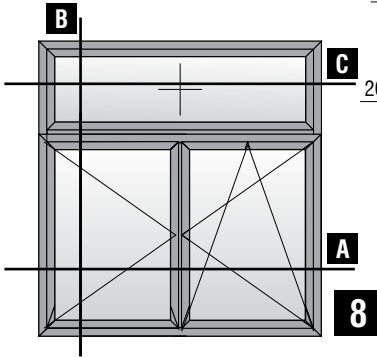
Δίφυλλο
ανοιγόμενο - ανακλινόμενο
Double side-hung casement,
tilt and turn



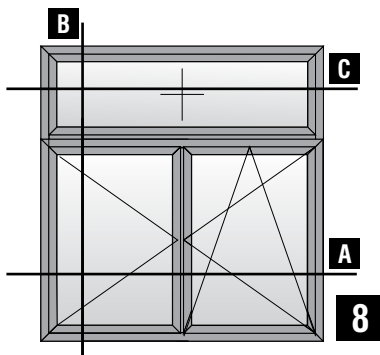
Κάθετη
απεικόνιση 90°
Rotate view 90°

Κοπές προφίλ - Profile cuttings			Κοπές εξαρτημάτων - Accessory cuttings			
				Εξάρτημα Accessory	Περιγραφή Description	Ποσότητα - Quantity
Πλάτος κάσας (S91510) Frame width		2 τεμ.-pieces	2109151000		Λάστιχο κεντρικό Central gasket	2Fw+2Fh+Ap
Υψος κάσας (S91510) Frame height		2 τεμ.-pieces	2206000201		Ελαστικό φύλλου Sash gasket	4Sw+4Sh
			2201100101		Ελαστικό κάσας Frame gasket	2Fw+2Fh+Ap
Πλάτος φύλλου (S91976) Sash width		4 τεμ.-pieces	2021115101		Λάστιχο τζαμιού έξω Outer glazing gasket	4Sw+4Sh
Υψος φύλλου (S91976) Sash height		4 τεμ.-pieces	2203123003		Λάστιχο για πηχάκι Gasket for glazing bead	4Bw+4Bh/600 τεμ.-pieces
			2001115602		Λάστιχο σφίνα EPDM 4mm	4Bw+4Bh
Υψος μπινί (S91879) Sash inversion profile		1 τεμ.-piece	2000115411		Λάστιχο για πηχάκι Glazing bead gasket	4Bw+4Bh
Πλάτος πηχάκι (S60433) Glazing bead width		4 τεμ.-pieces	2900000500		Τακάκι τζαμιού 5mm 5mm setting block	8τεμ.-pieces
			2900000200		Τακάκι τζαμιού 2mm 2mm setting block	8τεμ.-pieces
Υψος πηχάκι (S60433) Glazing bead height		4 τεμ.-pieces	31011501XX		Τάπα απορροής Weep hole end cap	Ελάχ. αριθμός ταπών End cap Min. Fw < 1000mm: 2τεμ.-pieces Fw > 1000mm: 4τεμ.-pieces
Νεροσταλάχτης (S61317) Waterproofing profile		1 τεμ.-piece	31009317XX		Τάπα νεροσταλάκτη S61317 End cover for S61317 waterproofing profile	4 τεμ.-pieces
Νεροσταλάχτης (S61317) Waterproofing profile		1 τεμ.-piece	3131003000		Αφρώδες θερμομονωτικό προφίλ 30x10 mm Nomatec 30x10 mm	2x(4Sw+4Sh)
Πλάτος τζαμιού Glazing width		1 τεμ.-piece	2909100100		Γέφυρα τακαρίσματος Glazing bridge	8τεμ.-pieces
Υψος τζαμιού Glazing height		1 τεμ.-piece	1132310200		Γωνία σύνδεσης π्रेसαριστή καρφωτή Crimp nail cleat	4τεμ.-pieces
			1132316600		Γωνία σύνδεσης π्रेसαριστή με πυρήνα Crimp corner cleat with polyamide insert	4τεμ.-pieces
			1657711600		Γωνία σύνδεσης κουμπωτή χυτή Cast spring cleat	8τεμ.-pieces
			1131327400		Γωνία σύνδεσης π्रेसαριστή καρφωτή Crimp nail cleat	8τεμ.-pieces
			1807701100		Γωνία επιπεδότητας Alignment corner	8τεμ.-pieces
			1807728000		Γωνία επιπεδότητας Alignment corner	12τεμ.-pieces
			3009187903		Τάπα μπινί S91879 Inversion profile end cap	2τεμ.-pieces
			2559151000		Βουλκανισμένη γωνία Vulcanized corner	8 τεμ.- pieces

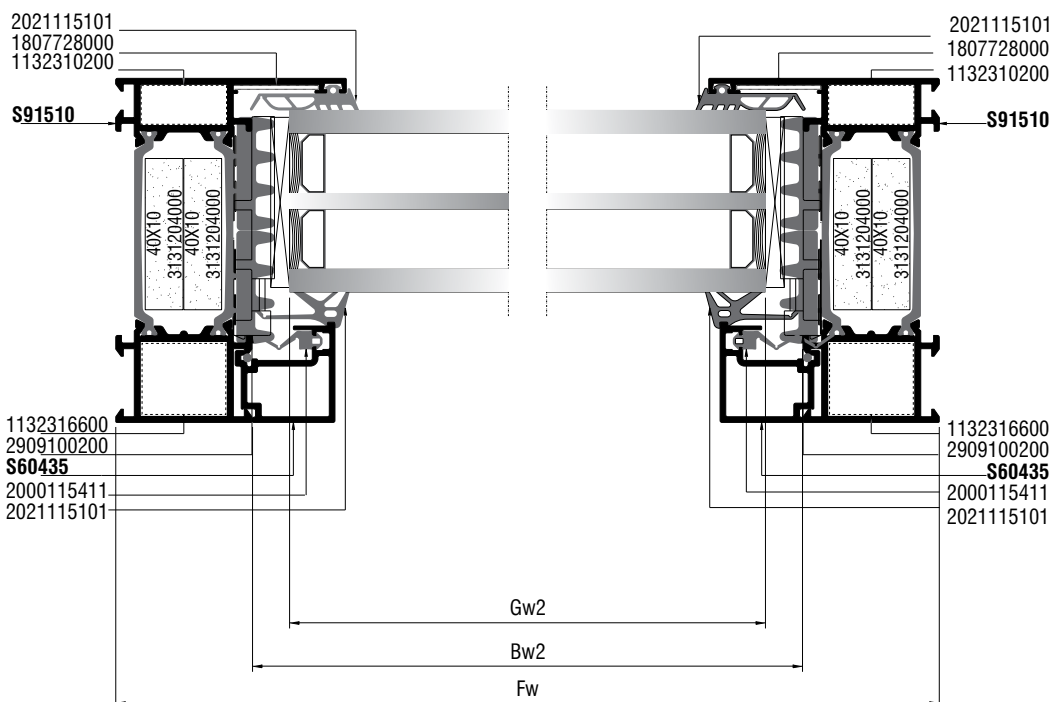
Δίφυλλο
ανοιγόμενο - ανακλινόμενο
με σταθερό επάνω
Double side-hung casement,
tilt and turn with fixed light



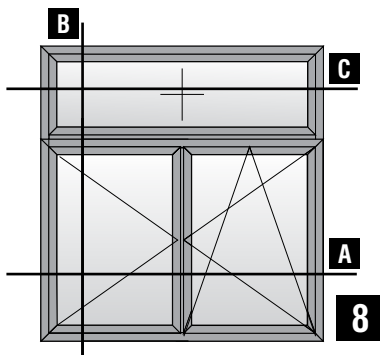
Δίφυλλο
ανοιγόμενο - ανακλινόμενο
με σταθερό επάνω
Double side-hung casement,
tilt and turn with fixed light



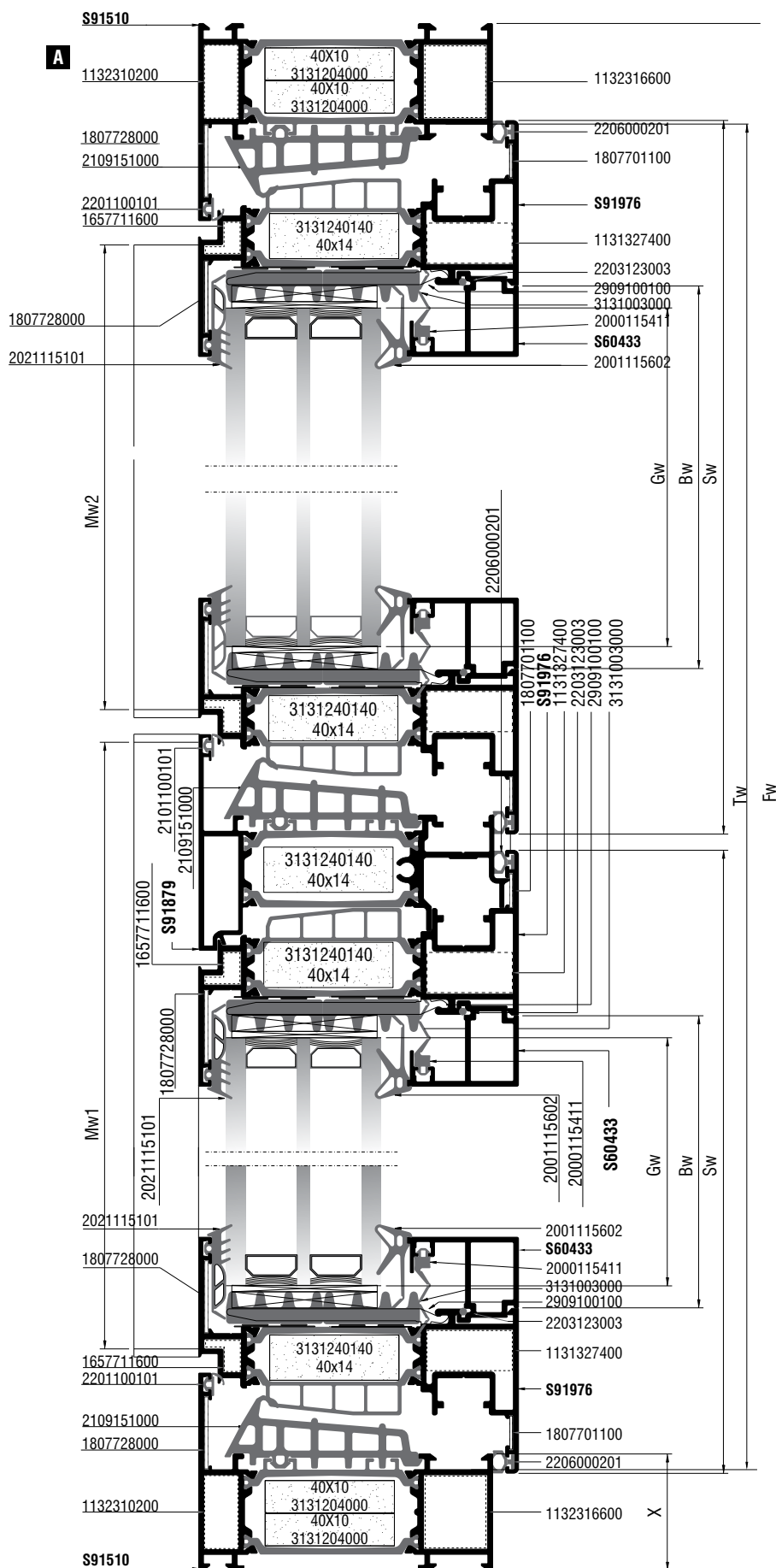
C



Δίφυλλο
ανοιγόμενο - ανακλινόμενο
με σταθερό επάνω
Double side-hung casement,
tilt and turn with fixed light

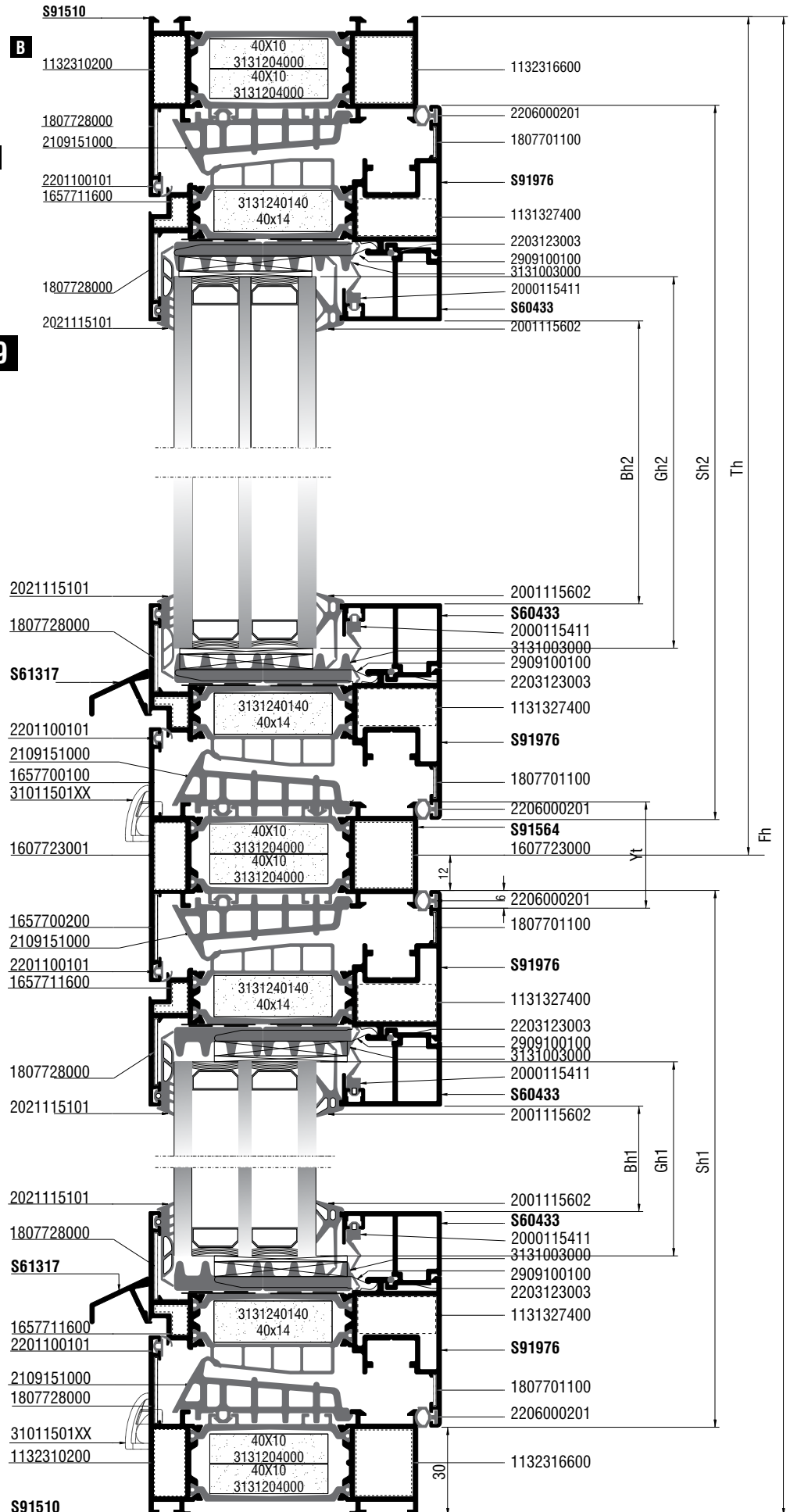
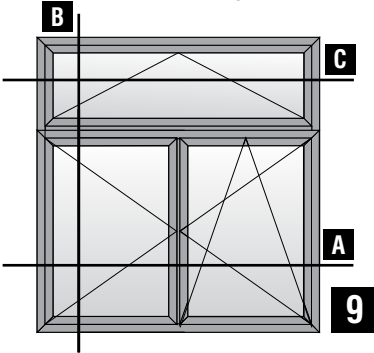


Κάθετη
απεικόνιση 90°
Rotate view 90°

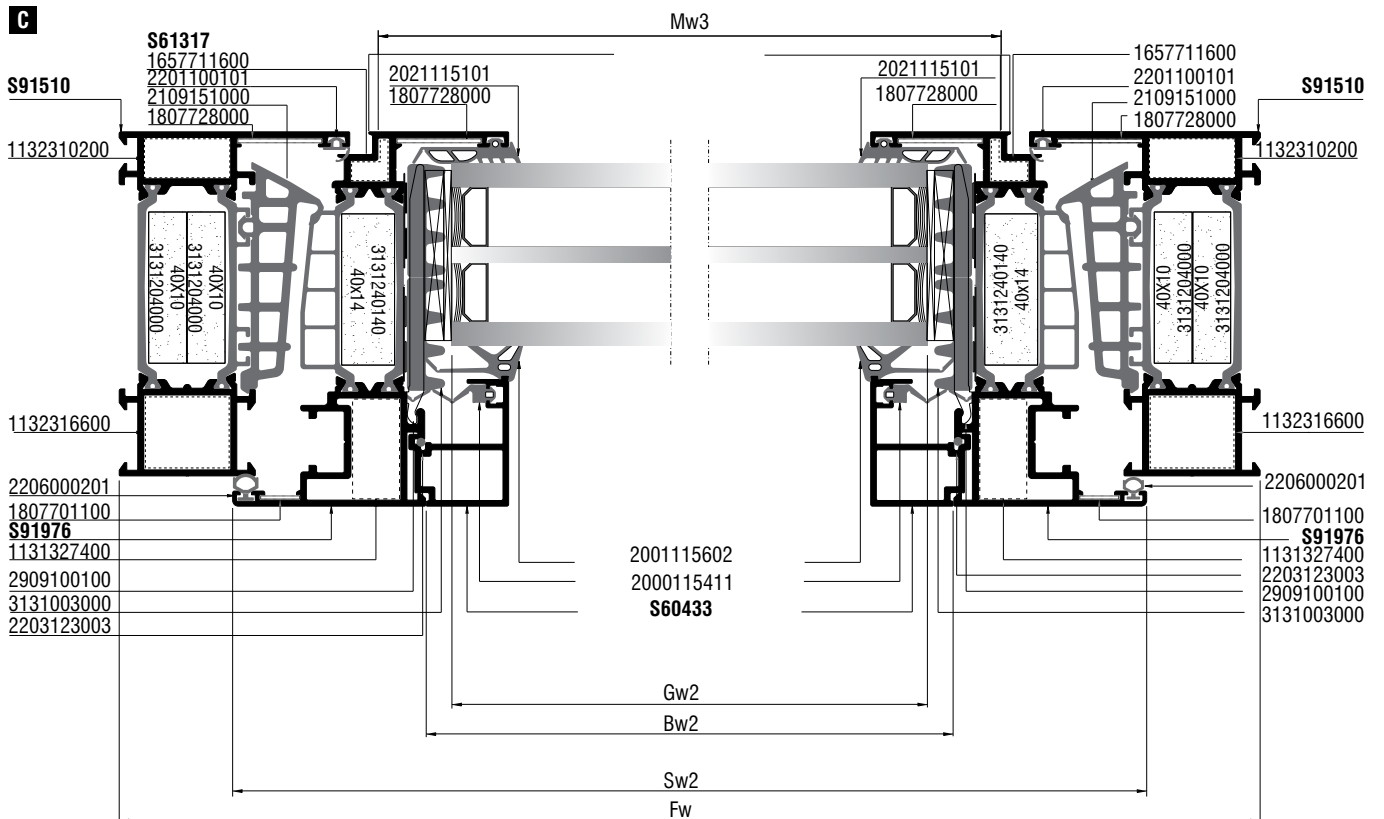
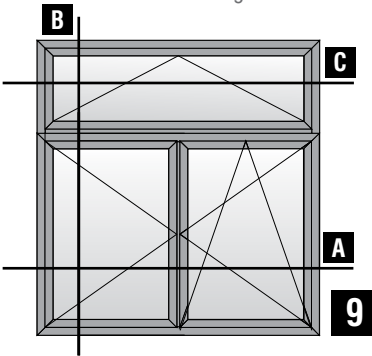


Κοπές προφίλ - Profile cuttings			Κοπές εξαρτημάτων - Accessory cuttings			
			Εξάρτημα Accessory	Περιγραφή Description	Ποσότητα - Quantity	
Πλάτος κάσας (S91510) Frame width		2 τεμ. -pieces	2109151000		Λάστιχο κεντρικό Central gasket	Fw + 2Fh + Tw + Ap
Υψος κάσας (S91510) Frame height		2 τεμ. -pieces	2206000201		Ελαστικό φύλλου Sash gasket	4Sw + 4Sh
Πλάτος φύλλου (S91976) Sash width		4 τεμ. -pieces	2201100101		Ελαστικό κάσας Frame gasket	Fw + 2Fh + Tw + Ap
Υψος φύλλου (S91976) Sash height		4 τεμ. -pieces	2021115101		Λάστιχο τζαμιού έξω Outer glazing gasket	4Bw1 + 4Bh1 + 2Bw2 + 2Bh2
Κοπή ταυ (S91564) Transom-Mullion cutting		1 τεμ. -piece	2203123003		Λάστιχο για πηχάκι Gasket for glazing bead	4Bw1 + 4Bh1 + 2Bw2 + 2Bh2/600 τεμ. -pieces
Υψος μπινι (S91879) Sash inversion profile		1 τεμ. -piece	2001115602		Λάστιχο σφίνα EPDM 4mm	4Bw1 + 4Bh1 + 2Bw2 + 2Bh2
Πλάτος πηχάκι (S60433) Glazing bead width		4 τεμ. -pieces	2900000500		Τακάκι τζαμιού 5mm 5mm setting block	8τεμ. -pieces
Υψος πηχάκι (S60433) Glazing bead height		4 τεμ. -pieces	2900000200		Τακάκι τζαμιού 2mm 2mm setting block	12τεμ. -pieces
Πλάτος πηχάκι (S60435) Glazing bead width		2 τεμ. -pieces	31011501XX		Τάπα απορροής Weep hole end cap	Ελάχ. αριθμός ταπών - End cap Min. Fw < 1000mm: 2τεμ. -pieces Fw > 1000mm: 4τεμ. -pieces
Υψος πηχάκι (S60435) Glazing bead height		4 τεμ. -pieces	31009317XX		Τάπα νεροσταλάκτη S61317 End cover for S61317 waterproofing profile	4 τεμ. -pieces
Πλάτος πηχάκι (S60435) Glazing bead width		2 τεμ. -pieces	3131003000		Αφρώδες θερμομονωτικό προφίλ 30x10 mm Nomatec 30x10 mm	2x(4Sw + 4Sh + 2Fw + SFh)
Υψος πηχάκι σταθερού (S60435) Glazing bead height		2 τεμ. -pieces	2909100100		Γέφυρα τακαρίσματος Glazing bridge	8τεμ. -pieces
Νεροσταλάκτης (S61317) Waterproofing profile		1 τεμ. -piece	1132310200		Γωνία σύνδεσης πρεσαριστή καρφωτή Crimp nail cleat	4τεμ. -pieces
Νεροσταλάκτης (S61317) Waterproofing profile		1 τεμ. -piece	1132316600		Γωνία σύνδεσης πρεσαριστή με πυρήνα Crimp corner cleat with polyamide insert	4τεμ. -pieces
Πλάτος τζαμιού Glazing width		2 τεμ. -pieces	1657711600		Γωνία σύνδεσης κουμπωτή χυτή Cast spring cleat	8τεμ. -pieces
Υψος τζαμιού Glazing height		2 τεμ. -pieces	1131327400		Γωνία σύνδεσης πρεσαριστή καρφωτή Crimp nail cleat	8τεμ. -pieces
Πλάτος τζαμιού σταθερού Glazing width		1 τεμ. -piece	1807701100		Γωνία επιπεδότητας Alignment corner	8τεμ. -pieces
Υψος τζαμιού σταθερού Glazing height		1 τεμ. -piece	1807728000		Γωνία επιπεδότητας Alignment corner	12τεμ. -pieces
Πλάτος τζαμιού σταθερού Glazing width		1 τεμ. -piece	1657700100 1657700200		Γωνία σύνδεσης κουμπωτή χυτή Cast spring cleat	2ζευγ. -pairs
Υψος τζαμιού σταθερού Glazing height		1 τεμ. -piece	1607723001		Εξωτερικός σύνδεσμος κάσας ταυ 23mm External transom mullion frame connector 23mm	2τεμ. -pieces
Πλάτος τζαμιού σταθερού Glazing width		1 τεμ. -piece	1607723000		Εσωτερικός σύνδεσμος κάσας ταυ 23mm Internal transom mullion frame connector 23mm	2τεμ. -pieces
Υψος τζαμιού σταθερού Glazing height		1 τεμ. -piece	2909100200		Γέφυρα τακαρίσματος Glazing bridge	4τεμ. -pieces
Πλάτος τζαμιού σταθερού Glazing width		1 τεμ. -piece	3009187903		Τάπα μπινι S91879 Inversion profile end cap	2τεμ. -pieces
Υψος τζαμιού σταθερού Glazing height		1 τεμ. -piece	2559151000		Βουλκανισμένη γωνία Vulcanized corner	8 τεμ. - pieces

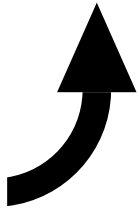
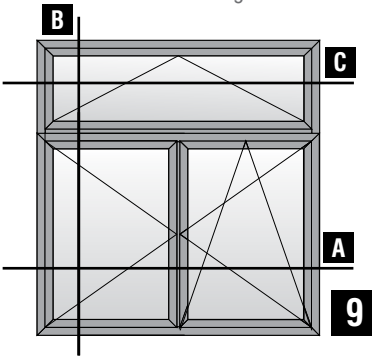
Δίφυλλο
ανοιγόμενο - ανακλινόμενο
με φεγγίτη
Double side-hung casement,
tilt and turn with tilt light



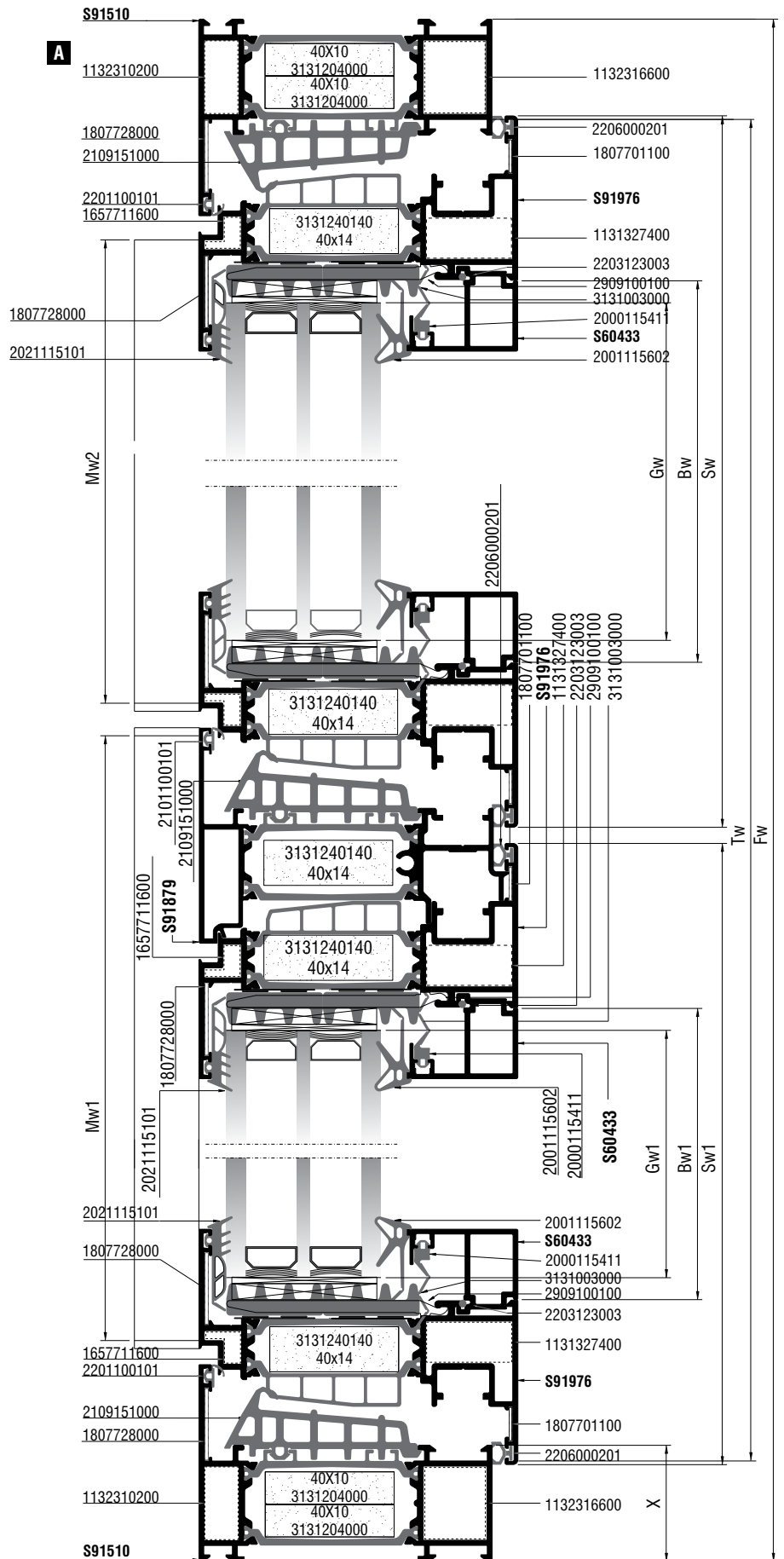
Δίφυλλο
ανοιγόμενο - ανακλινόμενο
με φεγγίτη
Double side-hung casement,
tilt and turn with tilt light



Δίφυλλο
ανοιγόμενο - ανακλινόμενο
με φεγγίτη
Double side-hung casement,
tilt and turn with tilt light

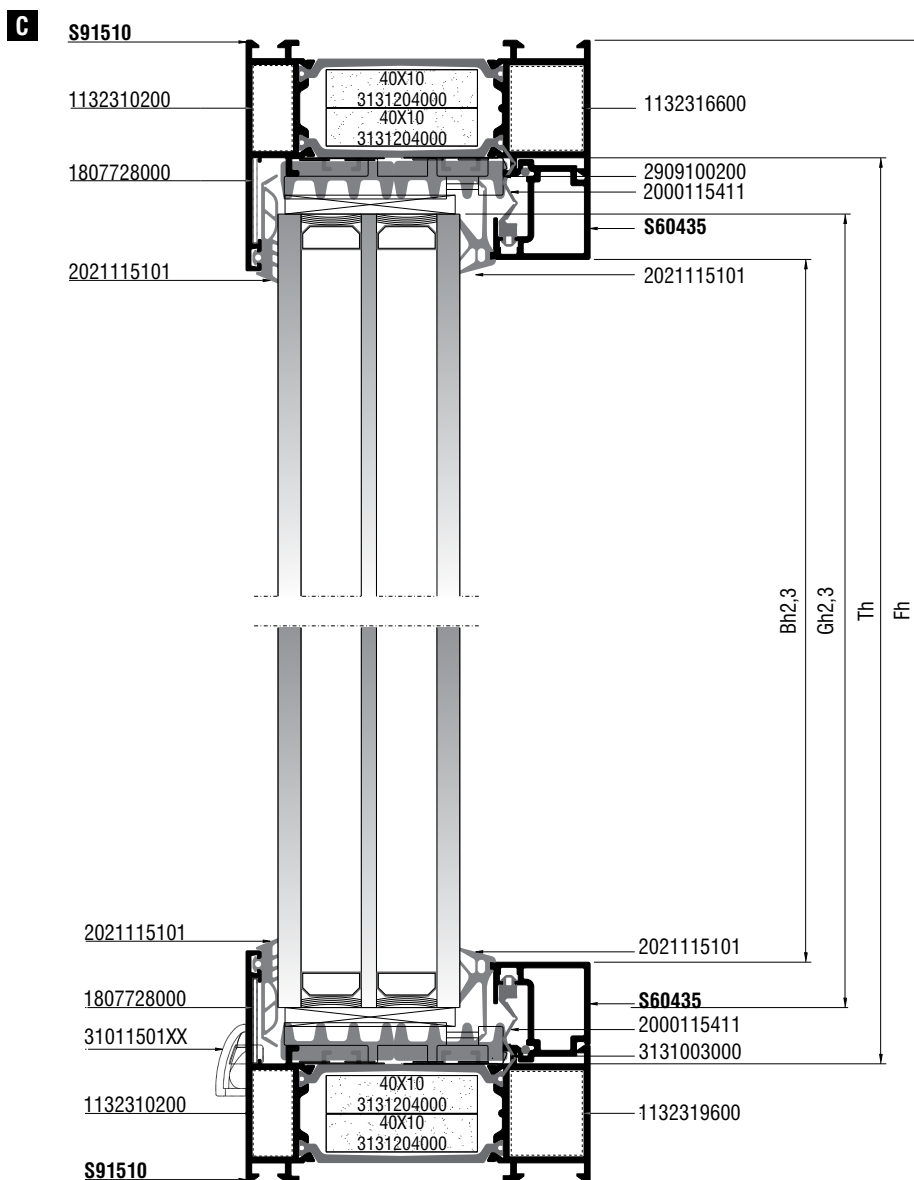
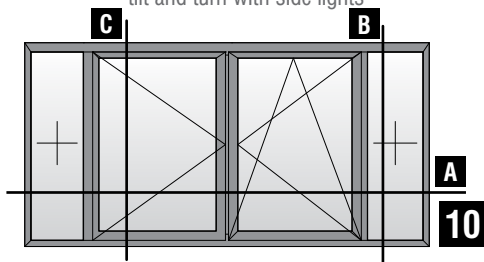


Κάθετη
απεικόνιση 90°
Rotate view 90°

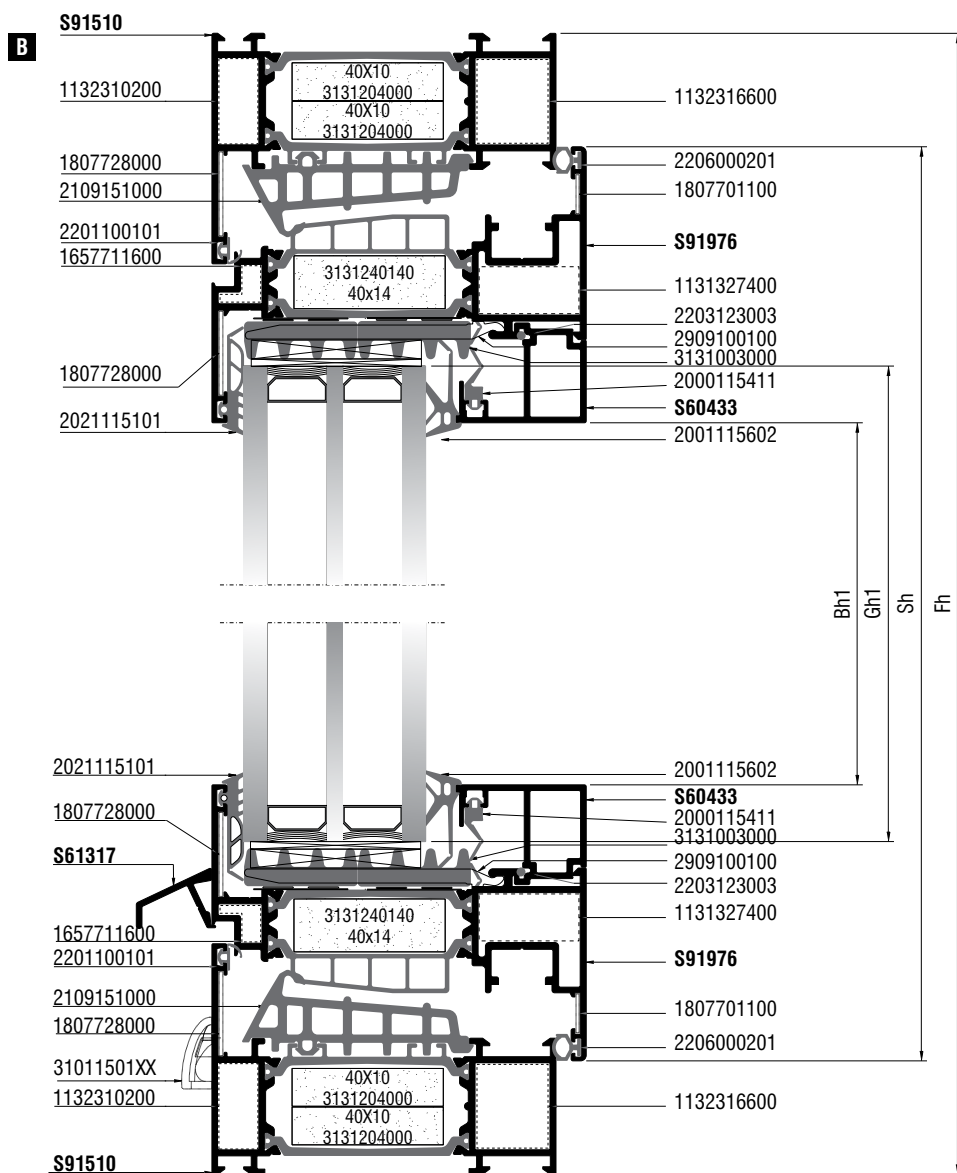
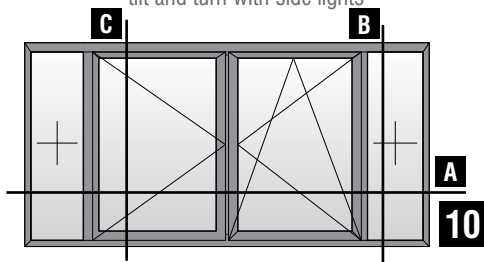


Κοπές προφίλ - Profile cuttings			Κοπές εξαρτημάτων - Accessory cuttings			
			Εξάρτημα Accessory	Περιγραφή Description	Ποσότητα - Quantity	
Πλάτος κάσας (S91510) Frame width		2 τεμ.-pieces	2109151000		Λάστιχο κεντρικό Central gasket	4Fw + 2Fh + Ap
Υψος κάσας (S91510) Frame height		2 τεμ.-pieces	2206000201		Ελαστικό φύλλου Sash gasket	4Sw1 + 4Sw2 + 2Sh1 + 2Sh2
Πλάτος φύλλου (S91976) Sash width		4 τεμ.-pieces	2201100101		Ελαστικό κάσας Frame gasket	4Fw + 4Fh + Ap
Υψος φύλλου (S91976) Sash height		4 τεμ.-pieces	2021115101		Λάστιχο τζαμιού έξω Outer glazing gasket	4Bw1 + 4Bh1 + 2Bw2 + 2Bh2
Πλάτος φύλλου (S91976) Sash width		2 τεμ.-pieces	2203123003		Λάστιχο για πηχάκι Gasket for glazing bead	4Bw1 + 4Bh1 + 2Bw2 + 2Bh2/600 τεμ.-pieces
Υψος φύλλου (S91976) Sash height		2 τεμ.-pieces	2001115602		Λάστιχο σφίνα EPDM 4mm	4Bw1 + 4Bh1 + 2Bw2 + 2Bh2
Πλάτος φύλλου (S91976) Sash width		2 τεμ.-pieces	2000115411		Λάστιχο για πηχάκι Glazing bead gasket	4Bw1 + 4Bh1 + 2Bw2 + 2Bh2
Υψος φύλλου (S91976) Sash height		2 τεμ.-pieces	2900000500		Τακάκι τζαμιού 5mm 5mm setting block	12τεμ.-pieces
Κοπή ταν(S91564) Transom-Mullion cutting		1 τεμ.-piece	2900000200		Τακάκι τζαμιού 2mm 2mm setting block	12τεμ.-pieces
Υψος μπινί (S91879) Sash inversion profile		1 τεμ.-piece	31011501XX		Τάπα απορροής Weep hole end cap	Ελάχ. αριθμός ταπών - End cap Min. Fw < 1000mm: 2τεμ.-pieces Fw > 1000mm: 4τεμ.-pieces
Πλάτος πηχάκι (S60433) Glazing bead width		4 τεμ.-pieces	31009317XX		Τάπα νεροσταλάκτη S61317 End cover for S61317 waterproofing profile	6 τεμ.-pieces
Υψος πηχάκι (S60433) Glazing bead height		2 τεμ.-pieces	3131003000		Αφρώδες θερμομονωτικό προφίλ 30x10 mm Nomatec 30x10 mm	2x(4Sw1 + 4Sh1 + 2Sw2 + 2Sh)
Νεροσταλάκτης (S61317) Waterproofing profile		1 τεμ.-piece	2909100100		Γέφυρα τακαριάματος Glazing bridge	12τεμ.-pieces
Νεροσταλάκτης (S61317) Waterproofing profile		1 τεμ.-piece	1132310200		Γωνία σύνδεσης πρεσαριστή καρφωτή Crimp nail cleat	4τεμ.-pieces
Νεροσταλάκτης (S61317) Waterproofing profile		1 τεμ.-piece	1132316600		Γωνία σύνδεσης πρεσαριστή με πυρήνα Crimp corner cleat with polyamide insert	4τεμ.-pieces
Πλάτος τζαμιού Glazing width		1 τεμ.-piece	1657711600		Γωνία σύνδεσης κουμπωτή χυτή Cast spring cleat	12τεμ.-pieces
Υψος τζαμιού Glazing height		1 τεμ.-piece	1131327400		Γωνία σύνδεσης πρεσαριστή καρφωτή Crimp nail cleat	12τεμ.-pieces
Πλάτος τζαμιού Glazing width		1 τεμ.-piece	1807701100		Γωνία επιπεδότητας Alignment corner	12τεμ.-pieces
Υψος τζαμιού Glazing height		1 τεμ.-piece	1807728000		Γωνία επιπεδότητας Alignment corner	16τεμ.-pieces
Πλάτος τζαμιού Glazing width		1 τεμ.-piece	1657700100 1657700200		Γωνία σύνδεσης κουμπωτή χυτή Cast spring cleat	2ζευγ.-pairs
Υψος τζαμιού Glazing height		1 τεμ.-piece	1607723001		Εξωτερικός σύνδεσμος κάσας ταν 23mm External transom mullion frame connector 23mm	2τεμ.-pieces
			1607723000		Εσωτερικός σύνδεσμος κάσας ταν 23mm Internal transom mullion frame connector 23mm	2τεμ.-pieces
			3009187903		Τάπα μπινί S91879 Inversion profile end cap	2τεμ.-pieces
			2559151000		Βουλκανισμένη γωνία Vulcanized corner	12 τεμ.- pieces

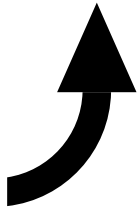
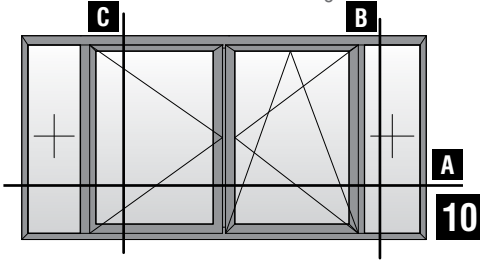
Δίφυλλο
ανοιγόμενο - ανακλινόμενο
με σταθερά εκατέρωθεν
Double side-hung casement,
tilt and turn with side lights



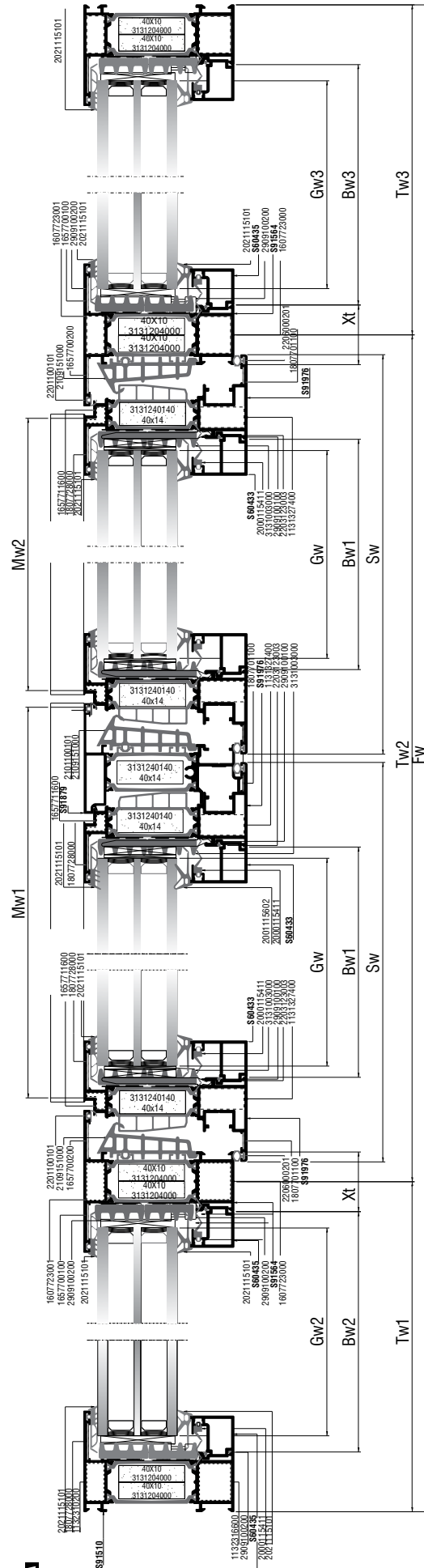
Δίφυλλο
ανοιγόμενο ανακλινόμενο
με σταθερά εκατέρωθεν
Double sidehung casement,
tilt and turn with side lights



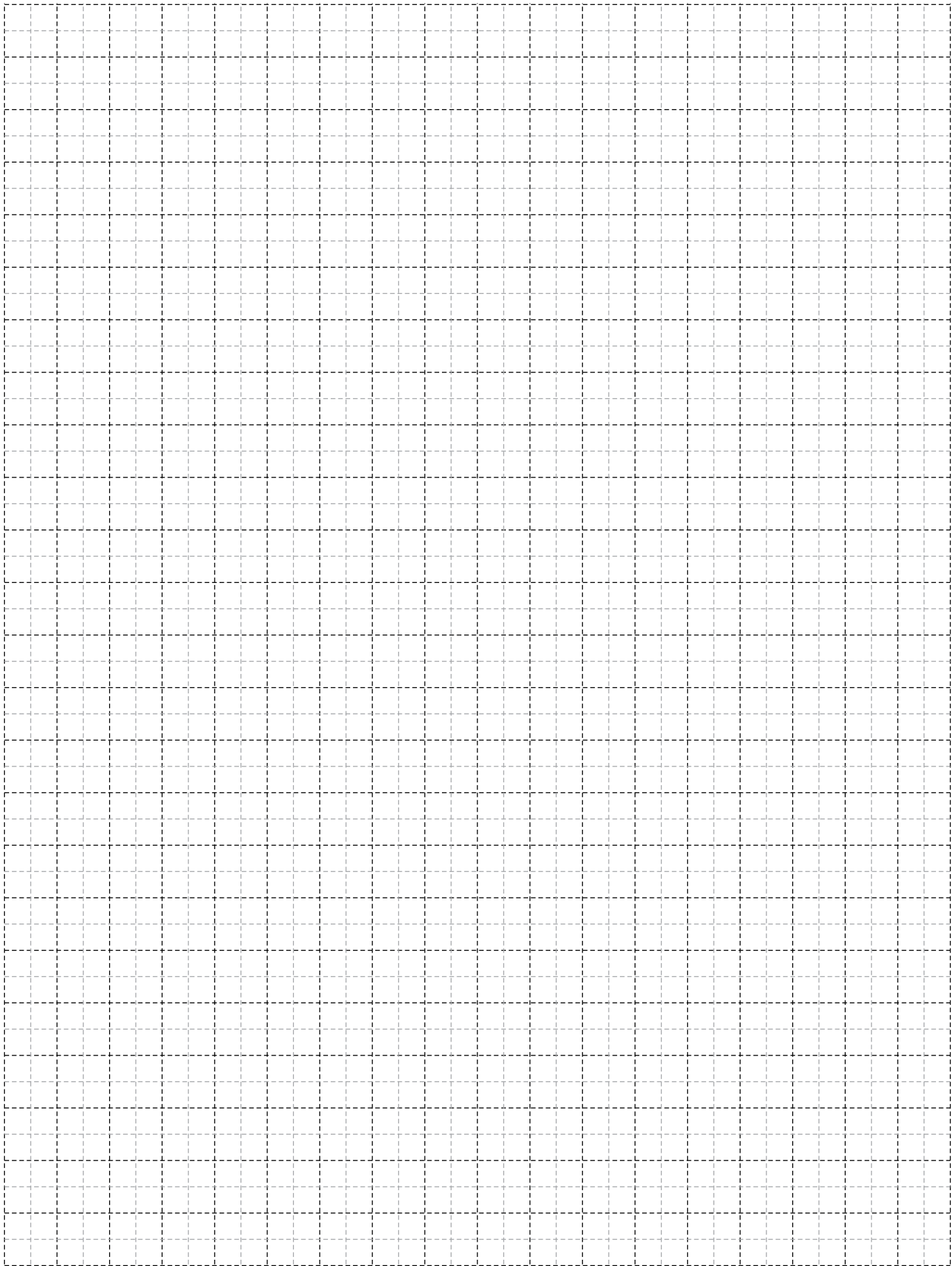
Δίφυλλο
ανοιγόμενο - ανακλινόμενο
με σταθερά εκατέρωθεν
Double side - hung casement,
tilt and turn with side lights



Κάθετη
απεικόνιση 90°
Rotate view 90°



Κοπές προφίλ - Profile cuttings			Κοπές εξαρτημάτων - Accessory cuttings			
			Εξάρτημα Accessory	Περιγραφή Description	Ποσότητα-Quantity	
Πλάτος κάσας (S91510) Frame width		2 τεμ.-pieces	2109151000		Λάστιχο κεντρικό Central gasket	2Tw2+2Fh+Ap
Υψος κάσας (S91510) Frame height		2 τεμ.-pieces	2206000201		Ελαστικό φύλλου Sash gasket	2Sw+SFh
Πλάτος φύλλου (S91976) Sash width		4 τεμ.-pieces	2201100101		Ελαστικό κάσας Frame gasket	2Tw2+2Fh+Ap
Υψος φύλλου (S91976) Sash height		4 τεμ.-pieces	2021115101		Λάστιχο τζαμιού έξω Outer glazing gasket	2Fw+4Fh
Κοπή ταυ(S91564) Transom-Mullion cutting		1 τεμ.-piece	2203123003		Λάστιχο για πηχάκι Gasket for glazing bead	4Bw1+2Bw2+2Bw3+4Bh1+ 2Bh2+2Bh3/600 τεμ.-pieces
Υψος μπινι (S91879) Sash inversion profile		1 τεμ.-piece	2001115411		Λάστιχο για πηχάκι Glazing bead gasket	4Bw1+2Bw2+2Bw3+4Bh1+ 2Bh2+2Bh3
Πλάτος πηχάκι (S60433) Glazing bead width		4 τεμ.-pieces	2900000500		Τακάκι τζαμιού 5mm 5mm setting block	12τεμ.-pieces
			2900000200		Τακάκι τζαμιού 2mm 2mm setting block	8τεμ.-pieces
Υψος πηχάκι (S60433) Glazing bead height		4 τεμ.-pieces	31011501XX		Τάπα απορροής Weep hole end cap	Ελάχ. αριθμός ταπών - End cap Min. Fw < 1000mm: 2τεμ.-pieces Fw > 1000mm: 4τεμ.-pieces
			31009317XX		Τάπα νεροσταλάκτη S61317 End cover for S61317 waterproofing profile	4 τεμ.-pieces
Πλάτος πηχάκι σταθερού (S60435) Glazing bead width		2 τεμ.-pieces	3131003000		Αφρώδες θερμομονωτικό προφίλ 30x10 mm Nomatec 30x10 mm	2x(4Sw+4Sh +Tw1+Tw3+4Fh)
Υψος πηχάκι σταθερού (S60435) Glazing bead height		2 τεμ.-pieces	2909100100		Γέφυρα τακαρίσματος Glazing bridge	12τεμ.-pieces
Νεροσταλάχτης (S61317) Waterproofing profile		1 τεμ.-piece	1132310200		Γωνία σύνδεσης πρεσαριστή καρφωτή Crimp nail cleat	4τεμ.-pieces
Νεροσταλάχτης (S61317) Waterproofing profile		1 τεμ.-piece	1132316600		Γωνία σύνδεσης πρεσαριστή με πυρήνα Crimp corner cleat with polyamide insert	4τεμ.-pieces
Πλάτος τζαμιού Glazing width		2 τεμ.-pieces	1657711600		Γωνία σύνδεσης κουμπωτή χυτή Cast spring cleat	8τεμ.-pieces
			1131327400		Γωνία σύνδεσης πρεσαριστή καρφωτή Crimp nail cleat	8τεμ.-pieces
Υψος τζαμιού Glazing height		1 τεμ.-piece	1807701100		Γωνία επιπεδότητας Alignment corner	8τεμ.-pieces
Πλάτος τζαμιού Glazing width			1807728000		Γωνία επιπεδότητας Alignment corner	12τεμ.-pieces
Υψος τζαμιού Glazing height			1657700100 1657700200		Γωνία σύνδεσης κουμπωτή χυτή Cast spring cleat	4 ζευγ.-pair
			1607723001		Εξωτερικός σύνδεσμος κάσας ταυ 23mm External transom mullion frame connector 23mm	4 τεμ.-pieces
			1607723000		Εσωτερικός σύνδεσμος κάσας ταυ 23mm Internal transom mullion frame connector 23mm	4 τεμ.-pieces
			3009187903		Τάπα μπινι S91879 Inversion profile end cap	2τεμ.-pieces
			2909100200		Γέφυρα τακαρίσματος Glazing bridge	8 τεμ.-pieces
			2559151000		Βουλκανισμένη γωνία Vulcanized corner	8 τεμ.- pieces



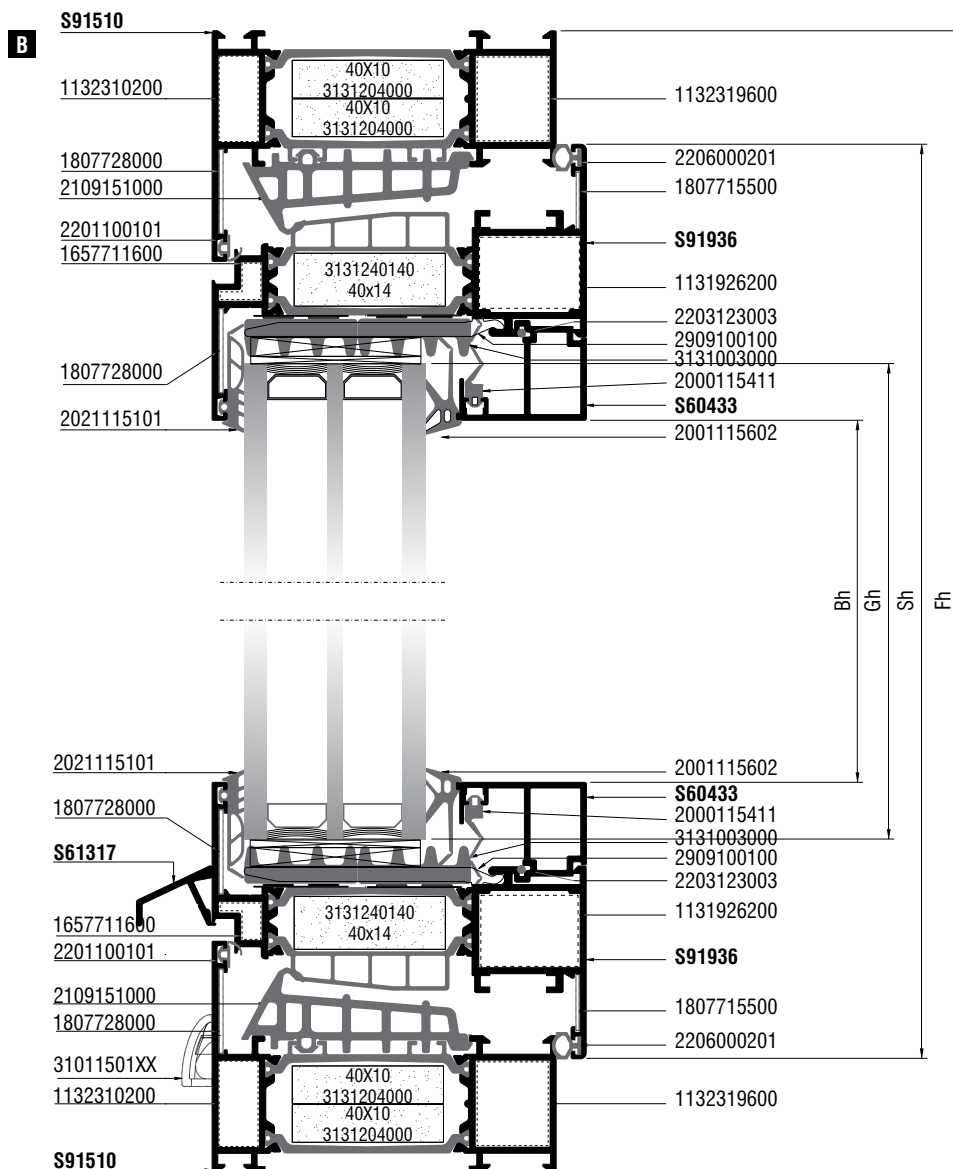
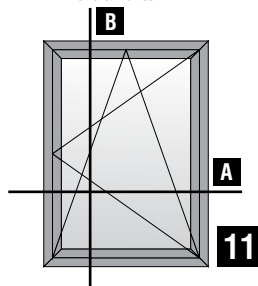
A large, abstract graphic on the left side of the page, composed of several overlapping diagonal rectangular shapes in various shades of yellow and orange, creating a dynamic, layered effect.

Τομές 1:2

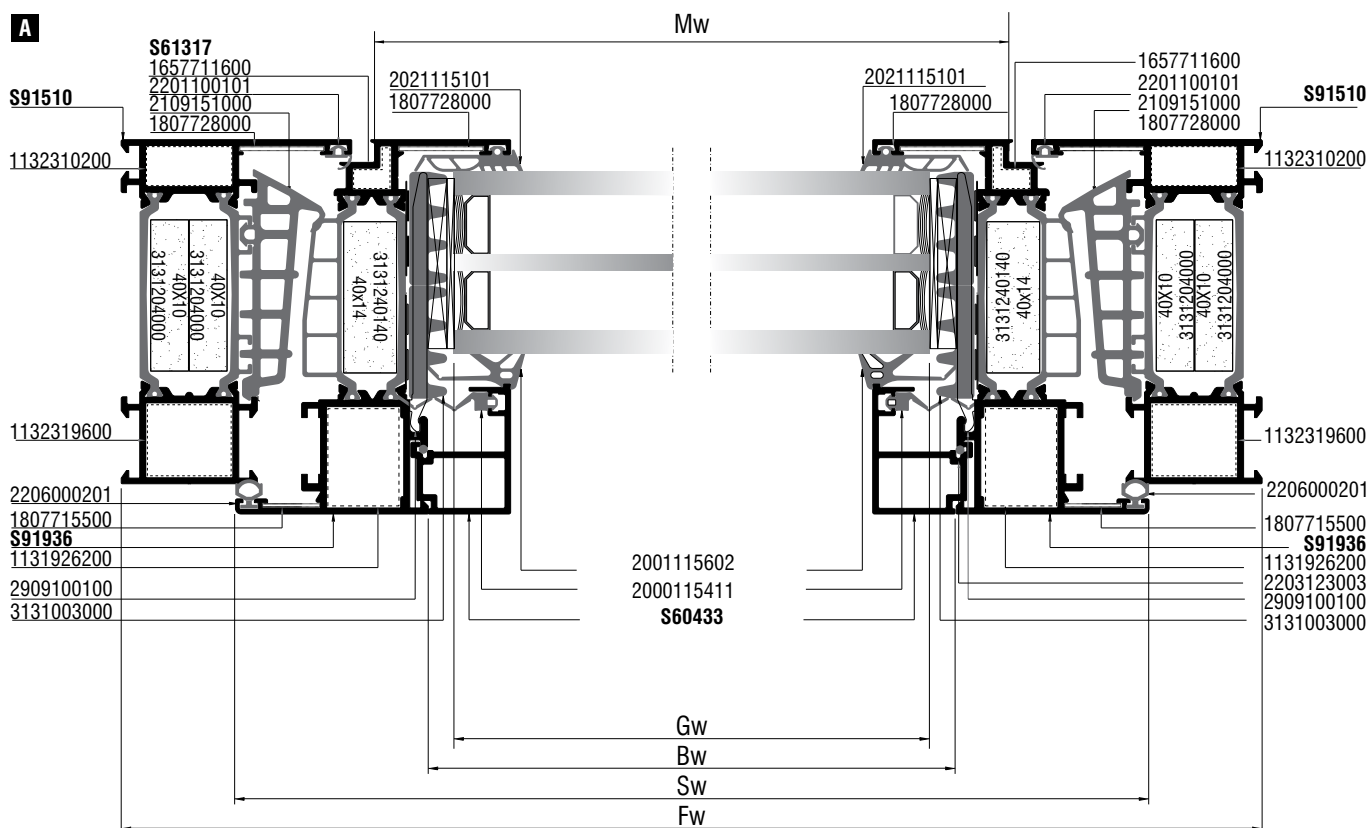
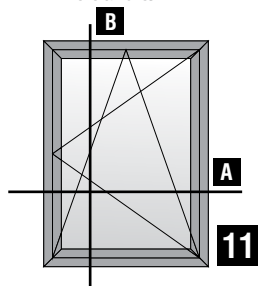
Sections 1:2

Μηχανισμός European Groove AK -8
European Groove Hardware AK -8

Μονόφυλλο
ανοιγόμενο - ανακλινόμενο
Single side-hung casement
tilt and turn

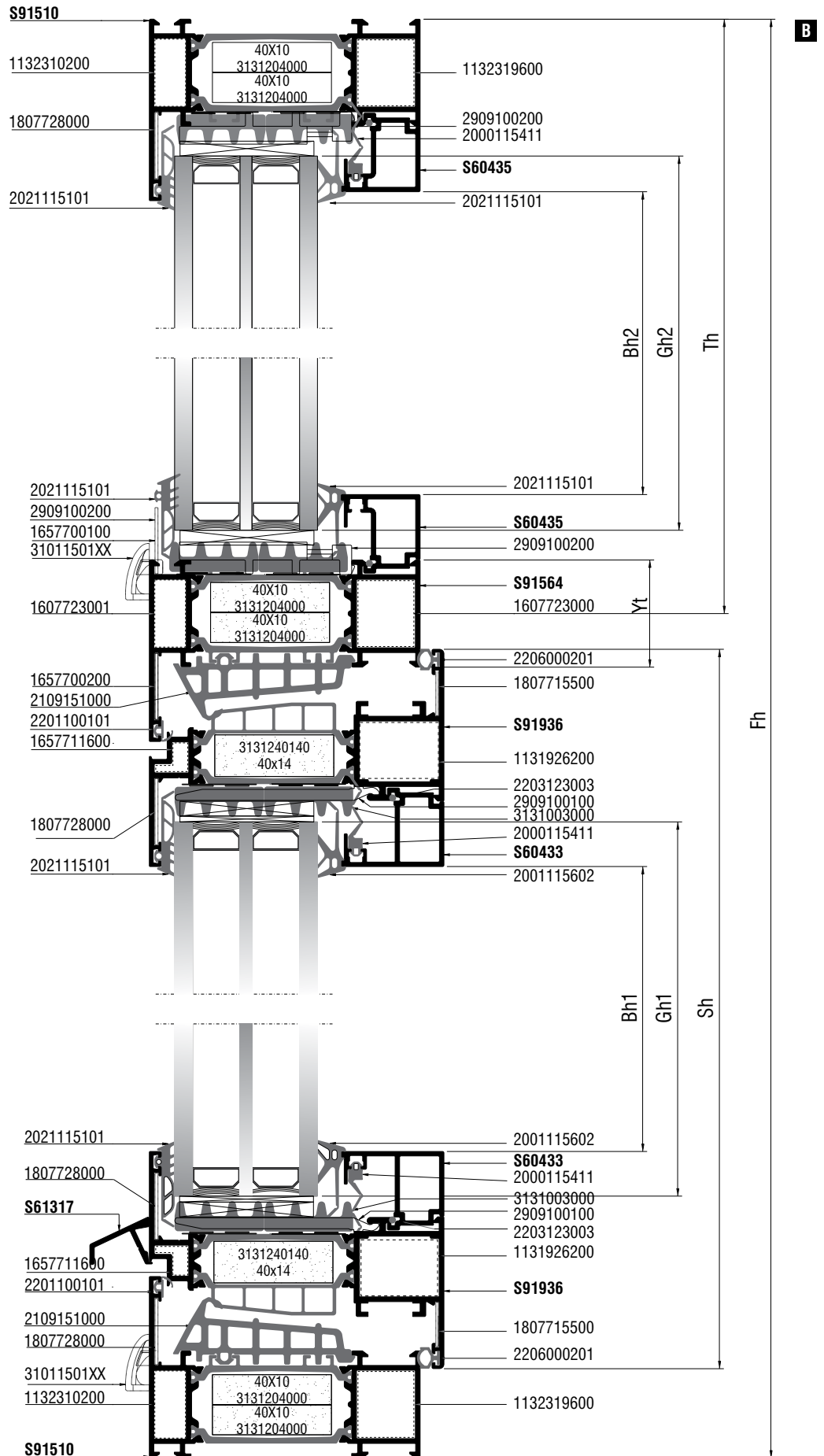
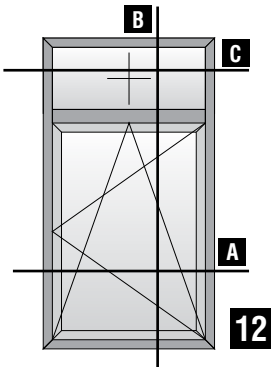


Μονόφυλλο
ανοιγόμενο ανακλινόμενο
Single sidehung casement
tilt and turn

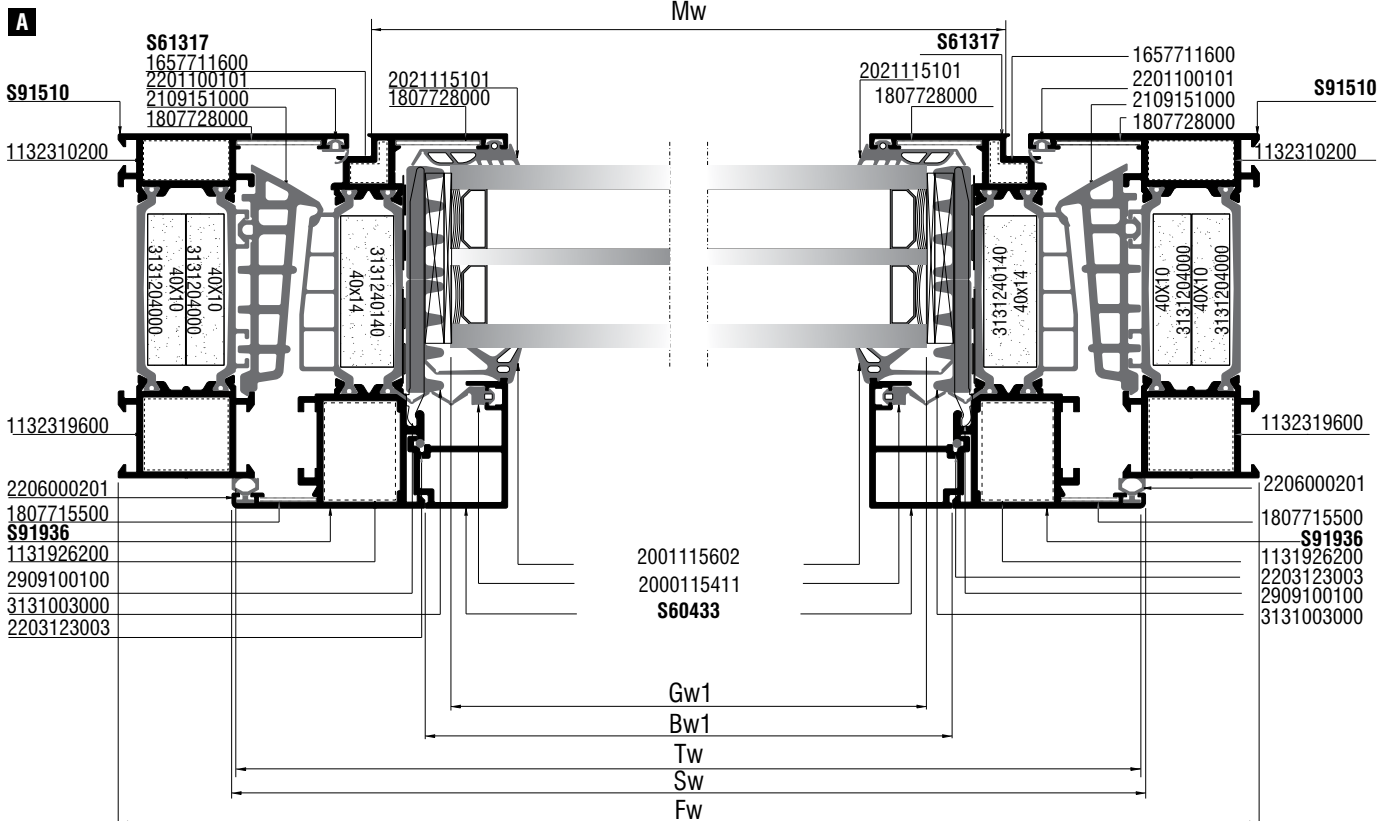
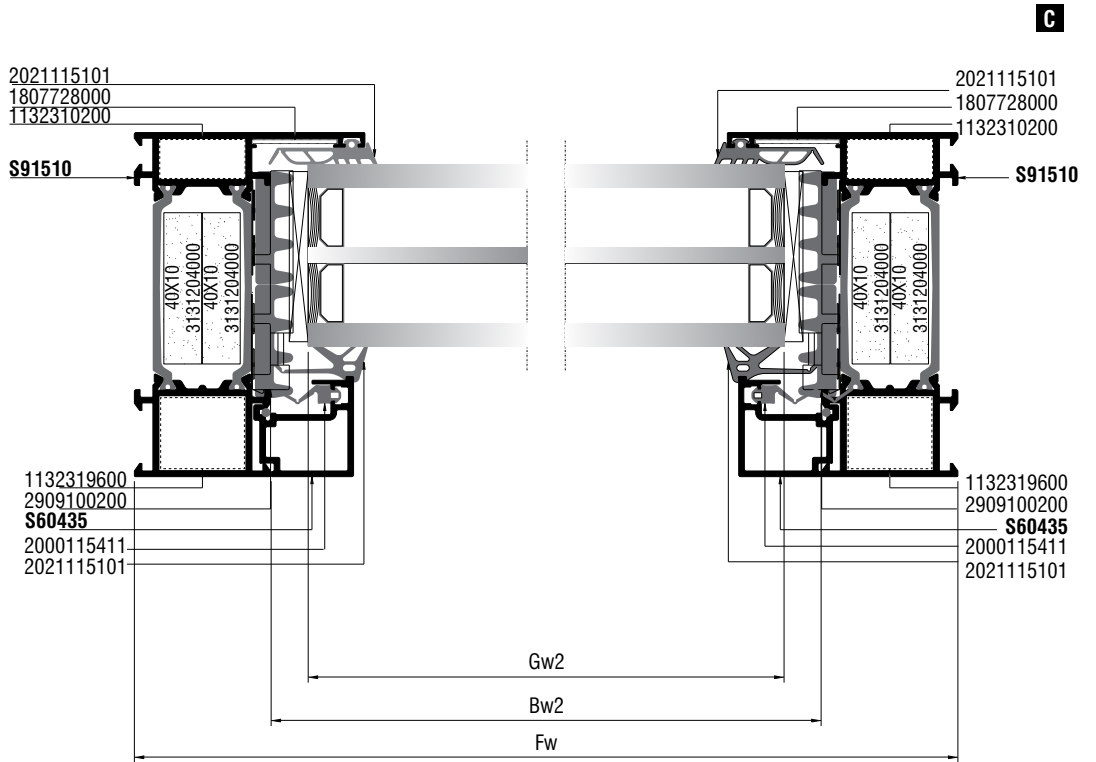
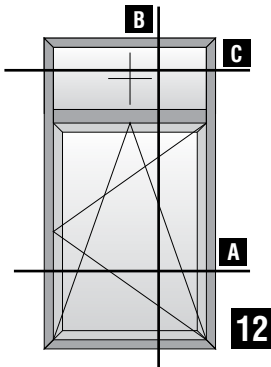


Κοπές προφίλ - Profile cuttings			Κοπές εξαρτημάτων - Accessory cuttings			
			Κωδικός - Code	Εξάρτημα - Accessory	Περιγραφή - Description	Ποσότητα - Quantity
Πλάτος κάσας (S91510) Frame width		2 τεμ. - pieces	2109151000		Λάστιχο κεντρικό Central gasket	2Fw+2Fh
Ύψος κάσας (S91510) Frame height		2 τεμ. - pieces	2206000201		Ελαστικό φύλλου Sash gasket	2Sw+2Sh
			2201100101		Ελαστικό κάσας Frame gasket	2Fw+2Fh
Πλάτος φύλλου (S91936) Sash width		2 τεμ. - pieces	2021115101		Λάστιχο τζαμιού έξω Outer glazing gasket	2Sw+2Sh
Ύψος φύλλου (S91936) Sash height		2 τεμ. - pieces	2203123003		Λάστιχο για πηχάκι Gasket for glazing bead	2Bw+2Bh/600 τεμ.
			2001115602		Λάστιχο σφίνα EPDM 4mm	2Bw+2Bh
Νεροσταλάκτης (S61317) Waterproofing profile		1 τεμ. - piece	2000115411		Λάστιχο για πηχάκι Glazing bead gasket	2Bw+2Bh
Πλάτος πηχάκι (S60433) Glazing bead width		2 τεμ. - pieces	2900000500		Τακάκι τζαμιού 5mm 5mm setting block	4τεμ.
			2900000200		Τακάκι τζαμιού 2mm 2mm setting block	4τεμ.
Ύψος πηχάκι (S60433) Glazing bead height		2 τεμ. - pieces	31011501XX		Τάπα απορροής Weep hole end cap	Ελάχ. αριθμός ταπών - End cap Min. Fw < 1000mm: 2τεμ./pieces Fw > 1000mm: 4τεμ./pieces
Πλάτος τζαμιού Glazing width		1 τεμ. - pieces	31009317XX		Τάπα νεροσταλάκτη S61317 End cover for S61317 waterproofing profile	2 τεμ.
Ύψος τζαμιού Glazing height		1 τεμ. - pieces	3131003000		Αφρώδες θερμομονωτικό προφίλ 30x10 mm Nomatec 30x10 mm	2x(2Sw+2Sh)
			2909100100		Γέφυρα τακαρίσματος Glazing bridge	4τεμ.
			1132310200		Γωνία σύνδεσης πρεσαριστή καρφωτή Crimp nail cleat	4τεμ.
			1132319600		Γωνία σύνδεσης πρεσαριστή με πυρήνα Crimp corner cleat with polyamide insert	4τεμ.
			1657711600		Γωνία σύνδεσης κουμπωτή χυτή Cast spring cleat	4τεμ.
			1131926200		Γωνία σύνδεσης πρεσαριστή καρφωτή Crimp nail cleat	4τεμ.
			1807715500		Γωνία επιπεδότητας Alignment corner	4τεμ.
			1807728000		Γωνία επιπεδότητας Alignment corner	8τεμ.
			2559151000		Βουλκανισμένη γωνία Vulcanized corner	4 τεμ. - pieces

Ανοιγόμενο - ανακλινόμενο
με σταθερό επάνω
Single side-hung casement,
tilt and turn with fixed light

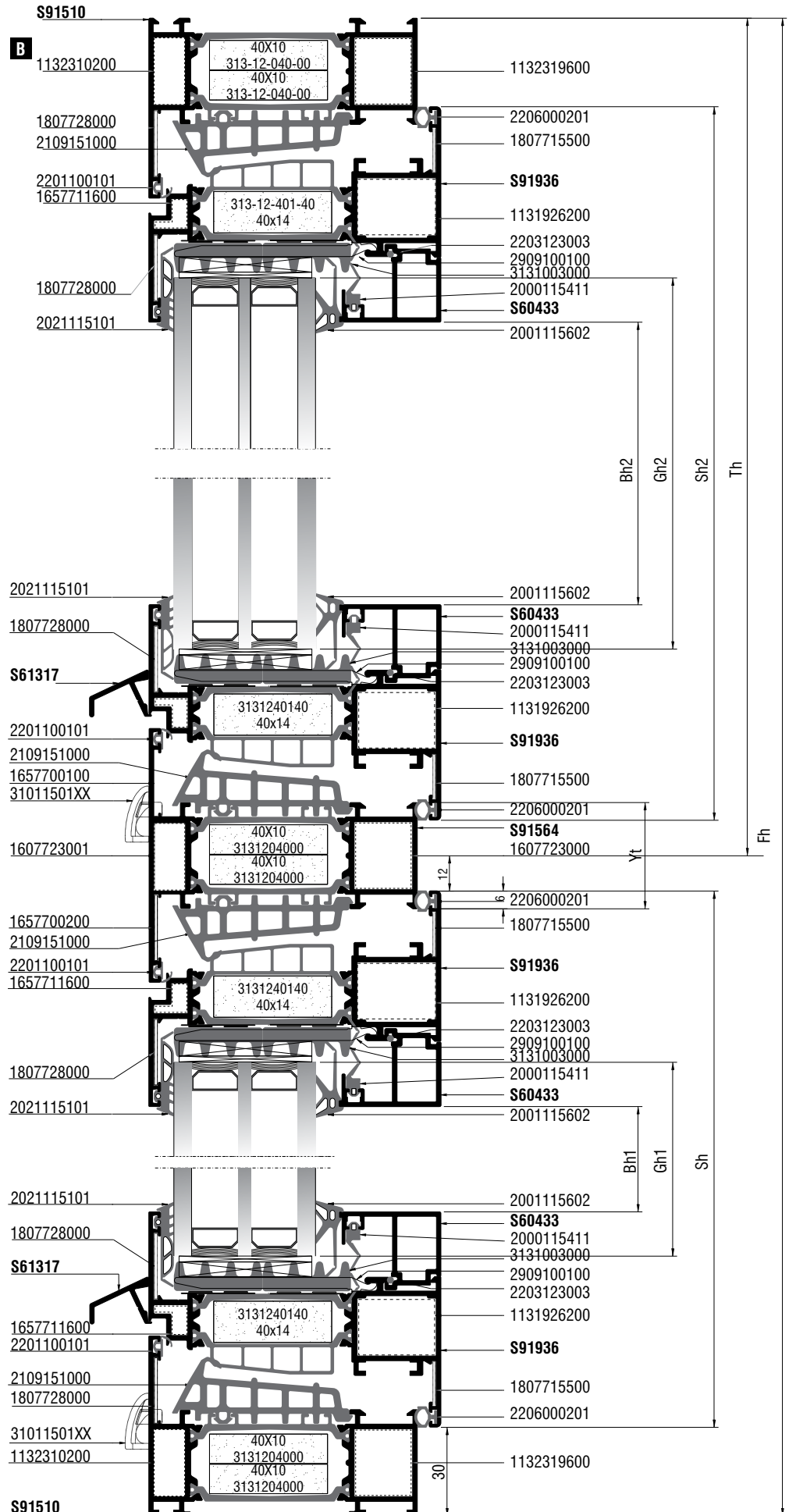
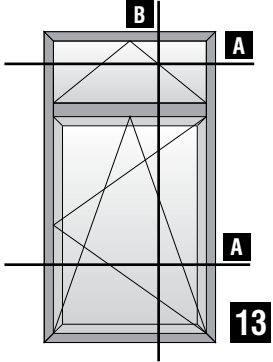


Ανοιγόμενο - ανακλινόμενο
με σταθερό επάνω
Single side-hung casement,
tilt and turn with fixed light

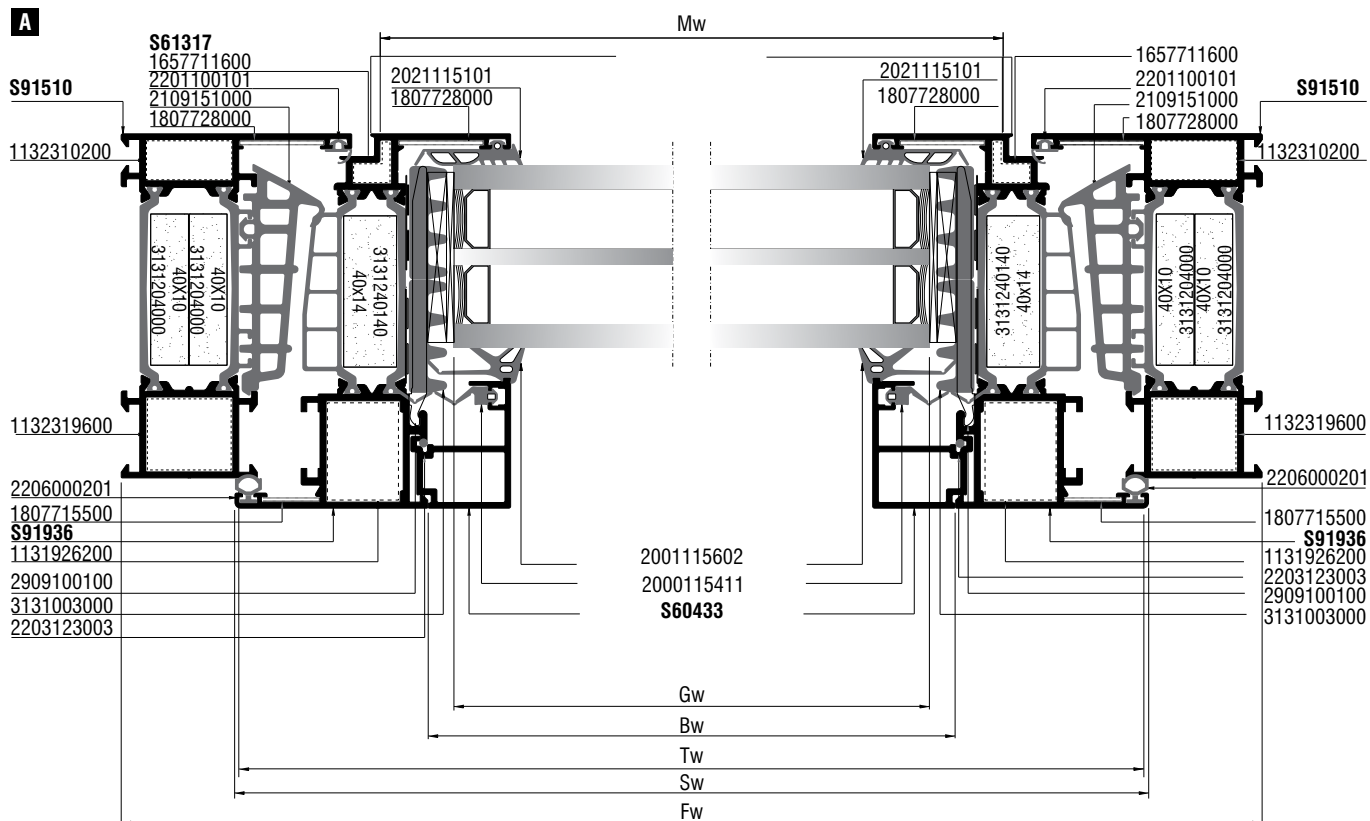
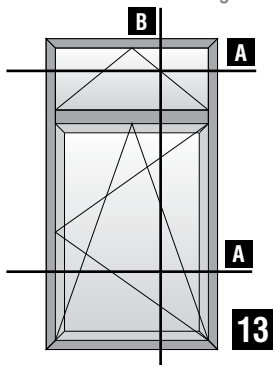


Κοπές προφίλ - Profile cuttings			Κοπές εξαρτημάτων - Accessory cuttings			
			Κωδικός - Code	Εξάρτημα - Accessory	Περιγραφή - Description	Ποσότητα - Quantity
Πλάτος κάσας (S91510) Frame width		2 τεμ. - pieces	2109151000		Λάστιχο κεντρικό Central gasket	Fw + 2Fh + Tw
Υψος κάσας (S91510) Frame height		2 τεμ. - pieces	2206000201		Ελαστικό φύλλου Sash gasket	2Sw + 2Sh
			2201100101		Ελαστικό κάσας Frame gasket	Fw + 2Fh + Tw
Πλάτος φύλλου (S91936) Sash width		2 τεμ. - pieces	2021115101		Λάστιχο τζαμιού έξω Outer glazing gasket	4Sw + 3Sh
Υψος φύλλου (S91936) Sash height		2 τεμ. - pieces	2203123003		Λάστιχο για πηχάκι Gasket for glazing bead	2Bw1 + 2Bh1/600 τεμ. 2Bw2 + 2Bh2/600 τεμ.
			2001115602		Λάστιχο σφίνα EPDM 4mm	2Bw1 + 2Bh1 2Bw2 + 2Bh2
Κοπή ταν (S91564) Transom-Mullion cutting		1 τεμ. - pieces	2000115411		Λάστιχο για πηχάκι Glazing bead gasket	2Bw1 + 2Bh1 2Bw2 + 2Bh2
Πλάτος πηχάκι (S60433) Glazing bead width		2 τεμ. - pieces	2900000500		Τακάκι τζαμιού 5mm 5mm setting block	8τεμ.
			2900000200		Τακάκι τζαμιού 2mm 2mm setting block	4τεμ.
Υψος πηχάκι (S60433) Glazing bead height		2 τεμ. - pieces	31011501XX		Τάπα απορροής Weep hole end cap	Ελάχ. αριθμός ταπών - End cap Min. Fw < 1000mm: 2τεμ./pieces Fw > 1000mm: 4τεμ./pieces
Πλάτος πηχάκι σταθερού (S60435) Glazing bead width		2 τεμ. - pieces	31009317XX		Τάπα νεροσταλάκτη S61317 End cover for S61317 waterproofing profile	2 τεμ.
Υψος πηχάκι σταθερού (S60435) Glazing bead height		2 τεμ. - pieces	3131003000		Αφρώδες θερμομονωτικό προφίλ 30x10 mm Nomatec 30x10 mm	2x(2Sw + 2Sh)
Νεροσταλάκτης (S61317) Waterproofing profile		1 τεμ. - pieces	2909100100		Γέφυρα τακαρίσματος Glazing bridge	4τεμ.
Πλάτος τζαμιού Glazing width		1 τεμ. - pieces	1132310200		Γωνία σύνδεσης πρεσαριστή καρφωτή Crimp nail cleat	4τεμ.
Υψος τζαμιού Glazing height			1132319600		Γωνία σύνδεσης πρεσαριστή με πυρήνα Crimp corner cleat with polyamide insert	4τεμ.
Πλάτος τζαμιού σταθερού Glazing width		1 τεμ. - pieces	1657711600		Γωνία σύνδεσης κουμπωτή χυτή Cast spring cleat	4 τεμ.
Υψος τζαμιού σταθερού Glazing height			1131926200		Γωνία σύνδεσης πρεσαριστή καρφωτή Crimp nail cleat	4τεμ.
			1807715500		Γωνία επιπεδότητας Alignment corner	4τεμ.
			1807728000		Γωνία επιπεδότητας Alignment corner	8τεμ.
			1657700100 1657700200		Γωνία σύνδεσης κουμπωτή χυτή Cast spring cleat	2ζευγ.
			1607723001		Εξωτερικός σύνδεσμος κάσας ταν 23mm External transom mullion frame connector 23mm	2τεμ.
			1607723000		Εσωτερικός σύνδεσμος κάσας ταν 23mm Internal transom mullion frame connector 23mm	2τεμ.
			2909100200		Γέφυρα τακαρίσματος Glazing bridge	4τεμ.
			2559151000		Βουλκανισμένη γωνία Vulcanized corner	4 τεμ. - pieces

Ανοιγόμενο - ανακλινόμενο
με φεγγίτη
Single side-hung casement,
tilt and turn with tilt light

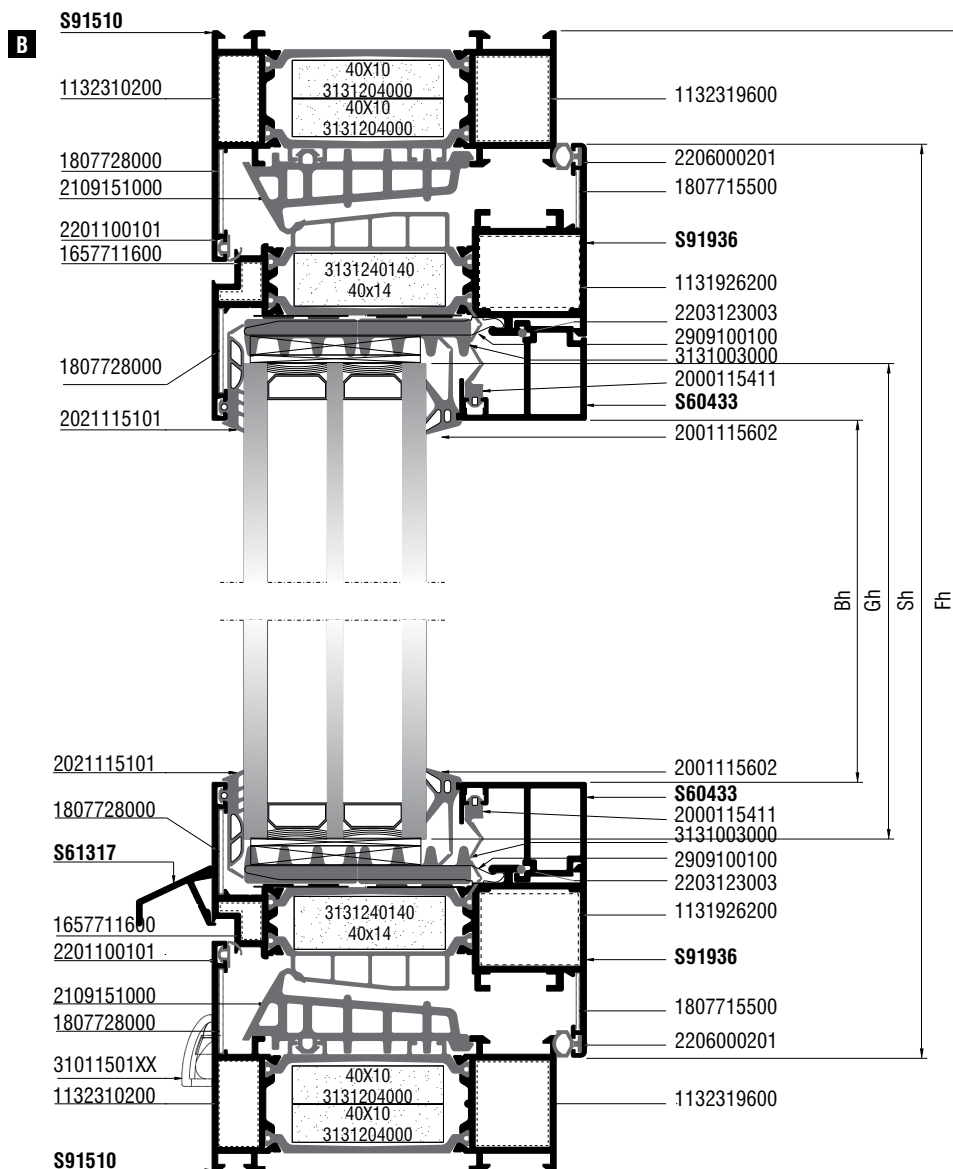
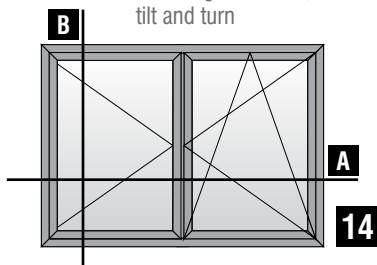


Ανοιγόμενο - ανακλινόμενο
με φεγγίτη
Single side-hung casement,
tilt and turn with tilt light

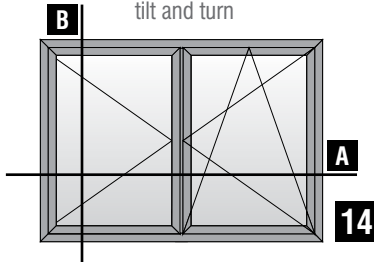


Κοπές προφίλ - Profile cuttings			Κοπές εξαρτημάτων - Accessory cuttings			
			Κωδικός - Code	Εξάρτημα - Accessory	Περιγραφή - Description	Ποσότητα - Quantity
Πλάτος κάσας (S91510) Frame width		2 τεμ.-pieces	2109151000		Λάστιχο κεντρικό Central gasket	2Fw+2Fh+2Tw
Υψος κάσας (S91510) Frame height		2 τεμ.-pieces	2206000201		Ελαστικό φύλλου Sash gasket	4Sw+2Sh1+2Sh2
Πλάτος φύλλου (S91936) Sash width		4 τεμ.-pieces	2201100101		Ελαστικό κάσας Frame gasket	2Fw+2Fh+2Tw
Υψος φύλλου (S91936) Sash height		2 τεμ.-pieces	2021115101		Λάστιχο τζαμιού έξω Outer glazing gasket	4Sw+2Sh1+2Sh2
Υψος φύλλου (S91936) Sash height		2 τεμ.-pieces	2203123003		Λάστιχο για πηχάκι Gasket for glazing bead	4Bw+2Bh1+2Bh2/600 τεμ.
Υψος φύλλου (S91936) Sash height		2 τεμ.-pieces	2001115602		Λάστιχο σφίνα EPDM 4mm	4Bw+2Bh1+2Bh2
Κοπή ταυ (S91564) Transom-Mullion cutting		1 τεμ.-pieces	2000115411		Λάστιχο για πηχάκι Glazing bead gasket	4Bw+2Bh1+2Bh2
Πλάτος πηχάκι (S60433) Glazing bead width		4 τεμ.-pieces	2900000500		Τακάκι τζαμιού 5mm 5mm setting block	8τεμ.
Υψος πηχάκι (S60433) Glazing bead height		2 τεμ.-pieces	2900000200		Τακάκι τζαμιού 2mm 2mm setting block	8τεμ.
Νεροσταλάχτης (S61317) Waterproofing profile		2 τεμ.-pieces	31011501XX		Τάπα απορροής Weep hole end cap	Ελάχ. αριθμός ταπών - End cap Min. Fw < 1000mm: 2τεμ./pieces Fw > 1000mm: 4τεμ./pieces
Πλάτος τζαμιού (S60433) Glazing width		2 τεμ.-pieces	31009317XX		Τάπα νεροσταλάκτη S61317 End cover for S61317 waterproofing profile	2 τεμ.
Υψος τζαμιού (S61317) Glazing height		2 τεμ.-pieces	3131003000		Αφρώδες θερμομονωτικό προφίλ 30x10 mm Nomatec 30x10 mm	2x(4Sw+2Sh1+2Sh2)
Πλάτος τζαμιού (S61317) Glazing width		2 τεμ.-pieces	2909100100		Γέφυρα τακαρίσματος Glazing bridge	8τεμ.
Υψος τζαμιού (S61317) Glazing height		2 τεμ.-pieces	1132310200		Γωνία σύνδεσης πρεσαριστή καρφωτή Crimp nail cleat	4τεμ.
Υψος τζαμιού (S61317) Glazing height		2 τεμ.-pieces	1132319600		Γωνία σύνδεσης πρεσαριστή με πυρήνια Crimp corner cleat with polyamide insert	4τεμ.
Υψος τζαμιού (S61317) Glazing height		2 τεμ.-pieces	1657711600		Γωνία σύνδεσης κουμπωτή χυτή Cast spring cleat	8τεμ.
Υψος τζαμιού (S61317) Glazing height		2 τεμ.-pieces	1131926200		Γωνία σύνδεσης πρεσαριστή καρφωτή Crimp nail cleat	8τεμ.
Υψος τζαμιού (S61317) Glazing height		2 τεμ.-pieces	1807715500		Γωνία επιπεδότητας Alignment corner	8τεμ.
Υψος τζαμιού (S61317) Glazing height		2 τεμ.-pieces	1807728000		Γωνία επιπεδότητας Alignment corner	12τεμ.
Υψος τζαμιού (S61317) Glazing height		2 τεμ.-pieces	1657700100 1657700200		Γωνία σύνδεσης κουμπωτή χυτή Cast spring cleat	2ζευγ.
Υψος τζαμιού (S61317) Glazing height		2 τεμ.-pieces	1607723001		Εξωτερικός σύνδεσμος κάσας ταυ 23mm External transom mullion frame connector 23mm	2τεμ.
Υψος τζαμιού (S61317) Glazing height		2 τεμ.-pieces	1607723000		Εσωτερικός σύνδεσμος κάσας ταυ 23mm Internal transom mullion frame connector 23mm	2τεμ.
Υψος τζαμιού (S61317) Glazing height		2 τεμ.-pieces	2559151000		Βουλκανισμένη γωνία Vulcanized corner	8 τεμ.- pieces

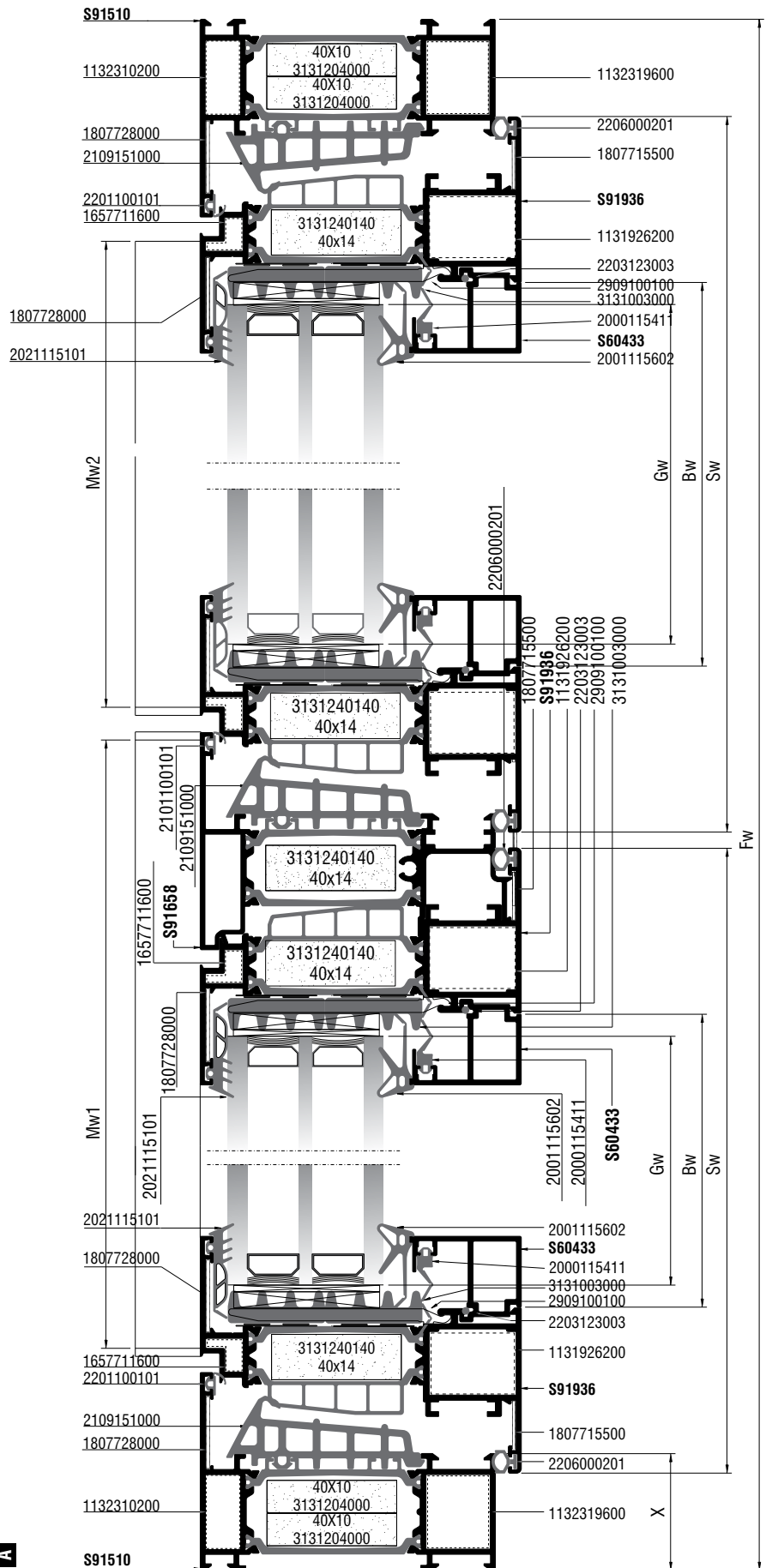
Δίφυλλο
ανοιγόμενο - ανακλινόμενο
Double side-hung casement,
tilt and turn



Δίφυλλο
ανοιγόμενο - ανακλινόμενο
Double side-hung casement,
tilt and turn

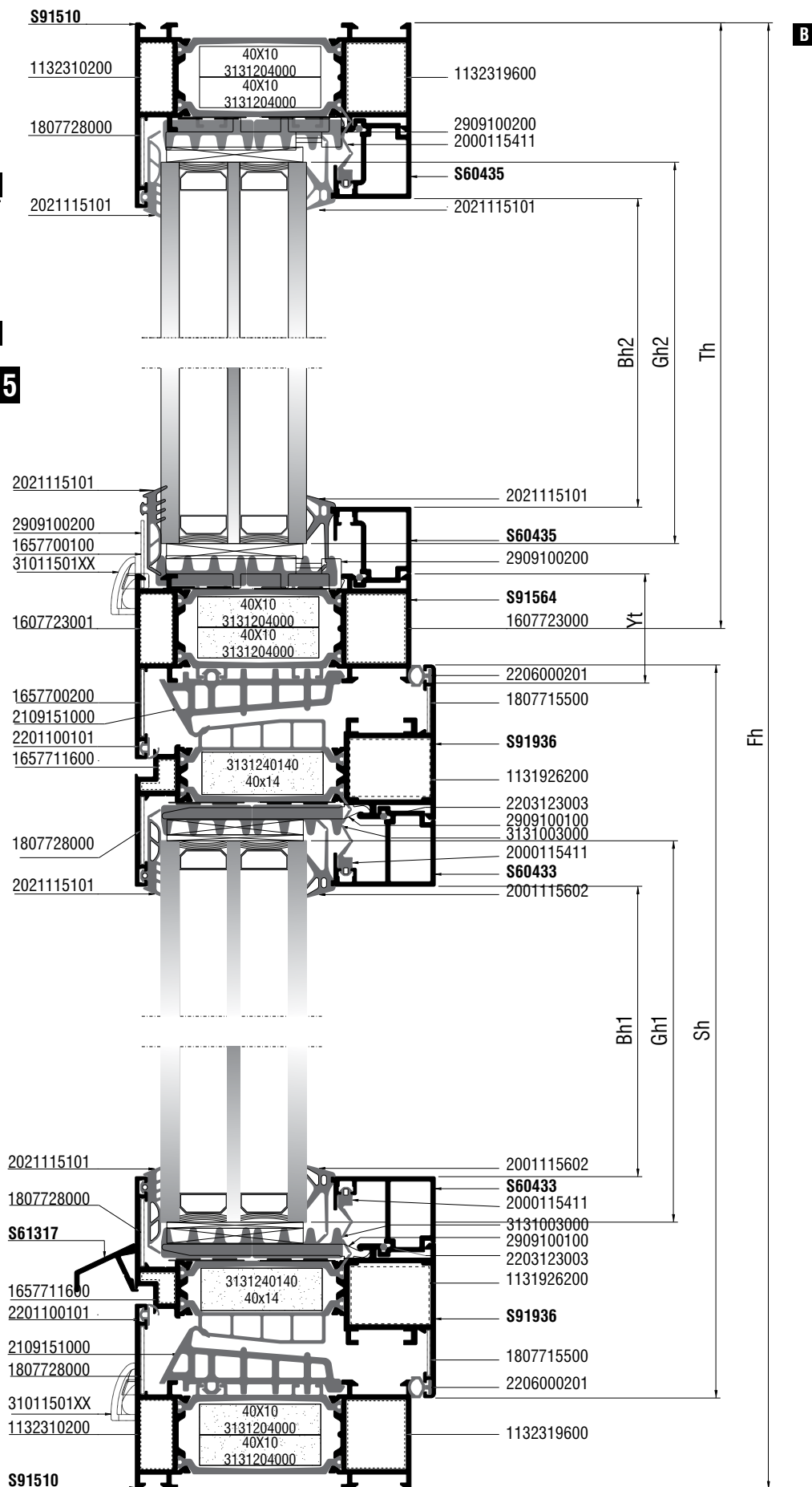
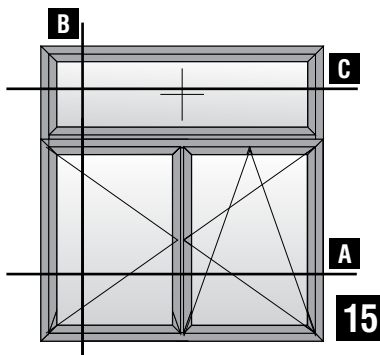



Κάθετη
απεικόνιση 90°
Rotate view 90°

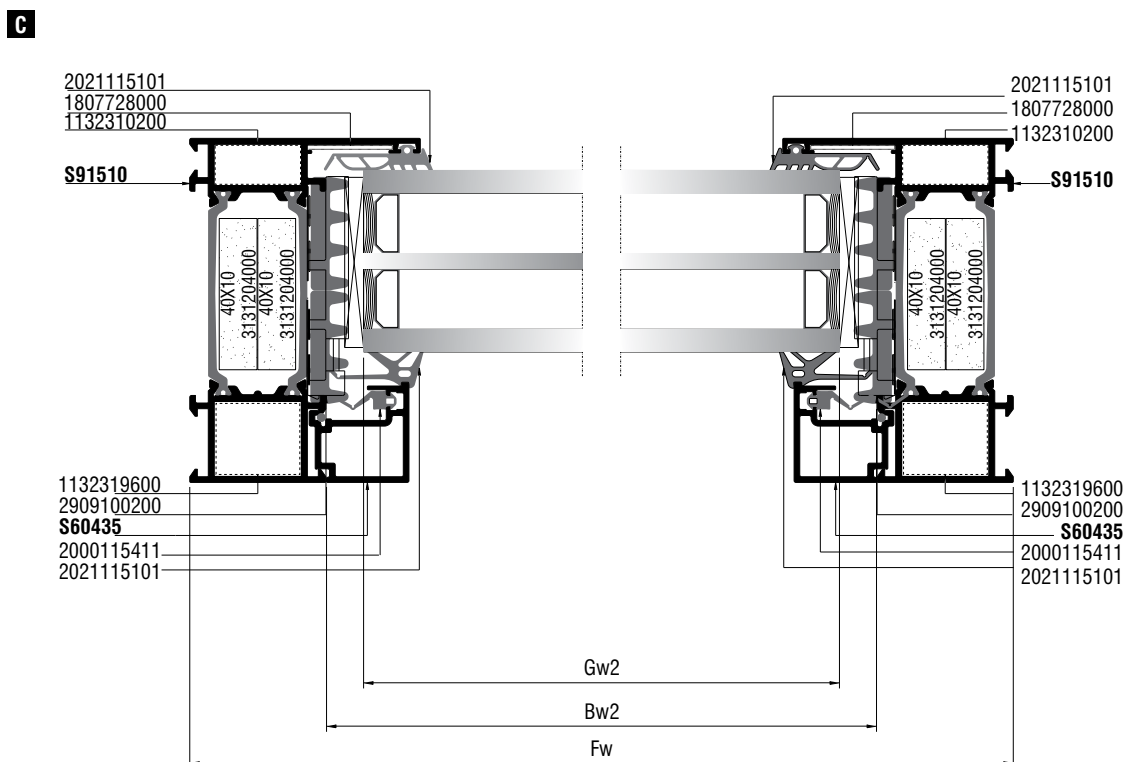
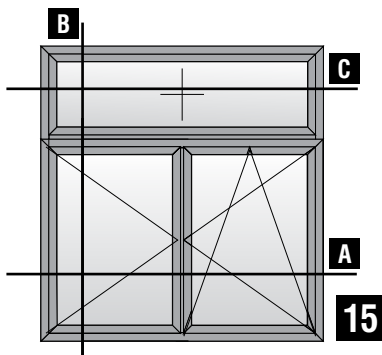


Κοπές προφίλ - Profile cuttings			Κοπές εξαρτημάτων - Accessory cuttings			
			Κωδικός - Code	Εξάρτημα - Accessory	Περιγραφή - Description	Ποσότητα - Quantity
Πλάτος κάσας (S91510) Frame width		2 τεμ. - pieces	2109151000		Λάστιχο κεντρικό Central gasket	2Fw+2Fh+Ap
Ύψος κάσας (S91510) Frame height		2 τεμ. - pieces	2206000201		Ελαστικό φύλλου Sash gasket	4Sw+4Sh
			2201100101		Ελαστικό κάσας Frame gasket	2Fw+2Fh+Ap
Πλάτος φύλλου (S91936) Sash width		4 τεμ. - pieces	2021115101		Λάστιχο τζαμιού έξω Outer glazing gasket	4Sw+4Sh
Ύψος φύλλου (S91936) Sash height		2 τεμ. - pieces	2203123003		Λάστιχο για πηχάκι Gasket for glazing bead	4Bw+4Bh/600 τεμ.
			2001115602		Λάστιχο σφίνα EPDM 4mm	4Bw+4Bh
Ύψος μπινί (S91658) Sash inversion profile		1 τεμ. - pieces	2000115411		Λάστιχο για πηχάκι Glazing bead gasket	4Bw+4Bh
Πλάτος πηχάκι (S60433) Glazing bead width		4 τεμ. - pieces	2900000500		Τακάκι τζαμιού 5mm 5mm setting block	8τεμ.
			2900000200		Τακάκι τζαμιού 2mm 2mm setting block	8τεμ.
Ύψος πηχάκι (S60433) Glazing bead height		2 τεμ. - pieces	31011501XX		Τάπα απορροής Weep hole end cap	Ελάχ. αριθμός ταπών - End cap Min. Fw < 1000mm: 2τεμ./pieces Fw > 1000mm: 4τεμ./pieces
Νεροσταλάχτης (S61317) Waterproofing profile		1 τεμ. - pieces	31009317XX		Τάπα νεροσταλάκτη S61317 End cover for S61317 waterproofing profile	4 τεμ.
Νεροσταλάχτης (S61317) Waterproofing profile		1 τεμ. - pieces	3131003000		Αφρώδες θερμομονωτικό προφίλ 30x10 mm Nomatec 30x10 mm	2x(4Sw+4Sh)
Πλάτος τζαμιού Glazing width		1 τεμ. - pieces	2909100100		Γέφυρα τακαρίσματος Glazing bridge	8τεμ.
			1132310200		Γωνία σύνδεσης π्रेसαριστή καρφωτή Crimp nail cleat	4τεμ.
Ύψος τζαμιού Glazing height		1 τεμ. - pieces	1132319600		Γωνία σύνδεσης π्रेसαριστή με πυρίνη Crimp corner cleat with polyamide insert	4τεμ.
			1657711600		Γωνία σύνδεσης κουμπωτή χυτή Cast spring cleat	8τεμ.
			1131926200		Γωνία σύνδεσης π्रेसαριστή καρφωτή Crimp nail cleat	8τεμ.
			1807715500		Γωνία επιπεδότηας Alignment corner	8τεμ.
			1807728000		Γωνία επιπεδότηας Alignment corner	12τεμ.
			3009165803		Τάπα μπινί S91658 Inversion profile end cap	2τεμ.
			2559151000		Βουλκανισμένη γωνία Vulcanized corner	8 τεμ. - pieces

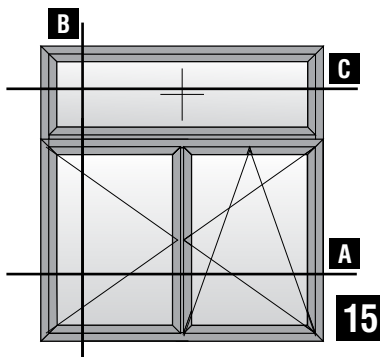
Δίφυλλο
ανοιγόμενο - ανακλινόμενο
με σταθερό επάνω
Double side-hung casement,
tilt and turn with fixed light



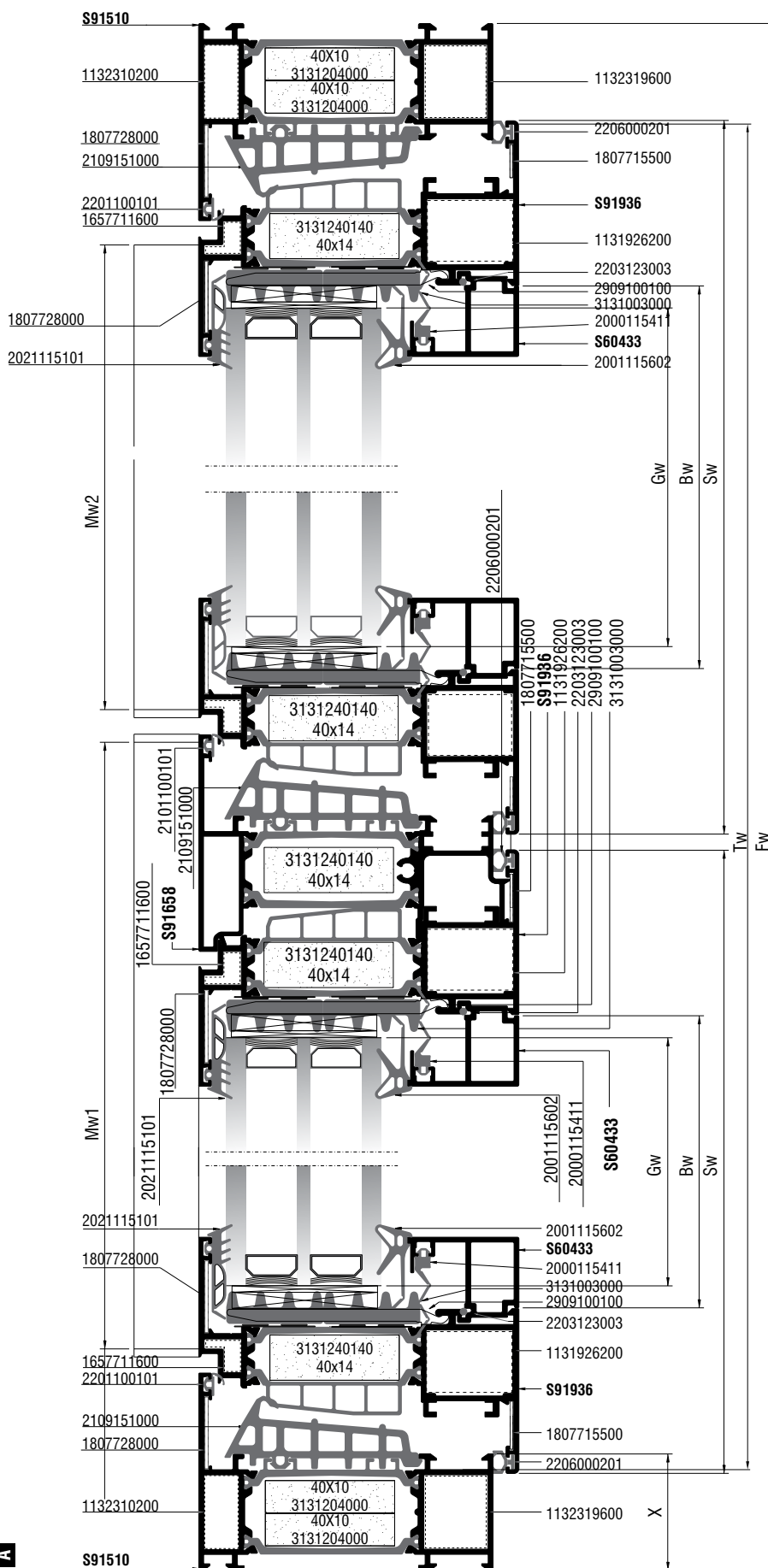
Δίφυλλο
ανοιγόμενο - ανακλινόμενο
με σταθερό επάνω
Double side-hung casement,
tilt and turn with fixed light



Δίφυλλο
ανοιγόμενο - ανακλινόμενο
με σταθερό επάνω
Double side-hung casement,
tilt and turn with fixed light

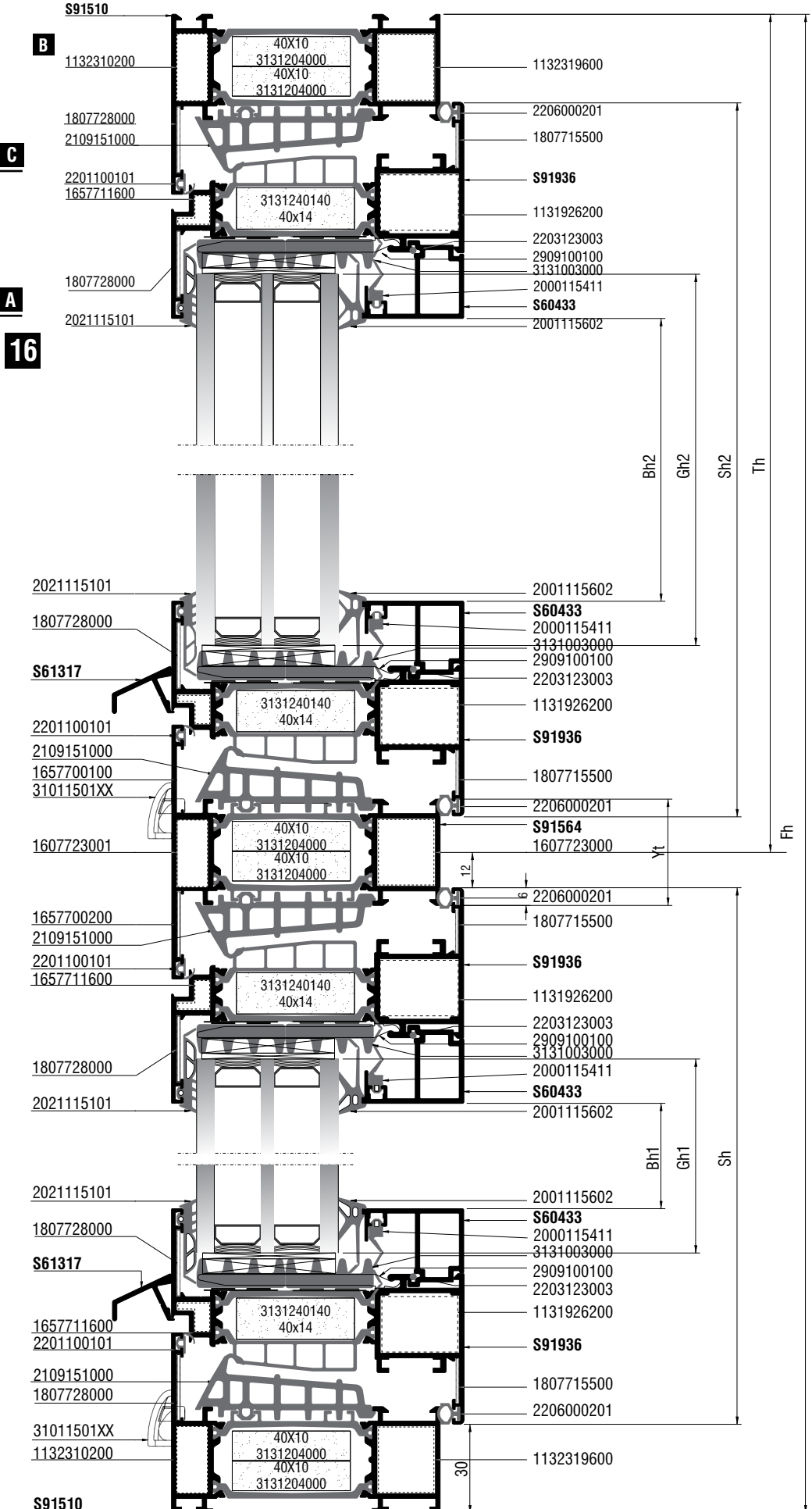
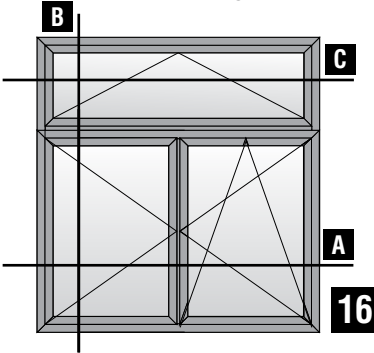


Κάθετη
απεικόνιση 90°
Rotate view 90°

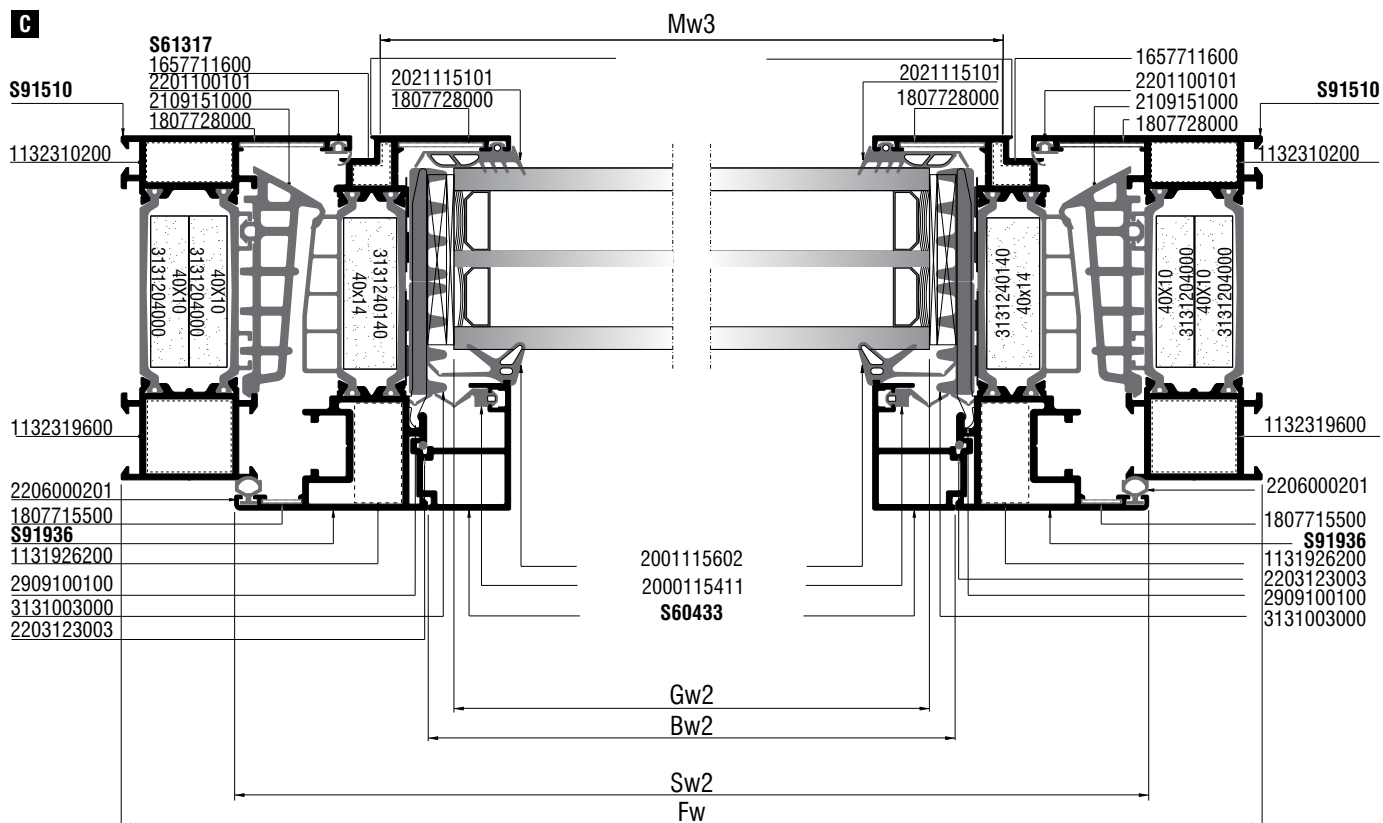
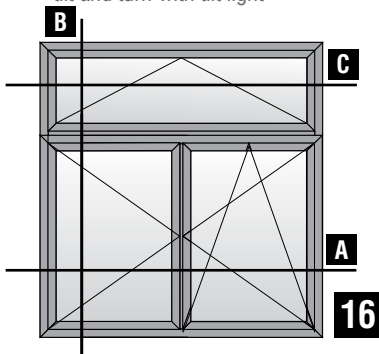


Κοπές προφίλ - Profile cuttings			Κοπές εξαρτημάτων - Accessory cuttings			
			Κωδικός - Code	Εξάρτημα - Accessory	Περιγραφή - Description	Ποσότητα - Quantity
Πλάτος κάσας (S91510) Frame width		2 τεμ. - pieces	2109151000		Λάστιχο κεντρικό Central gasket	Fw + 2Fh + Tw + Ap
Ύψος κάσας (S91510) Frame height		2 τεμ. - pieces	2206000201		Ελαστικό φύλλου Sash gasket	4Sw + 4Sh
			2201100101		Ελαστικό κάσας Frame gasket	Fw + 2Fh + Tw + Ap
Πλάτος φύλλου (S91936) Sash width		4 τεμ. - pieces	2021115101		Λάστιχο τζαμιού έξω Outer glazing gasket	4Bw1 + 4Bh1 + 2Bw2 + 2Bh2
Ύψος φύλλου (S91936) Sash height		4 τεμ. - pieces	2203123003		Λάστιχο για πηχάκι Gasket for glazing bead	4Bw1 + 4Bh1 + 2Bw2 + 2Bh2/600 τεμ.
			2001115602		Λάστιχο σφίνα EPDM 4mm	4Bw1 + 4Bh1 + 2Bw2 + 2Bh2
Κοπή ταυ (S91564) Transom-Mullion cutting		1 τεμ. - pieces	2000115411		Λάστιχο για πηχάκι Glazing bead gasket	4Bw1 + 4Bh1 + 2Bw2 + 2Bh2
Ύψος μπινι (S91658) Sash inversion profile		1 τεμ. - pieces	2900000500		Τακάκι τζαμιού 5mm 5mm setting block	8τεμ.
			2900000200		Τακάκι τζαμιού 2mm 2mm setting block	12τεμ.
Πλάτος πηχάκι (S60433) Glazing bead width		4 τεμ. - pieces	31011501XX		Τάπα απορροής Weep hole end cap	Ελάχ. αριθμός ταπών - End cap Min. Fw < 1000mm: 2τεμ./pieces Fw > 1000mm: 4τεμ./pieces
Ύψος πηχάκι (S60433) Glazing bead height		4 τεμ. - pieces	31009317XX		Τάπα νεροσταλάκτη S61317 End cover for S61317 waterproofing profile	4 τεμ.
			3131003000		Αφρώδες θερμομονωτικό προφίλ 30x10 mm Nomatec 30x10 mm	2x(4Sw + 4Sh + 2Fw + SFh)
Πλάτος πηχάκι (S60435) Glazing bead width		2 τεμ. - pieces	2909100100		Γέφυρα τακαρίσματος Glazing bridge	8τεμ.
Ύψος πηχάκι σταθερού (S60435) Glazing bead height		2 τεμ. - pieces	1132310200		Γωνία σύνδεσης πρεσαριστή καρφωτή Crimp nail cleat	4τεμ.
Νεροσταλάκτης (S61317) Waterproofing profile		1 τεμ. - pieces	1132319600		Γωνία σύνδεσης πρεσαριστή με πυρήνα Crimp corner cleat with polyamide insert	4τεμ.
Νεροσταλάκτης (S61317) Waterproofing profile		1 τεμ. - pieces	1657711600		Γωνία σύνδεσης κουμπωτή χυτή Cast spring cleat	8τεμ.
Πλάτος τζαμιού Glazing width		2 τεμ. - pieces	1131926200		Γωνία σύνδεσης πρεσαριστή καρφωτή Crimp nail cleat	8τεμ.
			1807715500		Γωνία επιπεδότητας Alignment corner	8τεμ.
Ύψος τζαμιού Glazing height		2 τεμ. - pieces	1807728000		Γωνία επιπεδότητας Alignment corner	12τεμ.
			1657700100 1657700200		Γωνία σύνδεσης κουμπωτή χυτή Cast spring cleat	2ζευγ.
Πλάτος τζαμιού σταθερού Glazing width		1 τεμ. - pieces	1607723001		Εξωτερικός σύνδεσμος κάσας ταυ 23mm External transom mullion frame connector 23mm	2τεμ.
Ύψος τζαμιού σταθερού Glazing height			1607723000		Εσωτερικός σύνδεσμος κάσας ταυ 23mm Internal transom mullion frame connector 23mm	2τεμ.
			2909100200		Γέφυρα τακαρίσματος Glazing bridge	4τεμ.
			3009165803		Τάπα μπινι S91658 Inversion profile end cap	2τεμ.
			2559151000		Βουλκανισμένη γωνία Vulcanized corner	8 τεμ. - pieces

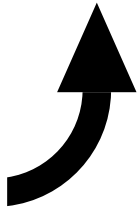
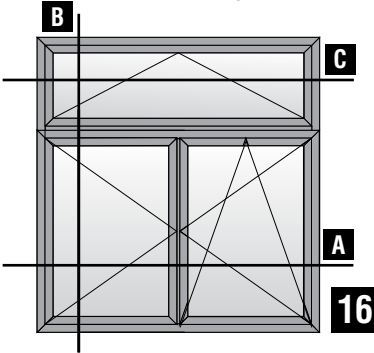
Δίφυλλο
ανοιγόμενο - ανακλινόμενο
με φεγγίτη
Double side-hung casement,
tilt and turn with tilt light



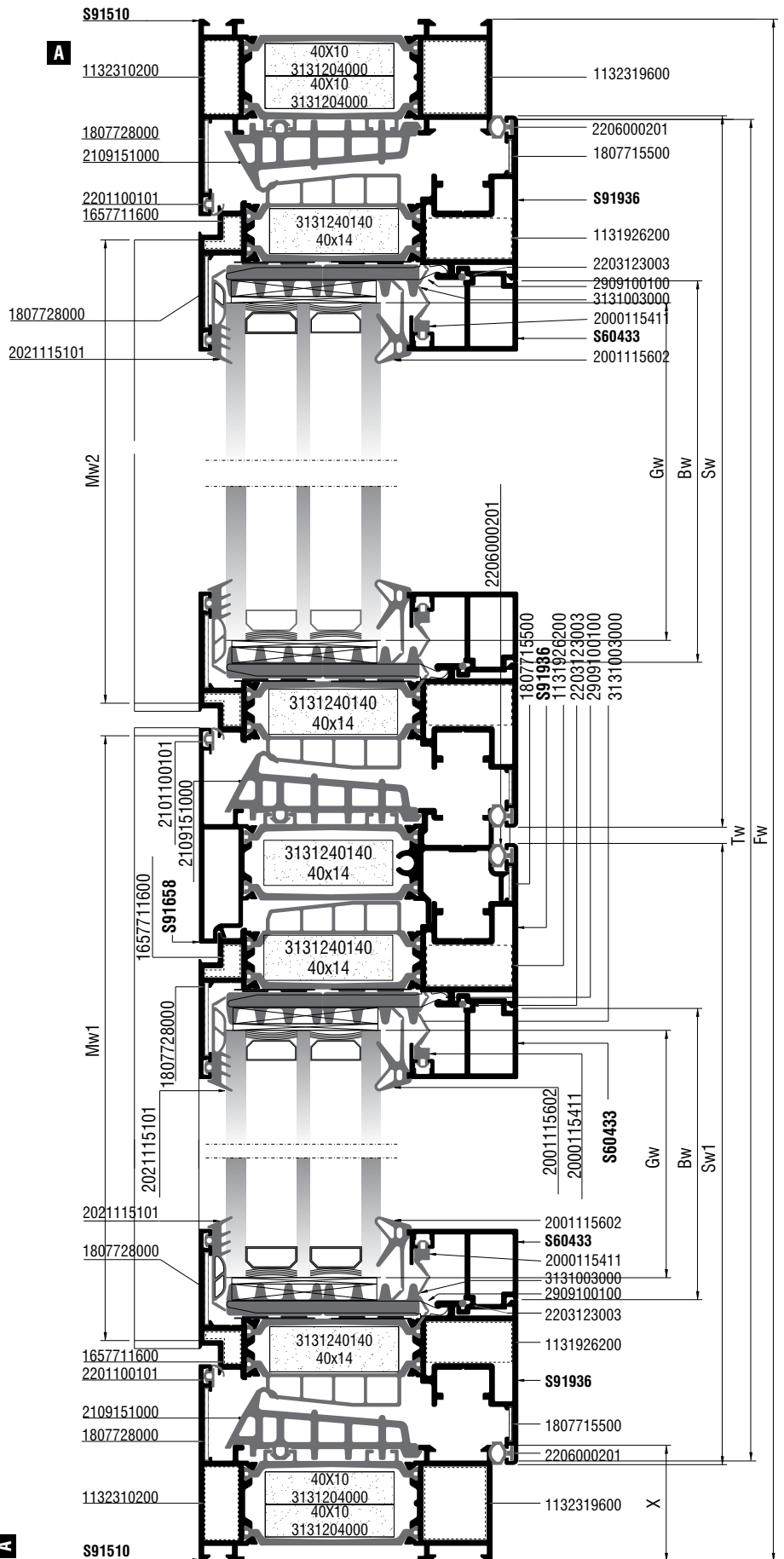
Δίφυλλο
ανοιγόμενο - ανακλινόμενο
με φεγγίτη
Double side-hung casement,
tilt and turn with tilt light



Δίφυλλο
ανοιγόμενο - ανακλινόμενο
με φεγγίτη
Double side-hung casement,
tilt and turn with tilt light

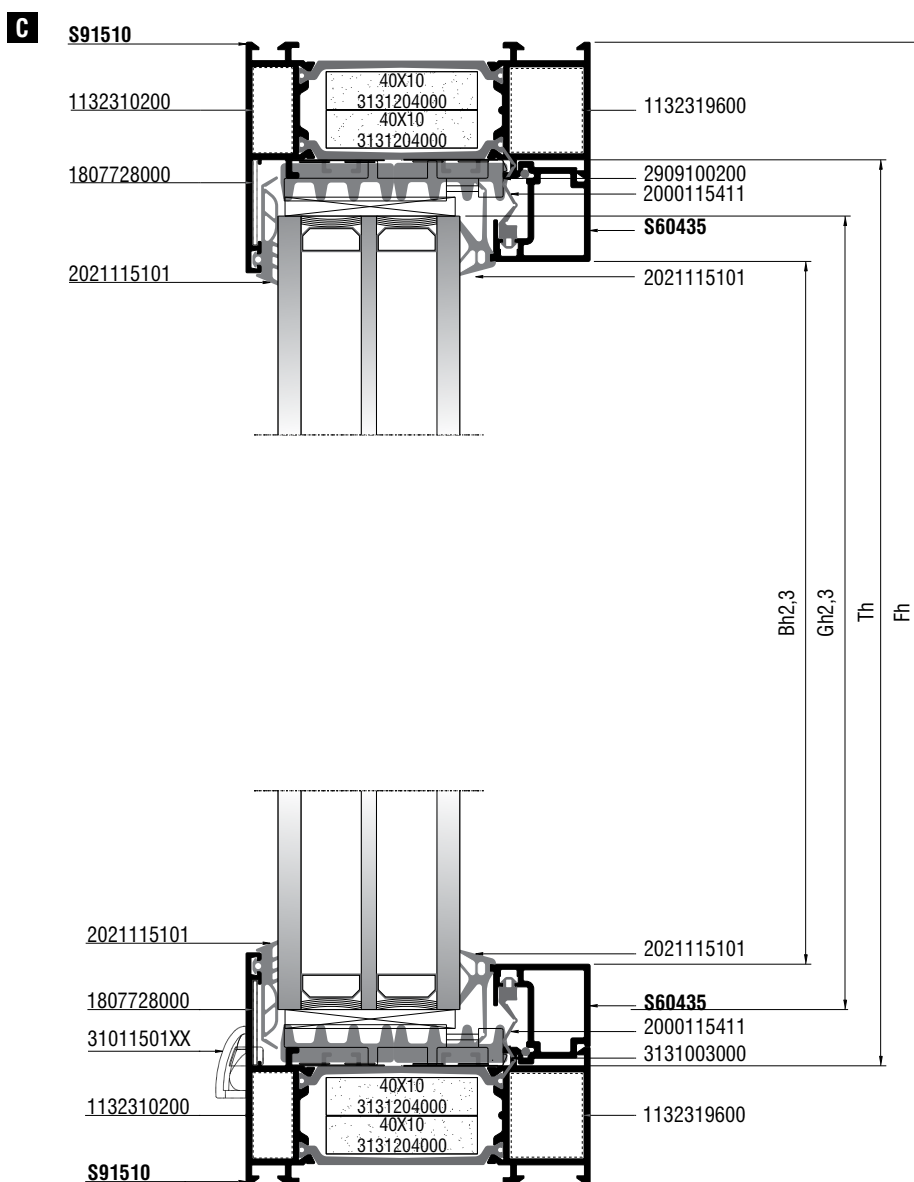
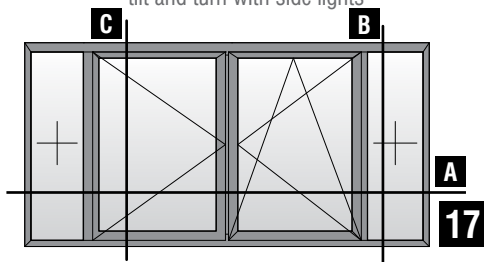


Κάθετη
απεικόνιση 90°
Rotate view 90°

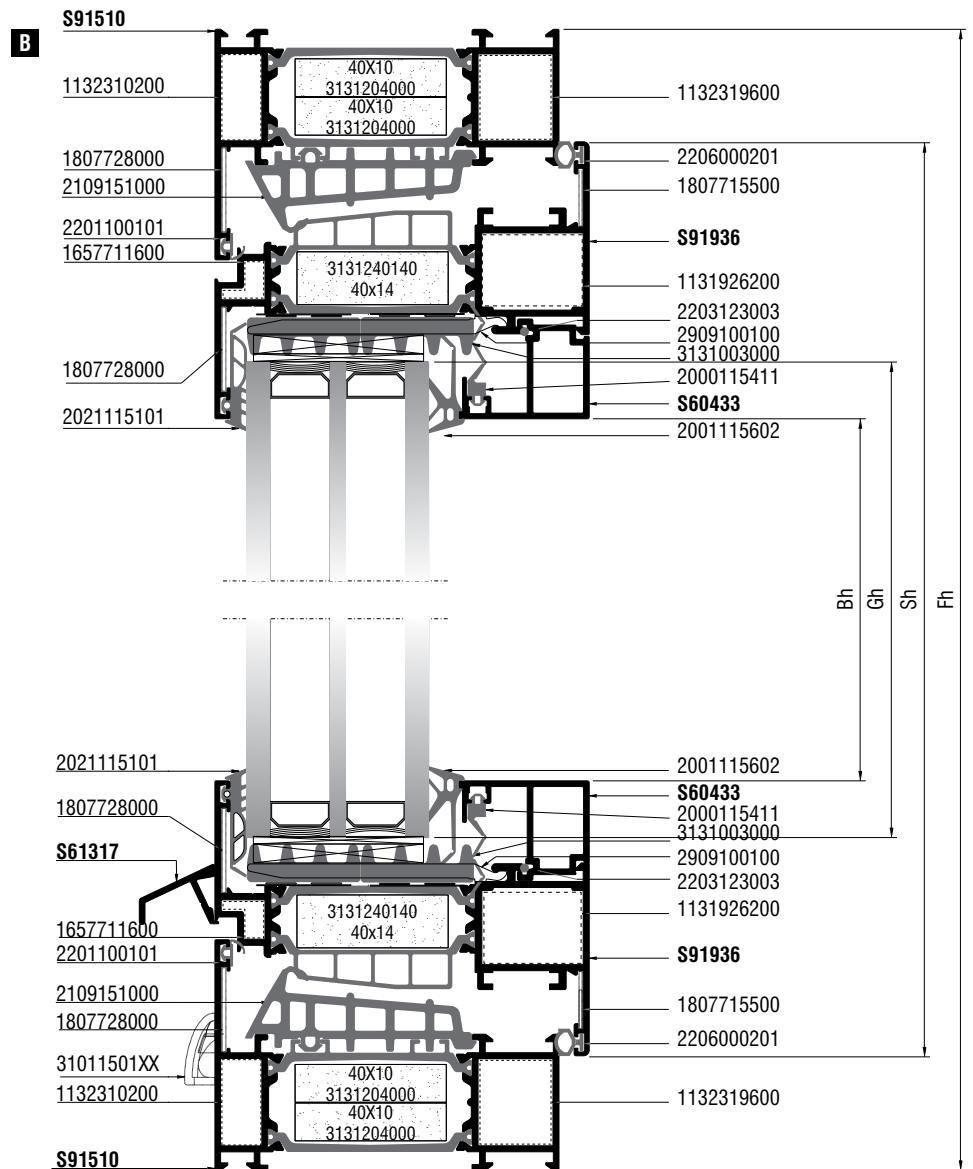
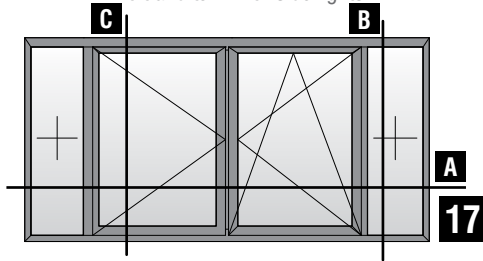


Κοπές προφίλ - Profile cuttings			Κοπές εξαρτημάτων - Accessory cuttings			
			Κωδικός - Code	Εξάρτημα - Accessory	Περιγραφή - Description	Ποσότητα - Quantity
Πλάτος κάσας (S91510) Frame width		2 τεμ. - pieces	2109151000		Λάστιχο κεντρικό Central gasket	4Fw+2Fh+Ap
Υψος κάσας (S91510) Frame height		2 τεμ. - pieces	2206000201		Ελαστικό φύλλου Sash gasket	4Sw1+4Sw2+2Sh1+2Sh2
Πλάτος φύλλου (S91936) Sash width		4 τεμ. - pieces	2201100101		Ελαστικό κάσας Frame gasket	4Fw+4Fh+Ap
Υψος φύλλου (S91936) Sash height		4 τεμ. - pieces	2021115101		Λάστιχο τζαμιού έξω Outer glazing gasket	4Bw1+4Bh1+2Bw2+2Bh2
Πλάτος φύλλου (S91936) Sash width		2 τεμ. - pieces	2203123003		Λάστιχο για πηχάκι Gasket for glazing bead	4Bw1+4Bh1+2Bw2+2Bh2/600 τεμ.
Υψος φύλλου (S91936) Sash height		2 τεμ. - pieces	2001115602		Λάστιχο σφίνα EPDM 4mm	4Bw1+4Bh1+2Bw2+2Bh2
Πλάτος τζαμιού (S91936) Sash width		2 τεμ. - pieces	2000115411		Λάστιχο για πηχάκι Glazing bead gasket	4Bw1+4Bh1+2Bw2+2Bh2
Υψος τζαμιού (S91936) Sash height		2 τεμ. - pieces	2900000500		Τακάκι τζαμιού 5mm 5mm setting block	12τεμ.
Κοπή ταυ (S91564) Transom-Mullion cutting		1 τεμ. - pieces	2900000200		Τακάκι τζαμιού 2mm 2mm setting block	12τεμ.
Υψος μπινι (S91658) Sash inversion profile		1 τεμ. - pieces	31011501XX		Τάπα απορροής Weep hole end cap	Ελάχ. αριθμός ταπών - End cap Min. Fw < 1000mm: 2τεμ./pieces Fw > 1000mm: 4τεμ./pieces
Πλάτος πηχάκι (S60433) Glazing bead width		4 τεμ. - pieces	31009317XX		Τάπα νεροσταλάκτη S61317 End cover for S61317 waterproofing profile	6 τεμ.
Υψος πηχάκι (S60433) Glazing bead height		2 τεμ. - pieces	3131003000		Αφρώδες θερμομονωτικό προφίλ 30x10 mm Nomatec 30x10 mm	2x(4Sw1+4Sh1+2Sw2+2Sh)
Νεροσταλάκτης (S61317) Waterproofing profile		1 τεμ. - pieces	2909100100		Γέφυρα τακαρίσματος Glazing bridge	12τεμ.
Νεροσταλάκτης (S61317) Waterproofing profile		1 τεμ. - pieces	1132310200		Γωνία σύνδεσης πρεσαριστή καρφωτή Crimp nail cleat	4τεμ.
Νεροσταλάκτης (S61317) Waterproofing profile		1 τεμ. - pieces	1132319600		Γωνία σύνδεσης πρεσαριστή με πυρήνα Crimp corner cleat with polyamide insert	4τεμ.
Πλάτος τζαμιού (S61317) Glazing width		1 τεμ. - pieces	1657711600		Γωνία σύνδεσης κουμπωτή χυτή Cast spring cleat	12τεμ.
Υψος τζαμιού (S61317) Glazing height		1 τεμ. - pieces	1131926200		Γωνία σύνδεσης πρεσαριστή καρφωτή Crimp nail cleat	12τεμ.
Πλάτος τζαμιού (S61317) Glazing width		1 τεμ. - pieces	1807715500		Γωνία επιπεδότητας Alignment corner	12τεμ.
Υψος τζαμιού (S61317) Glazing height		1 τεμ. - pieces	1807728000		Γωνία επιπεδότητας Alignment corner	16τεμ.
Πλάτος τζαμιού (S61317) Glazing width		1 τεμ. - pieces	1657700100 1657700200		Γωνία σύνδεσης κουμπωτή χυτή Cast spring cleat	2ζευγ.
Υψος τζαμιού (S61317) Glazing height		1 τεμ. - pieces	1607723001		Εξωτερικός σύνδεσμος κάσας ταυ 23mm External transom mullion frame connector 23mm	2τεμ.
			1607723000		Εσωτερικός σύνδεσμος κάσας ταυ 23mm Internal transom mullion frame connector 23mm	2τεμ.
			3009165803		Τάπα μπινι S91658 Inversion profile end cap	2τεμ.
			2559151000		Βουλκανισμένη γωνία Vulcanized corner	12 τεμ. - pieces

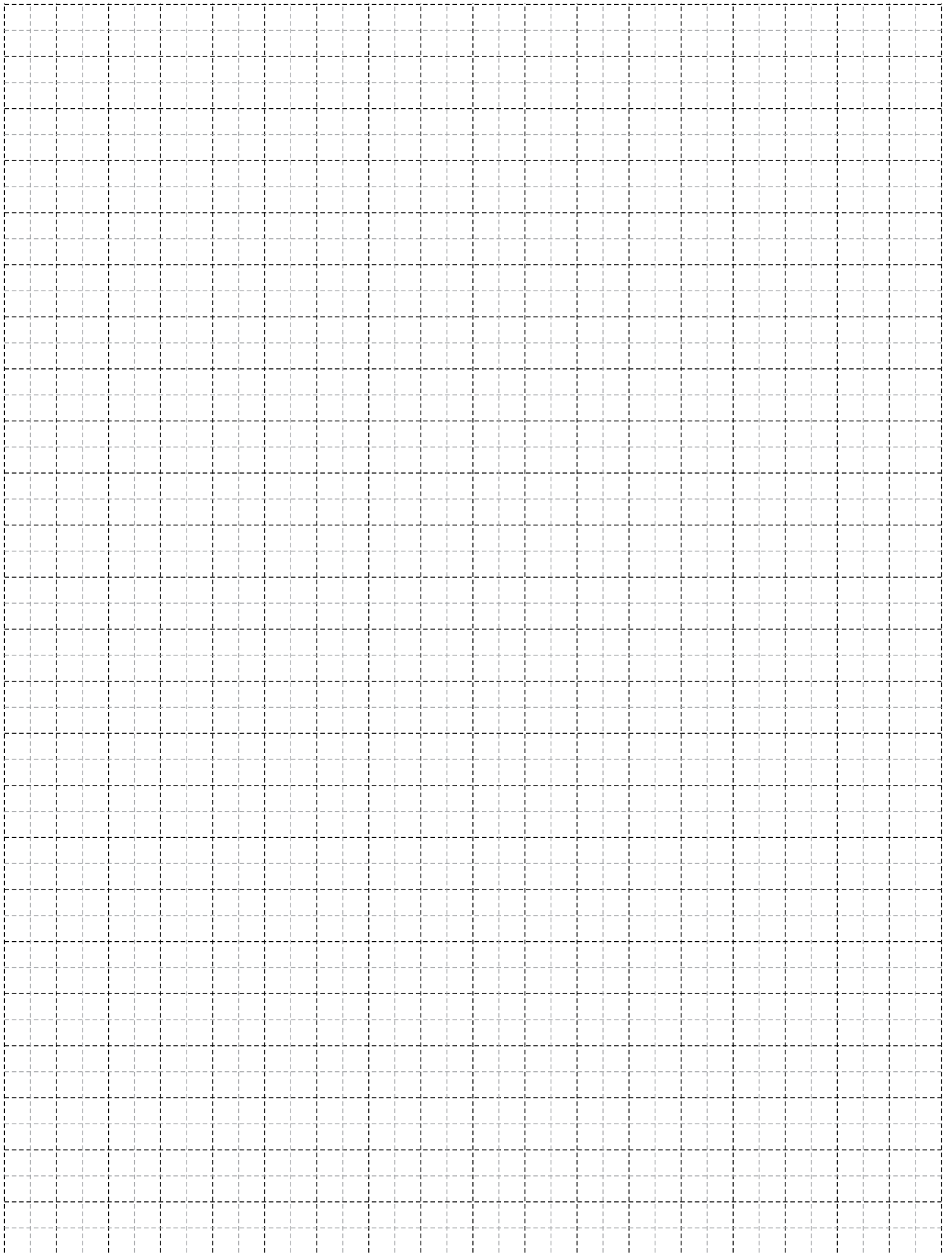
Δίφυλλο
ανοιγόμενο - ανακλινόμενο
με σταθερά εκατέρωθεν
Double side-hung casement,
tilt and turn with side lights



Δίφυλλο
ανοιγόμενο - ανακλινόμενο
με σταθερά εκατέρωθεν
Double side-hung casement,
tilt and turn with side lights



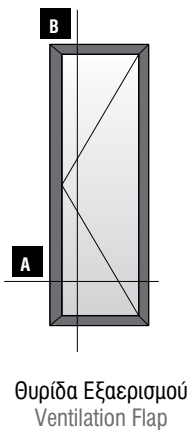
Κοπές προφίλ - Profile cuttings			Κοπές εξαρτημάτων - Accessory cuttings			
			Κωδικός - Code	Εξάρτημα - Accessory	Περιγραφή - Description	Ποσότητα - Quantity
Πλάτος κάσας (S91510) Frame width		2 τεμ. - pieces	2109151000		Λάστιχο κεντρικό Central gasket	2Tw2+2Fh+Ap
Ύψος κάσας (S91510) Frame height		2 τεμ. - pieces	2206000201		Ελαστικό φύλλου Sash gasket	2Sw+SFh
			2201100101		Ελαστικό κάσας Frame gasket	2Tw2+2Fh+Ap
Πλάτος φύλλου (S91936) Sash width		4 τεμ. - pieces	2021115101		Λάστιχο τζαμιού έξω Outer glazing gasket	2Fw+4Fh
Ύψος φύλλου (S91936) Sash height		4 τεμ. - pieces	2203123003		Λάστιχο για πηχάκι Gasket for glazing bead	4Bw1+2Bw2+2Bw3+4Bh1+2Bh2+2Bh3/600 τεμ. - pieces
			2001115602		Λάστιχο σφήνα EPDM 4mm	4Bw1+2Bw2+2Bw3+4Bh1+2Bh2+2Bh3
Κοπή ταυ (S91564) Transom-Mullion cutting		1 τεμ. - piece	2000115411		Λάστιχο για πηχάκι Glazing bead gasket	4Bw1+2Bw2+2Bw3+4Bh1+2Bh2+2Bh3
Ύψος μπινι (S91658) Sash inversion profile		1 τεμ. - piece	2900000500		Τακάκι τζαμιού 5mm 5mm setting block	12 τεμ. - pieces
			2900000200		Τακάκι τζαμιού 2mm 2mm setting block	8 τεμ. - pieces
Πλάτος πηχάκι (S60433) Glazing bead width		4 τεμ. - pieces	31011501XX		Τάπα απορροής Weep hole end cap	Ελάχ. αριθμός ταπών - End cap Min. Fw < 1000mm: 2 τεμ. - pieces Fw > 1000mm: 4 τεμ. - pieces
Ύψος πηχάκι (S60433) Glazing bead height		4 τεμ. - pieces	31009317XX		Τάπα νεροσταλάκτη S61317 End cover for S61317 waterproofing profile	4 τεμ. - pieces
			3131003000		Αφρώδες θερμομονωτικό προφίλ 30x10 mm Nomatec 30x10 mm	2x(4Sw+4Sh+Tw1+Tw3+4Fh)
Πλάτος πηχάκι σταθερού (S60435) Glazing bead width		2 τεμ. - pieces	2909100100		Γέφυρα τακαρίσματος Glazing bridge	12 τεμ. - pieces
Ύψος πηχάκι σταθερού (S60435) Glazing bead height		2 τεμ. - pieces	1132310200		Γωνία σύνδεσης πρεσαριστή καρφωτή Crimp nail cleat	4 τεμ. - pieces
Νεροσταλάκτης (S61317) Waterproofing profile		1 τεμ. - piece	1132319600		Γωνία σύνδεσης πρεσαριστή με πυρήνα Crimp corner cleat with polyamide insert	4 τεμ. - pieces
Νεροσταλάκτης (S61317) Waterproofing profile		1 τεμ. - piece	1657711600		Γωνία σύνδεσης κουμπωτή χυτή Cast spring cleat	8 τεμ. - pieces
Πλάτος τζαμιού Glazing width		2 τεμ. - pieces	1131926200		Γωνία σύνδεσης πρεσαριστή καρφωτή Crimp nail cleat	8 τεμ. - pieces
Ύψος τζαμιού Glazing height			1807715500		Γωνία επιπεδότητας Alignment corner	8 τεμ. - pieces
Πλάτος τζαμιού Glazing width		1 τεμ. - piece	1807728000		Γωνία επιπεδότητας Alignment corner	12 τεμ. - pieces
Ύψος τζαμιού Glazing height			1657700100 1657700200		Γωνία σύνδεσης κουμπωτή χυτή Cast spring cleat	4 ζευγ. - pair
			1607723001		Εξωτερικός σύνδεσμος κάσας ταυ 23mm External transom mullion frame connector 23mm	4 τεμ. - pieces
			1607723000		Εσωτερικός σύνδεσμος κάσας ταυ 23mm Internal transom mullion frame connector 23mm	4 τεμ. - pieces
			3009187903		Τάπα μπινι S91658 Inversion profile end cap	2 τεμ. - pieces
			2909100200		Γέφυρα τακαρίσματος Glazing bridge	8 τεμ. - pieces
			2559151000		Βουλκανισμένη γωνία Vulcanized corner	8 τεμ. - pieces



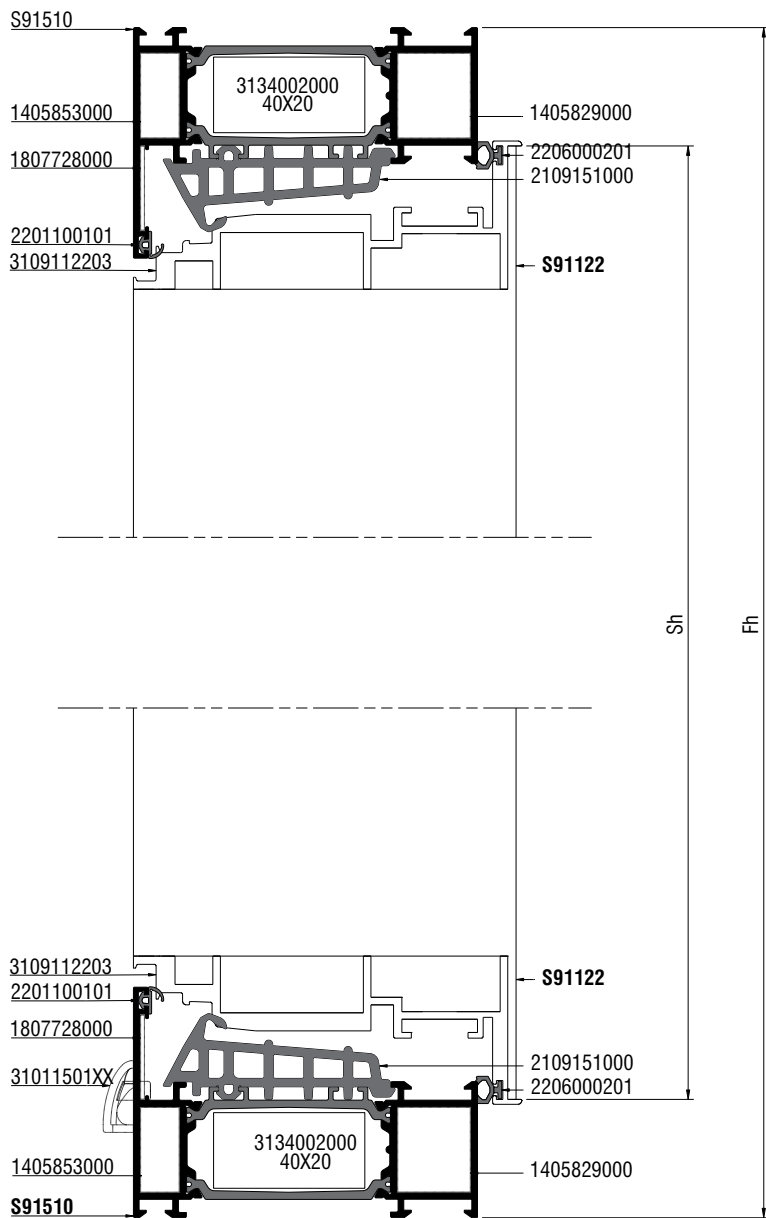
A large, abstract graphic on the left side of the page, composed of several overlapping diagonal bands in shades of yellow and orange, creating a sense of depth and movement.

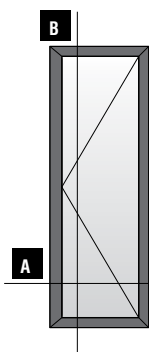
Ventilation Flap

Θυρίδα Εξαερισμού

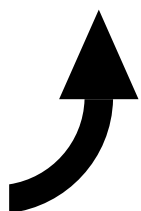


B

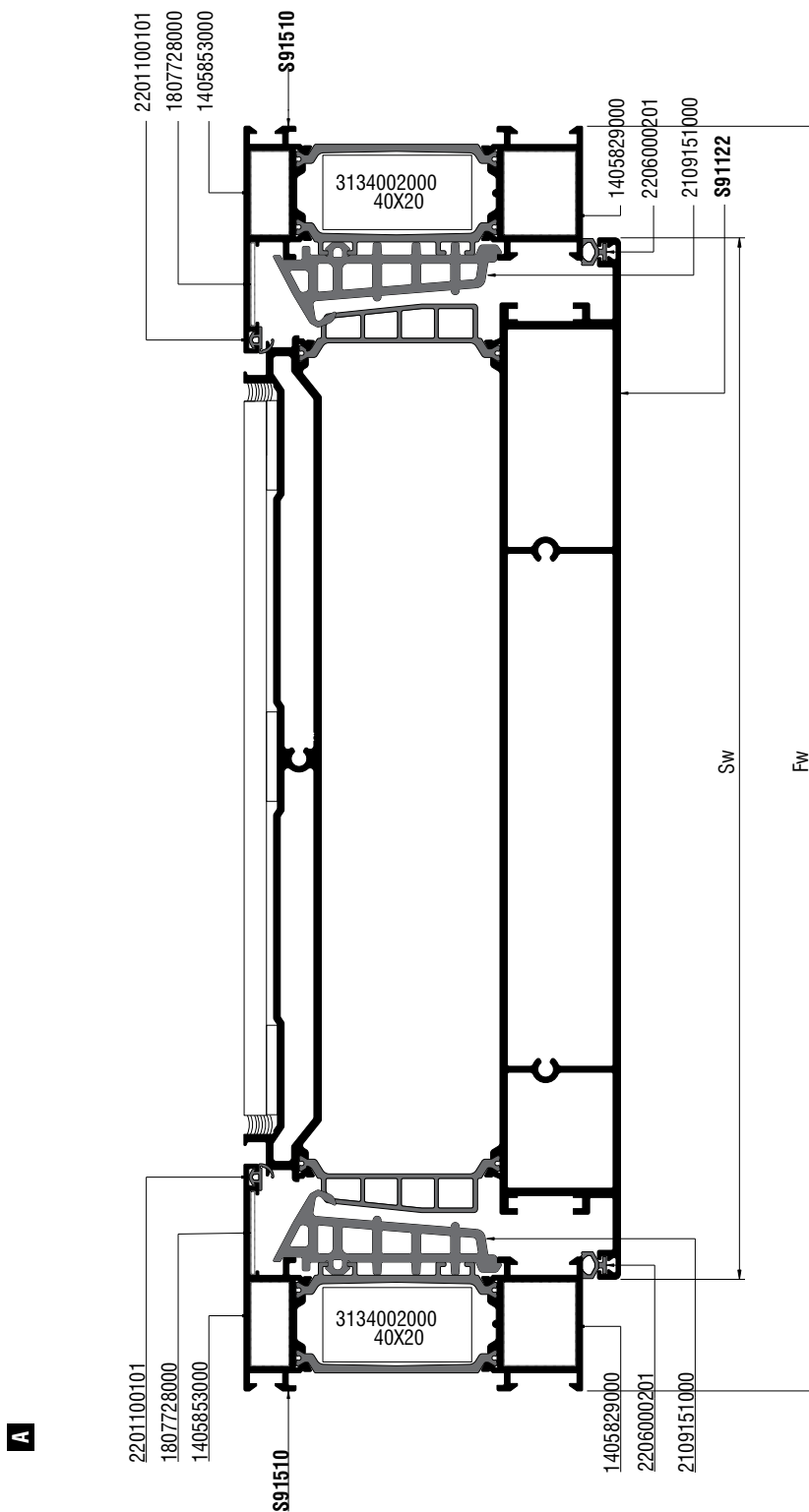




Θυρίδα Εξαερισμού
Ventilation Flap

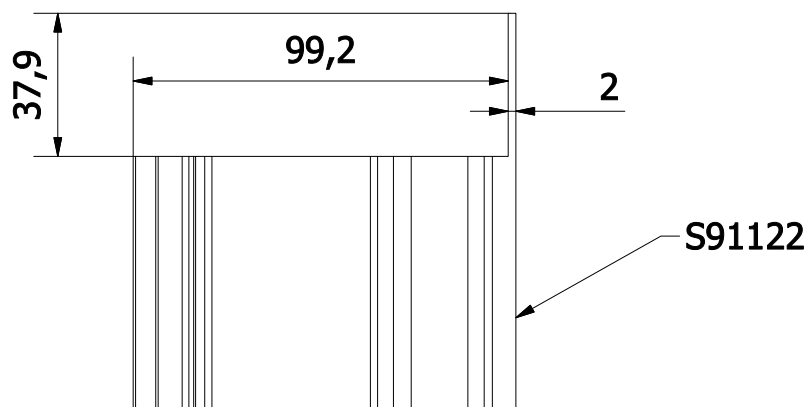
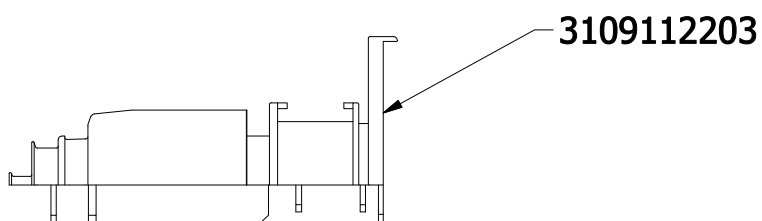
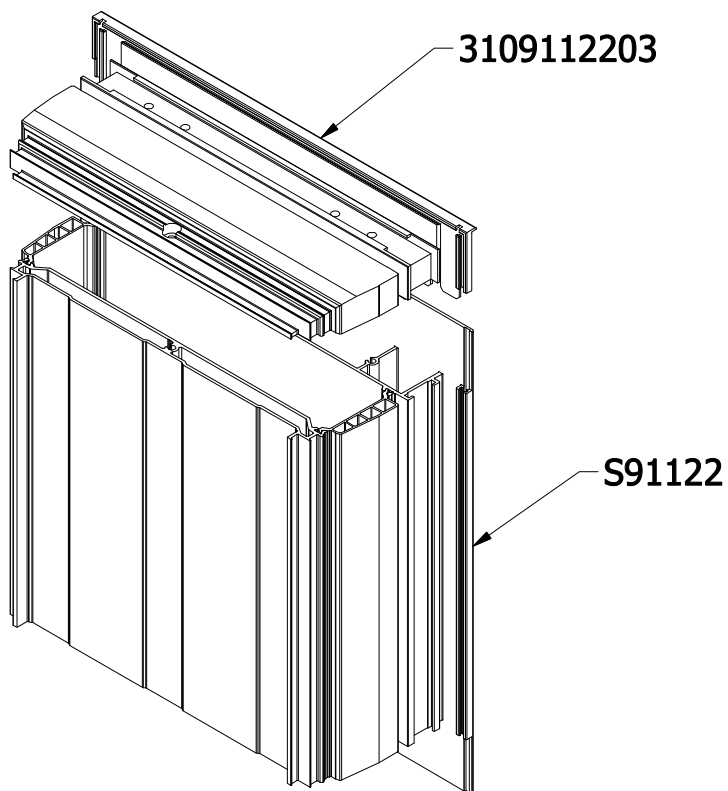


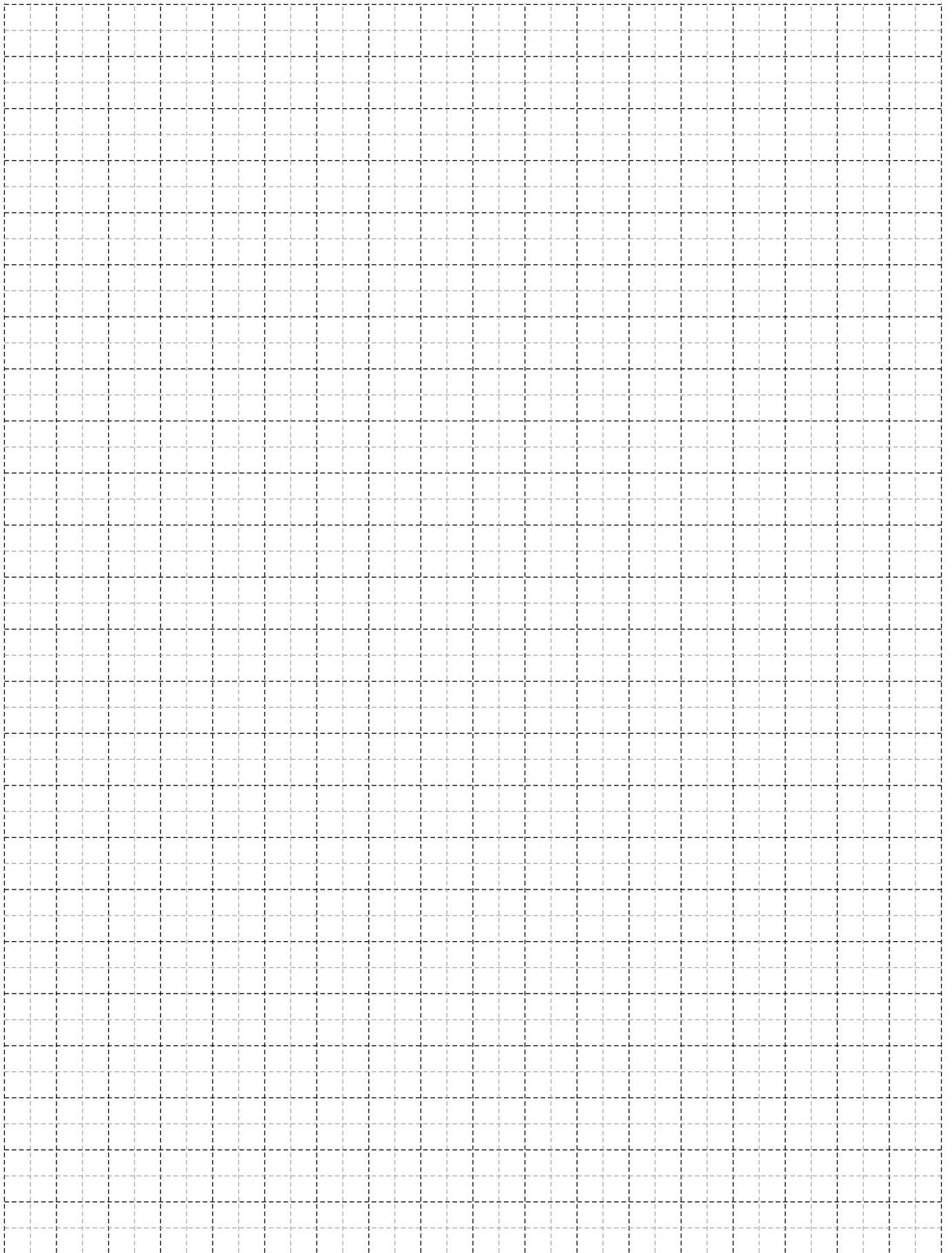
Κάθετη
απεικόνιση 90°
Rotate view 90°




Κοπές προφίλ - Profile cuttings			Κοπές εξαρτημάτων - Accessory cuttings			
			Κωδικός - Code	Εξάρτημα - Accessory	Περιγραφή - Description	Ποσότητα - Quantity
Πλάτος κάσας (S91510) Frame width		2 τεμ.-pieces	2109151000		Λάστιχο κεντρικό Central gasket	2Fw+2Fh
Υψος κάσας (S91510) Frame height		2 τεμ.-pieces	2206000201		Ελαστικό φύλλου Sash gasket	2Sw+2Sh
Πλάτος φύλλου (S91122) Sash width		1 τεμ.-piece	2201100101		Ελαστικό κάσας Frame gasket	2Fw+2Fh
Υψος φύλλου (S91122) Sash height			2559151000		Βουλκανισμένη γωνία Vulcanized corner	4τεμ.-pieces
			1405853000		Γωνία σύνδεσης χυτή Die cast corner cleat	4τεμ.-pieces
			1405829000		Γωνία σύνδεσης χυτή Die cast corner cleat	4τεμ.-pieces
			1807728000		Γωνία επιπεδότητας Alignment corner	4τεμ.-pieces
			31011501XX		Τάπα απορροής Weep hole end cap	Ελάχ. αριθμός ταπών End cap Min. Fw < 1000mm: 2τεμ.-pieces Fw > 1000mm: 4τεμ.-pieces
			3109112203		Τάπα για Ventilation Flap Cap for Ventilation Flap	1ζευγ.-pair

Τάπα για Θυρίδα Εξαερισμού 3109112203
 Cap for Ventilation Flap 3109112203





A large, abstract graphic on the left side of the page, composed of several overlapping diagonal bands in shades of yellow and orange, extending from the top left towards the center.

Γενικές Κατεργασίες

General Milling - Tooling Operations

1) Κατεργασία για γωνίες σύνδεσης πρεσαριστές ; Machining for crimp corner cleats

	Κωδικός Μαχαιριού Γωνιάστρας Crimping Knife	Προφίλ Profile	
Κάσες Frames	8510200300 8510200700	S91508	
	8510200300 8510200700	S91510	
	8510200300 8510200700	S91514	
	8510200300 8510200700	S91906	

1) Κατεργασία για γωνίες σύνδεσης πρεσαριστές ; Machining for crimp corner cleats

	Κωδικός Μαχαιριού Γωνιάστρας Crimping Knife	Πρεσάκι Punch Press	Προφίλ Profile	
<p>Φύλλα Sashes</p>	<p>8510200300 8510200700</p>	<p>8003001000</p>	<p>S91976</p>	
	<p>8510200300 8510200700</p>		<p>S91972</p>	
	<p>8510277000 8510200700</p>		<p>S91936</p>	
	<p>8510277000 8510200700</p>		<p>S91938</p>	

2) Κατεργασία για γωνίες σύνδεσης καρφωτές | Machining for nail corner cleats

	Κωδικός Μαχαιριού Γωνιάστρας Crimping Knife	Πρεσάκι Punch Press	Προφίλ Profile	
Κάσες Frames	8510200300 8510200700	8003001000	S91508	
	8510200300 8510200700		S91510	
	8510200300 8510200700		S91514	
	8510200300 8510200700		S91906	

2) Κατεργασία για γωνίες σύνδεσης καρφωτές | Machining for nail corner cleats

Κωδικός Μαχαιριού Γωνιάστρας Crimping Knife	Πρεσάκι Punch Press	Προφίλ Profile	
<p>8510200300 8510200700</p>	<p>8003001000</p>	<p>S91976</p>	
<p>8510200300 8510200700</p>		<p>S91972</p>	
<p>8510277000 8510200700</p>		<p>S91936</p>	
<p>8510277000 8510200700</p>		<p>S91938</p>	

Φύλλα
Sashes

3) Αποροές | Drainage

Πρεσάκι Punch press	Προφίλ Profile		
<p style="writing-mode: vertical-rl; transform: rotate(180deg);">Κάσες - Frames</p> <p style="writing-mode: vertical-rl; transform: rotate(180deg);">8003001000</p>	S91508		
	S91510		
	S91514		
	S91906		

3) Αποροές | Drainage

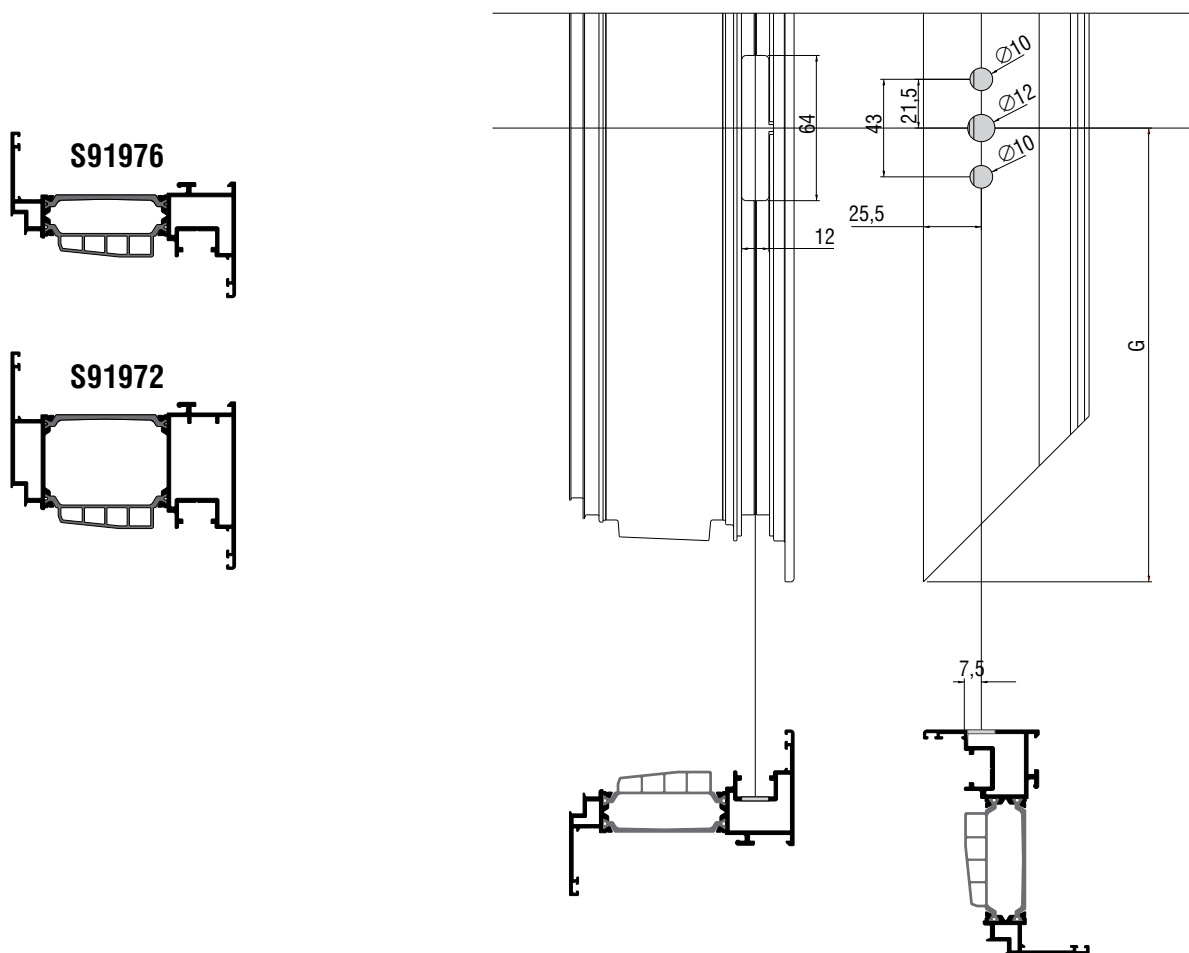
Προφίλ Profile	Πρεσάκι Punch press			
S77976				15 5
S77972				15 5
S77936	8003001000			15 5
S77938				15 5

Φύλλα
Sashes

4) Κατεργασία λαβής | Handle milling operation

Μηχανισμός χερουλιού 7,5mm
Handle Hardware 7,5mm

Χαλύβδινος μηχανισμός 7,5mm
Steel Hardware 7,5mm



Ύψος χειρολαβής Handle height							
Για ύψος πατούρας φύλλου For sash groove height	*350-550mm	551-720mm	721-850mm	851-1100mm	1101-1350mm	1351-1850mm	1851-2350mm
Ύψος λαβής φύλλου (G) Sash handle height (G)	155mm	200mm	250mm	400mm	500mm	600mm	980mm

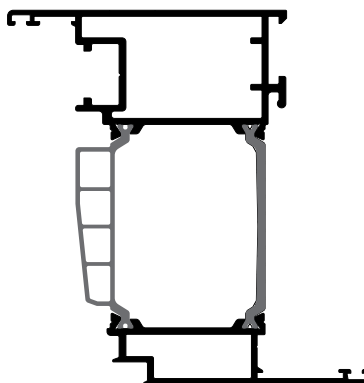
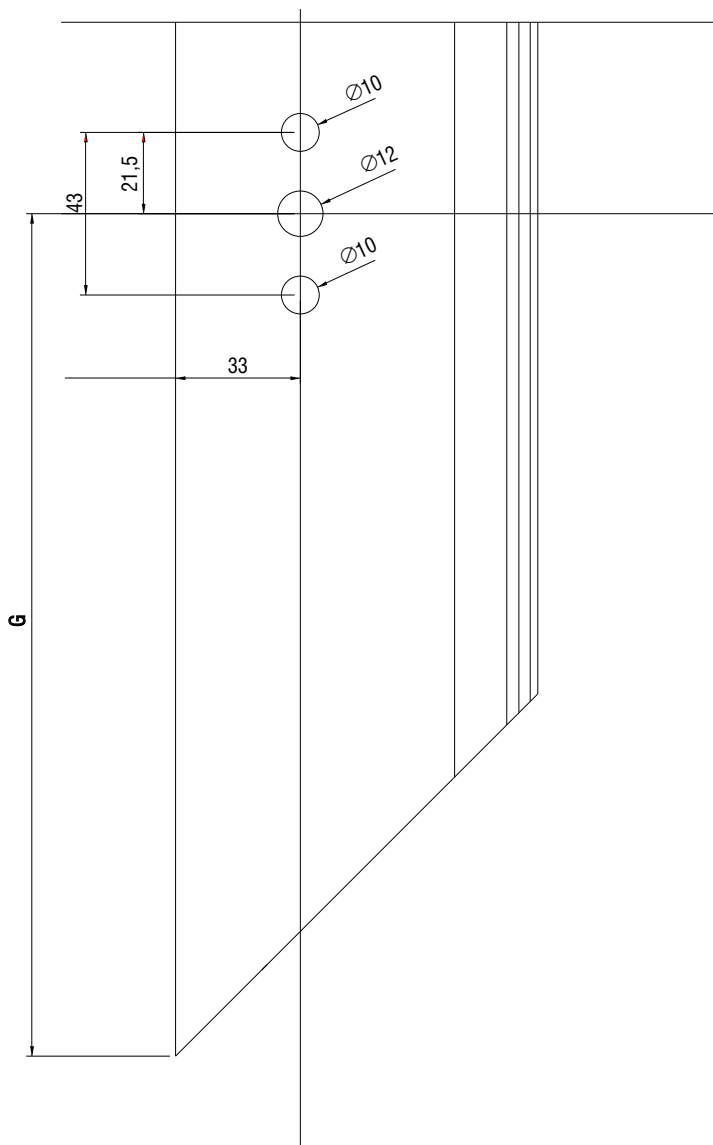
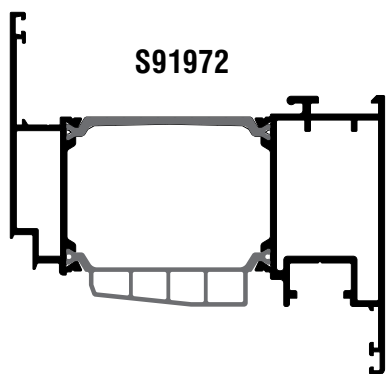
* SRW 280-400 , SRH 350-450

Χρησιμοποιείται η γωνία - only with corner transmission 416-23-800-00

4) Κατεργασία λαβής ; Handle milling operation

**Μηχανισμός χερουλιού 15mm
Handle Hardware 15mm**

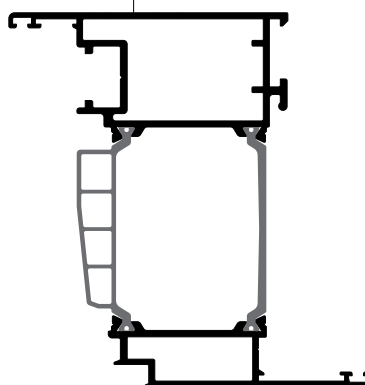
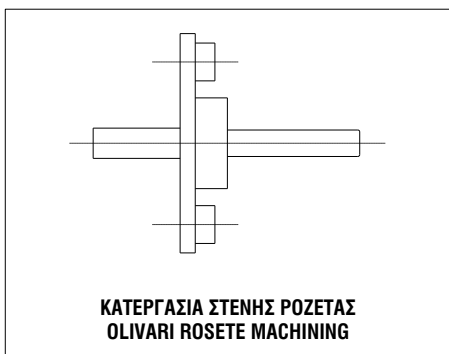
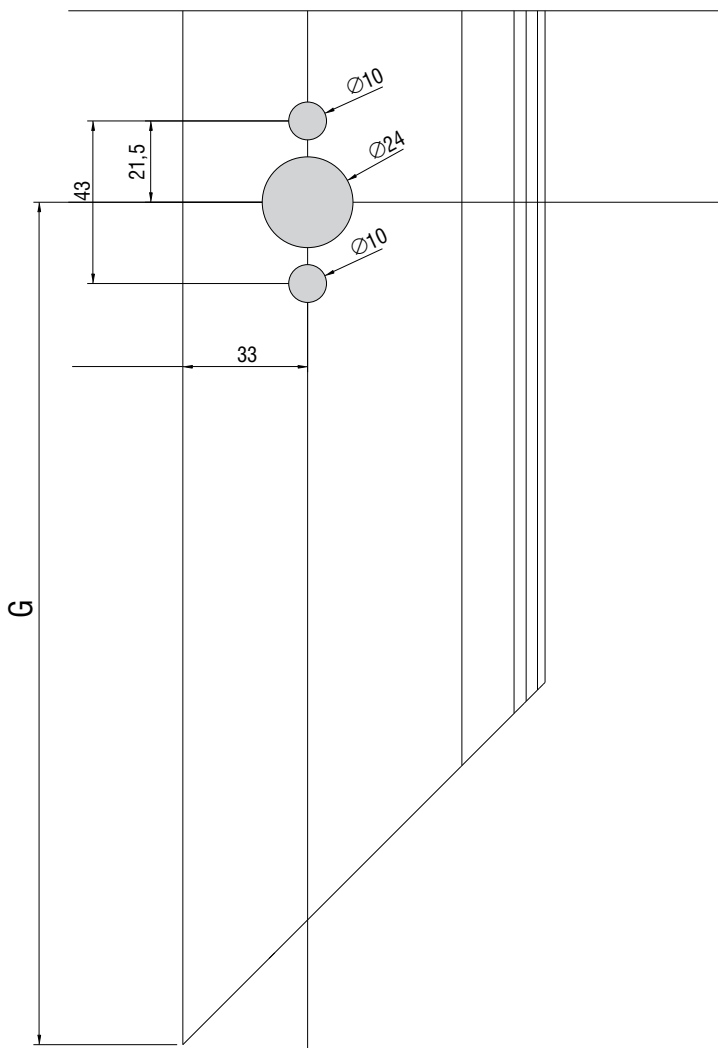
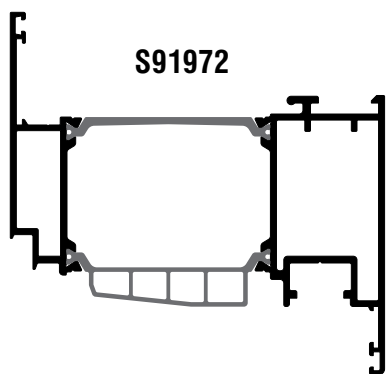
**Χαλύβδινος μηχανισμός 16mm
Steel Hardware 16mm**



4) Κατεργασία λαβής | Handle milling operation

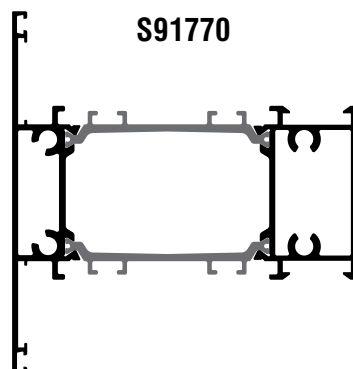
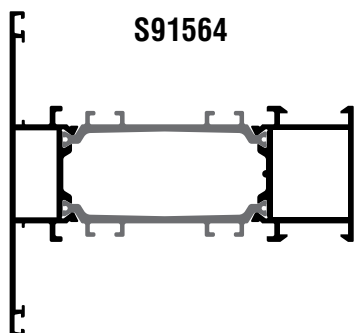
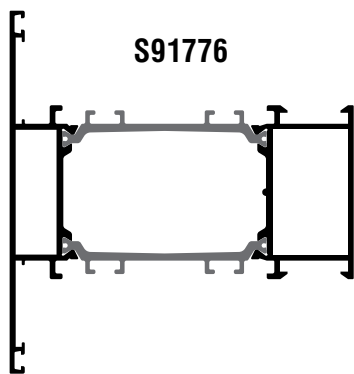
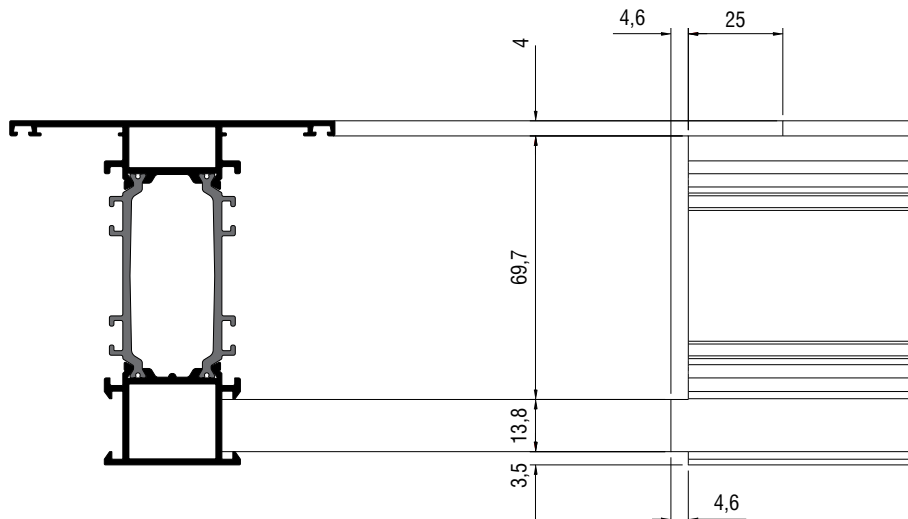
Μηχανισμός χερουλιού 15mm
Handle Hardware 15mm

Χαλύβδινος μηχανισμός 16mm
Steel Hardware 16mm



5) Κατεργασία Ταυ | Machining For T- Profile

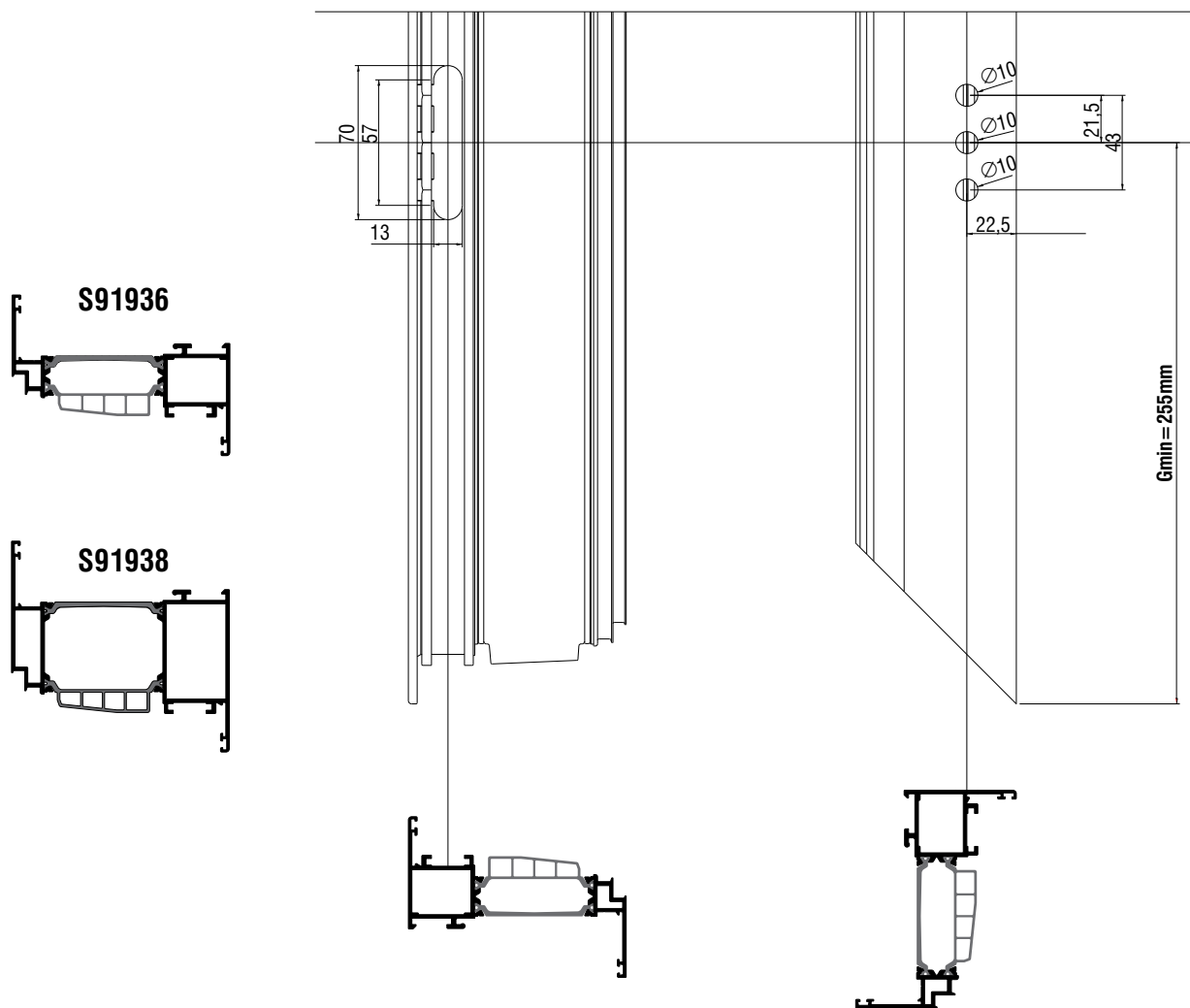
ΦΡΕΖΑΜΑΧΙΝΙΝΓ ΤΟΟΛ 8520910000
ΠΡΕΣΑΚΙ PUNCHING TOOL 8003001400



5) Κατεργασία λαβής | Handle milling operation

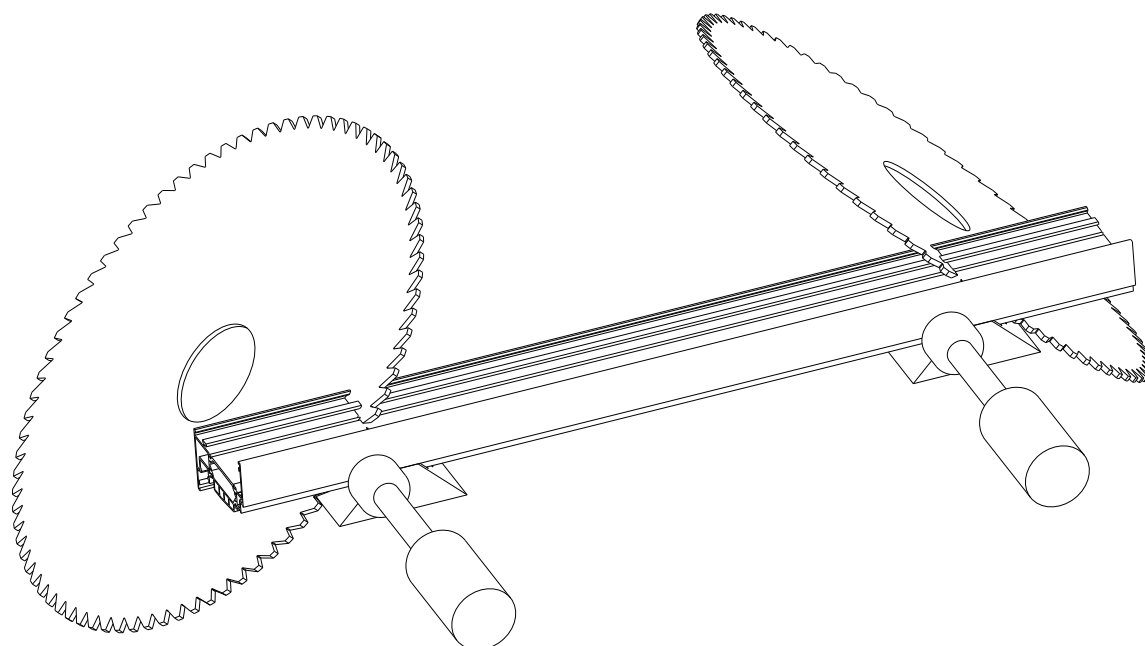
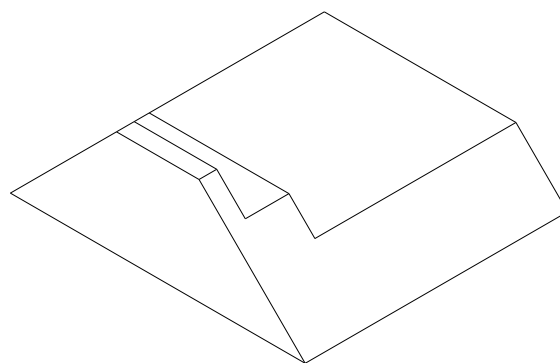
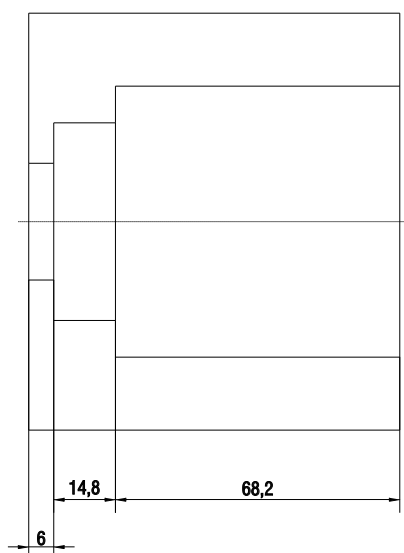
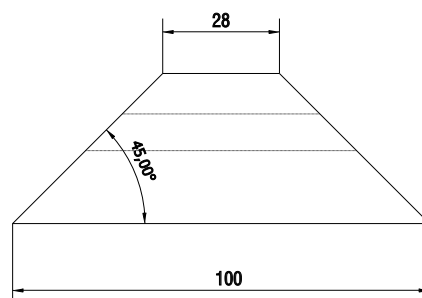
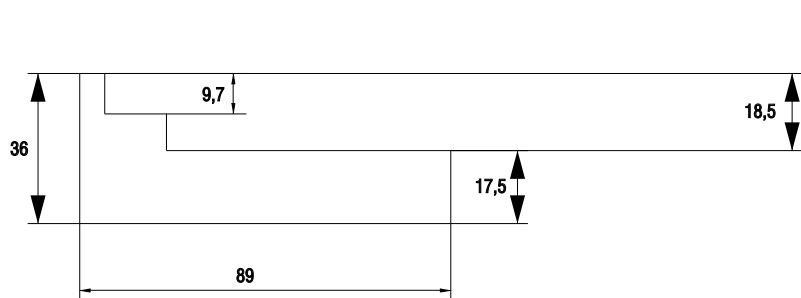
**Μηχανισμός χερουλιού 15mm
Handle Hardware 15mm**

**Μηχανισμός European Groove AK8
European Groove Hardware AK8
Gmin = 255mm**



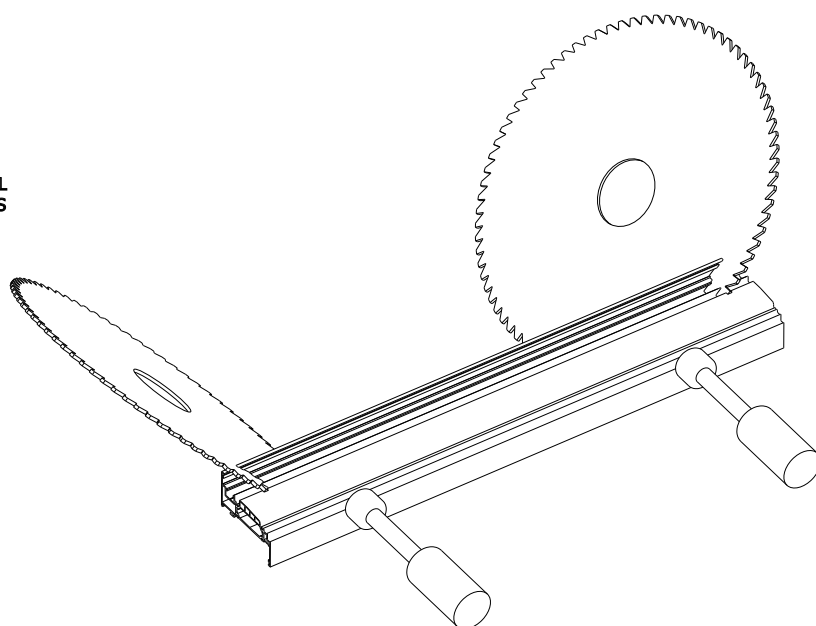
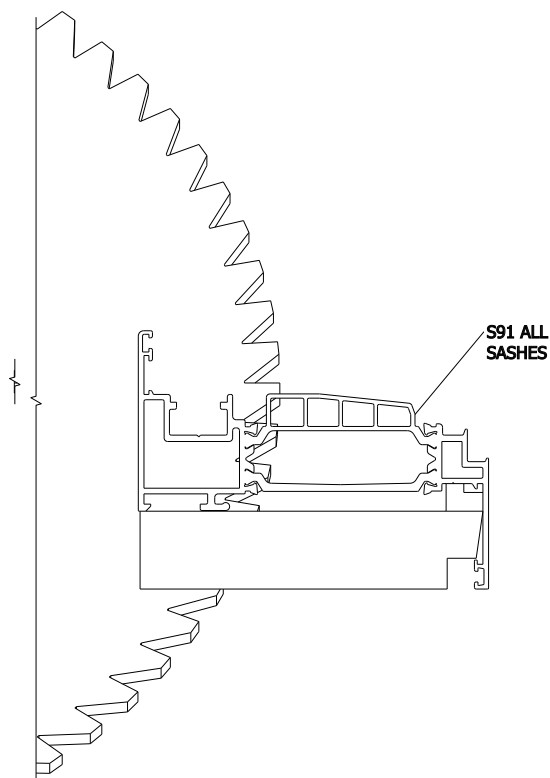
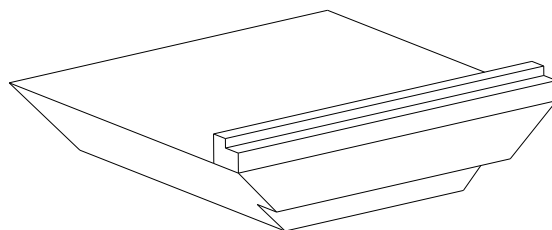
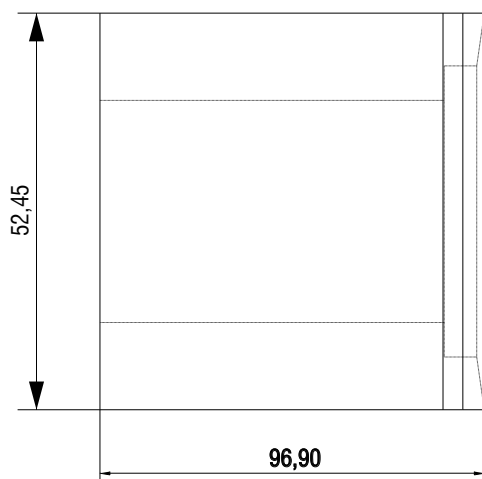
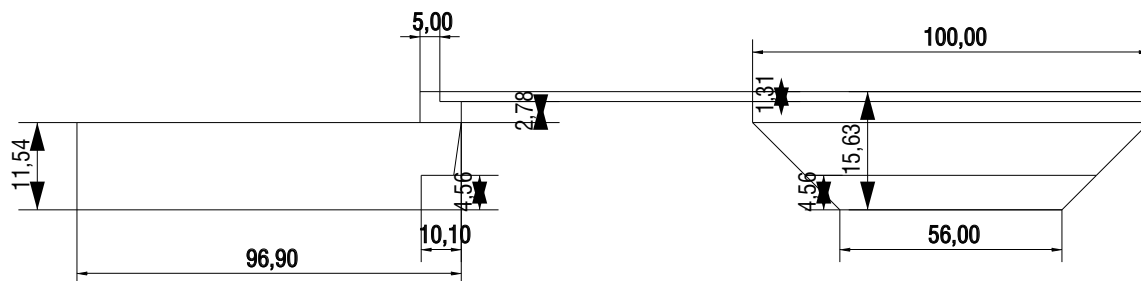
470-91-100-00

Τάκος Κοπής Φύλλων S91
Choke For Cutting Sash S91



470-91-200-00

Ανάποδος Τάκος Κοπής Φύλλων S91 Reverse Choke For Cutting Sash S91



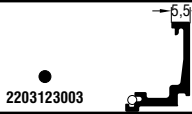
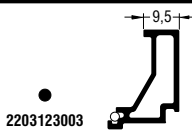
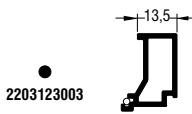
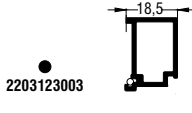
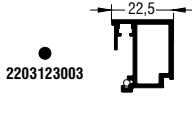
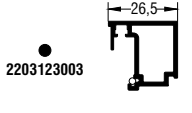
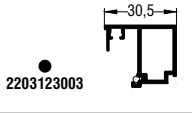
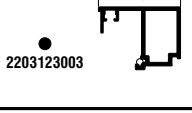
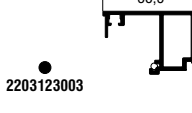
Υαλώσεις Glazings

Οι λίστες υαλώσεως που παρέχονται σε αυτόν τον τεχνικό κατάλογο έχουν μοντελοποιηθεί βάσει των σχεδίων των συστημάτων της ALUMIL και των αντίστοιχων σχεδίων των ελαστικών (σφηνών) σε συνδυασμό με πραγματικούς ελέγχους εφαρμογής. Παρόλα αυτά, συστήνεται ο τοποθετητής των υαλοπινάκων να ελέγχει πάντα το μέγεθος του εσωτερικού ελαστικού (σφήνα) στο πραγματικό κούφωμα, έτσι ώστε να γίνεται η σωστή επιλογή του κωδικού του ελαστικού. Είναι πιθανό, ο κωδικός που θα επιλεγεί για το πραγματικό κούφωμα να διαφέρει ελαφρώς από τον κωδικό του πίνακα υαλώσεων λόγω παραγόντων όπως, το πραγματικό πλάτος υαλώσεως που μπορεί να διαφέρει από το ονομαστικό, οι ανοχές των προφίλ και των ελαστικών, η ηλεκτροστατική βαφή / ανοδίωση, η τοποθέτηση του υαλοπίνακα στο εργοστάσιο ή στο έργο, κλπ.

Glazing lists provided in this catalogue have been formulated according to the 2D sections of our systems and the drawings of the individual gaskets combined with real application tests. It is however advisable that the IGU installer always applies the wedge gasket on the glazed frames in order to select the proper ALUMIL code, which in some cases might deviate slightly from the given glazing list in this catalog. Factors which might contribute to this deviation are the actual IGU width which might differ from the nominal one, profile and gasket tolerances, powder coating or anodizing treatments, IGU installation at workshop or on site, etc.




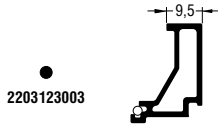
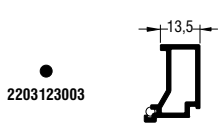

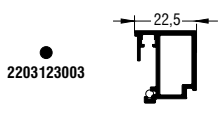
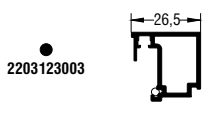
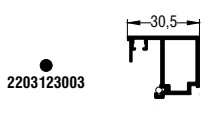
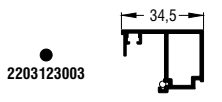
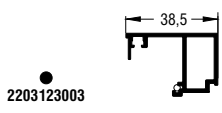
Για Πλήρωση **87mm** For **87mm** infill

S91508

Πλήρωση infill mm	EPDM-GE		ΚΩΔΙΚΟΣ - CODE
	OUTER GASKET	INNER GLAZING (1)	
73	2007000503	2001115702	S60689 
72	2007000503	2001115501	
71	2007000503	2001115501	
70	2007000503	2001115702	S60697 
69	2007000503	2001115702	
68	2007000503	2001115501	
67	2007000503	2001115501	
66	2007000503	2001115702	S60437 
65	2007000503	2001115702	
64	2007000503	2001115501	
63	2007000503	2001115501	
62	2007000503	2001115602	
61	2007000503	2001115702	S60449 
60	2007000503	2001115702	
59	2007000503	2001115501	
58	2007000503	2001115501	
57	2007000503	2001115702	S60439 
56	2007000503	2001115702	
55	2007000503	2001115501	
54	2007000503	2001115501	
53	2007000503	2001115702	S60435 
52	2007000503	2001115702	
51	2007000503	2001115501	
50	2007000503	2001115501	
49	2007000503	2001115702	S60431 
48	2007000503	2001115702	
47	2007000503	2001115501	
46	2007000503	2001115501	
45	2007000503	2001115702	S60433 
44	2007000503	2001115702	
43	2007000503	2001115501	
42	2007000503	2001115501	
41	2007000503	2001115702	S60440 
40	2007000503	2001115702	
39	2007000503	2001115501	
38	2007000503	2001115501	

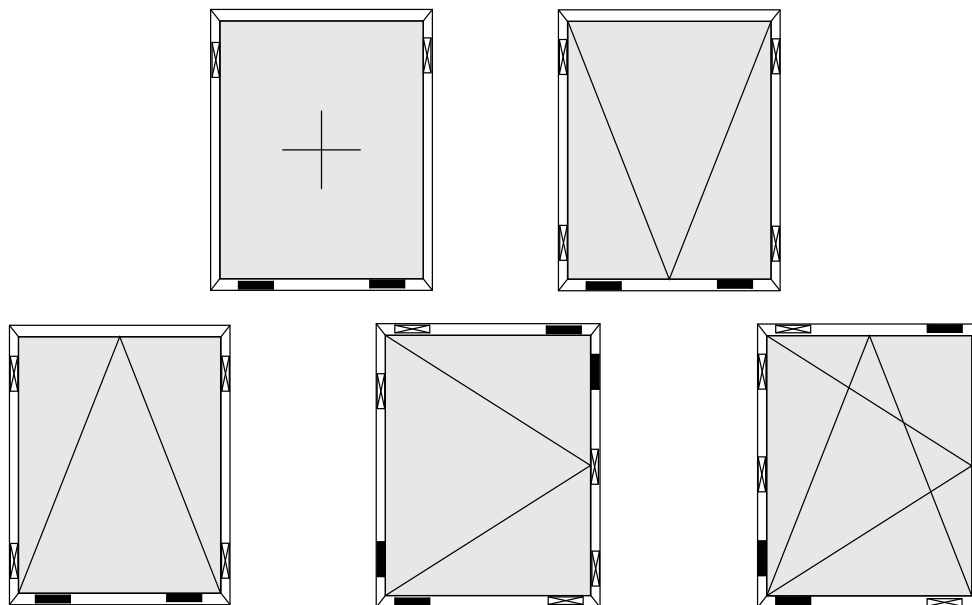
Για Πλήρωση 95mm For 95mm infill

S91976

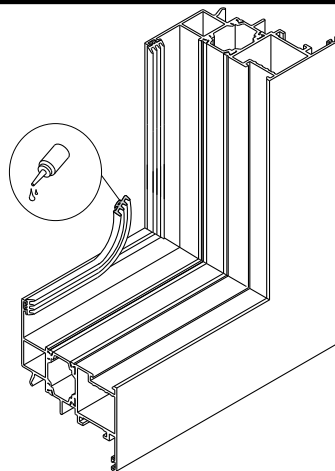
Πλήρωση infill mm	EPDM-GE		Πηχάκιο-Glazing beads	
				ΚΩΔΙΚΟΣ - CODE
GLAZING	OUTER GASKET	INNER GLAZING (1)		GLAZING BEAD
81	2007000503	2001115702	S60689	
80	2007000503	2001115501		
79	2007000503	2001115501		
78	2007000503	2001115702	S60697	
77	2007000503	2001115702		
76	2007000503	2001115501		
75	2007000503	2001115501		
74	2007000503	2001115702	S60437	
73	2007000503	2001115702		
72	2007000503	2001115501		
71	2007000503	2001115501		
70	2007000503	2001115602		
69	2007000503	2001115702	S60449	
68	2007000503	2001115702		
67	2007000503	2001115501		
66	2007000503	2001115501		
65	2007000503	2001115702	S60439	
64	2007000503	2001115702		
63	2007000503	2001115501		
62	2007000503	2001115501		
61	2007000503	2001115702	S60435	
60	2007000503	2001115702		
59	2007000503	2001115501		
58	2007000503	2001115501		
57	2007000503	2001115702	S60431	
56	2007000503	2001115702		
55	2007000503	2001115501		
54	2007000503	2001115501		
53	2007000503	2001115702	S60433	
52	2007000503	2001115702		
51	2007000503	2001115501		
50	2007000503	2001115501	S60440	
49	2007000503	2001115702		
48	2007000503	2001115702		
47	2007000503	2001115501		
46	2007000503	2001115501		

 Τακάκια θέσης - Filling spaces

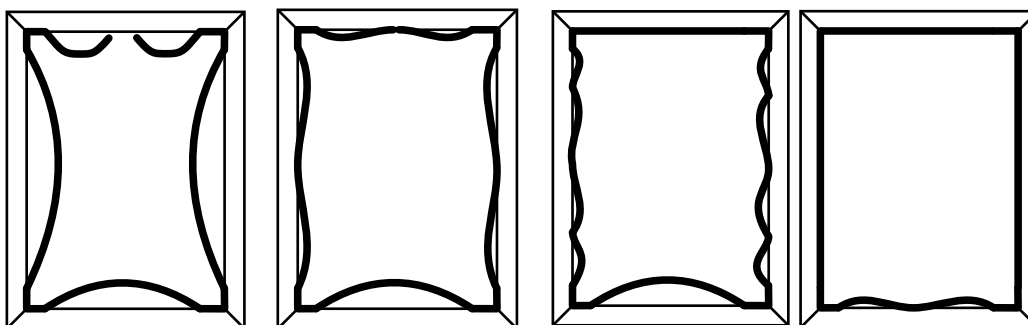
 Τακάκια βάρους υάλωσης - Glassload support and frame squariness



Τοποθέτηση εξωτερικού ελαστικού υάλωσης - Exterior glazing gasket



Τοποθέτηση εσωτερικού ελαστικού υάλωσης - Interior glazing gasket



A large, abstract graphic on the left side of the page, composed of several overlapping yellow and orange geometric shapes, including triangles and rectangles, creating a dynamic, angular composition.

Εξαρτήματα - Ελαστικά Accessories - Gaskets

2109151000

EPDM & EPDM FOAM METPA METERS



Κεντρικό ελαστικό
Central gasket

2206000201

EPDM METPA METERS



Ελαστικό φύλλου
Sash gasket

2201100101


EPDM METPA METERS



Ελαστικό κάσας
Frame gasket

2007000503

EPDM METPA METERS



Λάστιχο τζαμιού έξω
Outer glazing gasket

2001115602

EPDM METPA METERS



Λάστιχο σφήνα 67mm
GLAZING INSULATING GASKET 67mm

2001115501


EPDM METPA METERS



Λάστιχο σφήνα 45mm
GLAZING INSULATING GASKET 45mm

2001115702

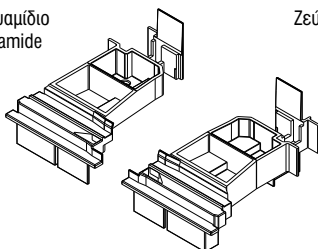
EPDM METPA METERS



Λάστιχο σφήνα 34 mm
GLAZING INSULATING GASKET 34 mm

3009187903

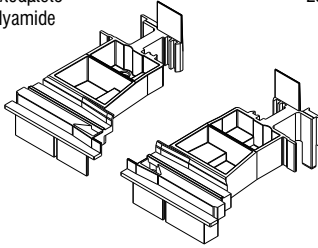
Πολυαμίδιο Polyamide Ζεύγος Pair



Τάπα μπινι S91879
S91579 End cap for sash inversion profile

3009165803

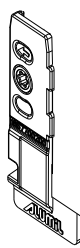
Πολυαμίδιο Polyamide Ζεύγος Pair



Τάπα μπινι S91658
S91658 End cap for sash inversion profile

1657700100

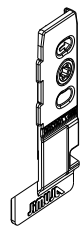
Αλουμίνιο Aluminium Τεμάχια Pieces



Γωνία σύνδεσης κουμπωτή χυτή
Cast spring cleat

1657700200

Αλουμίνιο Aluminium Τεμάχια Pieces



Γωνία σύνδεσης κουμπωτή χυτή
Cast spring cleat

2000115411

EPDM METPA METERS



Λάστιχο για πηγάκι
Glazing bead gasket

1137519600

Αλουμίνιο
Aluminium

x4 Τεμάχια
x4 Pieces

Γωνία σύνδεσης πρεσαριστή καρφωτή
Crimp nail cleat

1657732600

Αλουμίνιο
Aluminium

Τεμάχια
Pieces

Γωνία σύνδεσης κουμπωτή χυτή
Cast spring cleat

1133327000

Αλουμίνιο
Aluminium

x4 Τεμάχια
x4 Pieces

Γωνία σύνδεσης πρεσαριστή καρφωτή
Crimp nail cleat

1807701100

Ανοξείδωτος χάλυβας
Stainless steel

Τεμάχια
Pieces

Γωνία επιπεδότητας
Alignement corner

1807728000

Ανοξείδωτος χάλυβας
Stainless steel

Τεμάχια
Pieces

Γωνία επιπεδότητας
Alignement corner

1807715500

Ανοξείδωτος χάλυβας
Stainless steel

Τεμάχια
Pieces

Γωνία επιπεδότητας
Alignement corner

2900000200 (2mm πράσινο/green)
2900000300 (3mm καφέ/ brown)
2900000500 (5mm μαύρο/ black)

Πολυαμίδιο
Polyamide

Τεμάχια
Pieces

Τακάκι τζαμιού/ Setting block

2909100100

Αλουμίνιο
Aluminium

Τεμάχια
Pieces

Γέφυρα τακαρίσματος φύλλου
Sash Glazing bridge

3131003000

Τεμάχια
Pieces

Αφρώδες θερμομονωτικό προφίλ 30x10 mm
Nomatec 30x10 mm

31009317XX
02-Λευκή - White
03-Μαύρη - Black
24Γκρι - Grey
34Μπεζ - Beige

Τάπα νεροσταλάκτη S61317
End cover for S61317 waterproofing profile

31011501XX

Πολυαμίδιο
Polyamide

Τεμάχια
Pieces

Τάπα απορροής
Weep hole end cap

2909100200

Γέφυρα τακαρίσματος κάσας
Frame Glazing bridge

1132310200

Αλουμίνιο
Aluminium

x4 Τεμάχια
x4 Pieces



Γωνία σύνδεσης πρεσαριστή καρφωτή
Crimp nail cleat

1132319600

Αλουμίνιο
Aluminium

x4 Τεμάχια
x4 Pieces

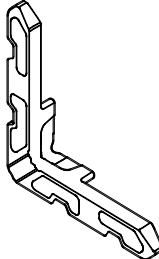


Γωνία σύνδεσης πρεσαριστή καρφωτή
Crimp nail cleat

1657711600

Αλουμίνιο
Aluminium

Τεμάχια
Pieces



Γωνία σύνδεσης κουμπωτή χυτή
Cast spring cleat

1131327400

Αλουμίνιο
Aluminium

x4 Τεμάχια
x4 Pieces



Γωνία σύνδεσης πρεσαριστή καρφωτή
Crimp nail cleat

1132319600

Αλουμίνιο
Aluminium

x4 Τεμάχια
x4 Pieces



Γωνία σύνδεσης πρεσαριστή καρφωτή
Crimp nail cleat

1131926200

Αλουμίνιο
Aluminium

x4 Τεμάχια
x4 Pieces



Γωνία σύνδεσης πρεσαριστή καρφωτή
Crimp nail cleat

1131319600

Αλουμίνιο
Aluminium

x4 Τεμάχια
x4 Pieces

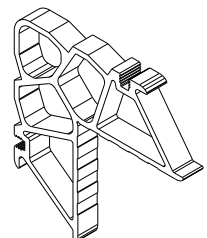


Γωνία σύνδεσης πρεσαριστή καρφωτή
Crimp nail cleat

1133310200

Αλουμίνιο
Aluminium

x4 Τεμάχια
x4 Pieces

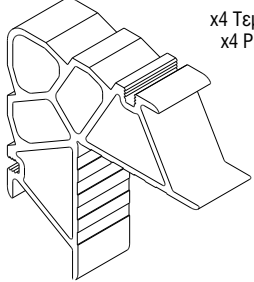


Γωνία σύνδεσης πρεσαριστή καρφωτή
Crimp nail cleat

1133319600

Αλουμίνιο
Aluminium

x4 Τεμάχια
x4 Pieces

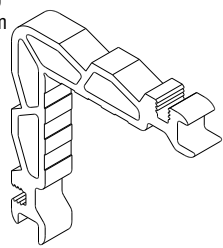


Γωνία σύνδεσης πρεσαριστή καρφωτή
Crimp nail cleat

1131310100

Αλουμίνιο
Aluminium

x4 Τεμάχια
x4 Pieces

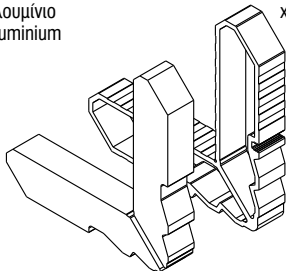


Γωνία σύνδεσης πρεσαριστή καρφωτή
Crimp nail cleat

1163319400

Αλουμίνιο
Aluminium

x4 Τεμάχια
x4 Pieces

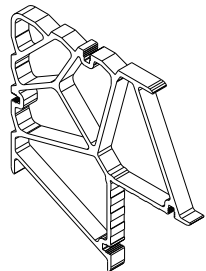


Γωνία σύνδεσης πρεσαριστή με πυρήνα
Crimp corner cleat with polyamide insert

1137510200

Αλουμίνιο
Aluminium

x4 Τεμάχια
x4 Pieces

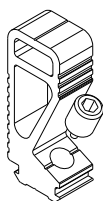


Γωνία σύνδεσης πρεσαριστή καρφωτή
Crimp nail cleat

1607713000

Αλουμίνιο
Aluminium

Τεμάχια
Pieces

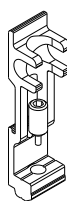


Εσωτερικός σύνδεσμος κάσας τας 13 mm
Internal transom mullion frame connector 13 mm

1607713001

Αλουμίνιο
Aluminium

Τεμάχια
Pieces

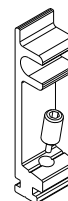


Εξωτερικός σύνδεσμος κάσας τας 13 mm
External transom mullion frame connector 13 mm

1607713002

Αλουμίνιο
Aluminium

Τεμάχια
Pieces

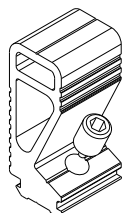


Σύνδεσμος για 'πλάτη' κάσας 13 mm
External transom mullion frame connector 13 mm

1607723000

Αλουμίνιο
Aluminium

Τεμάχια
Pieces

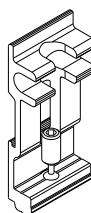


Εσωτερικός σύνδεσμος κάσας τας 23 mm
Internal transom mullion frame connector 23 mm

1607723001

Αλουμίνιο
Aluminium

Τεμάχια
Pieces



Εξωτερικός σύνδεσμος κάσας τας 23 mm
External transom mullion frame connector 23 mm

1607723002

Αλουμίνιο
Aluminium

Τεμάχια
Pieces

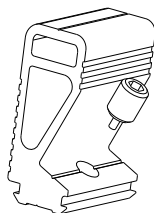


Σύνδεσμος για 'πλάτη' κάσας 23 mm
External transom mullion frame connector 23 mm

1607733200

Αλουμίνιο
Aluminium

Τεμάχια
Pieces

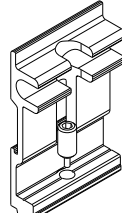


Εσωτερικός σύνδεσμος κάσας τας 33 mm
Internal transom mullion frame connector 33 mm

1607733201

Αλουμίνιο
Aluminium

Τεμάχια
Pieces

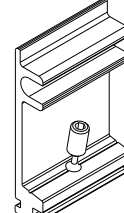


Εξωτερικός σύνδεσμος κάσας τας 33 mm
External transom mullion frame connector 33 mm

1607733202

Αλουμίνιο
Aluminium

Τεμάχια
Pieces

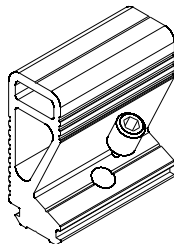


Σύνδεσμος για 'πλάτη' κάσας 33 mm
External transom mullion frame connector 33 mm

1607743200

Αλουμίνιο
Aluminium

Τεμάχια
Pieces

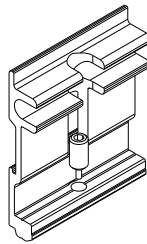


Εσωτερικός σύνδεσμος κάσας τας 43 mm
Internal transom mullion frame connector 43 mm

1607743201

Αλουμίνιο
Aluminium

Τεμάχια
Pieces

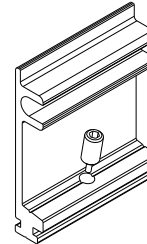


Εξωτερικός σύνδεσμος κάσας τας 43 mm
External transom mullion frame connector 43 mm

1607743202

Αλουμίνιο
Aluminium

Τεμάχια
Pieces

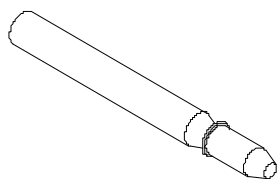


Σύνδεσμος για 'πλάτη' κάσας 43 mm
External transom mullion frame connector 43 mm

4701183500

Ζάμακ / Zamac

Τεμάχια
Pieces

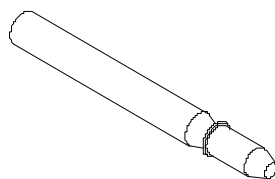


Καρφί Nail Ø6

4707700500

Ζάμακ / Zamac

Τεμάχια
Pieces

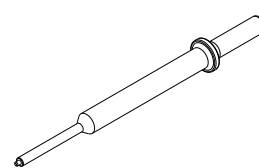


Καρφί Nail Ø5

4701184000

Γαλβανιζέ / Galvanized

Τεμάχια
Pieces

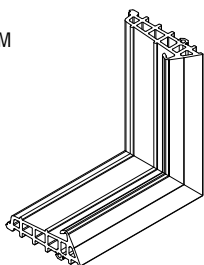


Καρφωτικό για πείρο γωνιών σύνδεσης
Pin punching tool

2559151000

EPDM &
EPDM FOAM

ΜΕΤΡΑ
METERS



Βουλκανισμένη γωνία
Vulcanized corner

2203123003

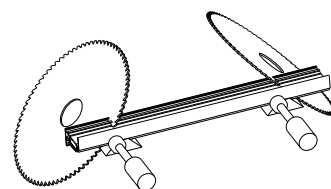
EPDM

ΜΕΤΡΑ
METERS



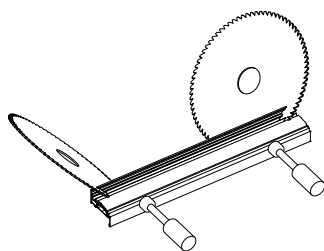
Λάστιχο για πηγάκι
Gasket for glazing bead

4709110000



Τάκος Κοπής Φύλλων S91
Choke For Cutting Sash S91

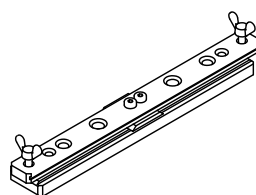
4709120000



Ανάποδος Τάκος Κοπής Φύλλων S91
Reverse Choke For Cutting Sash S91

4706700000

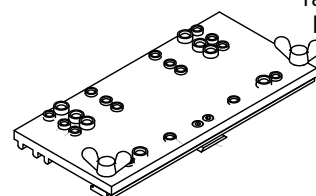
Τεμάχια
Pieces



ΟΔΗΓΟΣ ΔΙΑΤΡΗΣΗΣ ΧΥΤΩΝ ΓΩΝΙΩΝ
ΓΙΑ ΤΑ ΦΥΛΛΑ S67S77S91
CAST CORNER DRILLING JIG
FOR SASHES OF S67S77S91

4706751000

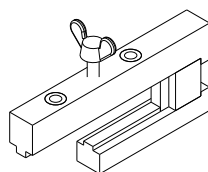
Τεμάχια
Pieces



ΟΔΗΓΟΣ ΔΙΑΤΡΗΣΗΣ ΧΥΤΩΝ ΓΩΝΙΩΝ
ΓΙΑ ΤΙΣ ΚΑΣΕΣ S67S77S91
CAST CORNER DRILLING JIG
FOR FRAMES OF S67S77S91

4706797000

Τεμάχια
Pieces



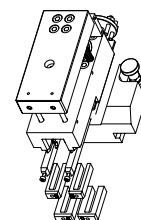
ΣΑΜΠΛΟΝ ΚΑΤΕΡΓΑΣΙΑΣ
ΓΙΑ ΧΥΤΕΣ ΓΩΝΙΕΣ ΜΟΝΤΙΤΣΕΛΛΙ
DRILLING JIG FOR CLIT
CORNERS ΜΟΝΤΙΤΣΕΛΛΙ

8003001000



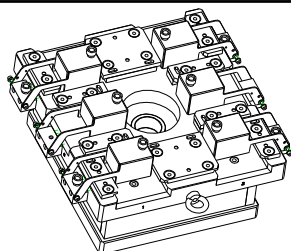
ΠΝΕΥΜΑΤΙΚΗ ΠΑΡΟΥΣΙΑΣΤΗΡΙΑ ΜΗΧΑΝΗ ΓΙΑ ΣΥΣΤΗΜΑΤΑ ΣΥΝΔΕΣΜΟΥ ΜΕ 5 ΣΤΑΘΕΡΕΣ ΦΑΣΕΙΣ ΚΑΙ ΔΥΝΑΤΟΤΗΤΑ ΑΠΟΣΠΩΜΕΝΩΝ

8003001400



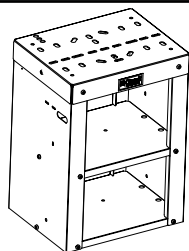
ΦΑΣΗ ΚΟΠΤΙΚΟΥ ΓΙΑ ΟΡΕΣ 6MM ΓΙΑ ΣΥΝΔΕΣΜΟΥΣ ΠΡΟΦΙΛ S67

8002000100



ADD FOR BODY OF PUNCH
W/ 6 SLOTS FOR PHASES
ΠΡΟΣΘΗΚΗ ΣΩΜΑΤΟΣ ΠΡΕΣΑΣ
ΜΕ 6 ΥΠΟΔ ΤΟΠΟΘ ΦΑΣΕΩΝ

8001706900



BASE OF STABILIZATION
FOR PUNCH 8001600100
ΒΑΣΗ ΣΤΑΘΕΡΟΠΟΙΗΣΗΣ ΠΡΕΣΑΣ

2501552001

EPDM

Μέτρα
Meters



GASKET FOR FRAMES 14mm
ΕΛΑΣΤΙΚΟ ΚΑΣΑΣ 14mm

2507750003

EPDM

Μέτρα
Meters



FRAME GASKET S67
ΛΑΣΤΙΧΟ ΚΑΣΩΝ S67

4701183900

Γαλβανιζέ
Galvanized

Τεμάχια
Pieces

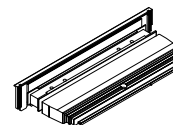


ΠΙΡΟΣ ΡΙΝ

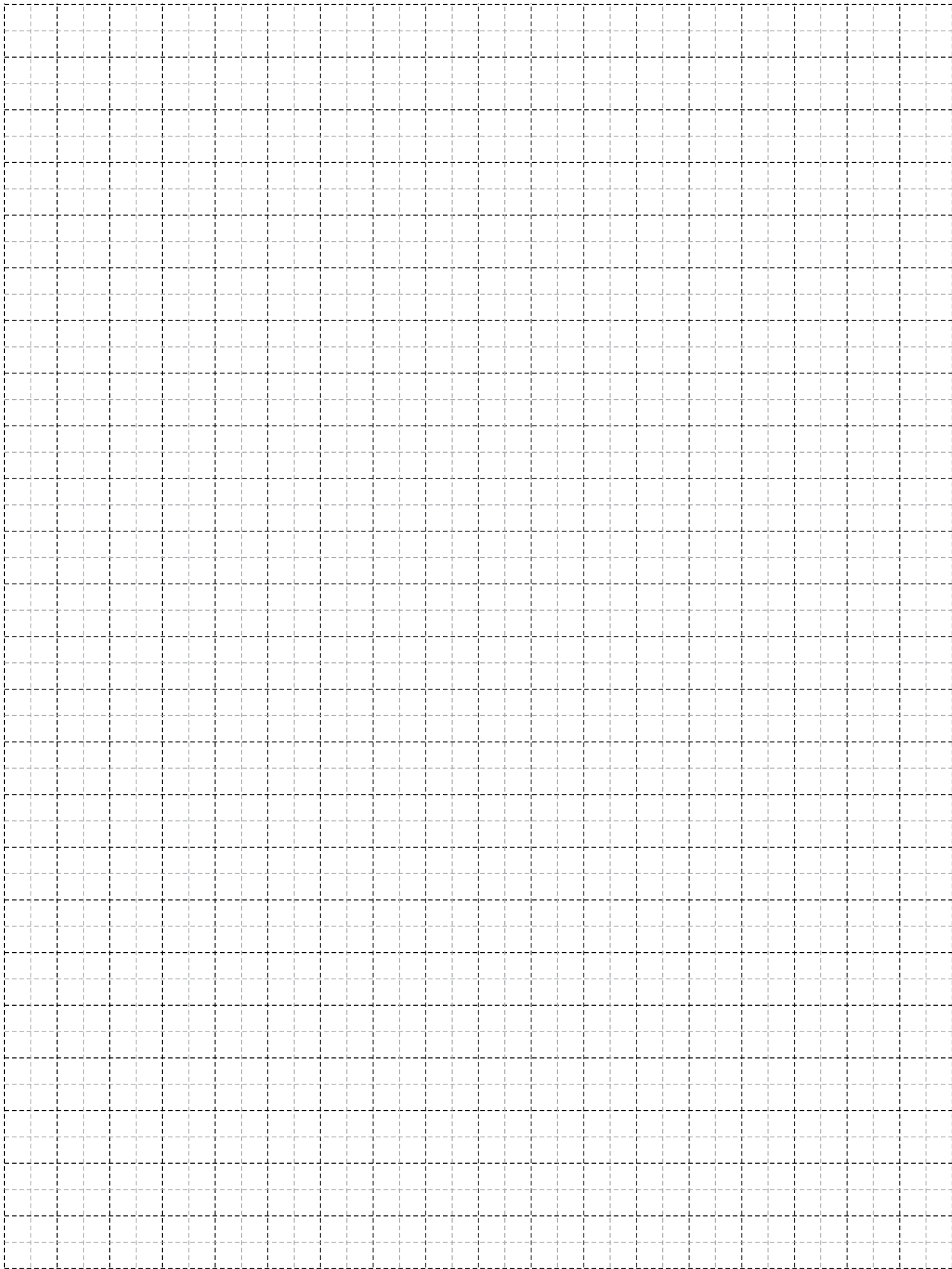
3109112203


Πολυαμίδιο
Polyamide

Ζεύγος
Pair



CAP FOR VENTILATION FLAP
ΤΑΠΑ ΓΙΑ ΘΥΡΙΔΑ ΕΞΑΕΡΙΣΜΟΥ



A large, abstract graphic on the left side of the page, composed of several overlapping yellow and orange geometric shapes, including triangles and rectangles, creating a dynamic, layered effect.

Γενικές Πληροφορίες General Information

Γενικές Πληροφορίες

1. Το αλουμίνιο ως δομικό υλικό

Με την μέθοδο της διέλασης το αλουμίνιο έχει την δυνατότητα να δημιουργεί πολύπλοκες διατομές με ανοχές ακριβείας. Το αλουμίνιο μπορεί να μορφοποιηθεί σε πραγματικά απεριόριστο αριθμό μοναδικών προφίλ, καθένα από τα οποία ικανοποιεί ειδικές δομικές και αισθητικές απαιτήσεις. Αυτή η ικανότητα του υλικού να προσφέρει απείριτες και καθαίσητες λύσεις σε ιδιαίτερα πολύπλοκα σχεδιαστικά προβλήματα το οδήγησε στην ηγετική θέση που κατέχει σήμερα. Το αλουμίνιο επιλέγεται για το εξωτερικό των κτιρίων γιατί είναι σταθερό, ανθεκτικό στη διάβρωση και ελαφρύ μέταλλο. Μια από τις πιο δελεαστικές ιδιότητες του αλουμινίου για τον μηχανικό, είναι ο καταπληκτικός λόγος αντίστασης/βάρους. Στα 2,7 gr/cm², το αλουμίνιο είναι 66% πιο ελαφρύ από τον χάλυβα. Επίσης είναι ανθεκτικό σε ψαθυρή θραύση. Όταν γίνεται σύγκριση μεταξύ κατασκευών αλουμινίου και κατασκευών χάλυβα, ο μεγαλύτερος συντελεστής ελαστικότητας του αλουμινίου σημαίνει ότι ο λόγος βάρους 1:2 επιτυγχάνεται εύκολα. Ακόμη, μπορεί να κατεργαστεί με υψηλές ταχύτητες κοπής και οι συκολλητές συνδέσεις δεν είναι απαραίτητες. Αυτά τα πλεονεκτήματα συμβάλλουν στην μείωση των χρόνων κατασκευής. Τα προφίλ που συνθέτουν τα συστήματα της Alumil είναι από κράμα EN AW 6060 σύμφωνα με το εναρμονισμένο πρότυπο (EN) 755-1. Τα μηχανικά χαρακτηριστικά συμμορφώνονται με το πρότυπο EN 755-2, με συντελεστή ελαστικότητας 70kN/mm². Οι ανοχές βασίζονται στο EN 755-3.

2. Επαφή με άλλα υλικά

2.1 Μέταλλα

Όταν δύο μέταλλα με διαφορετική ηλεκτροαρνητικότητα (electro-negativity) έρχονται σε επαφή σε υγρό περιβάλλον, το πιο ηλεκτροαρνητικό από τα δύο, μέταλλο, υφίσταται μια ηλεκτρική και οξειδωτική τάση. Το αλουμίνιο είναι περισσότερο ηλεκτροαρνητικό συγκρινόμενο με τα άλλα μέταλλα. Ο εκτεθειμένος (απροστατέυτος) χάλυβας, οξειδώνεται και επιτίθεται στο αλουμίνιο. Για να αποφευχθεί η διάβρωση του αλουμινίου, θα πρέπει να τοποθετείται μεταξύ των δύο μετάλλων ένα μονωτικό διαχωριστικό. Αντιθέτως, η επαφή με τον ανοξειδωτο χάλυβα, από όσα γνωρίζουμε μέχρι σήμερα, δεν φαίνεται να βλάπτει το αλουμίνιο. Η επαφή με τον χαλκό και τα κράματά του είναι εξαιρετικά επιζήμια για το αλουμίνιο και η προστασία με επιφανειακή μόνωση αυτών των δύο υλικών απαιτείται. Τέλος και ο μόλυβδος είναι πιο ηλεκτροθετικός από το αλουμίνιο και θα πρέπει να μονώνεται επίσης.

2.2 Ξύλο

Τα περισσότερα είδη ξυλείας δεν έχουν επιβλαβείς επιπτώσεις στο αλουμίνιο. Ορισμένα είδη ξυλείας όμως, όπως η δρύς και η καρυδιά, παράγουν οξέα τα οποία προσβάλλουν και φθείρουν το αλουμίνιο. Αυτά τα φαινόμενα παρατηρούνται κυρίως σε συνθήκες αυξημένης υγρασίας στο περιβάλλον ή όταν το ξύλο δεν είναι αρκετά στεγνό. Συνιστάται η μόνωση με την χρήση ασφαλτούχου χρώματος. Επίσης όταν το ξύλο υποβάλλεται σε επεξεργασίες για την προφύλαξή του από την υγρασία και τα έντομα, θα πρέπει να ελέγχεται ότι οι χημικές ουσίες που χρησιμοποιούνται για την κατεργασία δεν είναι επιβλαβείς για το αλουμίνιο. Προϊόντα που στην σύνθεσή τους περιέχεται στεατικός χαλκός, άλατα υδραργύρου και φθοριοϋδες ενώσεις, είναι πολύ επιβλαβή για το αλουμίνιο και θα πρέπει να αποφεύγονται.

2.3 Ασβέστης/Τσιμέντο

Σε συνθήκες υγρασίας, ο ασβέστης ή το τσιμέντο αντιδρούν με το αλουμίνιο (ακόμη και όταν είναι ανοδιωμένο) αποκαλύπτοντας επιφανειακές λευκές κηλίδες στην επιφάνεια του μετάλλου μετά τον καθαρισμό. Συνιστάται να προστατεύεται το αλουμίνιο κατά την τοποθέτηση με το προστατευτικό φιλμ της Alumil.

General Information

1. Aluminium as a fabrication material

Aluminium has the capability of being extruded into complex shapes to exact tolerances. Aluminium can be formed into literally thousands of unique profiles, each one able to meet a number of specific structural and aesthetic requirements. It is this capability to provide simple elegant solutions to extremely complex design problems that has led to aluminium's enduring appeal. Aluminium is chosen for outdoor use because it is a stable, corrosion-resistant and light weight metal. One of aluminium's primary appeals to a specifier is its exceptional strength to weight ratio. At 2.7g/cm², aluminium is 66% lighter than steel. It is also far less susceptible to brittle fractures. Indeed, when aluminium and steel structures are compared, aluminium's greater modulus of elasticity means that weight ratios of 1:2 are easily attained. It can also be processed at high cutting speeds and welded connections are not necessary. These advantages help to reduce fabrication time. Alumil constructions are realized with aluminium profiles extruded in the alloy EN AW 6060 according to EN 755-1. The mechanical characteristics conform to the standard EN 755-2, with a modulus of elasticity of 70GPa. The tolerances are based on EN 755-3.

2. Contact with other materials

2.1 Metals

When two metals of differing electro-negativity values come into contact in humid conditions, an electrical couple is formed giving rise to oxidizing effects at the expense of electro-negative metal of the couple. In order to avoid severe corrosion effects, an insulating barrier should be placed between the two metals. Contact with stainless steel has not been found to be harmful to aluminium to date. Contact with copper and its alloys is extremely harmful to aluminium. It is absolutely necessary to insulate these two metals. Lead should be insulated as well.

2.2 Timber

Most timbers have no harmful effects on aluminium. Some such as walnut however, produce acids which attack and damage aluminium. These effects occur especially in humid conditions or when the timber is not sufficiently dry. Insulation is recommended by using a bituminous paint. When you treat timber against humidity and insects you should check that the chemical substances used in the treatment are not harmful to aluminium. Products containing copper salts, mercury salts, and fluoride compounds are very harmful to aluminium and should be avoided.

2.3 Lime/Cement

In humid conditions, limestone or cement reacts with aluminium (even when anodized) revealing superficial white spots on the surface of the metal after cleaning. It is advisable to protect the aluminium during installation with ALUMIL protective foil.

3. Επιφανειακή επεξεργασία

Είναι διαθέσιμα τα παρακάτω χρώματα:

Αποχρώσεις ανοδίωσης:

Φυσικό ματ χρώμα
Μπρούτζινο χρώμα
Ειδικές αποχρώσεις ανοδίωσης

Η διαδικασία ανοδίωσης γίνεται σύμφωνα με τις προδιαγραφές της EWAA-EURAS.

Χρώματα ηλεκτροστατικής βαφής:

Λευκό
Καφέ
Χρώματα RAL
Χρώματα SABLE

Η διαδικασία της ηλεκτροστατικής βαφής γίνεται σύμφωνα με τις προδιαγραφές της Qualicoat.

4. Αποθήκευση

Για την αποφυγή επιφανειακών φθορών πρέπει να παίρνονται οι παρακάτω προφυλάξεις:

- 4.1 Τα προφίλ να αποθηκεύονται σε χώρο που δεν υπάρχει υγρασία
- 4.2 Να αποφεύγεται οποιαδήποτε επαφή με χάλυβα, προστατεύοντας τα προφίλ με χαρτί συσκευασίας ή πλαστική μεμβράνη. Σε υγρές περιοχές σκουριά και ρινίσματα χάλυβα μπορούν να προκαλέσουν φθορές στην επιφανειακή επεξεργασία.
- 4.3 Τα προφίλ πρέπει να αποθηκεύονται σε οριζόντια θέση με τρόπο που να αποκλείεται η πιθανότητα φθοράς ή γρατσουνίσματος κατά την μετακίνησή τους.
- 4.4 Τα προφίλ να αποθηκεύονται συσκευασμένα.

5. Συντήρηση του αλουμινίου

Τόσο το ανοδιωμένο όσο και το ηλεκτροστατικά βαμμένο αλουμίνιο, πρέπει να καθαρίζονται σε τακτά διαστήματα. Σε ημιαστικές μη παραθαλάσσιες περιοχές που δεν επηρεάζονται από επιθετικά περιβαλλοντικά φαινόμενα όπως ατμοσφαιρική ρύπανση ή αλατώδες περιβάλλον, ο καθαρισμός μπορεί να γίνεται μαζί με τον καθαρισμό των τζαμιών. Για τον καθαρισμό του αλουμινίου συνιστάται η χρήση χλιαρού νερού και ενός «μαλακού» απορρυπαντικού που να μην είναι όξινο και να μην περιέχει αμμωνία. Μετά, πρέπει να ξεβγάζεται επιμελώς με νερό και να στεγνώνεται με ένα μαλακό απορροφητικό πανί. Σε αστικές ή παραθαλάσσιες περιοχές, ο καθαρισμός του αλουμινίου πρέπει να γίνεται πιο συχνά και με πολύ μεγάλη επιμέλεια. Οι επιφάνειες αλουμινίου που δεν εκτίθενται στην βροχή πρέπει να καθαρίζονται με μεγαλύτερη συχνότητα από τις εκτεθειμένες στην βροχή. Αν το νερό και τα μαλακά απορρυπαντικά δεν επαρκούν για τον καλό καθαρισμό του αλουμινίου, υπάρχουν και ειδικά για το αλουμίνιο απορρυπαντικά. Αυτά τα απορρυπαντικά περιέχουν ελαφρώς λειαντικά ψήγματα και μπορούν να χρησιμοποιηθούν σε συνδυασμό με ένα συνθετικό πανί καθαρισμού. Σε όλες τις περιπτώσεις είναι πολύ σημαντικό να ξεπλένονται καλά οι επιφάνειες και να στεγνώνονται επιμελώς, ειδικά οι γωνίες και τα προφίλ που έρχονται σε επαφή με το έδαφος. Για την προστασία και την επιμήκυνση του κύκλου ζωής του αλουμινίου, όλα τα προφίλ που βάφονται στα βαφεία της ALUMIL υποβάλλονται σε βελτιωτική επεξεργασία επιφάνειας SEASIDE CLASS, διαθέσιμο από την ALUMIL.

3. Surface treatment

The following colours are available:

Anodised finish:

Natural colour etched
Bronze colour
Special anodised colours

The anodising process is carried out according to the EWAA-EURAS regulations.

Painted finish:

White
Brown
RAL colours
Sable colours

The painting process is carried out in accordance to Qualicoat regulations.

4. Storage

To avoid superficial damage the following precautions should be taken:

- 4.1 Store the profiles in a dry area
- 4.2 Avoid any contact with steel by protecting the profiles with wrapping paper or plastic foil. In humid areas rust and steel burr can damage the surface finish.
- 4.3 Store the profiles horizontally in such a way as to eliminate the possibility of damaging or scratching the profiles while removing them.
- 4.4 Store the profiles in batches.

5. Aluminium maintenance

Both anodised and painted aluminium should be cleaned on a regular basis. For urban not littoral areas that are not subjected to aggressive elements like air pollution or salty air, it is sufficient to clean the aluminium whenever you clean the glass. Warm water should be used with a dilute of a non-aggressive, non-acetous detergent without ammonia for cleaning the aluminium. Then you should thoroughly rinse the aluminium with clear water and dry using an absorbing cloth. In urban areas or areas near to the sea, the aluminium should be cleaned more often and more thoroughly. Areas that are not exposed to rainfall should be cleaned more frequently than other surfaces. If water and mild detergents are not enough to clean the aluminium fenestrations there are detergents that have been specially developed for aluminium surfaces. These detergents contain light abrasive elements and can be used with a synthetic cleaning cloth. In all cases it is important to completely rinse surfaces with clear water and dry them thoroughly, especially the corners and the bottom profile. In order to protect and increase the life cycle of the aluminium, it may be treated with a very thin clear coat of water resistant film available from ALUMIL.

Χρήσιμα Ευρωπαϊκά πρότυπα και προδιαγραφές | Useful European standards and reference material

EN 10211	Θερμικές γέφυρες σε κτιριακές κατασκευές - Ροές θερμότητας και επιφανειακές θερμοκρασίες - Μέρος 1-2 Thermal bridges in building construction - Heat flows and surface temperatures - Detailed calculations (ISO 10211:2007) Parts 1-2
EN 12020-1	Αλουμίνιο και κράματα αλουμινίου - Διελασμένο προφίλ ακριβείας από κράματα EN AW-6060 και EN AW-6063 - Μέρος 1: Τεχνικές συνθήκες για έλεγχο και παράδοση Aluminium and aluminium alloys - Extruded precision profiles in alloys EN AW-6060 and EN AW-6063 - Part 1: Technical conditions for inspection and delivery
EN 12020-2	Αλουμίνιο και κράματα αλουμινίου - Διελασμένο προφίλ ακριβείας από κράματα EN AW-6060 και EN AW-6063 - Μέρος 2: Ανοχές διαστάσεων και μορφή Aluminium and aluminium alloys - Extruded precision profiles in alloys EN AW-6060 and EN AW-6063 - Part 2: Tolerances on dimensions and form
EN 12046	Δυνάμεις χειρισμού - Μέθοδος δοκιμής - Μέρος 1-2 Operating forces - Test method - Part 1: Windows Part 2: Doors
EN 12152	Υαλοπετάσματα - Αεροδιαπερατότητα - Απαιτήσεις επιδόσεων και ταξινόμηση Curtain walling - Air permeability - Performance requirements and classification
EN 12153	Υαλοπετάσματα - Αεροπερατότητα - Μέθοδος δοκιμής Curtain walling - Air permeability - Test method
EN 12154	Υαλοπετάσματα - Υδατοστεγανότητα - Απαιτήσεις απόδοσης και ταξινόμηση Curtain walling - Watertightness - Performance requirements and classification
EN 12155	Υαλοπετάσματα - Υδατοστεγανότητα - Εργαστηριακή δοκιμή υπό στατική πίεση Curtain walling - Watertightness - Laboratory test under static pressure
EN 12179	Υαλοπετάσματα - Αντίσταση στην ανεμοπίεση - Μέθοδος δοκιμής Curtain walling - Resistance to wind load - Test method
EN 12207	Παράθυρα και πόρτες - Αεροπερατότητα - Ταξινόμηση Windows and doors - Air permeability - Classification
EN 12208	Παράθυρα και πόρτες - Υδατοπερατότητα - Ταξινόμηση Windows and doors - Watertightness - Classification
EN 12210	Παράθυρα και πόρτες - Αντίσταση στην ανεμοπίεση - Ταξινόμηση Windows and doors - Resistance to wind load - Classification
EN 12211	Παράθυρα και πόρτες - Αντίσταση στην ανεμοπίεση - Μέθοδος δοκιμής Windows and doors - Resistance to wind load - Test method
EN 12400	Παράθυρα και πόρτες - Μηχανική ανθεκτικότητα - Απαιτήσεις και ταξινόμηση Windows and pedestrian doors - Mechanical durability - Requirements and classification
EN 12519	Παράθυρα και πόρτες για πεζούς - Ορολογία Windows and pedestrian doors - Terminology
EN 12567	Θερμική απόδοση παραθύρων και θυρών - Προσδιορισμός της θερμικής μετάδοσης με τη μέθοδο θερμής πλάκας - Μέρος 1 Thermal performance of windows and doors - Determination of thermal transmittance by hot box method - Part 1-2
EN 13049	Παράθυρα - Κρούση με μαλακό και βαρύ σώμα - Μέθοδος δοκιμής, απαιτήσεις ασφαλείας και ταξινόμηση Windows - Soft and heavy body impact - Test method, safety requirements and classification
EN 13115	Παράθυρα - Ταξινόμηση μηχανικών ιδιοτήτων - Φορτία που εξασκούνται κάθετα, κατά την στρέψη και κατά την λειτουργία Windows - Classification of mechanical properties - Racking, torsion and operating forces
EN 13141	Αερισμός κτιρίων - Δοκιμές επίδοσης συστατικών μερών / προϊόντων για αερισμό κατοικιών - Μέρος 1-8 Ventilation for buildings - Performance testing of components/products for residential ventilation Parts 1-8

Χρήσιμα Ευρωπαϊκά πρότυπα και προδιαγραφές | Useful European standards and reference material

EN 13123	Παράθυρα, πόρτες και εξώφυλλα - Αντίσταση στις εκρήξεις - Απαιτήσεις και ταξινόμηση - Μέρος 1-2 Windows, doors and shutters - Explosion resistance - Requirements and classification Parts 1-2
EN 13124	Παράθυρα, πόρτες και εξώφυλλα - Αντοχή σε εκρήξεις - Μέθοδοι δοκιμής - Μέρος 1-2 Windows, doors and shutters - Explosion resistance - Test method Parts 1-2
ENV 13420	Παράθυρα - Συμπεριφορά μεταξύ διαφορετικών κλιμάτων - Μέθοδος δοκιμής Windows - Behaviour between different climates - Test method
EN 13501	Ταξινόμηση δομικών προϊόντων και στοιχείων σχετικά με την φωτιά - Μέρος 1-5 Fire classification of construction products and building elements Parts 1-5
EN 13541	Ύαλος για δομική χρήση - Υαλοστάσια ασφαλείας - Δοκιμές για ταξινόμηση της αντίστασης σε πίεση λόγω έκρηξης Glass in building - Security glazing - Testing and classification of resistance against explosion pressure
EN 14351	Παράθυρα και πόρτες - Πρότυπο προϊόντος, χαρακτηριστικά επίδοσης - Μέρος 1: Παράθυρα και εξωτερικά συστήματα θυρών για πεζούς χωρίς χαρακτηριστικά πυραντίστασης ή/και διαρροής καπνού Windows and doors - Product standard, performance characteristics
EN 14600	Συστήματα θυρών και ανοιγόμενα παράθυρα με χαρακτηριστικά πυραντίστασης ή/και ελέγχου καπνού - Απαιτήσεις και ταξινόμηση Doorsets and openable windows with fire resisting and/or smoke control characteristics - Requirements and classification
EN 14608	Παράθυρα - Προσδιορισμός της αντίστασης σε κατακόρυφο φορτίο Windows - Determination of the resistance to racking
EN 14609	Παράθυρα - Προσδιορισμός της αντίστασης σε στατική στρέψη Windows - Determination of the resistance to static torsion



Πνευματικά Δικαιώματα:

Πνευματικά δικαιώματα © 2021 ΑΛΟΥΜΥΛ Α.Ε. Απαγορεύεται η αναδημοσίευση, ολική ή μερική αντιγραφή κειμένων, φωτογραφιών και γενικότερα πληροφοριών που περιέχονται στις σελίδες του εγχειριδίου και δεν αποτελούν αναδημοσίευση από άλλες πηγές. Όλα τα κείμενα, γραφικά, εικόνες που παρουσιάζονται σε οποιοδήποτε τμήμα του εγχειριδίου αποτελούν πνευματική ιδιοκτησία του δημιουργού τους. Κάθε αναδημοσίευση, η αναπαραγωγή, σε οποιοδήποτε μέσο, μετά ή άνευ επεξεργασίας, περιεχομένων του εγχειριδίου χωρίς προηγούμενη έγγραφη άδεια, δεν επιτρέπεται. Η μη επιτρεπτή χρήση του υλικού του εγχειριδίου μπορεί να συνιστά παράβαση και να επισύρει κυρώσεις σύμφωνα με Ν. 2121/93 και τους κανόνες διεθνούς δικαίου που ισχύουν στην Ελλάδα.

Αποκήρυξη Ευθύνης:

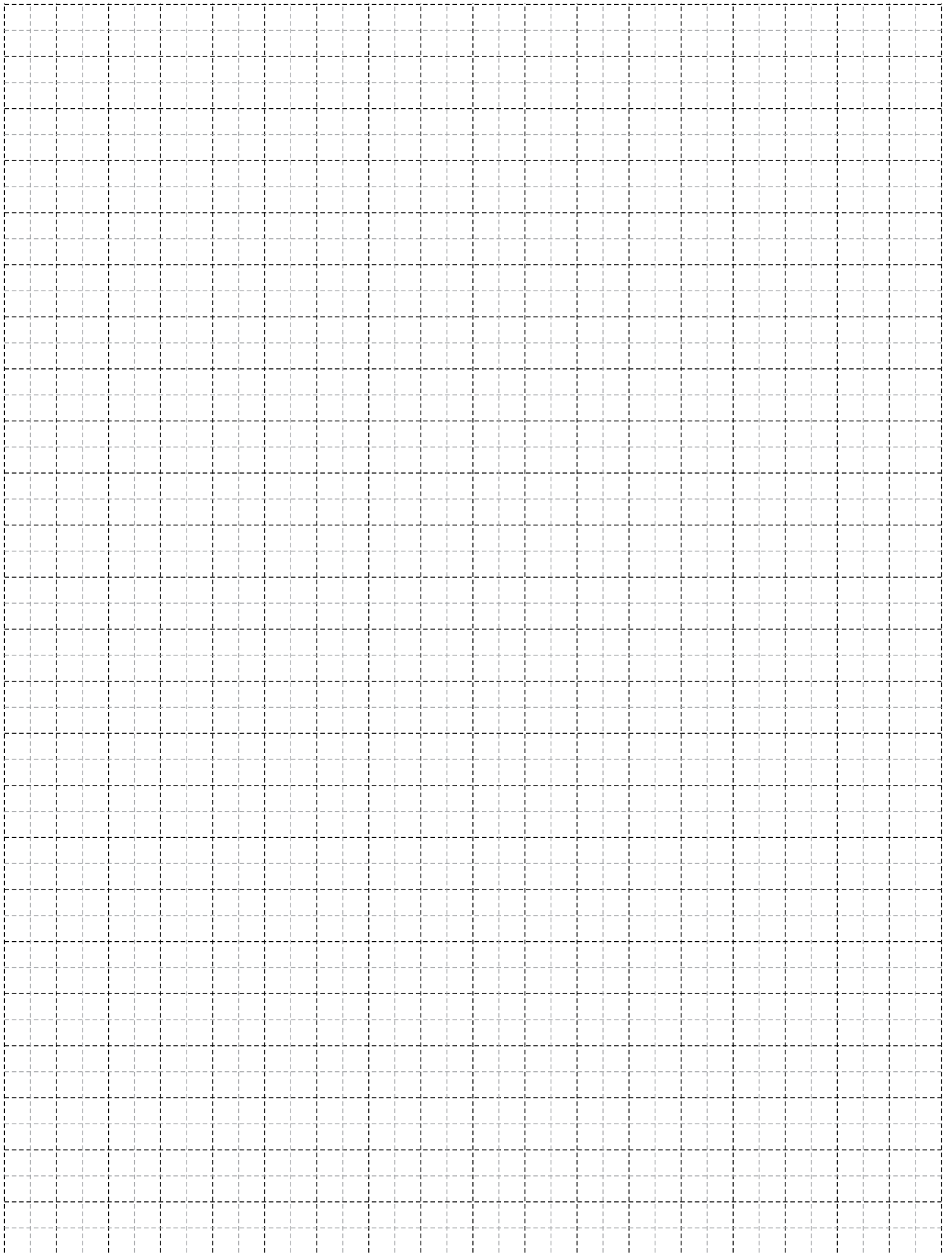
Η εταιρεία δεν ευθύνεται για τυπογραφικά λάθη, παραλείψεις και ανακρίβειες σε αυτό το εγχειρίδιο. Οι πληροφορίες σε αυτό το εγχειρίδιο υπόκεινται σε αλλαγή χωρίς προειδοποίηση.

Copyright Notice:

Copyright © 2021 Alumil S.A. The distribution, the partial or in whole copying of texts, photographs and generally, any of the contents included in this manual, is prohibited. The contents of this manual are original. All texts, graphics and images presented in any part of the manual belong to the intellectual property of their author. It is forbidden to republish and/or reproduce, by any means, with or without editing, the contents of this manual without the author's written permission. The unlawful use of the manual may lead to infringement and cause sanctions according to Law 2121/93 and the rules of international law that apply in Greece.

Disclaimer of Liability:

The Company is not responsible for typographical errors, omissions and any inaccuracies that may occur in this manual. The information in this manual is subject to change without notice.





HEAD OFFICES

8 GOGOUSI STR., GR 56429
EFKARPIA, THESSALONIKI
T +30 23 13 01 1000
F +30 23 10 692473

FACTORY

KILKIS INDUSTRIAL AREA
GR 61 100 KILKIS
T +30 23410 79300
F +30 23410 71988

www.alumil.com
info@alumil.com

