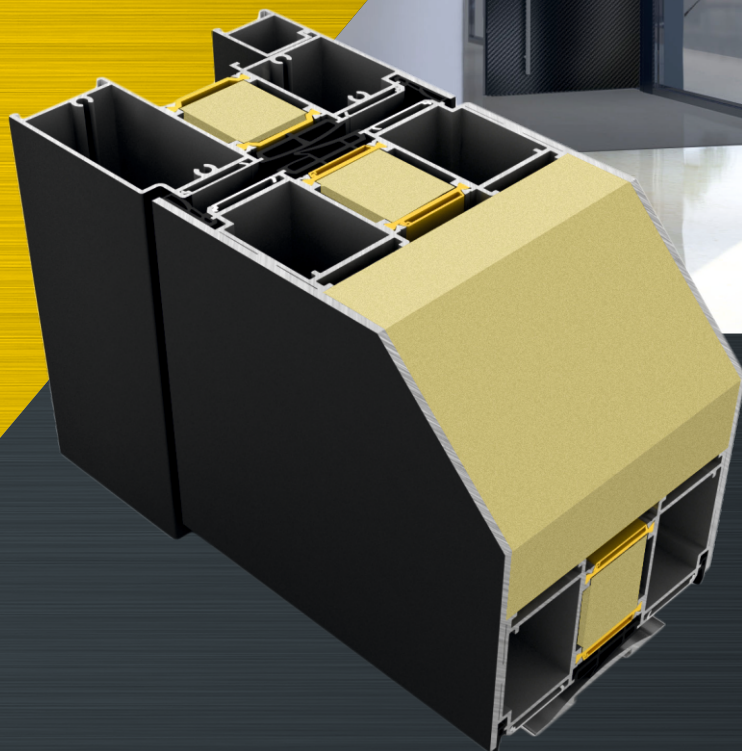
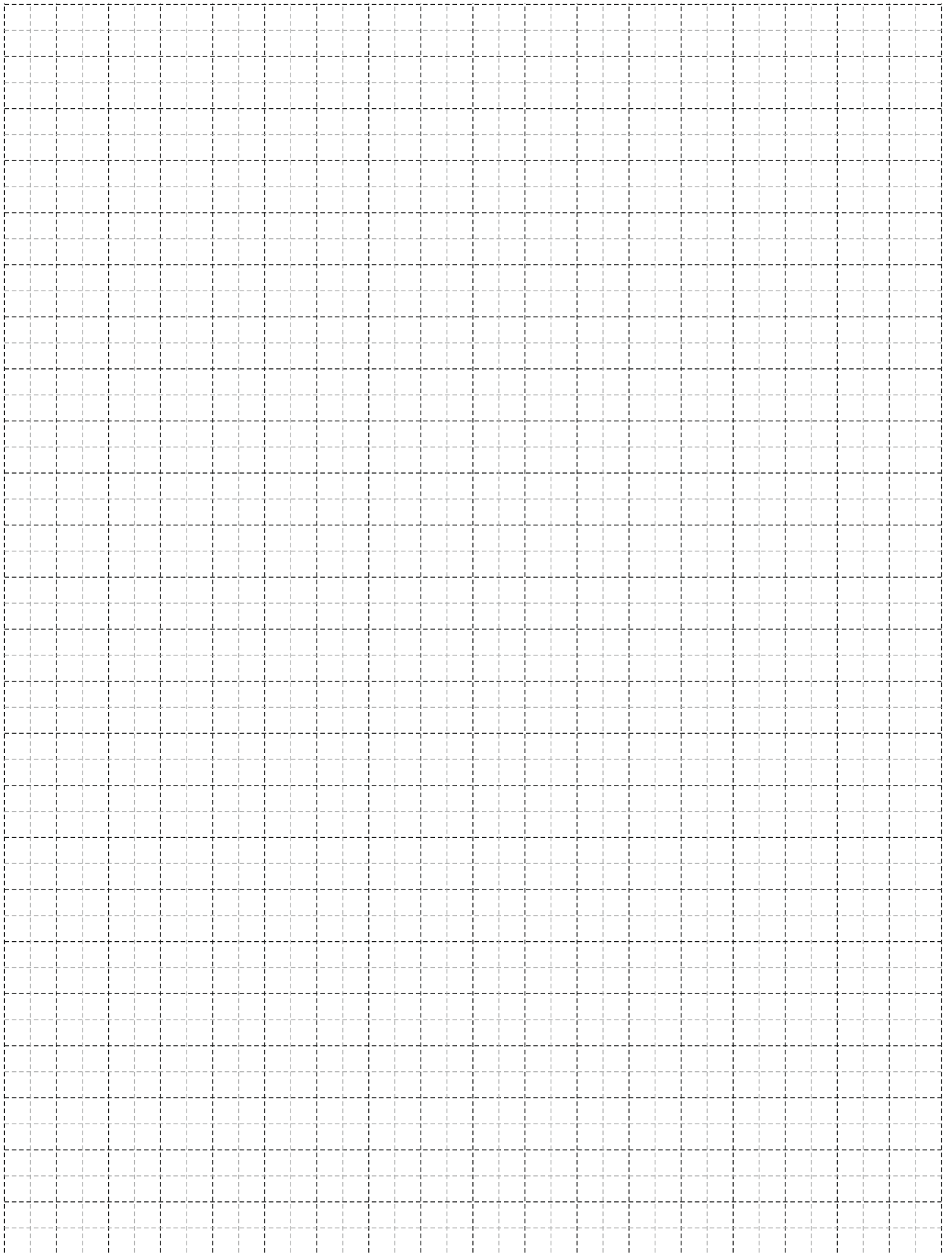


Alumil
Building excellence every day

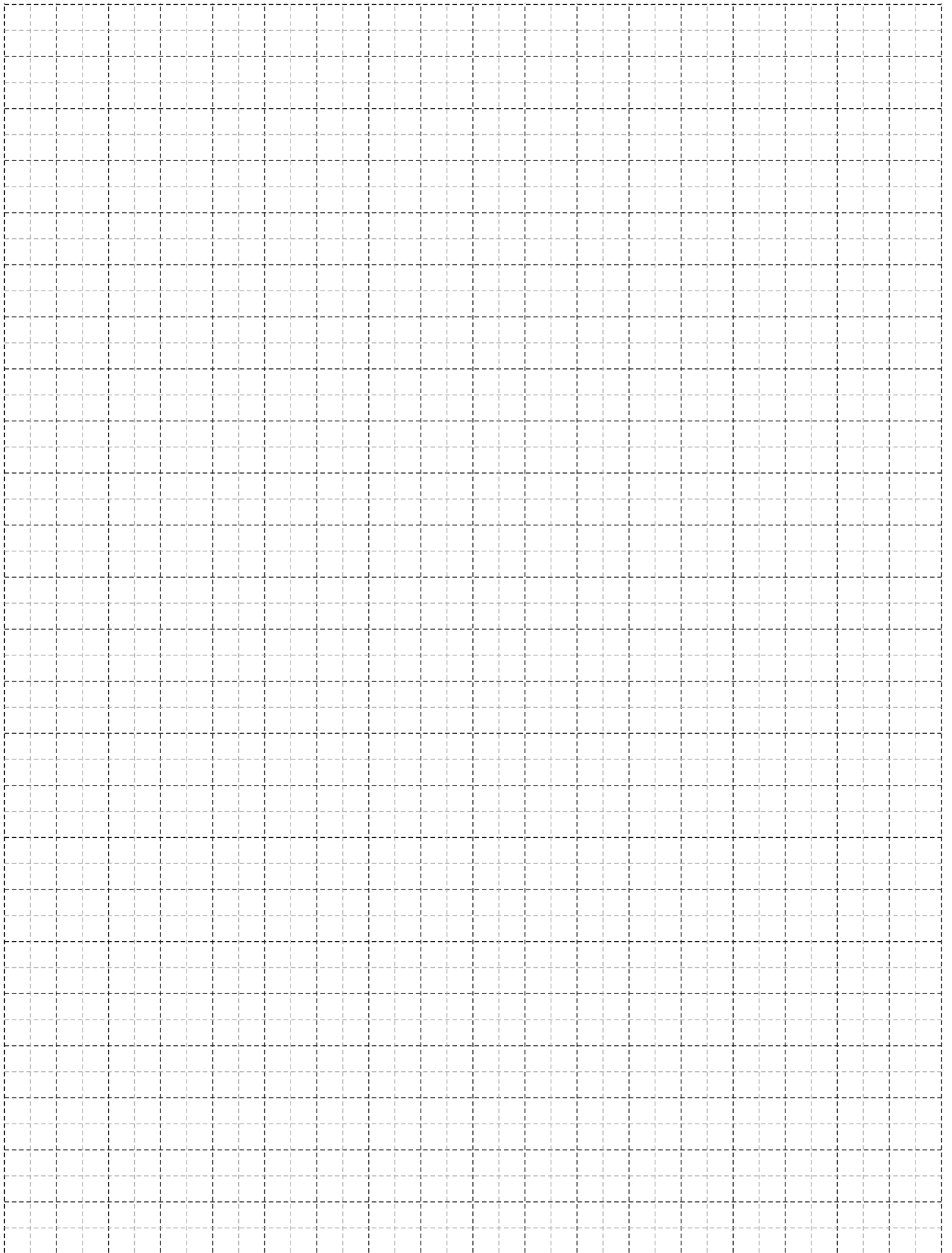



 **SUPREME**
SD 115 PIVOT

V 02/2024



| | |
|---|----------------|
| Technical Information Τεχνικές Πληροφορίες | 5-8 |
| Symbol Explanation Επεξήγηση Συμβόλων | 9-10 |
| Profile Index Ευρετήριο Προφίλ | 11-14 |
| Profiles 1:1 Προφίλ 1:1 | 15-34 |
| Basic Typologies Βασικές Τυπολογίες | 35-38 |
| Sections Τομές | 39-96 |
| General Milling Tooling Operations Γενικές Κατεργασίες | 97-120 |
| Fabrication Manual Οδηγίες Συναρμολόγησης | 121-146 |
| Wiring diagrams Συνδεσμολογίες | 147-152 |
| Installation manual Οδηγίες Εγκατάστασης | 153-158 |
| Accessories - Gaskets Εξαρτήματα - Ελαστικά | 159-164 |
| General Information Γενικές Πληροφορίες | 165-170 |



A large, abstract graphic on the left side of the page, composed of several overlapping yellow and orange geometric shapes, including triangles and parallelograms, creating a dynamic, layered effect.

Technical Information Τεχνικές Πληροφορίες

Main characteristics | Βασικά χαρακτηριστικά

SUPREME SD115

SUPREME SD115 Pivot series provide the prerequisites for prestigious entrance doors with minimal design and coplanar surfaces offering outstanding performances in terms of security, insulation and functionality.

- Pivot hinge with adjustable pins.
- Maximum safety with certified burglar resistance Rc3.
- Maximum energy efficiency with high thermal insulation coefficient $U_d = 0,7 \text{ W/m}^2\text{K}$.
- High levels of thermal insulation with special anti-distortion polyamides 34mm, for improved performance when there are high temperature differences between indoors and outdoors.
- Perimetrical sealing with central gasket and 3 levels of EPDM gaskets.
- Co-planarity between wall, frame and sash.
- Easy access with special 7mm low threshold.
- Integrated recessed external handle.

Certifications:

The design, the production process, and the quality control of all profiles produced by Alumil are certified with ISO 9001.

The process of electrostatic powder coating is certified by QUALICOAT and RAL (GSB) in all plants operated by Alumil.

Η σειρά πορτών εισόδου SUPREME SD115 Pivot προσδίδει κύρος και κομψότητα στην όψη του κτιρίου, διατηρώντας παράλληλα minimal χαρακτήρα και ομοεπιπεδότητα των επιφανειών, με εξαιρετικές επιδόσεις ως προς την ασφάλεια, τη μόνωση και τη λειτουργικότητα.

- Μηχανισμός pivot με ρυθμιζόμενους πείρους.
- Μέγιστη ασφάλεια με πιστοποιημένη αντίσταση σε διάρρηξη Rc3.
- Μέγιστη ενεργειακή απόδοση με υψηλή θερμομόνωση $U_d = 0,7 \text{ W/m}^2\text{K}$.
- Χρήση διελασματικών πολυαμιδίων 34mm που αποτρέπουν την παραμόρφωση των πορτών στις μεγάλες θερμοκρασιακές διαφορές μεταξύ εσωτερικού και εξωτερικού χώρου.
- Περιμετρική στεγάνωση με τη χρήση κεντρικού ελαστικού & τριών επιπέδων ελαστικών EPDM.
- Ομοεπιπεδότητα μεταξύ τοίχου, κάσας και φύλλου.
- Εύκολη πρόσβαση με ειδικό χαμηλό κατωκάσι 7mm.
- Ενσωματωμένη χωνευτή εξωτερική χειρολαβή.

Πιστοποιητικά:

Ο σχεδιασμός, η παραγωγική διαδικασία και ο έλεγχος της ποιότητας όλων των προφίλ που παράγει η Alumil είναι πιστοποιημένα με ISO 9001.

Η διαδικασία της ηλεκτροστατικής βαφής που διεξάγεται στις εγκαταστάσεις της Alumil είναι πιστοποιημένη από QUALICOAT και RAL (GSB).

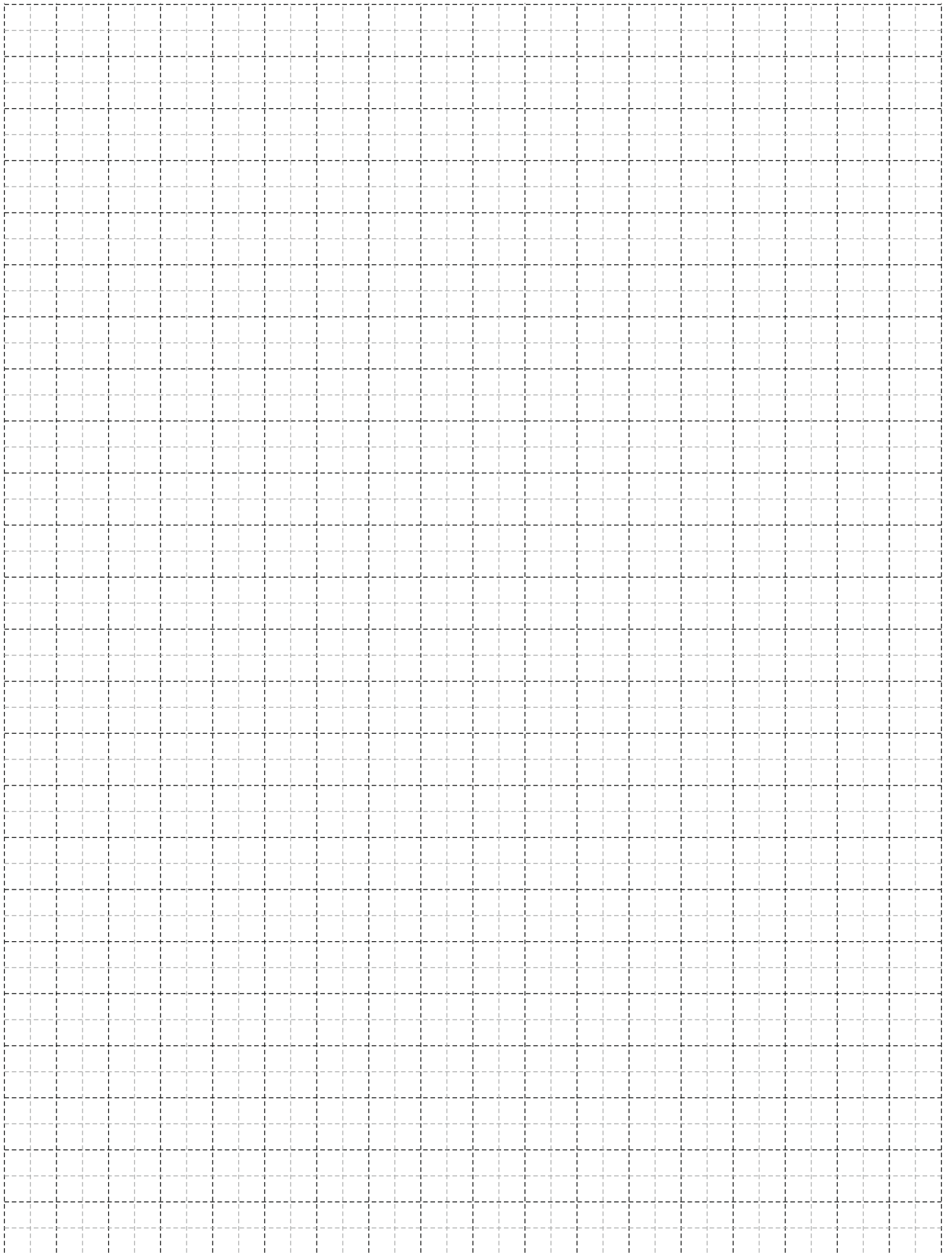
High Thermal Insulation Coefficient

$$U_d = 0,7 \text{ W/m}^2\text{K.}$$



Technical characteristics - Τεχνικά χαρακτηριστικά


| | |
|--|---|
| Κράμα αλουμινίου Aluminum alloy | AlMgSi 0,5 F22 (EN AW 6060-T66) |
| Σκληρότητα Hardness | Σύμφωνα με το EN 755-2 (70HBW) According to EN 755-2 (70HBW) |
| Ελάχιστο πάχος Βαφής (H/B) Minimum Powder Coating Thickness | Σύμφωνα με το πρότυπο Qualicoat (60μm) According to Qualicoat Standard (60μm) |
| Είδος θερμομόνωσης Type of thermal insulation | Μηχανική, με παρεμβολή υαλοενισχυμένου πολυαμιδίου PA 6.6, πλάτους 34mm Glass reinforced polyamide PA 6.6 34mm |
| Έλεγχος διαστάσεων διατομών Profile Geometry Control | Σύμφωνα με EN DIN 12020-2 EN DIN 12020-2 Compliant |
| Διαστάσεις (Κάσας\Φύλλου) Depth dimensions (Frame\Sash) | 115 \ 115mm |
| Βάρος φύλλου Sash mechanism weight limit | Μέχρι 250kg Up to 250kg |
| Είδος στεγανοποίησης Sealing | Τριών επιπέδων, με κεντρική στεγανοποίηση Aluseal και ελαστικά από EPDM Aluseal central seal system, with EPDM gaskets applied in 3 levels |



A large, abstract graphic on the left side of the page, composed of several overlapping diagonal bands in various shades of yellow and orange, extending from the top left towards the center.

Symbol Explanation Επεξήγηση Συμβόλων

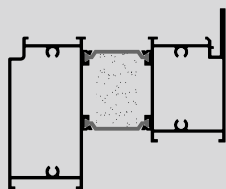
| | | |
|--------------------------------------|------------------------------------|-------------------------|
| = Γωνία επιπεδότητας | = Ρυθμιζόμενος σύνδεσμος τραβέρσας | = Στιγμιαία κόλλα |
| = Γωνία σύνδεσης πρεσαριστή | = Πλάκα ενίσχυσης για γωνίες | = Μονωτική ταινία |
| = Γωνία σύνδεσης καρφωτή | = Πλάκα ενίσχυσης σύνδεσης "T" | = Μέγιστο πλάτος |
| = Γωνία σύνδεσης κουμπωτή χυτή | = Ειδικό | = Μέγιστο ύψος |
| = Γωνία σύνδεσης κουμπωτή αλουμινίου | = Προφίλ ενίσχυσης και πυρήνα | = Εξωτερική περίμετρος |
| = Γωνία σύνδεσης βιδωτή | = Τάπα | = Κύρια περίμετρος |
| = Γωνία σύνδεσης με υποδοχή για βίδα | = Kooltherm | = Ροπή αδρανείας x-x |
| = Γωνία για πηχάκι | = Πριόνι | = Ροπή αδρανείας y-y |
| = Γωνία σύνδεσης ρυθμιζόμενη | = Κονδύλι | = Βάρος |
| = Σύνδεσμος ται χυτός | = Ματσόλα από καουτσούκ | = Προφίλ |
| = Σύνδεσμος ται αλουμινίου | = Οδηγός διάτρησης | = Αριθμός σελίδας |
| = Σύνδεσμος τραβέρσας | = Πρεσάκι | |
| = Γέφυρα τακαρίσματος | = Μονωτικό υλικό | |
| | | |
| = Alignment corner | = Adjustable transom-mullion cleat | = Instant glue |
| = Crimp cleat | = Reinforcing plate for corners | = Sealing tape |
| = Nail cleat | = Reinforcing plate for joints | = Width |
| = Cast spring cleat | = Special | = Height |
| = Aluminium spring cleat | = Couple Cleat | = External perimeter |
| = Screw spring cleat | = End cap | = Primary perimeter |
| = Crimp cleat pre-tapped | = Kooltherm | = Moment of inertia x-x |
| = Glazing holder corner | = Saw | = Moment of inertia y-y |
| = Corner cleat, adjustable | = Milling bit | = Weight |
| = Cast transom-mullion cleat | = Rubber mallet | = Profile |
| = Aluminium transom-mullion cleat | = Drill jig | = Page number |
| = Transom-mullion cleat | = Punch press | |
| = Setting block | = Sealant | |

A large, abstract graphic on the left side of the page, composed of several overlapping diagonal bands in various shades of yellow and orange, extending from the top-left towards the bottom-right.

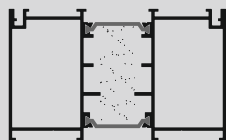
Profile Index Ευρετήριο Προφίλ

Profile Index - Ευρετήριο Προφίλ

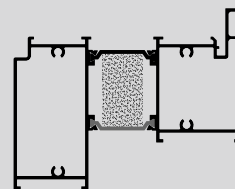
Frames - Κάσες



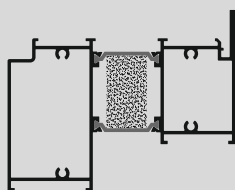
S11514



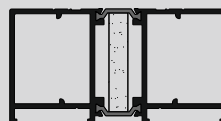
S11520



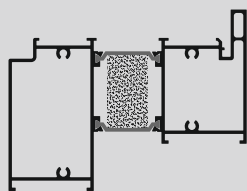
S11550



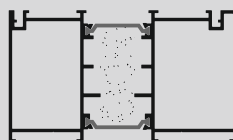
S11552



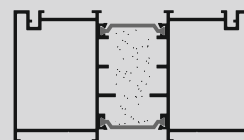
S11562



S11554



S11556



S11558

Threshold - Κατωκάσι



S11536

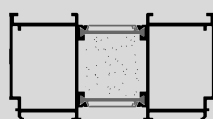


S11563



S11527

Sashes - Φύλλα



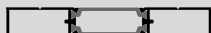
S11516

Profile Index - Ευρετήριο Προφίλ

Additional profiles - Πρόσθετα Προφίλ



S11526



S11560



S11521



S11531



S11532



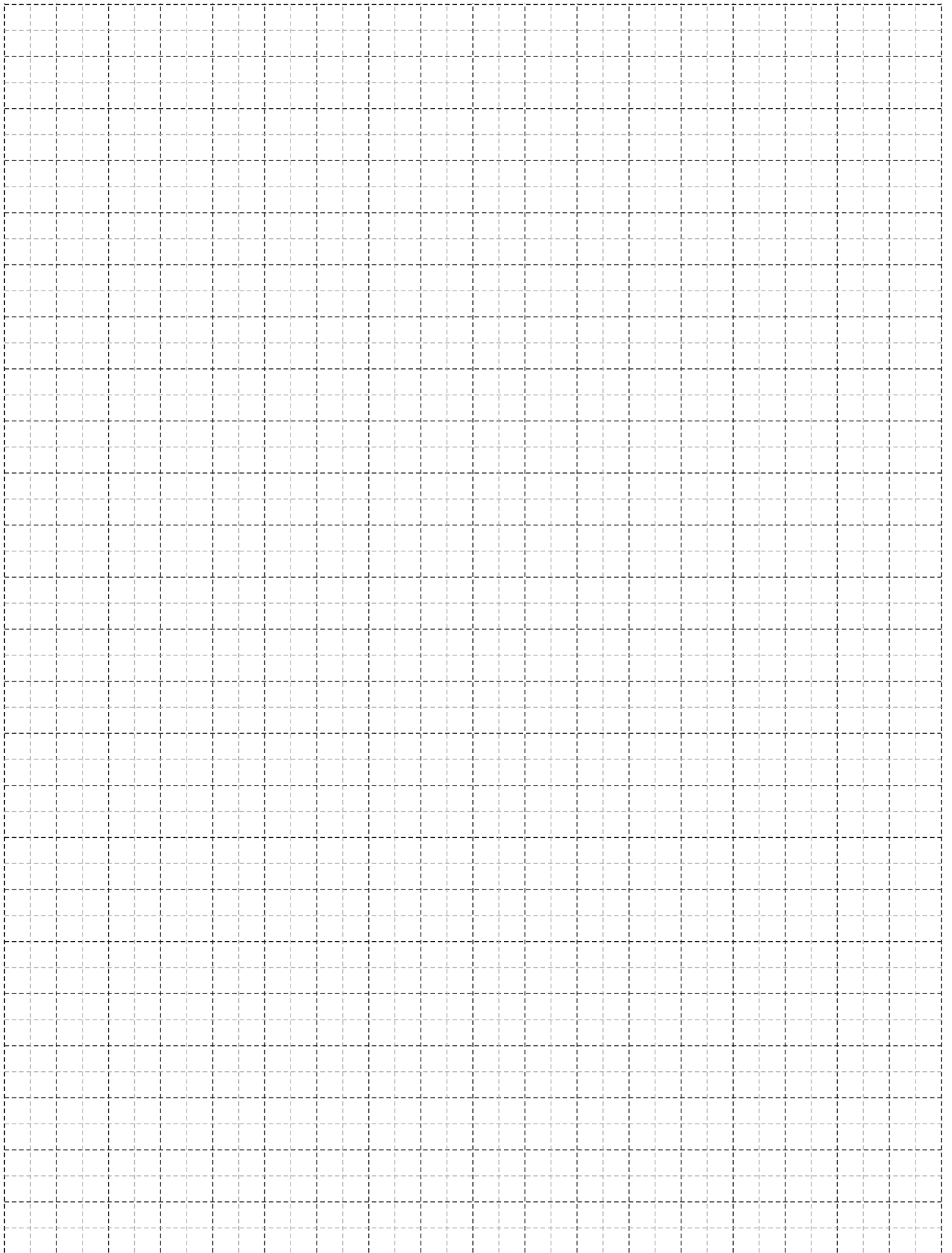
S60057



S70773G

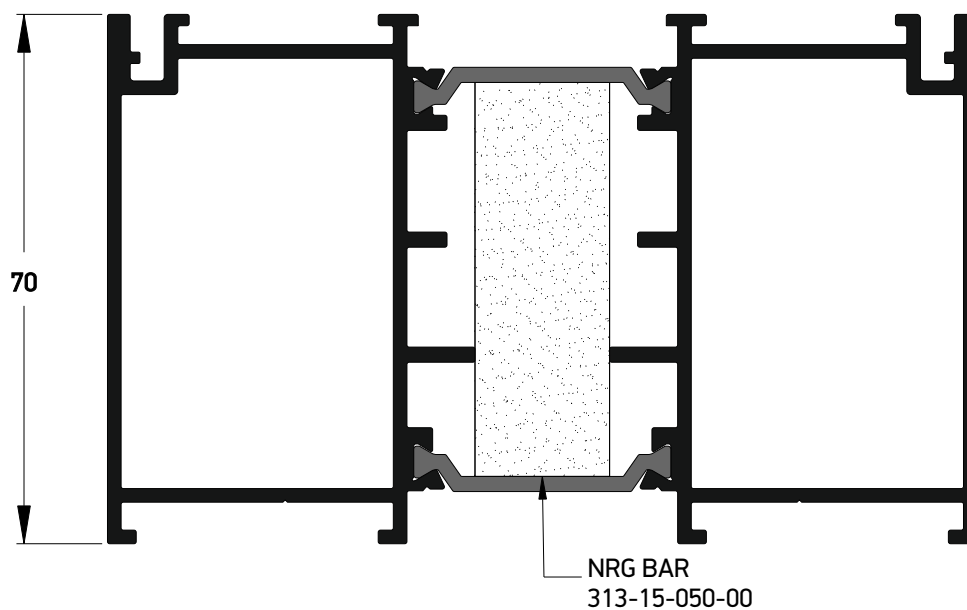


S11537



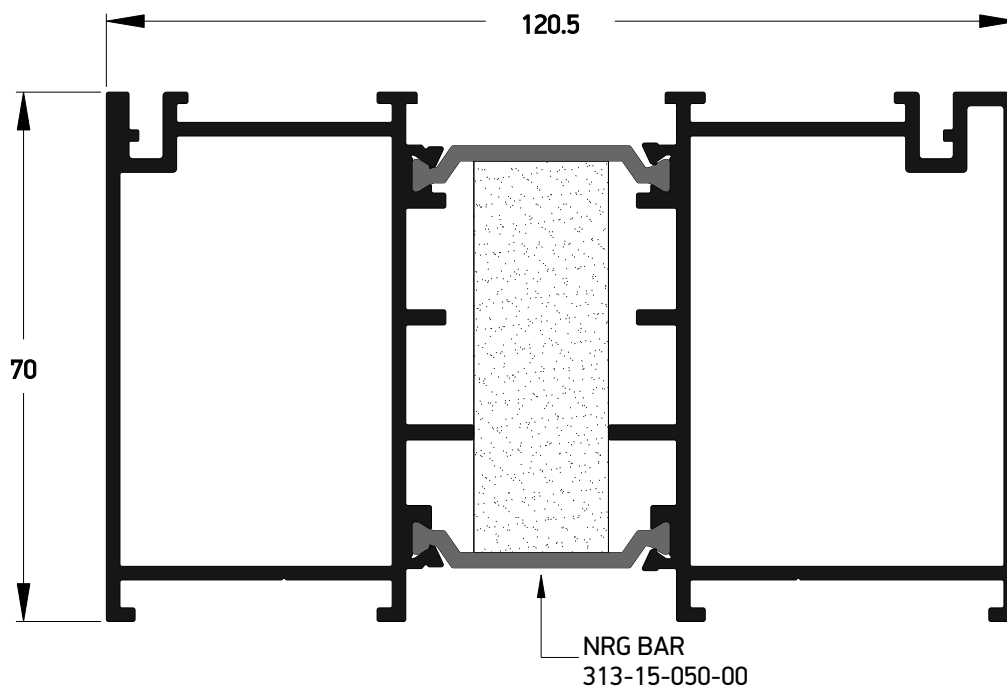
A large, abstract graphic on the left side of the page, composed of several overlapping diagonal bands in various shades of yellow and orange, extending from the top-left towards the bottom-right.

Profiles 1:1
Προφίλ 1:1



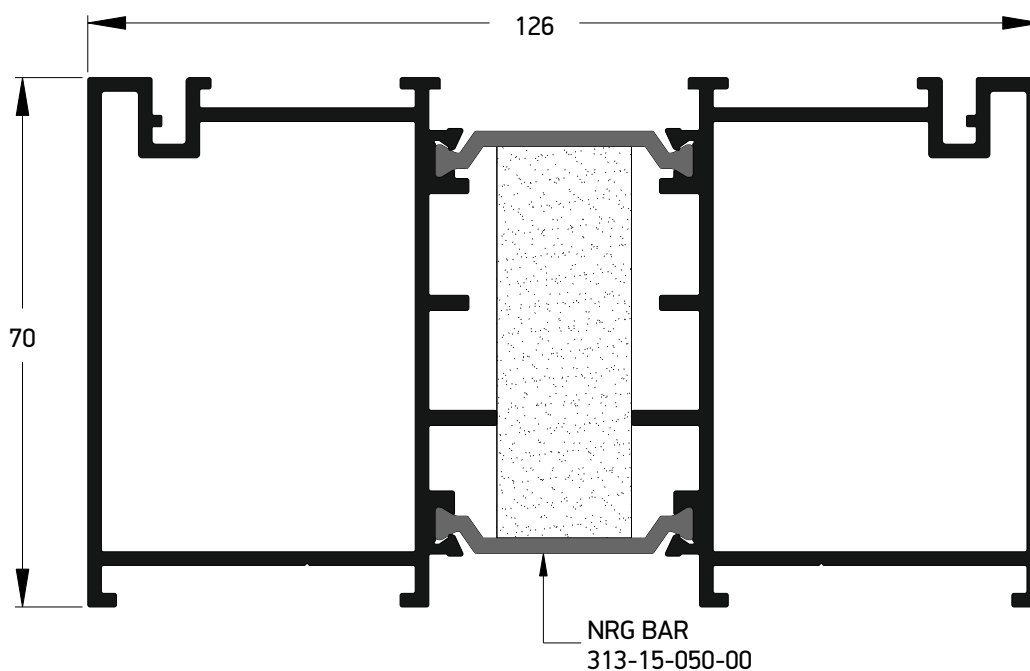
| S11520 | |
|--|------------------------|
| Κάσα Άνω- Upper Frame | |
| Εξωτερική περίμετρος External perimeter | 527,5 mm |
| Κύρια περίμετρος Primary perimeter | 140 mm |
| Ροπή αδρανείας x-x Moment of inertia x-x | 66,84 cm ⁴ |
| Ροπή αδρανείας y-y Moment of inertia y-y | 152,52 cm ⁴ |
| NRG BAR | 313-15-050-00 |

Σημείωση : Κάσα για Λαμαρίνα ΕΣΩΤΕΡΙΚΑ - ΕΞΩΤΕΡΙΚΑ 3mm
 Note : Frame for Aluminium Panel INNER - OUTER 3mm



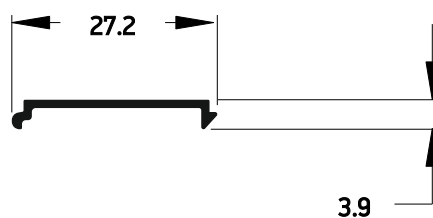
| S11556 | |
|--|-----------------------|
| Κάσα Άνω- Upper Frame | |
| Εξωτερική περίμετρος External perimeter | 541,2 mm |
| Κύρια περίμετρος Primary perimeter | 148,7 mm |
| Ροπή αδρανείας x-x Moment of inertia x-x | 69,86 cm ⁴ |
| Ροπή αδρανείας y-y Moment of inertia y-y | 170,3 cm ⁴ |
| NRG BAR | 313-15-050-00 |

Σημείωση : Κάσα για Λαμαρίνα 3mm - Υάλωση 8mm
 Note : Frame for Aluminium 3mm - Glazing 8mm Panel

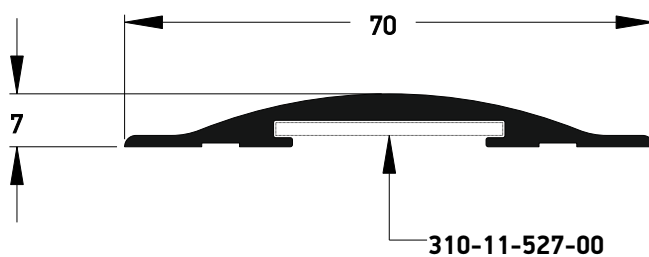


| S11558 | |
|--|------------------------|
| Κάσα Άνω- Upper Frame | |
| Εξωτερική περίμετρος External perimeter | 552,2 mm |
| Κύρια περίμετρος Primary perimeter | 157,4 mm |
| Ροπή αδρανείας x-x Moment of inertia x-x | 72,2 cm ⁴ |
| Ροπή αδρανείας y-y Moment of inertia y-y | 187,58 cm ⁴ |
| NRG BAR | 313-15-050-00 |

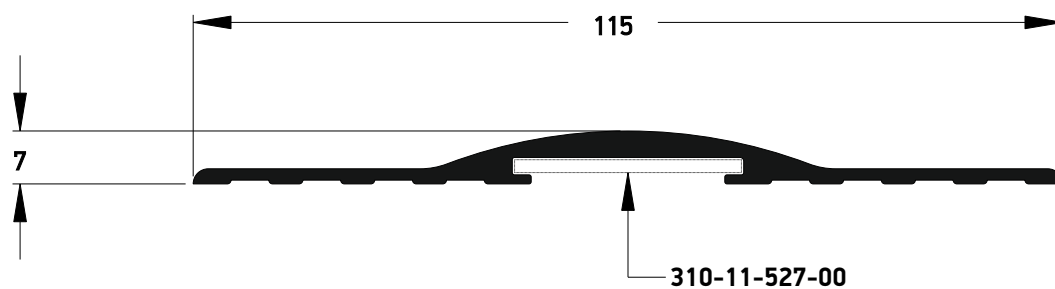
Σημείωση : Κάσα για Υάλωση ΕΣΩΤΕΡΙΚΑ - ΕΞΩΤΕΡΙΚΑ 8mm
 Note : Frame for Aluminium Panel INNER - OUTER 8mm



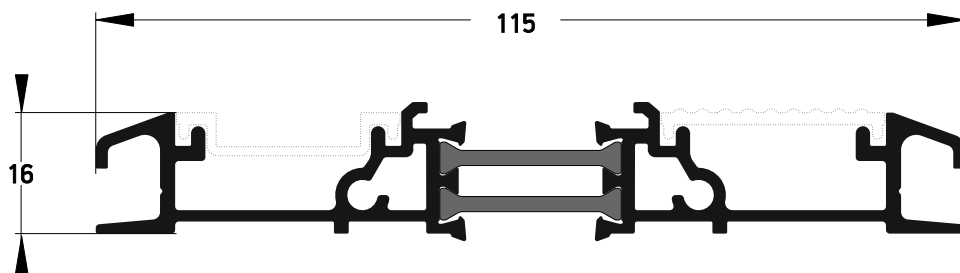
| S11521 | |
|---|----------------------|
| Πρόσθετο κάσας/ φύλλου- Additional profile Frame/ Sash | |
| Εξωτερική περίμετρος External perimeter | 64,4 mm |
| Κύρια περίμετρος Primary perimeter | 24,8 mm |
| Ροπή αδρανείας x-x Moment of inertia x-x | 0 cm ⁴ |
| Ροπή αδρανείας y-y Moment of inertia y-y | 0,26 cm ⁴ |



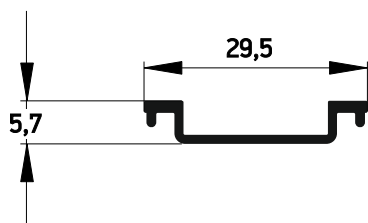
| S11527 | |
|--|----------------------|
| Κατωκάσι Threshold | |
| Εξωτερική περίμετρος External perimeter | 161,1 mm |
| Κύρια περίμετρος Primary perimeter | 73 mm |
| Ροπή αδρανείας x-x Moment of inertia x-x | 0,08 cm ⁴ |
| Ροπή αδρανείας y-y Moment of inertia y-y | 6,11 cm ⁴ |
| Τάπα κατωκασίου Threshold cap | 310-11-527-00 |



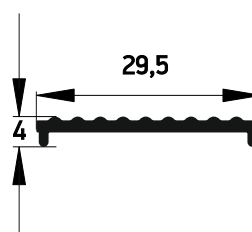
| S11563 | |
|--|-----------------------|
| Κατωκάλι Threshold | |
| Εξωτερική περίμετρος External perimeter | 253,9 mm |
| Κύρια περίμετρος Primary perimeter | 115 mm |
| Ροπή αδρανείας x-x Moment of inertia x-x | 0,10 cm ⁴ |
| Ροπή αδρανείας y-y Moment of inertia y-y | 23,47 cm ⁴ |
| Τάπα κατωκασίου Threshold cap | 310-11-527-00 |



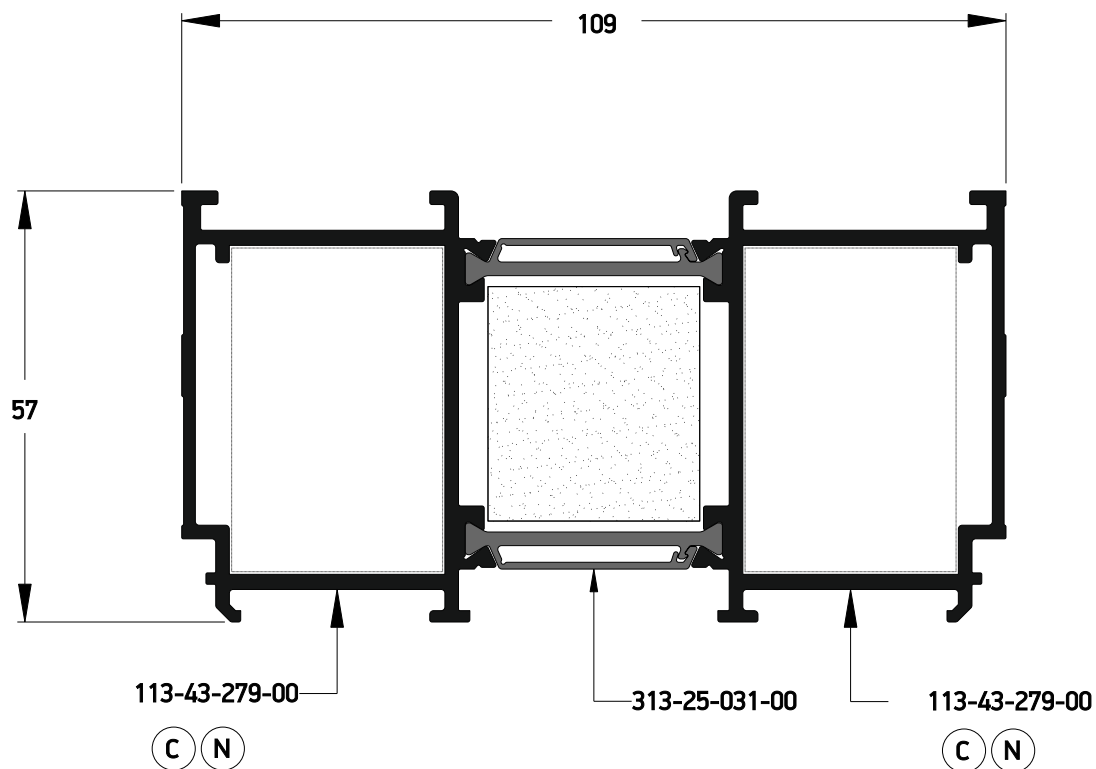
| S11536 | |
|---|-----------------------|
| Κατωκάσι Threshold | |
| Εξωτερική περίμετρος External perimeter | 417,3 mm |
| Κύρια περίμετρος Primary perimeter | 135,4 mm |
| Ροπή αδρανείας x-x Moment of inertia x-x | 54,88 cm ⁴ |
| Ροπή αδρανείας γ-γ Moment of inertia γ-γ | 1,21 cm ⁴ |
| Τάπα για κατωκάσι Low threshold cap | 310-11-536-00 |



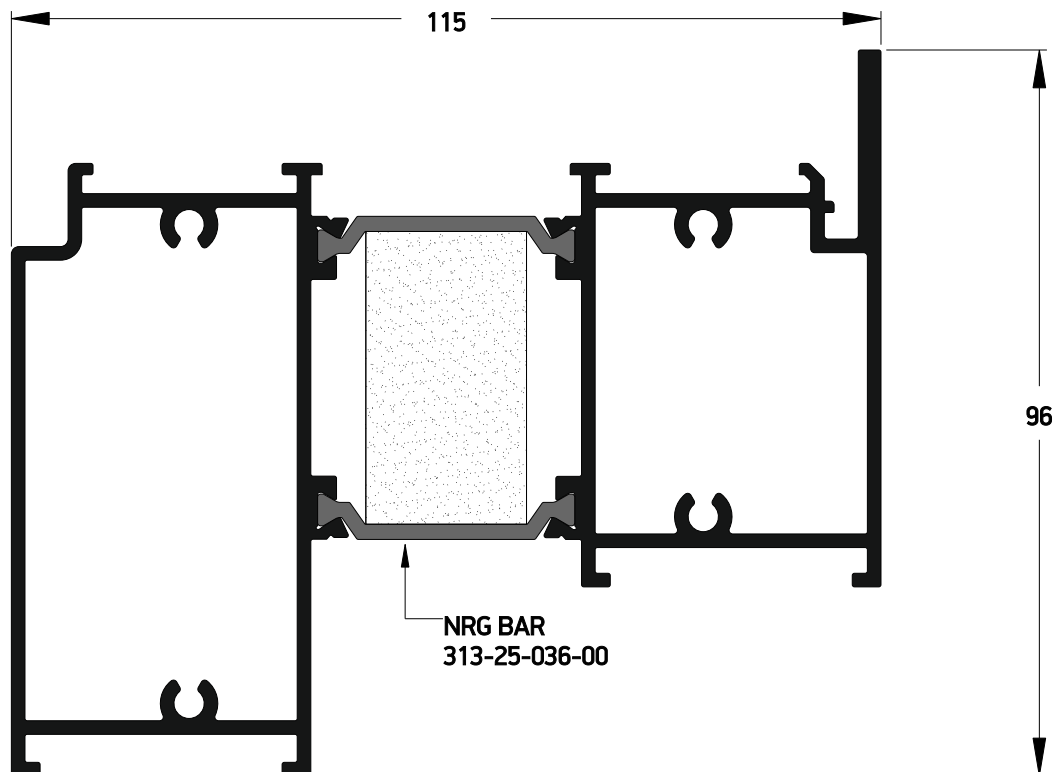
| S70773G | |
|---|----------------------|
| Πρόσθετο κατωκασίου Additional profile for threshold | |
| Εξωτερική περίμετρος External perimeter | 83,7 mm |
| Κύρια περίμετρος Primary perimeter | 0 mm |
| Ροπή αδρανείας x-x Moment of inertia x-x | 0,02 m ⁴ |
| Ροπή αδρανείας γ-γ Moment of inertia γ-γ | 0,50 cm ⁴ |



| S11537 | |
|---|----------------------|
| Πρόσθετο κατωκασίου Additional profile for threshold | |
| Εξωτερική περίμετρος External perimeter | 70,8 mm |
| Κύρια περίμετρος Primary perimeter | 0 mm |
| Ροπή αδρανείας x-x Moment of inertia x-x | 0,00 cm ⁴ |
| Ροπή αδρανείας γ-γ Moment of inertia γ-γ | 0,31 cm ⁴ |

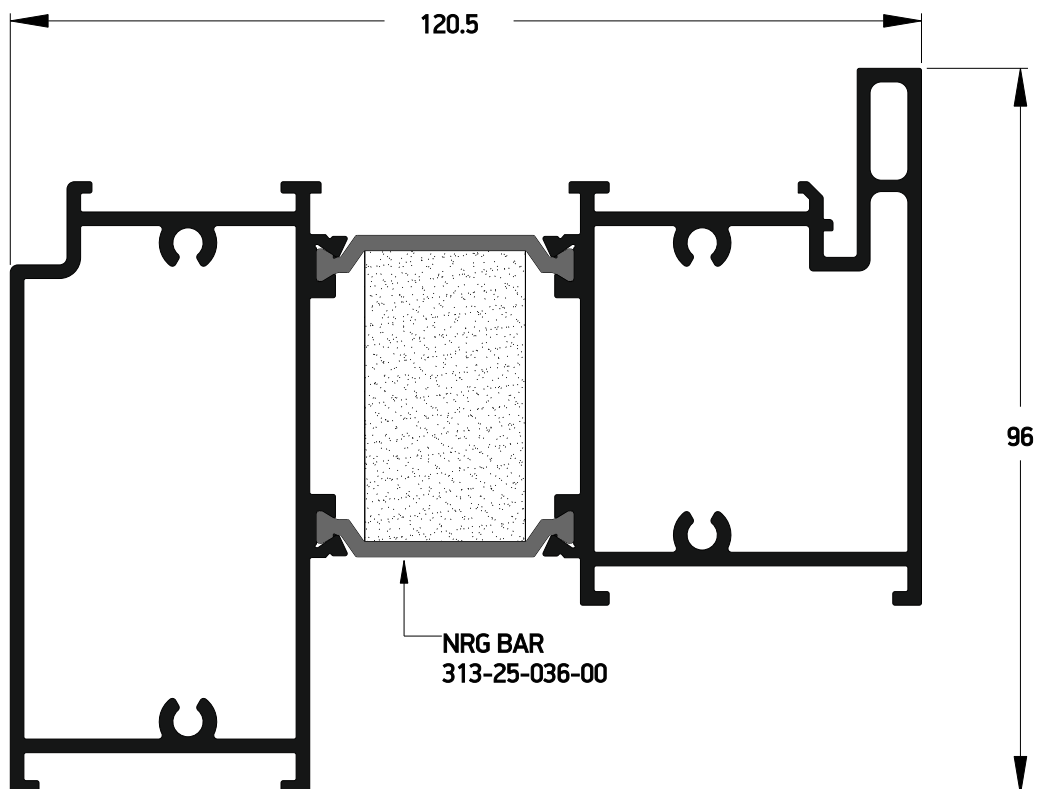


| S11516 | |
|---|---|
| Φύλλο Sash | |
| Εξωτερική περίμετρος External perimeter | 451,8 mm |
| Κύρια περίμετρος Primary perimeter | 0 mm |
| Ροπή αδρανείας x-x Moment of inertia x-x | 107,85 cm ⁴ |
| Ροπή αδρανείας y-y Moment of inertia y-y | 36,25 cm ⁴ |
| Γωνία πρεσσαριστή καρφωτή Double crimp corner cleat | 113-43-279-00 Έξω - Outer 113-43-279-00 Μέσα - Inner |
| NRG BAR | 313-25-031-00 |



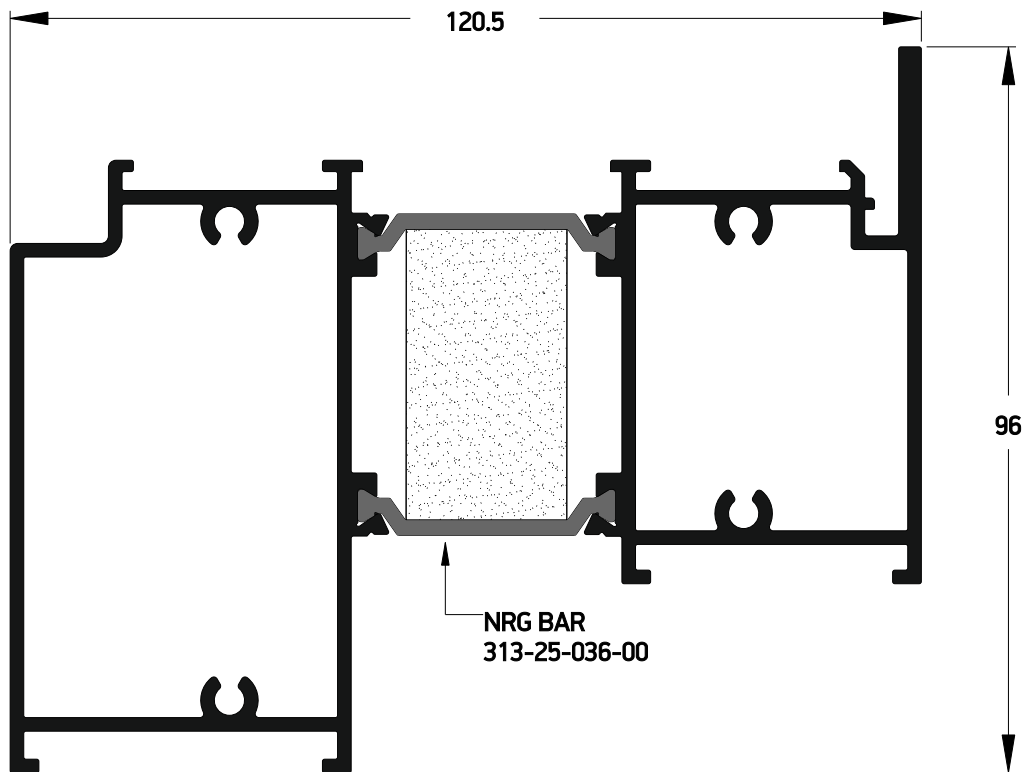
| S11514 | |
|--|------------------------|
| Κάσα 115 mm Frame 115 mm | |
| Εξωτερική περίμετρος External perimeter | 557,7 mm |
| Κύρια περίμετρος Primary perimeter | 141 mm |
| Ροπή αδρανείας x-x Moment of inertia x-x | 165,34 cm ⁴ |
| Ροπή αδρανείας y-y Moment of inertia y-y | 74,11 cm ⁴ |
| NRG BAR | 313-25-036-00 |

Σημείωση : Κάσα για Λαμαρίνα ΕΣΩΤΕΡΙΚΑ - ΕΞΩΤΕΡΙΚΑ 3mm
 Note : Frame for Aluminium Panel INNER - OUTER 3mm



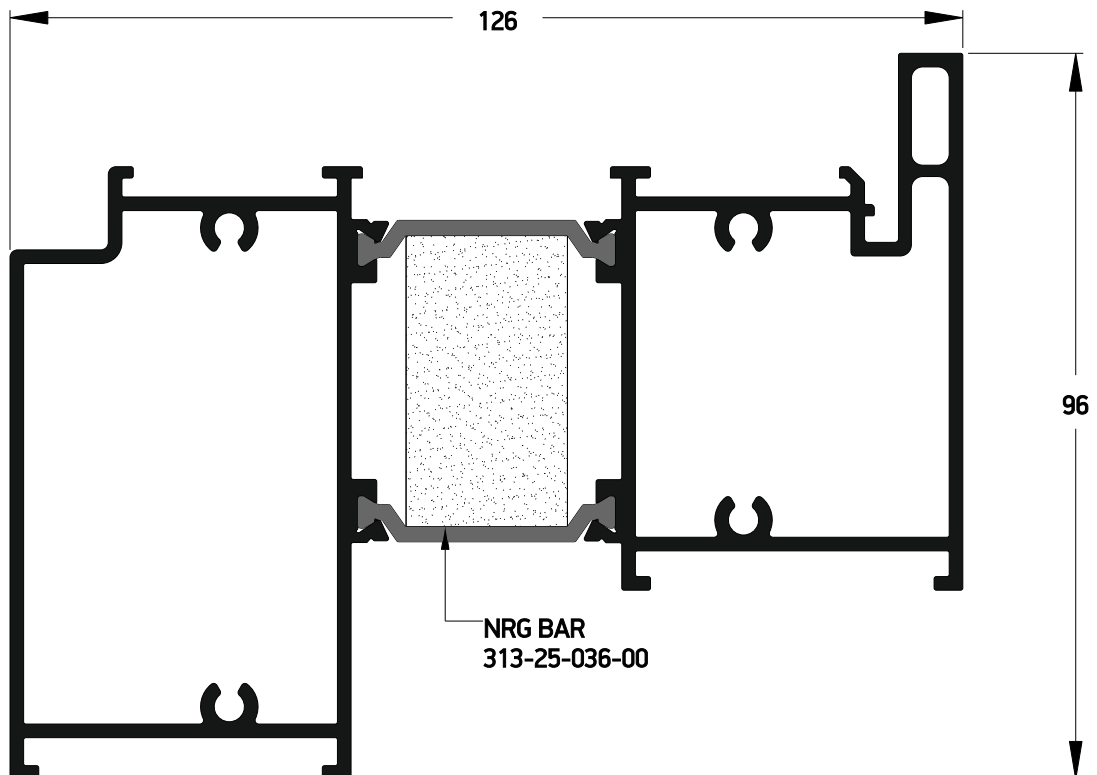
| S11550 | |
|--|------------------------|
| Κάσα 120,5 mm Frame 120,5 mm | |
| Εξωτερική περίμετρος External perimeter | 568,6 mm |
| Κύρια περίμετρος Primary perimeter | 149,7 mm |
| Ροπή αδρανείας x-x Moment of inertia x-x | 186,72 cm ⁴ |
| Ροπή αδρανείας y-y Moment of inertia y-y | 78,79 cm ⁴ |
| NRG BAR | 313-25-036-00 |

Σημείωση : Κάσα για Λαμαρίνα 3mm - Υάλωση 8mm
 Note : Frame for Aluminium 3mm - Glazing 8mm Panel



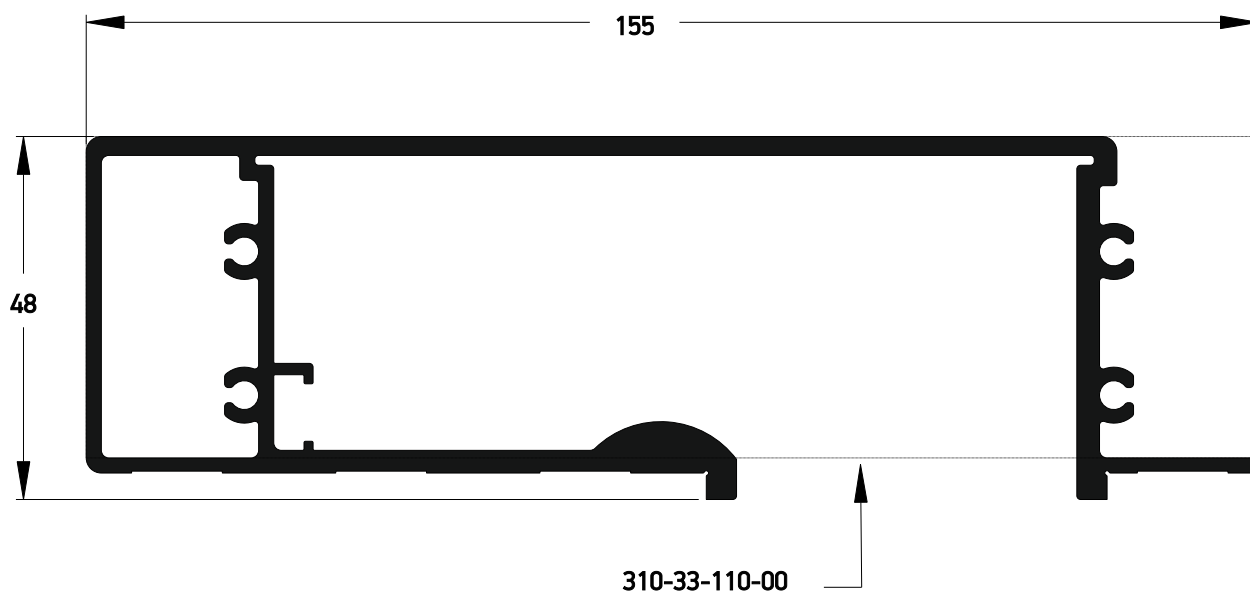
| S11552 | |
|--|-----------------------|
| Κάσα 120,5 mm Frame 120,5 mm | |
| Εξωτερική περίμετρος External perimeter | 568,5 mm |
| Κύρια περίμετρος Primary perimeter | 164,9 mm |
| Ροπή αδρανείας x-x Moment of inertia x-x | 180,5 cm ⁴ |
| Ροπή αδρανείας y-y Moment of inertia y-y | 76,35 cm ⁴ |
| NRG BAR | 313-25-036-00 |

Σημείωση : Κάσα για Λαμαρίνα 3mm - Υάλωση 8mm
 Note : Frame for Aluminium 3mm - Glazing 8mm Panel

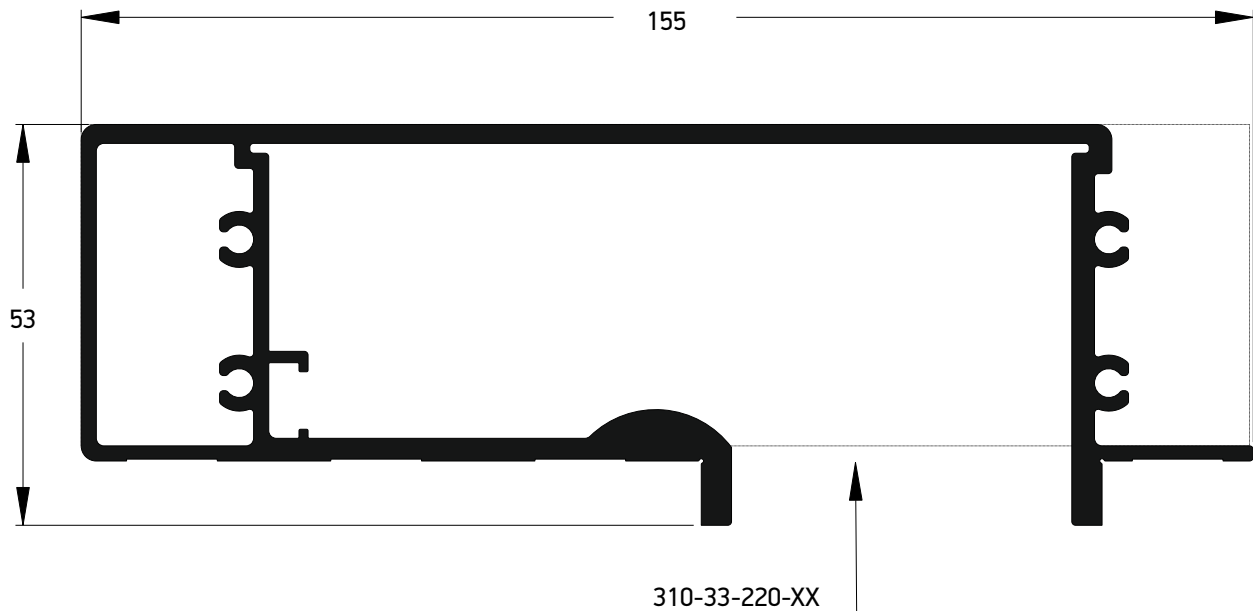


| S11554 | |
|--|-----------------------|
| Κάσα 126 mm Frame 126 mm | |
| Εξωτερική περίμετρος External perimeter | 579,5 mm |
| Κύρια περίμετρος Primary perimeter | 164,9 mm |
| Ροπή αδρανείας x-x Moment of inertia x-x | 202,9 cm ⁴ |
| Ροπή αδρανείας y-y Moment of inertia y-y | 81,06 cm ⁴ |
| NRG BAR | 313-25-036-00 |

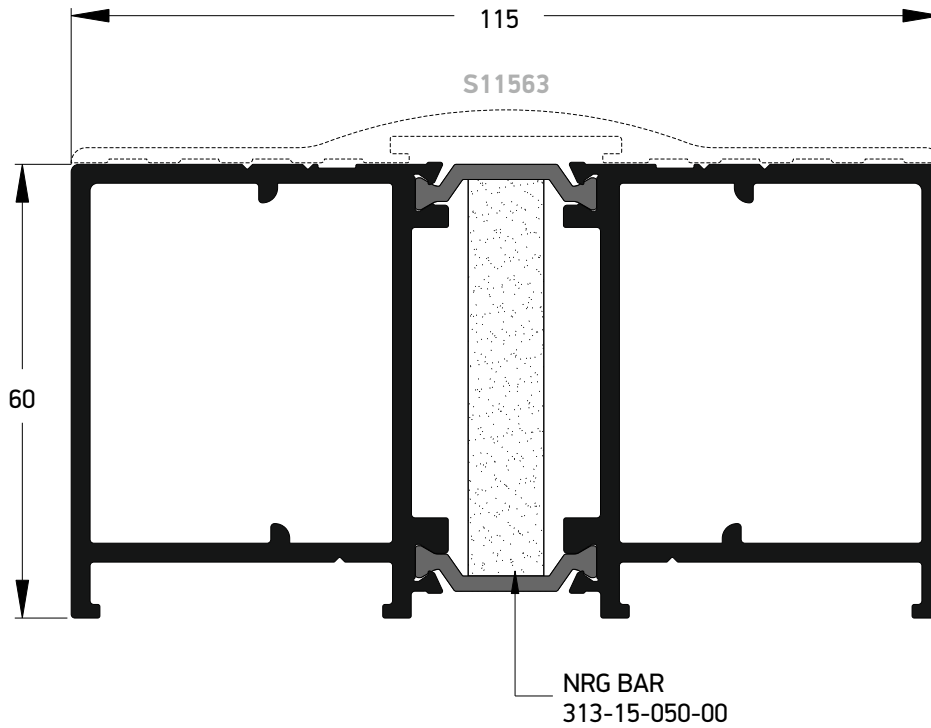
Σημείωση : Κάσα για Υάψωση ΕΣΩΤΕΡΙΚΑ - ΕΞΩΤΕΡΙΚΑ 8mm
 Note : Frame for Aluminium Panel INNER - OUTER 8mm



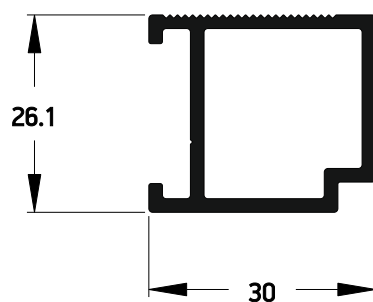
| S11531 | |
|---|-----------------------|
| Χειρολαβή για πάνελ 3mm Handle profile for 3mm panel | |
| Εξωτερική περίμετρος External perimeter | 680,2 mm |
| Κύρια περίμετρος Primary perimeter | 181 mm |
| Ροπή αδρανείας x-x Moment of inertia x-x | 34,69 cm ⁴ |
| Ροπή αδρανείας y-y Moment of inertia y-y | 239,1 cm ⁴ |
| Τάπα χειρολαβής Handle profile end cap | 310-33-110-XX |



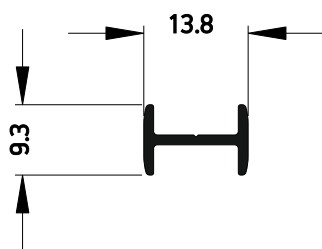
| S11532 | |
|--|------------------------|
| Χειρολαβή για υαλοπίνακα Handle profile for glass panel | |
| Εξωτερική περίμετρος External perimeter | 700,2 mm |
| Κύρια περίμετρος Primary perimeter | 191 mm |
| Ροπή αδρανείας x-x Moment of inertia x-x | 37,74 cm ⁴ |
| Ροπή αδρανείας y-y Moment of inertia y-y | 247,99 cm ⁴ |
| Τάπα χειρολαβής Handle profile end cap | 310-33-220-XX |



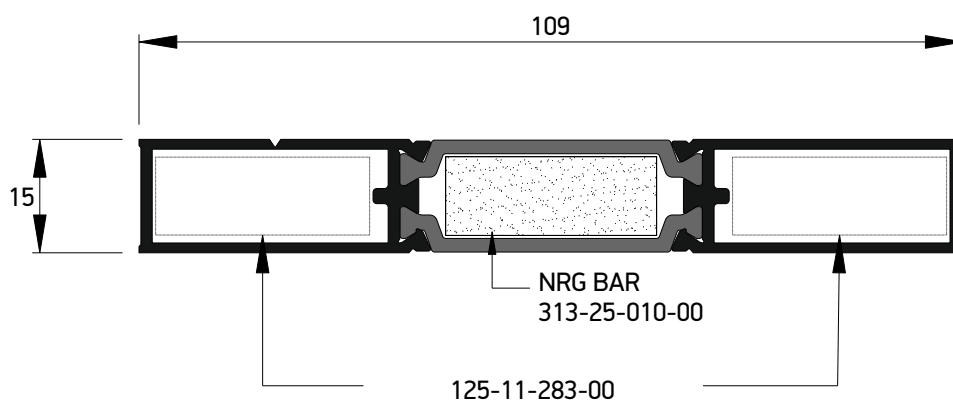
| S11562 | |
|--|------------------------|
| Πρόσθετο κάσας- Additional frame profile | |
| Εξωτερική περίμετρος External perimeter | 422 mm |
| Κύρια περίμετρος Primary perimeter | 91 mm |
| Ροπή αδρανείας x-x Moment of inertia x-x | 160,04 cm ⁴ |
| Ροπή αδρανείας y-y Moment of inertia y-y | 59,03 cm ⁴ |
| NRG BAR | 313-15-050-00 |



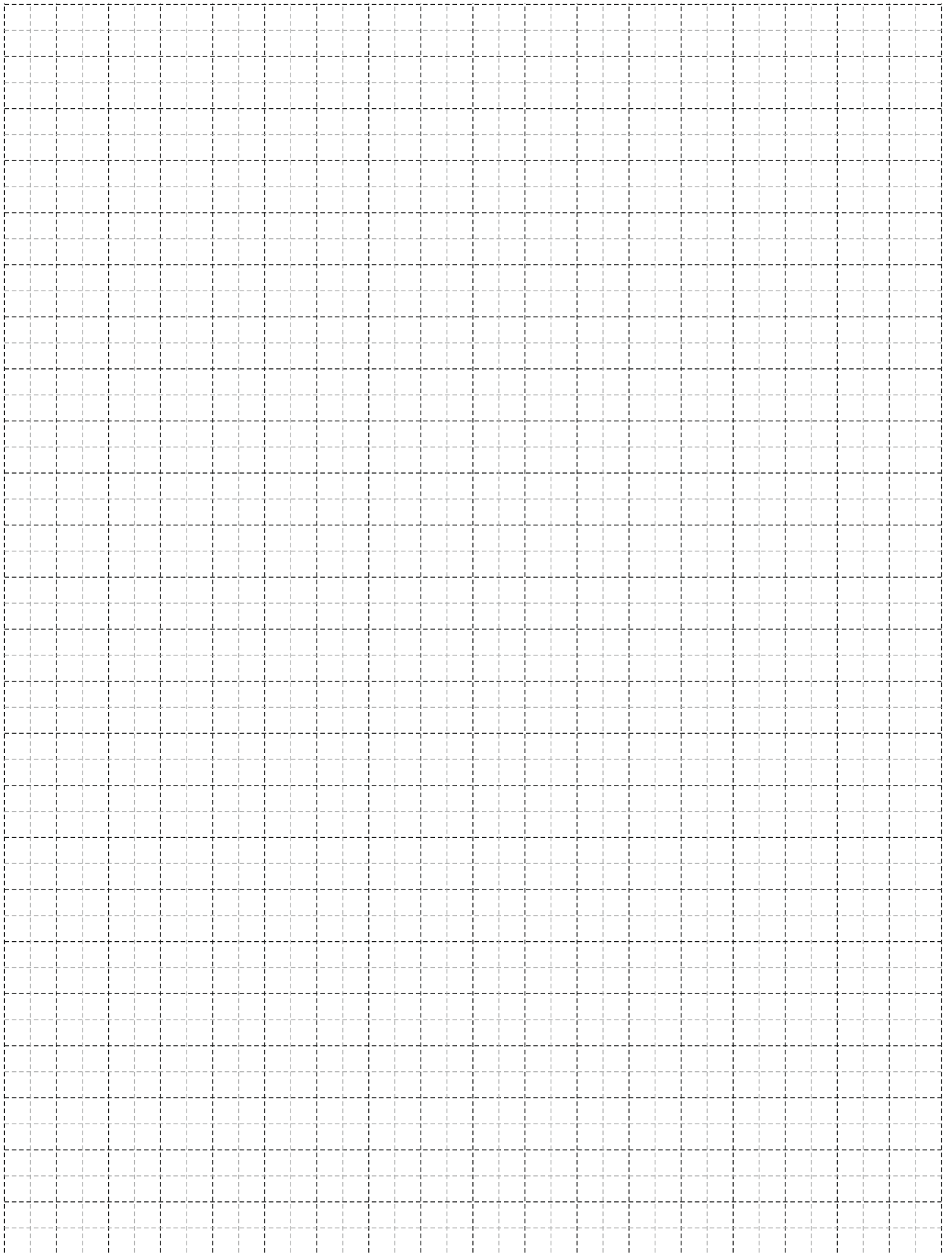
| S11526 | |
|--|----------------------|
| Πρόσθετο κάσας - Additional frame profile | |
| Εξωτερική περίμετρος External perimeter | 137,4 mm |
| Κύρια περίμετρος Primary perimeter | 0 mm |
| Ροπή αδρανείας x-x Moment of inertia x-x | 1,86 cm ⁴ |
| Ροπή αδρανείας y-y Moment of inertia y-y | 1,95 cm ⁴ |




| S60057 | |
|--|----------------------|
| Ενωτικό κάσας- Frame coupling profile | |
| Εξωτερική περίμετρος External perimeter | 59,2 mm |
| Κύρια περίμετρος Primary perimeter | 0 mm |
| Ροπή αδρανείας x-x Moment of inertia x-x | 0,02 cm ⁴ |
| Ροπή αδρανείας y-y Moment of inertia y-y | 0,1 cm ⁴ |



| S11560 | |
|---|-----------------------|
| Προφίλ Πυριτικών αλάτων Spacer Profile | |
| Εξωτερική περίμετρος External perimeter | 252,5 mm |
| Κύρια περίμετρος Primary perimeter | 0 mm |
| Ροπή αδρανείας x-x Moment of inertia x-x | 1,64 cm ⁴ |
| Ροπή αδρανείας y-y Moment of inertia y-y | 43,80 cm ⁴ |
| Γωνία πρεσσαριστή καρφωτή Double crimp corner cleat | 125-11-283-00 |
| NRG BAR | 313-25-010-00 |

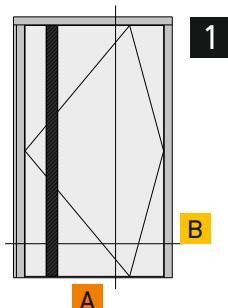


A large, abstract graphic on the left side of the page, composed of several overlapping yellow and orange geometric shapes, including triangles and parallelograms, creating a dynamic, layered effect.

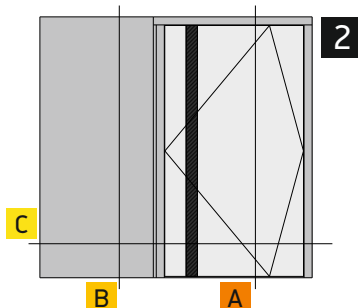
Basic Typologies Βασικές Τυπολογίες

Pivot Doors - Περιστρεφόμενες Πόρτες

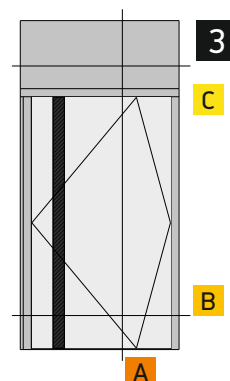
Single Sash Doors - Μονόφυλλες Πόρτες



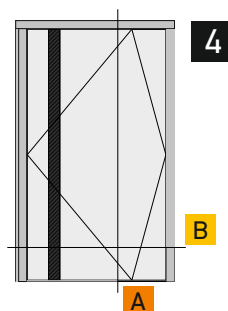
Μονόφυλλη πόρτα εισόδου ανοιγόμενη μέσα με μονωτικό πάνελ 115 χιλ.
Single sash entrance door opening inward with insulation panel 115 mm



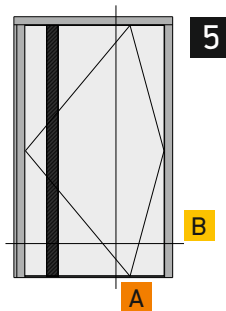
Μονόφυλλη πόρτα εισόδου ανοιγόμενη μέσα με μονωτικό πάνελ 115 χιλ. και πλαινό σταθερό
Single sash entrance door opening inward with insulation panel 115 mm and fixed side panel



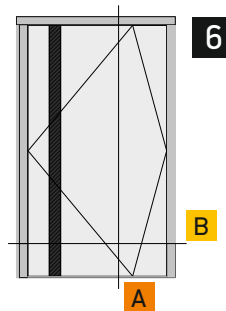
Μονόφυλλη πόρτα εισόδου ανοιγόμενη μέσα με μονωτικό πάνελ 115 χιλ. και σταθερό επάνω
Single sash entrance door opening inward with insulation panel 115 mm and fixed top panel



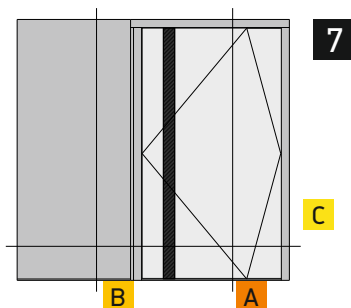
Μονόφυλλη πόρτα εισόδου ανοιγόμενη μέσα με μονωτικό πάνελ 115 χιλ. με κατωκάσι
Single sash entrance door opening inward with insulation panel 115 mm with threshold



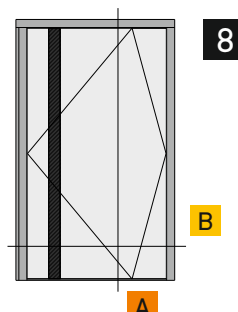
Μονόφυλλη πόρτα εισόδου ανοιγόμενη μέσα με μονωτικό πάνελ 120.5 χιλ.
Υαλοπίνακα εξωτερικά
Single sash entrance door opening inward with insulation panel 120.5 mm
Glass pane external



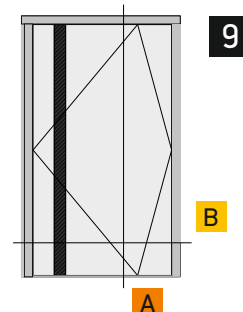
Μονόφυλλη πόρτα εισόδου ανοιγόμενη μέσα με μονωτικό πάνελ 120.5 χιλ.
Υαλοπίνακα εξωτερικά με κατωκάσι
Single sash entrance door opening inward with insulation panel 120.5 mm
Glass pane external with threshold



Μονόφυλλη πόρτα εισόδου ανοιγόμενη μέσα με μονωτικό πάνελ 120.5 χιλ. και πλαινό σταθερό
Υαλοπίνακα εξωτερικά
Single sash entrance door opening inward with insulation panel 120.5 mm and fixed side panel
Glass pane external



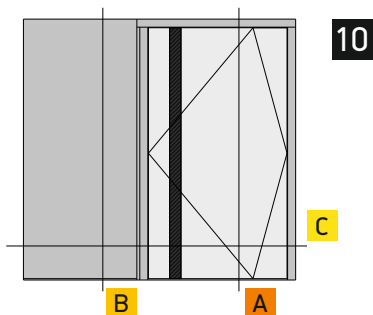
Μονόφυλλη πόρτα εισόδου ανοιγόμενη μέσα με μονωτικό πάνελ 126 χιλ.
Υαλοπίνακα εσωτερικά/εξωτερικά
Single sash entrance door opening inward with insulation panel 126 mm
Glass pane internal/external



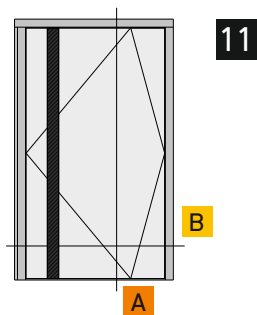
Μονόφυλλη πόρτα εισόδου ανοιγόμενη μέσα με μονωτικό πάνελ 126 χιλ.
Υαλοπίνακα εσωτερικά/εξωτερικά με κατωκάσι
Single sash entrance door opening inward with insulation panel 126 mm
Glass pane internal/external with threshold

Pivot Doors - Περιστρεφόμενες Πόρτες

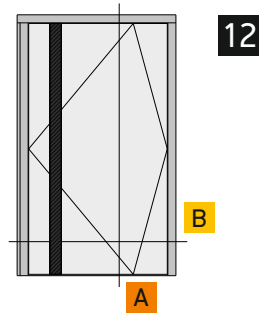
Single Sash Doors - Μονόφυλλες Πόρτες



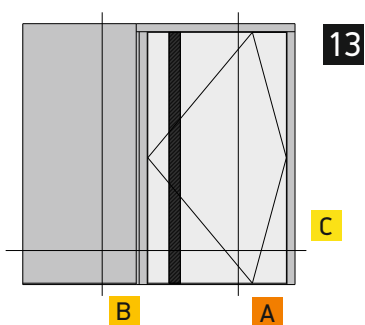
Μονόφυλλη πόρτα εισόδου
ανοιγομένη μέσα με μονωτικό πάνελ 126 χιλ.
και πλαινό σταθερό
Υαλοπίνακα εσωτερικά/εξωτερικά
Single sash entrance door opening inward
with insulation panel 126 mm
and fixed side panel
Glass pane internal/external



Μονόφυλλη πόρτα εισόδου
ανοιγομένη μέσα
με διάφανο πάνελ 126 mm
Single sash entrance door
opening inward
with transparent panel 126 mm



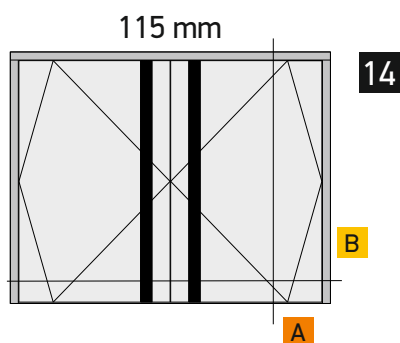
Μονόφυλλη πόρτα εισόδου
ανοιγομένη μέσα με διάφανο
πάνελ 126 mm με κατωχάσι
Single sash entrance door
opening inward with transparent
panel 126 mm with threshold



Μονόφυλλη πόρτα εισόδου
ανοιγομένη μέσα με διάφανο πάνελ 126 χιλ.
και πλαινό σταθερό
Single sash entrance door opening inward
with transparent panel 126 mm
and fixed side panel

Pivot Doors - Περιστρεφόμενες Πόρτες

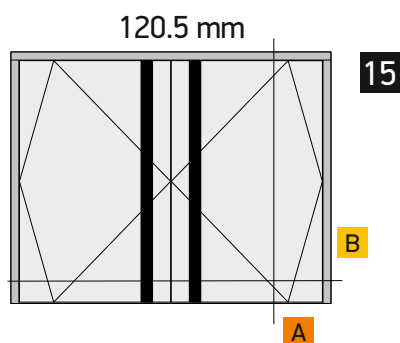
Double Sash Doors - Δίφυλλες Πόρτες



115 mm

14

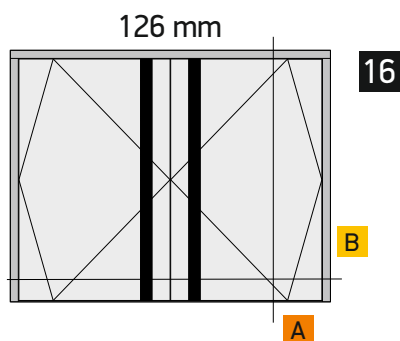
Δίφυλλη πόρτα εισόδου ανοιγομένη μέσα με μονωτικό πάνελ 115 χιλ.
Double sash entrance door opening inward with insulation panel 115 mm



120.5 mm

15

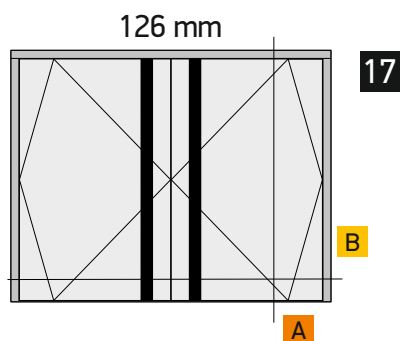
Δίφυλλη πόρτα εισόδου ανοιγομένη μέσα με μονωτικό πάνελ 120.5 χιλ.
Γαλοπίνακα εξωτερικά
Double sash entrance door opening inward with insulation panel 120.5 mm
Glass panel external



126 mm

16

Δίφυλλη πόρτα εισόδου ανοιγομένη μέσα με μονωτικό πάνελ 126 χιλ.
Γαλοπίνακα εσωτερικά/εξωτερικά
Double sash entrance door opening inward with insulation panel 126 mm
Glass panel internal/external



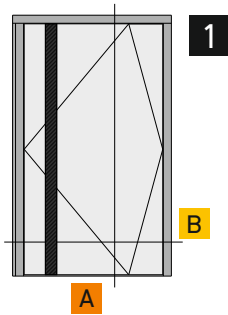
126 mm

17

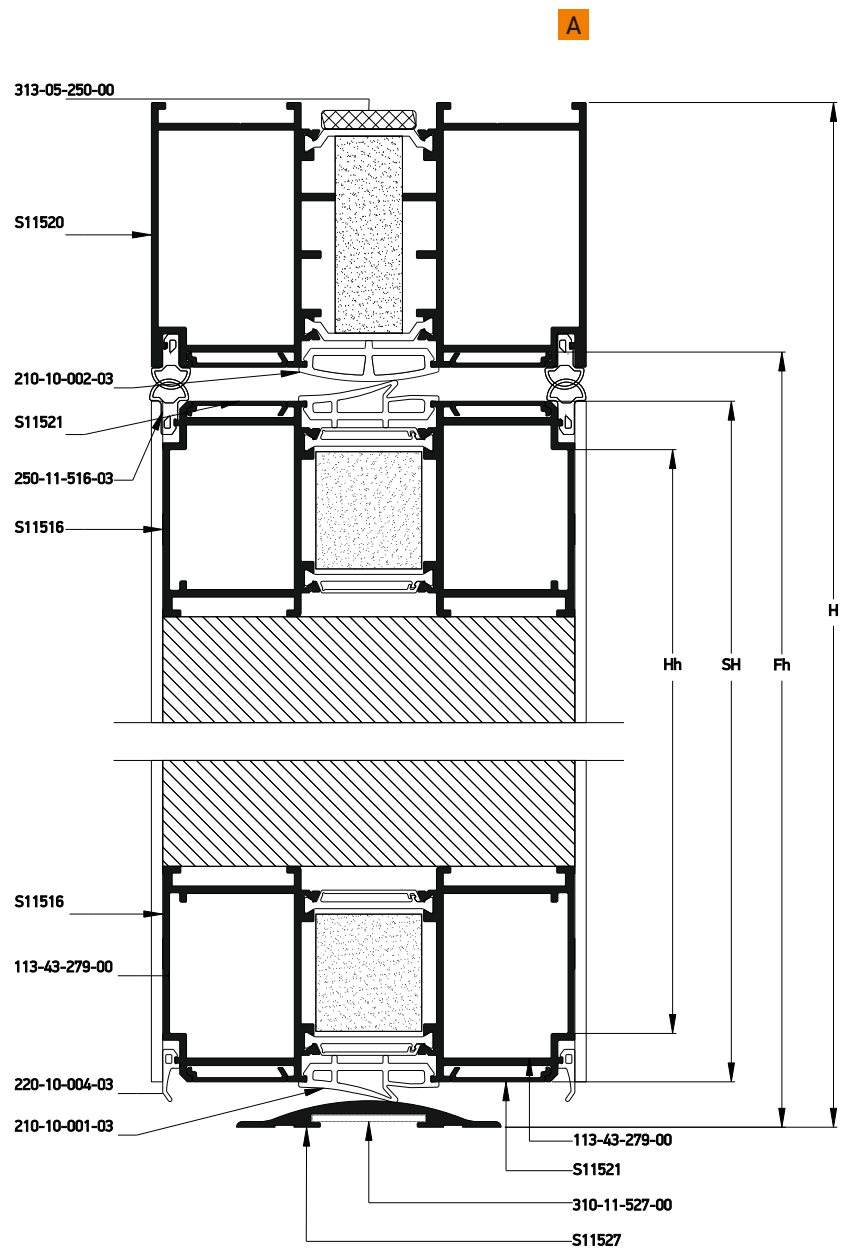
Δίφυλλη πόρτα εισόδου ανοιγομένη μέσα με διάφανο πάνελ 126 mm
Double sash entrance door opening inward with transparent panel 126 mm

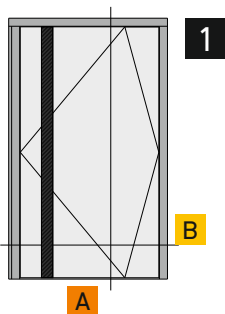
A large, abstract graphic on the left side of the page, composed of several overlapping diagonal bands in shades of yellow and orange, extending from the top-left towards the bottom-right.

Sections Τομές

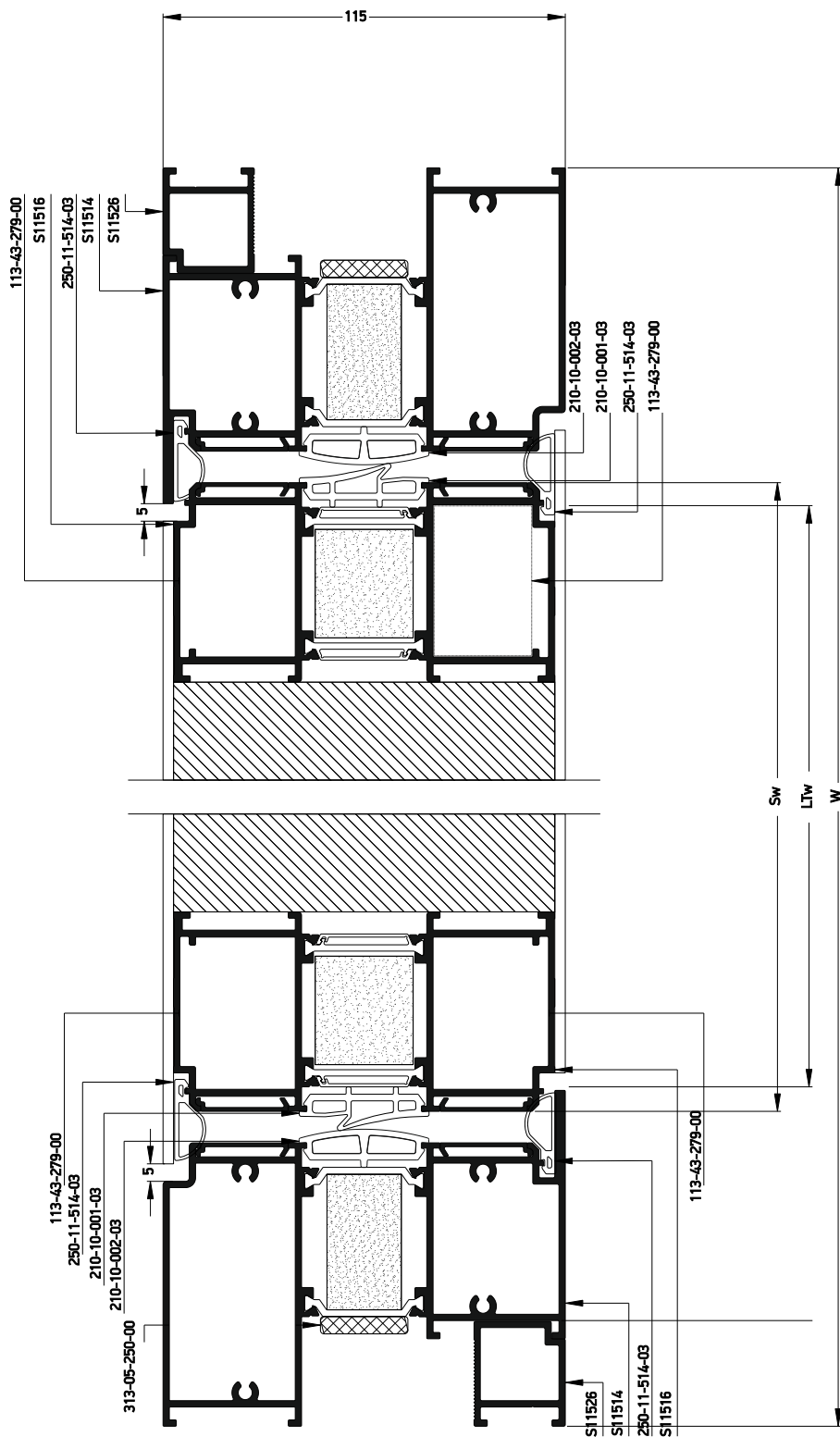


Μονόφυλλη πόρτα εισόδου
ανοιγόμενη μέσα με μονωτικό πάνελ 115 χιλ.
Single sash entrance door
opening inward with insulation panel 115 mm





Μονόφυλλη πόρτα εισόδου
ανοιγομένη μέσα με μονωτικό πάνελ 115 χιλ.
Single sash entrance door
opening inward with insulation panel 115 mm



Κάθετη
απεικόνιση 90°
Rotate view 90°

B

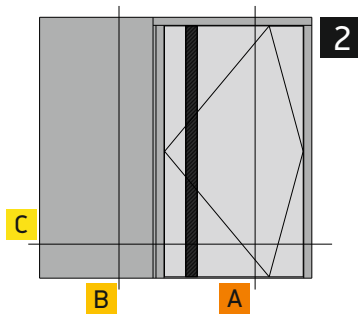
| Profile cuttings-Κονές προφίλ | | | Accessory cuttings-Κονές εξαρτημάτων | | | |
|--|------|---------------|--------------------------------------|--------------------|---|-------------------|
| | | | Code-Κωδικός | Accessory Εξάρτημα | Description Περιγραφή | Quantity-Ποσότητα |
| Πλάτος κάσας άνω (S11520) Upper frame width | | 1 τεμ.-pieces | 113-43-279-00 | | Γωνία σύνδεσης Crimp Nail corner | 8 τεμ.-pieces |
| Ύψος κάσας (S11514) Frame height | | 2 τεμ.-pieces | 310-11-527-00 | | Τάπα κατωκασίου Threshold cap | 1 ζεύγ.- pair |
| | | | 210-10-001-03 | | Κεντρικό ελαστικό Central gasket | 2SW + 2SH |
| Πλάτος φύλλου (S11516) Sash width | | 2 τεμ.-pieces | 210-10-002-03 | | Κεντρικό ελαστικό Central gasket | W + 2Fh |
| | | | 250-11-514-03 | | Ελαστικό φτερού Seal gasket | 4Fh |
| Ύψος φύλλου (S11516) Sash height | | 2 τεμ.-pieces | 220-10-004-03 | | Ελαστικό φτερού Seal gasket | 2Sw |
| | | | 250-11-516-03 | | Ελαστικό φτερού Seal gasket | 4Sw |
| Πρόσθετο κάσας (S11526) Frame additional profile | | 2 τεμ.-pieces | * 250-01-001-05 | | Ελαστικό υποδοχής led φωτισμού Led light gasket | Hh |
| Πλάτος κατωκασίου (S11527) Threshold width | | 1 τεμ.-pieces | 255-10-316-03 | | Βουλκανισμένος σύνδεσμος πείρου Vulcanized corner for hinge pin | 1 ζεύγ.- pair |
| | | | 255-00-316-03 | | Βουλκανισμένος σύνδεσμος φύλλου Vulcanized corner for sash | 4 τεμ.-pieces |
| Ύψος χειρολαβής (S11531) Handle width | | 1 τεμ.-pieces | 350-41-082-00 | | Κάτω μεντεσές Bottom hinge | 1 τεμ.-pieces |
| | | | 350-41-081-00 | | Άνω μεντεσές Upper hinge | 1 τεμ.-pieces |
| Διακοσμητικό προφίλ κάσας άνω (S11521) Upper frame decorative profile | | 2 τεμ.-pieces | 768-10-100-03 | | Βάση μηχανισμού Pivot hinge mount | 1 τεμ.-pieces |
| Διακοσμητικό προφίλ ύψους κάσας (S11521) Height frame decorative profile | | 4 τεμ.-pieces | 310-33-110-XX | | Άνω τάπα χειρολαβής S11531 Upper end cap for handle S11531 | 1 ζεύγ.- pair |
| Πλάτος διακοσμητικού προφίλ φύλλου (S11521) Sash decorative profile width | | 4 τεμ.-pieces | 460-95-000-16 | | Ροζέτα κυλίνδρου Inox cylinder rosette | 1 τεμ.-pieces |
| | | | * 310-11-516-03 | | Τάπα αντικατάστασης led φωτισμού End cap for led lights maintenance | 1 τεμ.-pieces |
| Ύψος διακοσμητικού προφίλ φύλλου (S11521) Sash decorative profile height | | 4 τεμ.-pieces | 313-05-025-00 | | Nomaflex 25 x 5 | W + 2H |
| | | | 313-25-031-00 | | NRG Bar 25x31 | 2SW+2SH |
| Πλάτος/Ύψος φύλλου αλουμινίου 3mm μέσα/ Aluminium sash 3 mm width/ height internal | | 1 τεμ.-pieces | 313-15-050-00 | | NRG Bar 15x50 | W |
| | | | 313-25-036-00 | | NRG Bar 36x25 | 2Fh |
| | | | | | | |
| Πλάτος/Ύψος φύλλου αλουμινίου 3mm έξω/ Aluminium sash 3 mm width/ height external | | 1 τεμ.-pieces | | | | |
| | | | W-294 | 1 τεμ.-pieces | | |
| Μονωτικό πάνελ 109 mm Insulation panel 109mm | | | | | | |

* Μόνο στην περίπτωση που υπάρχει κρυφός φωτισμός led.

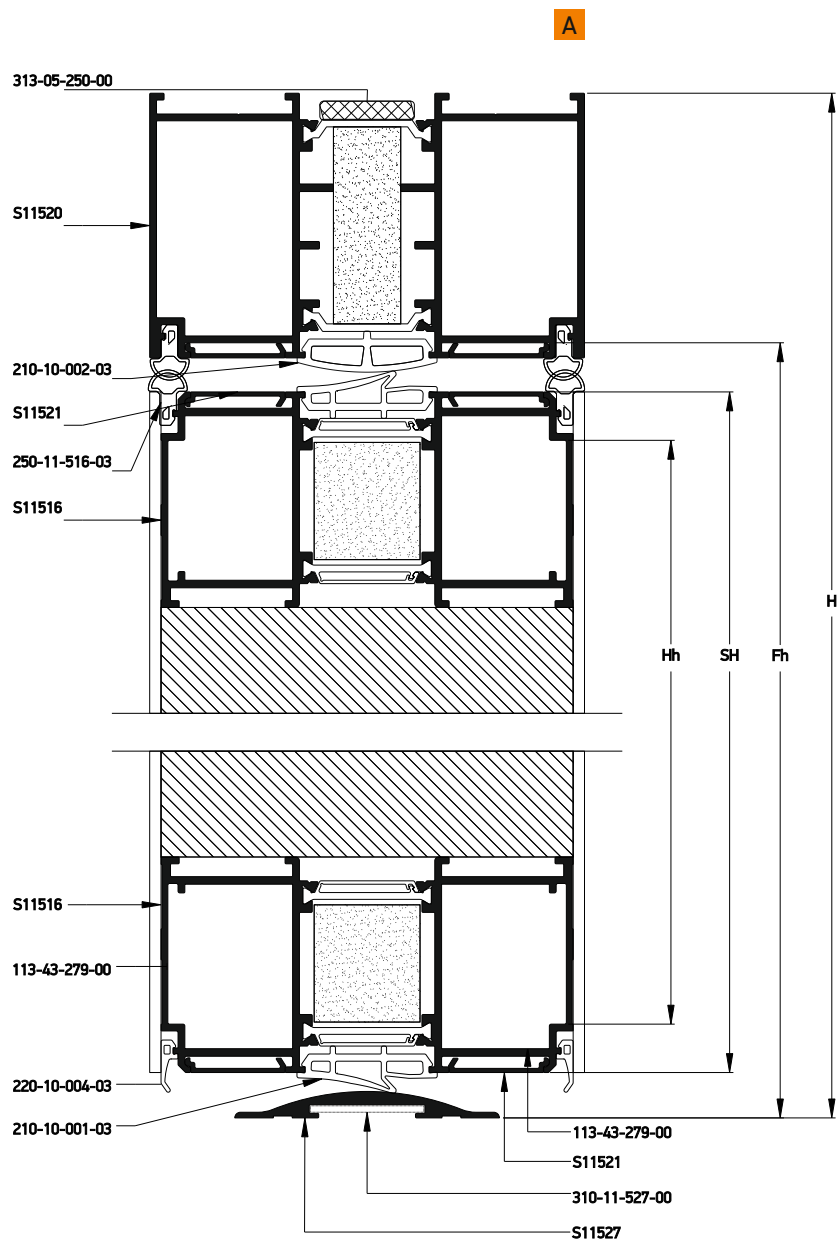
Only if there are led lights installed.

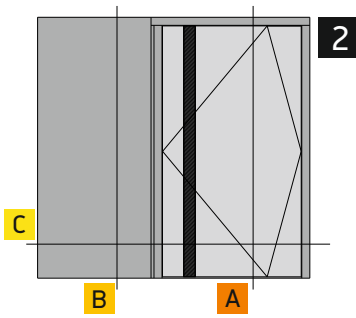
* Για πλάτος πόρτας μικρότερο του 1400mm η κοπή είναι 200 mm.
For a door narrower than 1400 mm the width of panel is 200 mm.

** Για πλάτος πόρτας μικρότερο του 1400mm η κοπή είναι W-429 mm.
For a door narrower than 1400 mm the width of panel is W-429 mm.

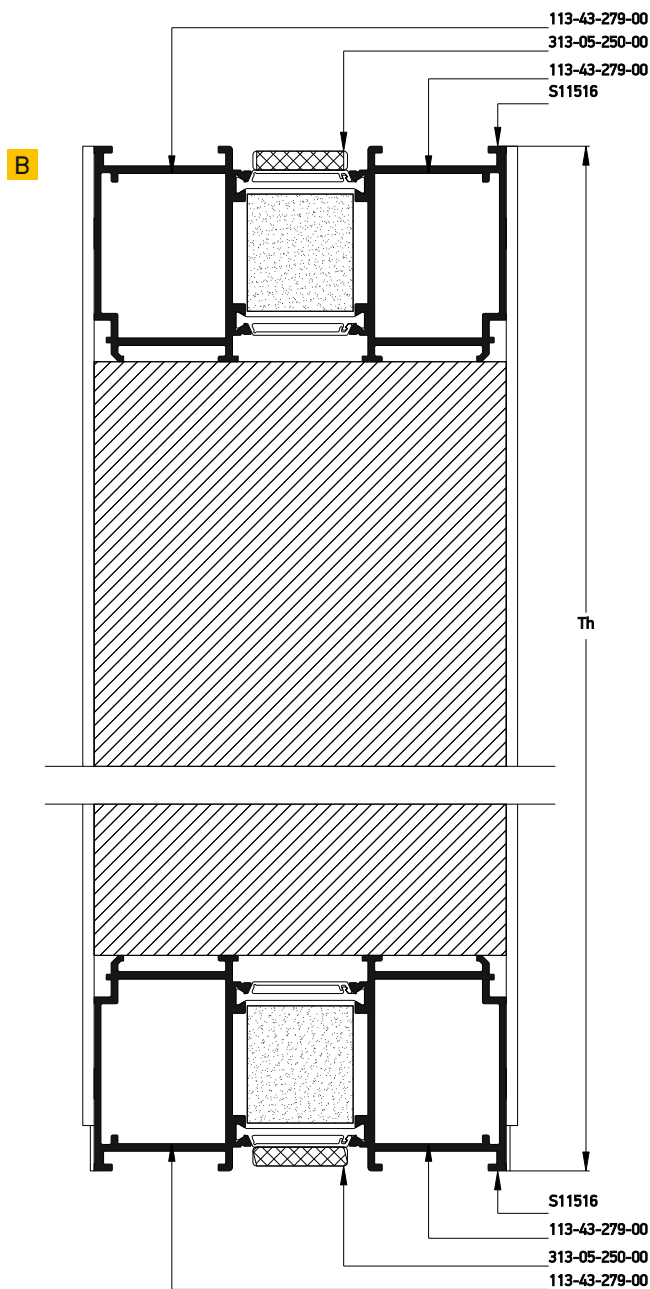


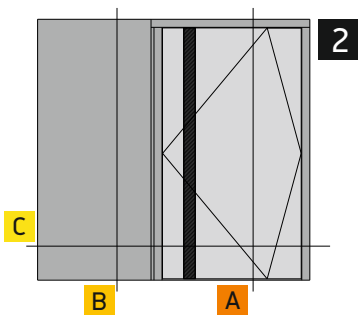
Μονόφυλλη πόρτα εισόδου ανοιγομένη μέσα
με μονωτικό πάνελ 115 χιλ. και πλαινό σταθερό
Single sash entrance door opening inward
with insulation panel 115 mm and fixed side panel





Μονόφυλλη πόρτα εισόδου ανοιγομένη μέσα
με μονωτικό πάνελ 115 χιλ. και πλαινό σταθερό
Single sash entrance door opening inward
with insulation panel 115 mm and fixed side panel

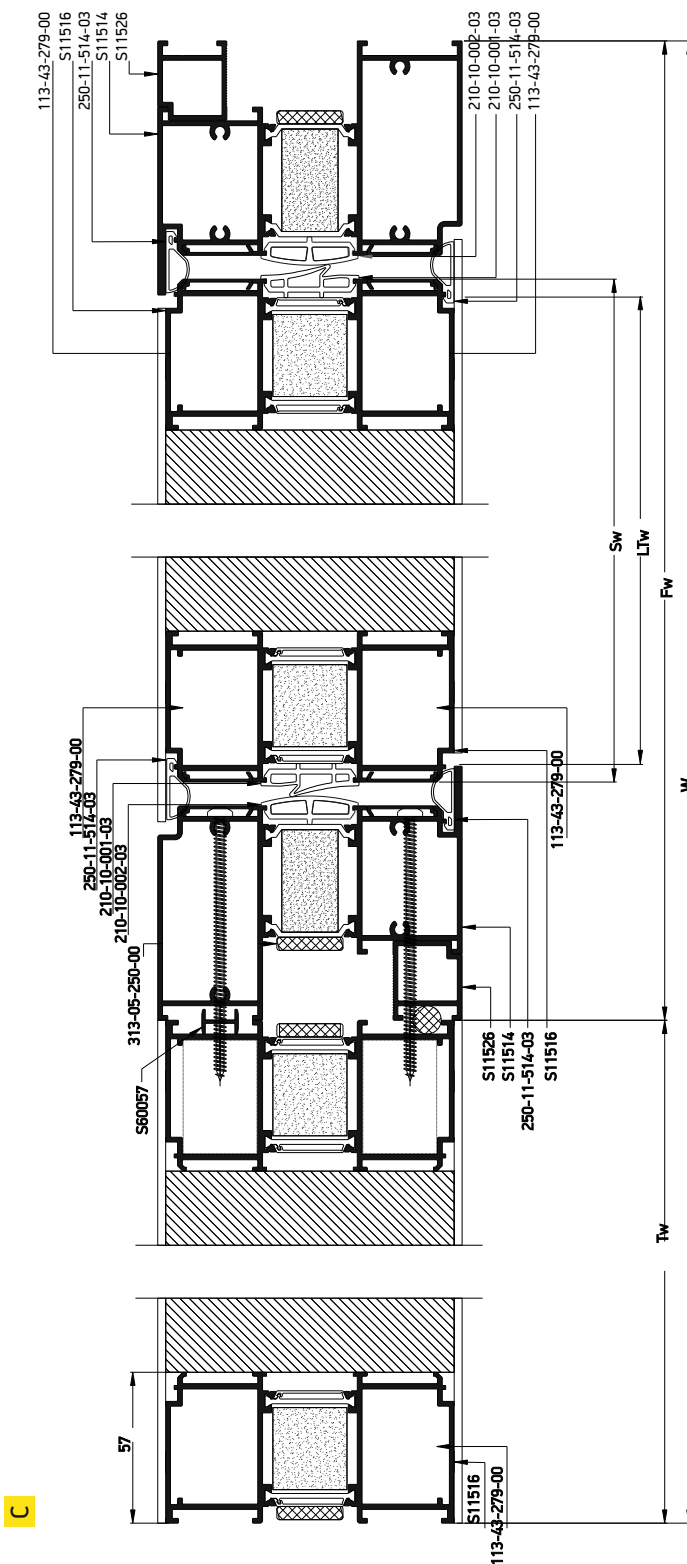




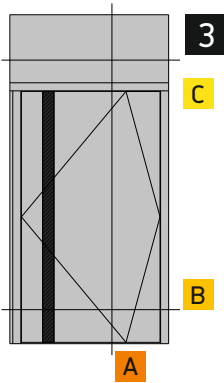
Μονόφυλλη πόρτα εισόδου ανοιγομένη μέσα
με μονωτικό πάνελ 115 χιλ. και πλαινό σταθερό
Single sash entrance door opening inward
with insulation panel 115 mm and fixed side panel



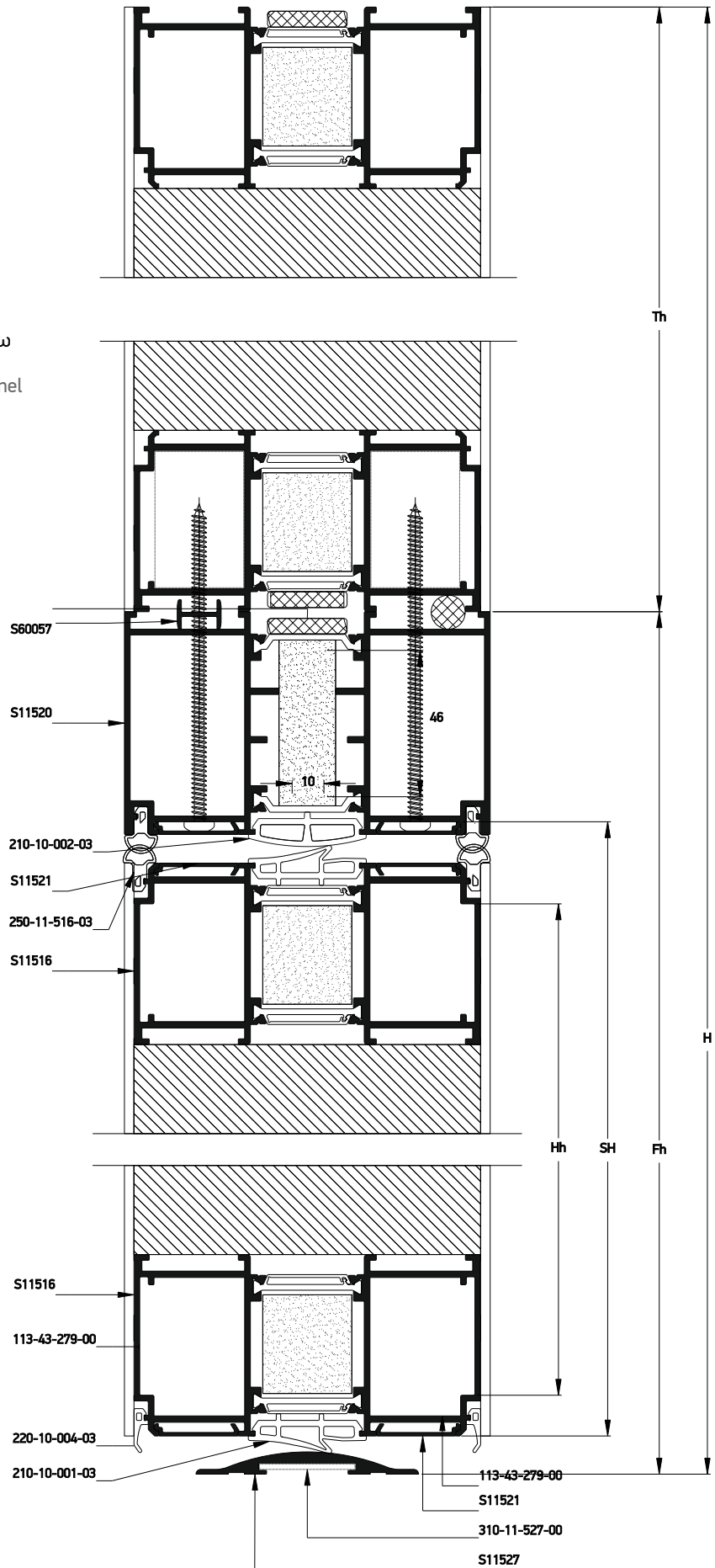
Κάθετη
απεικόνιση 90°
Rotate view 90°

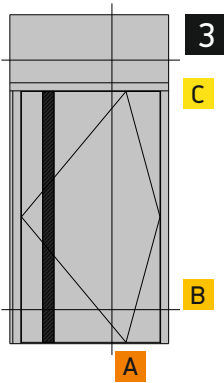


| Profile cuttings-Κονές προφίλ | | | Accessory cuttings-Κονές εξαρτημάτων | | | |
|---|-----------------|---------------|--|--------------------|---|---------------------------------|
| | | | Code-Κωδικός | Accessory Εξάρτημα | Description Περιγραφή | Quantity-Ποσότητα |
| Πλάτος κάσας άνω (S11520) Upper frame width | $Fw=W-Tw$ | 1 τεμ.-pieces | 113-43-279-00 | | Γωνία σύνδεσης Crimp Nail corner | 16 τεμ.-pieces |
| Ύψος κάσας (S11514) Frame height | $Fh=H-66$ | 2 τεμ.-pieces | 310-11-527-00 | | Τάπα κατωκασίου Threshold cap | 1 ζεύγ.- pair |
| | | | 210-10-001-03 | | Κεντρικό ελαστικό Central gasket | 2SW + 2SH |
| Πλάτος φύλλου (S11516) Sash width | $SW = Fw - 180$ | 2 τεμ.-pieces | 210-10-002-03 | | Κεντρικό ελαστικό Central gasket | $Fw+ 2Fh$ |
| | | | 250-11-514-03 | | Ελαστικό φτερού Seal gasket | 4Fh |
| Ύψος φύλλου (S11516) Sash height | $SH = H - 91$ | 2 τεμ.-pieces | 220-10-004-03 | | Ελαστικό φτερού Seal gasket | 2Sw |
| | | | 250-11-516-03 | | Ελαστικό φτερού Seal gasket | 4Sw |
| Πλάτος σταθερού (S11516) Fixed panel width | Tw | 2 τεμ.-pieces | * 250-01-001-05 | | Ελαστικό υποδοχής led φωτισμού Led light gasket | Hh |
| Ύψος σταθερού (S11516) Fixed panel height | $Th= H$ | 2 τεμ.-pieces | 255-10-316-03 | | Βουλκανισμένος σύνδεσμος πείρου Vulcanized corner for hinge pin | 1 ζεύγ.- pair |
| | | | 255-00-316-03 | | Βουλκανισμένος σύνδεσμος φύλλου Vulcanized corner for sash | 4 τεμ.-pieces |
| Πρόσθετο κάσας (S11526) Frame additional profile | $Fh= H - 70$ | 2 τεμ.-pieces | 350-41-082-00 | | Κάτω μεντεσές Bottom hinge | 1 τεμ.-pieces |
| Πλάτος κατωκασίου (S11527) Threshold width | $Ltw= Fw - 196$ | 1 τεμ.-pieces | 350-41-081-00 | | Άνω μεντεσές Upper hinge | 1 τεμ.-pieces |
| | | | 768-10-100-03 | | Βάση μηχανισμού Pivot hinge mount | 1 τεμ.-pieces |
| Ύψος χειρολαβής (S11531) Handle width | $Hh= H-91$ | 1 τεμ.-pieces | 310-33-110-XX | | Άνω τάπα χειρολαβής S11531 Upper end cap for handle S11531 | 1 ζεύγ.- pair |
| Διακοσμητικό προφίλ κάσας άνω (S11521) Upper frame decorative profile | $W - 162$ | 2 τεμ.-pieces | 768-00-400-00 | | Λύμα αγκύρωσης Anchoring brackets | min 16 τεμ.-pieces every 400 mm |
| Διακοσμητικό προφίλ ύψους κάσας (S11521) Height frame decorative profile | $H - 70$ | 4 τεμ.-pieces | 460-95-000-16 | | Ροζέτα κυλίνδρου Inox cylinder rosette | 1 τεμ.-pieces |
| Πλάτος διακοσμητικού προφίλ φύλλου (S11521) Sash decorative profile width | Sw | 4 τεμ.-pieces | * 310-11-516-03 | | Τάπα αντικατάστασης led φωτισμού End cap for led lights maintenance | 1 τεμ.-pieces |
| Ύψος διακοσμητικού προφίλ φύλλου (S11521) Sash decorative profile height | Sh | 4 τεμ.-pieces | 313-05-025-00 | | Nomaflex 25 x 5 | $Fw+2Tw+2H+2Th$ |
| | | | 770-30-171-04 | | Κορδόνι αργού 20 mm Backer rod 20 mm | Fh |
| Ύψος συνδετικού προφίλ (S60057) Connection profile height | H | 1 τεμ.-pieces | 313-25-031-00 | | NRG Bar 25x31 | 2SW+2SH+2Tw+2Th |
| | | | 313-15-050-00 | | NRG Bar 15x50 | Fw |
| | | | 313-25-036-00 | | NRG Bar 36x25 | 2Fh |
| Πλάτος/Ύψος φύλλου αλουμινίου 3mm μέσα/ Aluminium sash 3 mm width/ height internal | $Fw-176$ | 1 τεμ.-pieces | * Μόνο στην περίπτωση που υπάρχει κρυφός φωτισμός led. Only if there are led lights installed. | | | |
| | $H-91$ | | | | | |
| Πλάτος/Ύψος φύλλου αλουμινίου 3mm έξω/ Aluminium sash 3 mm width/ height external | 300^* | 1 τεμ.-pieces | | | | |
| | $H-91$ | | | | | |
| | $W-529^{**}$ | 1 τεμ.-pieces | | | | |
| | $H-91$ | | | | | |
| Πλάτος φύλλου αλουμινίου 3mm μέσα/ έξω σταθερού Fixed part Aluminium sash 3 mm width internal/ external | Tw | 2 τεμ.-pieces | | | | |
| Ύψος φύλλου αλουμινίου 3mm μέσα/ έξω σταθερού Fixed part Aluminium sash 3 mm height internal external | Th | 2 τεμ.-pieces | | | | |
| Μονωτικό πάνελ 109 mm Insulation panel 109mm | $Fw - 294$ | 1 τεμ.-pieces | * Για πλάτος πόρτας μικρότερο του 1400mm η κοπή είναι 200 mm. For a door narrower than 1400 mm the width of panel is 200 mm. | | | |
| | $H - 205$ | | | | | |
| Μονωτικό πάνελ 109 mm σταθερού Fixed insulation panel 109mm | $Tw - 114$ | 1 τεμ.-pieces | ** Για πλάτος πόρτας μικρότερο του 1400mm η κοπή είναι W-429 mm. For a door narrower than 1400 mm the width of panel is W-429 mm. | | | |
| | $Th - 114$ | | | | | |



Μονόφυλλη πόρτα εισόδου ανοιγομένη μέσα
με μονωτικό πάνελ 115 χιλ. και σταθερό επάνω
Single sash entrance door opening inward
with insulation panel 115 mm and fixed top panel



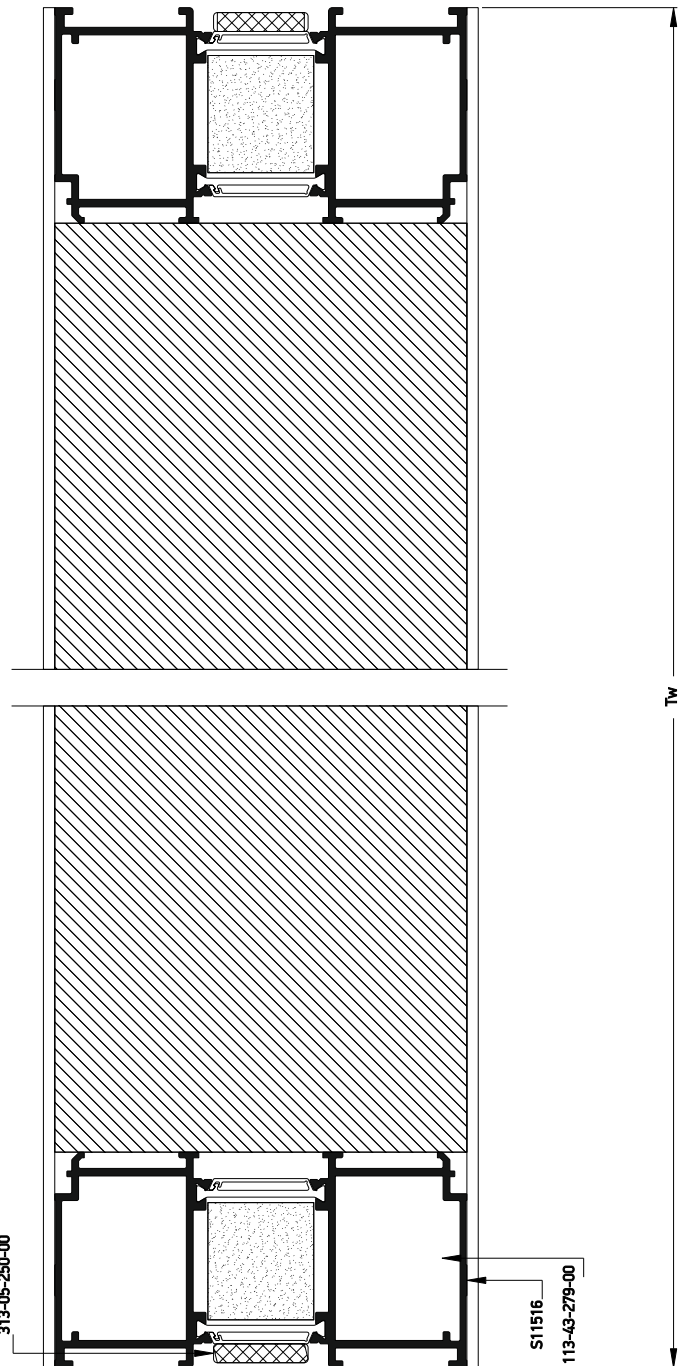


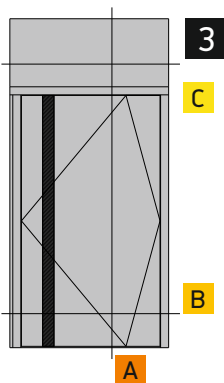
Μονόφυλλη πόρτα εισόδου ανοιγομένη μέσα
με μονωτικό πάνελ 115 χιλ. και σταθερό επάνω
Single sash entrance door opening inward
with insulation panel 115 mm and fixed top panel



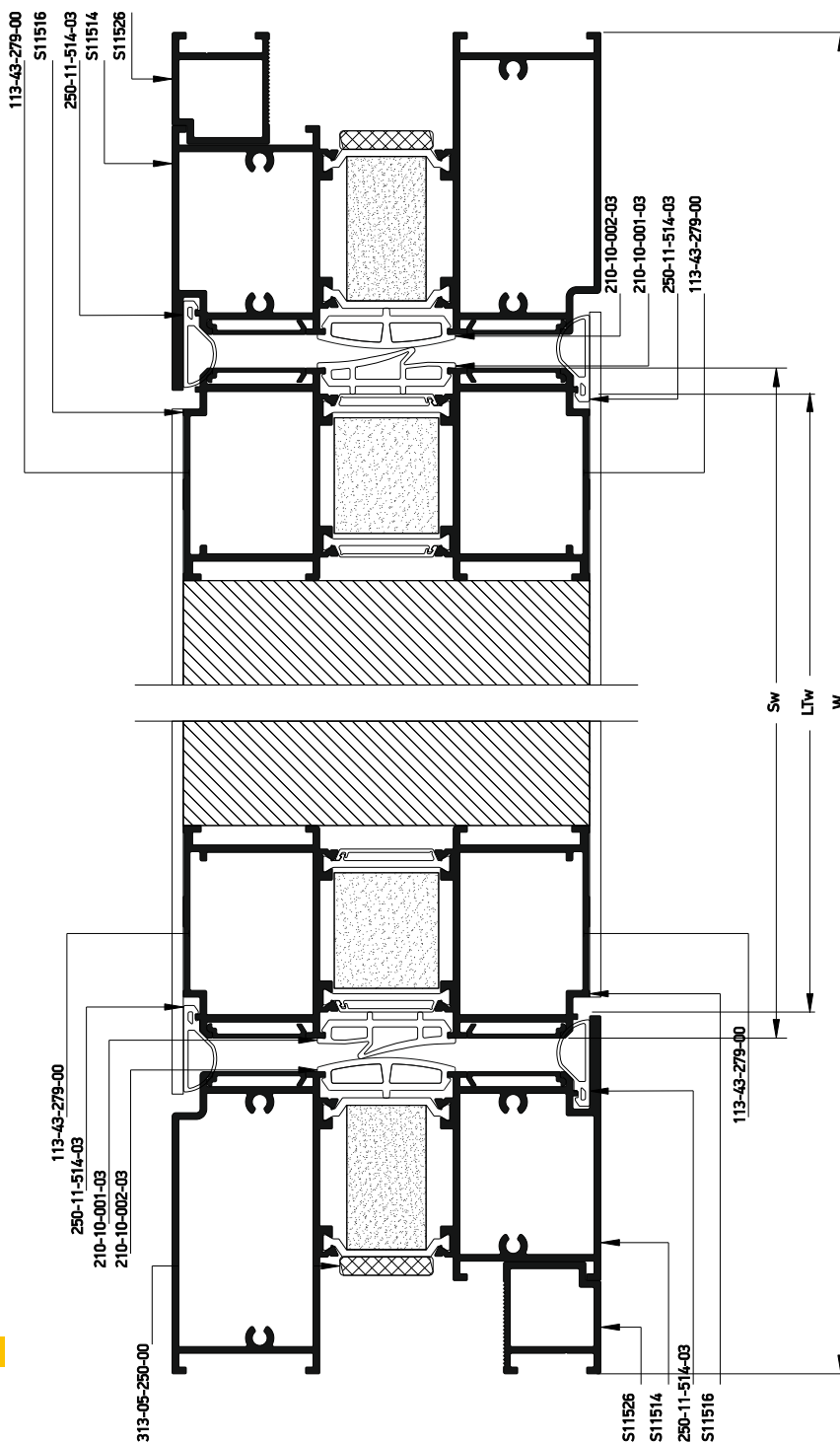
Κάθετη
απεικόνιση 90°
Rotate view 90°

C





Μονόφυλλη πόρτα εισόδου ανοιγομένη μέσα
με μονωτικό πάνελ 115 χιλ. και σταθερό επάνω
Single sash entrance door opening inward
with insulation panel 115 mm and fixed top panel



Κάθετη
απεικόνιση 90°
Rotate view 90°

B

| Profile cuttings-Κονές προφίλ | | | Accessory cuttings-Κονές εξαρτημάτων | | | |
|--|--|---------------|--------------------------------------|--------------------|---|---------------------------------|
| | | | Code-Κωδικός | Accessory Εξάρτημα | Description Περιγραφή | Quantity-Ποσότητα |
| Πλάτος κάσας άνω (S11520) Upper frame width | | 1 τεμ.-pieces | 113-43-279-00 | | Γωνία σύνδεσης Crimp Nail corner | 16 τεμ.-pieces |
| Ύψος κάσας (S11514) Frame height | | 2 τεμ.-pieces | 310-11-527-00 | | Τάπα κατωκασίου Threshold cap | 1 ζεύγ.- pair |
| | | | 210-10-001-03 | | Κεντρικό ελαστικό Central gasket | 2SW + 2SH |
| Πλάτος φύλλου (S11516) Sash width | | 2 τεμ.-pieces | 210-10-002-03 | | Κεντρικό ελαστικό Central gasket | Fw+ 2Fh |
| Ύψος φύλλου (S11516) Sash height | | 2 τεμ.-pieces | 250-11-514-03 | | Ελαστικό φτερού Seal gasket | 4Fh |
| | | | 220-10-004-03 | | Ελαστικό φτερού Seal gasket | 2Sw |
| Πλάτος σταθερού (S11516) Fixed panel width | | 2 τεμ.-pieces | 250-11-516-03 | | Ελαστικό φτερού Seal gasket | 4Sw |
| Ύψος σταθερού (S11516) Fixed panel height | | 2 τεμ.-pieces | * 250-01-001-05 | | Ελαστικό υποδοχής led φωτισμού Led light gasket | Hh |
| | | | 255-10-316-03 | | Βουλκανισμένος σύνδεσμος πείρου Vulcanized corner for hinge pin | 1 ζεύγ.- pair |
| Πρόσθετο κάσας (S11526) Frame additional profile | | 2 τεμ.-pieces | 255-00-316-03 | | Βουλκανισμένος σύνδεσμος φύλλου Vulcanized corner for sash | 4 τεμ.-pieces |
| | | | 350-41-082-00 | | Κάτω μεντεσές Bottom hinge | 1 τεμ.-pieces |
| Πλάτος κατωκασίου (S11527) Threshold width | | 1 τεμ.-pieces | 350-41-081-00 | | Άνω μεντεσές Upper hinge | 1 τεμ.-pieces |
| Ύψος χειρολαβής (S11531) Handle width | | 1 τεμ.-pieces | 768-10-100-03 | | Βάση μηχανισμού Pivot hinge mount | 1 τεμ.-pieces |
| Διακοσμητικό προφίλ κάσας άνω (S11521) Upper frame decorative profile | | 2 τεμ.-pieces | 310-33-110-XX | | Άνω τάπα χειρολαβής S11531 Upper end cap for handle S11531 | 1 ζεύγ.- pair |
| | | | 768-00-400-00 | | Λάμα αγκύρωσης Anchoring brackets | min 16 τεμ.-pieces every 400 mm |
| Διακοσμητικό προφίλ ύψους κάσας (S11521) Height frame decorative profile | | 4 τεμ.-pieces | 460-95-000-16 | | Ροζέτα κυλίνδρου Inox cylinder rosette | 1 τεμ.-pieces |
| Πλάτος διακοσμητικού προφίλ φύλλου (S11521) Sash decorative profile width | | 4 τεμ.-pieces | * 310-11-516-03 | | Τάπα αντικατάστασης led φωτισμού End cap for led lights maintenance | 1 τεμ.-pieces |
| Ύψος διακοσμητικού προφίλ φύλλου (S11521) Sash decorative profile height | | 4 τεμ.-pieces | 313-05-025-00 | | Nomaflex 25 x 5 | 3W+2H |
| Πλάτος συνδετικού προφίλ (S60057) Connection profile width | | 1 τεμ.-pieces | 770-30-171-04 | | Κορδόνι αργού Ψ20 mm Backer rod Ψ20 mm | Fh |
| | | | 313-25-031-00 | | NRG Bar 25x31 | 2SW+2SH+2Tw+2Th |
| Πλάτος/Ύψος φύλλου αλουμινίου 3mm μέσα/ Aluminium sash 3 mm width/ height internal | | 1 τεμ.-pieces | 313-15-050-00 | | NRG Bar 15x50 | W |
| | | | 313-25-036-00 | | NRG Bar 36x25 | 2Fh |
| Πλάτος/Ύψος φύλλου αλουμινίου 3mm έξω Aluminium sash 3 mm width/ height external | | 1 τεμ.-pieces | 300* | | | |
| | | | | W-529 ** | | |
| Πλάτος φύλλου αλουμ. 3mm μέσα/ Fixed part Aluminium sash 3 mm width internal/ external | | 2 τεμ.-pieces | H-91 | | | |
| | | | | Th - 114 | | |
| Μονωτικό πάνελ 109 mm Insulation panel 109mm | | 1 τεμ.-pieces | W - 294 | | | |
| | | | | Fh - 205 | | |
| Μονωτικό πάνελ 109 mm σταθερού Fixed insulation panel 109mm | | 1 τεμ.-pieces | Tw - 114 | | | |
| | | | | Th - 114 | | |

* Μόνο στην περίπτωση που υπάρχει κρυφός φωτισμός led.

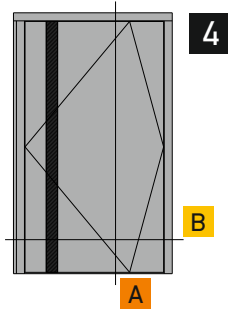
Only if there are led lights installed.

* Για πλάτος πόρτας μικρότερο του 1400mm η κοπή είναι 200 mm.

For a door narrower than 1400 mm the width of panel is 200 mm.

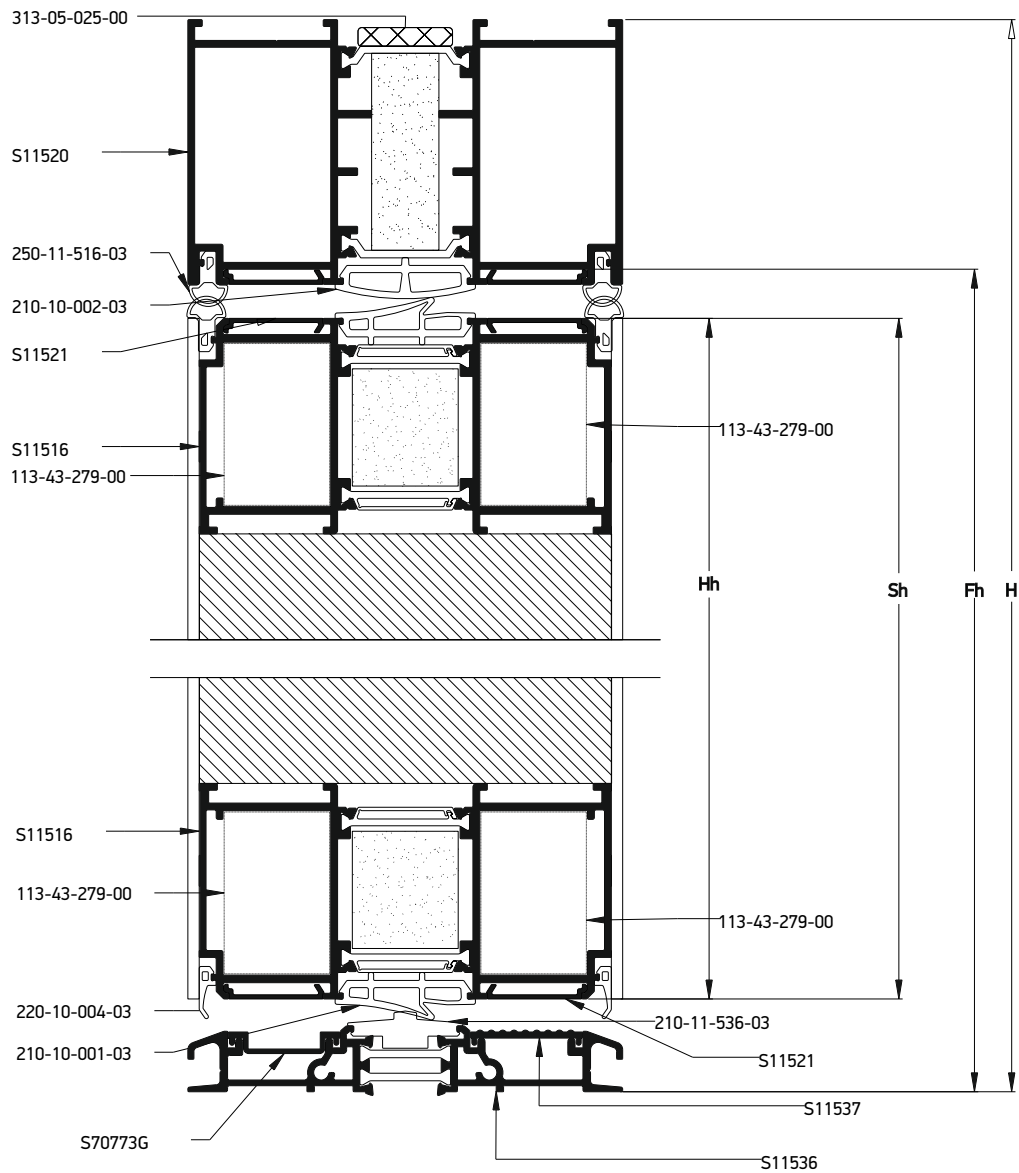
** Για πλάτος πόρτας μικρότερο του 1400mm η κοπή είναι W-429 mm.

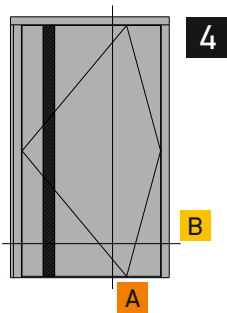
For a door narrower than 1400 mm the width of panel is W-429 mm.



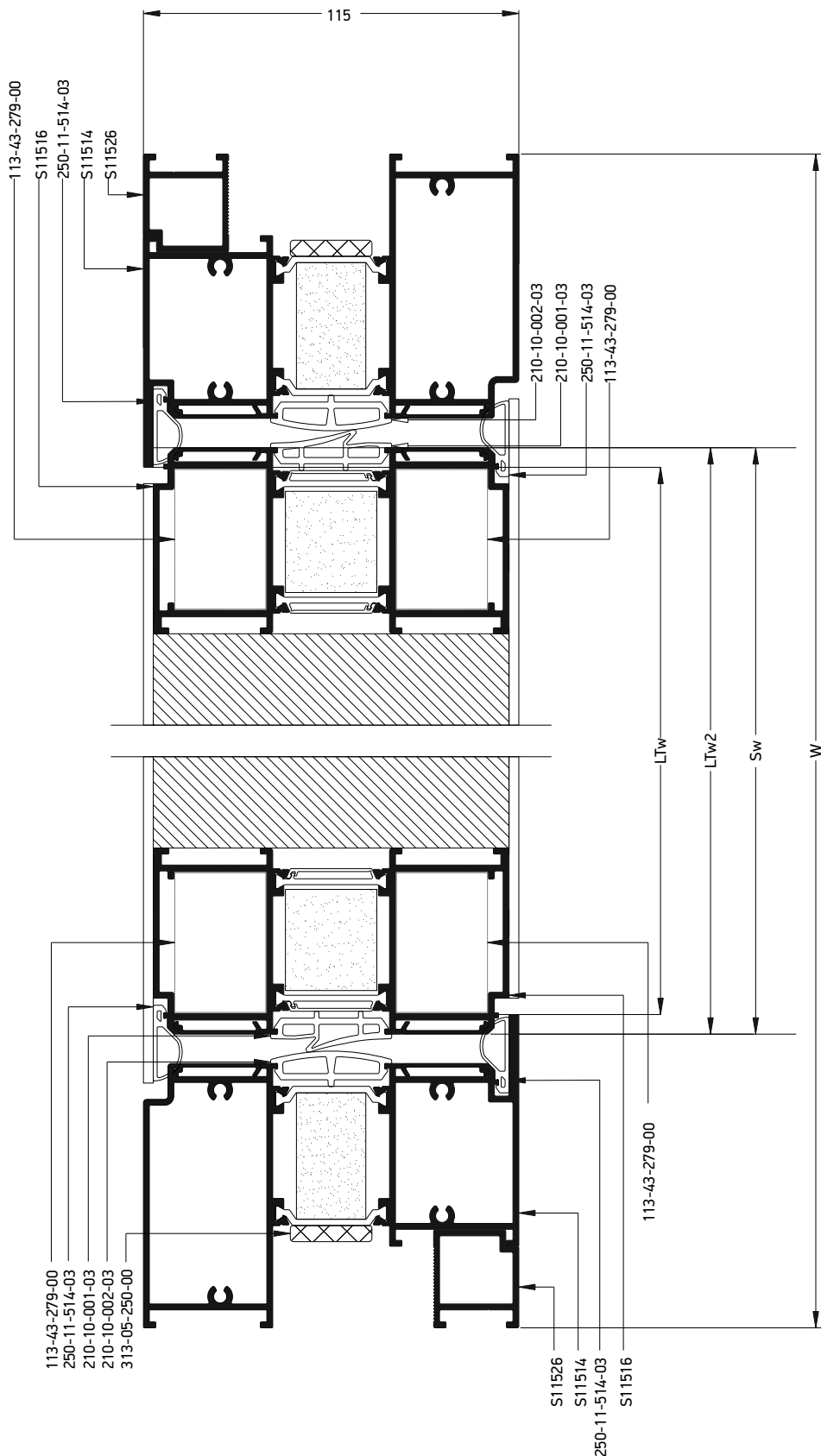
Μονόφυλλη πόρτα εισόδου ανοιγομένη μέσα
με μονωτικό πάνελ 115 χιλ. με νέο κατωκάσι
Single sash entrance door opening inward
with insulation panel 115 mm with new threshold

A





Μονόφυλλη πόρτα εισόδου ανοιγομένη μέσα με μονωτικό πάνελ 115 χιλ. με κατωκάσι
 Single sash entrance door opening inward with insulation panel 115 mm with threshold



Κάθετη απεικόνιση 90°
 Rotate view 90°

| Profile cuttings-Κονές προφίλ | | | Accessory cuttings-Κονές εξαρτημάτων | | | |
|--|------|---------------|--------------------------------------|--------------------|--|-------------------|
| | | | Code-Κωδικός | Accessory Εξάρτημα | Description Περιγραφή | Quantity-Ποσότητα |
| Πλάτος κάσας άνω (S11520) Upper frame width | | 1 τεμ.-pieces | 113-43-279-00 | | Γωνία σύνδεσης Crimp nail cleat | 8 τεμ.-pieces |
| Ύψος κάσας (S11514) Frame height | | 2 τεμ.-pieces | 310-11-536-00 | | Τάπα σύνδεσης κατακασίου Threshold connection cap | 1 ζεύγος-pair |
| Πλάτος φύλλου (S11516) Sash width | | 2 τεμ.-pieces | 210-10-001-03 | | Κεντρικό ελαστικό Central gasket | 2SW + 2SH |
| Ύψος φύλλου (S11516) Sash height | | 2 τεμ.-pieces | 210-10-002-03 | | Κεντρικό ελαστικό Central gasket | W + 2Fh |
| Πρόσθετο κάσας (S11526) Frame additional profile | | 2 τεμ.-pieces | 210-11-536-03 | | Κεντρικό ελαστικό Central gasket | Ltw |
| Πλάτος κατακασίου (S11536) Threshold width | | 1 τεμ.-pieces | 250-11-514-03 | | Ελαστικό φτερού Seal gasket | 4Fh |
| Πλάτος διάτρητου (S70773G) Perforated width | | 1 τεμ.-pieces | 220-10-004-03 | | Ελαστικό φτερού Seal gasket | 2Sw |
| Πλάτος καπακιού κατακασίου (S11537) Threshold cap width | | 1 τεμ.-pieces | 250-11-516-03 | | Ελαστικό φτερού Seal gasket | 4Sw |
| Ύψος χειρολαβής (S11531) Handle width | | 1 τεμ.-pieces | 250-01-001-05 | | Ελαστικό υποδοχής led φωτισμού Led light gasket | Hh |
| Διακοσμητικό προφίλ κάσας άνω (S11521) Upper frame decorative profile | | 2 τεμ.-pieces | 255-10-316-03 | | Βουβκανισμένος σύνδεσμος πείρου Vulcanized corner for hinge pin | 1 ζεύγος- pair |
| Διακοσμητικό προφίλ ύψους κάσας (S11521) Height frame decorative profile | | 4 τεμ.-pieces | 255-00-316-03 | | Βουβκανισμένος σύνδεσμος φύλλου Vulcanized corner for sash | 4 τεμ.-pieces |
| Πλάτος διακοσμητικού προφίλ φύλλου (S11521) Sash decorative profile width | | 4 τεμ.-pieces | 350-41-082-00 | | Κάτω μεντεσές Bottom hinge | 1 τεμ.-pieces |
| Ύψος διακοσμητικού προφίλ φύλλου (S11521) Sash decorative profile height | | 4 τεμ.-pieces | 350-41-081-00 | | Άνω μεντεσές Upper hinge | 1 τεμ.-pieces |
| Πλάτος/Ύψος φύλλου αλουμινίου 3mm μέσα/ Aluminum leaf 3 mm width/ height internal | | 1 τεμ.-pieces | 768-10-100-03 | | Βάση μηχανισμού Pivot hinge mount | 1 τεμ.-pieces |
| Πλάτος/Ύψος φύλλου αλουμινίου 3mm έξω/ Aluminum leaf 3 mm width/ height external | | 1 τεμ.-pieces | 310-33-110-xx | | Τάπα χειρολαβής S11531 End cap for handle S11531 | 1 ζεύγος- pair |
| | | 1 τεμ.-pieces | 460-95-000-16 | | Ροζέτα κυλίνδρου Inox cylinder rosette | 1 τεμ.-pieces |
| Μονωτικό πάνελ 109mm Insulation panel 109mm | | 1 τεμ.-pieces | 310-11-516-03 | | Τάπα αντικατάστασης led φωτισμού End cap for led lights maintenance | 1 τεμ.-pieces |
| | | | 313-05-025-00 | | Nomaflex 25 x 5 | W + 2H |
| | | | 313-25-031-00 | | NRG Bar 25x31 | 2SW+2SH |
| | | | 313-15-050-00 | | NRG Bar 15x50 | W |
| | | | 313-25-036-00 | | NRG Bar 36x25 | 2Fh |

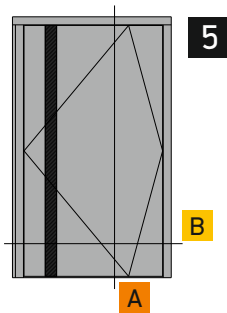
* Μόνο στην περίπτωση που υπάρχει κρυφός φωτισμός led.
Only if there are led lights installed.

* Για πλάτος πόρτας μικρότερο του 1400mm η κοπή είναι 200 mm.

For a door narrower than 1400 mm the width of panel is 200mm.

**Για πλάτος πόρτας μικρότερο του 1400mm η κοπή είναι W-429 mm.

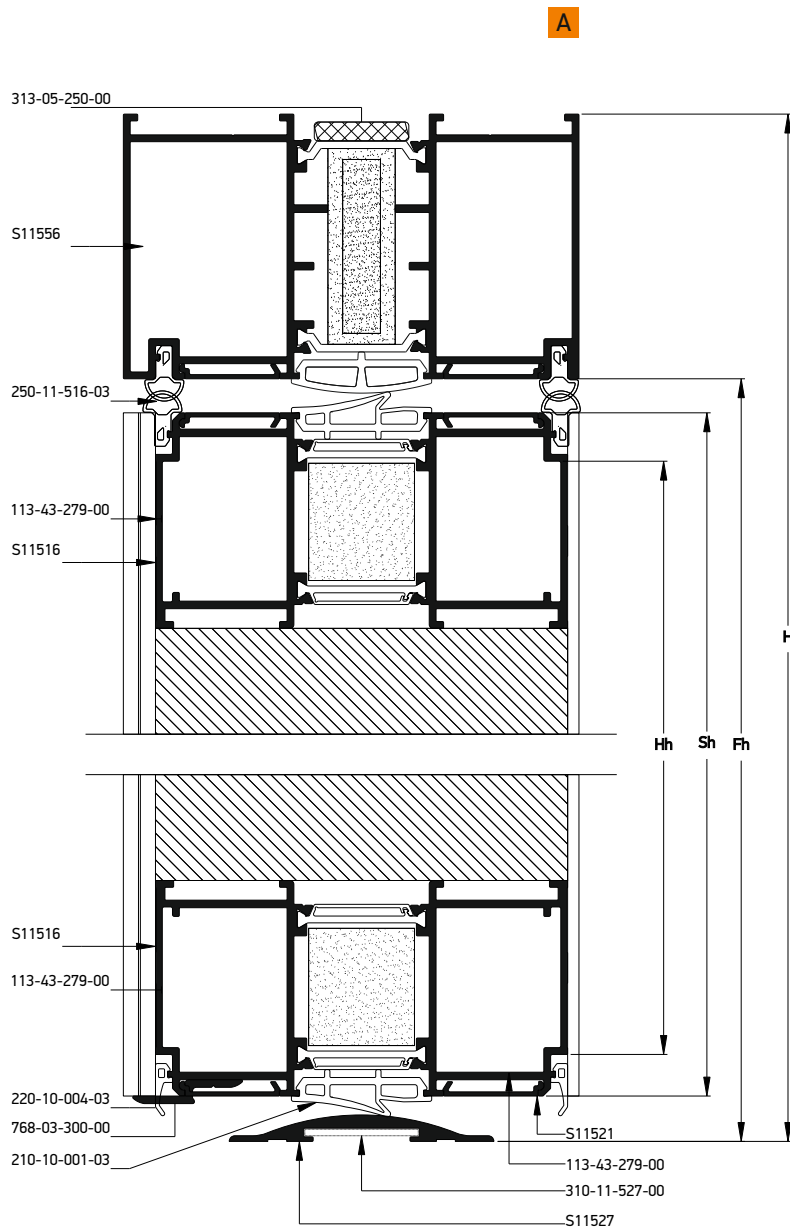
For a door narrower than 1400 mm the width of panel is W-429 mm.

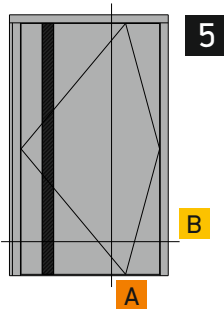


Μονόφυλλη πόρτα εισόδου ανοιγομένη μέσα
με μονωτικό πάνελ 120.5 χιλ.

Υαλοπίνακα εξωτερικά

Single sash entrance door opening inward
with insulation panel 120.5 mm
Glass pane external





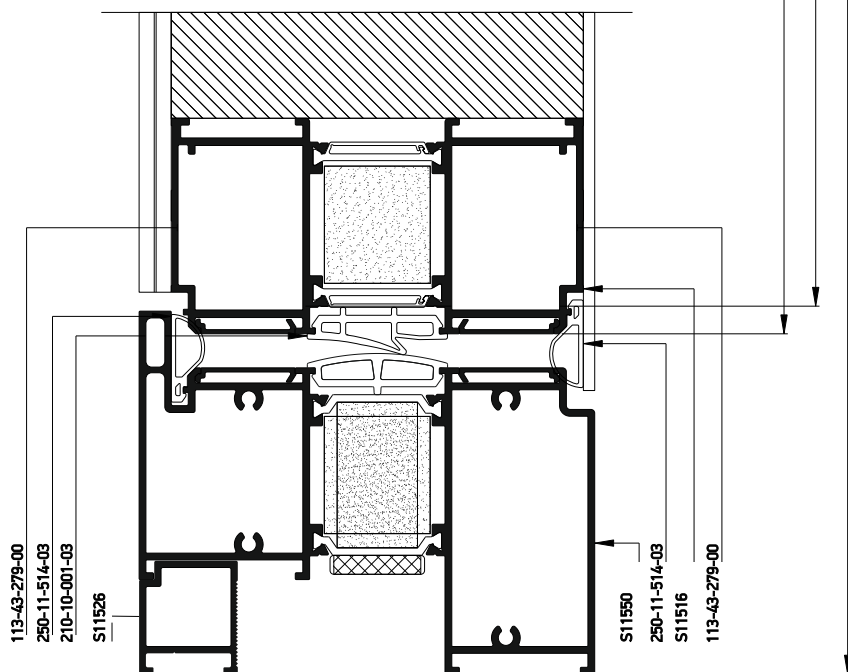
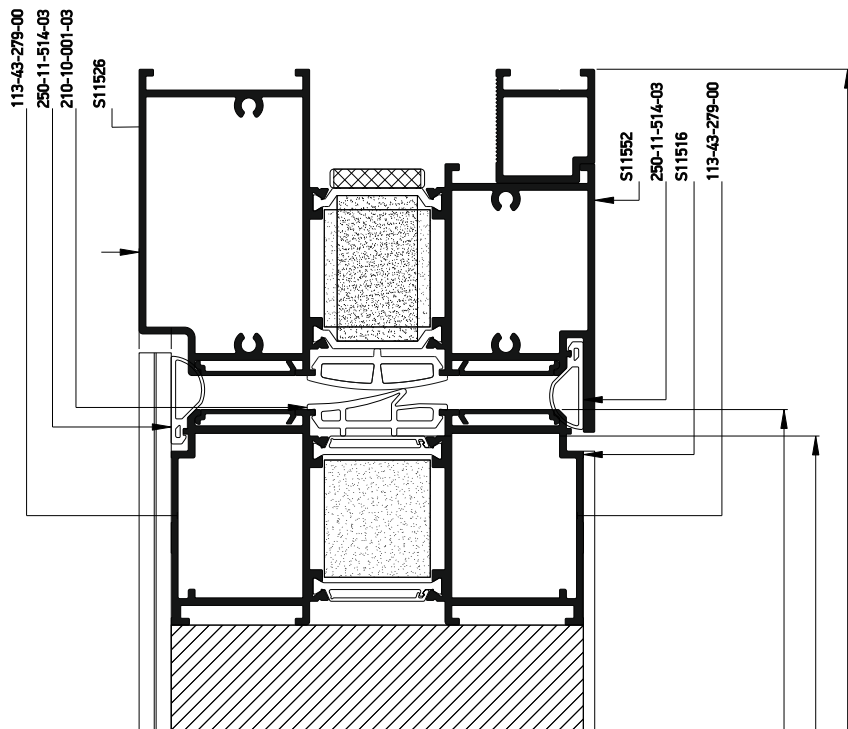
Μονόφυλλη πόρτα εισόδου ανοιγομένη μέσα με μονωτικό πάνελ 120.5 χιλ.

Υαλοπίνακα εξωτερικά

Single sash entrance door opening inward with insulation panel 120.5 mm

Glass pane external

Glass pane external



Κάθετη

απεικόνιση 90°

Rotate view 90°

B

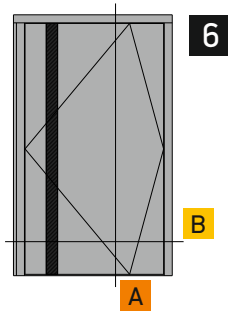
| Profile cuttings-Κονές προφίλ | | | Accessory cuttings-Κονές εξαρτημάτων | | | |
|---|------|---------------|---|--------------------|---|--------------------|
| | | | Code-Κωδικός | Accessory Εξάρτημα | Description Περιγραφή | Quantity-Ποσότητα |
| Πλάτος κάσας άνω (S11556) Upper frame width | | 1 τεμ.-pieces | 113-43-279-00 | | Γωνία σύνδεσης Crimp Nail corner | 8 τεμ.-pieces |
| Ύψος κάσας (S11550) Frame height | | 1 τεμ.-pieces | 310-11-527-00 | | Τάπα κατωκασίου Threshold cap | 1 ζεύγ.- pair |
| | | | 768-03-300-00 | | Γωνία στήριξης υάλων Structural glass bracket | min. 2 τεμ.-pieces |
| Ύψος κάσας (S11552) Frame height | | 1 τεμ.-pieces | 210-10-001-03 | | Κεντρικό ελαστικό Central gasket | 2SW + 2SH |
| Πλάτος φύλλου (S11516) Sash width | | 2 τεμ.-pieces | 210-10-002-03 | | Κεντρικό ελαστικό Central gasket | W + 2Fh |
| | | | 250-11-514-03 | | Ελαστικό φτερού Seal gasket | 4Fh |
| Ύψος φύλλου (S11516) Sash height | | 2 τεμ.-pieces | 220-10-004-03 | | Ελαστικό φτερού Seal gasket | 2Sw |
| | | | 250-11-516-03 | | Ελαστικό φτερού Seal gasket | 4Sw |
| Πρόσθετο κάσας (S11526) Frame additional profile | | 2 τεμ.-pieces | * 250-01-001-05 | | Ελαστικό υποδοχής led φωτισμού Led light gasket | Hh |
| Πλάτος κατωκασίου (S11527) Threshold width | | 1 τεμ.-pieces | 255-10-316-03 | | Βουλκανισμένος σύνδεσμος πείρου Vulcanized corner for hinge pin | 1 ζεύγ.- pair |
| Ύψος χειρολαβής (S11532) Handle width | | 1 τεμ.-pieces | 255-00-316-03 | | Βουλκανισμένος σύνδεσμος φύλλου Vulcanized corner for sash | 4 τεμ.-pieces |
| | | | 350-41-082-00 | | Κάτω μεντεσές Bottom hinge | 1 τεμ.-pieces |
| Διακοσμητικό προφίλ κάσας άνω (S11521) Upper frame decorative profile | | 2 τεμ.-pieces | 350-41-081-00 | | Άνω μεντεσές Upper hinge | 1 τεμ.-pieces |
| Διακοσμητικό προφίλ ύψους κάσας (S11521) Height frame decorative profile | | 4 τεμ.-pieces | 768-10-100-03 | | Βάση μηχανισμού Pivot hinge mount | 1 τεμ.-pieces |
| | | | 310-33-220-XX | | Κάτω τάπα χειρολαβής S11532 Bottom end cap for handle S11532 | 1 ζεύγ.- pair |
| Πλάτος διακοσμητικού προφίλ φύλλου (S11521) Sash decorative profile width | | 4 τεμ.-pieces | 460-95-000-17 | | Ροζέτα κυλίνδρου υάλων Inox cylinder rosette for glass | 1 τεμ.-pieces |
| Ύψος διακοσμητικού προφίλ φύλλου (S11521) Sash decorative profile height | | 4 τεμ.-pieces | 455-20-052-00 | | Αποστατικό ροζέτας για υάλωση Rosette spacer for glass | 1 set |
| | | | * 310-11-516-03 | | Τάπα αντικατάστασης led φωτισμού End cap for led lights maintenance | 1 τεμ.-pieces |
| Πλάτος/Ύψος φύλλου αλουμινίου 3mm μέσα/ Aluminium sash 3 mm width/ height internal | | 1 τεμ.-pieces | 313-05-025-00 | | Nomaflex 25 x 5 | W + 2H |
| | | | 313-25-031-00 | | NRG Bar 25x31 | 2SW+2SH |
| Πλάτος/Ύψος υαλοπίνακα 8mm έξω/ 8 mm glass panel width/ height external | | 1 τεμ.-pieces | 313-15-050-00 | | NRG Bar 15x50 | W |
| | | | 313-25-036-00 | | NRG Bar 36x25 | 2Fh |
| Μονωτικό πάνελ 109 mm Insulation panel 109mm | | 1 τεμ.-pieces | * Μόνο στην περίπτωση που υπάρχει κρυφός φωτισμός led. Only if there are led lights installed. | | | |

* Για πλάτος πόρτας μικρότερο του 1400mm η κοπή είναι 200 mm.

For a door narrower than 1400 mm the width of panel is 200 mm.

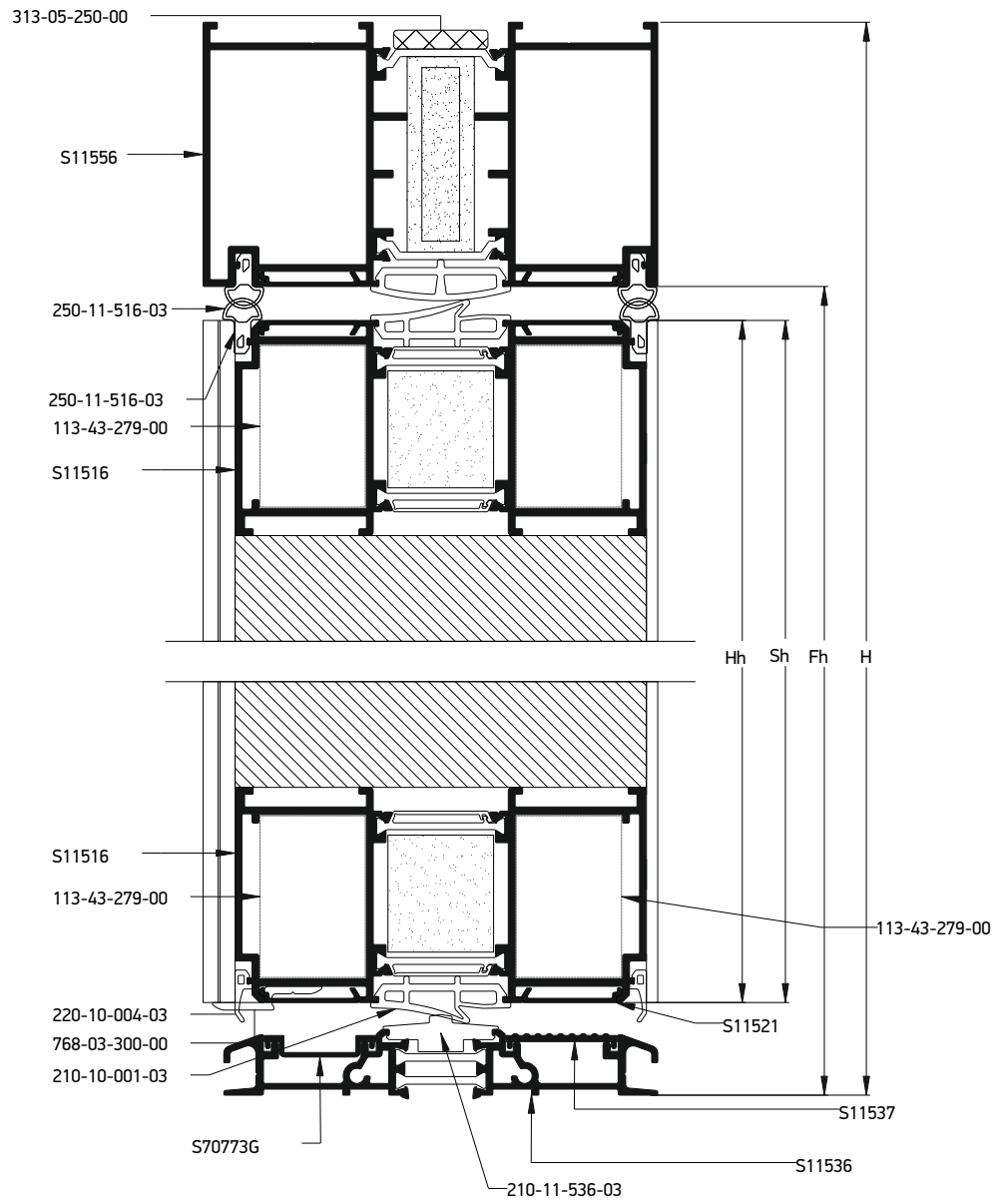
** Για πλάτος πόρτας μικρότερο του 1400mm η κοπή είναι W-429 mm.

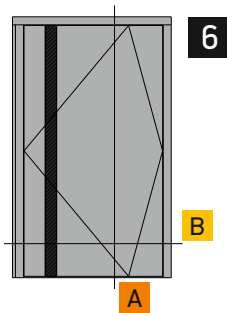
For a door narrower than 1400 mm the width of panel is W-429 mm.



Μονόφυλλη πόρτα εισόδου ανοιγομένη μέσα
με μονωτικό πάνελ 120.5 χιλ.
Υαλοπίνακα εξωτερικά με κατωκάσι
Single sash entrance door opening inward
with insulation panel 120.5 mm
Glass pane external with threshold

A





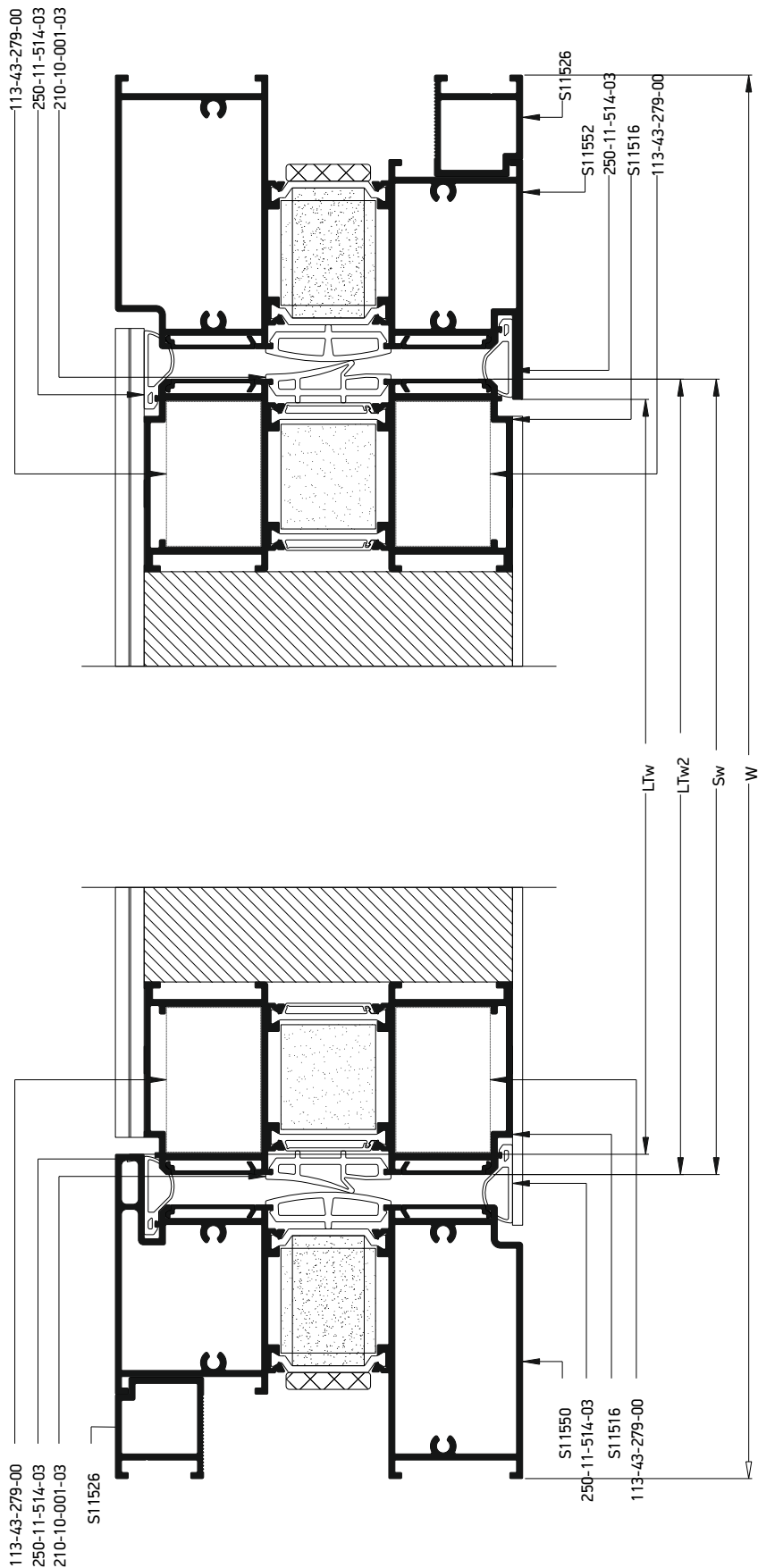
Μονόφυλλη πόρτα εισόδου ανοιγομένη μέσα με μονωτικό πάνελ 120.5 χιλ.

Υαλοπίνακα εξωτερικά με νέο κατωκάσι
Single sash entrance door opening inward with insulation panel 120.5 mm
Glass pane external with new threshold



Κάθετη απεικόνιση 90°
Rotate view 90°

B

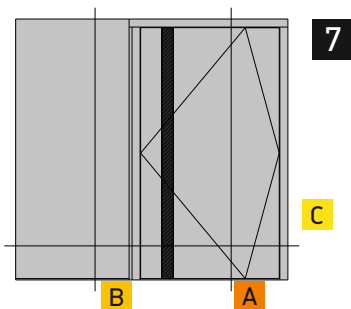


| Profile cuttings-Κονές προφίλ | | | Accessory cuttings-Κονές εξαρτήματα | | | |
|--|------|---------------|-------------------------------------|--------------------|--|--------------------|
| | | | Code-Κωδικός | Accessory Εξάρτημα | Description Περιγραφή | Quantity-Ποσότητα |
| Πλάτος κάσας άνω (S11556) Upper frame width | | 1 τεμ.-pieces | 113-43-279-00 | | Γωνία σύνδεσης Crimp nail cleat | 8 τεμ.-pieces |
| Ύψος κάσας (S11550) Frame height | | 1 τεμ.-pieces | 310-11-536-00 | | Τάπα σύνδεσης κατακασίου Threshold connection cap | 1 ζεύγος-pair |
| Ύψος κάσας (S11552) Frame height | | 1 τεμ.-pieces | 768-03-300-00 | | Γωνία στήριξης υάλωσης Structural glass bracket | min. 2 τεμ.-pieces |
| Πλάτος φύλλου (S11516) Sash width | | 2 τεμ.-pieces | 210-10-001-03 | | Κεντρικό ελαστικό Central gasket | 2SW + 2SH |
| Ύψος φύλλου (S11516) Sash height | | 2 τεμ.-pieces | 210-10-002-03 | | Κεντρικό ελαστικό Central gasket | W + 2Fh |
| Πρόσθετο κάσας (S11526) Frame additional profile | | 2 τεμ.-pieces | 210-11-536-03 | | Κεντρικό ελαστικό Central gasket | Ltw |
| Πλάτος κατακασίου (S11536) Threshold width | | 1 τεμ.-pieces | 250-11-514-03 | | Ελαστικό φτερού Seal gasket | 4Fh |
| Πλάτος διάτρησης (S70773G) Perforated width | | 1 τεμ.-pieces | 220-10-004-03 | | Ελαστικό φτερού Seal gasket | 2Sw |
| Πλάτος καπακιού κατακασίου (S11537) Threshold cap width | | 1 τεμ.-pieces | 250-11-516-03 | | Ελαστικό φτερού Seal gasket | 4Sw |
| Ύψος χειροαθής (S11532) Handle width | | 1 τεμ.-pieces | 250-01-001-05 | | Ελαστικό υποδοχής led φωτισμού Led light gasket | Hh |
| Διακοσμητικό προφίλ κάσας άνω (S11521) Upper frame decorative profile | | 2 τεμ.-pieces | 255-10-316-03 | | Βουλκανισμένος σύνδεσμος πείρου Vulcanized corner for hinge pin | 1 ζεύγος- pair |
| Διακοσμητικό προφίλ ύψους κάσας (S11521) Height frame decorative profile | | 4 τεμ.-pieces | 255-00-316-03 | | Βουλκανισμένος σύνδεσμος φύλλου Vulcanized corner for sash | 4 τεμ.-pieces |
| Πλάτος διακοσμητικού προφίλ φύλλου (S11521) Sash decorative profile width | | 4 τεμ.-pieces | 350-41-082-00 | | Κάτω μεντεσές Bottom hinge | 1 τεμ.-pieces |
| Ύψος διακοσμητικού προφίλ φύλλου (S11521) Sash decorative profile height | | 4 τεμ.-pieces | 350-41-081-00 | | Άνω μεντεσές Upper hinge | 1 τεμ.-pieces |
| Πλάτος/Ύψος φύλλου αλουμινίου 3mm μέσο/ Aluminum leaf 3 mm width/ height internal | | 1 τεμ.-pieces | 768-10-100-03 | | Βάση μηχανισμού Pivot hinge mount | 1 τεμ.-pieces |
| Πλάτος/Ύψος υαλοπίνακα 8mm έξω/ 8 mm glass panel width/ height external | | 1 τεμ.-pieces | 310-33-220-xx | | Τάπα χειροαθής S11532 End cap for handle S11532 | 1 ζεύγος- pair |
| | | | 460-95-000-17 | | Ροζέτα κυλίνδρου υάλωσης Inox cylinder rosette for glass | 1 τεμ.-pieces |
| | | | 455-20-052-00 | | Αποστατικό ροζέτας για υάλωση Rosette spacer for glass | 1 set |
| Μονωτικό πάνελ 109mm Insulation panel 109mm | | 1 τεμ.-pieces | 310-11-516-03 | | Τάπα αντικατάστασης led φωτισμού End cap for led lights maintenance | 1 τεμ.-pieces |
| | | | 313-05-025-00 | | Nomaflex 25 x 5 | W + 2H |
| | | | 313-25-031-00 | | NRG Bar 25x31 | 2SW+2SH |
| Μονωτικό πάνελ 109mm Insulation panel 109mm | | 1 τεμ.-pieces | 313-15-050-00 | | NRG Bar 15x50 | W |
| | | | 313-25-036-00 | | NRG Bar 36x25 | 2Fh |

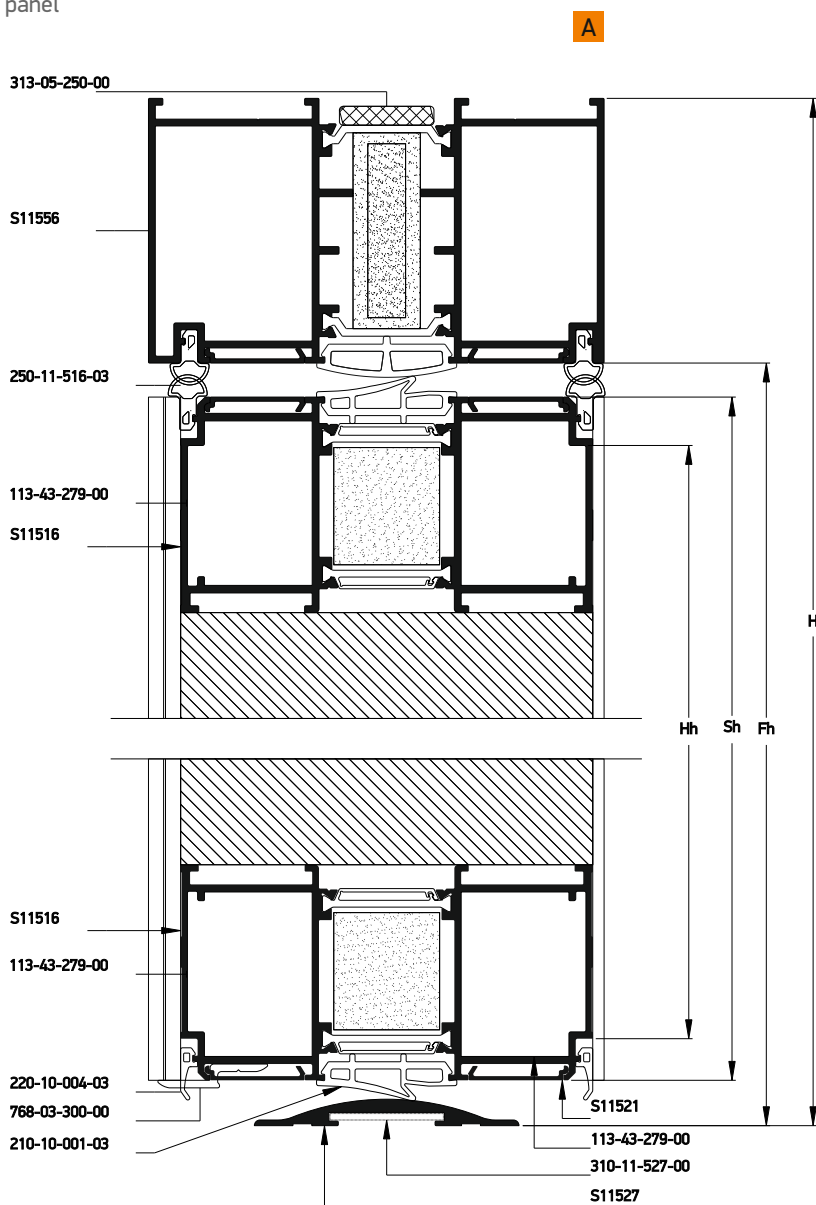
* Μόνο στην περίπτωση που υπάρχει κρυφός φωτισμός led.
Only if there are led lights installed.

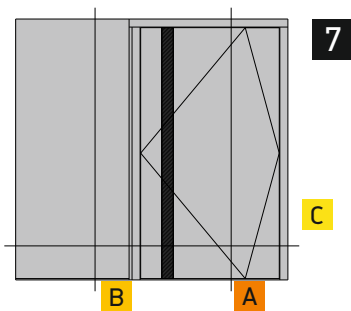
* Για πλάτος πόρτας μικρότερο του 1400mm η κοπή είναι 200 mm.
For a door narrower than 1400 mm the width of panel is 200mm.

**Για πλάτος πόρτας μικρότερο του 1400mm η κοπή είναι W-429 mm.
For a door narrower than 1400 mm the width of panel is W-429 mm.



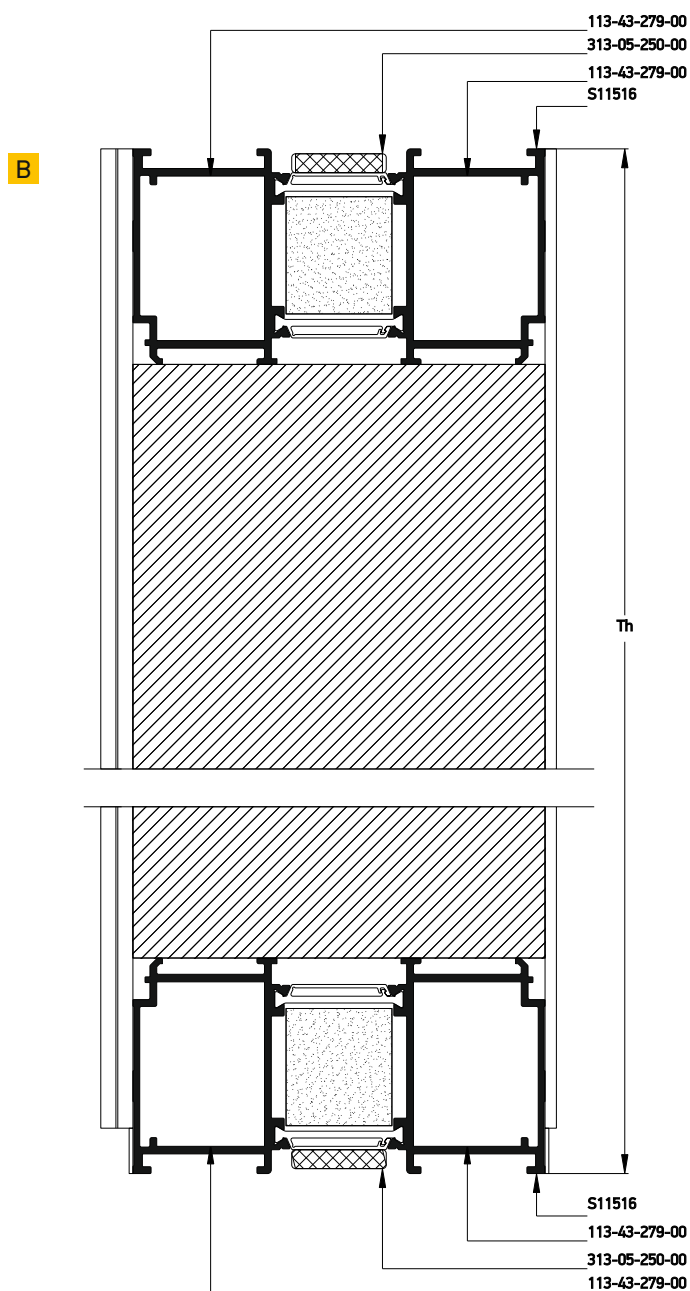
Μονόφυλλη πόρτα εισόδου ανοιγομένη μέσα
με μονωτικό πάνελ 120.5 χιλ. και πλαινό σταθερό
Υαλοπίνακα εξωτερικά
Single sash entrance door opening inward
with insulation panel 120.5 mm and fixed side panel
Glass pane external

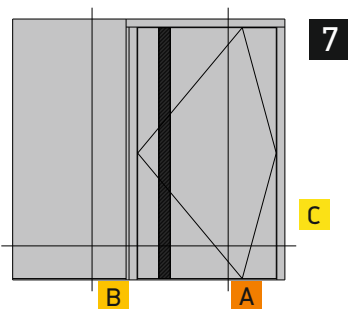




Μονόφυλλη πόρτα εισόδου ανοιγομένη μέσα
με μονωτικό πάνελ 120.5 χιλ. και πλαινό σταθερό
Υαλοπίνακα εξωτερικά

Single sash entrance door opening inward
with insulation panel 120.5 mm and fixed side panel
Glass pane external

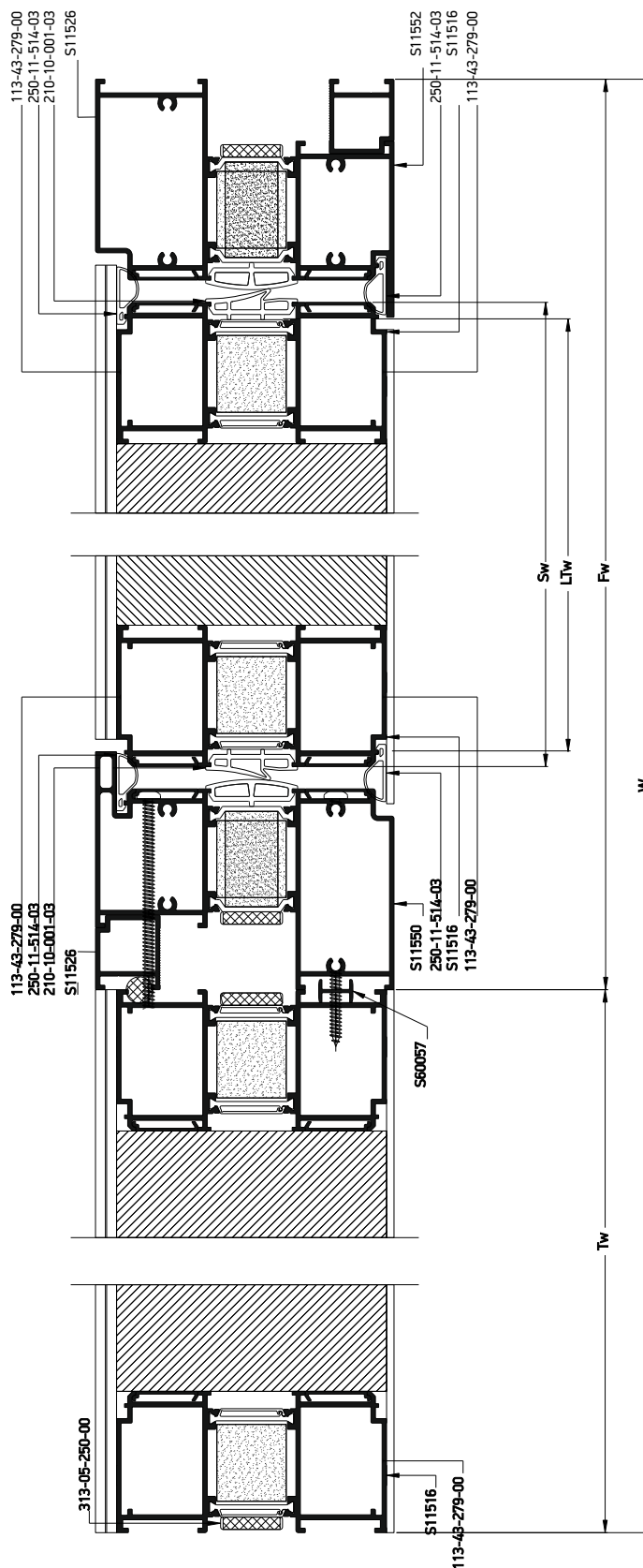




Μονόφυλλη πόρτα εισόδου ανοιγομένη μέσα
 με μονωτικό πάνελ 120.5 χιλ. και πλαινό σταθερό
 Υαλοπίνακα εξωτερικά
 Single sash entrance door opening inward
 with insulation panel 120.5 mm and fixed side panel
 Glass pane external



Κάθετη
 απεικόνιση 90°
 Rotate view 90°



C

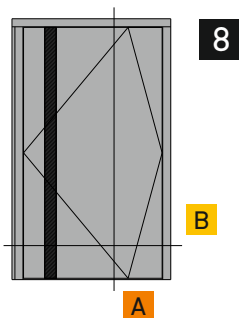
| Profile cuttings-Κονές προφίλ | | | Accessory cuttings-Κονές εξαρτημάτων | | | |
|--|---|---------------|--------------------------------------|--------------------|---|----------------------------------|
| | | | Code-Κωδικός | Accessory Εξάρτημα | Description Περιγραφή | Quantity-Ποσότητα |
| Πλάτος κάσας άνω (S11556) Upper frame width | $Fw=W-Tw$ | 1 τεμ.-pieces | 113-43-279-00 | | Γωνία σύνδεσης Crimp Nail corner | 16 τεμ.-pieces |
| Ύψος κάσας (S11550) Frame height | $Fh=H - 66$ | 1 τεμ.-pieces | 310-11-527-00 | | Τάπα κατωκασίου Threshold cap | 1 ζεύγ.- pair |
| | | | 768-03-300-00 | | Γωνία στήριξης υάλωσης Structural glass bracket | min. 2 τεμ.-pieces |
| Ύψος κάσας (S11552) Frame height | $Fh=H - 66$ | 1 τεμ.-pieces | 210-10-001-03 | | Κεντρικό ελαστικό Central gasket | 2SW + 2SH |
| | | | 210-10-002-03 | | Κεντρικό ελαστικό Central gasket | Fw+ 2Fh |
| Πλάτος φύλλου (S11516) Sash width | $SW = Fw - 180$ | 2 τεμ.-pieces | 250-11-514-03 | | Ελαστικό φτερού Seal gasket | 4Fh |
| Ύψος φύλλου (S11516) Sash height | $SH = H - 91$ | 2 τεμ.-pieces | 220-10-004-03 | | Ελαστικό φτερού Seal gasket | 2Sw |
| | | | 250-11-516-03 | | Ελαστικό φτερού Seal gasket | 4Sw |
| Πλάτος σταθερού (S11516) Fixed panel width | Tw | 2 τεμ.-pieces | * 250-01-001-05 | | Ελαστικό υποδοχής led φωτισμού Led light gasket | Hh |
| Ύψος σταθερού (S11516) Fixed panel height | $Th= H$ | 2 τεμ.-pieces | 255-10-316-03 | | Βουλκανισμένος σύνδεσμος πείρου Vulcanized corner for hinge pin | 1 ζεύγ.- pair |
| | | | 255-00-316-03 | | Βουλκανισμένος σύνδεσμος φύλλου Vulcanized corner for sash | 4 τεμ.-pieces |
| Πρόσθετο κάσας (S11526) Frame additional profile | $Fh= H - 70$ | 2 τεμ.-pieces | 350-41-082-00 | | Κάτω μεντεσές Bottom hinge | 1 τεμ.-pieces |
| Πλάτος κατωκασίου (S11527) Threshold width | $Ltw= Fw - 196$ | 1 τεμ.-pieces | 350-41-081-00 | | Άνω μεντεσές Upper hinge | 1 τεμ.-pieces |
| Ύψος χειρολαβής (S11532) Handle width | $Hh= H-91$ | 1 τεμ.-pieces | 768-10-100-03 | | Βάση μηχανισμού Pivot hinge mount | 1 τεμ.-pieces |
| Διακοσμητικό προφίλ κάσας άνω (S11521) Upper frame decorative profile | $Fw - 162$ | 2 τεμ.-pieces | 768-00-400-00 | | Λάμα αγκυρώσεως Anchoring brackets | min 16 τεμ. -pieces every 400 mm |
| Διακοσμητικό προφίλ ύψους κάσας (S11521) Height frame decorative profile | $H - 70$ | 4 τεμ.-pieces | 310-33-220-XX | | Κάτω τάπα χειρολαβής S11532 Bottom end cap for handle S11532 | 1 ζεύγ.- pair |
| Πλάτος διακοσμητικού προφίλ φύλλου (S11521) Sash decorative profile width | SW | 4 τεμ.-pieces | 460-95-000-17 | | Ροζέτα κυλίνδρου υάλωσης Inox cylinder rosette for glass | 1 τεμ.-pieces |
| Ύψος διακοσμητικού προφίλ φύλλου (S11521) Sash decorative profile height | Sh | 4 τεμ.-pieces | 455-20-052-00 | | Αποστατικό ροζέτας για υάλωση Rosette spacer for glass | 1 set |
| | | | * 310-11-516-03 | | Τάπα αντικατάστασης led φωτισμού End cap for led lights maintenance | 1 τεμ.-pieces |
| Ύψος συνδετικού προφίλ (S60057) Connection profile height | H | 1 τεμ.-pieces | 313-05-025-00 | | Nomaflex 25 x 5 | Fw+2Tw+2H+2Th |
| Πλάτος/Ύψος φύλλου αλουμινίου 3mm μέσα/ Aluminium sash 3 mm width/ height internal | $Fw-176$ | 1 τεμ.-pieces | 770-30-171-04 | | Κορδόνι αρμού Ψ20 mm Backer rod Ψ20 mm | Fh |
| | $H-91$ | | 313-25-031-00 | | NRG Bar 25x31 | 2SW+2SH+2Tw+2Th |
| Πλάτος/Ύψος υαλοπίνακα 8mm έξω/ 8 mm glass panel width/ height external | 300^* | 1 τεμ.-pieces | 313-15-050-00 | | NRG Bar 15x50 | Fw |
| | $H-91$ | | 313-25-036-00 | | NRG Bar 36x25 | 2Fh |
| | $W-529^{**}$ | | | | | |
| Πλάτος φύλλου αλουμινίου 3mm μέσα/ υαλοπίνακα 8mm έξω σταθερού Fixed part Aluminium sash 3 mm width internal/ glazing panel external | Tw | 2 τεμ.-pieces | | | | |
| | Ύψος φύλλου αλουμινίου 3mm μέσα/ υαλοπίνακα 8mm έξω σταθερού Fixed part Aluminium sash 3 mm height internal/ glazing panel external | Th | 2 τεμ.-pieces | | | |
| Μονωτικό πάνελ 109 mm Insulation panel 109mm | | $Fw - 294$ | 1 τεμ.-pieces | | | |
| | $H - 205$ | | | | | |
| Μονωτικό πάνελ 109 mm σταθερού Fixed insulation panel 109mm | $Tw - 114$ | 1 τεμ.-pieces | | | | |
| | $Th - 114$ | | | | | |

* Μόνο στην περίπτωση που υπάρχει κρυφός φωτισμός led.

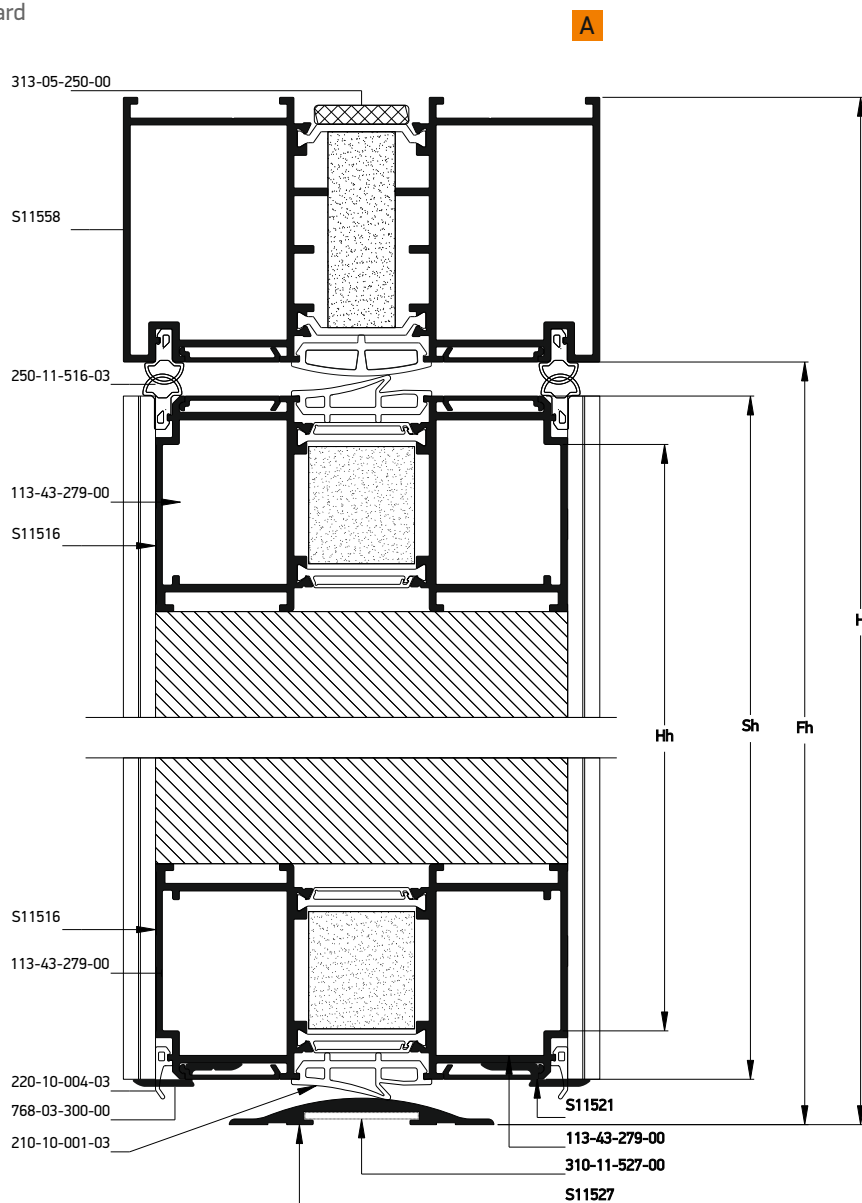
Only if there are led lights installed.

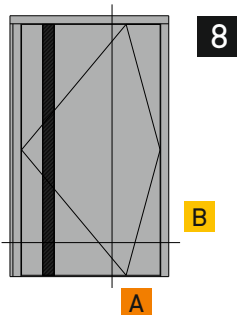
* Για πλάτος πόρτας μικρότερο του 1400mm η κοπή είναι 200 mm.
For a door narrower than 1400 mm the width of panel is 200 mm.

** Για πλάτος πόρτας μικρότερο του 1400mm η κοπή είναι W-429 mm.
For a door narrower than 1400 mm the width of panel is W-429 mm.

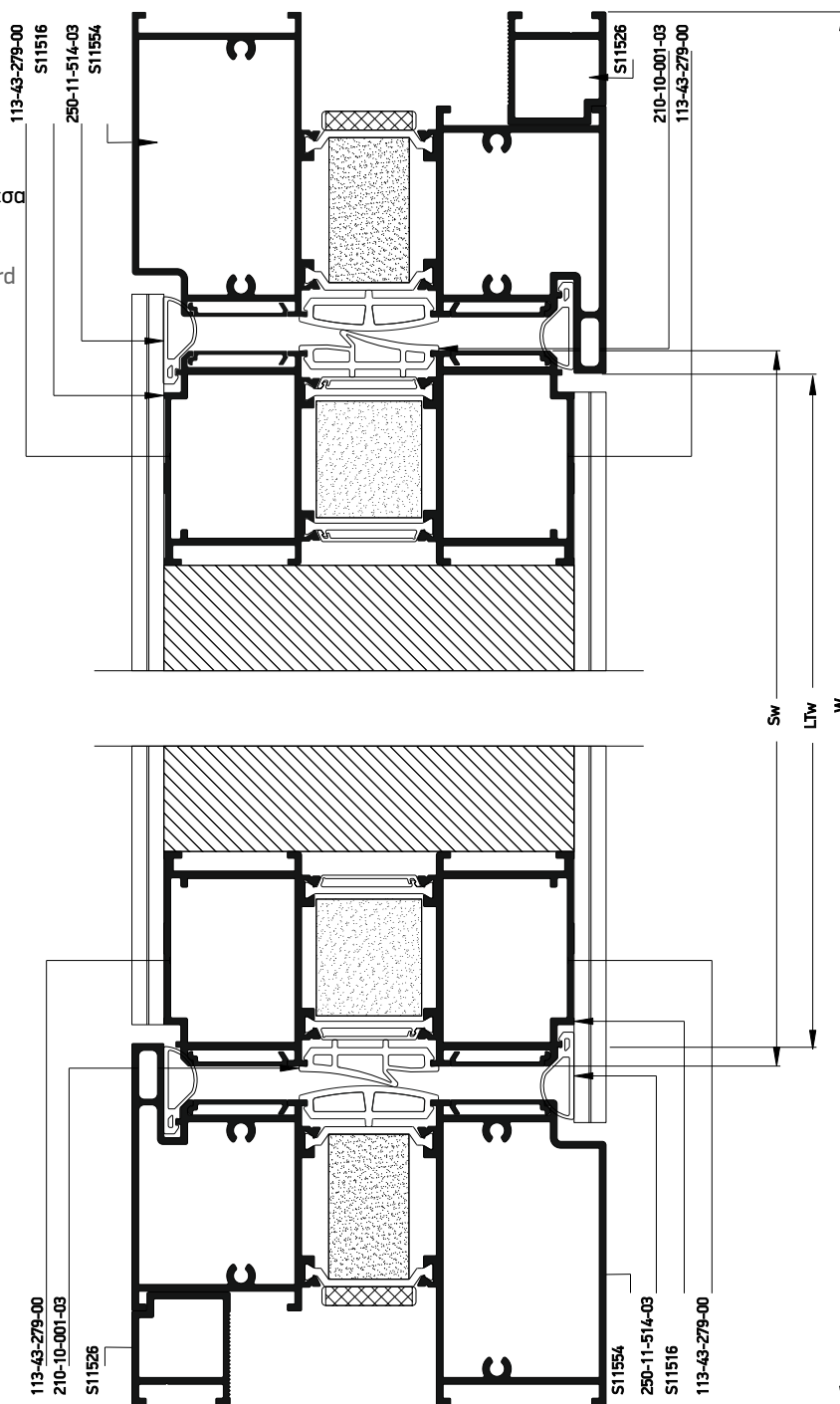


Μονόφυλλη πόρτα εισόδου ανοιγομένη μέσα
με μονωτικό πάνελ 126 χιλ.
Υαλοπίνακα εσωτερικά/εξωτερικά
Single sash entrance door opening inward
with insulation panel 126 mm
Glass pane internal/external





Μονόφυλλη πόρτα εισόδου ανοιγόμενη μέσα
με μονωτικό πάνελ 126 χιλ.
Υαλοπίνακα εσωτερικά/εξωτερικά
Single sash entrance door opening inward
with insulation panel 126 mm
Glass pane internal/external



Κάθετη
απεικόνιση 90°
Rotate view 90°

B

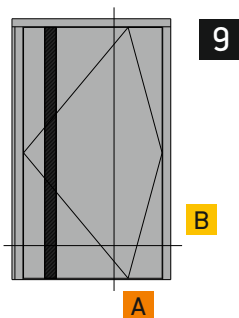
| Profile cuttings-Κονές προφίλ | | | Accessory cuttings-Κονές εξαρτημάτων | | | |
|--|--|---------------|--------------------------------------|--------------------|---|--------------------|
| | | | Code-Κωδικός | Accessory Εξάρτημα | Description Περιγραφή | Quantity-Ποσότητα |
| Πλάτος κάσας άνω (S11558) Upper frame width | | 1 τεμ.-pieces | 113-43-279-00 | | Γωνία σύνδεσης Crimp Nail corner | 8 τεμ.-pieces |
| Υψος κάσας (S11554) Frame height | | 2 τεμ.-pieces | 310-11-527-00 | | Τάπα κατωκασίου Threshold cap | 1 ζεύγ.- pair |
| Πλάτος φύλλου (S11516) Sash width | | 2 τεμ.-pieces | 768-03-300-00 | | Γωνία στήριξης υάλωσης Structural glass bracket | min. 4 τεμ.-pieces |
| Υψος φύλλου (S11516) Sash height | | 2 τεμ.-pieces | 210-10-001-03 | | Κεντρικό ελαστικό Central gasket | 2SW + 2SH |
| Πρόσθετο κάσας (S11526) Frame additional profile | | 2 τεμ.-pieces | 210-10-002-03 | | Κεντρικό ελαστικό Central gasket | W + 2Fh |
| Πλάτος κατωκασίου (S11527) Threshold width | | 1 τεμ.-pieces | 250-11-514-03 | | Ελαστικό φτερού Seal gasket | 4Fh |
| Υψος χειρολαβής (S11532) Handle width | | 1 τεμ.-pieces | 220-10-004-03 | | Ελαστικό φτερού Seal gasket | 2Sw |
| Διακοσμητικό προφίλ κάσας άνω (S11521) Upper frame decorative profile | | 2 τεμ.-pieces | 250-11-516-03 | | Ελαστικό φτερού Seal gasket | 4Sw |
| Διακοσμητικό προφίλ ύψους κάσας (S11521) Height frame decorative profile | | 4 τεμ.-pieces | * 250-01-001-05 | | Ελαστικό υποδοχής led φωτισμού Led light gasket | Hh |
| Πλάτος διακοσμητικού προφίλ φύλλου (S11521) Sash decorative profile width | | 4 τεμ.-pieces | 255-10-316-03 | | Βουλκανισμένος σύνδεσμος πείρου Vulcanized corner for hinge pin | 1 ζεύγ.- pair |
| Υψος διακοσμητικού προφίλ φύλλου (S11521) Sash decorative profile height | | 4 τεμ.-pieces | 255-00-316-03 | | Βουλκανισμένος σύνδεσμος φύλλου Vulcanized corner for sash | 4 τεμ.-pieces |
| Πλάτος/Υψος υαλοπίνακα 8 mm μέσα Glazing panel 8m width/ height internal | | 1 τεμ.-pieces | 350-41-082-00 | | Κάτω μεντεσές Bottom hinge | 1 τεμ.-pieces |
| Πλάτος/Υψος υαλοπίνακα 8 mm έξω Glazing panel 8m width/ height external | | 1 τεμ.-pieces | 350-41-081-00 | | Άνω μεντεσές Upper hinge | 1 τεμ.-pieces |
| | | | 768-10-100-03 | | Βάση μηχανισμού Pivot hinge mount | 1 τεμ.-pieces |
| Μονωτικό πάνελ 109 mm Insulation panel 109mm | | 1 τεμ.-pieces | 310-33-220-XX | | Κάτω τάπα χειρολαβής S11532 Bottom end cap for handle S11532 | 1 ζεύγ.- pair |
| | | | 460-95-000-17 | | Ροζέτα κυλίνδρου υάλωσης Inox cylinder rosette for glass | 1 τεμ.-pieces |
| | | | 455-20-052-00 | | Αποστατικό ροζέτας για υάλωση Rosette spacer for glass | 1 set |
| | | | * 310-11-516-03 | | Τάπα αντικατάστασης led φωτισμού End cap for led lights maintenance | 1 τεμ.-pieces |
| Μονωτικό πάνελ 109 mm Insulation panel 109mm | | 1 τεμ.-pieces | 313-05-025-00 | | Nomaflex 25 x 5 | W + 2H |
| | | | 313-25-031-00 | | NRG Bar 25x31 | 2SW+2SH |
| | | | 313-15-050-00 | | NRG Bar 15x50 | W |
| Μονωτικό πάνελ 109 mm Insulation panel 109mm | | 1 τεμ.-pieces | 313-25-036-00 | | NRG Bar 36x25 | 2Fh |

* Για πλάτος πόρτας μικρότερο του 1400mm η κοπή είναι 200 mm.
For a door narrower than 1400 mm the width of panel is 200 mm.

* Μόνο στην περίπτωση που υπάρχει κρυφός φωτισμός led.

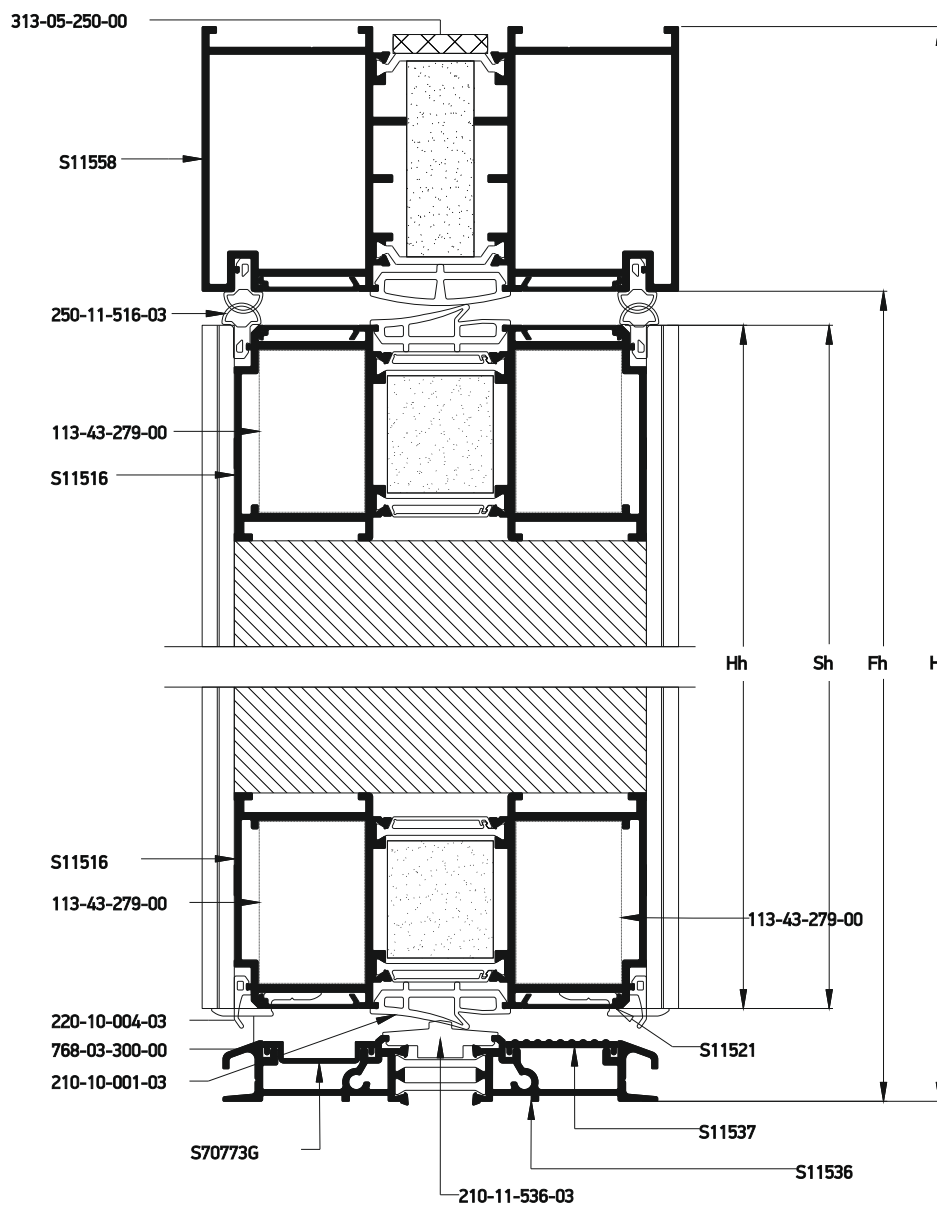
Only if there are led lights installed.

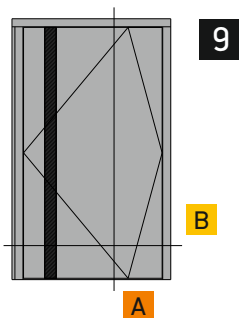
** Για πλάτος πόρτας μικρότερο του 1400mm η κοπή είναι W-429 mm.
For a door narrower than 1400 mm the width of panel is W-429 mm.



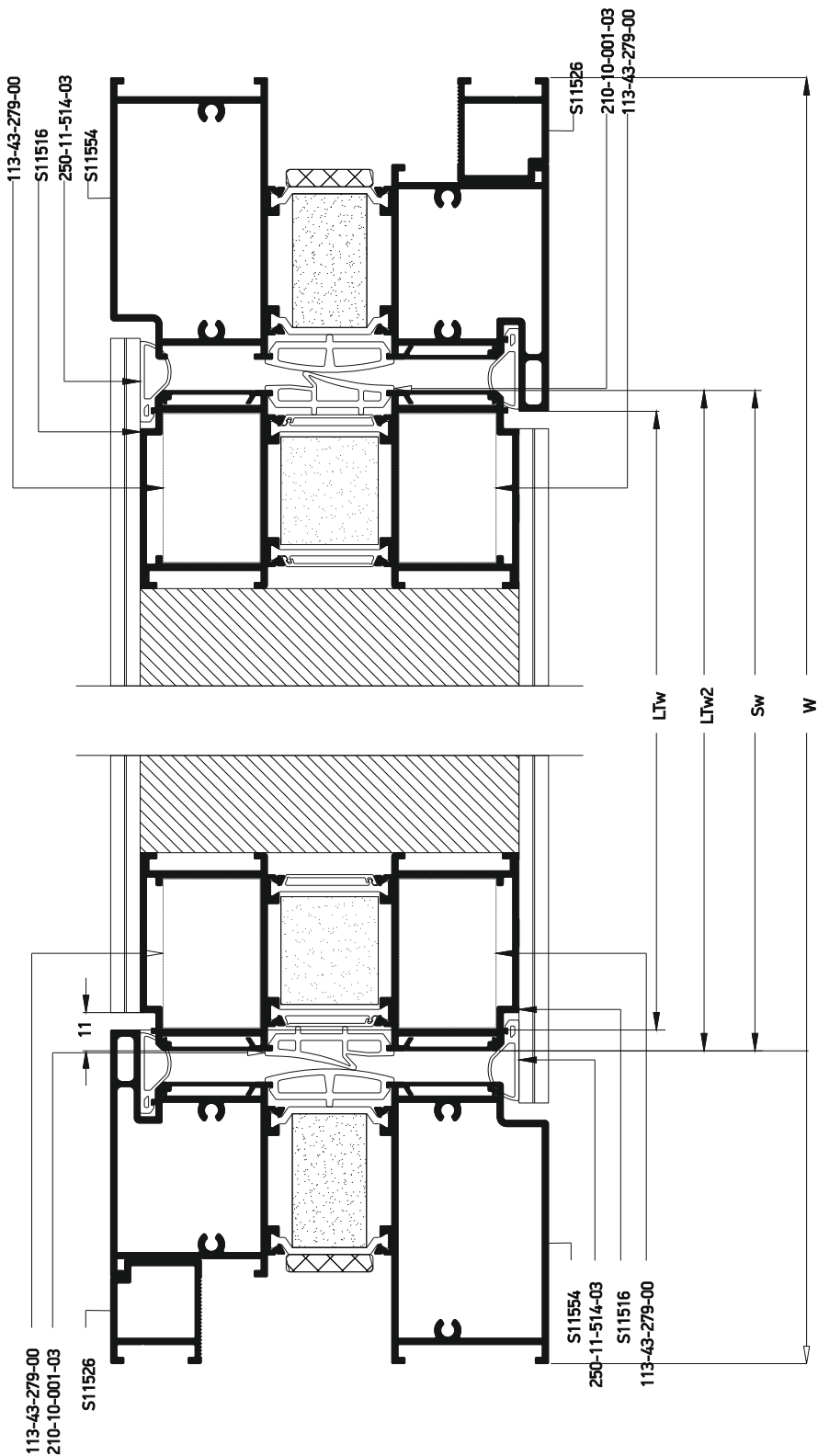
Μονόφυλλη πόρτα εισόδου ανοιγομένη μέσα
με μονωτικό πάνελ 126 χιλ.
Υαλοπίνακα εσωτερικά/εξωτερικά με κατωκάσι
Single sash entrance door opening inward
with insulation panel 126 mm
Glass pane internal/external with threshold

A





Μονόφυλλη πόρτα εισόδου ανοιγόμενη μέσα
με μονωτικό πάνελ 126 χιλ.
Υαλοπίνακα εσωτερικά/εξωτερικά με νέο κατωκάσι
Single sash entrance door opening inward
with insulation panel 126 mm
Glass pane internal/external with new threshold



Κάθετη
απεικόνιση 90°
Rotate view 90°

B

| Profile cuttings-Κονές προφίλ | | | Accessory cuttings-Κονές εξαρτημάτων | | | |
|---|--|---------------|--|--------------------|--|--------------------|
| | | | Code-Κωδικός | Accessory Εξάρτημα | Description Περιγραφή | Quantity-Ποσότητα |
| Πλάτος κάσας άνω (S11558) Upper frame width | | 1 τεμ.-pieces | 113-43-279-00 | | Γωνία σύνδεσης Crimp nail cleat | 8 τεμ.-pieces |
| Ύψος κάσας (S11554) Frame height | | 2 τεμ.-pieces | 310-11-536-00 | | Τάπα σύνδεσης κατακασίου Threshold connection cap | 1 ζεύγος-pair |
| | | | 768-03-300-00 | | Γωνία στήριξης υάλωσης Structural glass bracket | min. 4 τεμ.-pieces |
| Πλάτος φύλλου (S11516) Sash width | | 2 τεμ.-pieces | 210-10-001-03 | | Κεντρικό ελαστικό Central gasket | 2SW + 2SH |
| | | | 210-10-002-03 | | Κεντρικό ελαστικό Central gasket | W + 2Fh |
| Ύψος φύλλου (S11516) Sash height | | 2 τεμ.-pieces | 210-11-536-03 | | Κεντρικό ελαστικό Central gasket | Ltw |
| | | | 250-11-514-03 | | Ελαστικό φτερού Seal gasket | 4Fh |
| Πρόσθετο κάσας (S11526) Frame additional profile | | 2 τεμ.-pieces | 220-10-004-03 | | Ελαστικό φτερού Seal gasket | 2Sw |
| Πλάτος κατακασίου (S11536) Threshold width | | 1 τεμ.-pieces | 250-11-516-03 | | Ελαστικό φτερού Seal gasket | 4Sw |
| | | | 250-01-001-05 | | Ελαστικό υποδοχής led φωτισμού Led light gasket | Hh |
| Πλάτος διάτρητου (S70773G) Perforated width | | 1 τεμ.-pieces | 255-10-316-03 | | Βουλκανισμένος σύνδεσμος πείρου Vulcanized corner for hinge pin | 1 ζεύγος- pair |
| | | | 255-00-316-03 | | Βουλκανισμένος σύνδεσμος φύλλου Vulcanized corner for sash | 4 τεμ.-pieces |
| Ύψος χειρολαβής (S11532) Handle width | | 1 τεμ.-pieces | 350-41-082-00 | | Κάτω μεντεσές Bottom hinge | 1 τεμ.-pieces |
| | | | 350-41-081-00 | | Άνω μεντεσές Upper hinge | 1 τεμ.-pieces |
| Διακοσμητικό προφίλ κάσας άνω (S11521) Upper frame decorative profile | | 2 τεμ.-pieces | 768-10-100-03 | | Βάση μηχανισμού Pivot hinge mount | 1 τεμ.-pieces |
| Διακοσμητικό προφίλ ύψους κάσας (S11521) Height frame decorative profile | | 4 τεμ.-pieces | 310-33-220-xx | | Τάπα χειρολαβής S11532 End cap for handle S11532 | 1 ζεύγος- pair |
| | | | 460-95-000-17 | | Ροζέτα κυλίνδρου υάλωσης Inox cylinder rosette for glass | 1 τεμ.-pieces |
| Πλάτος διακοσμητικού προφίλ φύλλου (S11521) Sash decorative profile width | | 4 τεμ.-pieces | 455-20-052-00 | | Αποστατικό ροζέτας για υάλωση Rosette spacer for glass | 1 set |
| | | | 310-11-516-03 | | Τάπα αντικατάστασης led φωτισμού End cap for led lights maintenance | 1 τεμ.-pieces |
| Ύψος διακοσμητικού προφίλ φύλλου (S11521) Sash decorative profile height | | 4 τεμ.-pieces | 313-05-025-00 | | Nomaflex 25 x 5 | W + 2H |
| | | | 313-25-031-00 | | NRG Bar 25x31 | 2SW+2SH |
| Πλάτος/Ύψος υαλοπίνακα 8 mm μέσα/ Glazing panel 8mmwidth/ height internal | | 1 τεμ.-pieces | 313-15-050-00 | | NRG Bar 15x50 | W |
| | | | 313-25-036-00 | | NRG Bar 36x25 | 2Fh |
| | | | Only if there are led lights installed | | | |
| Πλάτος/Ύψος υαλοπίνακα 8 mm έξω/ Glazing panel 8mmwidth/ height external | | 1 τεμ.-pieces | 313-529-00 | | NRG Bar 529** | W-529** |
| | | | | 1 τεμ.-pieces | | |
| Μονωτικό πάνελ 109mm Insulation panel 109mm | | 1 τεμ.-pieces | | | | |
| | | | | | | |

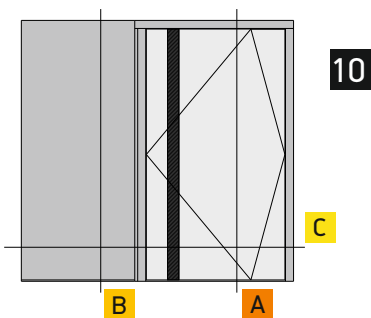
* Μόνο στην περίπτωση που υπάρχει κρυφός φωτισμός led.

* Για πλάτος πόρτας μικρότερο του 1400mm η κοπή είναι 200 mm.

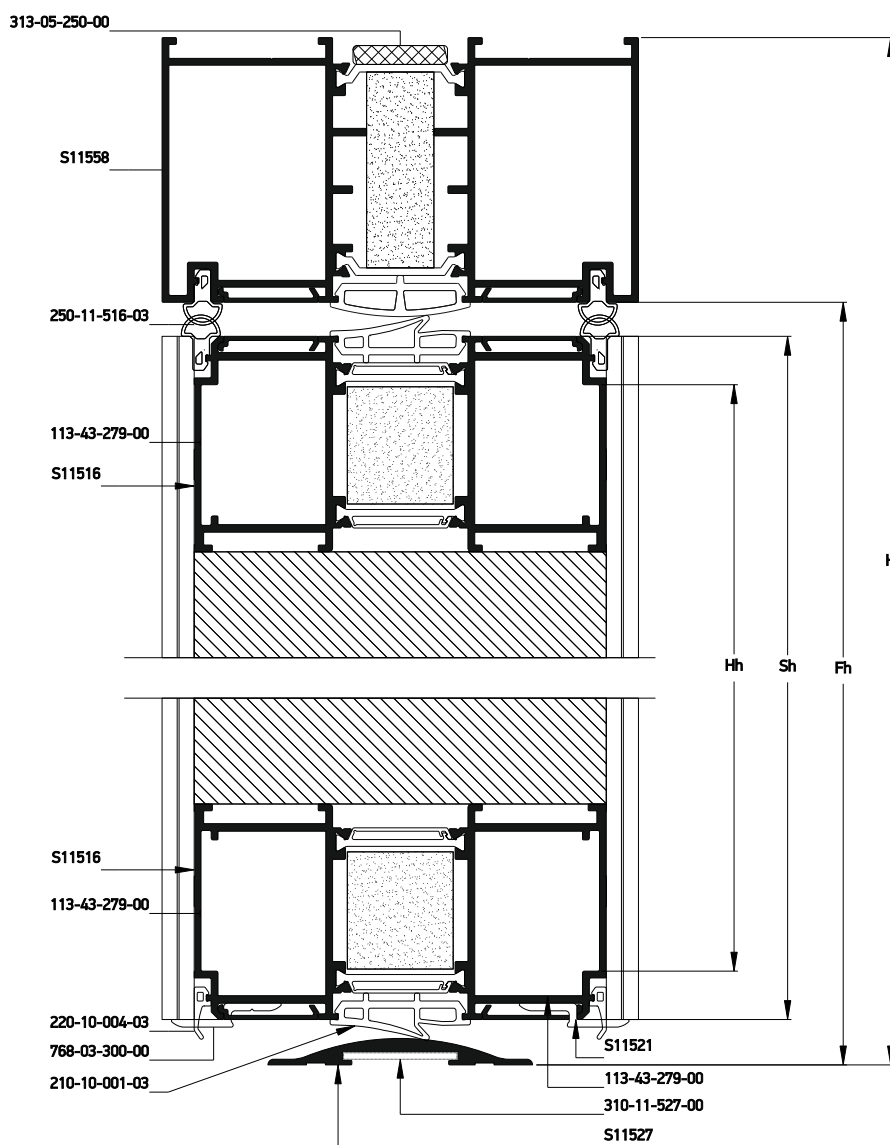
For a door narrower than 1400 mm the width of panel is 200mm.

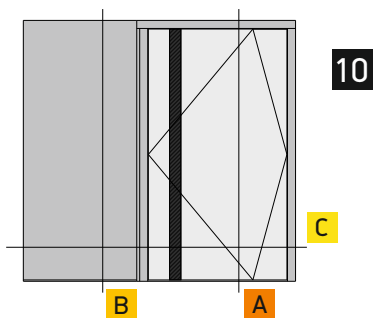
**Για πλάτος πόρτας μικρότερο του 1400mm η κοπή είναι W-429 mm.

For a door narrower than 1400 mm the width of panel is W-429 mm.

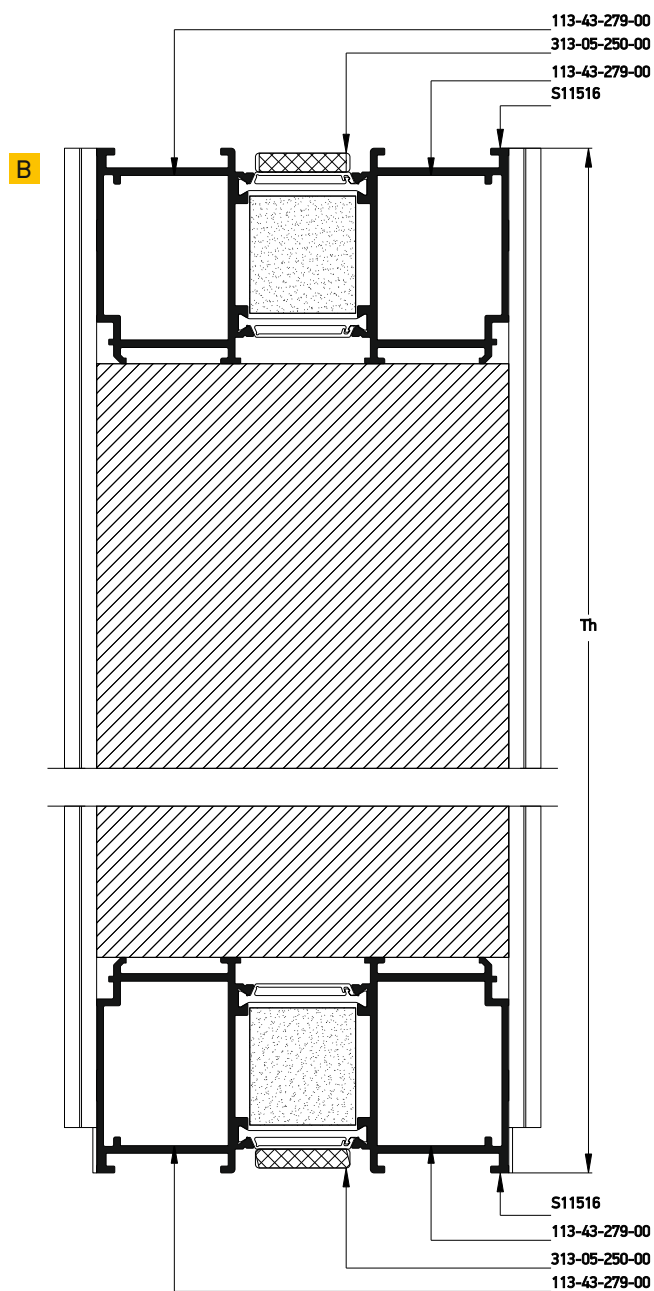


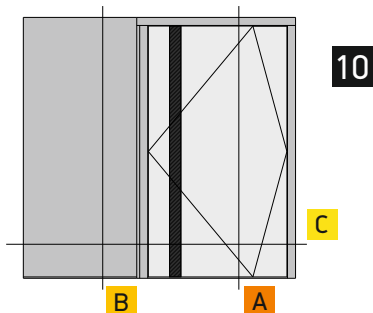
Μονόφυλλη πόρτα εισόδου
ανοιγομένη μέσα με μονωτικό πάνελ 126 χιλ.
και πλῆαινό σταθερό
Υαλοπίνακα εσωτερικά/εξωτερικά
Single sash entrance door opening inward
with insulation panel 126 mm
and fixed side panel
Glass pane internal/external



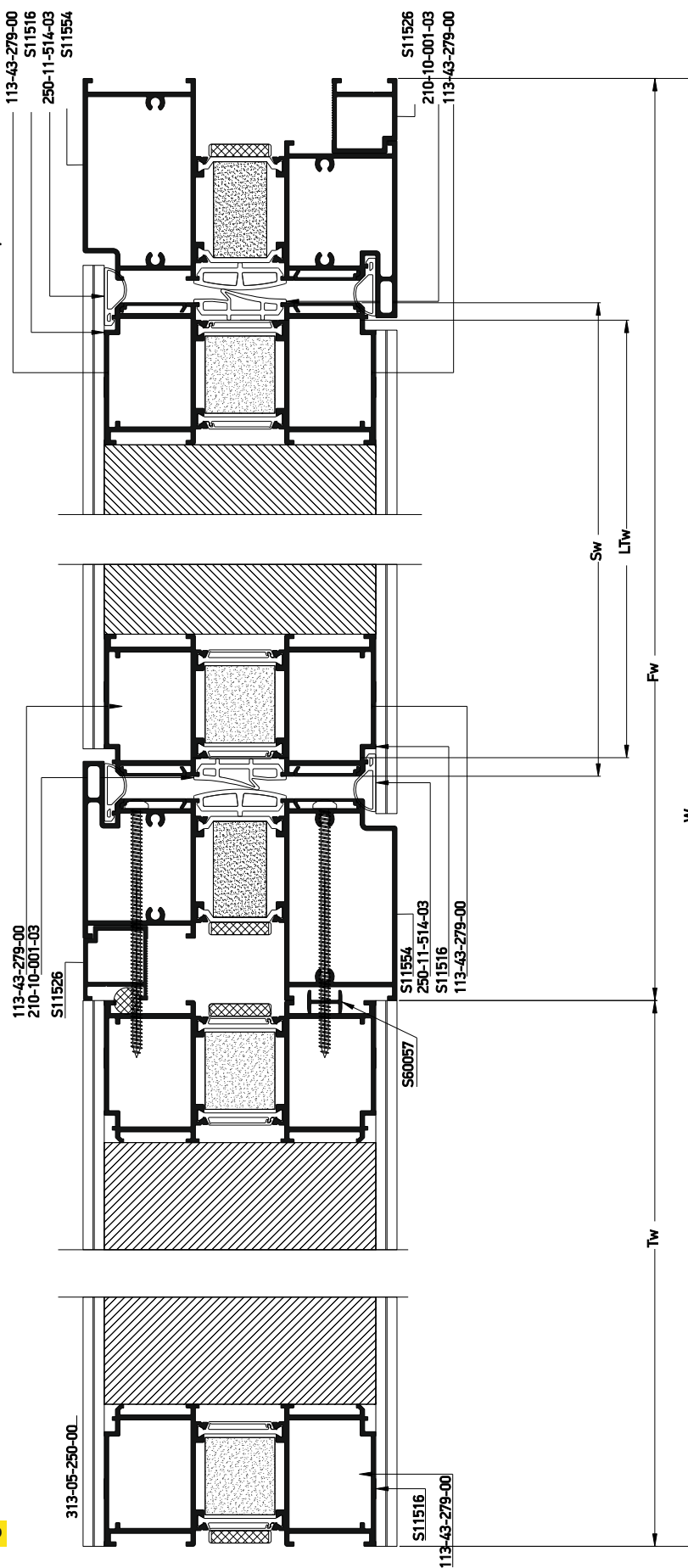


Μονόφυλλη πόρτα εισόδου
ανοιγομένη μέσα με μονωτικό πάνελ 126 χιλ.
και πλῆσινο σταθερό
Υαλοπίνακα εσωτερικά/εξωτερικά
Single sash entrance door opening inward
with insulation panel 126 mm
and fixed side panel
Glass pane internal/external





10
Μονόφυλλη πόρτα εισόδου
ανοιγομένη μέσα με μονωτικό πάνελ 126 χιλ.
και πλαινό σταθερό
Υαλοπίνακα εσωτερικά/εξωτερικά
Single sash entrance door opening inward
with insulation panel 126 mm
and fixed side panel
Glass pane internal/external



Κάθετη
 απεικόνιση 90°
 Rotate view 90°

| Profile cuttings-Κονές προφίλ | | | Accessory cuttings-Κονές εξαρτημάτων | | | |
|--|---|---------------|--------------------------------------|--------------------|---|----------------------------------|
| | | | Code-Κωδικός | Accessory Εξάρτημα | Description Περιγραφή | Quantity-Ποσότητα |
| Πλάτος κάσας άνω (S11558) Upper frame width | $Fw=W-Tw$ | 1 τεμ.-pieces | 113-43-279-00 | | Γωνία σύνδεσης Crimp Nail corner | 16 τεμ.-pieces |
| Ύψος κάσας (S11554) Frame height | $Fh=H - 66$ | 2 τεμ.-pieces | 310-11-527-00 | | Τάπα κατωκασίου Threshold cap | 1 ζεύγ.- pair |
| | | | 768-03-300-00 | | Γωνία στήριξης υάλωσης Structural glass bracket | min. 4 τεμ.-pieces |
| Πλάτος φύλλου (S11516) Sash width | $SW = Fw - 180$ | 2 τεμ.-pieces | 210-10-001-03 | | Κεντρικό ελαστικό Central gasket | 2SW + 2SH |
| Ύψος φύλλου (S11516) Sash height | $SH = H - 91$ | 2 τεμ.-pieces | 210-10-002-03 | | Κεντρικό ελαστικό Central gasket | Fw+ 2Fh |
| | | | 250-11-514-03 | | Ελαστικό φτερού Seal gasket | 4Fh |
| Πλάτος σταθερού (S11516) Fixed panel width | Tw | 2 τεμ.-pieces | 220-10-004-03 | | Ελαστικό φτερού Seal gasket | 2Sw |
| Ύψος σταθερού (S11516) Fixed panel height | $Th= H$ | 2 τεμ.-pieces | 250-11-516-03 | | Ελαστικό φτερού Seal gasket | 4Sw |
| Πλάτος κατωκασίου (S11527) Threshold width | $Ltw= Fw - 196$ | 1 τεμ.-pieces | * 250-01-001-05 | | Ελαστικό υποδοχής led φωτισμού Led light gasket | Hh |
| Ύψος χειρολαβής (S11532) Handle width | $Hh= H-91$ | 1 τεμ.-pieces | 255-10-316-03 | | Βουλκανισμένος σύνδεσμος πείρου Vulcanized corner for hinge pin | 1 ζεύγ.- pair |
| | | | 255-00-316-03 | | Βουλκανισμένος σύνδεσμος φύλλου Vulcanized corner for sash | 4 τεμ.-pieces |
| Διακοσμητικό προφίλ κάσας άνω (S11521) Upper frame decorative profile | $Fw- 162$ | 2 τεμ.-pieces | 350-41-082-00 | | Κάτω μεντεσές Bottom hinge | 1 τεμ.-pieces |
| Διακοσμητικό προφίλ ύψους κάσας (S11521) Height frame decorative profile | $H - 70$ | 4 τεμ.-pieces | 350-41-081-00 | | Άνω μεντεσές Upper hinge | 1 τεμ.-pieces |
| | | | 768-10-100-03 | | Βάση μηχανισμού Pivot hinge mount | 1 τεμ.-pieces |
| Πλάτος διακοσμητικού προφίλ φύλλου (S11521) Sash decorative profile width | SW | 4 τεμ.-pieces | 768-00-400-00 | | Λάμα αγκύρωσης Anchoring brackets | min 16 τεμ. -pieces every 400 mm |
| Ύψος διακοσμητικού προφίλ φύλλου (S11521) Sash decorative profile height | Sh | 4 τεμ.-pieces | 310-33-220-XX | | Κάτω τάπα χειρολαβής S11532 Bottom end cap for handle S11532 | 1 ζεύγ.- pair |
| Ύψος συνδετικού προφίλ (S60057) Connection profile height | H | 1 τεμ.-pieces | 460-95-000-17 | | Ροζέτα κυλίνδρου υάλωσης Inox cylinder rosette for glass | 1 τεμ.-pieces |
| | | | 455-20-052-00 | | Αποστατικό ροζέτας για υάλωση Rosette spacer for glass | 1 set |
| Πλάτος/Ύψος υαλ. 8 mm μέσα Glazing panel 8mm width/ height internal | $Fw-176$ $H-91$ | 1 τεμ.-pieces | * 310-11-516-03 | | Τάπα αντικατάστασης led φωτισμού End cap for led lights maintenance | 1 τεμ.-pieces |
| Πλάτος/Ύψος υαλ. 8 mm έξω Glazing panel 8mm width/ height external | 300^* $H-91$ | 1 τεμ.-pieces | 313-05-025-00 | | Nomaflex 25 x 5 | Fw+2Tw+2H+2Th |
| | $W-529^{**}$ $H-91$ | | 770-30-171-04 | | Κορδόνι αρμού Ø20 mm Backer rod Ø20 mm | Fh |
| | Πλάτος υαλοπλάκα 8mm μέσα/ έξω σταθ. Fixed part glazing panel 8mm width internal/ external | Tw | 2 τεμ.-pieces | 313-25-031-00 | | NRG Bar 25x31 |
| 313-15-050-00 | | | | | NRG Bar 15x50 | Fw |
| Ύψος υαλοπλάκα 8mm μέσα/ έξω σταθερού Fixed part glazing panel 8mm height internal external | Th | 2 τεμ.-pieces | 313-25-036-00 | | NRG Bar 36x25 | 2Fh |
| | | | | | | |
| Μονωτικό πάνελ 109 mm Insulation panel 109mm | $Fw - 294$ $H - 205$ | 1 τεμ.-pieces | | | | |
| Μονωτικό πάνελ 109 mm σταθερού Fixed insulation panel 109mm | $Tw - 115$ $Th - 115$ | 1 τεμ.-pieces | | | | |

* Μόνο στην περίπτωση που υπάρχει κρυφός φωτισμός led.

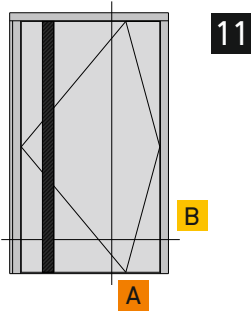
Only if there are led lights installed.

* Για πλάτος πόρτας μικρότερο του 1400mm η κοπή είναι 200 mm.

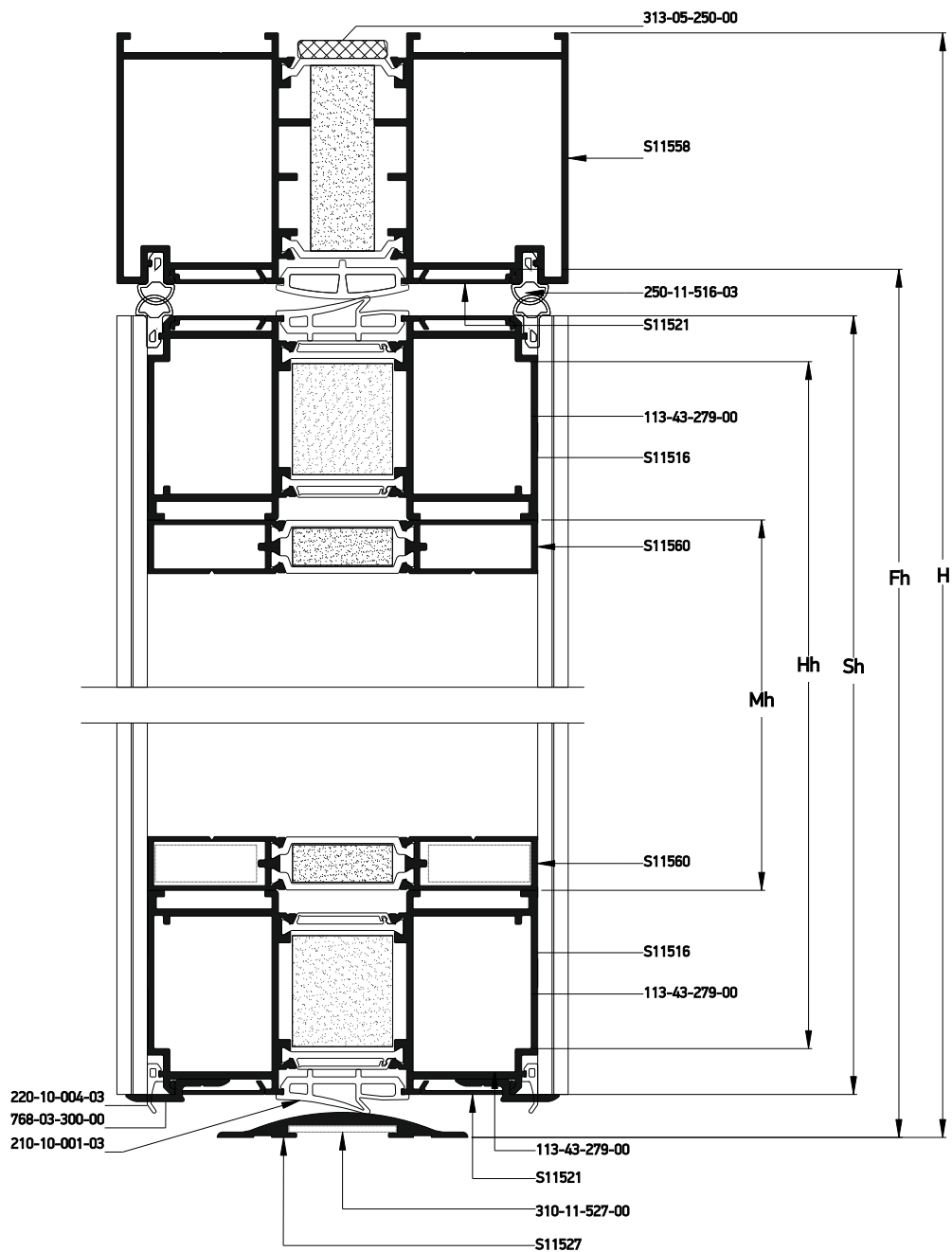
For a door narrower than 1400 mm the width of panel is 200 mm.

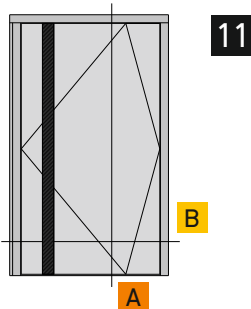
** Για πλάτος πόρτας μικρότερο του 1400mm η κοπή είναι W-429 mm.

For a door narrower than 1400 mm the width of panel is W-429 mm.



Μονόφυλλη πόρτα εισόδου
ανοιγομένη μέσα
με διάφανο πάνελ 126 mm
Single sash entrance door
opening inward
with transparent panel 126 mm

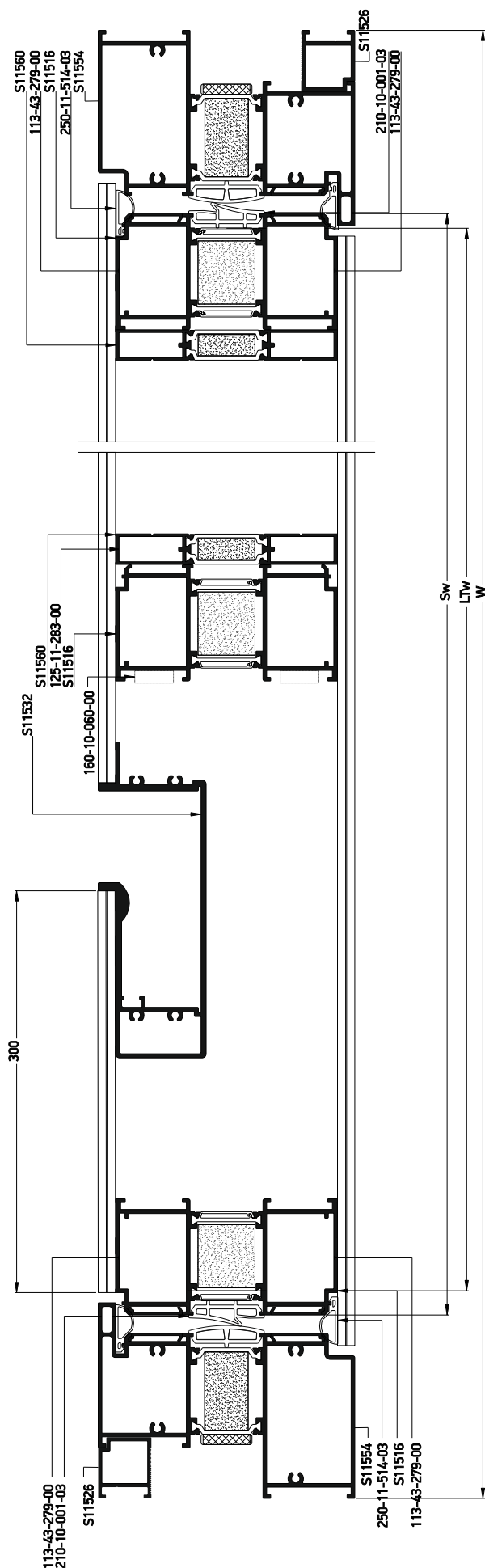




Μονόφυλλη πόρτα εισόδου
ανοιγομένη μέσα
με διάφανο πάνελ 126 mm
Single sash entrance door
opening inward
with transparent panel 126 mm



Κάθετη
απεικόνιση 90°
Rotate view 90°

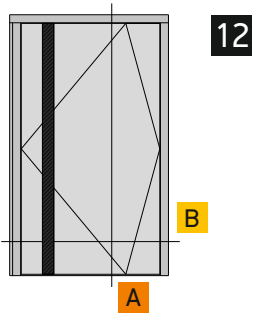


B

| Profile cuttings-Κονές προφίλ | | | Accessory cuttings-Κονές εξαρτημάτων | | | |
|--|--|---------------|---|--------------------|---|--------------------|
| | | | Code-Κωδικός | Accessory Εξάρτημα | Description Περιγραφή | Quantity-Ποσότητα |
| Πλάτος κάσας άνω (S11558) Upper frame width | | 1 τεμ.-pieces | 113-43-279-00 | | Γωνία σύνδεσης Crimp Nail corner | 8 τεμ.-pieces |
| Ύψος κάσας (S11554) Frame height | | 2 τεμ.-pieces | 310-11-527-00 | | Τάπα κατωκασίου Threshold cap | 1 ζεύγ.- pair |
| | | | 768-03-300-00 | | Γωνία στήριξης υάλωσης Structural glass bracket | min. 4 τεμ.-pieces |
| Πλάτος φύλλου (S11516) Sash width | | 2 τεμ.-pieces | 125-11-283-00 | | Γωνία σύνδεσης κοιμητωτή Aluminium spring cleat | 8 τεμ.-pieces |
| Ύψος φύλλου (S11516) Sash height | | 2 τεμ.-pieces | 160-10-060-00 | | Σύνδεσμος του με πεταλούδα T-cleat with nut | min. 2 τεμ.-pieces |
| | | | 210-10-001-03 | | Κεντρικό ελαστικό Central gasket | 2SW + 2SH |
| Πλάτος προφίλ πυρικών από των(S11560) Spacer profile width | | 2 τεμ.-pieces | 210-10-002-03 | | Κεντρικό ελαστικό Central gasket | W + 2Fh |
| | | | 250-11-514-03 | | Ελαστικό φτερού Seal gasket | 4Fh |
| Ύψος προφίλ πυρικών από των(S11560) Spacer profile height | | 2 τεμ.-pieces | 220-10-004-03 | | Ελαστικό φτερού Seal gasket | 2Sw |
| | | | 250-11-516-03 | | Ελαστικό φτερού Seal gasket | 4Sw |
| Πρόσθετο κάσας (S11526) Frame additional profile | | 2 τεμ.-pieces | * 250-01-001-05 | | Ελαστικό υποδοχής led φωτισμού Led light gasket | Hh |
| Πλάτος κατωκασίου (S11527) Threshold width | | 1 τεμ.-pieces | 255-10-316-03 | | Βουλκανισμένος σύνδεσμος πείρου Vulcanized corner for hinge pin | 1 ζεύγ.- pair |
| Ύψος χειρολαβής (S11532) Handle width | | 1 τεμ.-pieces | 255-00-316-03 | | Βουλκανισμένος σύνδεσμος φύλλου Vulcanized corner for sash | 4 τεμ.-pieces |
| | | | 350-41-082-00 | | Κάτω μεντεσές Bottom hinge | 1 τεμ.-pieces |
| Ύψος τραβέρσας (S11516) Mullion width | | 1 τεμ.-pieces | 350-41-081-00 | | Άνω μεντεσές Upper hinge | 1 τεμ.-pieces |
| | | | 768-10-100-03 | | Βάση μηχανισμού Pivot hinge mount | 1 τεμ.-pieces |
| Διακοσμητικό προφίλ κάσας άνω (S11521) Upper frame decorative profile | | 2 τεμ.-pieces | 310-33-220-XX | | Κάτω τάπα χειρολαβής S11532 Bottom end cap for handle S11532 | 1 ζεύγ.- pair |
| Διακοσμητικό προφίλ ύψους κάσας (S11521) Height frame decorative profile | | 4 τεμ.-pieces | 460-95-000-17 | | Ροζέτα κυλίνδρου υάλωσης Inox cylinder rosette for glass | 1 τεμ.-pieces |
| Πλάτος διακοσμητικού προφίλ φύλλου (S11521) Sash decorative profile width | | 4 τεμ.-pieces | 455-20-052-00 | | Αποστατικό ροζέτας για υάλωση Rosette spacer for glass | 1 set |
| Ύψος διακοσμητικού προφίλ φύλλου (S11521) Sash decorative profile height | | 4 τεμ.-pieces | * 310-11-516-03 | | Τάπα αντικατάστασης led φωτισμού End cap for led lights maintenance | 1 τεμ.-pieces |
| | | | 313-05-025-00 | | Nomaflex 25 x 5 | W + 2H |
| Πλάτος/Ύψος υαλοπίνακα 8 mm μέσα Glazing panel 8mm width/ height internal | | 1 τεμ.-pieces | 313-25-031-00 | | NRG Bar 25x31 | 2SW+2SH |
| | | | 313-15-050-00 | | NRG Bar 15x50 | W |
| Πλάτος/Ύψος υαλοπίνακα 8 mm έξω Glazing panel 8mm width/ height external | | 1 τεμ.-pieces | 313-25-036-00 | | NRG Bar 36x25 | 2Fh |
| | | | 313-25-010-00 | | NRG Bar 10x25 | Mh+2SpwF+2SphF |
| Μονωτικό πάνελ 109 mm Insulation panel 109mm | | 1 τεμ.-pieces | * Μόνο στην περίπτωση που υπάρχει κρυφός φωτισμός led. Only if there are led lights installed. | | | |

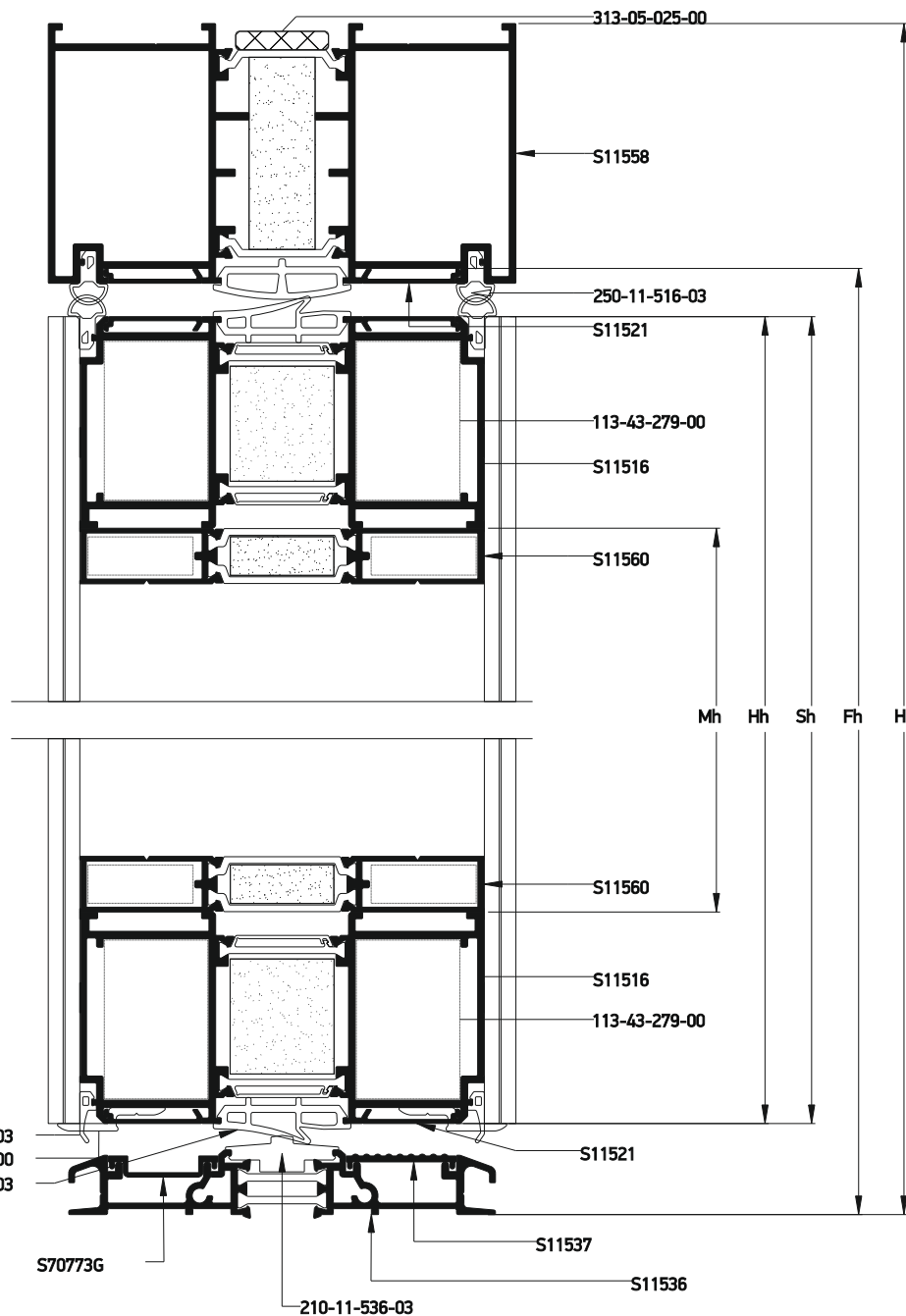
* Για πλάτος πόρτας μικρότερο του 1400mm η κοπή είναι 200 mm.
For a door narrower than 1400 mm the width of panel is 200 mm.

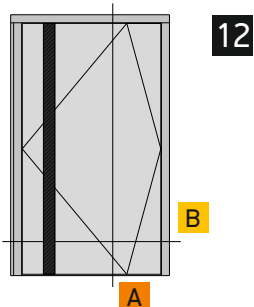
** Για πλάτος πόρτας μικρότερο του 1400mm η κοπή είναι W-429 mm.
For a door narrower than 1400 mm the width of panel is W-429 mm.



Μονόφυλλη πόρτα εισόδου
ανοιγομένη μέσα με διάφανο
πάνελ 126 mm με κατωκάλσι
Single sash entrance door
opening inward with transparent
panel 126 mm with threshold

A

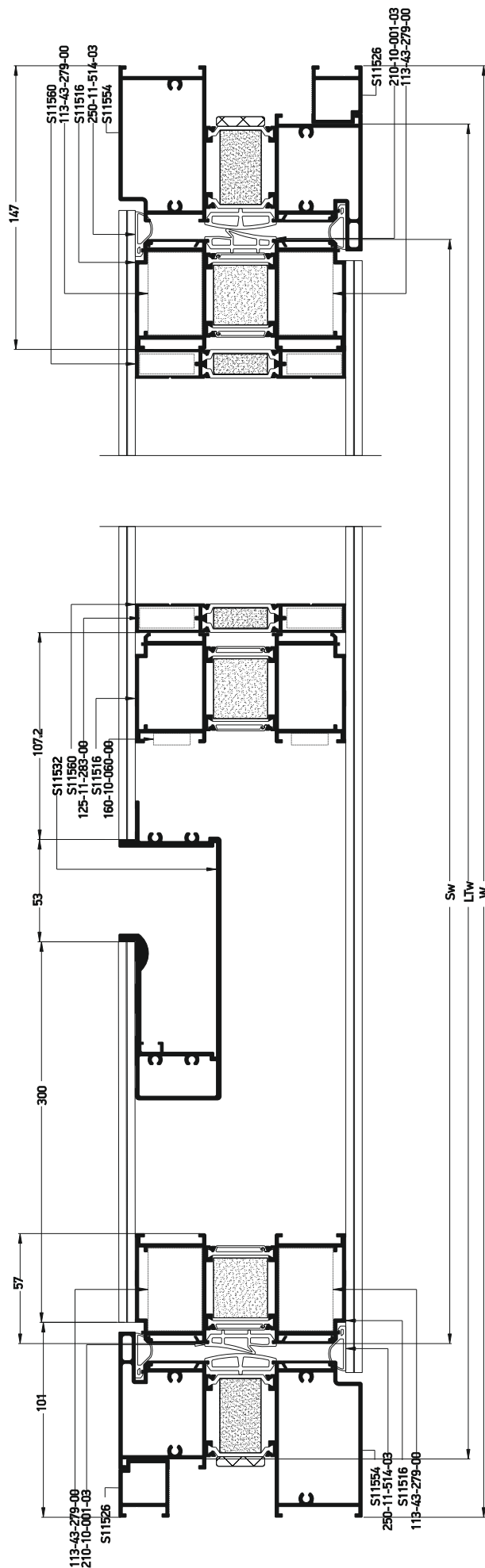




Μονόφυλλη πόρτα εισόδου
ανοιγομένη μέσα με διάφανο
πάνελ 126 mm με νέο κατωκάσι
Single sash entrance door
opening inward with transparent
panel 126 mm with new threshold



Κάθετη
απεικόνιση 90°
Rotate view 90°



B

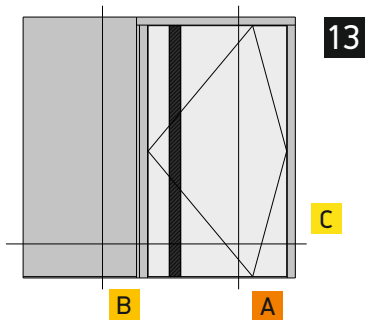
| Profile cuttings-Κονές προφίλ | | | Accessory cuttings-Κονές εξαρτημάτων | | | |
|---|------|---------------|--------------------------------------|--------------------|---|--------------------|
| | | | Code-Κωδικός | Accessory Εξάρτημα | Description Περιγραφή | Quantity-Ποσότητα |
| Πλάτος κάσας άνω (S11558) Upper frame width | | 1 τεμ.-pieces | 113-43-279-00 | | Γωνία σύνδεσης Crimp nail cleat | 8 τεμ.-pieces |
| Ύψος κάσας (S11554) Frame height | | 2 τεμ.-pieces | 310-11-536-00 | | Τάπα σύνδεσης κατακασίου Threshold connection cap | 1 ζεύγος-pair |
| | | | 768-03-300-00 | | Γωνία στήριξης υάλωσης Structural glass bracket | min. 4 τεμ.-pieces |
| Πλάτος φύλλου (S11516) Sash width | | 2 τεμ.-pieces | 125-11-283-00 | | Γωνία σύνδεσης κοιμησιώδη Aluminium spring cleat | 8 τεμ.-pieces |
| Ύψος φύλλου (S11516) Sash height | | 2 τεμ.-pieces | 160-10-060-00 | | Σύνδεσμος του με πεταλούδα T-cleat with nut | min. 2 τεμ.-pieces |
| | | | 210-10-001-03 | | Κεντρικό ελαστικό Central gasket | 2SW + 2SH |
| Πλάτος προφίλ πυρικών υάλων(S11560) Spacer profile width | | 2 τεμ.-pieces | 210-10-002-03 | | Κεντρικό ελαστικό Central gasket | W + 2Fh |
| Ύψος προφίλ πυρικών υάλων(S11560) Spacer profile height | | 2 τεμ.-pieces | 210-11-536-03 | | Κεντρικό ελαστικό Central gasket | Ltw |
| | | | 250-11-514-03 | | Ελαστικό φτερού Seal gasket | 4Fh |
| Πρόσθετο κάσας (S11526) Frame additional profile | | 2 τεμ.-pieces | 220-10-004-03 | | Ελαστικό φτερού Seal gasket | 2Sw |
| Πλάτος κατακασίου (S11536) Threshold width | | 1 τεμ.-pieces | 250-11-516-03 | | Ελαστικό φτερού Seal gasket | 4Sw |
| | | | 250-01-001-05 | | Ελαστικό υποδοχής led φωτισμού Led light gasket | Hh |
| Πλάτος διάτρητου (S70773G) Perforated width | | 1 τεμ.-pieces | 255-10-316-03 | | Βουλκανισμένος σύνδεσμος πείρου Vulcanized corner for hinge pin | 1 ζεύγος- pair |
| Πλάτος καπακιού κατακασίου (S11537) Threshold cap width | | 1 τεμ.-pieces | 255-00-316-03 | | Βουλκανισμένος σύνδεσμος φύλλου Vulcanized corner for sash | 4 τεμ.-pieces |
| | | | 350-41-082-00 | | Κάτω μεντεσές Bottom hinge | 1 τεμ.-pieces |
| Ύψος χειρολαβής (S11532) Handle width | | 1 τεμ.-pieces | 350-41-081-00 | | Άνω μεντεσές Upper hinge | 1 τεμ.-pieces |
| | | | 768-10-100-03 | | Βάση μηχανισμού Pivot hinge mount | 1 τεμ.-pieces |
| Ύψος τραβέρσας (S11516) Mullion width | | 1 τεμ.-pieces | 310-33-220-xx | | Τάπα χειρολαβής S11532 End cap for handle S11532 | 1 ζεύγος- pair |
| | | | 460-95-000-17 | | Ροζέτα κυλίνδρου υάλωσης Inox cylinder for glass | 1 τεμ.-pieces |
| Διακοσμητικό προφίλ κάσας άνω (S11521) Upper frame decorative profile | | 2 τεμ.-pieces | 455-20-052-00 | | Αποστατικό ροζέτας για υάλωση Rosette spacer for glass | 1 set |
| Διακοσμητικό προφίλ ύψους κάσας (S11521) Height frame decorative profile | | 4 τεμ.-pieces | 310-11-516-03 | | Τάπα αντικατάστασης led φωτισμού End cap for led lights maintenance | 1 τεμ.-pieces |
| | | | 313-05-025-00 | | Nomaflex 25 x 5 | W + 2H |
| Πλάτος διακοσμητικού προφίλ φύλλου (S11521) Sash decorative profile width | | 4 τεμ.-pieces | 313-25-031-00 | | NRG Bar 25x31 | 2SW+2SH |
| Ύψος διακοσμητικού προφίλ φύλλου (S11521) Sash decorative profile height | | 4 τεμ.-pieces | 313-15-050-00 | | NRG Bar 15x50 | W |
| | | | 313-25-036-00 | | NRG Bar 36x25 | 2Fh |
| Πλάτος/Ύψος υαλοπίνακα 8 mm μέσα/ Glazing panel 8mmwidth/ height internal | | 1 τεμ.-pieces | 313-25-010-00 | | NRG Bar 10x25 | Mh+2SpwF+2SphF |
| | | | 300* | 1 τεμ.-pieces | * Μόνο στην περίπτωση που υπάρχει κρυφός φωτισμός led. Only if there are led lights installed. | |

* Για πλάτος πόρτας μικρότερο του 1400mm η κοπή είναι 200 mm.

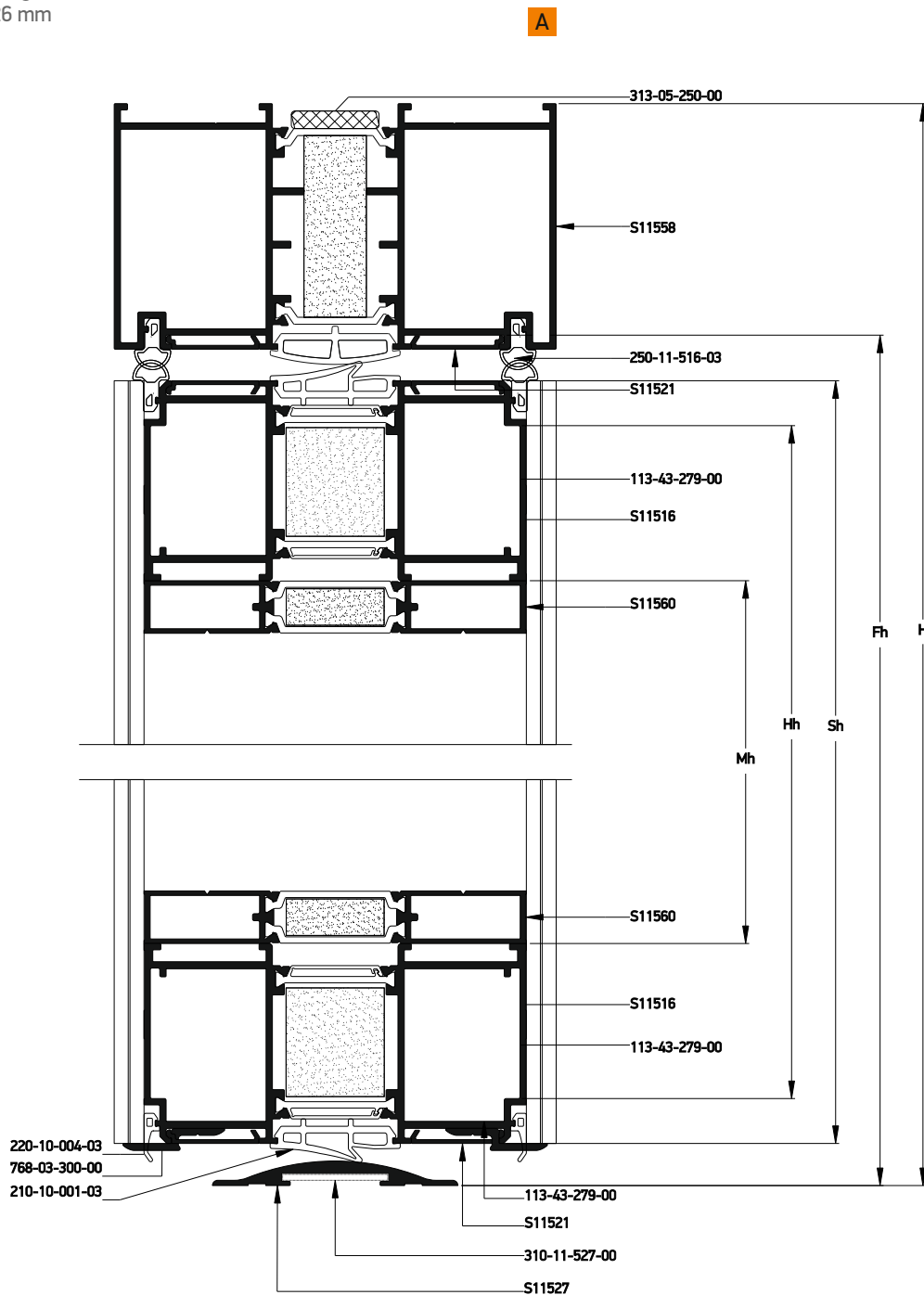
For a door narrower than 1400 mm the width of panel is 200mm.

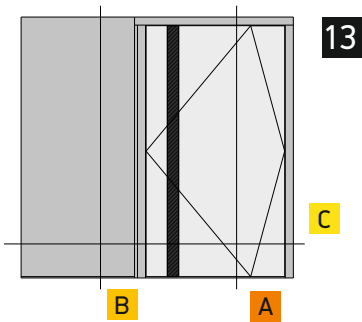
**Για πλάτος πόρτας μικρότερο του 1400mm η κοπή είναι W-429 mm.

For a door narrower than 1400 mm the width of panel is W-429 mm.



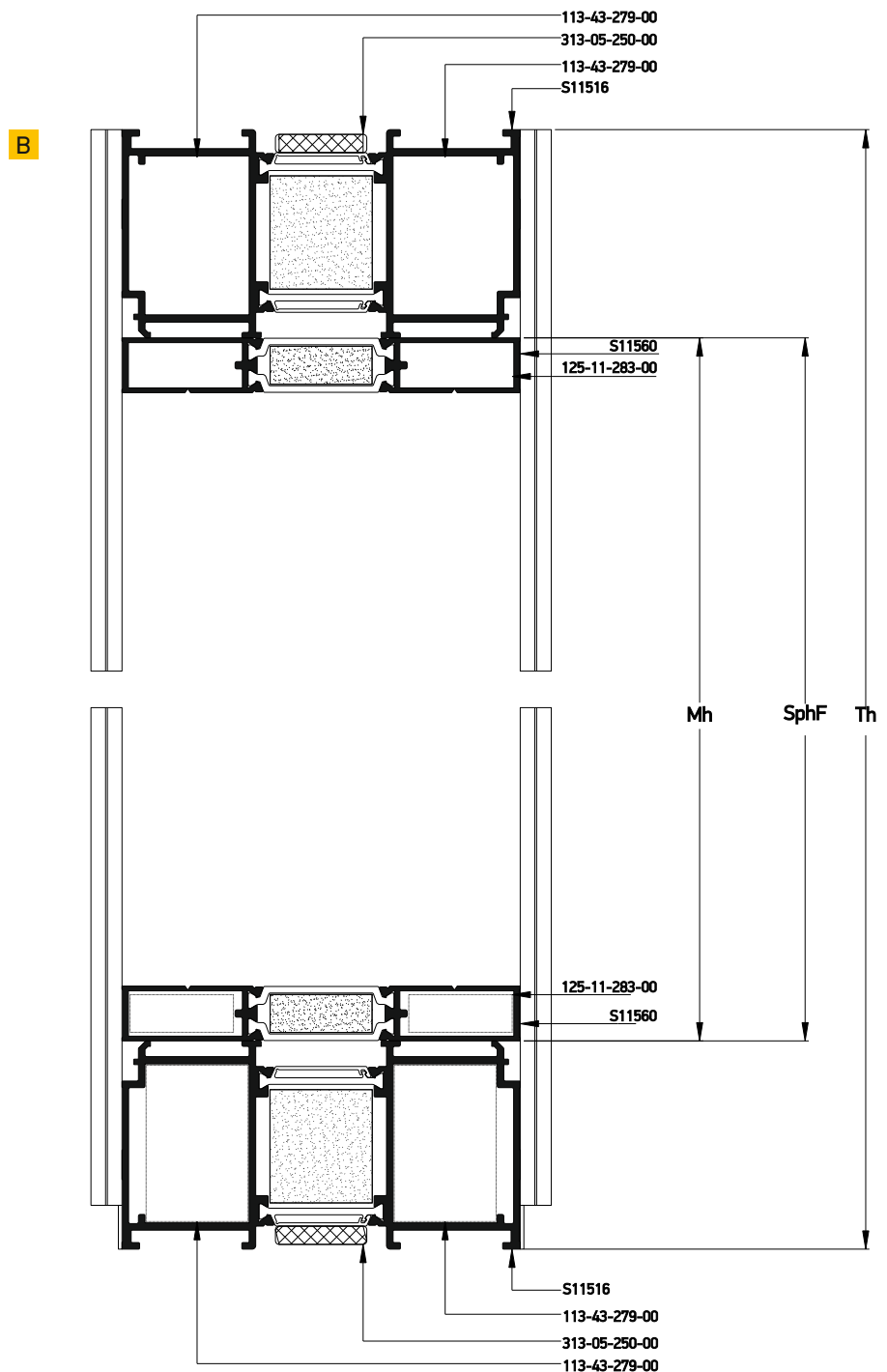
Μονόφυλλη πόρτα εισόδου
ανοιγομένη μέσα με διάφανο πάνελ 126 χιλ.
και πλαινό σταθερό
Single sash entrance door opening inward
with transparent panel 126 mm
and fixed side panel

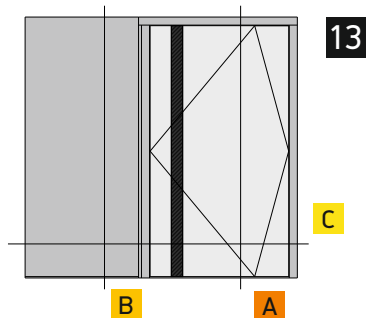




Μονόφυλλη πόρτα εισόδου
ανοιγομένη μέσα με διάφανο πάνελ 126 χιλ.
και πλαινό σταθερό

Single sash entrance door opening inward
with transparent panel 126 mm
and fixed side panel



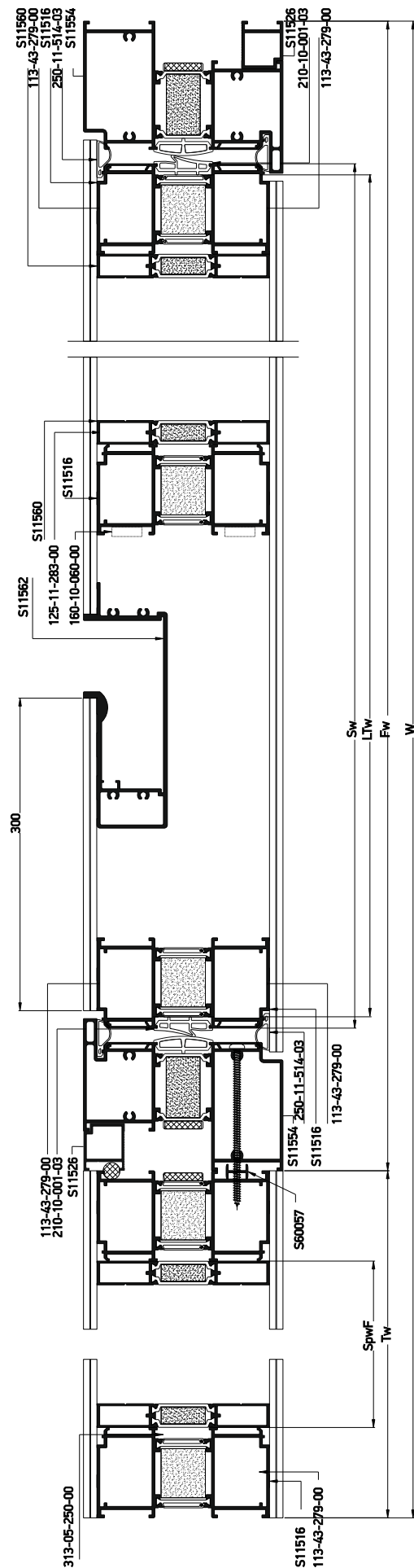


Μονόφυλλη πόρτα εισόδου
ανοιγομένη μέσα με διάφανο πάνελ 126 χιλ.
και πλαινό σταθερό
Single sash entrance door opening inward
with transparent panel 126 mm
and fixed side panel



Κάθετη
απεικόνιση 90°
Rotate view 90°

C



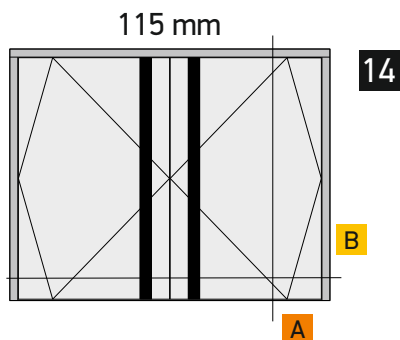
| Profile cuttings-Κονές προφίλ | | | Accessory cuttings-Κονές εξαρτημάτων | | | |
|--|-------------------|---------------|--------------------------------------|--------------------|--|---------------------------------|
| | | | Code-Κωδικός | Accessory Εξάρτημα | Description Περιγραφή | Quantity-Ποσότητα |
| Πλάτος κάσας άνω (S11558) Upper frame width | $Fw=W-Tw$ | 1 τεμ.-pieces | 113-43-279-00 | | Γωνία σύνδεσης Crimp Nail corner | 16 τεμ.-pieces |
| Ύψος κάσας (S11554) Frame height | $Fh=H - 66$ | 2 τεμ.-pieces | 310-11-527-00 | | Τάπα κατακασίου Threshold cap | 1 ζεύγ.- pair |
| Πλάτος φύλλου (S11516) Sash width | $SW = Fw - 180$ | 2 τεμ.-pieces | 768-03-300-00 | | Γωνία στήριξης υάλωσης Structural glass bracket | min. 4 τεμ.-pieces |
| Ύψος φύλλου (S11516) Sash height | $SH = H - 91$ | 2 τεμ.-pieces | 125-11-283-00 | | Γωνία σύνδεσης αλουμινωτή Aluminium spring cleat | 16 τεμ.-pieces |
| Πλάτος προφίλ πυριτικών αλάτων (S11560) Spacer profile width | $Spw = Fh - 408$ | 2 τεμ.-pieces | 160-10-060-00 | | Σύνδεσμος του με πεταλούδα T-cleat with nut | min. 2 τεμ.-pieces |
| Ύψος προφίλ πυριτικών αλάτων (S11560) Spacer profile height | $Sph = H - 205$ | 2 τεμ.-pieces | 210-10-001-03 | | Κεντρικό ελαστικό Central gasket | 2SW + 2SH |
| | | | 210-10-002-03 | | Κεντρικό ελαστικό Central gasket | W + 2Fh |
| Πλάτος προφίλ πυριτικών αλάτων (S11560)/ Σταθερό Spacer profile width/Fixed | $SpwF = Fw - 114$ | 2 τεμ.-pieces | 250-11-514-03 | | Ελαστικό φτερού Seal gasket | 4Fh |
| Ύψος προφίλ πυριτικών αλάτων (S11560)/ Σταθερό Spacer profile height/Fixed | $SphF = H - 114$ | 2 τεμ.-pieces | 220-10-004-03 | | Ελαστικό φτερού Seal gasket | 2Sw |
| Πλάτος σταθερού (S11516) Fixed panel width | Tw | 2 τεμ.-pieces | 250-11-516-03 | | Ελαστικό φτερού Seal gasket | 4Sw |
| Ύψος σταθερού (S11516) Fixed panel height | $Th = H$ | 2 τεμ.-pieces | * 250-01-001-05 | | Ελαστικό υποδοχής led φωτισμού Led light gasket | Hh |
| Πλάτος κατακασίου (S11527) Threshold width | $Ltw = Fw - 196$ | 1 τεμ.-pieces | 255-10-316-03 | | Βουλκανισμένος σύνδεσμος πείρου Vulcanized corner for hinge pin | 1 ζεύγ.- pair |
| Ύψος χειρολαβής (S11532) Handle width | $Hh = H-91$ | 1 τεμ.-pieces | 255-00-316-03 | | Βουλκανισμένος σύνδεσμος φύλλου Vulcanized corner for sash | 4 τεμ.-pieces |
| Ύψος τραβέσας (S11516) Mullion width | $Mh = H-205$ | 1 τεμ.-pieces | 350-41-082-00 | | Κάτω μεντεσές Bottom hinge | 1 τεμ.-pieces |
| Διακοσμητικό προφίλ κάσας άνω (S11521) Upper frame decorative profile | $Fw - 162$ | 2 τεμ.-pieces | 350-41-081-00 | | Άνω μεντεσές Upper hinge | 1 τεμ.-pieces |
| | | | 768-10-100-03 | | Βάση μηχανισμού Pivot hinge mount | 1 τεμ.-pieces |
| Διακοσμητικό προφίλ ύψους κάσας (S11521) Height frame decorative profile | $H - 70$ | 4 τεμ.-pieces | 768-00-400-00 | | Λάμα αγκύρωσης Anchoring brackets | min 16 τεμ.-pieces every 400 mm |
| Πλάτος διακοσμητικού προφίλ φύλλου (S11521) Sash decorative profile width | SW | 4 τεμ.-pieces | 310-33-220-XX | | Κάτω τάπα χειρολαβής S11532 Bottom end cap for handle S11532 | 1 ζεύγ.- pair |
| Ύψος διακοσμητικού προφίλ φύλλου (S11521) Sash decorative profile height | Sh | 4 τεμ.-pieces | 460-95-000-17 | | Ροζέτα κυλίνδρου υάλωσης Inox cylinder rosette for glass | 1 τεμ.-pieces |
| Ύψος συνδετικού προφίλ (S60057) Connection profile height | H | 1 τεμ.-pieces | 455-20-052-00 | | Αποστατικό ροζέτας για υάλωση Rosette spacer for glass | 1 set |
| | | | * 310-11-516-03 | | Τάπα ανακατάστασης led φωτισμού End cap for led lights maintenance | 1 τεμ.-pieces |
| Πλάτος/Ύψος υαλοπίνακα 8 mm μέσα/ Glazing panel 8mm width/ height internal | 300^* | 1 τεμ.-pieces | 313-05-025-00 | | Nomaflex 25 x 5 | W + 4H |
| | $H-91$ | | 770-30-171-04 | | Κορδόνι αρμού Ø20 mm Backer rod Ø20 mm | Fh |
| Πλάτος/Ύψος υαλοπίνακα 8 mm έξω/ Glazing panel 8mm width/ height external | $W-529^{**}$ | 1 τεμ.-pieces | 313-25-031-00 | | NRG Bar 25x31 | 2SW+2SH+2Tw+2Th |
| | $H-91$ | | 313-15-050-00 | | NRG Bar 15x50 | W |
| | $Fw-544$ | | 1 τεμ.-pieces | 313-25-036-00 | | NRG Bar 36x25 |
| $H-91$ | 313-25-010-00 | | | NRG Bar 10x25 | Mh+2SpwF+2SphF | |
| Πλάτος υαλοπίνακα 8mm μέσα/ έξω σταθερού Fixed part glazing panel 8mm width internal / external | Tw | 2 τεμ.-pieces | | | | |
| Ύψος υαλοπίνακα 8mm μέσα/ έξω σταθερού Fixed part glazing panel 8mm height internal/ external | Th | 2 τεμ.-pieces | | | | |
| Μονωτικό πάνελ 109 mm Insulation panel 109mm | $Fw - 294$ | 1 τεμ.-pieces | | | | |
| | $H - 205$ | | | | | |
| Μονωτικό πάνελ 109 mm σταθερού Fixed insulation panel 109mm | $Tw - 115$ | 1 τεμ.-pieces | | | | |
| | $Th - 115$ | | | | | |

* Μόνο στην περίπτωση που υπάρχει κρυφός φωτισμός led.

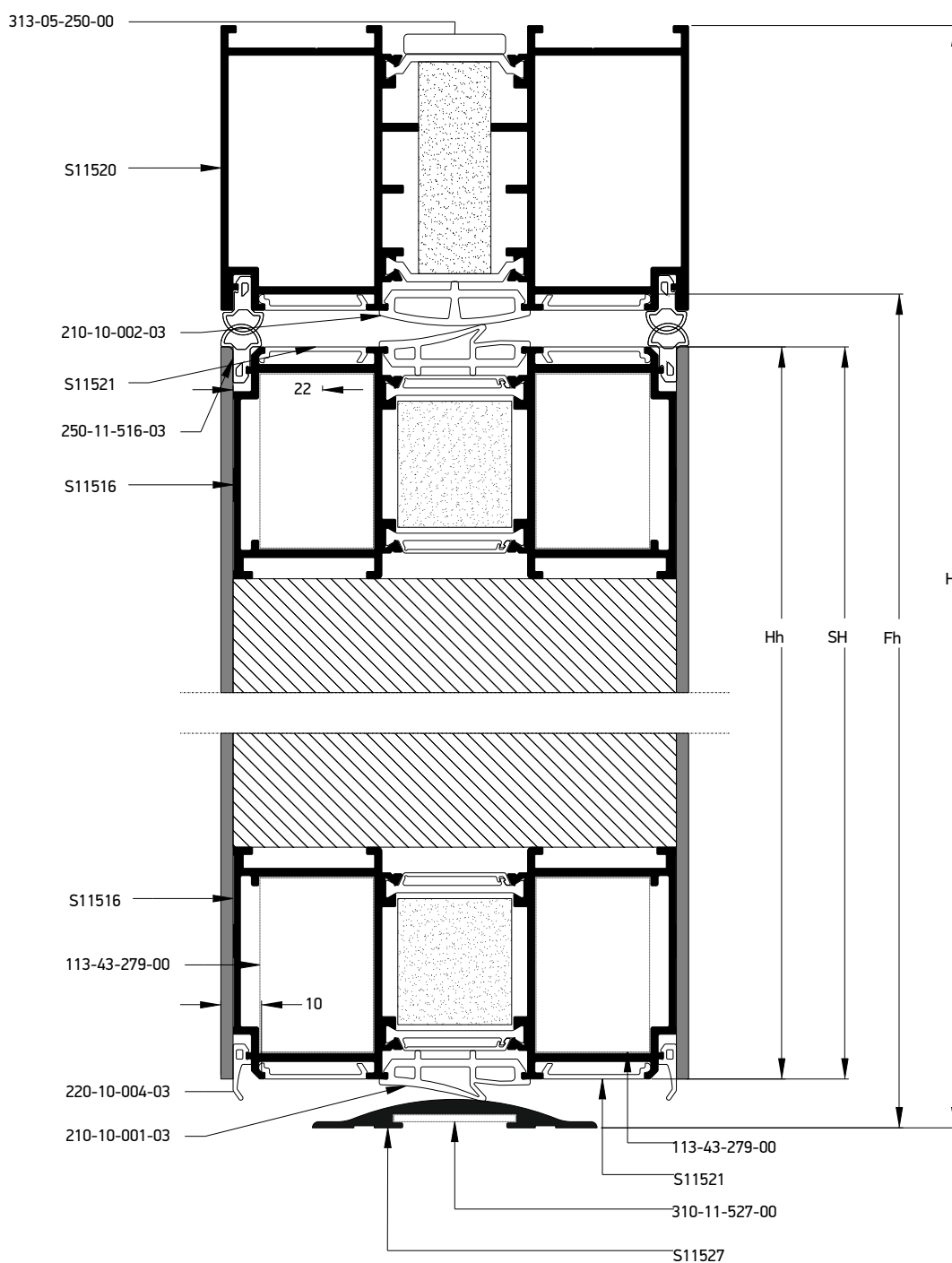
Only if there are led lights installed.

* Για πλάτος πόρτας μικρότερο του 1400mm η κοπή είναι 200 mm.
For a door narrower than 1400 mm the width of panel is 200 mm.

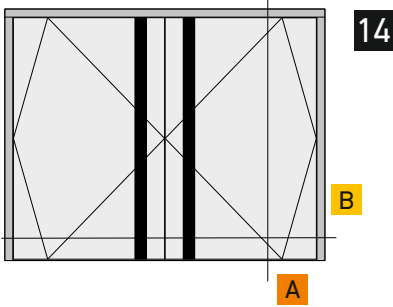
** Για πλάτος πόρτας μικρότερο του 1400mm η κοπή είναι W-429 mm.
For a door narrower than 1400 mm the width of panel is W-429 mm.



Δίφυλλη πόρτα εισόδου ανοιγομένη μέσα
με μονωτικό πάνελ 115 χιλ.
Double sash entrance door opening inward
with insulation panel 115 mm



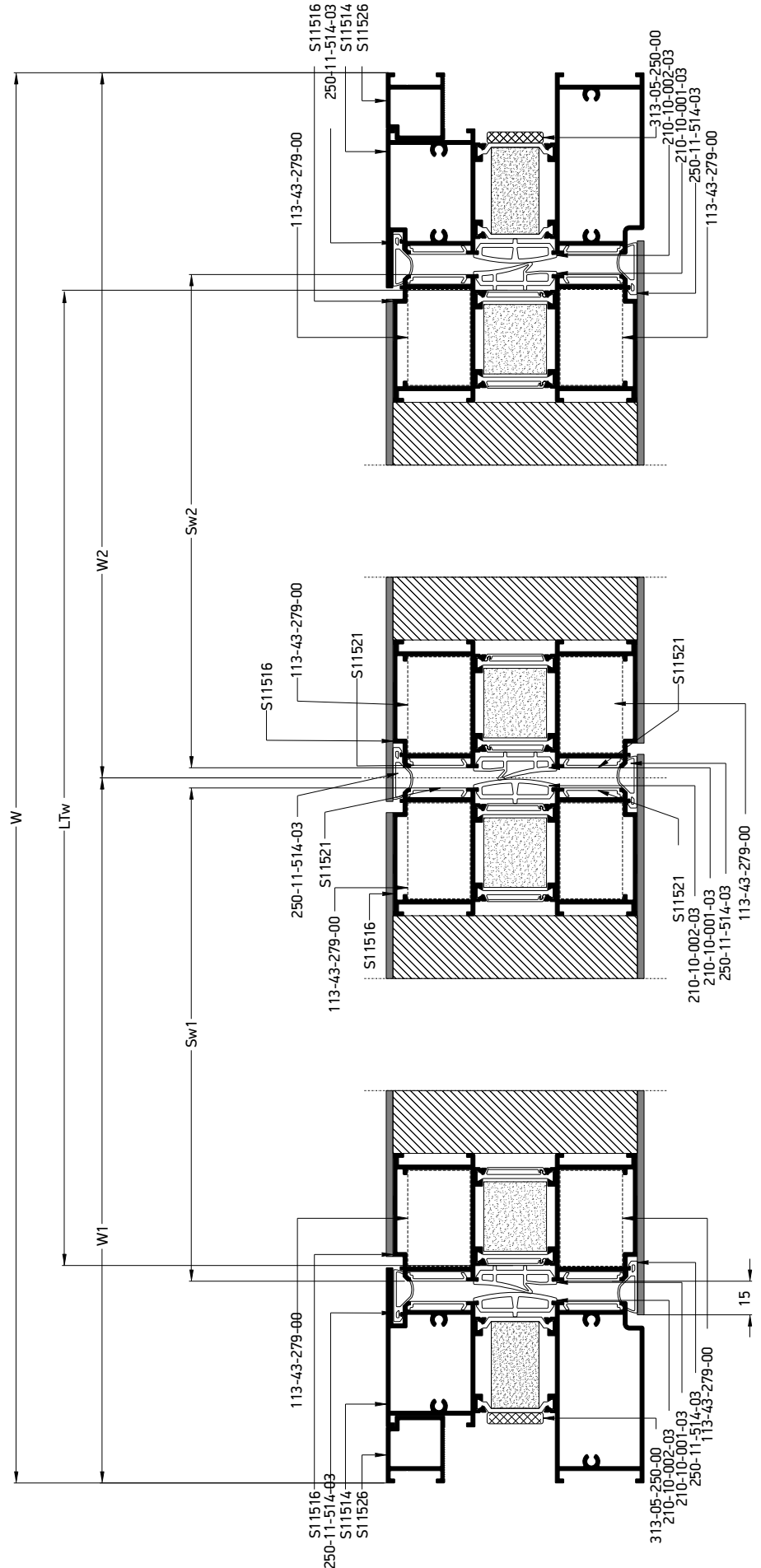
115 mm



Δίφυλλη πόρτα εισόδου ανοιγομένη μέσα με μονωτικό πάνελ 115 χιλ.
Double sash entrance door opening inward with insulation panel 115 mm



Κάθετη απεικόνιση 90°
Rotate view 90°



| Profile cuttings-Κονές προφίλ | | | Accessory cuttings-Κονές εξαρτημάτων | | | |
|---|--|---------------|--------------------------------------|--------------------|--|-------------------|
| | | | Code-Κωδικός | Accessory Εξάρτημα | Description Περιγραφή | Quantity-Ποσότητα |
| Πλάτος κάσας άνω (S11520) Upper frame width | | 1 τεμ.-pieces | 113-43-279-00 | | Γωνία σύνδεσης Crimp nail cleat | 16 τεμ.-pieces |
| Ύψος κάσας (S11514) Frame height | | 2 τεμ.-pieces | 310-11-527-00 | | Τάπα κατωκασίου Threshold cap | 1 ζεύγ.- pair |
| | | | 210-10-001-03 | | Κεντρικό ελαστικό Central gasket | 4Sw(1,2)+4Sh |
| Πλάτος φύλλου (S11516) Sash width | | 2 τεμ.-pieces | 210-10-002-03 | | Κεντρικό ελαστικό Central gasket | W + 2Fh |
| Πλάτος φύλλου (S11516) Sash width | | 2 τεμ.-pieces | 250-11-514-03 | | Ελαστικό φτερού Seal gasket | 6Fh |
| | | | 220-10-004-03 | | Ελαστικό φτερού Seal gasket | 4Sw |
| Ύψος φύλλου (S11516) Sash height | | 4 τεμ.-pieces | 250-11-516-03 | | Ελαστικό φτερού Seal gasket | 2 Fw+4Sw |
| | | | 250-01-001-05 | | Ελαστικό υποδοχής led φωτισμού Led light gasket | 2Hh |
| Πρόσθετο κάσας (S11526) Frame additional profile | | 2 τεμ.-pieces | 255-10-316-03 | | Βουηκανισμένος σύνδεσμος πείρου Vulcanized corner for hinge pin | 2 ζεύγ.- pair |
| Πλάτος κατωκασίου (S11527) Threshold width | | 1 τεμ.-pieces | 255-00-316-03 | | Βουηκανισμένος σύνδεσμος φύλλου Vulcanized corner for sash | 8 τεμ.-pieces |
| Ύψος χειρολαβής (S11531) Handle width | | 2 τεμ.-pieces | 350-41-082-00 | | Κάτω μεντεσές Bottom hinge | 2 τεμ.-pieces |
| | | | 350-41-081-00 | | Άνω μεντεσές Upper hinge | 2 τεμ.-pieces |
| Διακοσμητικό προφίλ κάσας άνω (S11521) Upper frame decorative profile | | 2 τεμ.-pieces | 768-10-100-03 | | Βάση μηχανισμού Pivot hinge mount | 2 τεμ.-pieces |
| | | | 310-33-110-xx | | Τάπα χειρολαβής S11531 End cap for handle S11531 | 2 ζεύγ.- pair |
| Διακοσμητικό προφίλ ύψους κάσας (S11521) Height frame decorative profile | | 4 τεμ.-pieces | 460-95-000-16 | | Ροζέτα κυλίνδρου Inox cylinder rosette | 1 τεμ.-pieces |
| | | | 310-11-516-03 | | Τάπα αντικατάστασης led φωτισμού End cap for led lights maintenance | 2 τεμ.-pieces |
| Πλάτος διακοσμητικού προφίλ φύλλου (S11521) Sash decorative profile width | | 4 τεμ.-pieces | 470-11-516-00 | | Stopper δεύτερου φύλλου SD115 slave sash stopper | 1 τεμ.-pieces |
| Πλάτος διακοσμητικού προφίλ φύλλου (S11521) Sash decorative profile height | | 4 τεμ.-pieces | 313-05-025-00 | | Nomaflex 25 x 5 | W + 2H |
| | | | 313-25-031-00 | | NRG Bar 25x31 | 4Sw(1,2)+4Sh |
| Πλάτος/Ύψος φύλλου αλουμινίου 3mm μέσα/ Aluminum sash 3 mm width/ height internal | | 1 τεμ.-pieces | 313-15-050-00 | | NRG Bar 15x50 | W |
| | | | 313-25-036-00 | | NRG Bar 36x25 | 2Fh |
| Πλάτος/Ύψος φύλλου αλουμινίου 3mm έξω/ Aluminum sash 3 mm width/ height external | | 1 τεμ.-pieces | 313-05-025-00 | | Nomaflex 25 x 5 | W + 2H |
| | | | | | | |
| Πλάτος/Ύψος φύλλου αλουμινίου 3mm έξω/ Aluminum sash 3 mm width/ height external | | 1 τεμ.-pieces | 313-15-050-00 | | NRG Bar 15x50 | W |
| | | | | | | |
| Πλάτος/Ύψος φύλλου αλουμινίου 3mm έξω/ Aluminum sash 3 mm width/ height external | | 1 τεμ.-pieces | 313-05-025-00 | | Nomaflex 25 x 5 | W + 2H |
| | | | | | | |
| Πλάτος/Ύψος φύλλου αλουμινίου 3mm έξω/ Aluminum sash 3 mm width/ height external | | 1 τεμ.-pieces | 313-15-050-00 | | NRG Bar 15x50 | W |
| | | | | | | |
| Μονωτικό πάνελ 109 mm Insulation panel 109mm | | 2 τεμ.-pieces | 313-05-025-00 | | Nomaflex 25 x 5 | W + 2H |
| | | | | | | |

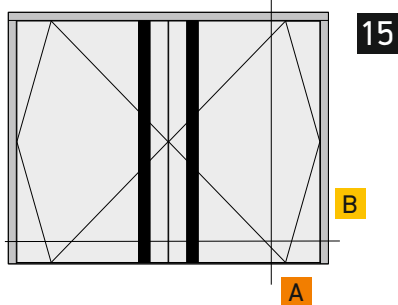
* Μόνο στην περίπτωση που υπάρχει κρυφός φωτισμός led.

Only if there are led lights installed.

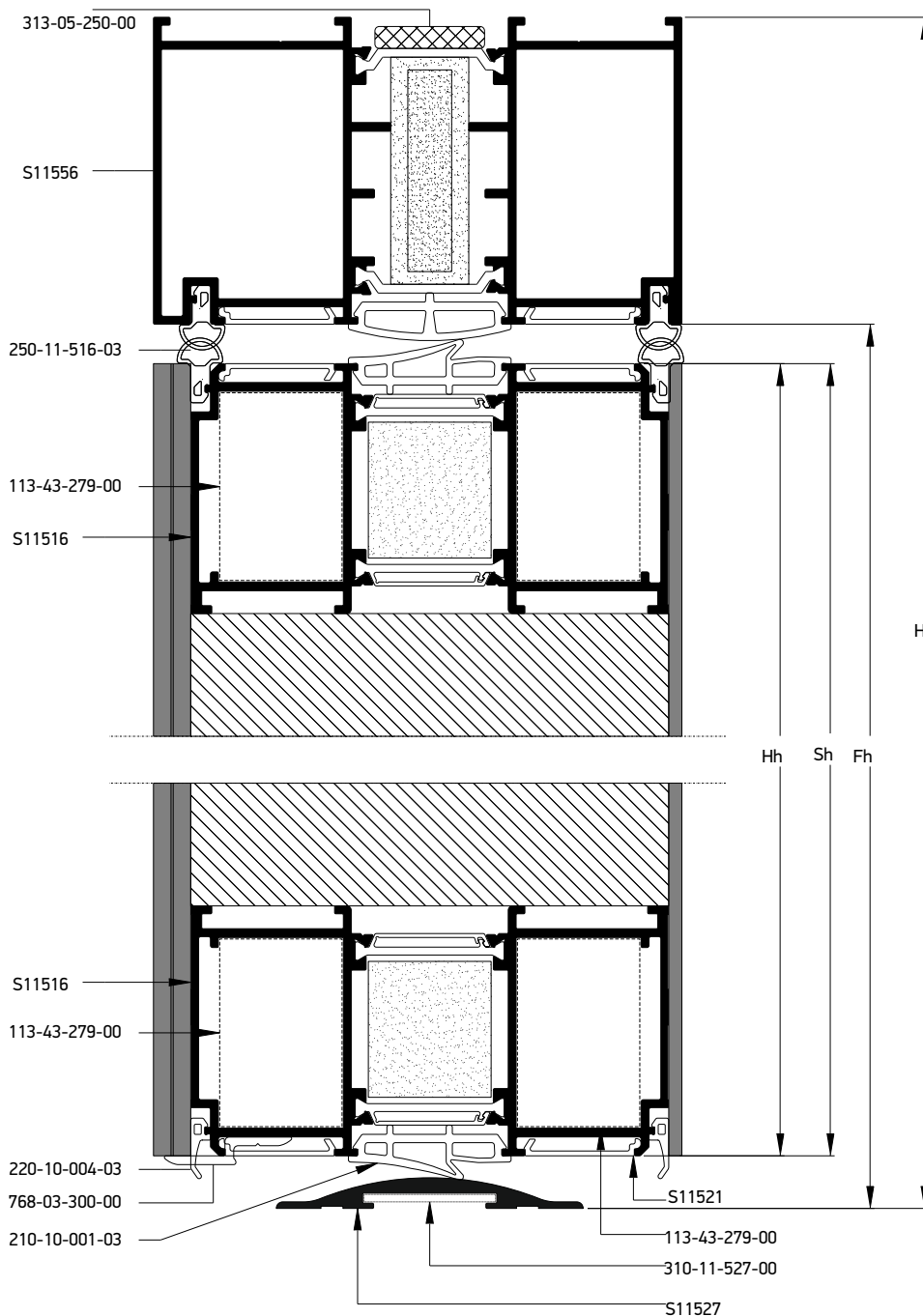
* Για πλάτος φύλλου μικρότερο του 1200mm η κοπή είναι 200 mm.
For a sash narrower than 1400 mm the width of panel is 200mm.

**Για πλάτος φύλλου μικρότερο του 1400mm η κοπή είναι W-223 και W-249 mm.
For a sash narrower than 1400 mm the width of panel is W-223 and W-249 mm.

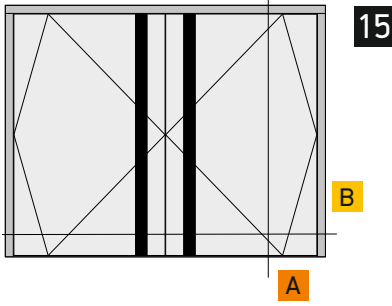
120.5 mm



Δίφυλλη πόρτα εισόδου ανοιγομένη μέσα
με μονωτικό πάνελ 120.5 χιλ.
Υαλοπίνακα εξωτερικά
Double sash entrance door opening inward
with insulation panel 120.5 mm
Glass panel external



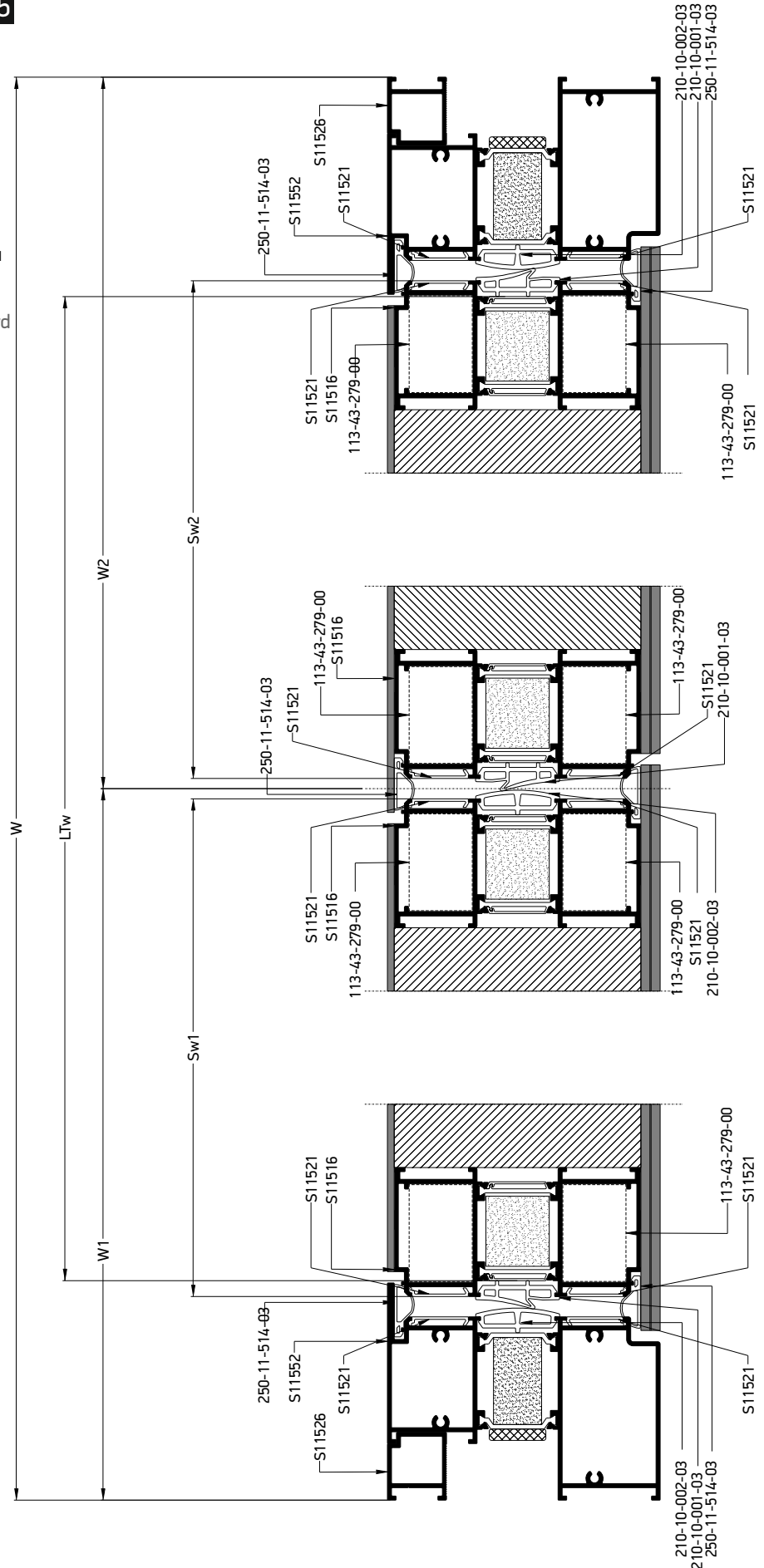
120.5 mm



Δίφυλλη πόρτα εισόδου ανοιγομένη μέσα
με μονωτικό πάνελ 120.5 χιλ.
Υαλοπίνακα εξωτερικά
Double sash entrance door opening inward
with insulation panel 120.5 mm
Glass panel external

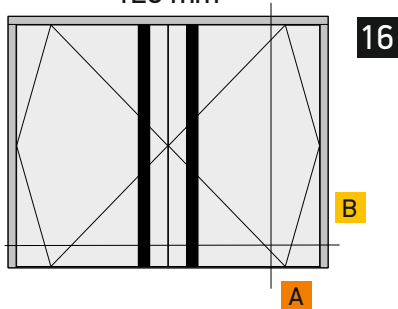


Κάθετη
απεικόνιση 90°
Rotate view 90°



| Profile cuttings-Κονές προφίλ | | | Accessory cuttings-Κονές εξαρτημάτων | | | |
|---|------|---------------|---|--------------------|--|---|
| | | | Code-Κωδικός | Accessory Εξάρτημα | Description Περιγραφή | Quantity-Ποσότητα |
| Πλάτος κάσας άνω (S11556) Upper frame width | | 1 τεμ.-pieces | 113-43-279-00 | | Γωνία σύνδεσης Crimp nail cleat | 16 τεμ.-pieces |
| Υψος κάσας (S11552) Frame height | | 2 τεμ.-pieces | 310-11-527-00 | | Τάπα κατωκάσιου Threshold cap | 1 ζεύγ.- pair |
| | | | 768-03-300-00 | | Γωνία στήριξης υάλωσης Structural glass bracket | min. 4 τεμ.-pieces |
| Πλάτος φύλλου (S11516) Sash width | | 2 τεμ.-pieces | 210-10-001-03 | | Κεντρικό ελαστικό Central gasket | 4Sw(1,2)+4Sh |
| | | | 210-10-002-03 | | Κεντρικό ελαστικό Central gasket | W + 2Fh |
| Υψος φύλλου (S11516) Sash height | | 4 τεμ.-pieces | 250-11-514-03 | | Ελαστικό φτερού Seal gasket | 6Fh |
| | | | 220-10-004-03 | | Ελαστικό φτερού Seal gasket | 4Sw |
| Πρόσθετο κάσας (S11526) Frame additional profile | | 2 τεμ.-pieces | 250-11-516-03 | | Ελαστικό φτερού Seal gasket | 2 Fw+4Sw |
| | | | 250-01-001-05 | | Ελαστικό υποδοχής led φωτισμού Led light gasket | 2Hh |
| Πλάτος κατωκάσιου (S11527) Threshold width | | 1 τεμ.-pieces | 255-10-316-03 | | Βουηκανισμένος σύνδεσμος πείρου Vulcanized corner for hinge pin | 2 ζεύγ.- pair |
| Υψος χειρολαβής (S11532) Handle width | | 2 τεμ.-pieces | 255-00-316-03 | | Βουηκανισμένος σύνδεσμος φύλλου Vulcanized corner for sash | 8 τεμ.-pieces |
| | | | 350-41-082-00 | | Κάτω μεντεσές Bottom hinge | 2 τεμ.-pieces |
| Διακοσμητικό προφίλ κάσας άνω (S11521) Upper frame decorative profile | | 2 τεμ.-pieces | 350-41-081-00 | | Άνω μεντεσές Upper hinge | 2 τεμ.-pieces |
| | | | 768-10-100-03 | | Βάση μηχανισμού Pivot hinge mount | 2 τεμ.-pieces |
| Διακοσμητικό προφίλ ύψους κάσας (S11521) Height frame decorative profile | | 4 τεμ.-pieces | 310-33-110-xx | | Τάπα χειρολαβής S11531 End cap for handle S11531 | 2 ζεύγ.- pair |
| | | | 460-95-000-16 | | Ροζέτα κυλίνδρου Inox cylinder rosette | 1 τεμ.-pieces |
| Πλάτος διακοσμητικού προφίλ φύλλου (S11521) Sash decorative profile width | | 4 τεμ.-pieces | 455-20-052-00 | | Αποστατικό ροζέτας για υάλωση Rosette spacer for glass | 1 set |
| | | | 310-11-516-03 | | Τάπα αντικατάστασης led φωτισμού End cap for led lights maintenance | 2 τεμ.-pieces |
| Υψος διακοσμητικού προφίλ φύλλου (S11521) Sash decorative profile height | | 8 τεμ.-pieces | 470-11-516-00 | | Stopper δευτέρου φύλλου SD115 slave sash stopper | 1 τεμ.-pieces |
| | | | 313-05-025-00 | | Nomaflex 25 x 5 | W + 2H |
| Πλάτος/Υψος φύλλου αλουμινίου 3mm μέσα/ Aluminum sash 3 mm width/ height internal | | 1 τεμ.-pieces | 313-25-031-00 | | NRG Bar 25x31 | 4Sw(1,2)+4Sh |
| | | | 313-15-050-00 | | NRG Bar 15x50 | W |
| Πλάτος/Υψος φύλλου αλουμινίου 3mm μέσα/ Aluminum sash 3 mm width/ height internal | | 1 τεμ.-pieces | 313-25-036-00 | | NRG Bar 36x25 | 2Fh |
| | | | Πλάτος/Υψος υαλοπίνακα 8mm έξω/ 8 mm glass panel width/ height external | | 1 τεμ.-pieces | |
| Πλάτος/Υψος υαλοπίνακα 8mm έξω/ 8 mm glass panel width/ height external | | 1 τεμ.-pieces | | | | |
| | | | Μονωτικό πάνελ 109 mm Insulation panel 109mm | | 2 τεμ.-pieces | **Για πλάτος φύλλου μικρότερο του 1400mm η κοπή είναι W-223 και W-249 mm. For a sash narrower than 1400 mm the width of panel is W-223 and W-249 mm. |

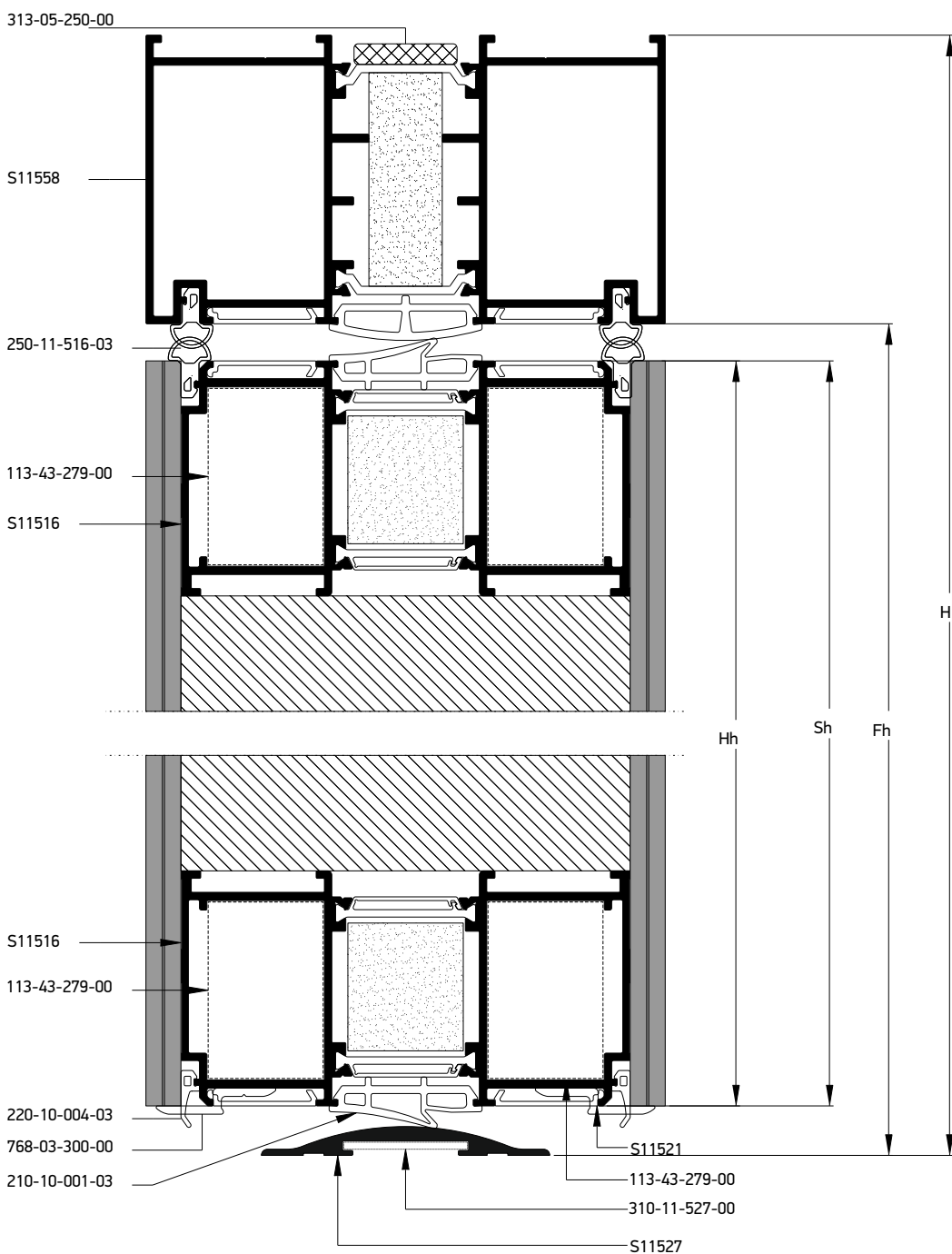
126 mm



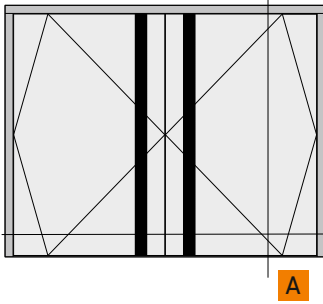
A

Δίφυλλη πόρτα εισόδου ανοιγομένη μέσα με μονωτικό πάνελ 126 χιλ.

Υαλοπίνακα εσωτερικά/εξωτερικά
Double sash entrance door opening inward with insulation panel 126 mm
Glass panel internal/external



126 mm



16

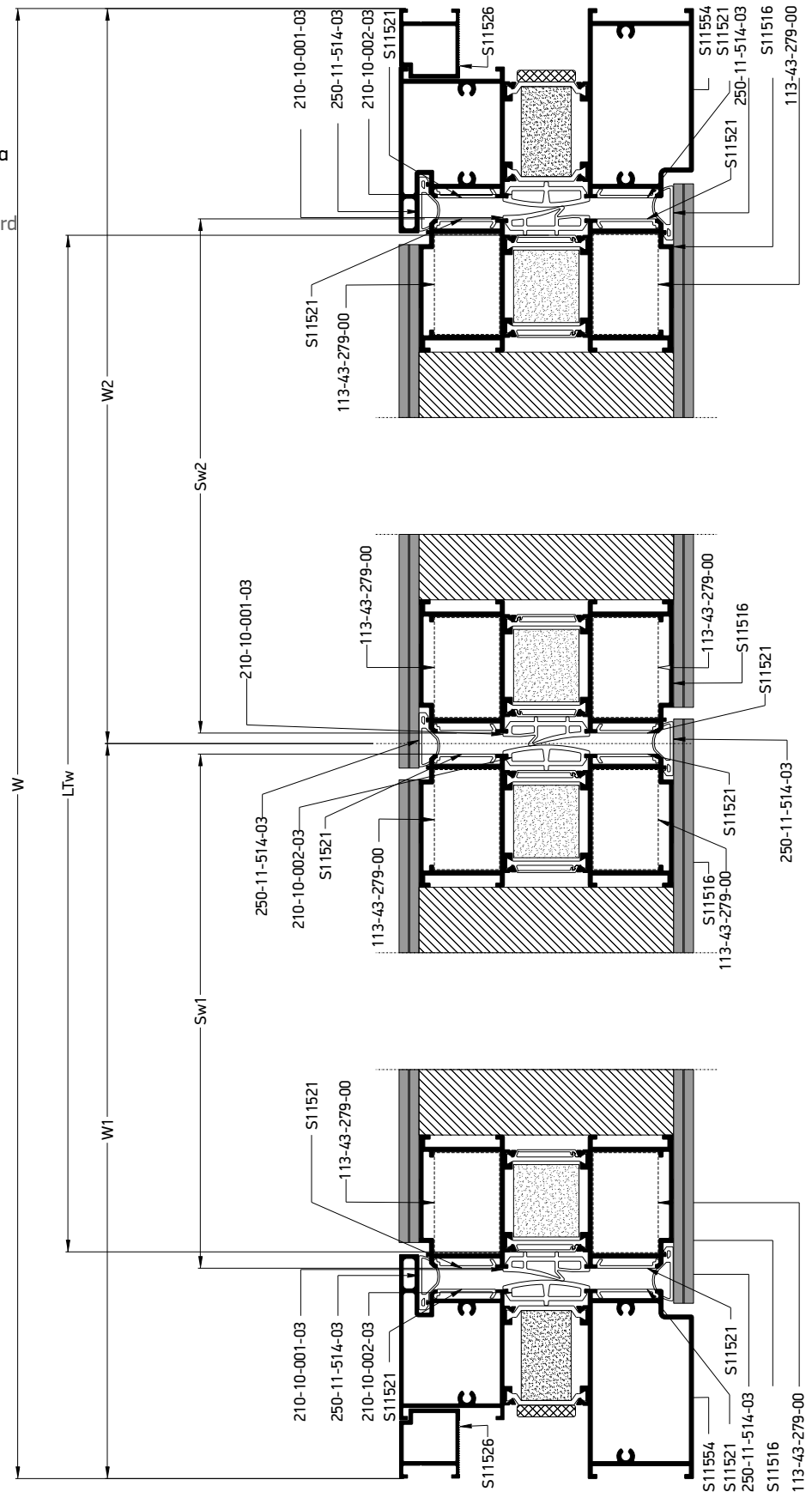
B

A

Δίφυλλη πόρτα εισόδου ανοιγομένη μέσα με μονωτικό πάνελ 126 χιλ.
 Γιαλοπύνακα εσωτερικά/εξωτερικά
 Double sash entrance door opening inward with insulation panel 126 mm
 Glass panel internal/external



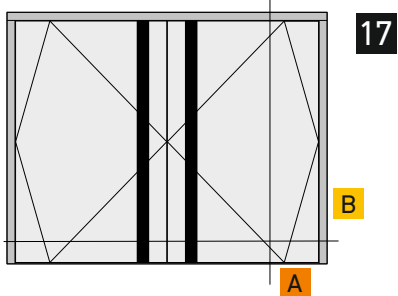
Κάθετη απεικόνιση 90°
 Rotate view 90°



B

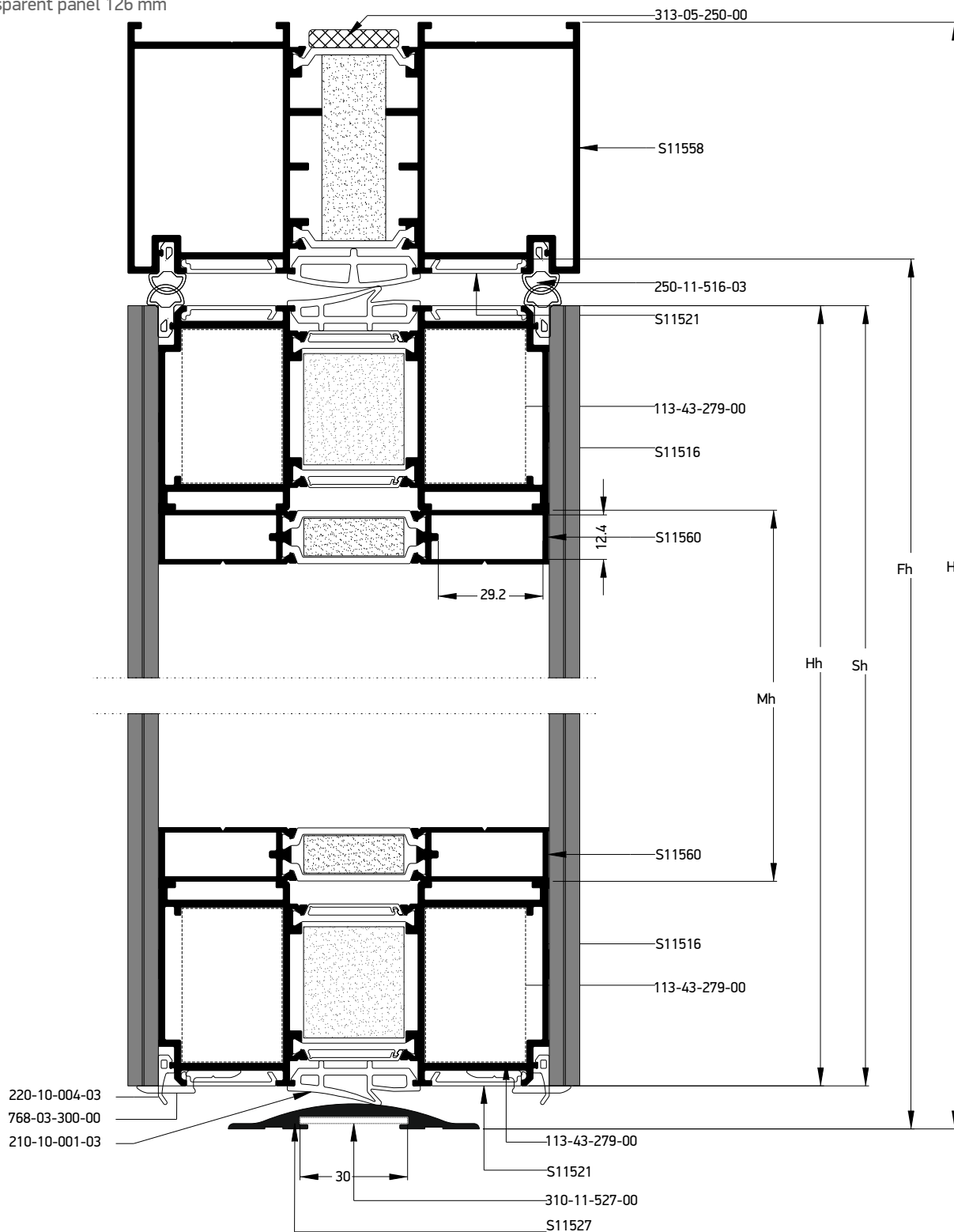
| Profile cuttings-Κονές προφίλ | | | Accessory cuttings-Κονές εξαρτημάτων | | | |
|--|------|---------------|--------------------------------------|--------------------|---|--------------------|
| | | | Code-Κωδικός | Accessory Εξάρτημα | Description Περιγραφή | Quantity-Ποσότητα |
| Πλάτος κάσας άνω (S11558) Upper frame width | | 1 τεμ.-pieces | 113-43-279-00 | | Γωνία σύνδεσης Crimp nail cleat | 16 τεμ.-pieces |
| Υψος κάσας (S11554) Frame height | | 2 τεμ.-pieces | 310-11-527-00 | | Τάπα κατωκασίου Threshold cap | 1 ζεύγ.- pair |
| | | | 768-03-300-00 | | Γωνία στήριξης υάλωσης Structural glass bracket | min. 8 τεμ.-pieces |
| Πλάτος φύλλου (S11516) Sash width | | 2 τεμ.-pieces | 210-10-001-03 | | Κεντρικό ελαστικό Central gasket | 4Sw(1,2)+4Sh |
| Πλάτος φύλλου (S11516) Sash width | | 2 τεμ.-pieces | 210-10-002-03 | | Κεντρικό ελαστικό Central gasket | W + 2Fh |
| | | | 250-11-514-03 | | Ελαστικό φτερού Seal gasket | 6Fh |
| Υψος φύλλου (S11516) Sash height | | 4 τεμ.-pieces | 220-10-004-03 | | Ελαστικό φτερού Seal gasket | 4Sw |
| | | | 250-11-516-03 | | Ελαστικό φτερού Seal gasket | 2 Fw+4Sw |
| Πρόσθετο κάσας (S11526) Frame additional profile | | 2 τεμ.-pieces | 250-01-001-05 | | Ελαστικό υποδοχής led φωτισμού Led light gasket | Hh |
| Πλάτος κατωκασίου (S11527) Threshold width | | 1 τεμ.-pieces | 255-10-316-03 | | Βουλκανισμένος σύνδεσμος πείρου Vulcanized corner for hinge pin | 2 ζεύγ.- pair |
| Υψος χειρολαβής (S11532) Handle width | | 2 τεμ.-pieces | 255-00-316-03 | | Βουλκανισμένος σύνδεσμος φύλλου Vulcanized corner for sash | 8 τεμ.-pieces |
| | | | 350-41-082-00 | | Κάτω μεντεσές Bottom hinge | 2 τεμ.-pieces |
| Διακοσμητικό προφίλ κάσας άνω (S11521) Upper frame decorative profile | | 2 τεμ.-pieces | 350-41-081-00 | | Άνω μεντεσές Upper hinge | 2 τεμ.-pieces |
| | | | 768-10-100-03 | | Βάση μηχανισμού Pivot hinge mount | 2 τεμ.-pieces |
| Διακοσμητικό προφίλ ύψους κάσας (S11521) Height frame decorative profile | | 4 τεμ.-pieces | 310-33-110-xx | | Τάπα χειρολαβής S11531 End cap for handle S11531 | 2 ζεύγ.- pair |
| | | | 460-95-000-16 | | Ροζέτα κυλίνδρου Inox cylinder rosette | 1 τεμ.-pieces |
| Πλάτος διακοσμητικού προφίλ φύλλου (S11521) Sash decorative profile width | | 4 τεμ.-pieces | 455-20-052-00 | | Αποστατικό ροζέτας για υάλωση Rosette spacer for glass | 1 set |
| | | | 310-11-516-03 | | Τάπα αντικατάστασης led φωτισμού End cap for led lights maintenance | 2 τεμ.-pieces |
| Υψος διακοσμητικού προφίλ φύλλου (S11521) Sash decorative profile height | | 8 τεμ.-pieces | 470-11-516-00 | | Stopper δευτέρου φύλλου SD115 slave sash stopper | 1 τεμ.-pieces |
| | | | 313-05-025-00 | | Nomaflex 25 x 5 | W + 2H |
| Πλάτος/Υψος υαλοπίνακα 8 mm μέσο/ Glazing panel 8mm width/ height internal | | 1 τεμ.-pieces | 313-25-031-00 | | NRG Bar 25x31 | 4Sw(1,2)+4Sh |
| | | | 313-15-050-00 | | NRG Bar 15x50 | W |
| Πλάτος/Υψος υαλοπίνακα 8 mm μέσο/ Glazing panel 8mm width/ height internal | | 1 τεμ.-pieces | 313-25-036-00 | | NRG Bar 36x25 | 2Fh |
| | | | | 1 τεμ.-pieces | * Μόνο στην περίπτωση που υπάρχει κρυφός φωτισμός led. Only if there are led lights installed. | |
| Πλάτος/Υψος υαλοπίνακα 8 mm μέσο/ Glazing panel 8mm width/ height internal | | 1 τεμ.-pieces | | 1 τεμ.-pieces | * Για πλάτος φύλλου μικρότερο του 1200mm η κοπή είναι 200 mm. For a sash narrower than 1400 mm the width of panel is 200mm. | |
| | | | | 2 τεμ.-pieces | **Για πλάτος φύλλου μικρότερο του 1400mm η κοπή είναι W-223 και W-249 mm. For a sash narrower than 1400 mm the width of panel is W-223 and W-249 mm. | |

126 mm



Δίφυλλη πόρτα εισόδου ανοιγομένη μέσα
με διάφανο πάνελ 126 mm
Double sash entrance door opening inward
with transparent panel 126 mm

A



| Profile cuttings-Κονές προφίλ | | | Accessory cuttings-Κονές εξαρτημάτων | | | |
|--|--|---------------|--------------------------------------|--------------------|---|--------------------|
| | | | Code-Κωδικός | Accessory Εξάρτημα | Description Περιγραφή | Quantity-Ποσότητα |
| Πλάτος κάσας άνω (S11558) Upper frame width | | 1 τεμ.-pieces | 113-43-279-00 | | Γωνία σύνδεσης Crimp nail cleat | 16 τεμ.-pieces |
| Υψος κάσας (S11554) Frame height | | 2 τεμ.-pieces | 310-11-527-00 | | Τάπα κατωκασίου Threshold cap | 1 ζεύγ.- pair |
| | | | 768-03-300-00 | | Γωνία στήριξης υάλωσης Structural glass bracket | min.8 τεμ.-pieces |
| Πλάτος φύλλου (S11516) Sash width | | 2 τεμ.-pieces | 125-11-283-00 | | Γωνία σύνδεσης κομπωτή Aluminium spring cleat | 16 τεμ.-pieces |
| | | | 160-10-060-00 | | Σύνδεσμος ται με πεταλούδα T-cleat with nut | Min. 4 τεμ.-pieces |
| Πλάτος φύλλου (S11516) Sash width | | 2 τεμ.-pieces | 210-10-001-03 | | Κεντρικό ελαστικό Central gasket | 4Sw(1,2)+4Sh |
| | | | 210-10-002-03 | | Κεντρικό ελαστικό Central gasket | W + 2Fh |
| Υψος φύλλου (S11516) Sash height | | 4 τεμ.-pieces | 250-11-514-03 | | Ελαστικό φτερού Seal gasket | 6Fh |
| | | | 220-10-004-03 | | Ελαστικό φτερού Seal gasket | 4Sw |
| Πλάτος προφίλ πυρικών αλάτων(S11560) Spacer profile width | | 2 τεμ.-pieces | 250-11-516-03 | | Ελαστικό φτερού Seal gasket | 2 Fw+4Sw |
| | | | 250-01-001-05 | | Ελαστικό υποδοχής led φωτισμού Led light gasket | Hh |
| Υψος προφίλ πυρικών αλάτων(S11560) Spacer profile height | | 4 τεμ.-pieces | 255-10-316-03 | | Βουηκανισμένος σύνδεσμος πείρου Vulcanized corner for hinge pin | 2 ζεύγ.- pair |
| | | | 255-00-316-03 | | Βουηκανισμένος σύνδεσμος φύλλου Vulcanized corner for sash | 8 τεμ.-pieces |
| Πρόσθετο κάσας (S11526) Frame additional profile | | 2 τεμ.-pieces | 350-41-082-00 | | Κάτω μεντεσές Bottom hinge | 2 τεμ.-pieces |
| | | | 350-41-081-00 | | Άνω μεντεσές Upper hinge | 2 τεμ.-pieces |
| Πλάτος κατωκασίου (S11527) Threshold width | | 1 τεμ.-pieces | 768-10-100-03 | | Βάση μηχανισμού Pivot hinge mount | 2 τεμ.-pieces |
| | | | 310-33-220-xx | | Τάπα χειρολαβής S11532 End cap for handle S11532 | 2 ζεύγ.- pair |
| Υψος χειρολαβής (S11532) Handle width | | 2 τεμ.-pieces | 460-95-000-17 | | Ροζέτα κυλίνδρου υάλωσης Inox cylinder rosette for glass | 1 τεμ.-pieces |
| Υψος τραβέρσας (S11516) Mullion width | | 2 τεμ.-pieces | 455-20-052-00 | | Αποστατικό ροζέτας για υάλωση Rosette spacer for glass | 1 set |
| | | | 310-11-516-03 | | Τάπα αντικατάστασης led φωτισμού End cap for led lights maintenance | 2 τεμ.-pieces |
| Διακοσμητικό προφίλ κάσας άνω (S11521) Upper frame decorative profile | | 2 τεμ.-pieces | 470-11-516-00 | | Stopper δεύτερου φύλλου SD115 slave sash stopper | 1 τεμ.-pieces |
| | | | 313-05-025-00 | | Nomaflex 25 x 5 | W + 2H |
| Διακοσμητικό προφίλ ύψους κάσας (S11521) Height frame decorative profile | | 4 τεμ.-pieces | 313-25-031-00 | | NRG Bar 25x31 | 4Sw(1,2)+4Sh |
| | | | 313-15-050-00 | | NRG Bar 15x50 | W |
| Πλάτος διακοσμητικού προφίλ φύλλου (S11521) Sash decorative profile width | | 4 τεμ.-pieces | 313-25-036-00 | | NRG Bar 36x25 | 2Fh |
| | | | 313-25-010-00 | | NRG Bar 10x25 | Mh+2SpwF+2SphF |
| Υψος διακοσμητικού προφίλ φύλλου (S11521) Sash decorative profile height | | 8 τεμ.-pieces | | | | |
| | | | | | | |
| Πλάτος/Υψος υαλοπίνακα 8 mm μέσα/ Glazing panel 8mmwidth/ height internal | | 1 τεμ.-pieces | | | | |
| | | | | | | |
| Πλάτος/Υψος υαλοπίνακα 8 mm μέσα/ Glazing panel 8mmwidth/ height internal | | 1 τεμ.-pieces | | | | |
| | | | | | | |

* Μόνο στην περίπτωση που υπάρχει κρυφός φωτισμός led.

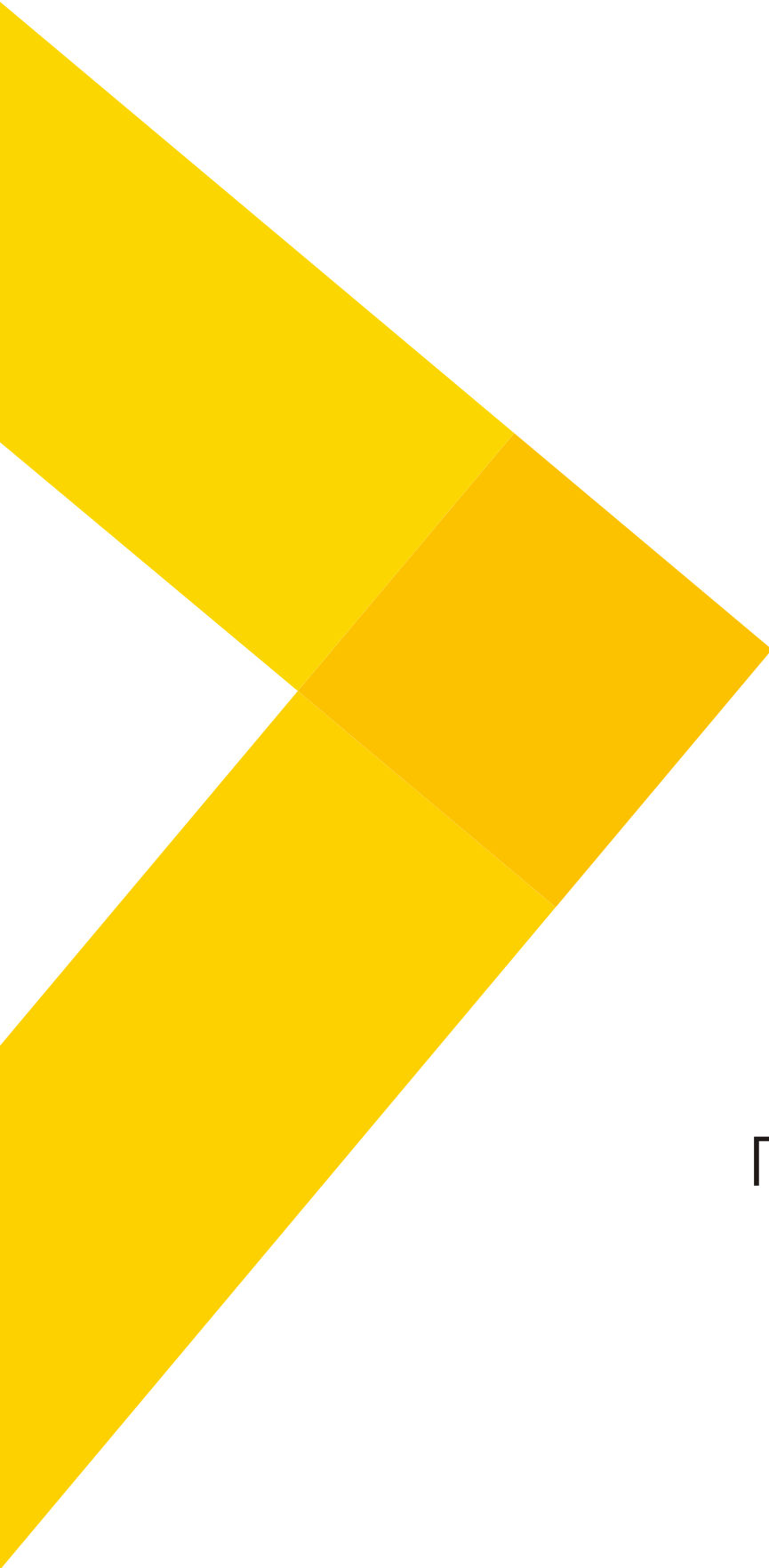
* Only if there are led lights installed.



| Profile cuttings-Κονές προφίλ | | |
|--|-----------|---------------|
| Πλάτος/ Ύψος υαλοπίνακα 8 mm έξω Glazing panel 8mm width/ height external | 300* | 1 τεμ.-pieces |
| | H-91 | |
| Πλάτος/ Ύψος υαλοπίνακα 8 mm έξω Glazing panel 8mm width/ height external | Sw1-323** | 1 τεμ.-pieces |
| | H-91 | |
| Πλάτος/ Ύψος υαλοπίνακα 8 mm έξω Glazing panel 8mm width/ height external | 300* | 1 τεμ.-pieces |
| | H-91 | |
| Πλάτος/ Ύψος υαλοπίνακα 8 mm έξω Glazing panel 8mm width/ height external | Sw2-349** | 1 τεμ.-pieces |
| | H-91 | |

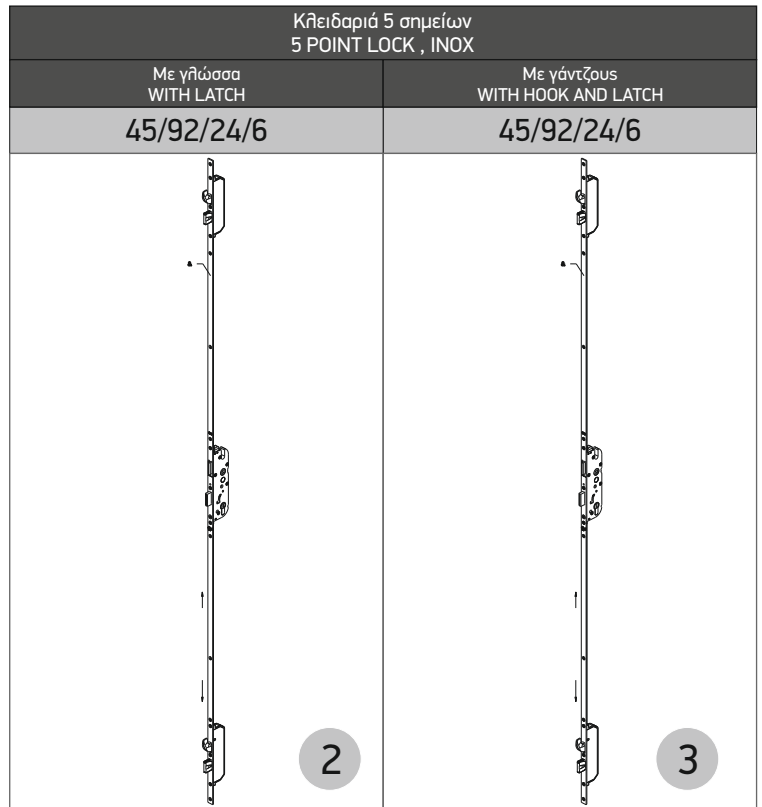
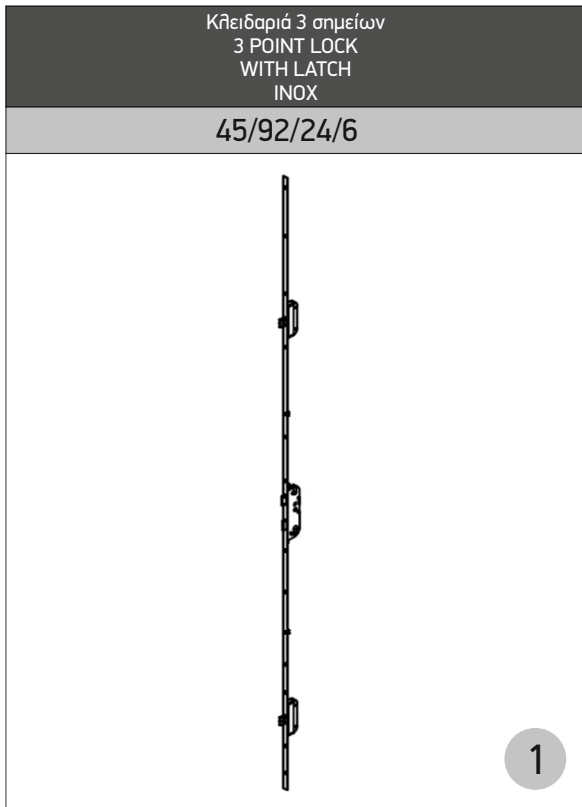
* Για πλάτος φύλλου μικρότερο του 1200 mm η κοπή είναι 200 mm.
For a sash narrower than 1400 mm the width of panel is 200 mm.

**Για πλάτος φύλλου μικρότερο του 1400 mm η κοπή είναι W-223 και W-249 mm.
For a sash narrower than 1400 mm the width of panel is W-223 and W-249 mm.

A large, abstract graphic on the left side of the page, composed of several overlapping diagonal bands in shades of yellow and orange, extending from the top-left towards the bottom-right.

General Milling Tooling Operations Γενικές Κατεργασίες

Κλειδαριές|Locks



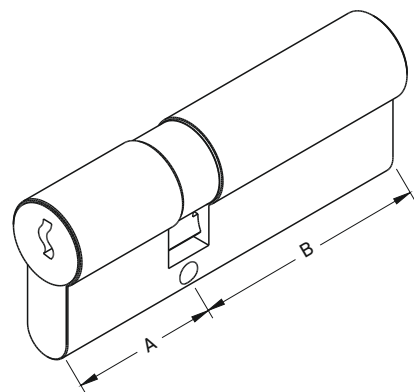
| A/A | Central Lock | Roller Latch | Additional | Middle Stricking plate | | Additional Stricking plates | |
|-----|----------------------------|--------------|---------------|------------------------|---------------|-----------------------------|------|
| | | | | LEFT | RIGHT | No 1 | No 2 |
| 1 | 450-28-484-00 AUTOMATIC | - | 415-33-905-03 | 485-34-668-00 | 485-34-661-30 | - | - |
| 2 | 450-51-113-01 | - | 415-33-905-03 | 450-02-225-16 | 450-02-225-16 | - | - |
| 3 | 450-56-420-16 | - | 415-33-905-03 | 450-02-225-16 | 450-02-225-16 | - | - |

| A/A | Cylinder | | | | |
|-----|---------------|--|----------------------------------|------------|------------|
| | Code | Περιγραφή - Description | | Distance A | Distance B |
| 1 | 460-53-585-00 | Κύλινδρος Απλός Cylinder | 120mm Nickel 30-10-80 (35/85) | 35 | 85 |
| 2 | 460-30-003-08 | Κύλινδρος Ασφαλείας Security Cylinder | 120mm Nickel 30/10/80 (35/85) | 35 | 85 |



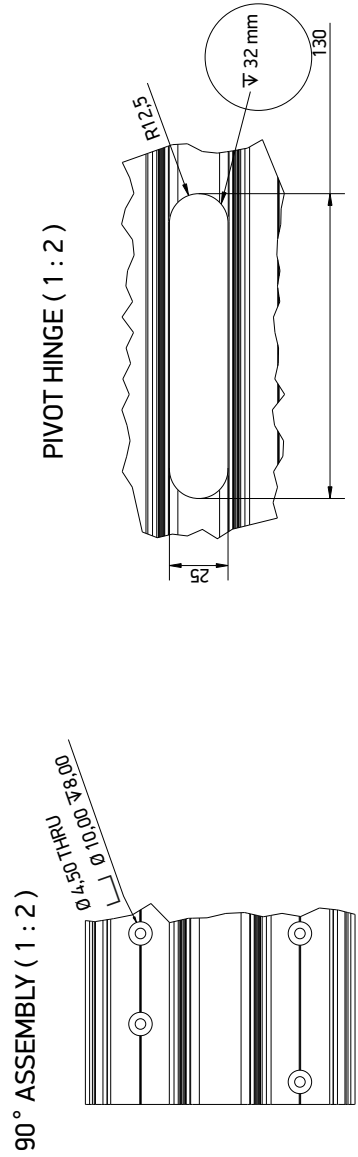
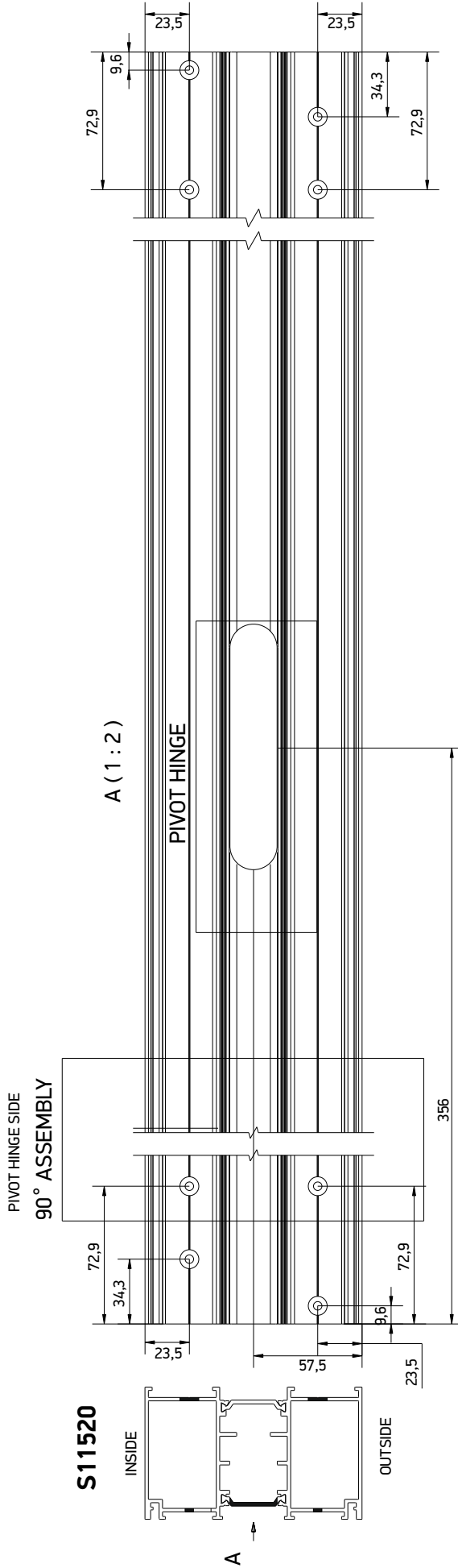
Λαβή ALUMIL - ALUMIL Handle

455-02-221-22 (LEFT) | 455-02-220-22 (RIGHT)
455-25-128-22 (ROZETE)



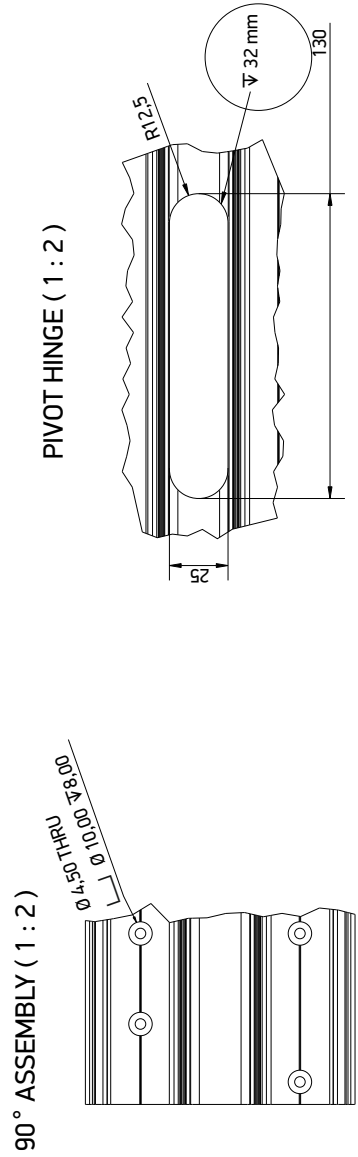
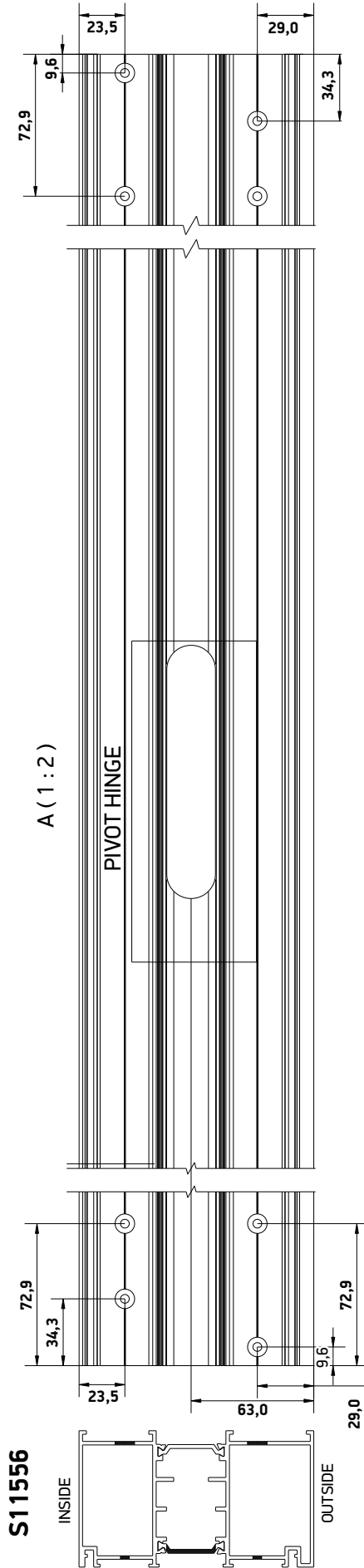
S11520 Upper Frame Machining

1



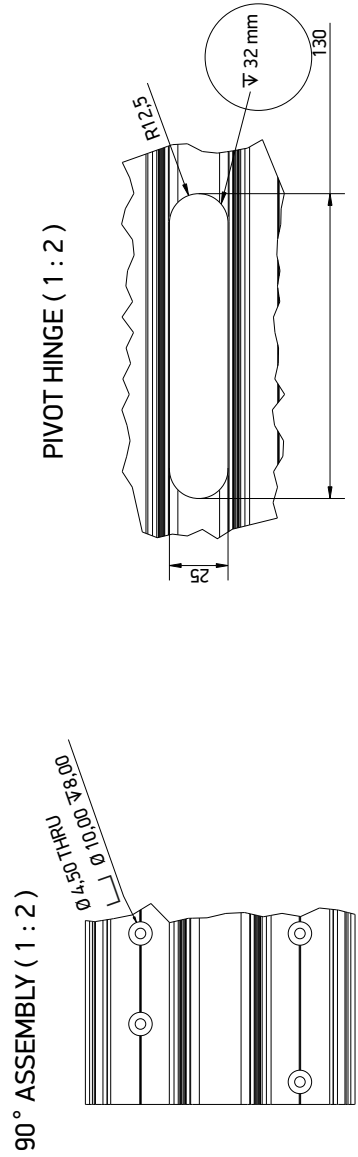
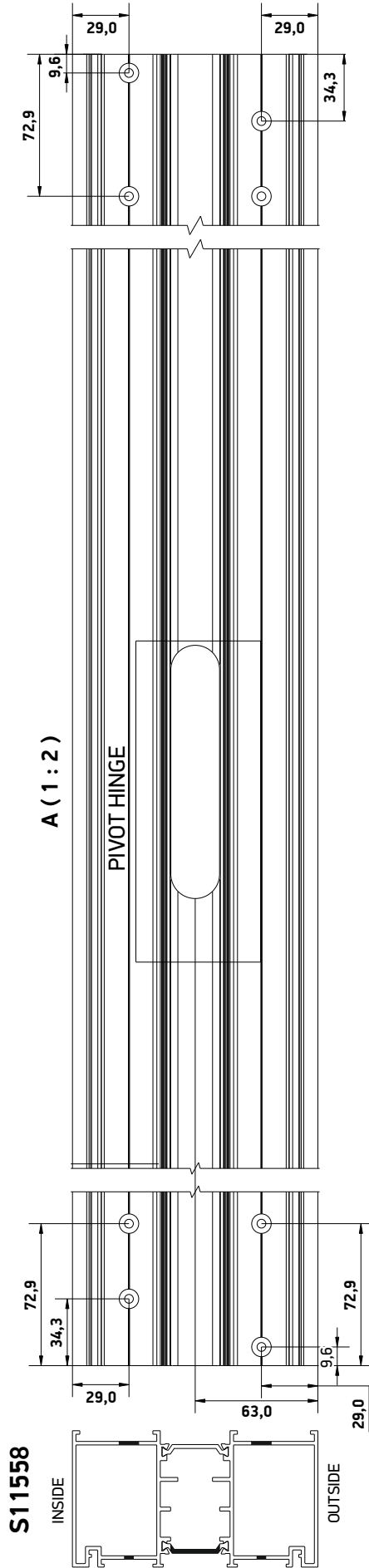
S11556 Upper Frame Machining

1



S11558 Upper Frame Machining

1



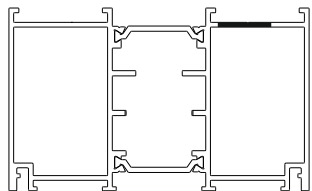
S11520/S11556 Upper Frame Boxer Machining

2

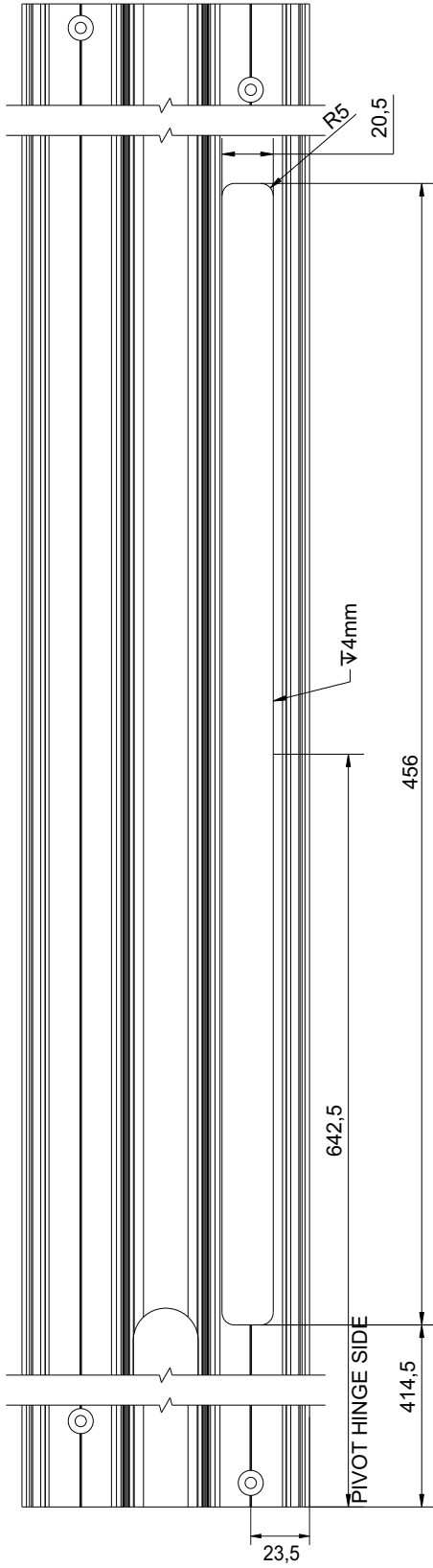
Concealed door closer 470-99-735-00

S11520

INSIDE

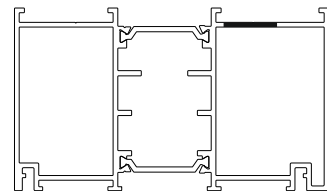


OUTSIDE

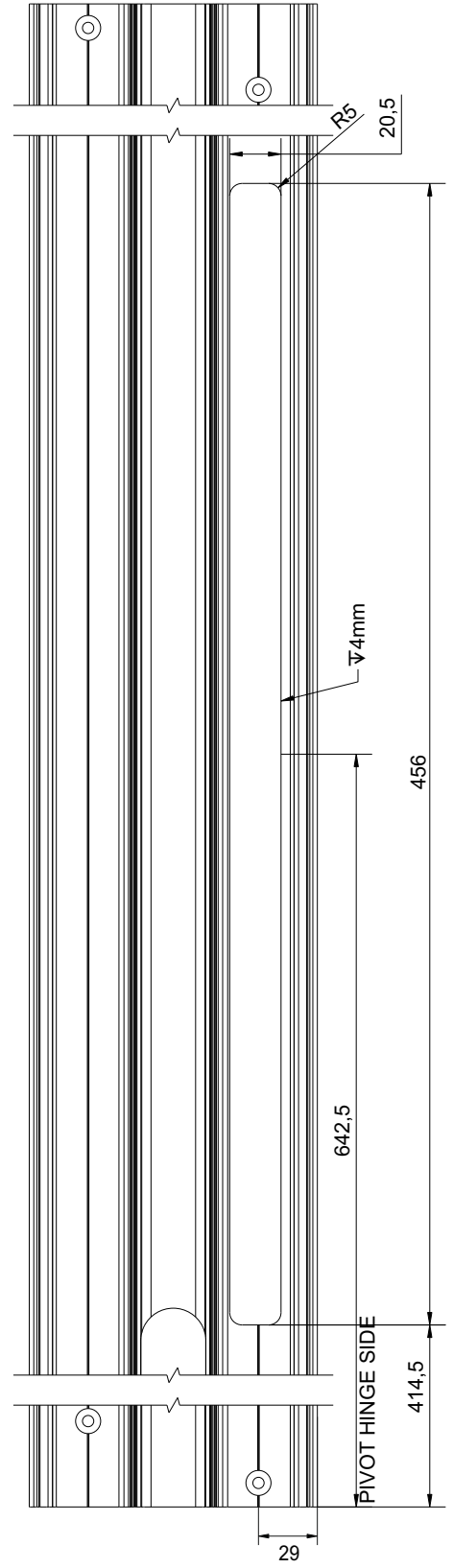


S11556

INSIDE



OUTSIDE



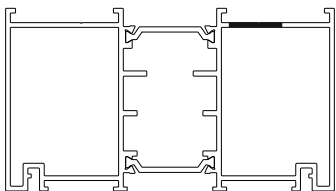
S11558 Upper Frame Boxer Machining

2

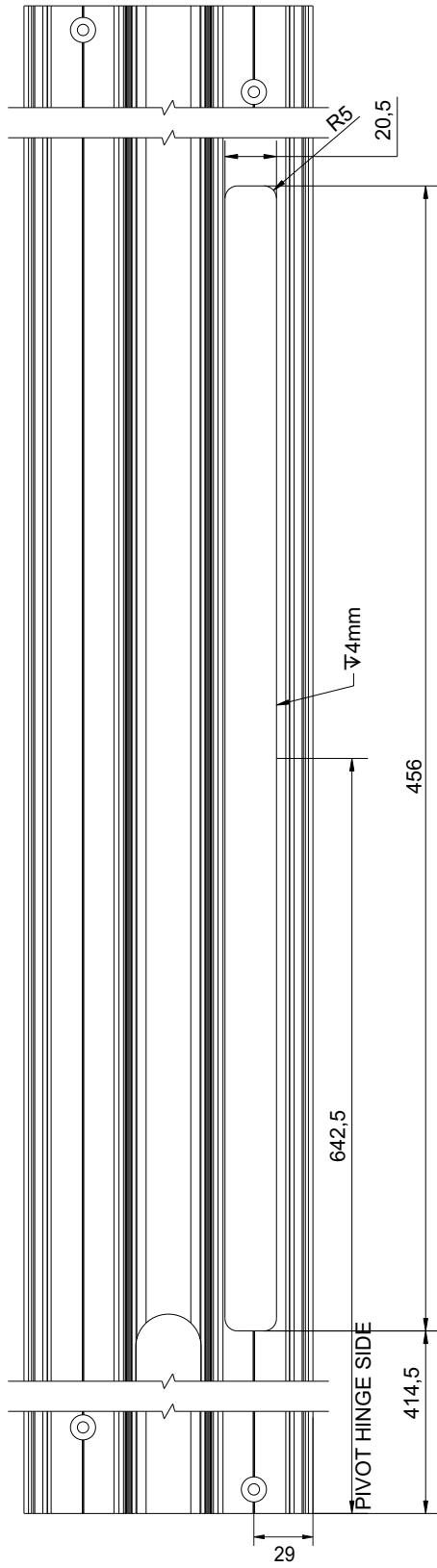
Concealed door closer 470-99-735-00

S11558

INSIDE



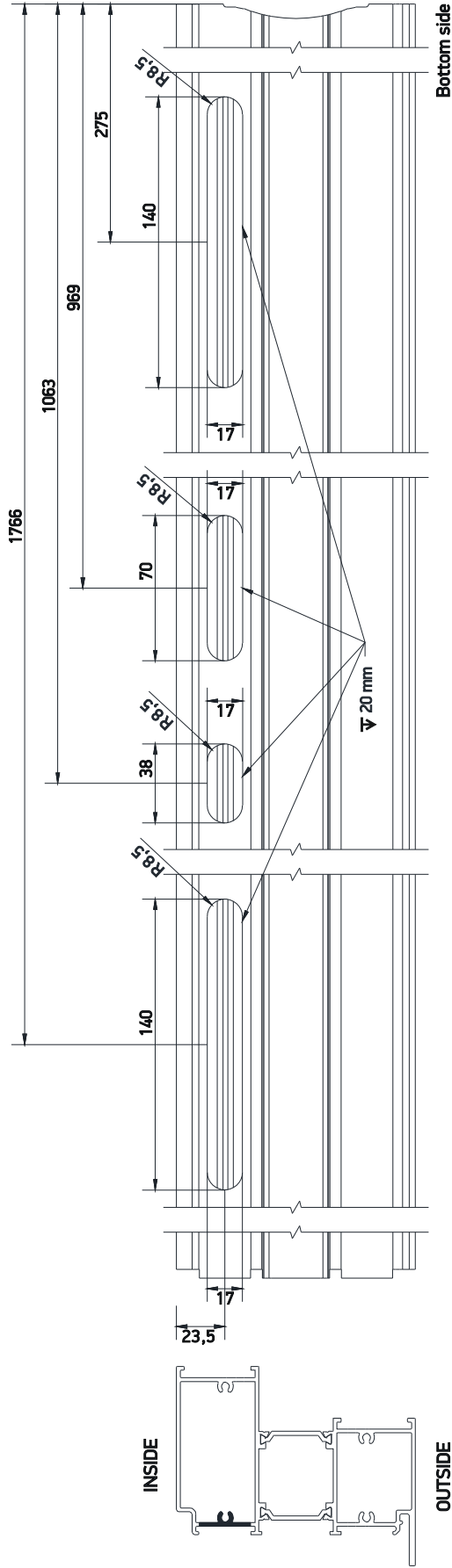
OUTSIDE



S11514 Frame Lock Side:

3

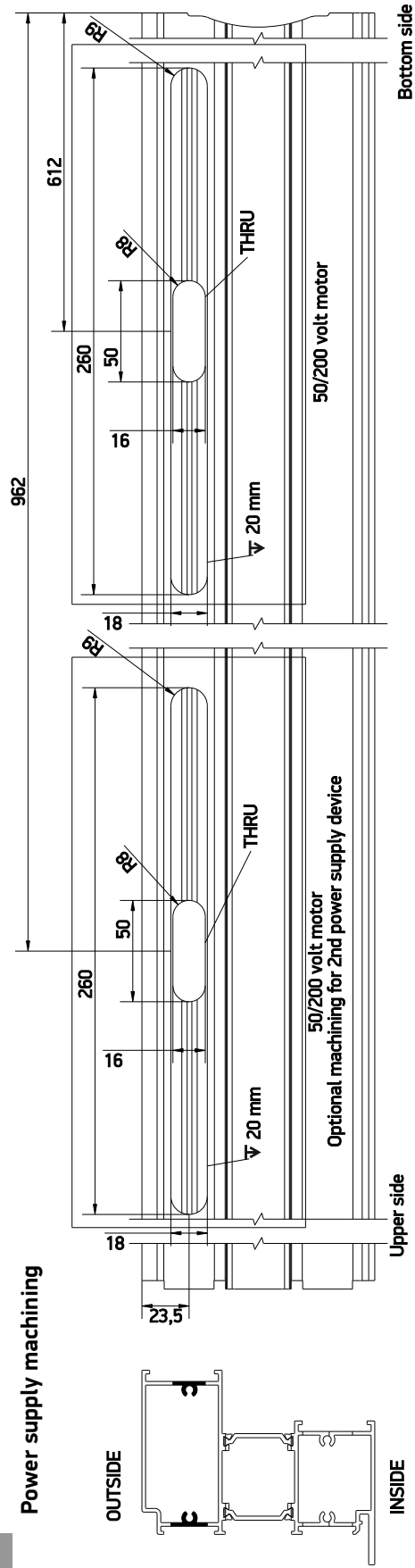
Hardware machining



S11514 Frame Hinge Side:

4

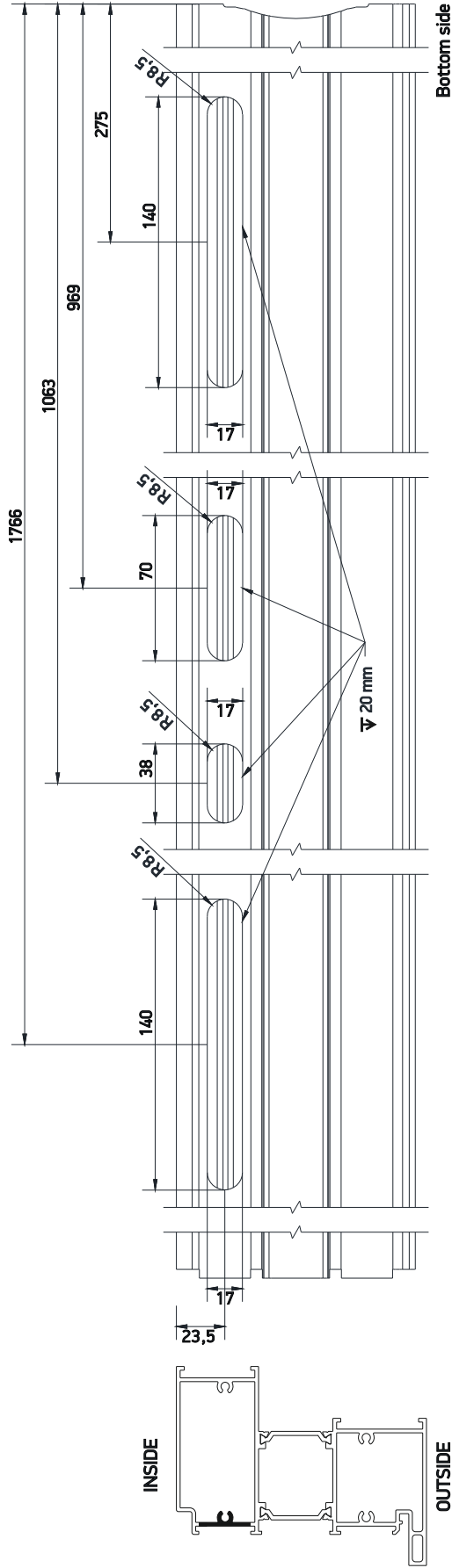
Power supply machining



S11550 Frame Lock Side:

3

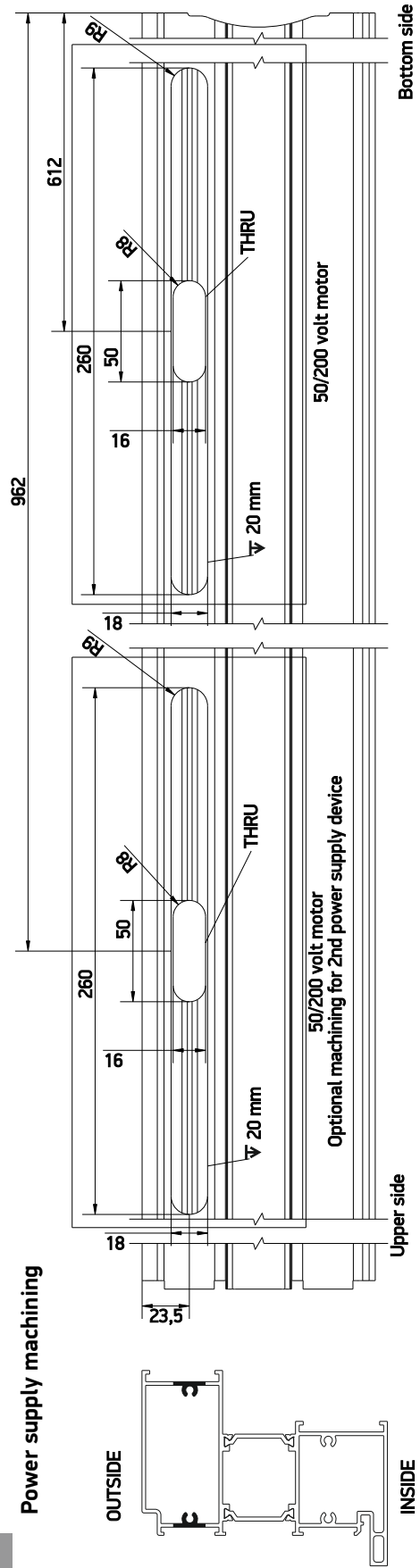
Hardware machining



S11550 Frame Hinge Side:

4

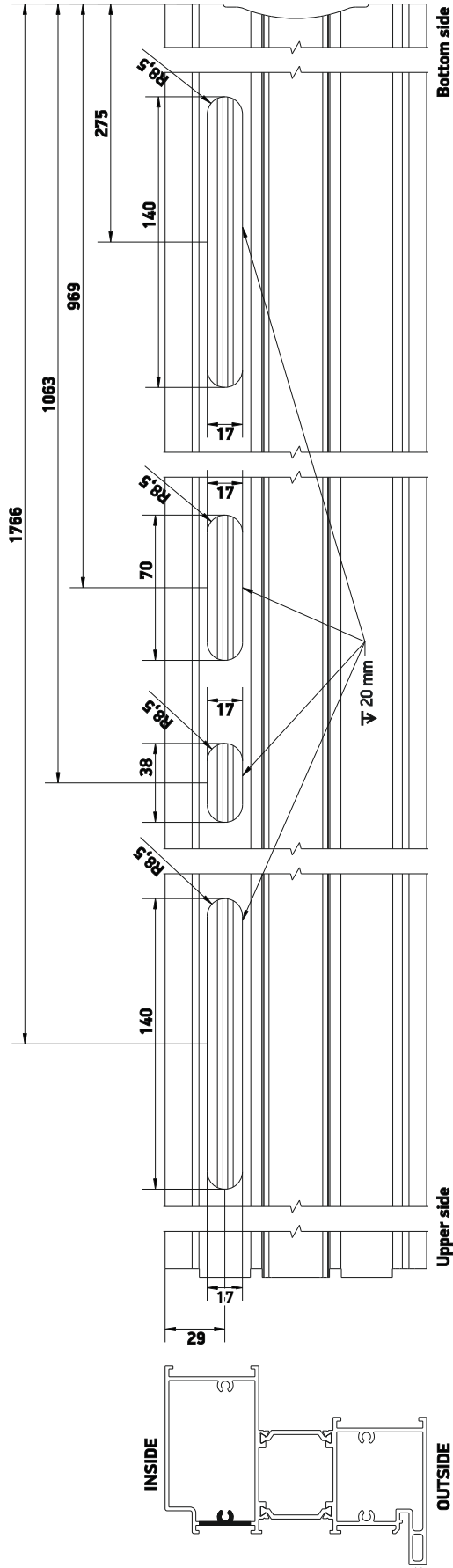
Power supply machining



S11554 Frame Lock Side:

3

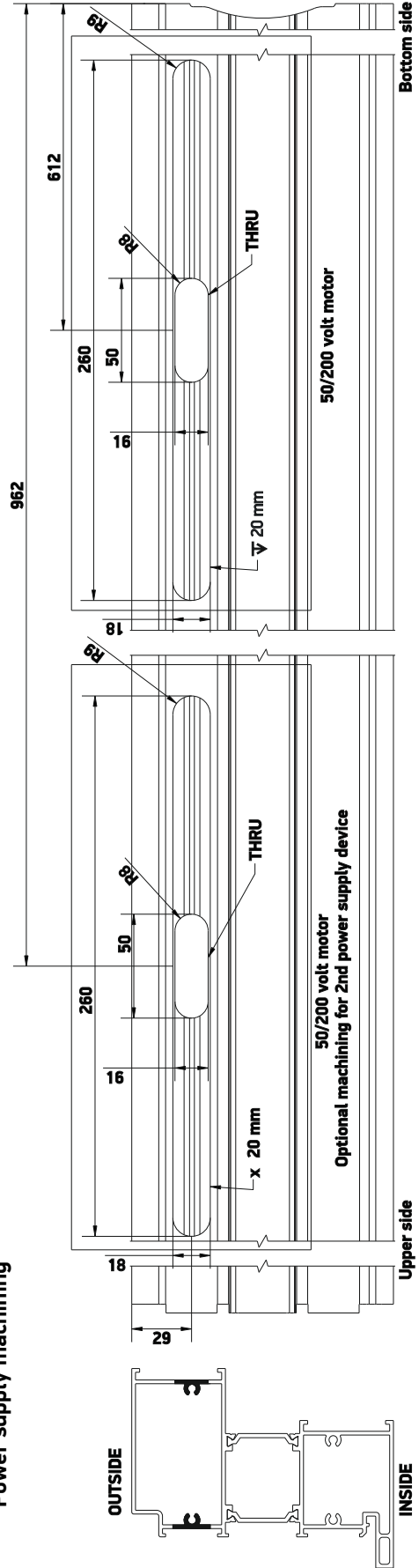
Hardware machining



S11554 Frame Hinge Side:

4

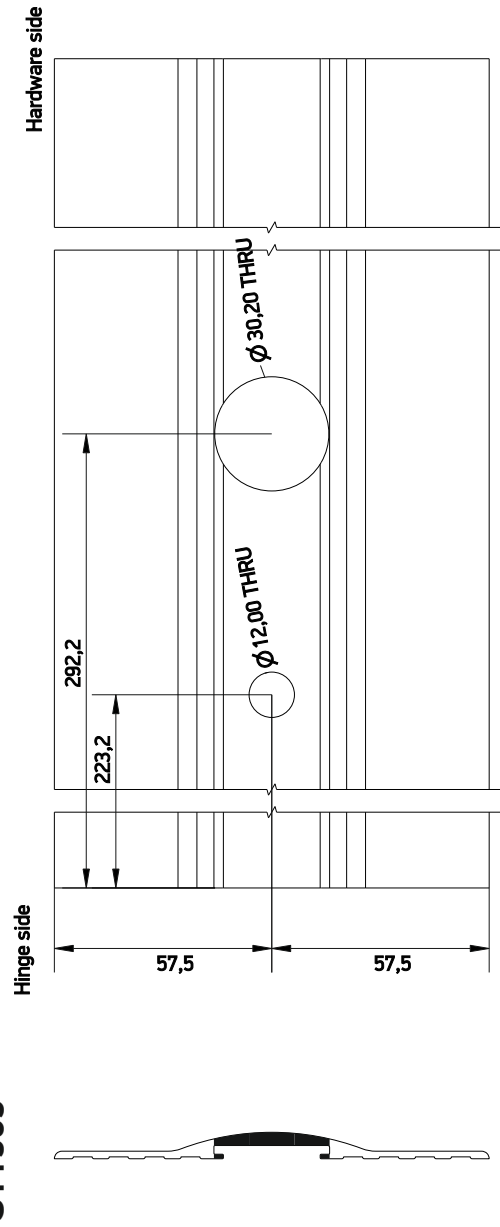
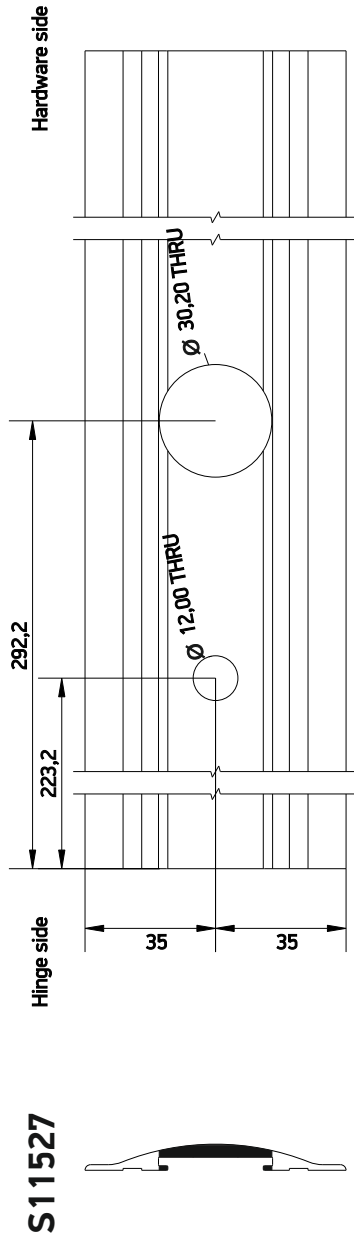
Power supply machining



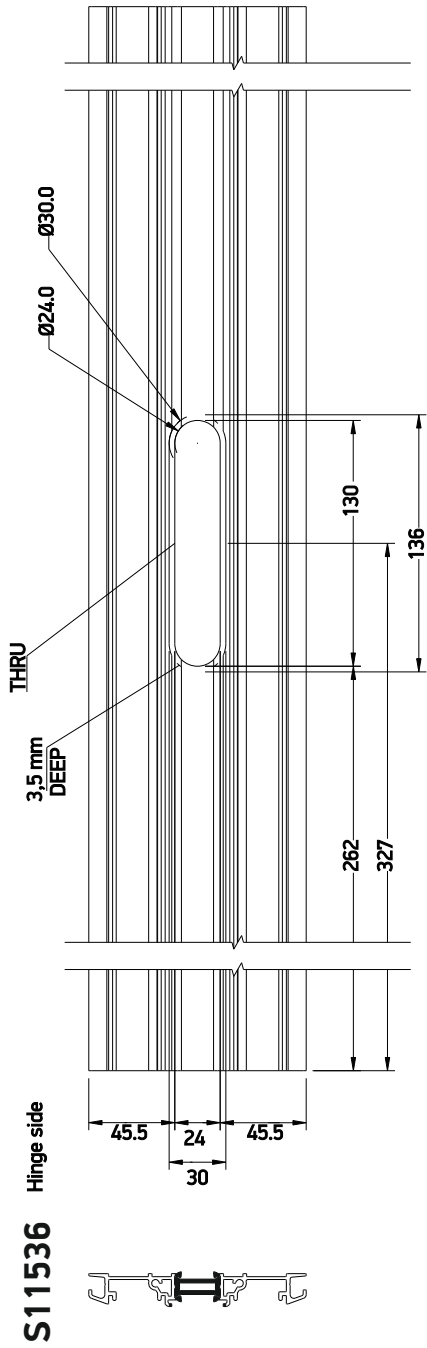
S11527/S11563 Threshold:

5

Pivot hinge machining

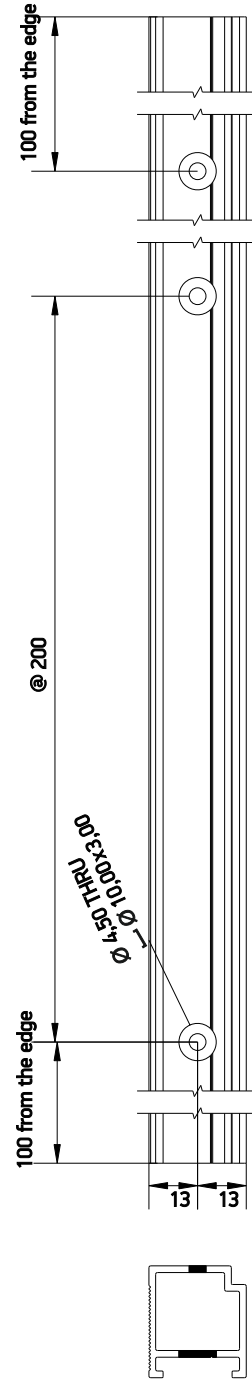


S11536 Threshold:



5

S11526 Additional frame profile:

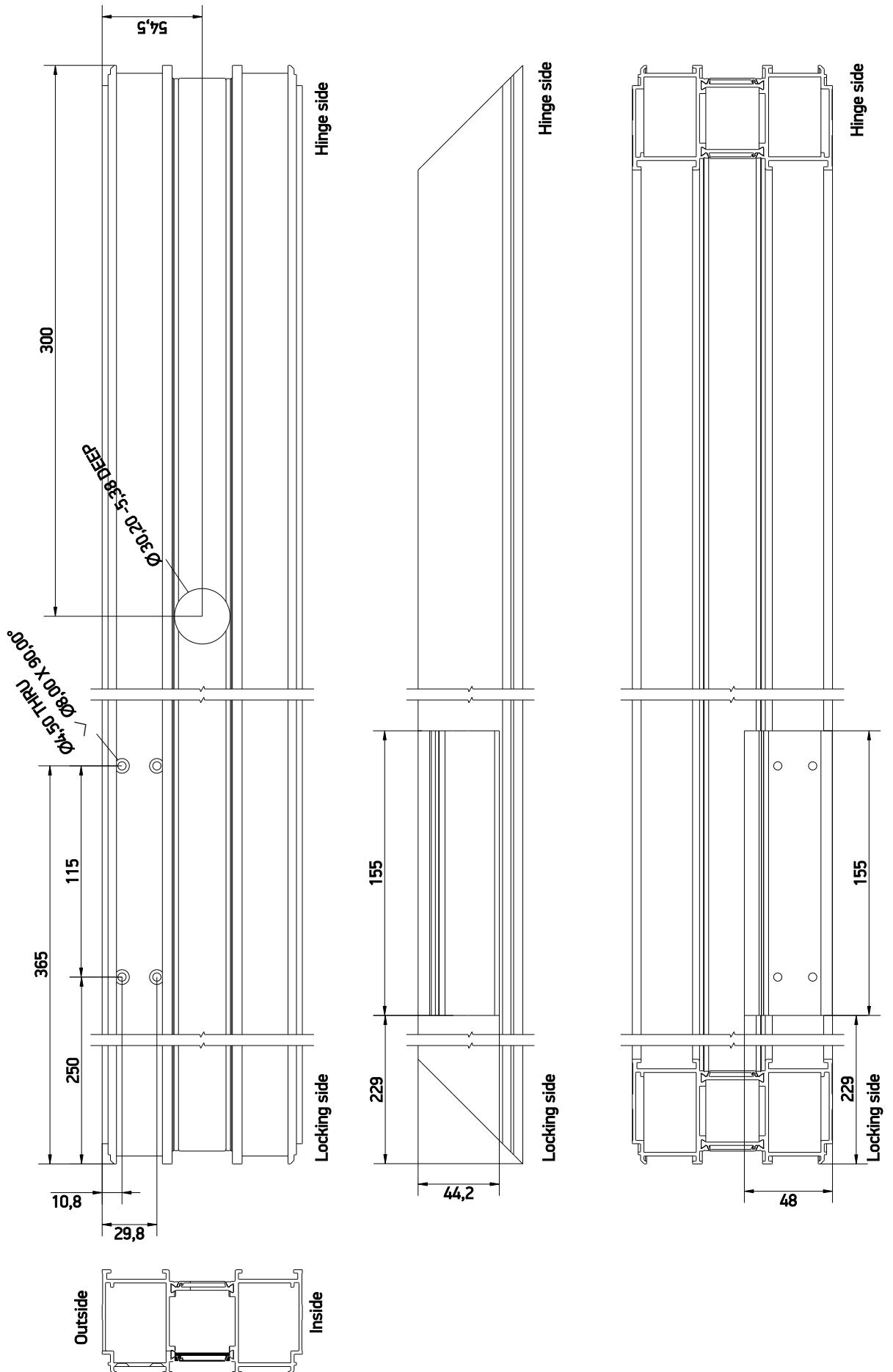


6

S11516 Bottom Sash:

Pivot hinge and handle machining

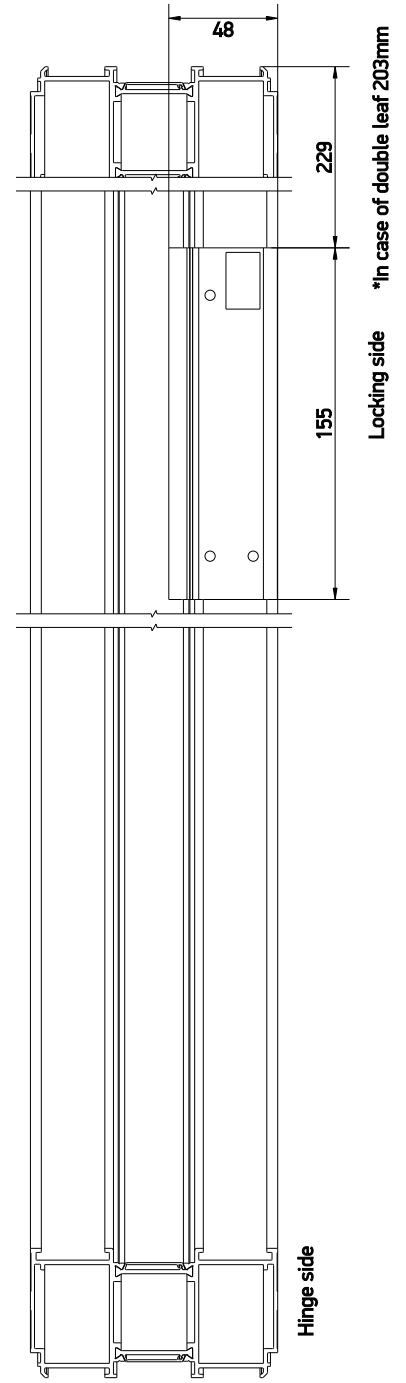
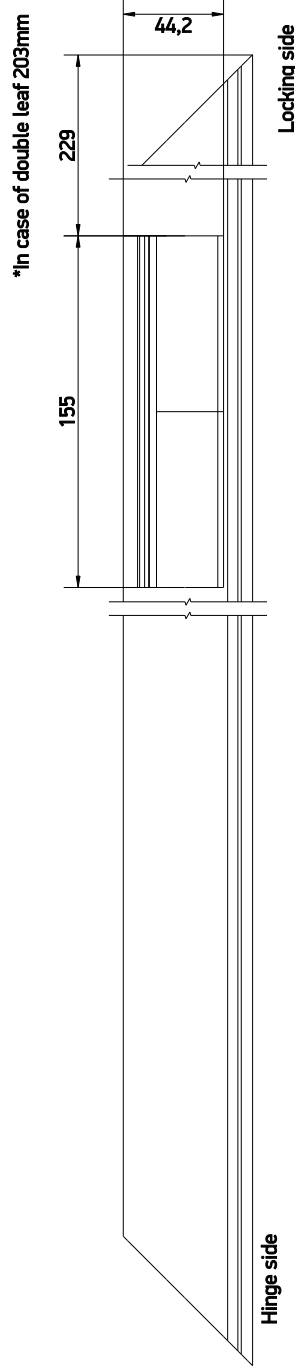
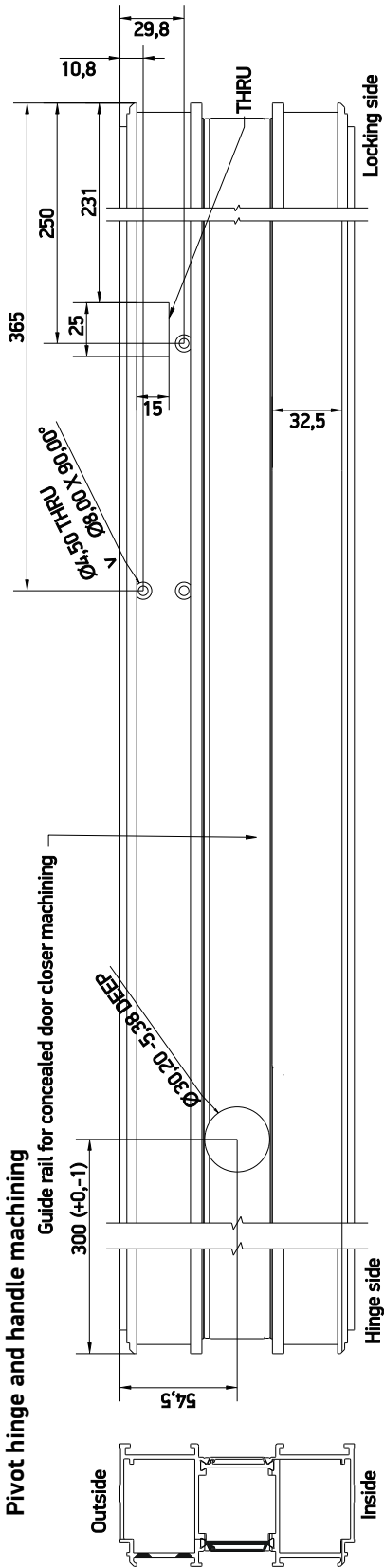
7



S11516 Upper Sash:

8

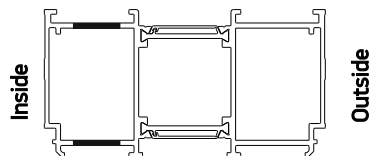
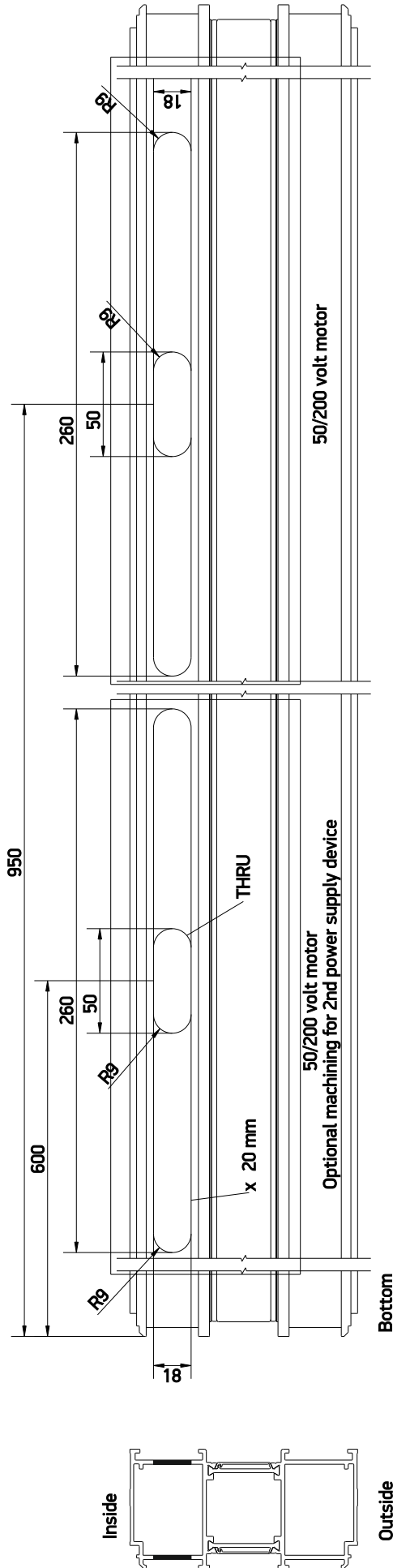
Pivot hinge and handle machining



S11516 Sash, hinge side:

Power supply machining

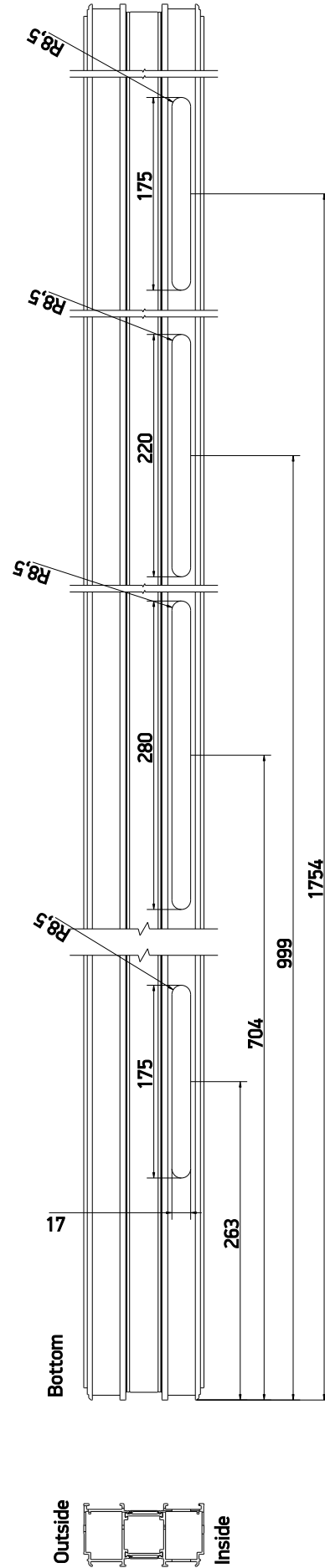
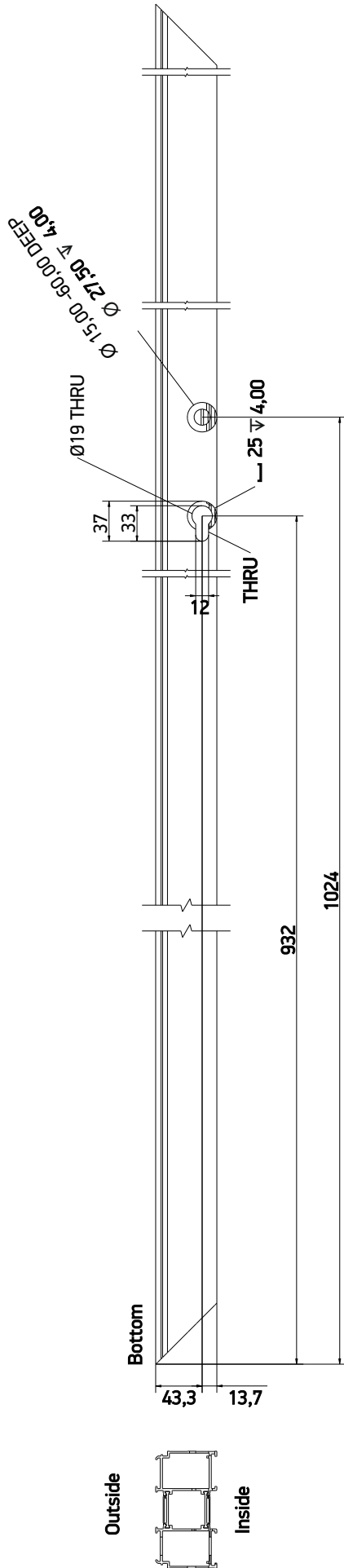
9



S11516 Sash, hardware side:

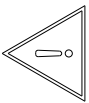
10

Hardware machining



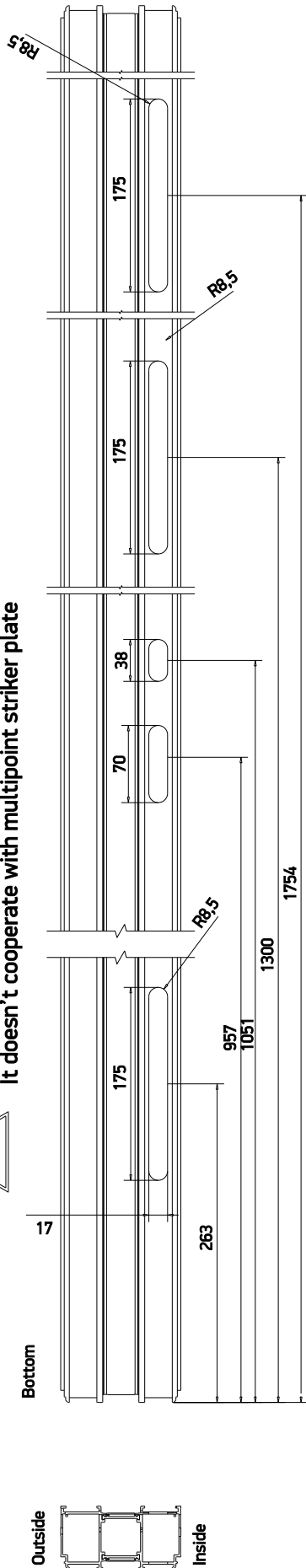
Machining for Automatic Shoot bolt

Slave Sash
Hardware machining

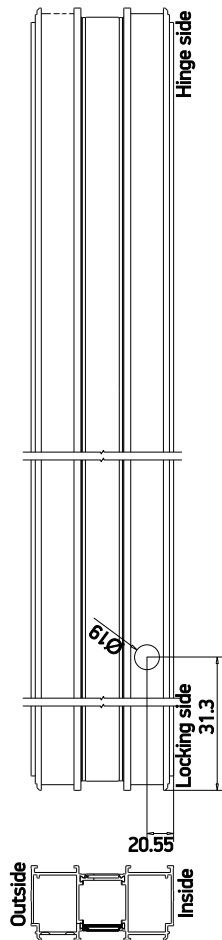


Δεν μπορεί να χρησιμοποιηθεί με οδόσωμο αντίκρισμα ποδηλατών κλειδωμάτων

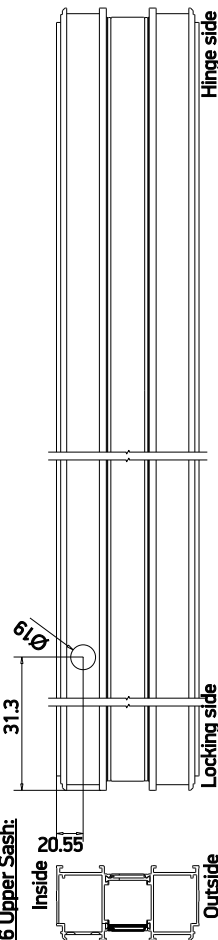
It doesn't cooperate with multipoint striker plate



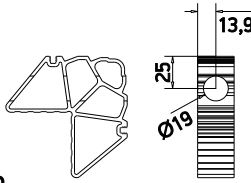
S11516 Bottom Sash:



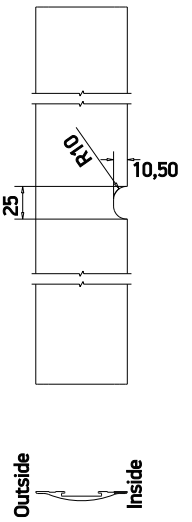
S11516 Upper Sash:



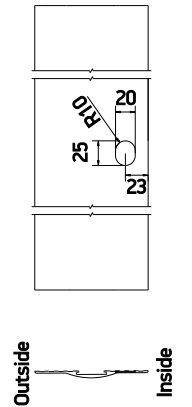
113-43-279-00 For Slave Sash
Hinged Side



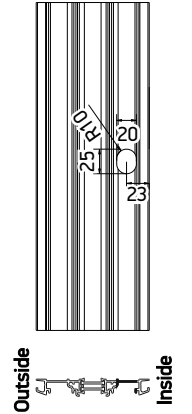
S11527



S11563

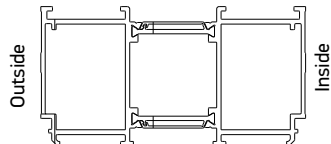
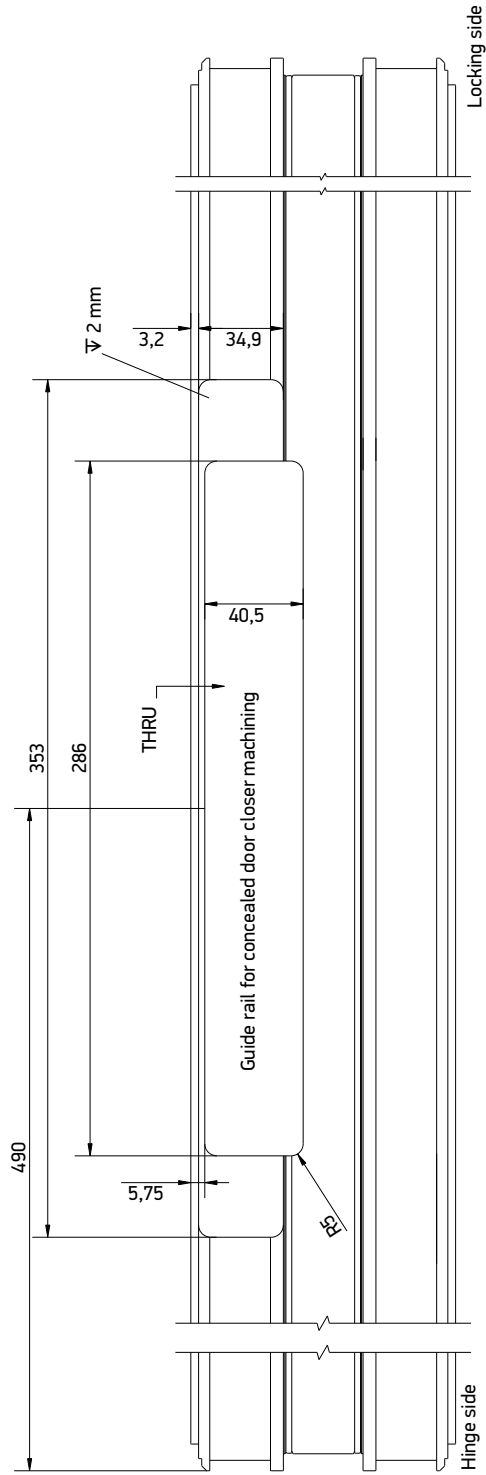


S11536



S11516 Upper Sash

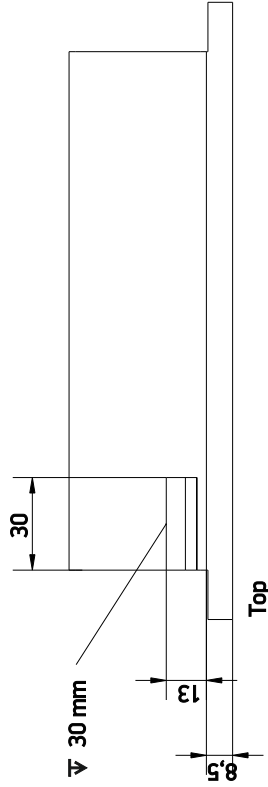
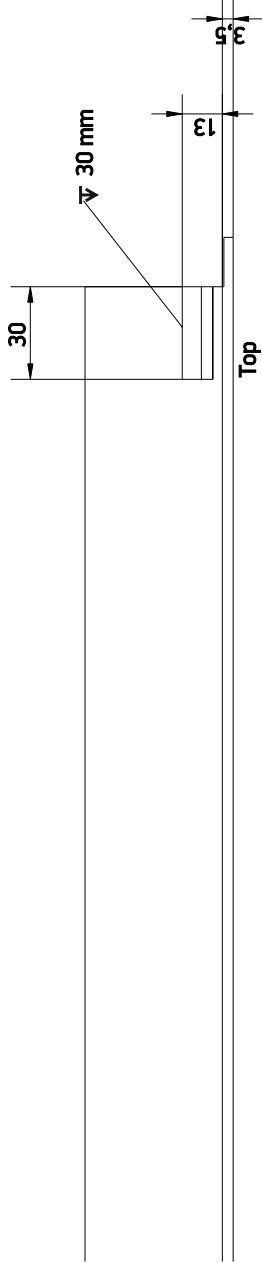
Concealed door closer



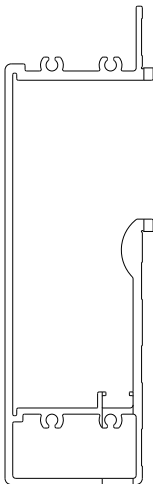
S11531 & S11532 Handle:

13

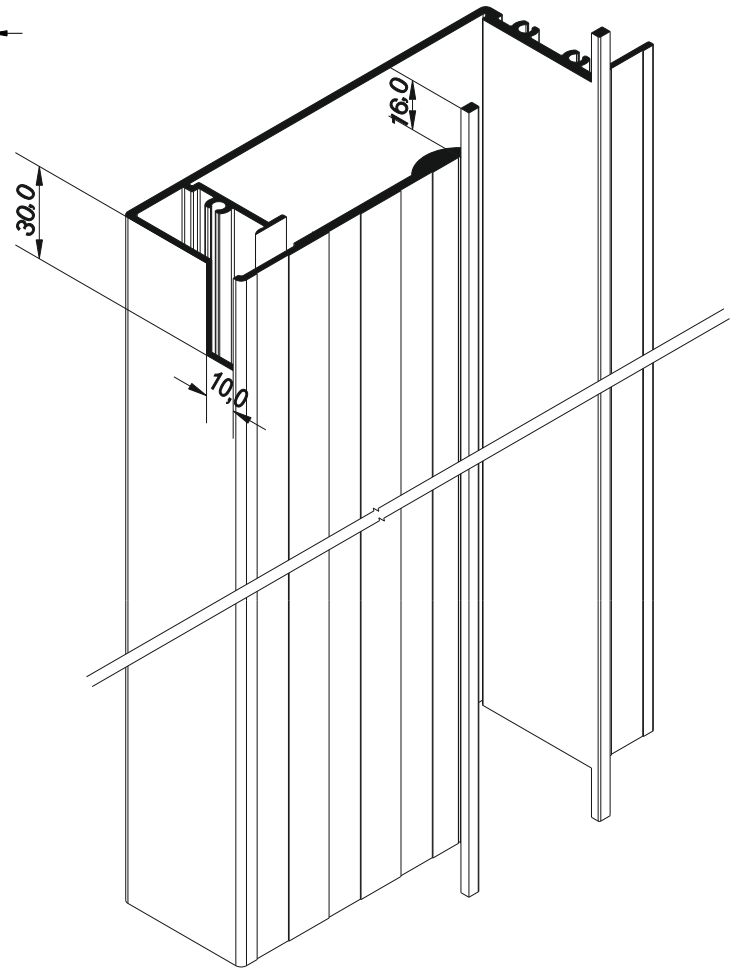
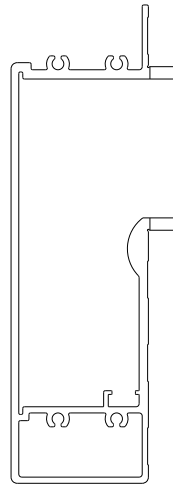
Led maintenance machining



S11531



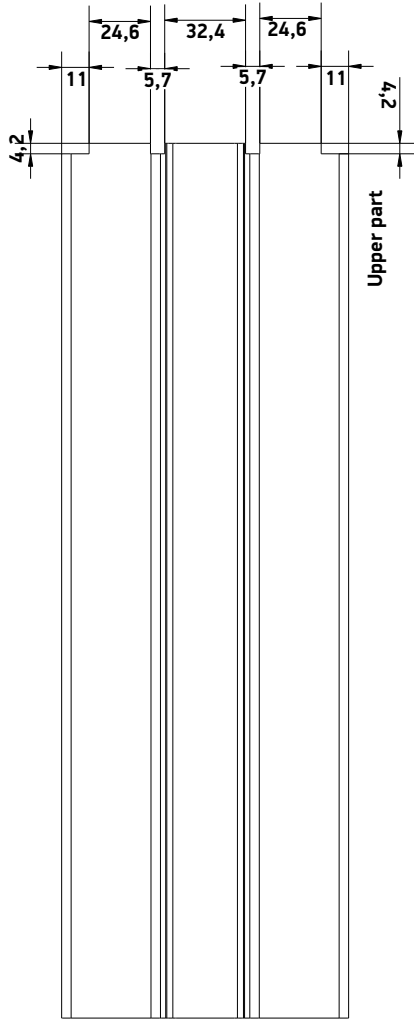
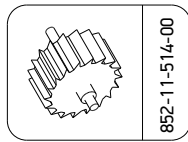
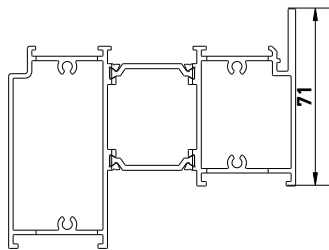
S11532



S11514 Milling Operations:

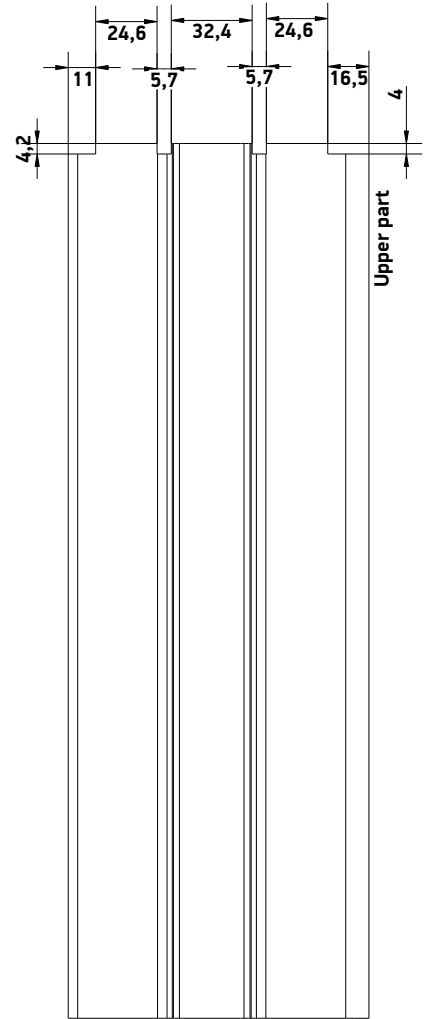
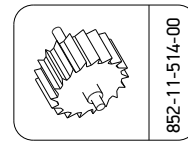
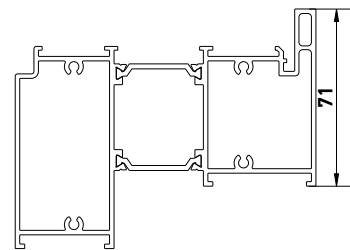
14

Straight cut milling

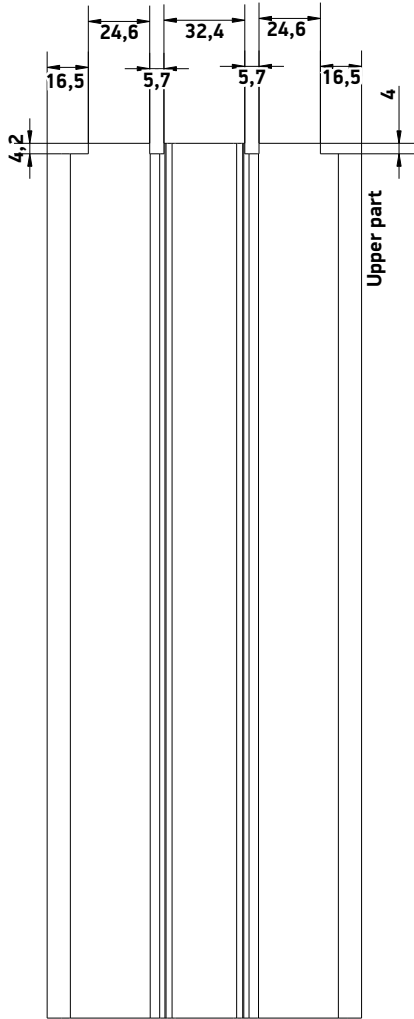
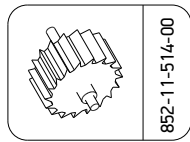
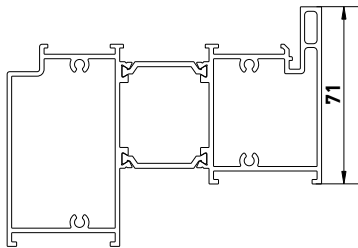


S11150 Milling Operations:

Straight cut milling

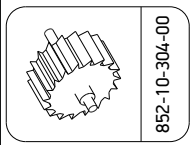


Straight cut milling

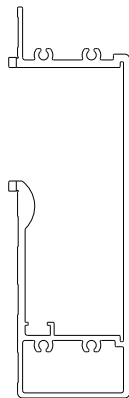


S11531 & S11532 Milling Operation

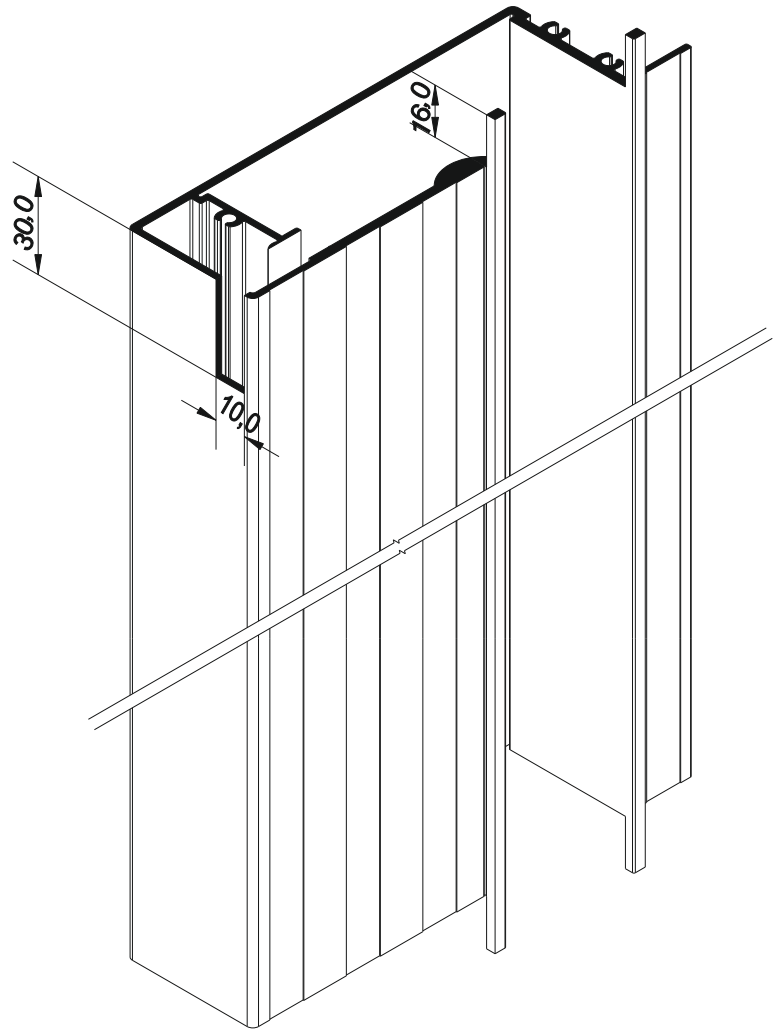
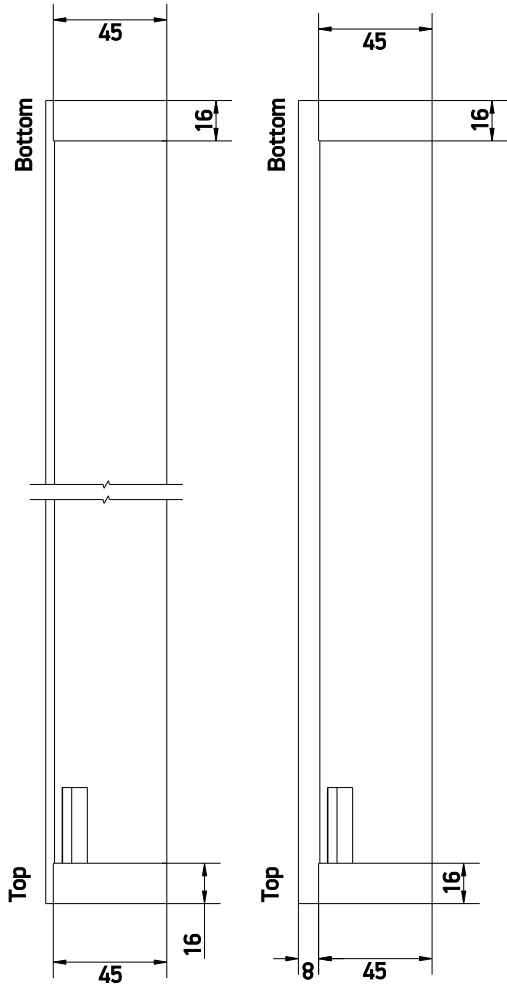
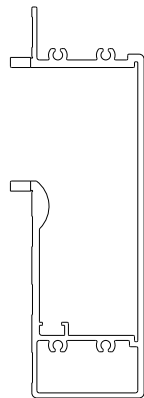
15



S11531

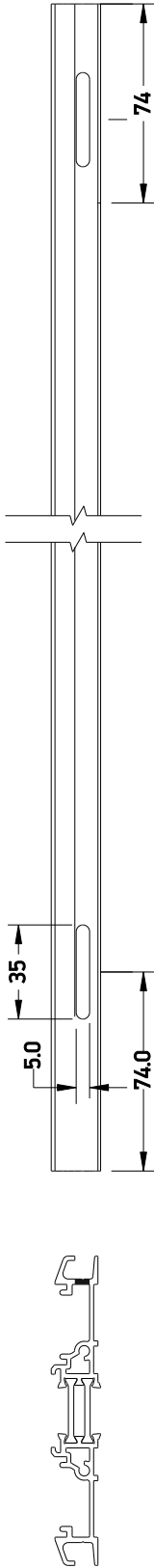


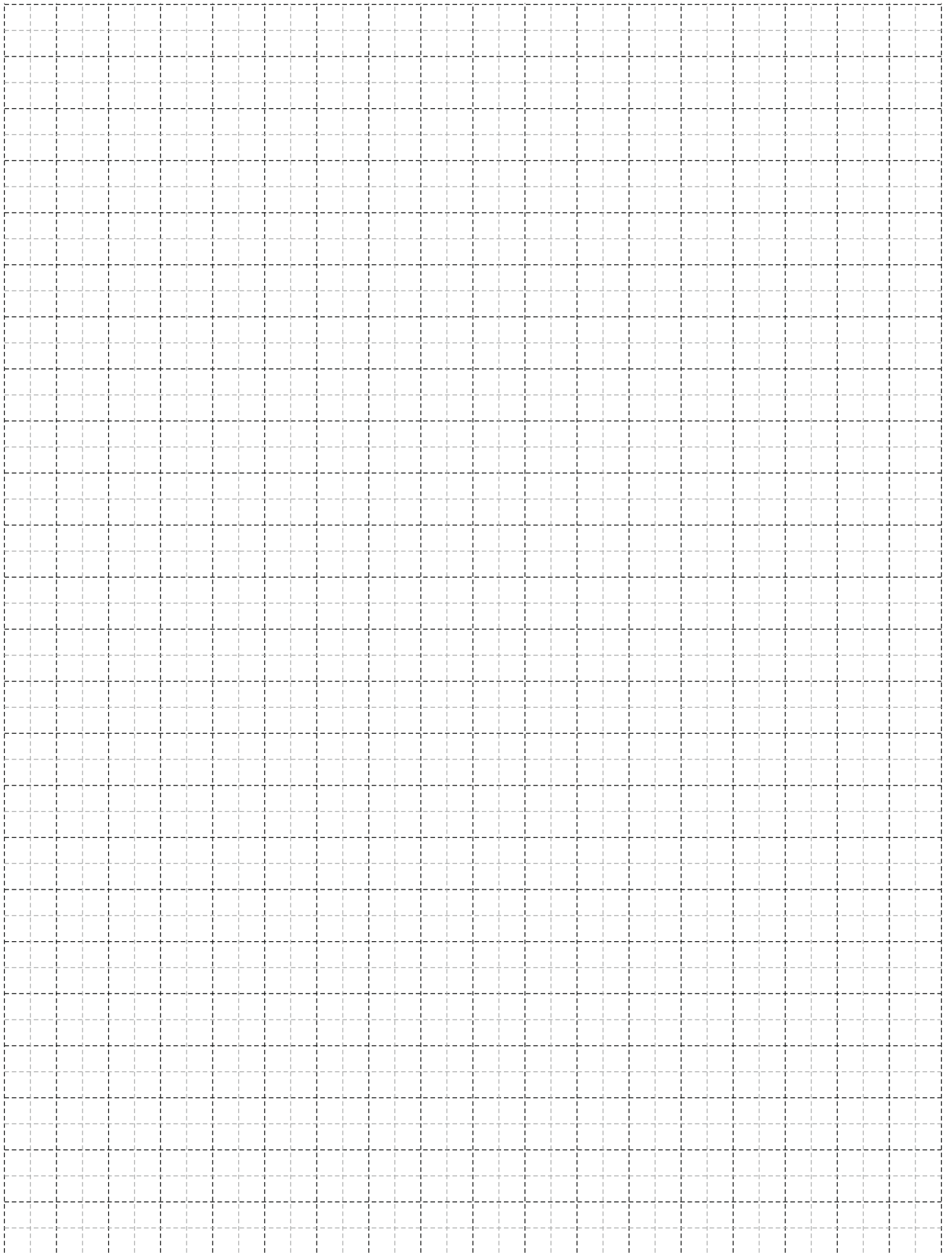
S11532




S11536 Drainage

16





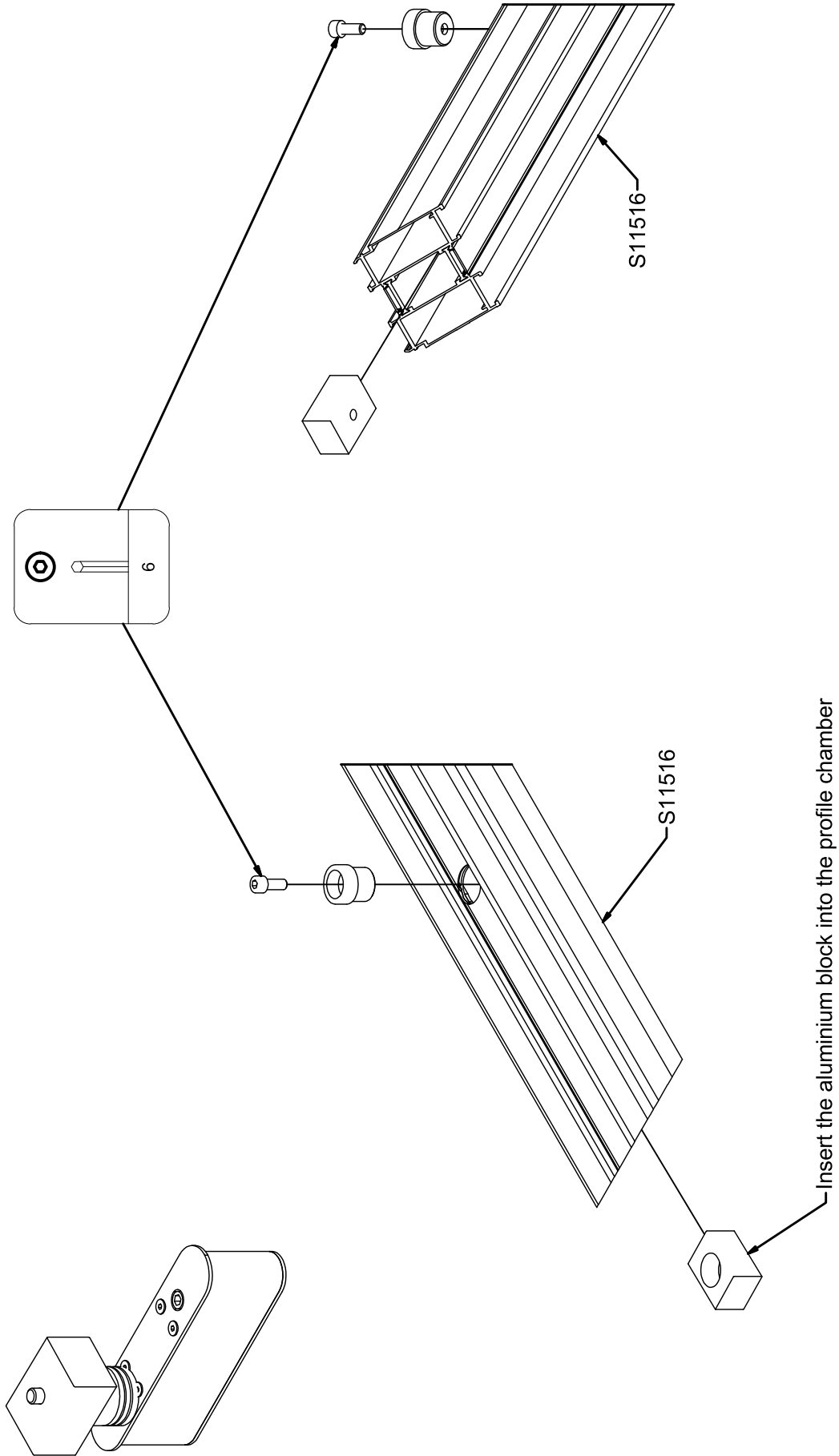
A large, abstract yellow graphic on the left side of the page, composed of several overlapping diagonal rectangular shapes in different shades of yellow, creating a sense of depth and movement.

Fabrication Manual

Οδηγίες Συναρμολόγησης

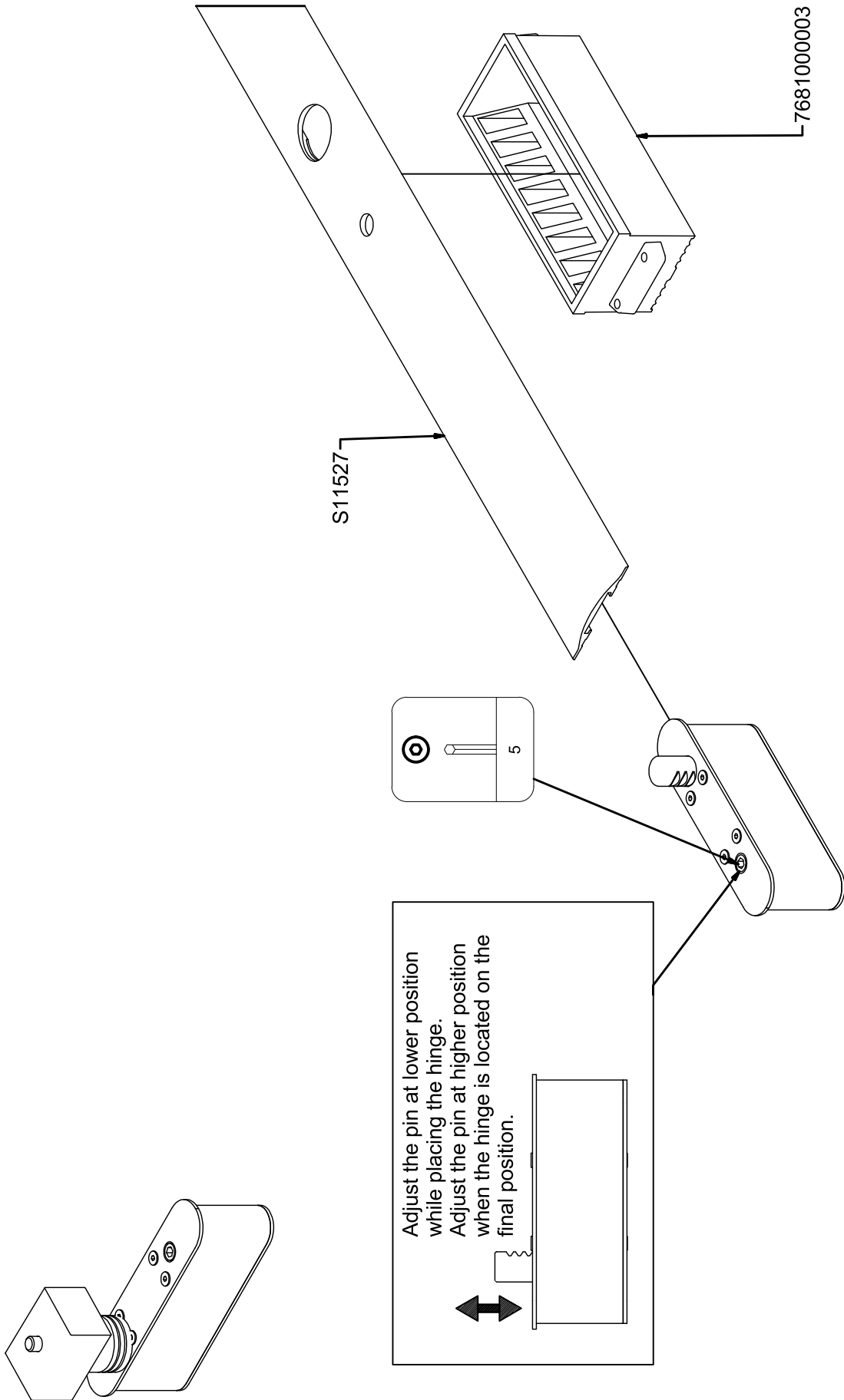
350-41-082-00 Bottom hinge assembly- Sash:

1



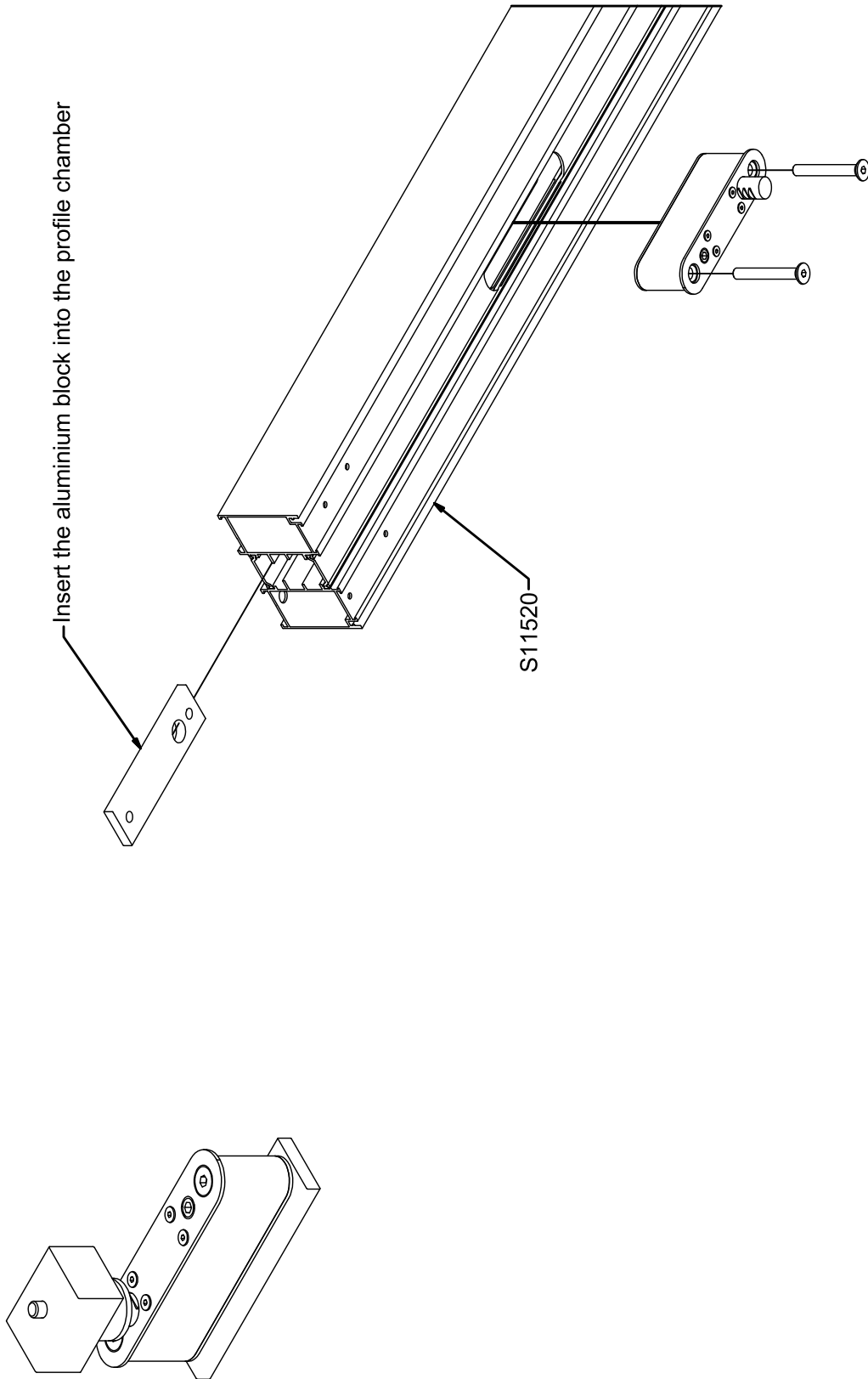
350-41-082-00 Bottom hinge assembly- Threshold:

2



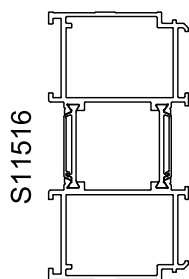
350-41-081-00 Top hinge assembly- Frame:

3

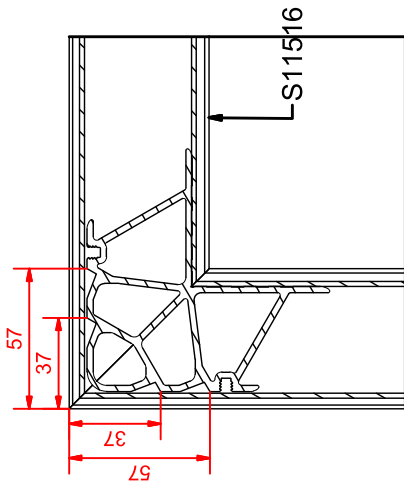


Sash assembly:

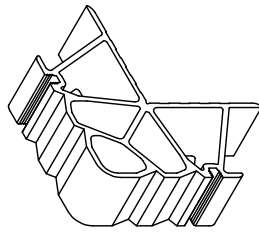
4



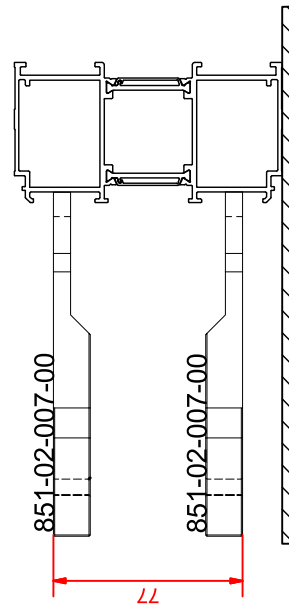
S11516



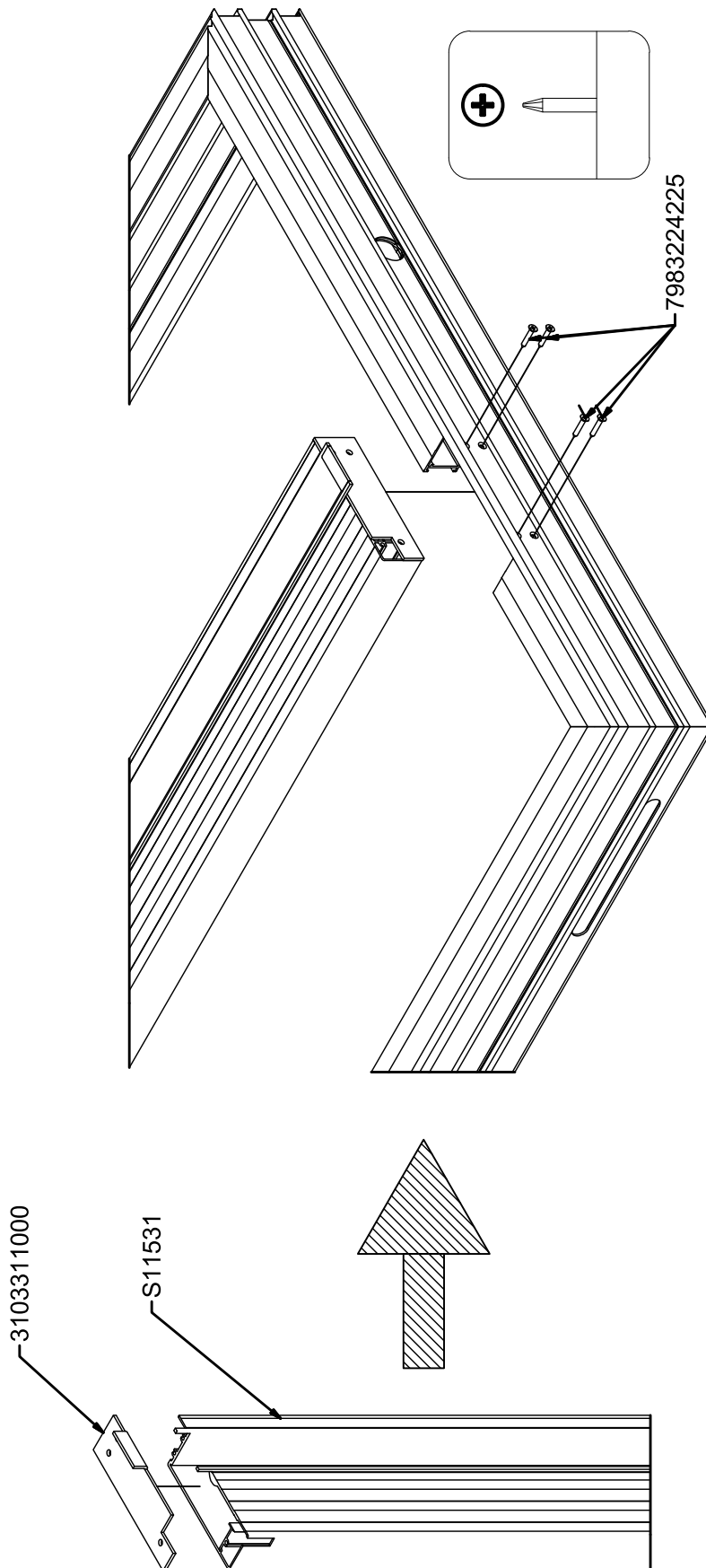
113-43-279-00



Crimp nail cleat 43 x 27,9 mm



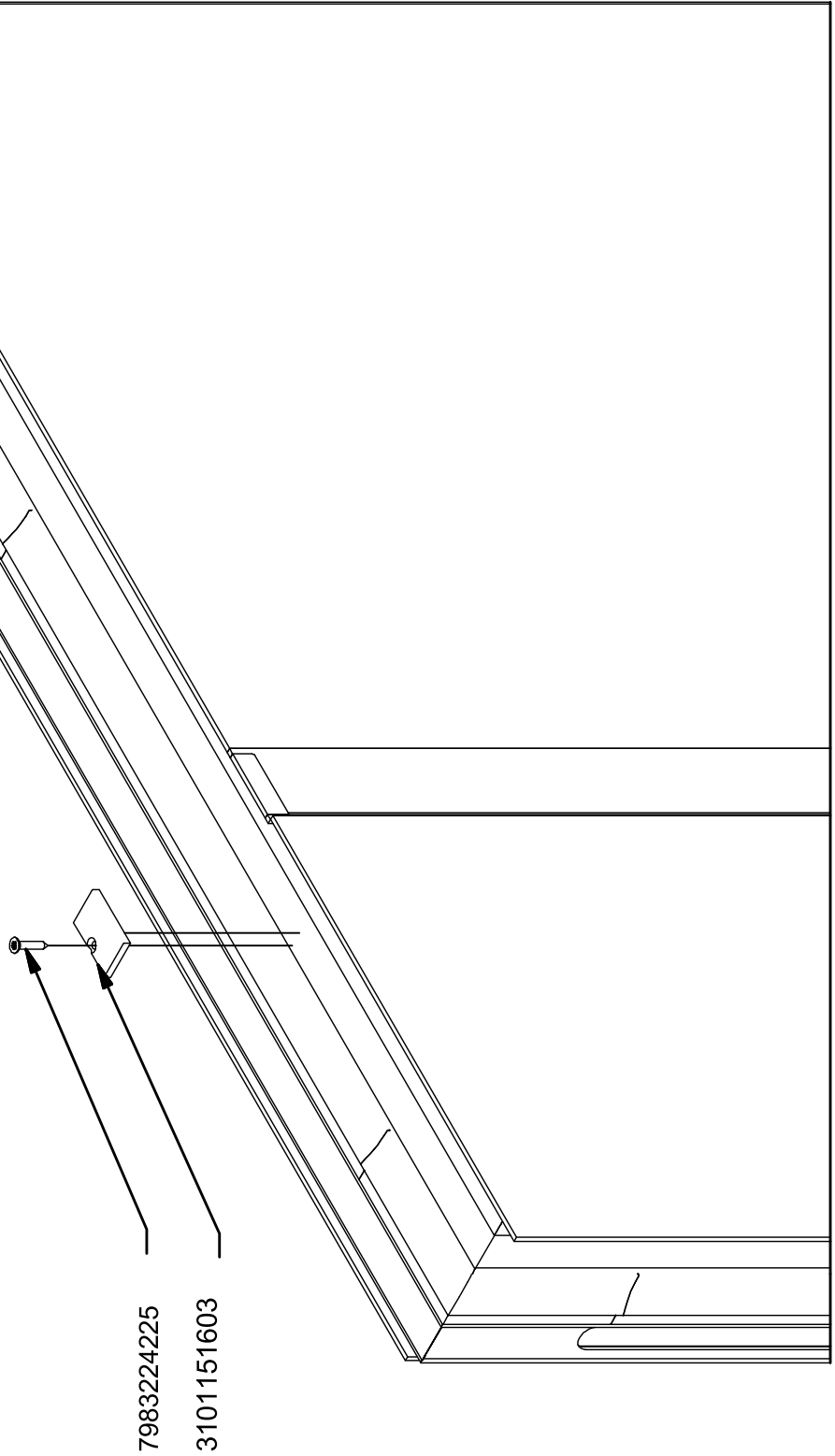
Handle assembly:



310-11-516-03 Led Light Maintenance Cap Assembly

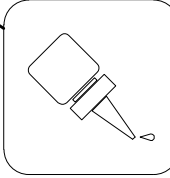
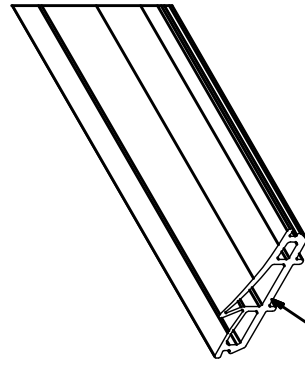
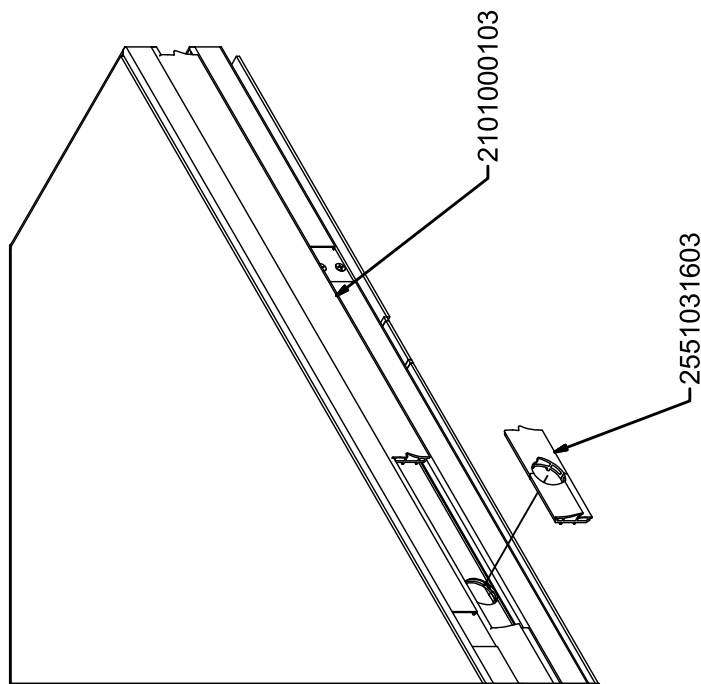
6

Caution: the end cap for maintenance should be installed always on the upper side of the door.



255-00-316-03 Vulcanized corner assembly:

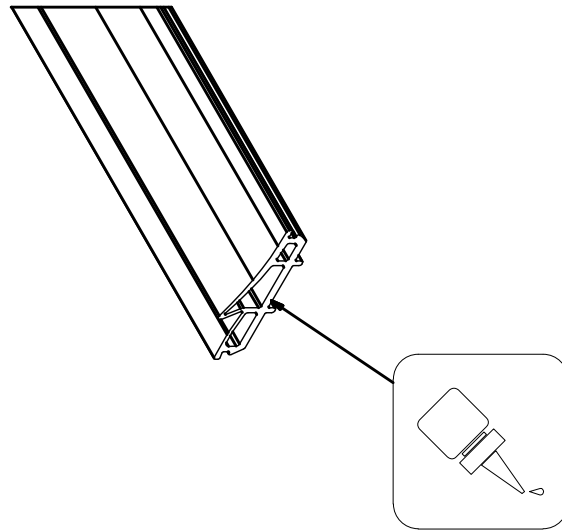
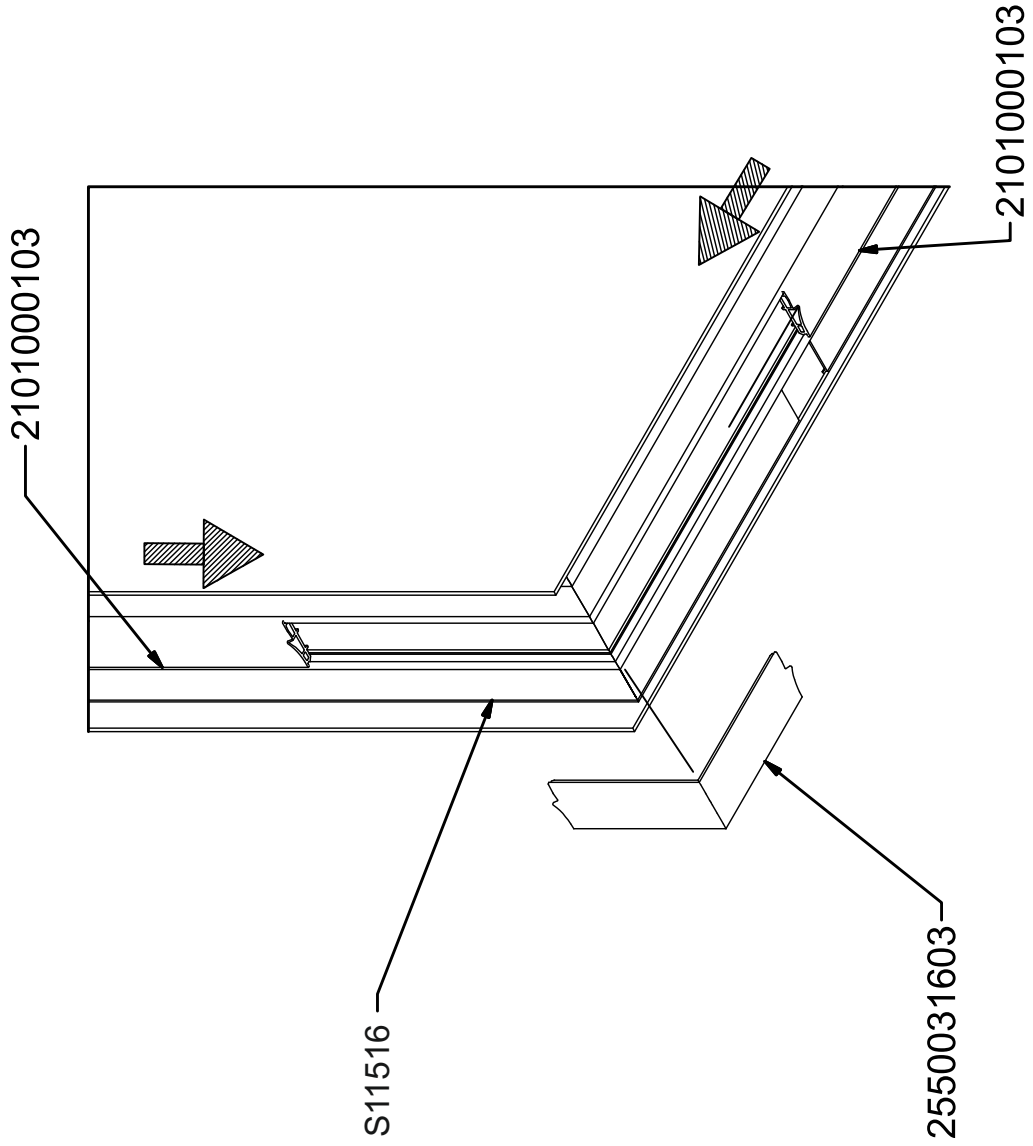
12



- 1) Clean the surface with 770-71-000-00
- 2) Using the adhesive 770-90-012-00 assemble the gasket with the vulcanized corner

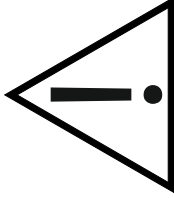
11

255-00-316-03 Vulcanized corner assembly:



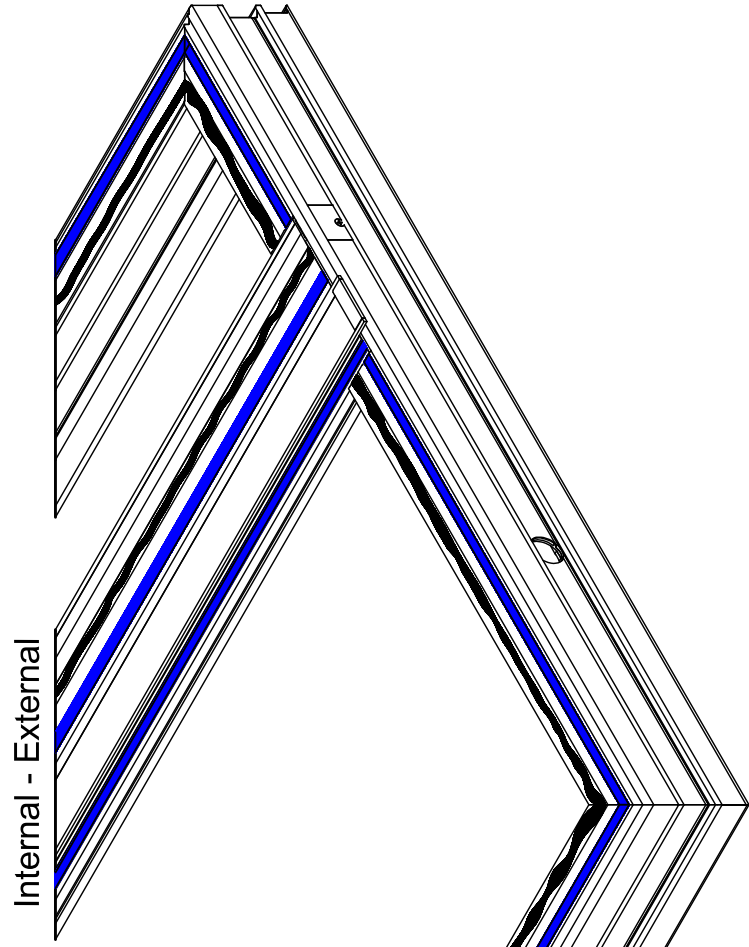
1) Clean the surface with 770-71-000-00

2) Using the adhesive 770-90-012-00 assembly the gasket with the vulcanized corner



Before applying any adhesive (tape, glue etc.) make sure every surface has been cleaned with 770-71-000-00 and primer is applied if it is needed

Adhesives implementation:



In case of:

Aluminium panel apply
770-00-233-00

Glass panel apply
770-89-560-03

Primer 770-12-050-00
should be applied before the Silicone



Silicone
Σιλικόνη

Tape 770-07-074-03

Primer 770-60-150-00 should be applied before the tape
in case of Aluminium panel

Primer 770-60-151-00 should be applied before the tape
in case of Glass panel

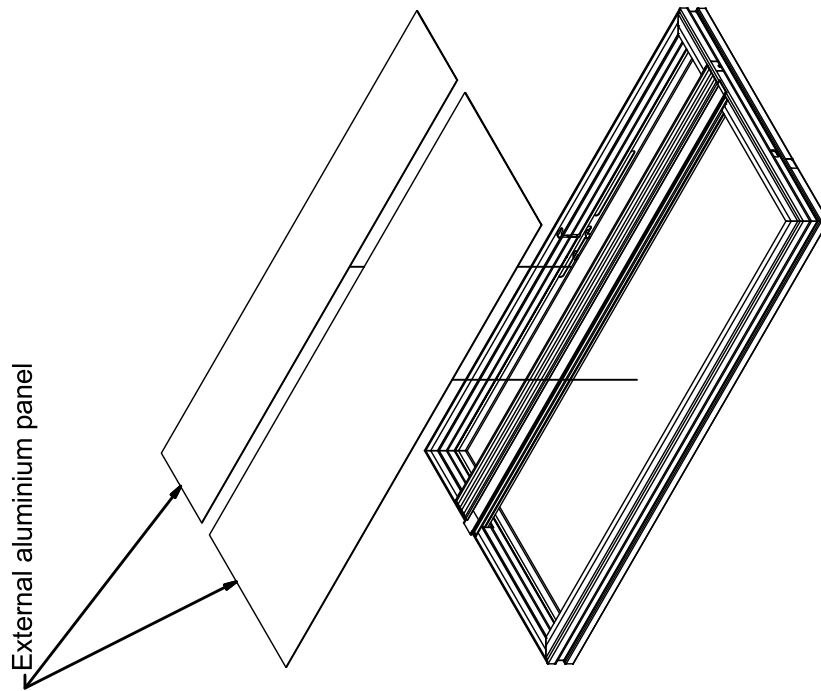
The tape must be applied with dispenser



In case of white glass panel use transparent tape xxx-xx-xxx-xx

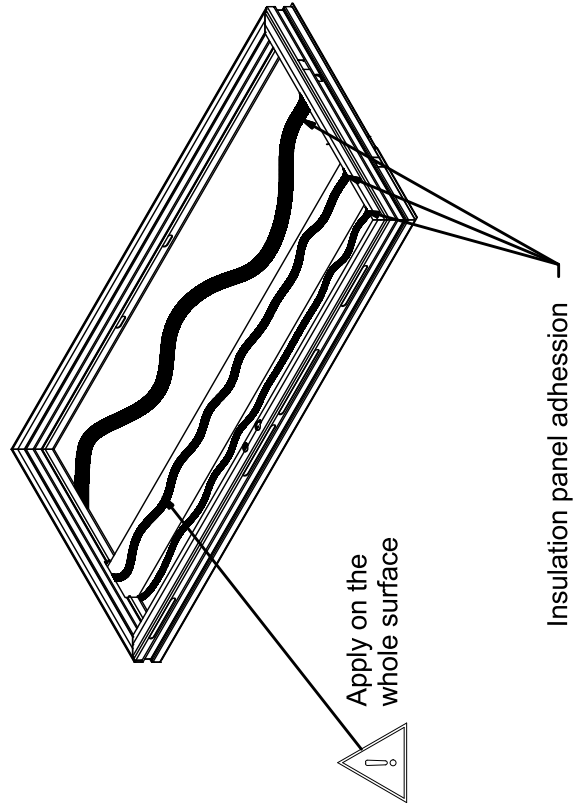
External aluminium panel assembly:

8



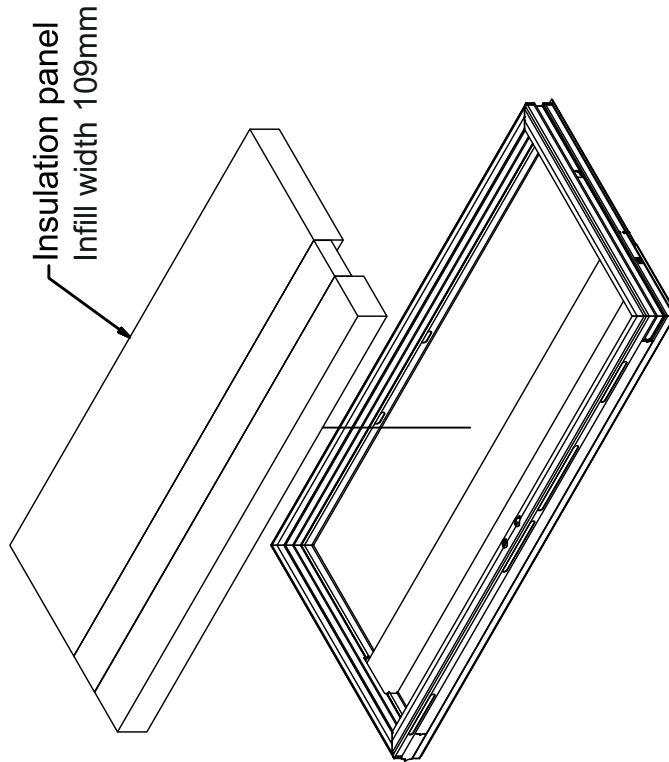
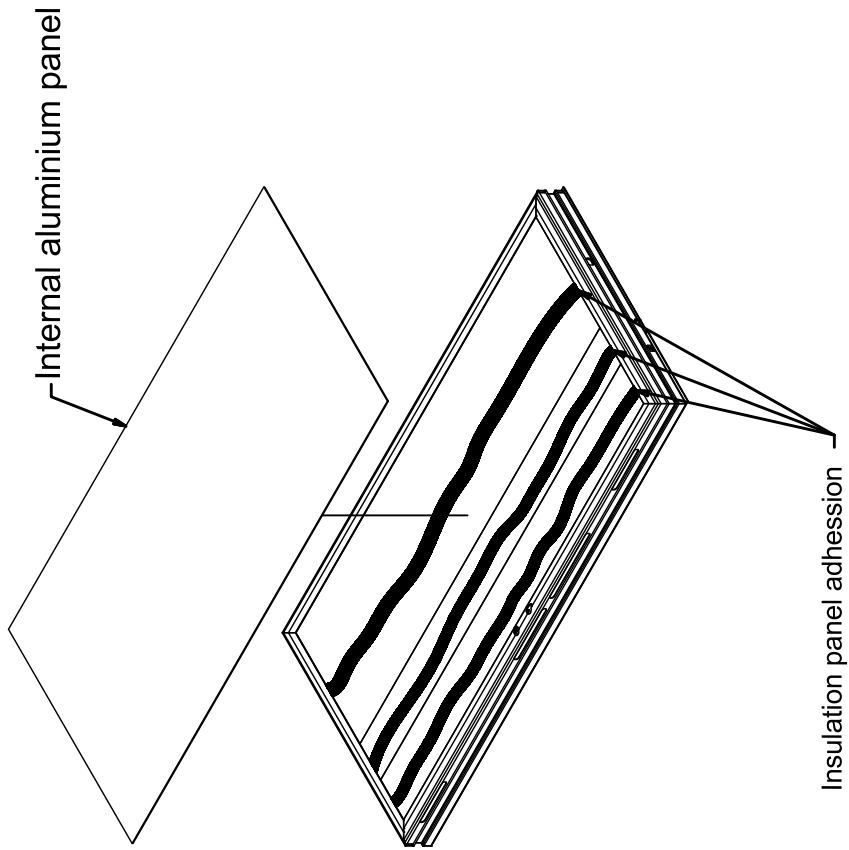
9

Insulation panel assembly:



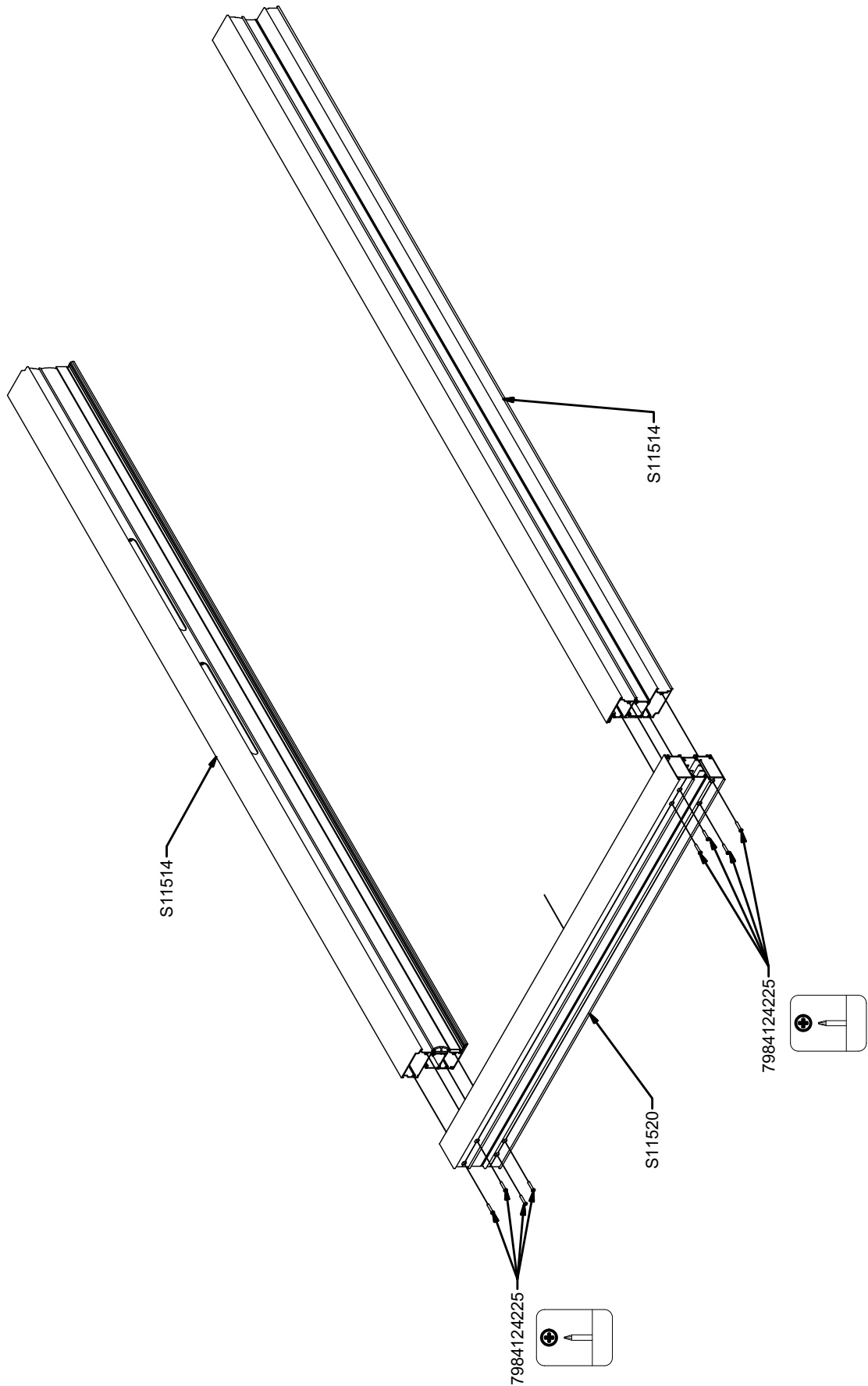
Internal aluminium panel assembly:

10

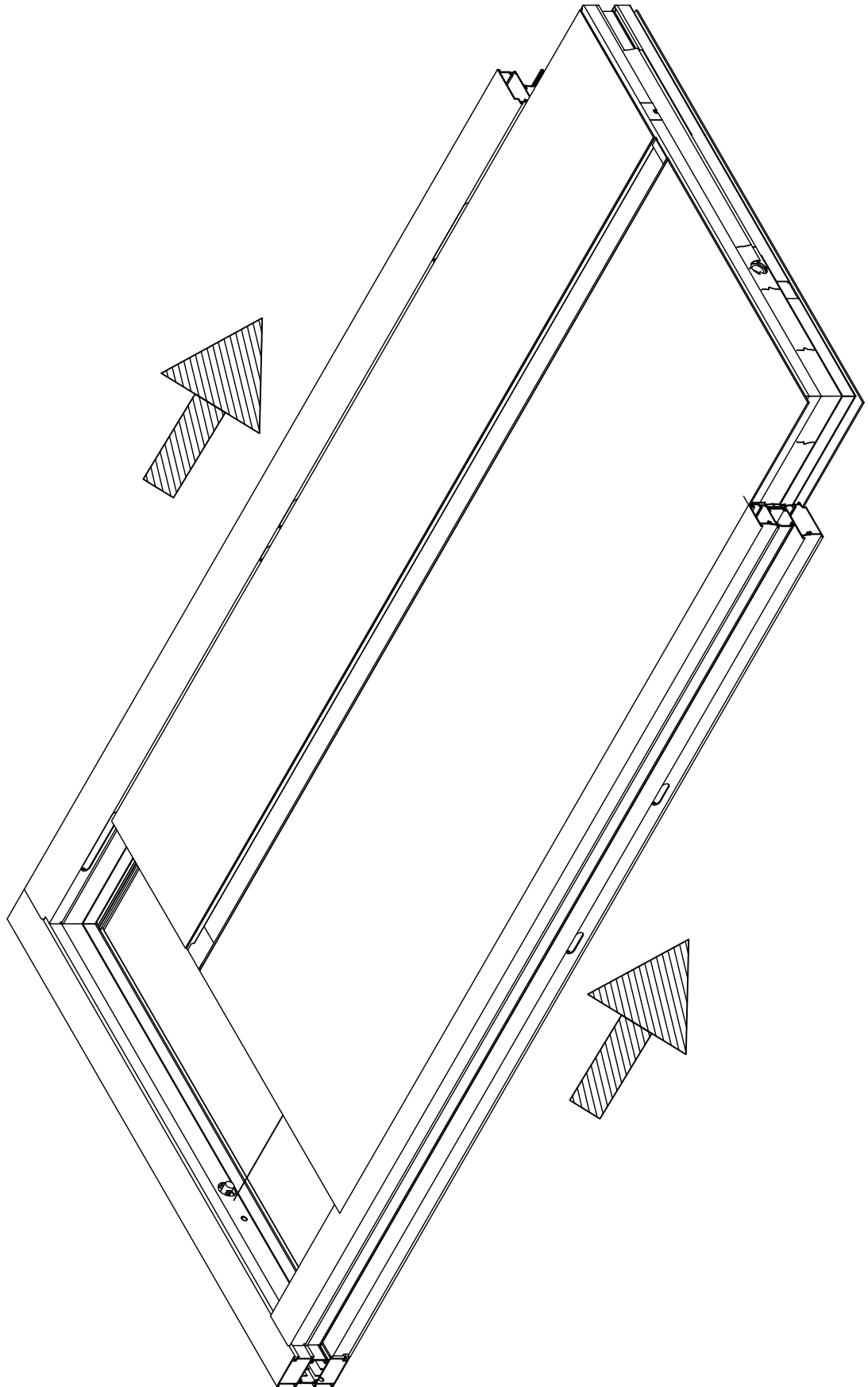


Once the panels are installed the door must be placed in a press machine for aluminium panel.

Frame assembly:

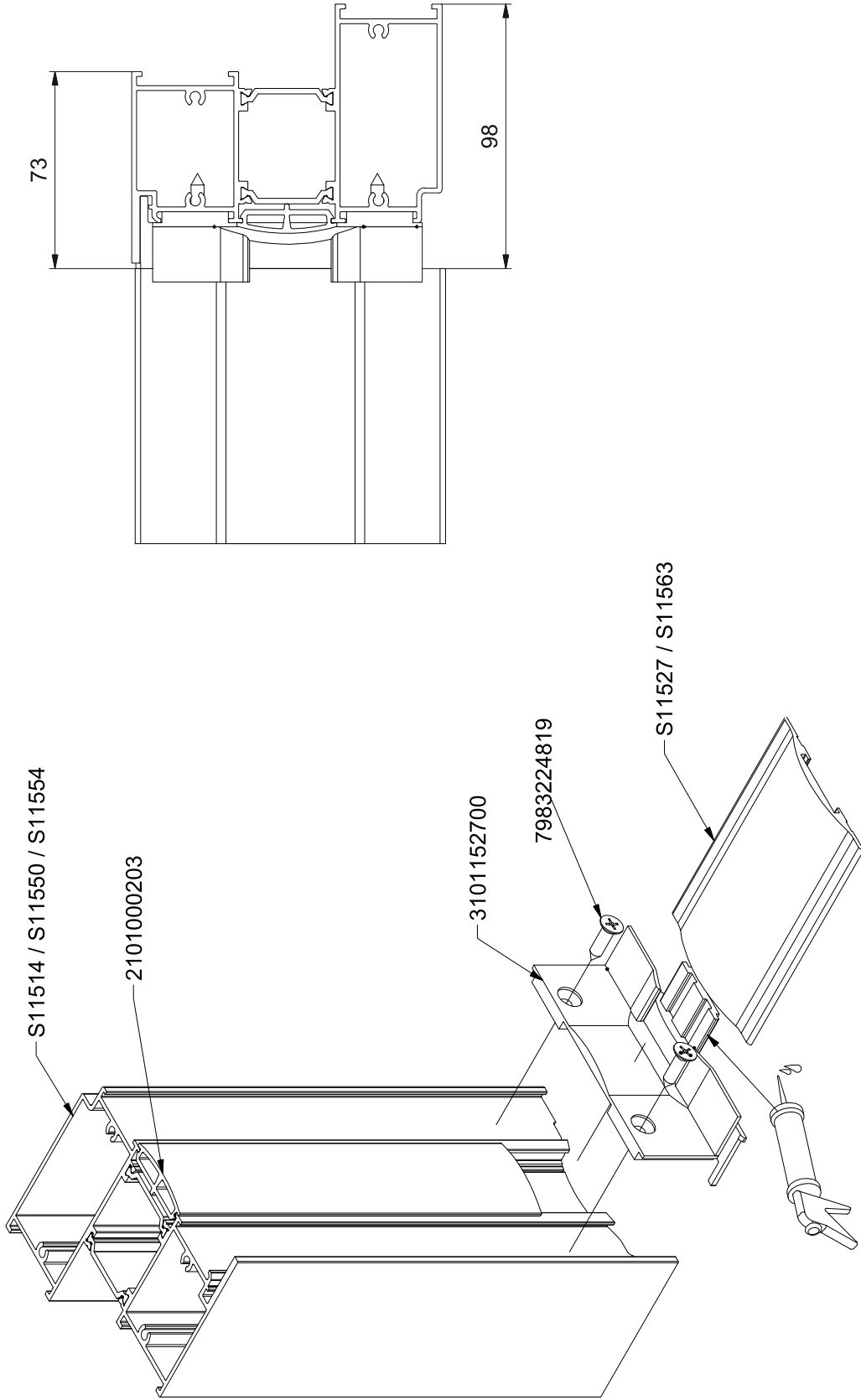


Frame- Sash assembly:

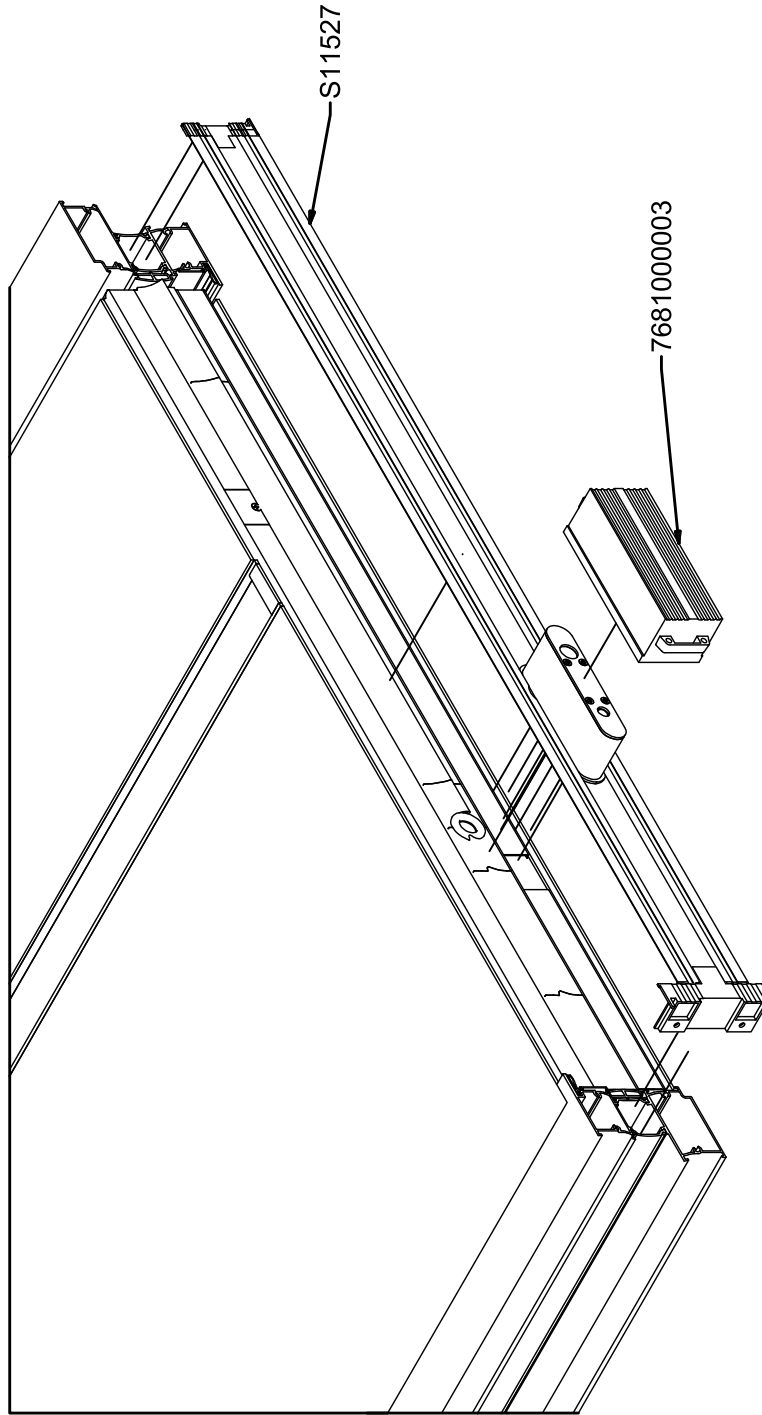


14

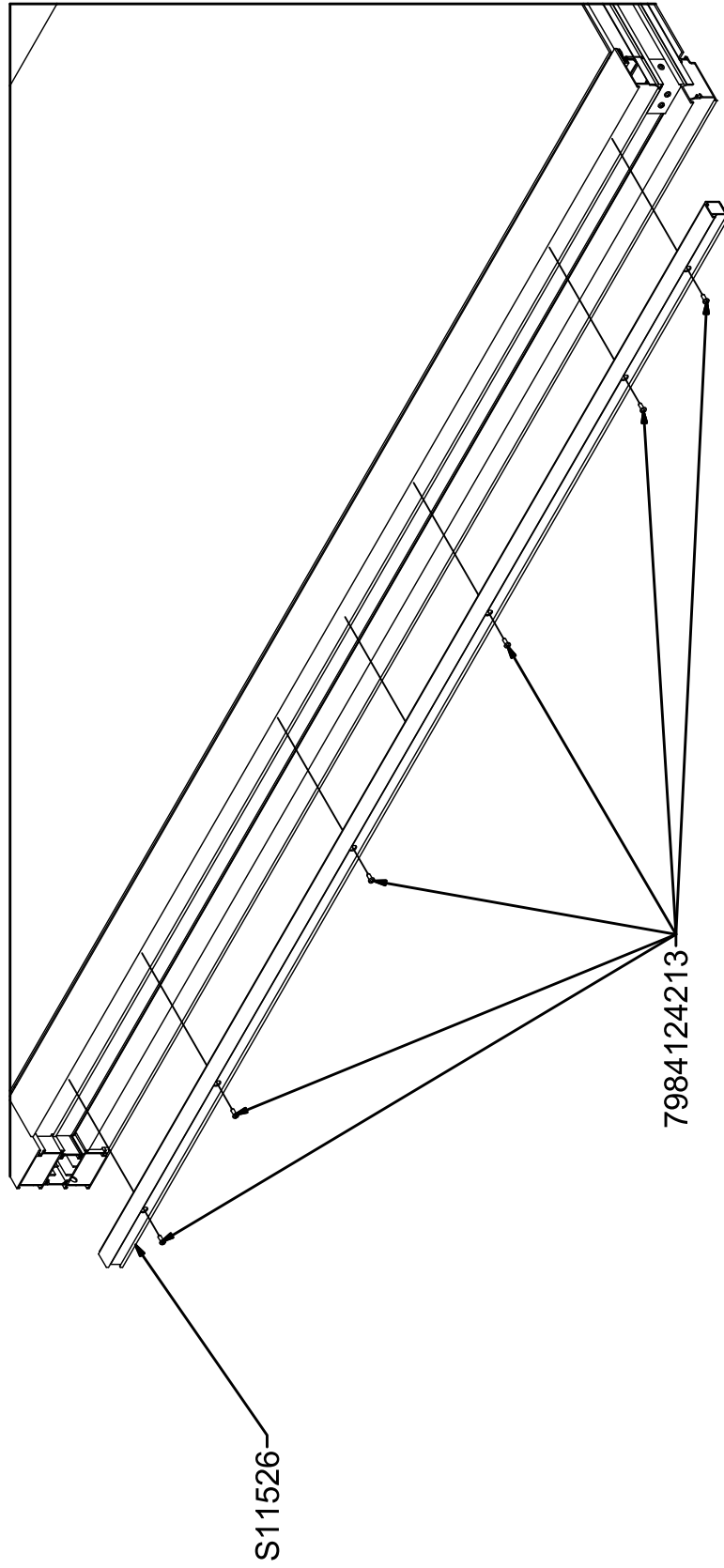
Threshold assembly:

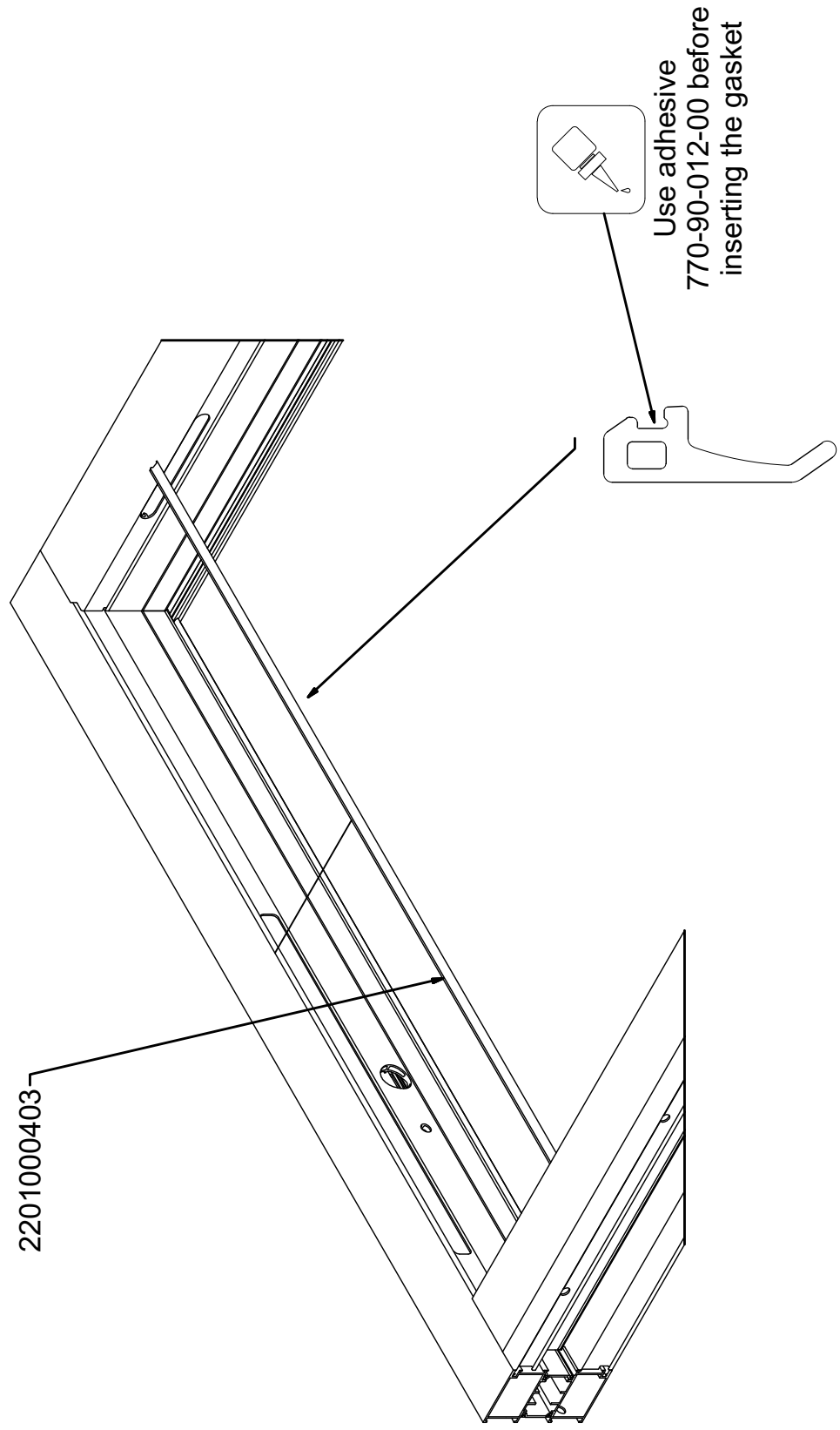


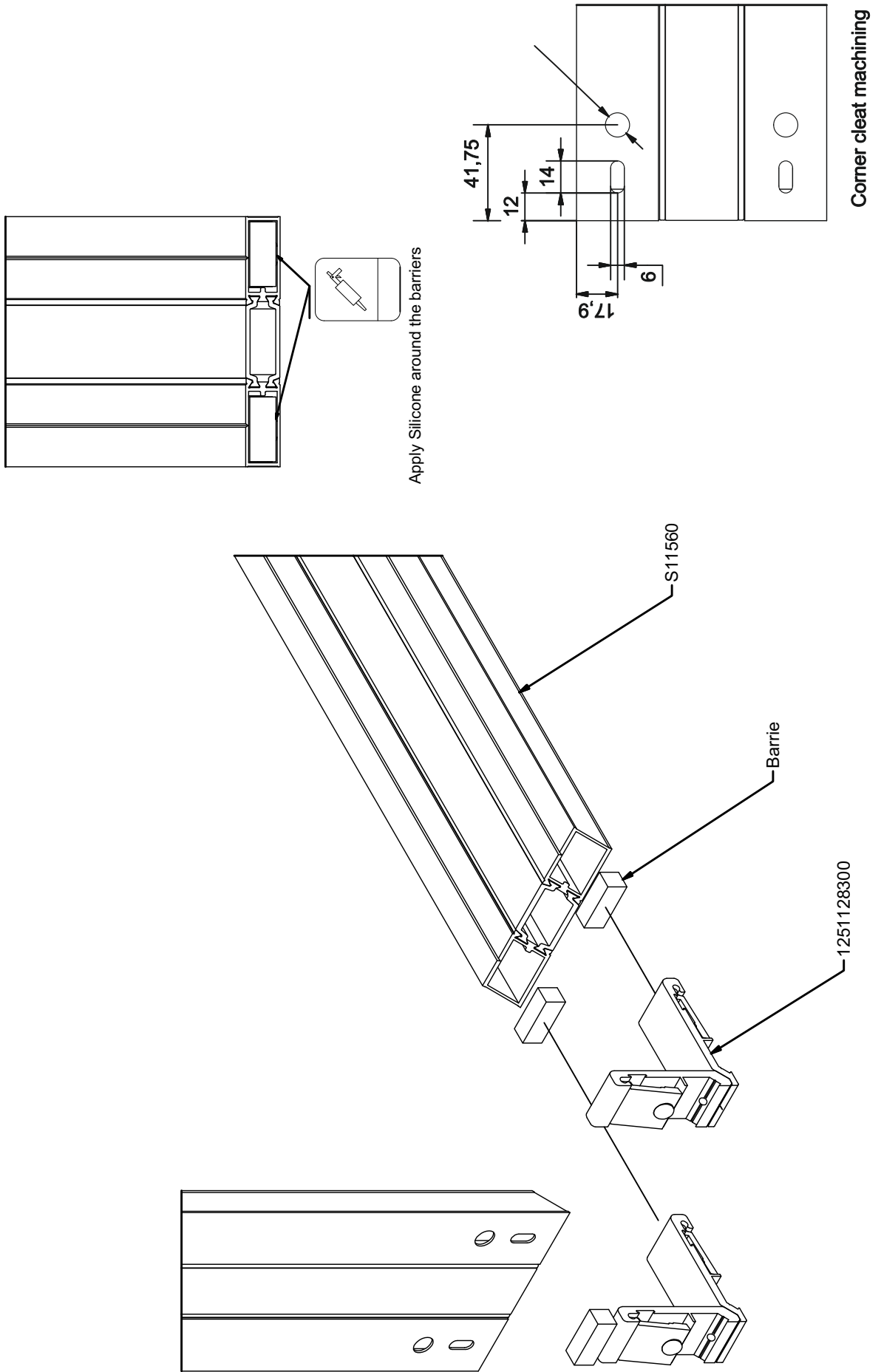
Threshold assembly:



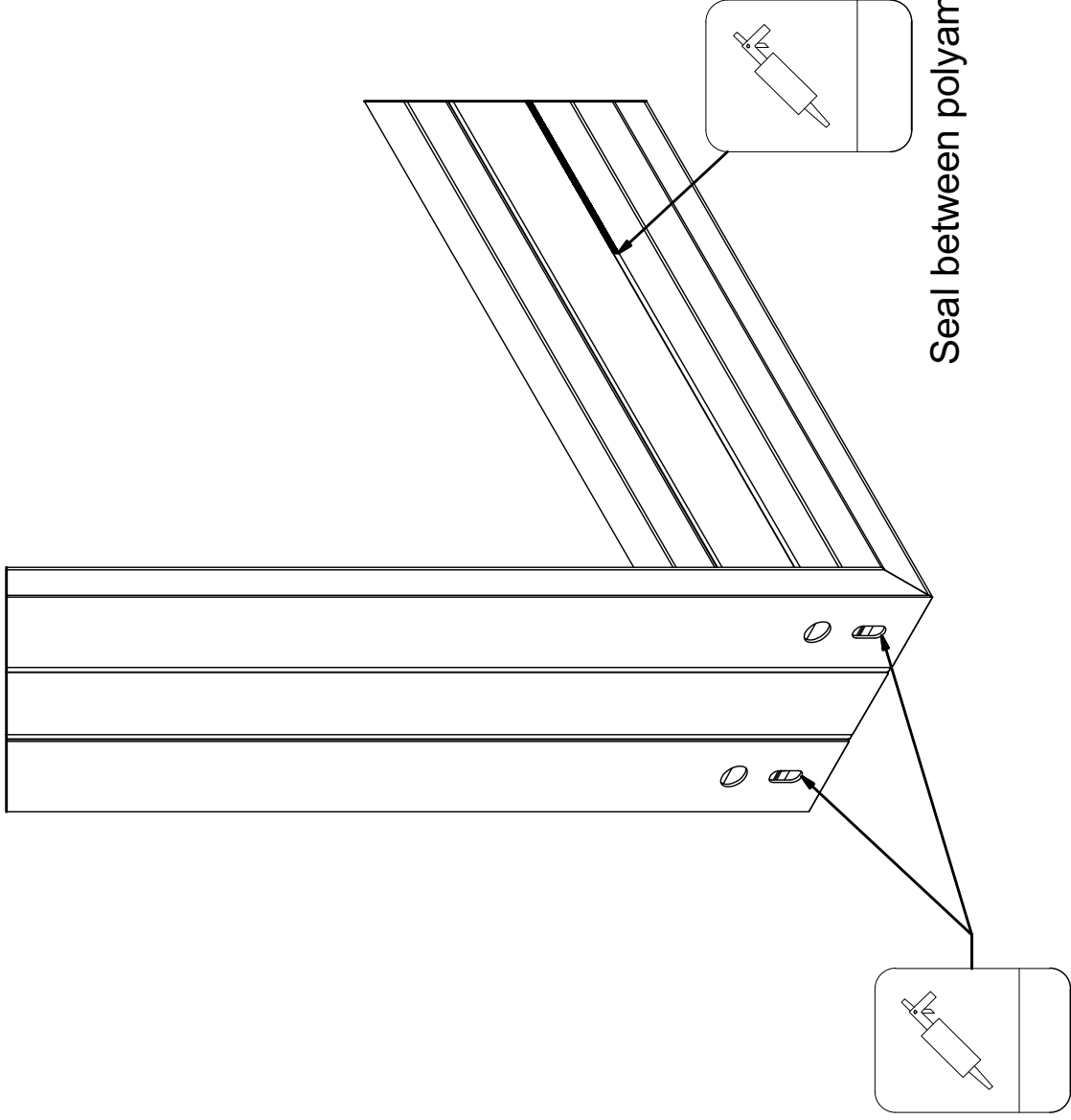
Frame additional profile:







Once the molecular sieves are inserted seal all the possible profiles gaps



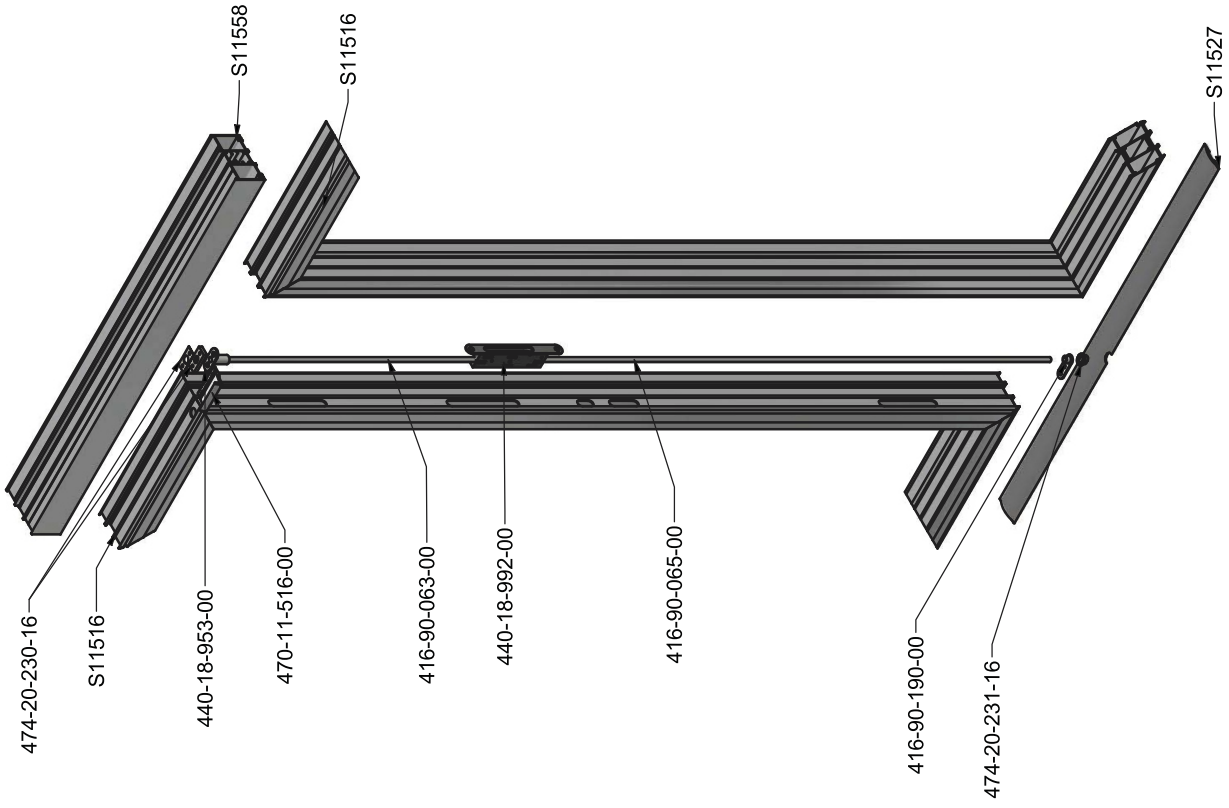
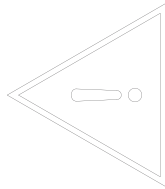
Seal the machining for the corner cleat

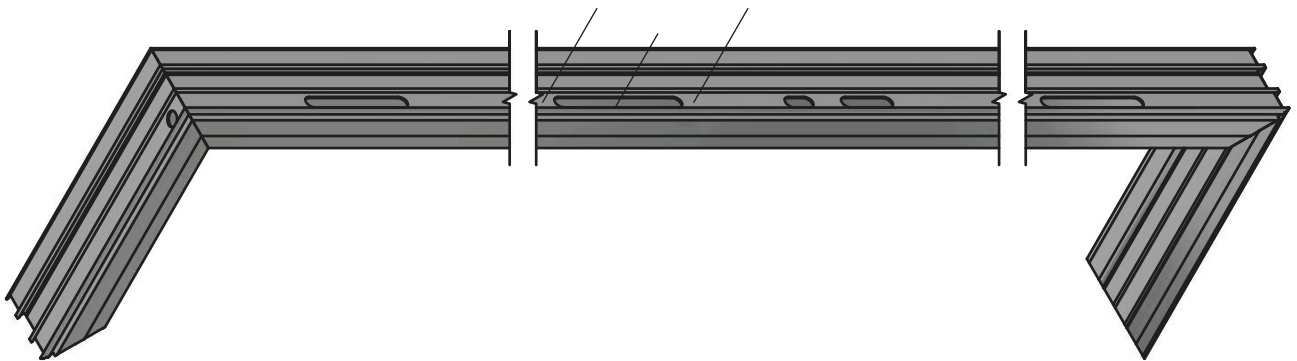
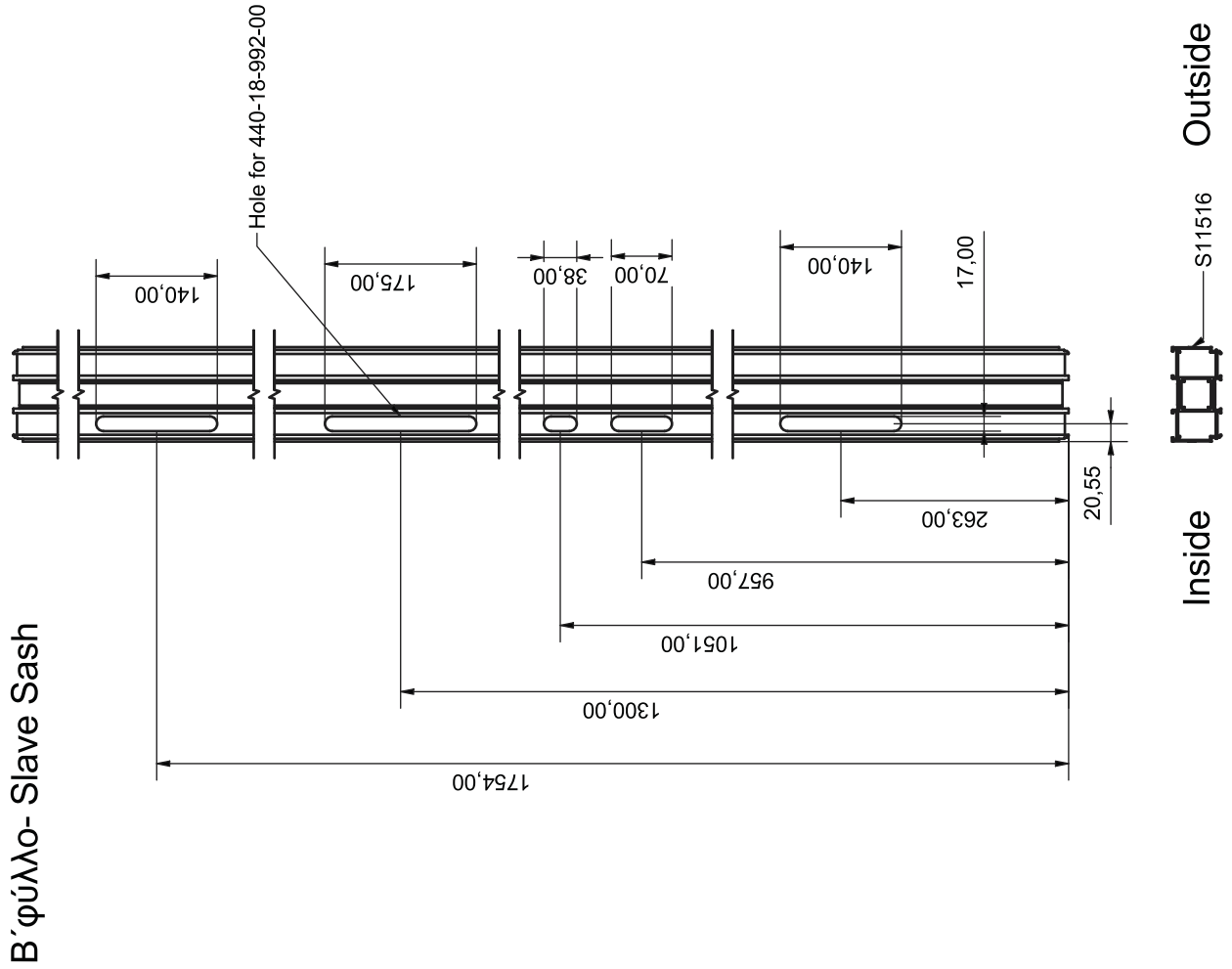
Seal between polyamide and profile

Εφαρμογή αυτόματου σύρτη-Automatic shoot bolts assembly

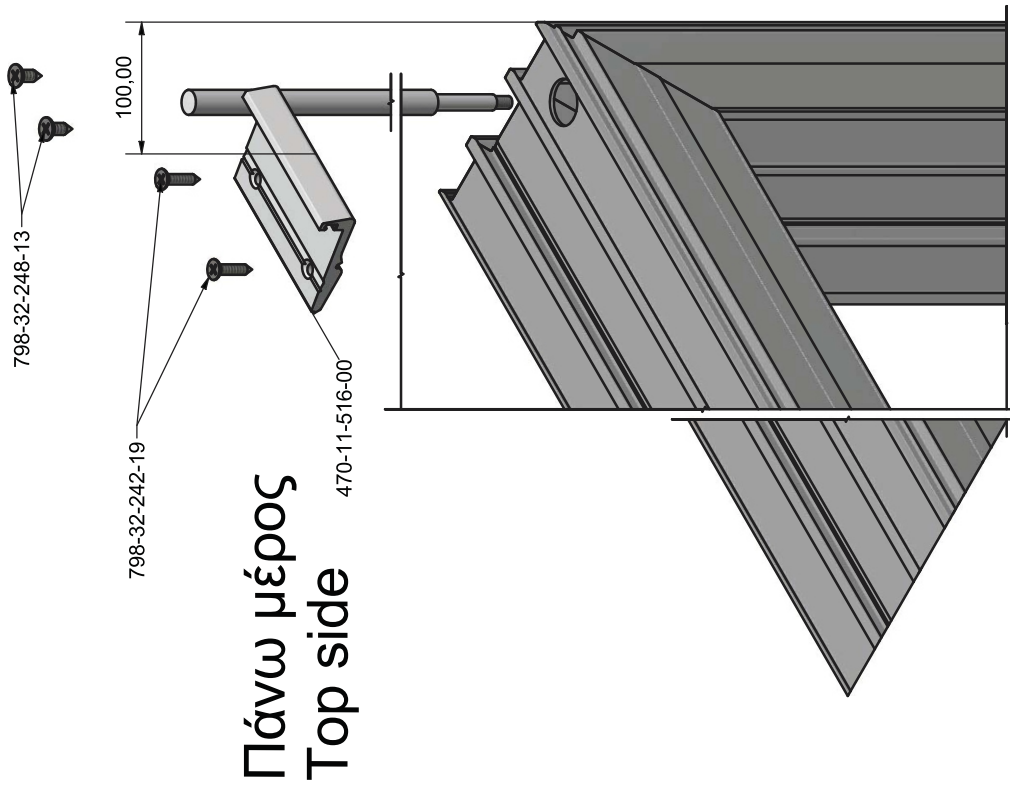
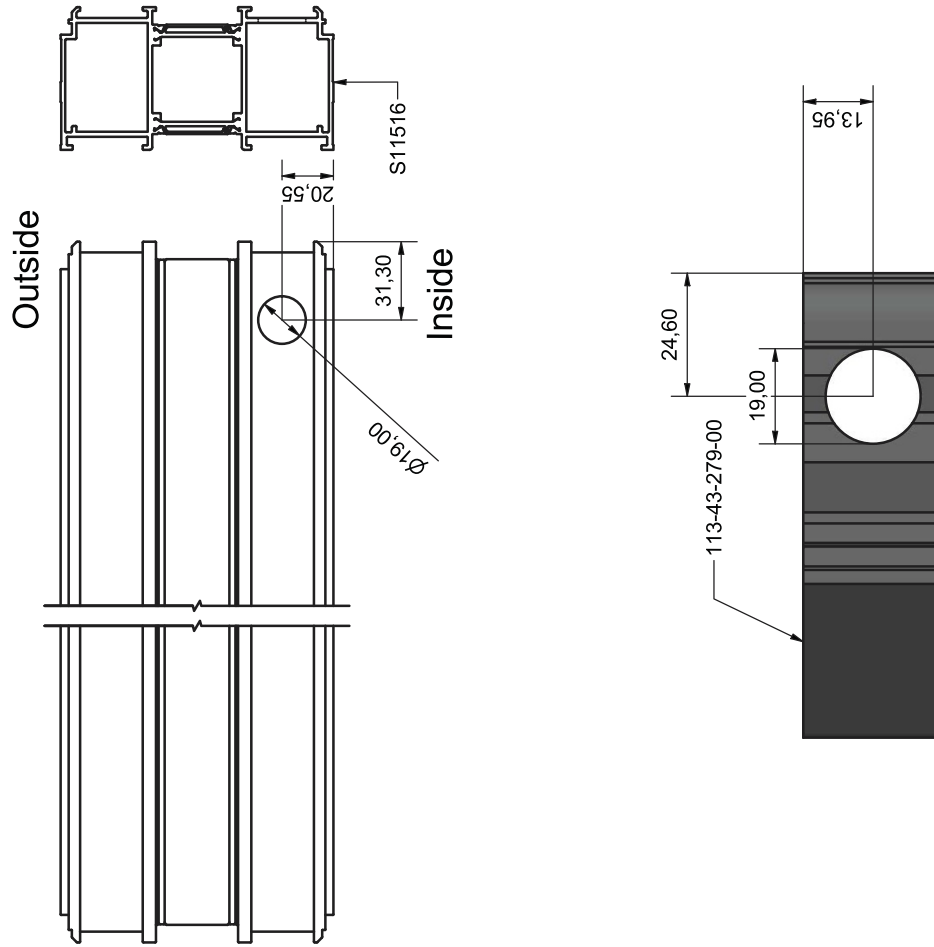
Δεν μπορεί να χρησιμοποιηθεί με ολόσωμο αντίκρισμα πολλαπλών κλειδωμάτων.

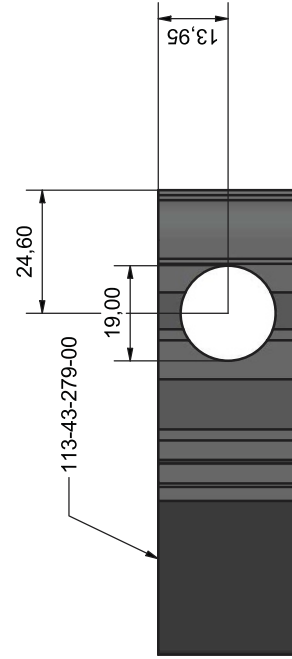
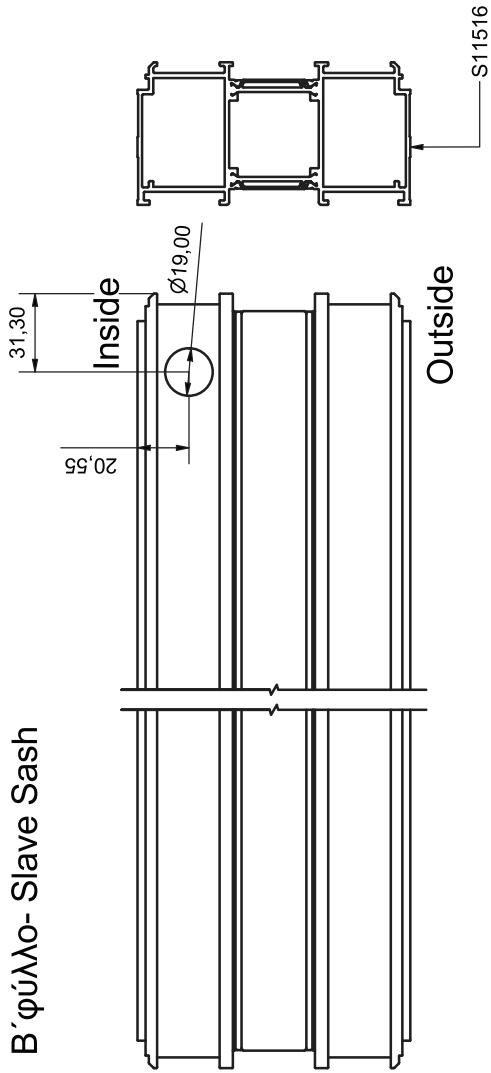
It doesn't cooperate with multipoint striker plate



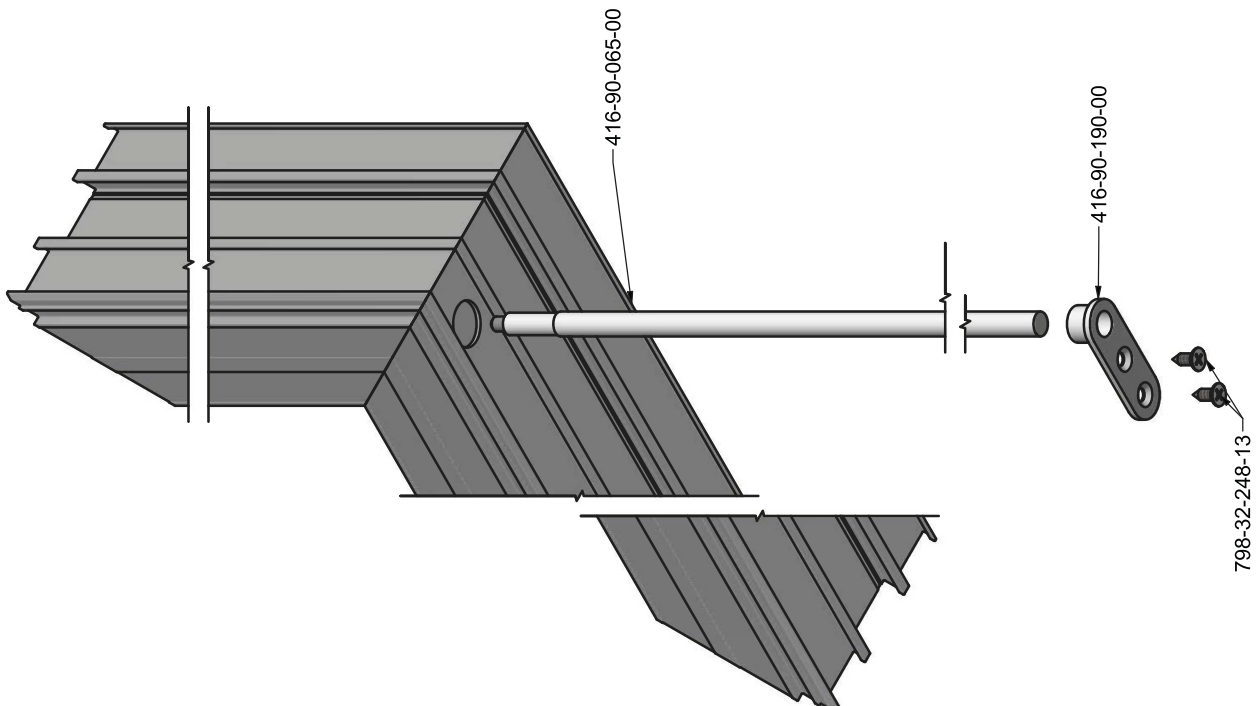


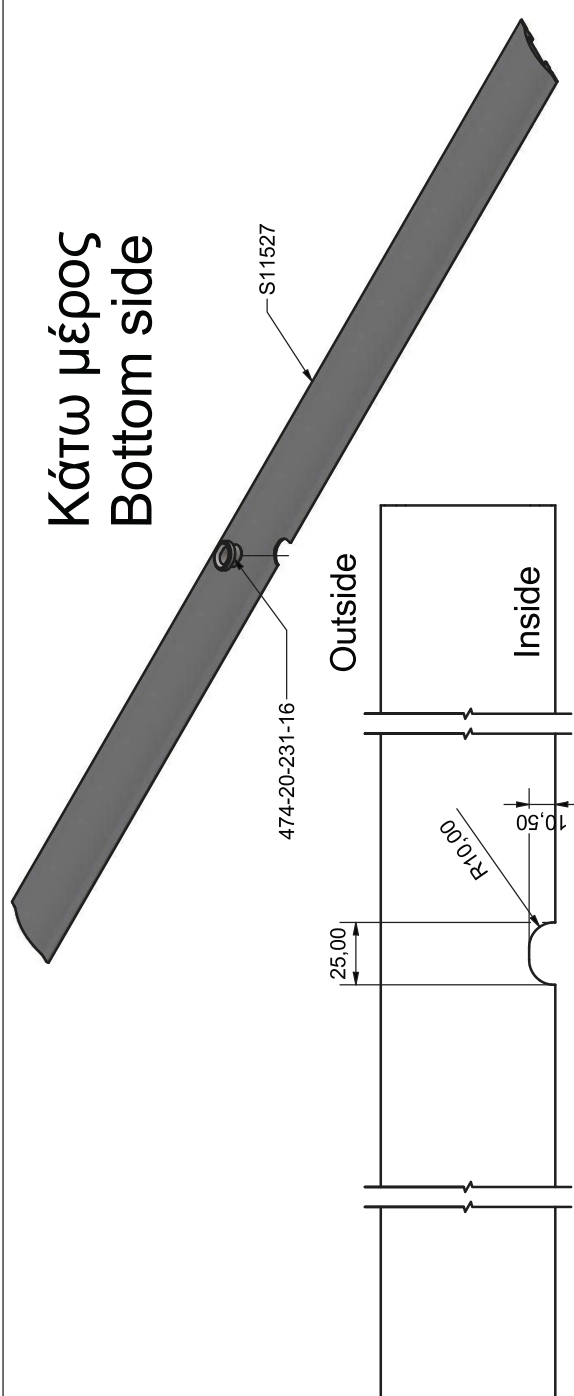
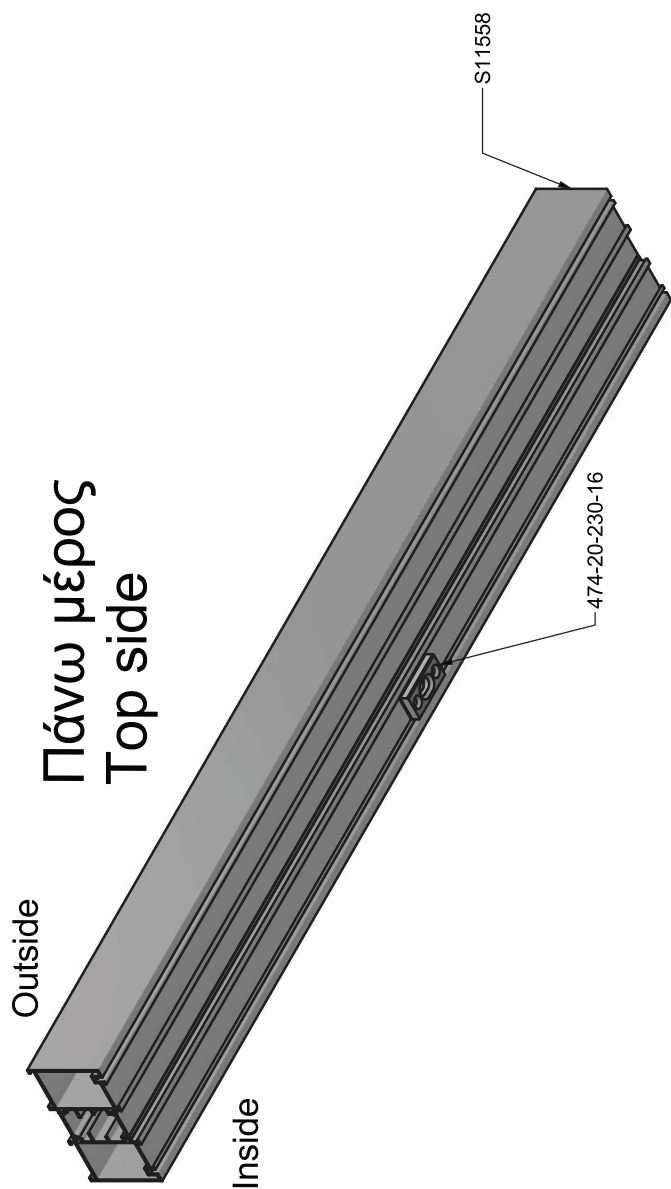
Β' φύλλο- Slave Sash



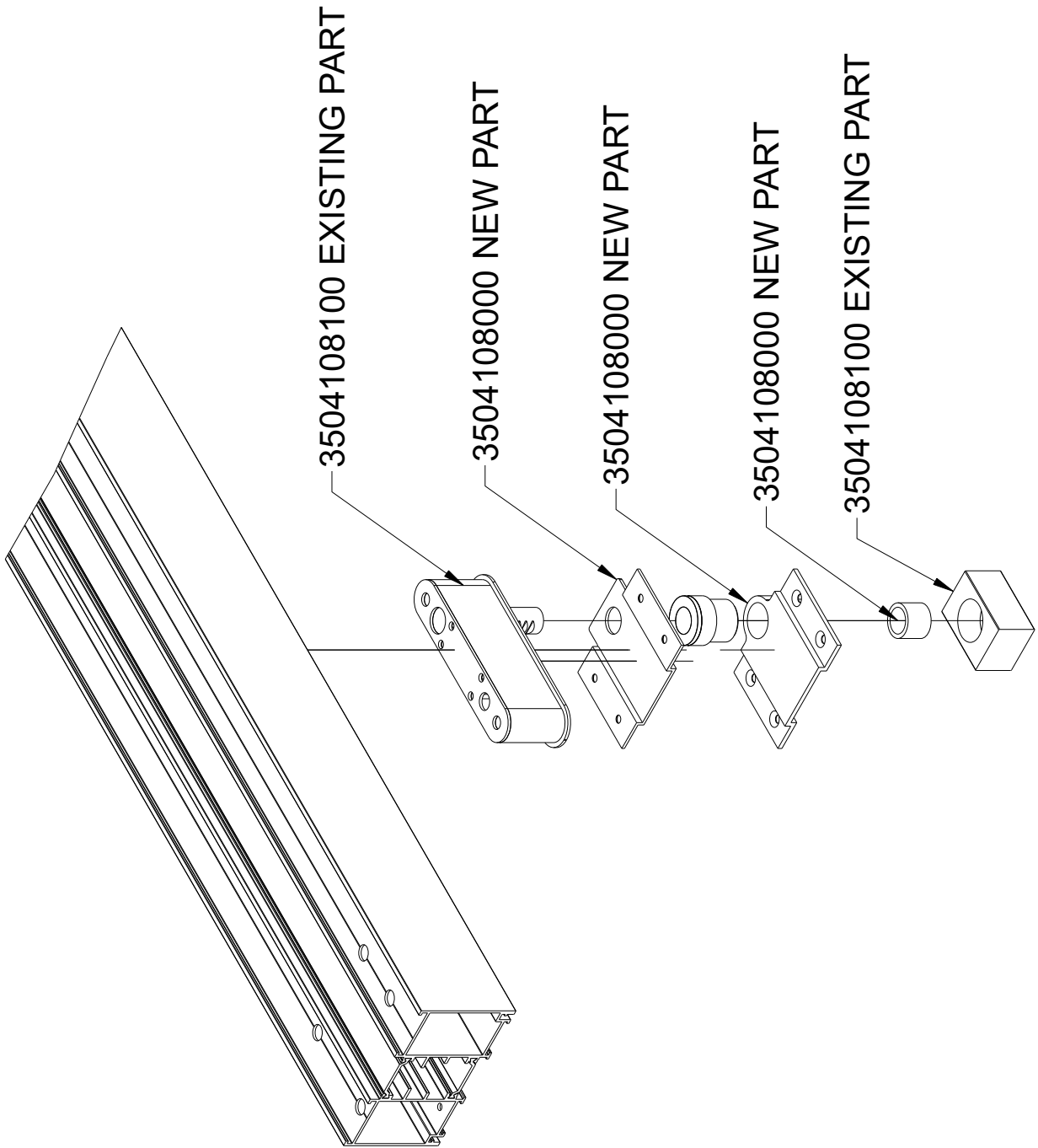



Κάτω μέρος
Bottom side





KIT ANTIKATAΣΤΑΣΗΣ ΑΝΩ ΜΕΝΤΕΣΕΣ - REPLACEMENT KIT FOR TOP HINGE

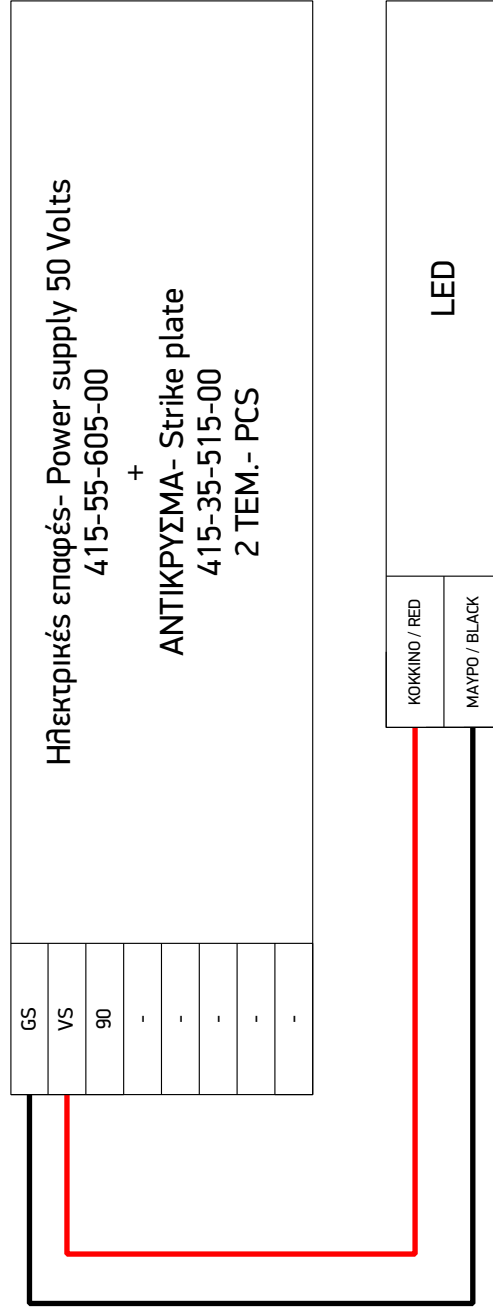


A large, abstract yellow graphic on the left side of the page, composed of several overlapping diagonal rectangular shapes in different shades of yellow, creating a sense of depth and movement.

Wiring diagrams Συνδεσμοποιίες

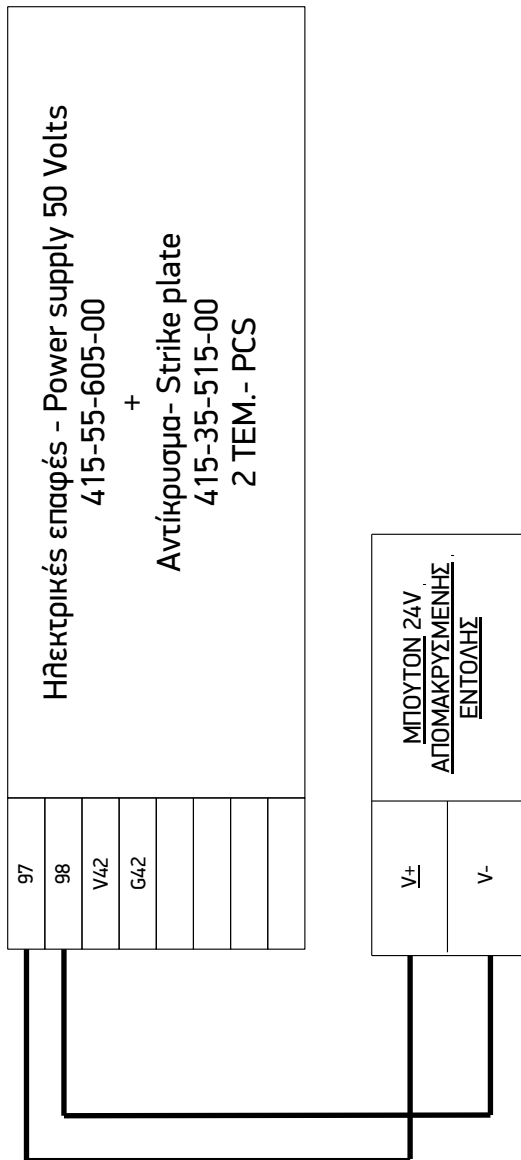
LED ΧΕΙΡΟΛΑΒΗΣ - HANDLE LED LIGHTS

1

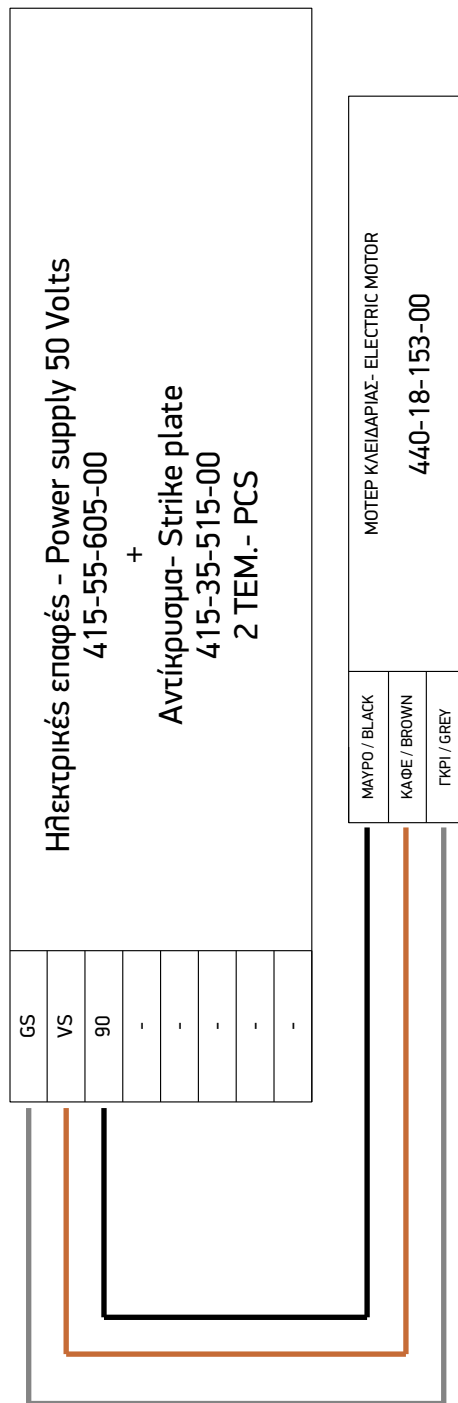


**ΑΠΟΜΑΚΡΥΣΜΕΝΟ ΑΝΟΙΓΜΑ ΠΟΡΤΑΣ ΜΕ ΜΠΟΥΤΟΝ 24V
FUNCTION WITH ELECTROMECHANICAL LOCKS AND 24V BUTTON**

FRAME

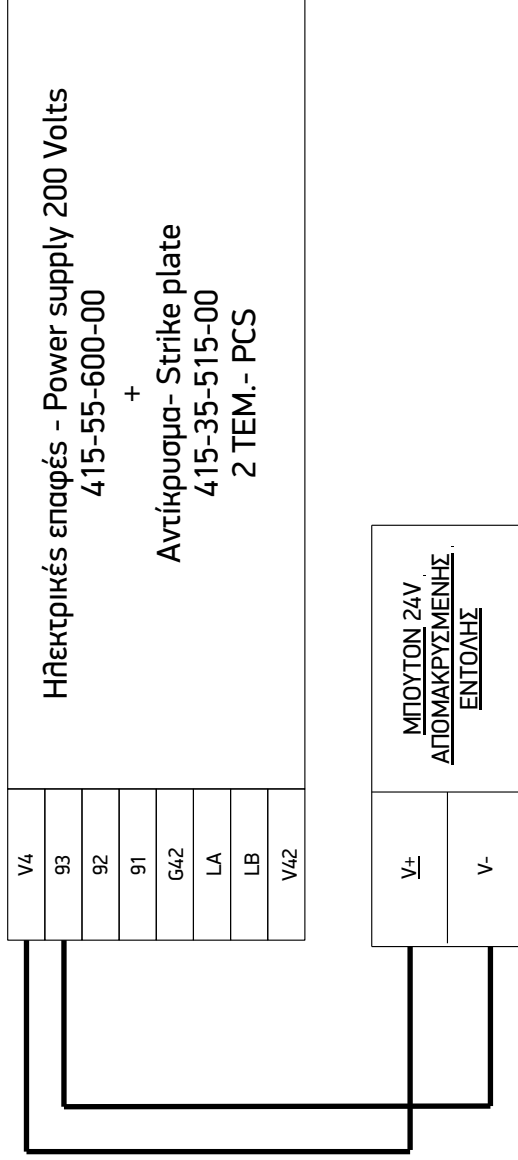


SASH

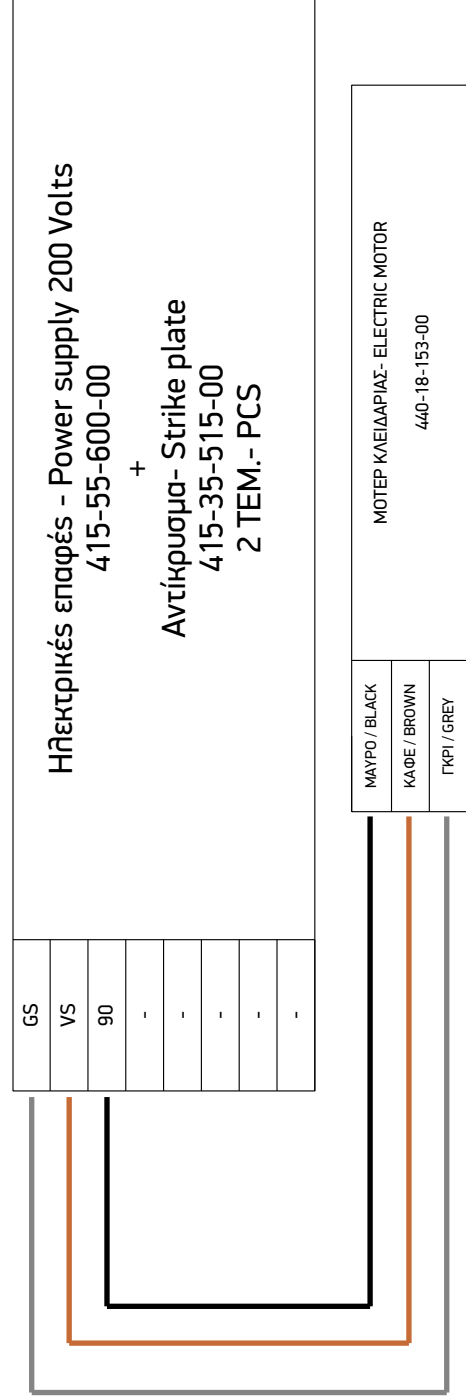


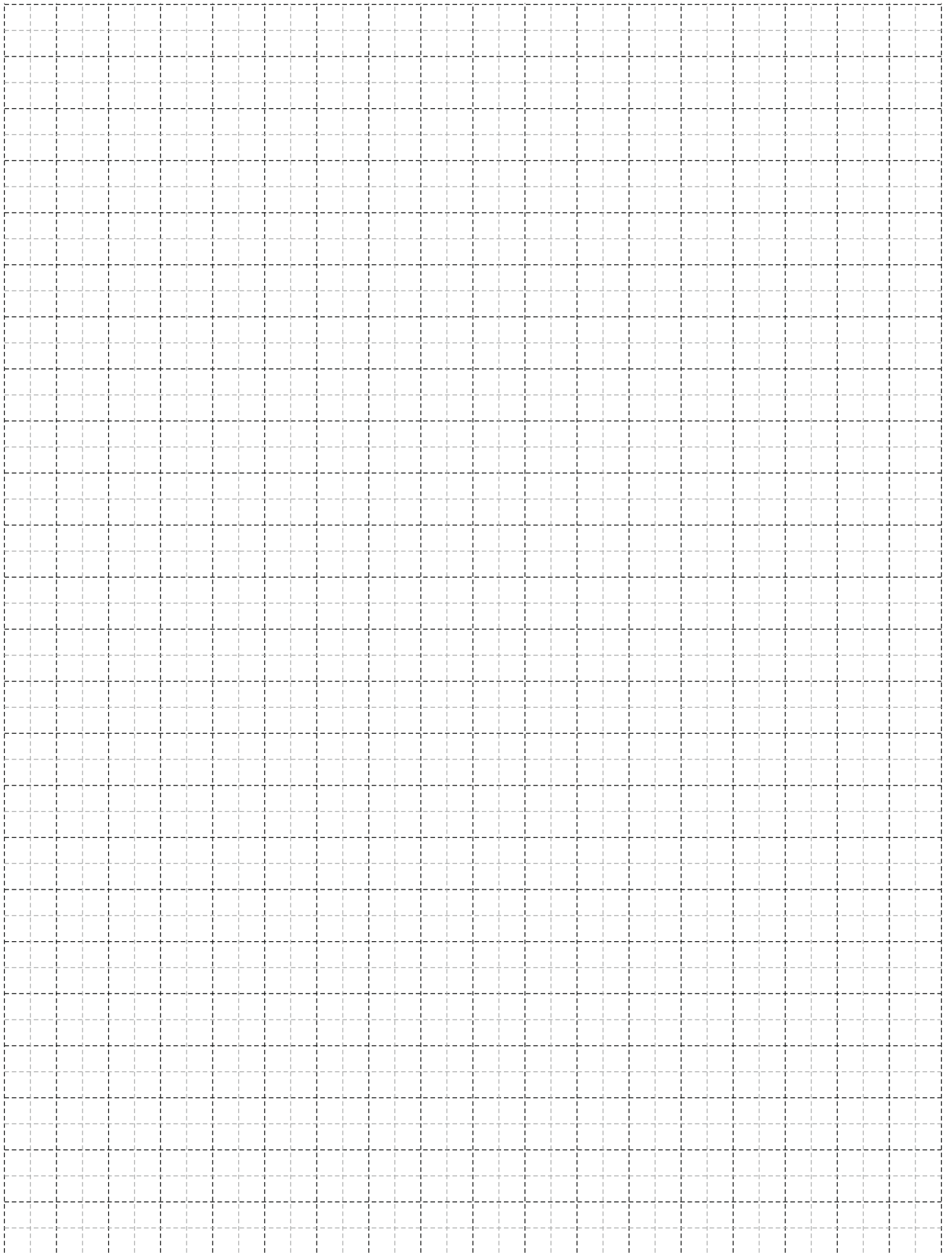
ΑΠΟΜΑΚΡΥΣΜΕΝΟ ΑΝΟΙΓΜΑ ΠΟΡΤΑΣ ΜΕ ΜΠΟΥΤΟΝ 24V
 FUNCTION WITH ELECTROMECHANICAL LOCKS AND 24V BUTTON


FRAME



SASH





A large, abstract graphic on the left side of the page, composed of several overlapping yellow and orange geometric shapes, including triangles and parallelograms, creating a dynamic, angular composition.

Installation manual Οδηγίες Εγκατάστασης

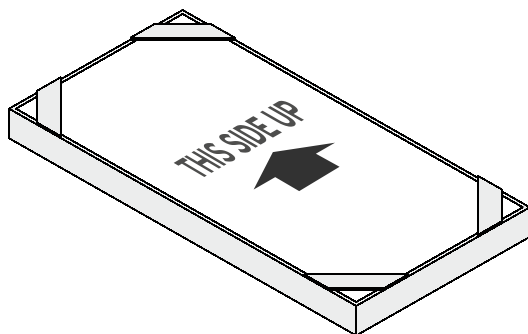
ΟΔΗΓΙΕΣ ΤΟΠΟΘΕΤΗΣΗΣ INSTALLATION INSTRUCTIONS

ΒΗΜΑ 1ο - Κατά την παραλαβή, ελέγξτε ότι η συσκευασία δεν είναι ανοιγμένη ή χτυπημένη.
STEP 1 - Upon delivery, check that the packaging is not opened or damaged.

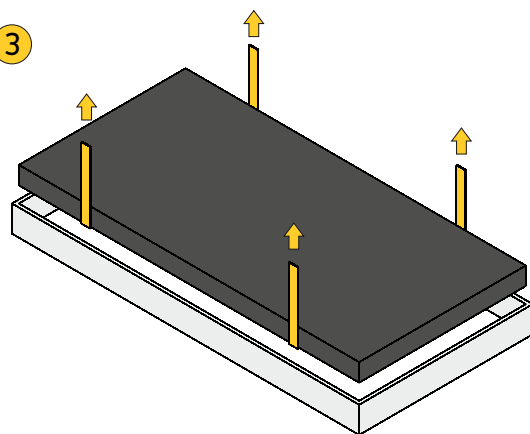
ΒΗΜΑ 2ο - Τοποθετήστε τα ξύλινα κιβώτια με το ενδεικτικό σήμα από την πάνω μεριά.
STEP 2 - Place the wooden boxes with the labeled side up.

ΒΗΜΑ 3ο - Αφαιρέστε τα καπάκια των κιβωτίων και ανασηκώστε το περιεχόμενο χρησιμοποιώντας τους ιμάντες μεταφοράς.
STEP 3 - Remove the cover of the boxes and lift the content using the cargo straps.

2

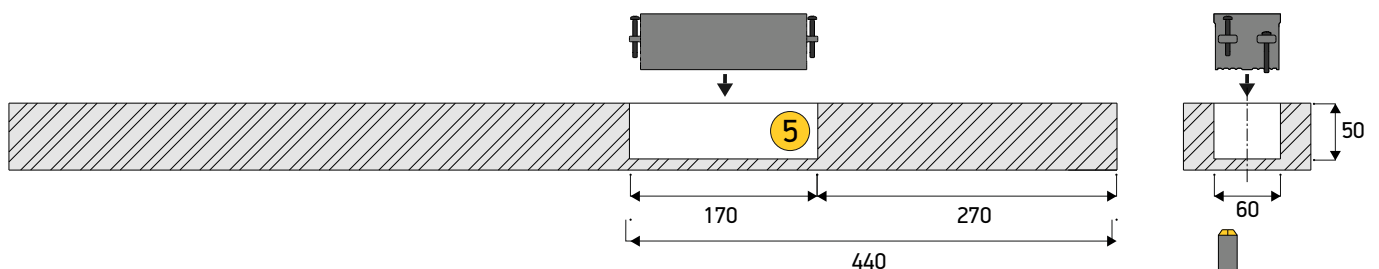


3

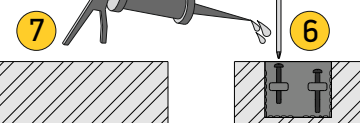


ΒΗΜΑ 4ο - Μεταφέρετε την κατασκευή στο σημείο τοποθέτησης.
STEP 4 - Move the assembly to the installation site.

ΒΗΜΑ 5ο - Προετοιμασία δαπέδου - Άνοιγμα οπής στο δάπεδο όπως φαίνεται στο παρακάτω σχήμα. Προσοχή στην φορά της πόρτας.
STEP 5 - Preparing the floor- Open hole in floor as shown below. Please note the direction of the door.



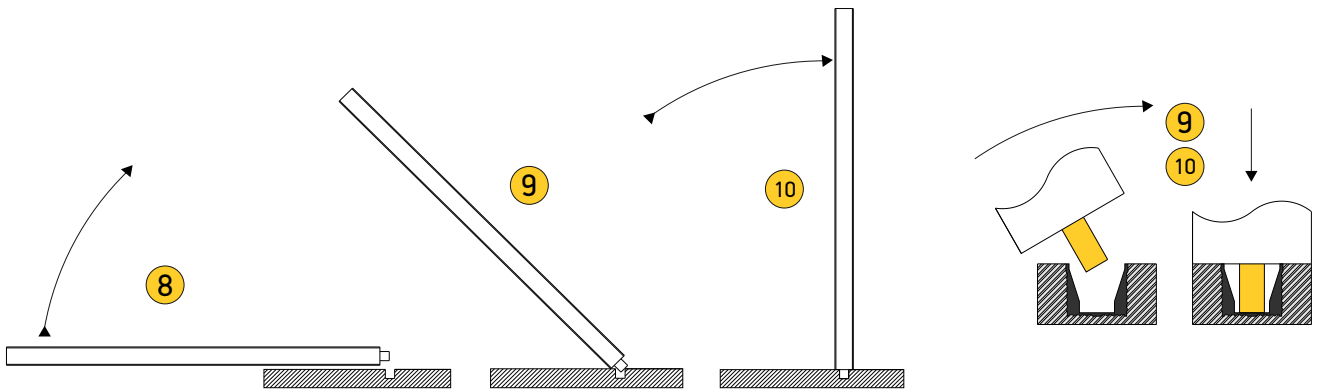
ΒΗΜΑ 6ο - Τοποθέτηση βάσης - Χρησιμοποιήστε κατασβίδι για να ευθυγραμμίσετε την βάση με το δάπεδο.
STEP 6 - Base placement - Use screwdriver to align base with floor.



ΒΗΜΑ 7ο - Στερέωση βάσης - Εφαρμόστε στεγανωτικό υλικό () για να σταθεροποιήσετε την βάση.
STEP 7 - Base placement - Apply sealant () to stabilize base.

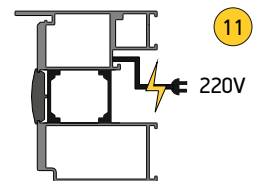
ΟΔΗΓΙΕΣ ΤΟΠΟΘΕΤΗΣΗΣ INSTALLATION INSTRUCTIONS

ΒΗΜΑ 8ο - Μεταφέρετε την πόρτα σε οριζόντια θέση στο σημείο τοποθέτησης. Αφαιρέστε το προστατευτικό καπάκι της βάσης.
STEP 8 - Move the door in horizontal position next to base. Remove the safety cap of base.



ΒΗΜΑ 9ο - Ανασηκώστε την πόρτα έτσι ώστε να τοποθετηθεί ο μεντεσές PIVOT μέσα στην βάση.
STEP 9 - Lift the door so that the PIVOT hinge is positioned within the base.

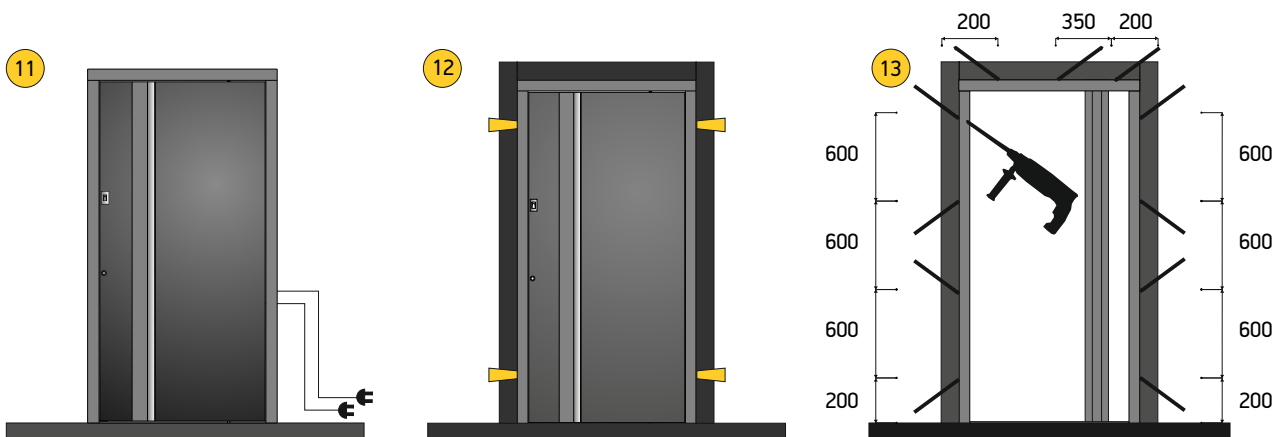
ΒΗΜΑ 10ο - Σηκώστε μέχρι να έρθει η πόρτα σε κάθετη θέση. Προσοχή στα καλώδια τροφοδοσίας.
STEP 10 - Lift up the door to come in vertical position. Mind the power cables.



ΒΗΜΑ 11ο - Συνδέστε τα καλώδια στην παροχή ρεύματος (220V) * μόνο για τα μοντέλα με ηλεκτρικά αξεσουάρ.
STEP 11 - Connect the cables to the power supply (use converter 110V to 220V) *only in models with electrical accessories.

ΒΗΜΑ 12ο - Ασφαλίστε την κάσα στην τοιχοποιία (χρησιμοποιήστε σφίνες ή τακάκια).
STEP 12 - Secure frame in wall (use wedges).

ΒΗΜΑ 13ο - Ξεκλειδώστε και ανοίξτε το φύλλο της πόρτας. Αγκυρώστε την κάσα στην τοιχοποιία (13A/13B).
STEP 13 - Unlock and open door leaf. Mount frame to wall (13A/13B).



ΟΔΗΓΙΕΣ ΤΟΠΟΘΕΤΗΣΗΣ INSTALLATION INSTRUCTIONS

Επιλογή τρόπου αγκύρωσης - Ανάλογα με την τοιχοποιία, η αγκύρωση της κάσας μπορεί να γίνει:

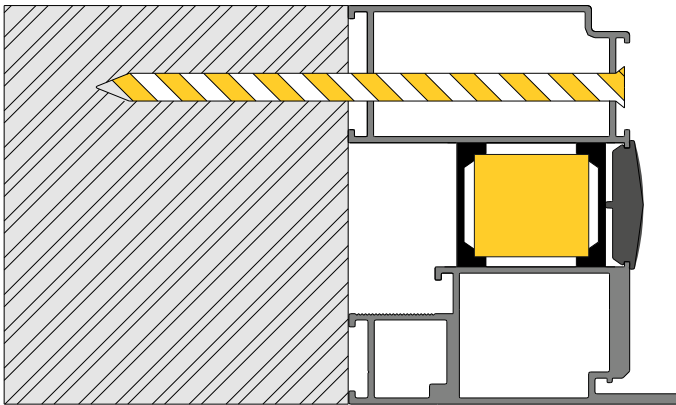
- α) με βίδες (15-20cm) στις προτεινόμενες αποστάσεις.
- β) με τζινέτια.

Choosing the type of mounting - Depending on the masonry, the mounting of the frame can be done:

- a) with screws (15-20cm) to the suggested distances.
- b) with steel brackets.

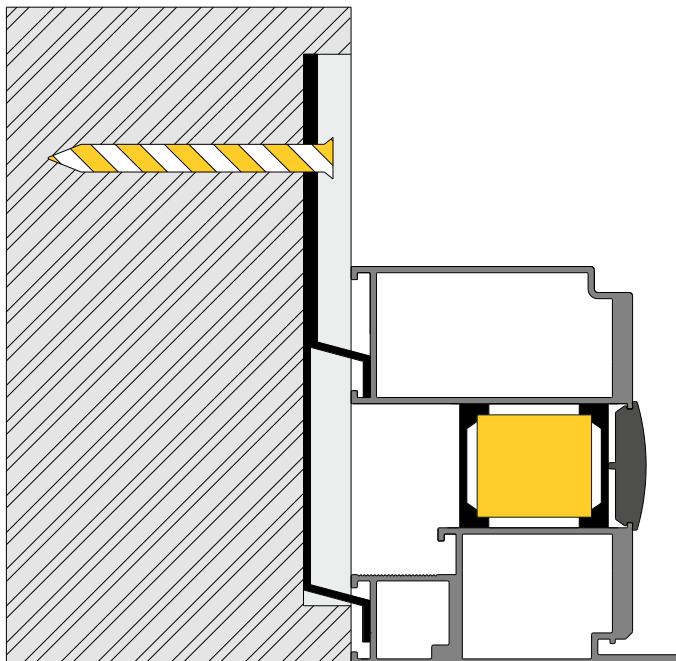
13 A

Αγκύρωση με εκτονούμενα βύσματα/βίδες μέσα από την κάσα
Mount with expansion screws through frame



13 B

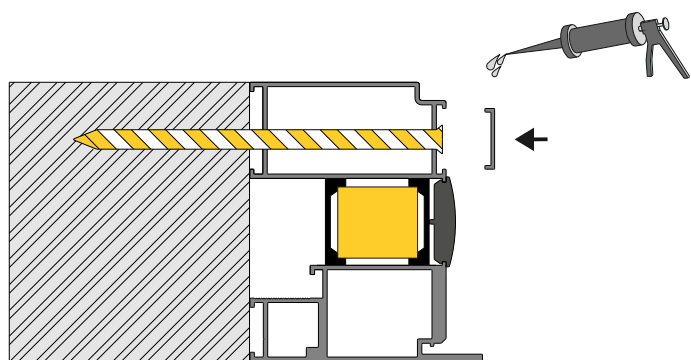
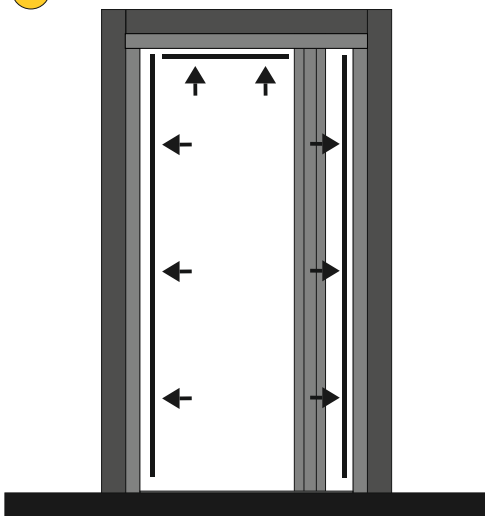
Αγκύρωση με τζινέτια
Mount with steel brackets
XXX-XX-XXX-XX



ΟΔΗΓΙΕΣ ΤΟΠΟΘΕΤΗΣΗΣ INSTALLATION INSTRUCTIONS

ΒΗΜΑ 14ο - Τοποθετήστε το καπάκι της κάσας για να καλύψετε τα σημεία όπου ανοίχτηκαν τρύπες για την αγκύρωση. Εφαρμόστε στεγανωτικό.
STEP 14 - Place the aluminum frame caps to cover the holes opened for mounting. Apply sealant.

14



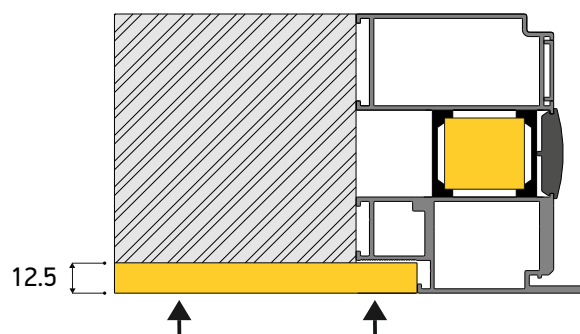
ΒΗΜΑ 15ο - Εφαρμόστε στεγανωτικό υλικό στο κατωκάσι και περιμετρικά της κάσας.
STEP 15 - Apply sealant in threshold and around frame.

ΒΗΜΑ 16ο - Εφαρμόστε την γυψοσανίδα στην κάσα (για τις τυπολογίες που απαιτείται).
STEP 16 - Apply plasterboard to frame (when is it required).

15



16



ΕΛΕΓΧΟΣ ΛΕΙΤΟΥΡΓΙΑΣ FUNCTIONALITY TEST

Για την σωστή λειτουργία της πόρτας ελέγξτε τα παρακάτω:

Έλεγχος και ρύθμιση γλώσσας - αντικρύσματος.

Έλεγχος και ρύθμιση κλειδαριάς - κλειδιών.

Απόσταση φύλλου από κάσα - Επάνω 9 χιλ., Κάτω 12 χιλ., Αριστερά/Δεξιά 5 χιλ.

Σε περίπτωση απόκλισης ρυθμίστε τον κάτω μηχανισμό πivoτ προσθέτοντας ή αφαιρώντας δαχτυλίδια στήριξης. Ακολουθήστε την παρακάτω διαδικασία.

1. Κατεβάστε τον πείρο περιστρέφοντας αριστερόστροφα. Σταματήστε μόλις συναντήσετε αντίσταση.
2. Ανασηκώστε το φύλλο της πόρτας με την χρήση μοχλού (κουτάλας).
3. Προσθέστε ή αφαιρέστε δαχτυλίδια στήριξης.
4. Ανεβάστε τον πείρο περιστρέφοντας δεξιόστροφα. Σταματήστε μόλις συναντήσετε αντίσταση.
5. Ελευθερώστε το φύλλο. Βεβαιωθείτε ότι ο πείρος έχει τοποθετηθεί μέσα στο φύλλο.

ΠΡΟΣΟΧΗ! Είναι απαραίτητη η χρήση στοπ πόρτας στο δάπεδο ώστε να περιορίζεται το άνοιγμα του φύλλου στις 145° μοίρες.

For proper operation of the door check the following:

Check and adjust latch bolt - strike plate.

Check and adjust lock - keys.

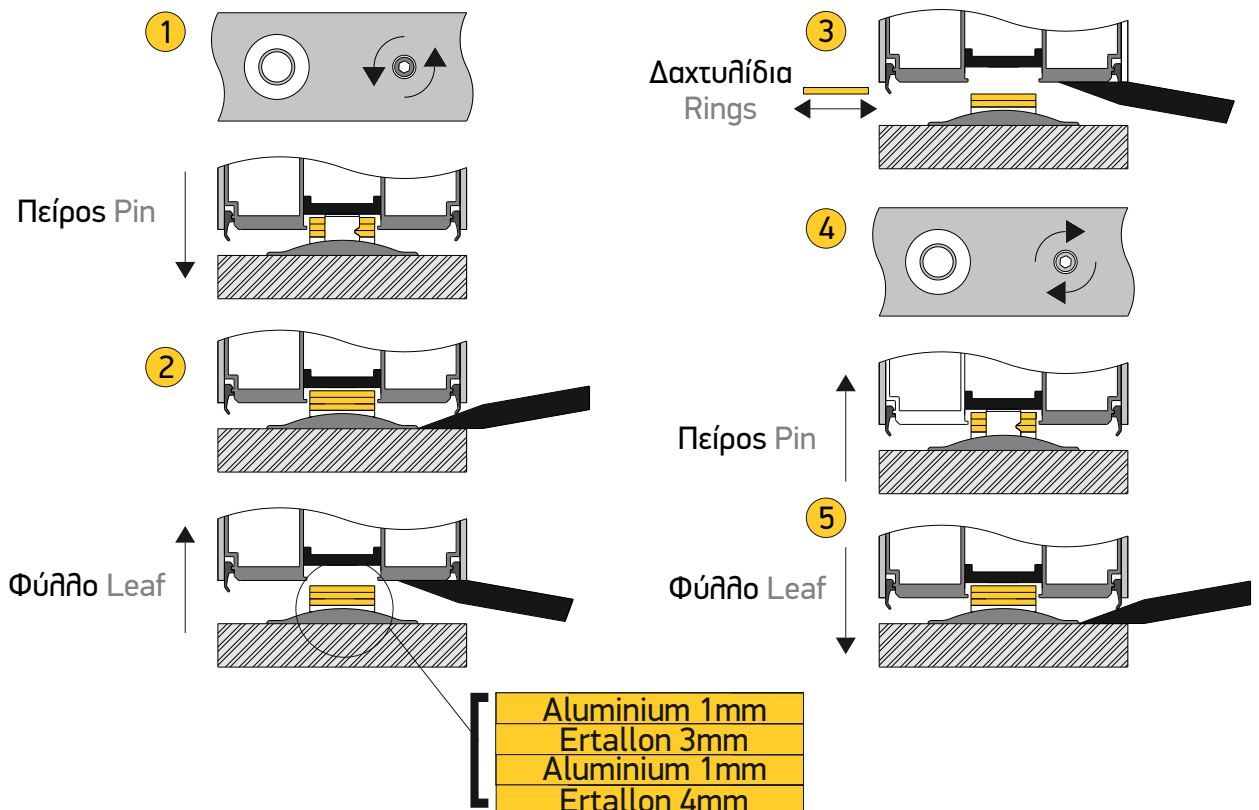
Distance between leaf and frame - Top 9 mm, Bottom 12 mm, Left/Right 5 mm

In case of declination adjust the bottom pivot hinge by adding or removing support rings. Follow the process below.

1. Lower the pin by rotating counterclockwise. Rotate until you feel resistance.
2. Lift the door leaf using a lever.
3. Add or remove support rings.
4. Elevate the pin by rotating clockwise. Rotate until you feel resistance.
5. Release leaf. Make sure that the pin is inserted inside the leaf.

CAUTION!

It is necessary to use a door stopper, mounted to the floor, to limit the door opening to 145° degrees

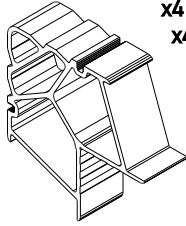


A large, abstract graphic composed of several overlapping yellow and orange geometric shapes, primarily triangles and quadrilaterals, is located on the left side of the page, extending from the top left towards the bottom right.

Accessories - Gaskets Εξαρτήματα - Ελαστικά

113-43-279-00

Αλουμίνιο
Aluminium



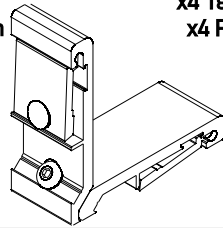
x4 Τεμάκια
x4 Pieces

Crimp nail cleat

Γωνία σύνδεσης πρεσαριστή καρφωτή

125-11-283-00

Αλουμίνιο
Aluminium



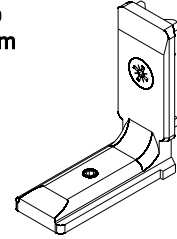
x4 Τεμάκια
x4 Pieces

Aluminium spring cleat

Γωνία σύνδεσης κουμπωτή

160-10-060-00

Αλουμίνιο
Aluminium



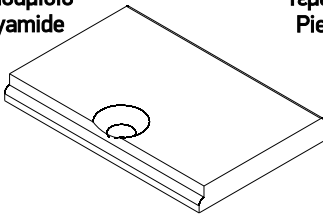
x4 Τεμάκια
x4 Pieces

T-cleat with nut

Σύνδεσμος ται με πεταλούδα

310-11-516-03

Πολυαμίδιο
Polyamide

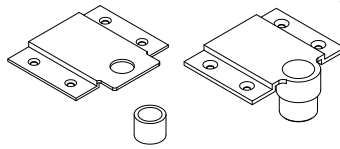


Τεμάκια
Pieces

End cap for led lights maintenance

Τάπα αντικατάστασης led φωτισμού

350-41-080-00

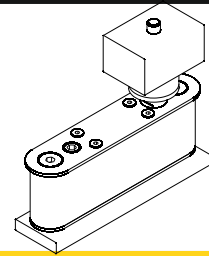


Σετ
Set

Replacement kit for top hinge

Κιτ αντικατάστασης άνω μεντεσέ

350-41-081-00

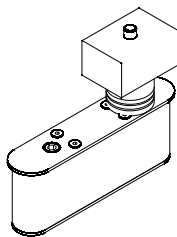


Τεμάκια
Pieces

Top hinge

Άνω μεντεσέ

350-41-082-00



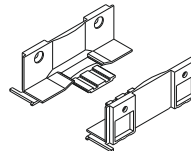
Τεμάκια
Pieces

Bottom hinge

Κάτω μεντεσές

310-11-527-00

Πολυαμίδιο
Polyamide



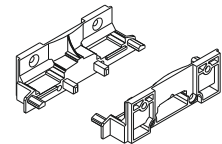
Ζεύγος
Pair

Threshold cap S11527

Τάπα κατωκασίου S11527

310-11-536-00

Πολυαμίδιο
Polyamide

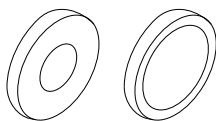


Ζεύγος
Pair

Threshold cap S11536

Τάπα κατωκασίου S11536

455-20-052-00



Σετ
Set

Rosette spacer for glass

Αποστατικό ροζέτας για υάλωση

460-95-000-16

Inox



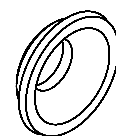
Τεμάκια
Pieces

Inox cylinder rosette

Ροζέτα κυλίνδρου

460-95-000-17

Inox



Τεμάκια
Pieces

Inox cylinder rosette for glass

Ροζέτα κυλίνδρου υάλωσης

210-10-002-03

EPDM

ΜΕΤΡΑ
METERS



Frame central gasket

Κεντρικό ελαστικό κάσας

210-10-001-03

EPDM

ΜΕΤΡΑ
METERS



Sash central gasket

Κεντρικό ελαστικό φύλλου

220-10-004-03

EPDM

ΜΕΤΡΑ
METERS



Sash seal

Ελαστικό φτερού φύλλου

220-10-003-03

EPDM

ΜΕΤΡΑ
METERS



Sash seal

Ελαστικό φτερού φύλλου

250-01-001-05

EPDM

ΜΕΤΡΑ
METERS



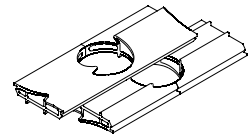
Led light gasket

Ελαστικό υποδοχής led φωτισμού

255-10-316-03

EPDM

Ζεύγος
Pair



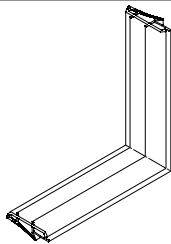
Vulcanized corner for hinge pin

Βουηκανισμένος σύνδεσμος πείρου

255-00-316-03

EPDM

Τεμάχια
Pieces



Vulcanized corner for sash

Βουηκανισμένος σύνδεσμος φύλλου

313-05-025-00

ΜΕΤΡΑ
METERS



Nomaflex 5 x 25 mm

Nomaflex 5 x 25 mm

770-30-171-04

ΜΕΤΡΑ
METERS



Backer rod Ø20 mm

Κορδόνι αργού Ø20 mm

310-33-110-33

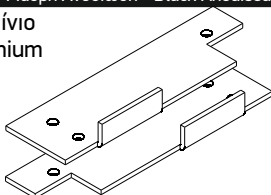
Φυσική ανοδίωση - Natural Anodised

310-33-110-45

Μαύρη Ανοδίωση - Black Anodised

Αλουμίνιο
Aluminium

Ζεύγος
Pair



End cap for handle S11531

Τάπα χειρολαβής S11531

310-33-220-33

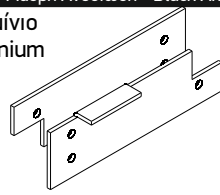
Φυσική ανοδίωση - Natural Anodised

310-33-220-45

Μαύρη Ανοδίωση - Black Anodised

Αλουμίνιο
Aluminium

Ζεύγος
Pair



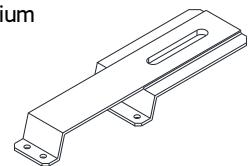
End cap for handle S11532

Τάπα χειρολαβής S11532

768-00-400-00

Αλουμίνιο
Aluminium

Τεμάχια
Pieces



Anchoring brackets

Λάμα αγκύρωσης

455-02-220-22
RIGHT
455-02-221-22
LEFT



HANDLE
ALUMIL BRASS CHROME MATT
ΛΑΒΗ ΕΙΣΟΔΟΥ ALUMIL
ΟΡΕΙΧ. ΜΑΤ ΧΡΩΜΙΩΜΕΝΟ

455-25-128-22



SQUARE CYLINDER ESCUTCHEON
ALUMIL BRASS CHROME MATT
ΡΟΖΕΤΑ ΚΥΛΙΝΔΡΟΥ ΤΕΤΡΑΓΩΝΗ
ALUMIL ΟΡΕΙΧ. ΜΑΤ ΧΡΩΜΙΩΜΕΝΟ

470-99-735-00



CONCEALED DOOR CLOSER
ΜΗΧ. ΕΠΑΝΑΦΟΡΑΣ ΚΡΥΦΟΣ

472-29-213-00



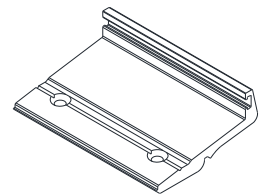
GUIDE RAIL 12mm
FOR CONCEALED DOOR CLOSER
ΡΑΓΑ ΟΛΙΣΘΗΣΗΣ 12mm
ΓΙΑ ΚΡΥΦΟ ΜΗΧ. ΕΠΑΝΑΦΟΡΑΣ

415-35-515-00



STRIKE PLATE SECURITY CONNECT 24X6
ΑΝΤΙΚΡΙΣΜΑ SECURITY CONNECT 24X6

470-11-516-00



SD115 SLAVE SASH STOPPER
STOPPER ΔΕΥΤΕΡΟΥ ΦΥΛΛΟΥ

460-53-585-00



CYLINDER
ΚΥΛΙΝΔΡΟΣ ΑΠΛΟΣ

460-30-003-08



SECURITY CYLINDER
ΚΥΛΙΝΔΡΟΣ ΑΣΦΑΛΕΙΑΣ

440-18-153-00



ELECTRIC MOTOR
ΜΟΤΕΡ ΚΛΕΙΔΑΡΙΑΣ

415-55-600-00



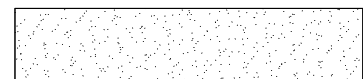
POWER SUPPLY 200 volts
ΗΛΕΚΤΡ. ΕΠΑΦΕΣ 200 volts

415-55-605-00



POWER SUPPLY 50 volts
ΗΛΕΚΤΡ. ΕΠΑΦΕΣ 50 volts

313-25-031-00
313-15-050-00
313-40-020-00
313-25-036-00



NRG Bar
NRG Bar

440-01-440-00



FINGERPRINT SCANNER SET
(SCANNER, MOTOR, WIRELES)

ΣΕΤ ΔΑΚΤΥΛ. ΑΠΟΤΥΠ.
(ΑΙΣΘΗΤΗΡΑΣ, ΜΟΤΕΡ, ΑΣΥΡΣΜ. ΤΡΟΦΟΔ.)

440-01-441-00



AUTOM. ACCESS CONTROL

ΣΕΤ ΒΙΟΜΕΤΡΙΚΟ ΑΥΤΟΜ.

440-01-442-00



AUTOMATIC ACCESS CONTROL

ΑΥΤΟΜΑΤΗ ΠΡΟΣΒΑΣΗΣ CONTROL

450-14-405-10



AUTOMATIC LOCK
WITH ACCESS CONTROL VIA KEYPAD

ΑΥΤΟΜΑΤΗ ΚΛΕΙΔΑΡΙΑ
ΜΕ ΕΛΕΓΧΟ ΕΙΣΟΔΟΥ ΜΕΣΩ ΚΕΥΠΑΔ

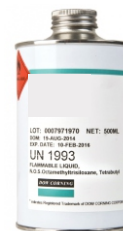
770-90-012-00



FAST CURING ADHESIVE

ΣΤΙΓΜΙΑΙΑ ΚΟΛΛΑ

770-12-050-00



SILICONE PRIMER 500 ML

ΑΣΤΑΡΙ ΣΙΛΙΚΟΝΗΣ 500 ML

770-89-560-03



ALUMINIUM - GLASS
SILICON BLACK 600ML

ΣΙΛΙΚΟΝΗ ΑΛΟΥΜΙΝΙΟ-ΓΥΑΛΙ
600 ML ΜΑΥΡΟΥ ΧΡΩΜΑΤΟΣ

770-00-233-00



ALUMINIUM - ALUMINIUM
SILICON BLACK 600ML

ΣΙΛΙΚΟΝΗ ΑΛΟΥΜΙΝΙΟ - ΑΛΟΥΜΙΝΙΟ
600 ML ΜΑΥΡΟΥ ΧΡΩΜΑΤΟΣ

770-60-150-00



TAPE - ALUMINIUM
PRIMER 1 LIT

PRIMER ΤΑΙΝΙΑΣ- ΑΛΟΥΜΙΝΙΟΥ
1 ΛΙΤΡΟΥ

770-60-151-00



TAPE - GLASS
PRIMER 1 LIT

PRIMER ΤΑΙΝΙΑΣ- ΓΥΑΛΙΟΥ
1 ΛΙΤΡΟΥ

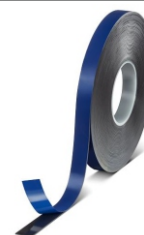
770-07-055-03



TAPE 12mmX1mm TRANSPARENT

ΤΑΙΝΙΑ ΔΙΠΛΗΣ ΟΨΗΣ
12mmX1mm ΔΙΑΦΑΝΗ

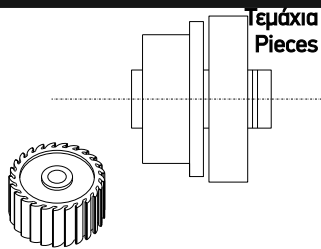
770-07-074-03



TAPE 12mmX1mm BLACK

ΤΑΙΝΙΑ ΔΙΠΛΗΣ ΟΨΗΣ
12mmX1mm ΜΑΥΡΗ

852-10-314-00

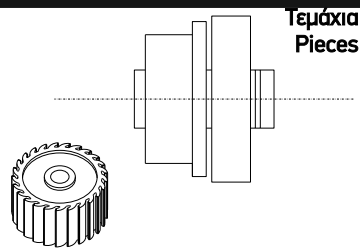


Τεμάκια
Pieces

Threshold milling tool

Φρέζα κατωκασίου

852-10-304-00

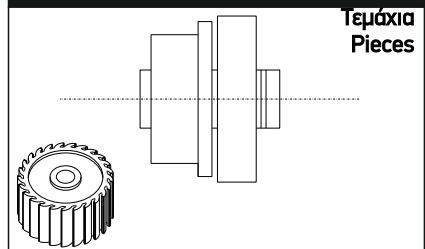


Τεμάκια
Pieces

Handle milling tool

Φρέζα κατεργασίας λαβής

852-11-514-00



Τεμάκια
Pieces

Frame milling tool for 90° assembly

Φρέζα κατεργασίας
σόκορης σύνδεσης κάσας

210-11-536-03

EPDM

ΜΕΤΡΑ
METERS



Central Gasket for SD115 Threshold

Κεντρικό στεγανωτικό
για κατωκάσι της SD115

250-11-514-03

EPDM

ΜΕΤΡΑ
METERS



Frame gasket SD115

Λάστιχο κάσας SD115

250-11-516-03

EPDM

ΜΕΤΡΑ
METERS



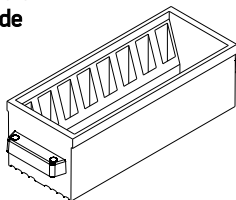
Frame gasket SD115

Λάστιχο φτερού κάσας SD115

768-10-100-03

Πολυαμίδιο
Polyamide

Τεμάκια
Pieces

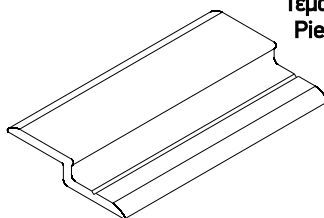


Pivot hinge mount

Βάση μηχανισμού


768-03-300-00

Τεμάκια
Pieces



Structural glass bracket

Γωνία στήριξης υάλωσης

A large, abstract graphic composed of several overlapping yellow and orange geometric shapes, primarily triangles and trapezoids, is positioned on the left side of the page, extending from the top left towards the bottom right.

General Information Γενικές Πληροφορίες

Γενικές Πληροφορίες

1. Το αλουμίνιο ως δομικό υλικό

Με την μέθοδο της διέλασης το αλουμίνιο έχει την δυνατότητα να δημιουργεί πολύπλοκες διατομές με ανοχές ακριβείας. Το αλουμίνιο μπορεί να μορφοποιηθεί σε πραγματικά απεριόριστο αριθμό μοναδικών προφίλ, καθένα από τα οποία ικανοποιεί ειδικές δομικές και αισθητικές απαιτήσεις. Αυτή η ικανότητα του υλικού να προσφέρει απείριτες και καθαίσιπτες λύσεις σε ιδιαίτερα πολύπλοκα σχεδιαστικά προβλήματα το οδήγησε στην ηγετική θέση που κατέχει σήμερα. Το αλουμίνιο επιλέγεται για το εξωτερικό των κτιρίων γιατί είναι σταθερό, ανθεκτικό στη διάβρωση και ελαφρύ μέταλλο. Μια από τις πιο δελεαστικές ιδιότητες του αλουμινίου για τον μηχανικό, είναι ο καταπληκτικός λόγος αντίστασης/βάρους. Στα 2,7 gr/cm², το αλουμίνιο είναι 66% πιο ελαφρύ από τον χάλυβα. Επίσης είναι ανθεκτικό σε ψαθυρή θραύση. Όταν γίνεται σύγκριση μεταξύ κατασκευών αλουμινίου και κατασκευών χάλυβα, ο μεγαλύτερος συντελεστής ελαστικότητας του αλουμινίου σημαίνει ότι ο λόγος βάρους 1:2 επιτυγχάνεται εύκολα. Ακόμη, μπορεί να κατεργαστεί με υψηλές ταχύτητες κοπής και οι συγκολλητές συνδέσεις δεν είναι απαραίτητες. Αυτά τα πλεονεκτήματα συμβάλλουν στην μείωση των χρόνων κατασκευής. Τα προφίλ που συνθέτουν τα συστήματα της Alumil είναι από κράμα EN AW 6060 σύμφωνα με το εναρμονισμένο πρότυπο (EN) 755-1. Τα μηχανικά χαρακτηριστικά συμμορφώνονται με το πρότυπο EN 755-2, με συντελεστή ελαστικότητας 70kN/mm². Οι ανοχές βασίζονται στο EN 755-3.

2. Επαφή με άλλα υλικά

2.1 Μέταλλα

Όταν δύο μέταλλα με διαφορετική ηλεκτροαρνητικότητα (electro-negativity) έρχονται σε επαφή σε υγρό περιβάλλον, το πιο ηλεκτροαρνητικό από τα δύο, μέταλλο, υφίσταται μια ηλεκτρική και οξειδωτική τάση. Το αλουμίνιο είναι περισσότερο ηλεκτροαρνητικό συγκρινόμενο με τα άλλα μέταλλα. Ο εκτεθειμένος (απροστατευτος) χάλυβας, οξειδώνεται και επιτίθεται στο αλουμίνιο. Για να αποφευχθεί η διάβρωση του αλουμινίου, θα πρέπει να τοποθετείται μεταξύ των δύο μετάλλων ένα μονωτικό διαχωριστικό. Αντιθέτως, η επαφή με τον ανοξείδωτο χάλυβα, από όσα γνωρίζουμε μέχρι σήμερα, δεν φαίνεται να βλάπτει το αλουμίνιο. Η επαφή με τον χαλκό και τα κράματά του είναι εξαιρετικά επιζήμια για το αλουμίνιο και η προστασία με επιφανειακή μόνωση αυτών των δύο υλικών απαιτείται. Τέλος και ο μόλυβδος είναι πιο ηλεκτροθετικός από το αλουμίνιο και θα πρέπει να μονώνεται επίσης.

2.2 Ξύλο

Τα περισσότερα είδη ξυλείας δεν έχουν επιβλαβείς επιπτώσεις στο αλουμίνιο. Ορισμένα είδη ξυλείας όμως, όπως η δρύς και η καρυδιά, παράγουν οξέα τα οποία προσβάλλουν και φθείρουν το αλουμίνιο. Αυτά τα φαινόμενα παρατηρούνται κυρίως σε συνθήκες αυξημένης υγρασίας στο περιβάλλον ή όταν το ξύλο δεν είναι αρκετά στεγνό. Συνιστάται η μόνωση με την χρήση ασφαλτούχου χρώματος. Επίσης όταν το ξύλο υποβάλλεται σε επεξεργασίες για την προφύλαξή του από την υγρασία και τα έντομα, θα πρέπει να ελέγχεται ότι οι χημικές ουσίες που χρησιμοποιούνται για την κατεργασία δεν είναι επιβλαβείς για το αλουμίνιο. Προϊόντα που στην σύνθεσή τους περιέχεται στεατικός χαλκός, άλατα υδραργύρου και φθοριούχες ενώσεις, είναι πολύ επιβλαβή για το αλουμίνιο και θα πρέπει να αποφεύγονται.

2.3 Ασβέστης/Τσιμέντο

Σε συνθήκες υγρασίας, ο ασβέστης ή το τσιμέντο αντιδρούν με το αλουμίνιο (ακόμη και όταν είναι ανοδιωμένο) αποκαλύπτοντας επιφανειακές λευκές κηλίδες στην επιφάνεια του μετάλλου μετά τον καθαρισμό. Συνιστάται να προστατεύεται το αλουμίνιο κατά την τοποθέτηση με το προστατευτικό φιλμ της Alumil.

General Information

1. Aluminium as a fabrication material

Aluminium has the capability of being extruded into complex shapes to exact tolerances. Aluminium can be formed into literally thousands of unique profiles, each one able to meet a number of specific structural and aesthetic requirements. It is this capability to provide simple elegant solutions to extremely complex design problems that has led to aluminium's enduring appeal. Aluminium is chosen for outdoor use because it is a stable, corrosion-resistant and light weight metal. One of aluminium's primary appeals to a specifier is its exceptional strength to weight ratio. At 2.7g/cm², aluminium is 66% lighter than steel. It is also far less susceptible to brittle fractures. Indeed, when aluminium and steel structures are compared, aluminium's greater modulus of elasticity means that weight ratios of 1:2 are easily attained. It can also be processed at high cutting speeds and welded connections are not necessary. These advantages help to reduce fabrication time. Alumil constructions are realized with aluminium profiles extruded in the alloy EN AW 6060 according to EN 755-1. The mechanical characteristics conform to the standard EN 755-2, with a modulus of elasticity of 70GPa. The tolerances are based on EN 755-3.

2. Contact with other materials

2.1 Metals

When two metals of differing electro-negativity values come into contact in humid conditions, an electrical couple is formed giving rise to oxidizing effects at the expense of electro-negative metal of the couple. In order to avoid severe corrosion effects, an insulating barrier should be placed between the two metals. Contact with stainless steel has not been found to be harmful to aluminium to date. Contact with copper and its alloys is extremely harmful to aluminium. It is absolutely necessary to insulate these two metals. Lead should be insulated as well.

2.2 Timber

Most timbers have no harmful effects on aluminium. Some such as walnut however, produce acids which attack and damage aluminium. These effects occur especially in humid conditions or when the timber is not sufficiently dry. Insulation is recommended by using a bituminous paint. When you treat timber against humidity and insects you should check that the chemical substances used in the treatment are not harmful to aluminium. Products containing copper salts, mercury salts, and fluoride compounds are very harmful to aluminium and should be avoided.

2.3 Lime/Cement

In humid conditions, limestone or cement reacts with aluminium (even when anodized) revealing superficial white spots on the surface of the metal after cleaning. It is advisable to protect the aluminium during installation with ALUMIL protective foil.

3. Επιφανειακή επεξεργασία

Είναι διαθέσιμα τα παρακάτω χρώματα:

Αποχρώσεις ανοδίωσης:

Φυσικό ματ χρώμα
Μπρούτζινο χρώμα
Ειδικές αποχρώσεις ανοδίωσης

Η διαδικασία ανοδίωσης γίνεται σύμφωνα με τις προδιαγραφές της EWAA-EURAS.

Χρώματα ηλεκτροστατικής βαφής:

Λευκό
Καφέ
Χρώματα RAL
Χρώματα SABLE

Η διαδικασία της ηλεκτροστατικής βαφής γίνεται σύμφωνα με τις προδιαγραφές της Qualicoat.

4. Αποθήκευση

Για την αποφυγή επιφανειακών φθορών πρέπει να παίρνονται οι παρακάτω προφυλάξεις:

- 4.1 Τα προφίλ να αποθηκεύονται σε χώρο που δεν υπάρχει υγρασία
- 4.2 Να αποφεύγεται οποιαδήποτε επαφή με χάλυβα, προστατεύοντας τα προφίλ με χαρτί συσκευασίας ή πλαστική μεμβράνη. Σε υγρές περιοχές σκουριά και ρινίσματα χάλυβα μπορούν να προκαλέσουν φθορές στην επιφανειακή επεξεργασία.
- 4.3 Τα προφίλ πρέπει να αποθηκεύονται σε οριζόντια θέση με τρόπο που να αποκλείεται η πιθανότητα φθοράς ή γρατσουνίσματος κατά την μετακίνησή τους.
- 4.4 Τα προφίλ να αποθηκεύονται συσκευασμένα.

5. Συντήρηση του αλουμινίου

Τόσο το ανοδιωμένο όσο και το ηλεκτροστατικά βαμμένο αλουμίνιο, πρέπει να καθαρίζονται σε τακτά διαστήματα. Σε ημιαστικές μη παραθαλάσσιες περιοχές που δεν επηρεάζονται από επιθετικά περιβαλλοντικά φαινόμενα όπως ατμοσφαιρική ρύπανση ή αλατώδες περιβάλλον, ο καθαρισμός μπορεί να γίνεται μαζί με τον καθαρισμό των τζαμιών. Για τον καθαρισμό του αλουμινίου συνιστάται η χρήση χλιαρού νερού και ενός «μαλακού» απορρυπαντικού που να μην είναι όξινο και να μην περιέχει αμμωνία. Μετά, πρέπει να ξεβγάζεται επιμελώς με νερό και να στεγνώνεται με ένα μαλακό απορροφητικό πανί. Σε αστικές ή παραθαλάσσιες περιοχές, ο καθαρισμός του αλουμινίου πρέπει να γίνεται πιο συχνά και με πολύ μεγάλη επιμέλεια. Οι επιφάνειες αλουμινίου που δεν εκτίθενται στην βροχή πρέπει να καθαρίζονται με μεγαλύτερη συχνότητα από τις εκτεθειμένες στην βροχή. Αν το νερό και τα μαλακά απορρυπαντικά δεν επαρκούν για τον καλό καθαρισμό του αλουμινίου, υπάρχουν και ειδικά για το αλουμίνιο απορρυπαντικά. Αυτά τα απορρυπαντικά περιέχουν ελαφρώς λειαντικά ψήγματα και μπορούν να χρησιμοποιηθούν σε συνδυασμό με ένα συνθετικό πανί καθαρισμού. Σε όλες τις περιπτώσεις είναι πολύ σημαντικό να ξεπλένονται καλά οι επιφάνειες και να στεγνώνονται επιμελώς, ειδικά οι γωνίες και τα προφίλ που έρχονται σε επαφή με το έδαφος. Για την προστασία και την επιμήκυνση του κύκλου ζωής του αλουμινίου, όλα τα προφίλ που βάφονται στα βαφεία της ALUMIL υποβάλλονται σε βελτιωτική επεξεργασία επιφάνειας SEASIDE CLASS, διαθέσιμο από την ALUMIL.

3. Surface treatment

The following colours are available:

Anodised finish:

Natural colour etched
Bronze colour
Special anodised colours

The anodising process is carried out according to the EWAA-EURAS regulations.

Painted finish:

White
Brown
RAL colours
Sable colours

The painting process is carried out in accordance to Qualicoat regulations.

4. Storage

To avoid superficial damage the following precautions should be taken:

- 4.1 Store the profiles in a dry area
- 4.2 Avoid any contact with steel by protecting the profiles with wrapping paper or plastic foil. In humid areas rust and steel burr can damage the surface finish.
- 4.3 Store the profiles horizontally in such a way as to eliminate the possibility of damaging or scratching the profiles while removing them.
- 4.4 Store the profiles in batches.

5. Aluminium maintenance

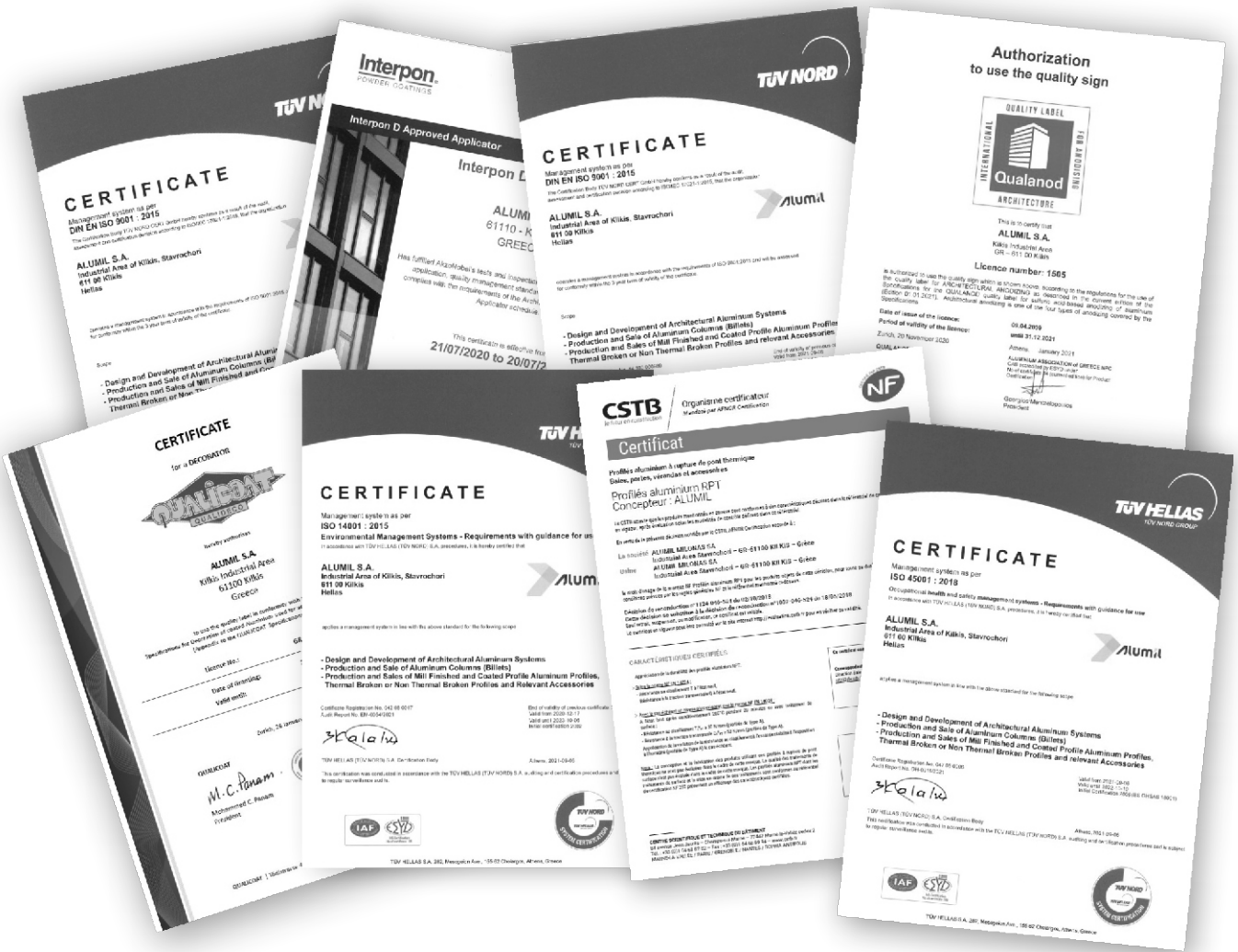
Both anodised and painted aluminium should be cleaned on a regular basis. For urban not littoral areas that are not subjected to aggressive elements like air pollution or salty air, it is sufficient to clean the aluminium whenever you clean the glass. Warm water should be used with a dilute of a non-aggressive, non-acetous detergent without ammonia for cleaning the aluminium. Then you should thoroughly rinse the aluminium with clear water and dry using an absorbing cloth. In urban areas or areas near to the sea, the aluminium should be cleaned more often and more thoroughly. Areas that are not exposed to rainfall should be cleaned more frequently than other surfaces. If water and mild detergents are not enough to clean the aluminium fenestrations there are detergents that have been specially developed for aluminium surfaces. These detergents contain light abrasive elements and can be used with a synthetic cleaning cloth. In all cases it is important to completely rinse surfaces with clear water and dry them thoroughly, especially the corners and the bottom profile. In order to protect and increase the life cycle of the aluminium, it may be treated with a very thin clear coat of water resistant film available from ALUMIL.

Χρήσιμα Ευρωπαϊκά πρότυπα και προδιαγραφές | Useful European standards and reference material

| | |
|------------|--|
| EN 10211 | Θερμικές γέφυρες σε κτιριακές κατασκευές - Ροές θερμότητας και επιφανειακές θερμοκρασίες - Μέρος 1-2 Thermal bridges in building construction - Heat flows and surface temperatures - Detailed calculations (ISO 10211:2007) Parts 1-2 |
| EN 12020-1 | Αλουμίνιο και κράματα αλουμινίου - Διελασμένο προφίλ ακριβείας από κράματα EN AW-6060 και EN AW-6063 - Μέρος 1: Τεχνικές συνθήκες για έλεγχο και παράδοση Aluminium and aluminium alloys - Extruded precision profiles in alloys EN AW-6060 and EN AW-6063 - Part 1: Technical conditions for inspection and delivery |
| EN 12020-2 | Αλουμίνιο και κράματα αλουμινίου - Διελασμένο προφίλ ακριβείας από κράματα EN AW-6060 και EN AW-6063 - Μέρος 2: Ανοχές διαστάσεων και μορφή Aluminium and aluminium alloys - Extruded precision profiles in alloys EN AW-6060 and EN AW-6063 - Part 2: Tolerances on dimensions and form |
| EN 12046 | Δυνάμεις χειρισμού - Μέθοδος δοκιμής - Μέρος 1-2 Operating forces - Test method - Part 1: Windows Part 2: Doors |
| EN 12152 | Υαλοπετάσματα - Αεροδιαπερατότητα - Απαιτήσεις επιδόσεων και ταξινόμηση Curtain walling - Air permeability - Performance requirements and classification |
| EN 12153 | Υαλοπετάσματα - Αεροπερατότητα - Μέθοδος δοκιμής Curtain walling - Air permeability - Test method |
| EN 12154 | Υαλοπετάσματα - Υδατοστεγανότητα - Απαιτήσεις απόδοσης και ταξινόμηση Curtain walling - Watertightness - Performance requirements and classification |
| EN 12155 | Υαλοπετάσματα - Υδατοστεγανότητα - Εργαστηριακή δοκιμή υπό στατική πίεση Curtain walling - Watertightness - Laboratory test under static pressure |
| EN 12179 | Υαλοπετάσματα - Αντίσταση στην ανεμοπίεση - Μέθοδος δοκιμής Curtain walling - Resistance to wind load - Test method |
| EN 12207 | Παράθυρα και πόρτες - Αεροπερατότητα - Ταξινόμηση Windows and doors - Air permeability - Classification |
| EN 12208 | Παράθυρα και πόρτες - Υδατοπερατότητα - Ταξινόμηση Windows and doors - Watertightness - Classification |
| EN 12210 | Παράθυρα και πόρτες - Αντίσταση στην ανεμοπίεση - Ταξινόμηση Windows and doors - Resistance to wind load - Classification |
| EN 12211 | Παράθυρα και πόρτες - Αντίσταση στην ανεμοπίεση - Μέθοδος δοκιμής Windows and doors - Resistance to wind load - Test method |
| EN 12400 | Παράθυρα και πόρτες - Μηχανική ανθεκτικότητα - Απαιτήσεις και ταξινόμηση Windows and pedestrian doors - Mechanical durability - Requirements and classification |
| EN 12519 | Παράθυρα και πόρτες για πεζούς - Ορολογία Windows and pedestrian doors - Terminology |
| EN 12567 | Θερμική απόδοση παραθύρων και θυρών - Προσδιορισμός της θερμικής μετάδοσης με τη μέθοδο θερμής πλάκας - Μέρος 1 Thermal performance of windows and doors - Determination of thermal transmittance by hot box method - Part 1-2 |
| EN 13049 | Παράθυρα - Κρούση με μαλακό και βαρύ σώμα - Μέθοδος δοκιμής, απαιτήσεις ασφαλείας και ταξινόμηση Windows - Soft and heavy body impact - Test method, safety requirements and classification |
| EN 13115 | Παράθυρα - Ταξινόμηση μηχανικών ιδιοτήτων - Φορτία που εξασκούνται κάθετα, κατά την στρέψη και κατά την λειτουργία Windows - Classification of mechanical properties - Racking, torsion and operating forces |
| EN 13141 | Αερισμός κτιρίων - Δοκιμές επίδοσης συστατικών μερών / προϊόντων για αερισμό κατοικιών - Μέρος 1-8 Ventilation for buildings - Performance testing of components/products for residential ventilation Parts 1-8 |

Χρήσιμα Ευρωπαϊκά πρότυπα και προδιαγραφές | Useful European standards and reference material

| | |
|-----------|---|
| EN 13123 | Παράθυρα, πόρτες και εξώφυλλα - Αντίσταση στις εκρήξεις - Απαιτήσεις και ταξινόμηση - Μέρος 1-2 Windows, doors and shutters - Explosion resistance - Requirements and classification Parts 1-2 |
| EN 13124 | Παράθυρα, πόρτες και εξώφυλλα - Αντοχή σε εκρήξεις - Μέθοδοι δοκιμής - Μέρος 1-2 Windows, doors and shutters - Explosion resistance - Test method Parts 1-2 |
| ENV 13420 | Παράθυρα - Συμπεριφορά μεταξύ διαφορετικών κλιμάτων - Μέθοδος δοκιμής Windows - Behaviour between different climates - Test method |
| EN 13501 | Ταξινόμηση δομικών προϊόντων και στοιχείων σχετικά με την φωτιά - Μέρος 1-5 Fire classification of construction products and building elements Parts 1-5 |
| EN 13541 | Ύαλος για δομική χρήση - Υαλοστάσια ασφαλείας - Δοκιμές για ταξινόμηση της αντίστασης σε πίεση λόγω έκρηξης Glass in building - Security glazing - Testing and classification of resistance against explosion pressure |
| EN 14351 | Παράθυρα και πόρτες - Πρότυπο προϊόντος, χαρακτηριστικά επίδοσης - Μέρος 1: Παράθυρα και εξωτερικά συστήματα θυρών για πεζούς χωρίς χαρακτηριστικά πυραντίστασης ή/και διαρροής καπνού Windows and doors - Product standard, performance characteristics |
| EN 14600 | Συστήματα θυρών και ανοιγόμενα παράθυρα με χαρακτηριστικά πυραντίστασης ή/και ελέγχου καπνού - Απαιτήσεις και ταξινόμηση Doorsets and openable windows with fire resisting and/or smoke control characteristics - Requirements and classification |
| EN 14608 | Παράθυρα - Προσδιορισμός της αντίστασης σε κατακόρυφο φορτίο Windows - Determination of the resistance to racking |
| EN 14609 | Παράθυρα - Προσδιορισμός της αντίστασης σε στατική στρέψη Windows - Determination of the resistance to static torsion |



Πνευματικά Δικαιώματα:

Πνευματικά δικαιώματα © 2021 ΑΛΟΥΜΙΛ Α.Ε. Απαγορεύεται η αναδημοσίευση, ολική ή μερική αντιγραφή κειμένων, φωτογραφιών και γενικότερα πληροφοριών που περιέχονται στις σελίδες του εγχειριδίου και δεν αποτελούν αναδημοσίευση από άλλες πηγές. Όλα τα κείμενα, γραφικά, εικόνες που παρουσιάζονται σε οποιοδήποτε τμήμα του εγχειριδίου αποτελούν πνευματική ιδιοκτησία του δημιουργού τους. Κάθε αναδημοσίευση, η αναπαραγωγή, σε οποιοδήποτε μέσο, μετά ή άνευ επεξεργασίας, περιεχομένων του εγχειριδίου χωρίς προηγούμενη έγγραφη άδεια, δεν επιτρέπεται. Η μη επιτρεπτή χρήση του υλικού του εγχειριδίου μπορεί να συνιστά παράβαση και να επισύρει κυρώσεις σύμφωνα με Ν. 2121/93 και τους κανόνες διεθνούς δικαίου που ισχύουν στην Ελλάδα.

Αποκήρυξη Ευθύνης:

Η εταιρεία δεν ευθύνεται για τυπογραφικά λάθη, παραλείψεις και ανακρίβειες σε αυτό το εγχειρίδιο. Οι πληροφορίες σε αυτό το εγχειρίδιο υπόκεινται σε αλλαγή χωρίς προειδοποίηση.

Copyright Notice:

Copyright © 2021 Alumil S.A. The distribution, the partial or in whole copying of texts, photographs and generally, any of the contents included in this manual, is prohibited. The contents of this manual are original. All texts, graphics and images presented in any part of the manual belong to the intellectual property of their author. It is forbidden to republish and/or reproduce, by any means, with or without editing, the contents of this manual without the author's written permission. The unlawful use of the manual may lead to infringement and cause sanctions according to Law 2121/93 and the rules of international law that apply in Greece.

Disclaimer of Liability:

The Company is not responsible for typographical errors, omissions and any inaccuracies that may occur in this manual. The information in this manual is subject to change without notice.



HEAD OFFICES
8 GOGOUSI STR., GR 56429
EFKARPIA, THESSALONIKI
T +30 2313 011000
F +30 2310 692473

FACTORY
KILKIS INDUSTRIAL AREA
GR 61100 KILKIS
T +30 23410 79300
F +30 23410 71988

www.alumil.com
info@alumil.com

