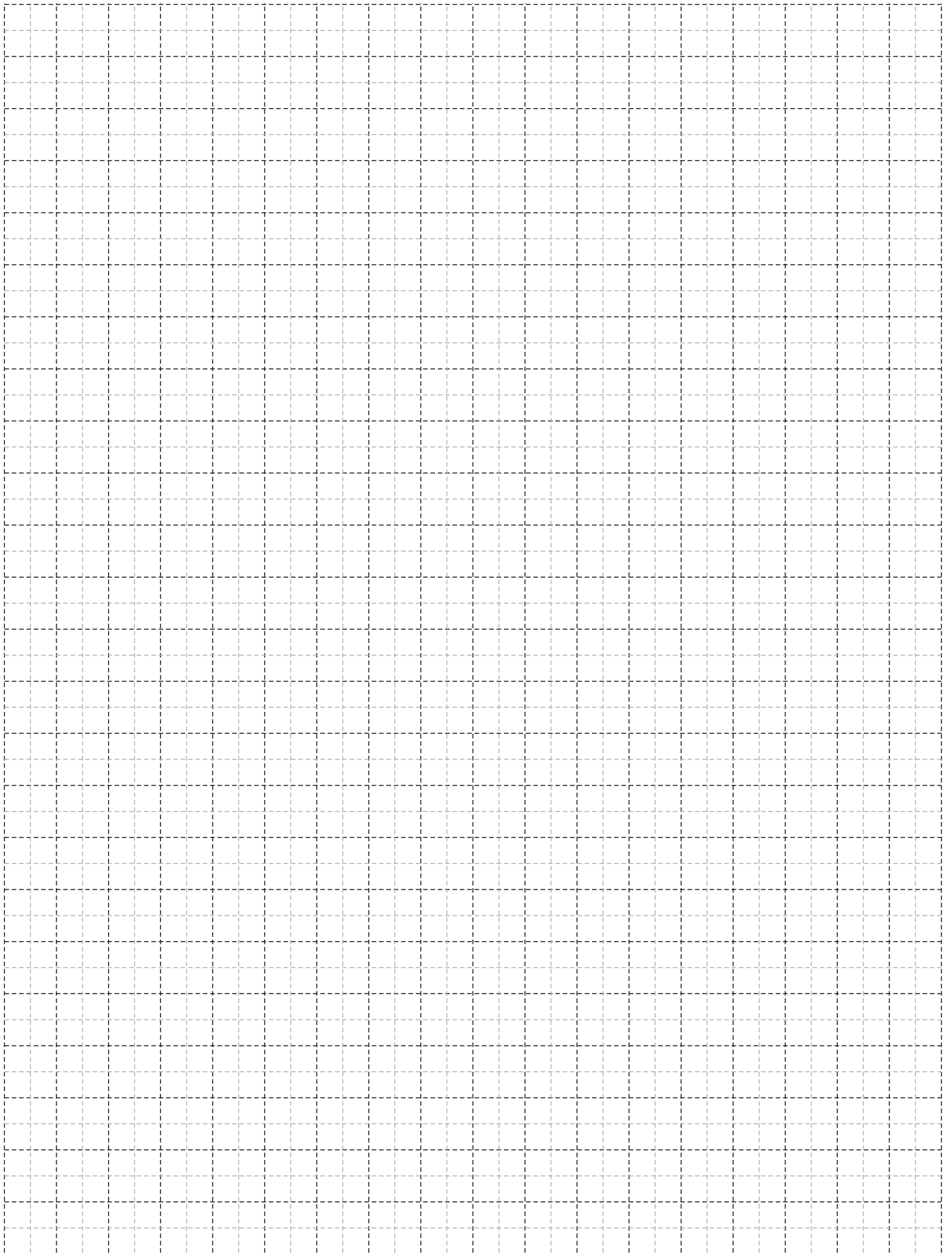


**Alumil**  
Building excellence every day

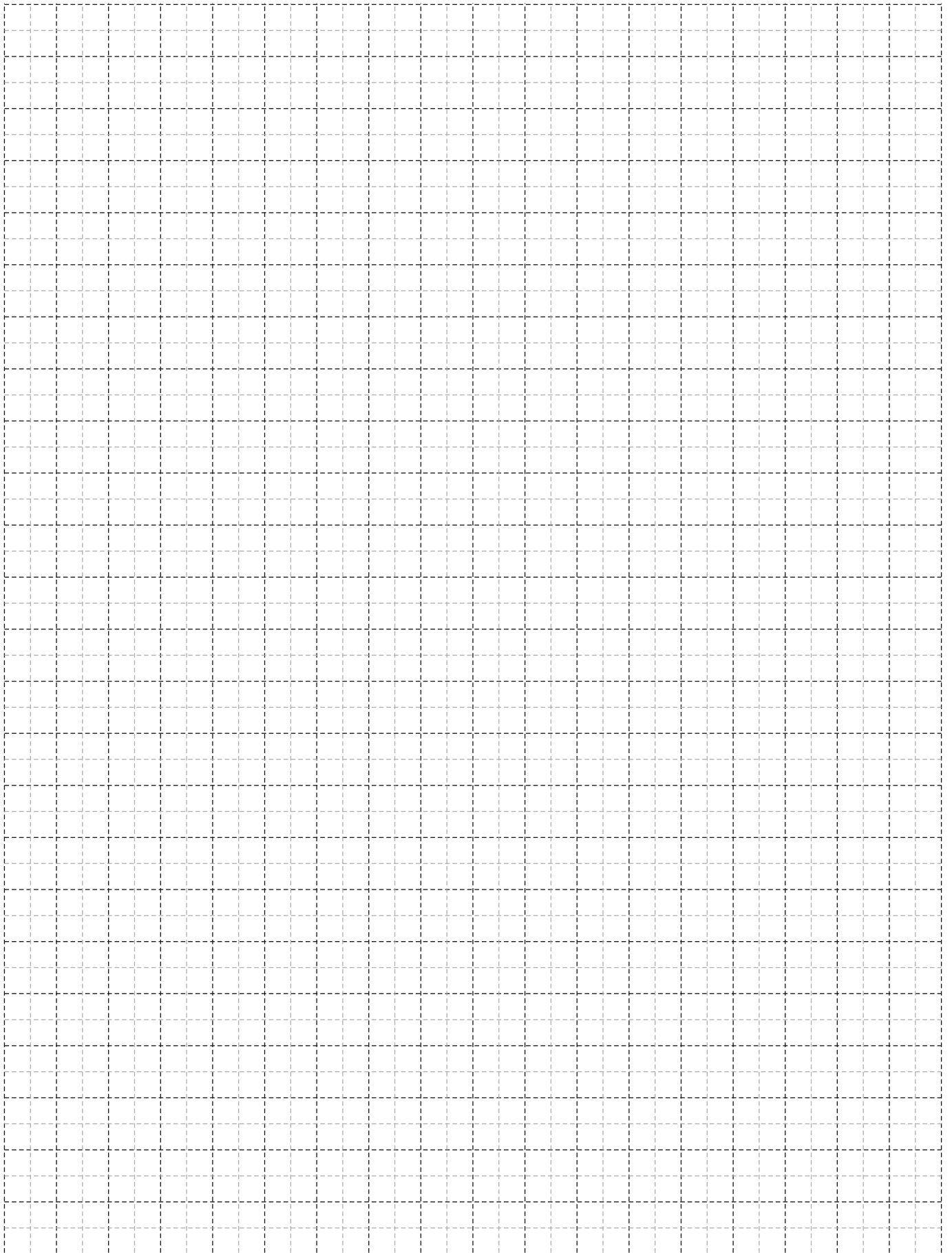


**SUPREME**  
SD95

V 02/2024



TECHNICAL INFORMATION EN-GR   ΤΕΧΝΙΚΕΣ ΠΛΗΡΟΦΟΡΙΕΣ EN-GR	5-8
SYMBOL EXPLANATION   ΕΠΕΞΗΓΗΣΗ ΣΥΜΒΟΛΩΝ	9-10
PROFILE INDEX   ΕΥΡΕΤΗΡΙΟ ΠΡΟΦΙΛ	11-14
PROFILES 1:1   ΠΡΟΦΙΛ 1:1	15-32
<b>ΠΟΡΤΕΣ ΕΙΣΟΔΟΥ   ENTRANCE DOORS</b>	<b>33-104</b>
BASIC TYPOLOGIES   ΒΑΣΙΚΕΣ ΤΥΠΟΛΟΓΙΕΣ	33-36
TYPLOGIES SECTIONS   ΤΟΜΕΣ ΤΥΠΟΛΟΓΙΩΝ	37-94
MILLING-TOOLING OPERATIONS   ΚΑΤΕΡΓΑΣΙΕΣ	95-104
<b>ΧΑΛΥΒΔΙΝΟΣ ΜΗΧΑΝΙΣΜΟΣ 16mm   STEEL MECHANISM 16mm</b>	<b>105-126</b>
BASIC TYPOLOGIES   ΒΑΣΙΚΕΣ ΤΥΠΟΛΟΓΙΕΣ	105-106
TYPLOGIES SECTIONS   ΤΟΜΕΣ ΤΥΠΟΛΟΓΙΩΝ	107-116
MILLING-TOOLING OPERATIONS   ΚΑΤΕΡΓΑΣΙΕΣ	117-118
ΜΗΧΑΝΙΣΜΟΙ   MECHANISMS	119-126
GLAZINGS   ΥΑΛΩΣΕΙΣ	127-132
GENERAL MILLING - TOOLING OPERATIONS   ΓΕΝΙΚΕΣ ΚΑΤΕΡΓΑΣΙΕΣ	133-138
ACCESSORIES - GASKETS   ΕΞΑΡΤΗΜΑΤΑ - ΕΛΑΣΤΙΚΑ	139-144
DOOR HANDLES   ΧΕΙΡΟΛΑΒΕΣ	145-148
GENERAL INFORMATION   ΓΕΝΙΚΕΣ ΠΛΗΡΟΦΟΡΙΕΣ	149-154



A large, abstract graphic on the left side of the page, composed of several overlapping diagonal bands in shades of yellow and orange, extending from the top-left towards the bottom-right.

TECHNICAL  
INFORMATION EN-GR  
ΤΕΧΝΙΚΕΣ  
ΠΛΗΡΟΦΟΡΙΕΣ EN-GR

### Βασικά χαρακτηριστικά | Basic characteristics

Το **SD95** είναι ένα σύστημα για πόρτες εισόδου με προδιαγραφές υψηλής ποιότητας:

- Μέγιστη ενεργειακή απόδοση με επίτευξη θερμομόνωσης  $U_d < 1,0W/m^2k$ .
- Διελασματικά πολυαμίδια που αποτρέπουν την παραμόρφωση των πορτών στις μεγάλες διαφορές θερμοκρασίας μεταξύ εσωτερικού και εξωτερικού χώρου.
- Συνεχόμενο κεντρικό λάστιχο για καλύτερη απόδοση σε υδατοπερατότητα, αεροπερατότητα και αυξημένη θερμομόνωση.
- Υψηλό επίπεδο ηχομόνωσης.
- Δυνατότητα κατασκευής πορτών μεγάλων διαστάσεων.
- Χρήση κρυφού, κυλινδρικού ή εξωτερικού μεντεσέ.
- Μεγάλη επιλογή σε κλειδαριές ασφαλείας.

#### Πιστοποιητικά:

Ο σχεδιασμός, η παραγωγική διαδικασία και ο έλεγχος της ποιότητας όλων των προφίλ που παράγει η Alumil είναι πιστοποιημένα με ISO 9001. Η διαδικασία της ηλεκτροστατικής βαφής που διεξάγεται στις εγκαταστάσεις της Alumil είναι πιστοποιημένη από QUALICOAT και RAL (GSB).

**SD95** is a system for entrance doors with advanced characteristics:

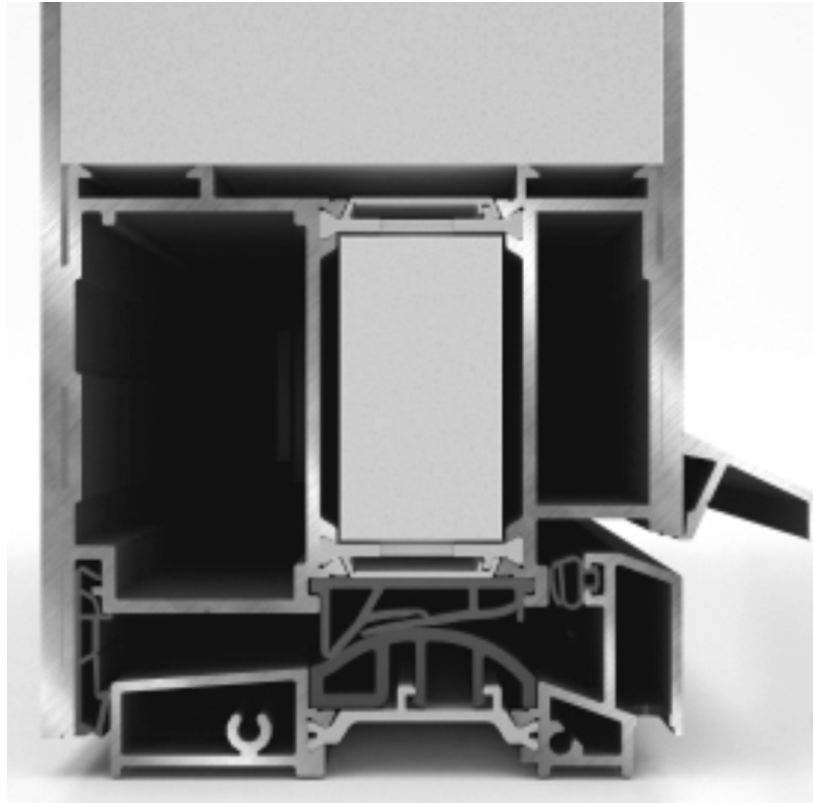
- Maximum energy efficiency with achievable thermal insulation up to  $U_d < 1,0W/m^2k$ .
- Anti-distortion polyamides to accommodate the deflection of the door due to the difference of temperatures between inside and out.
- Continuous central gasket for better water and air weathertightness resistance, and for increased thermal insulation.
- Increased sound insulation.
- Big dimensions of doors.
- Concealed, barrel or surface mounted hinges.
- Variety of security locks.

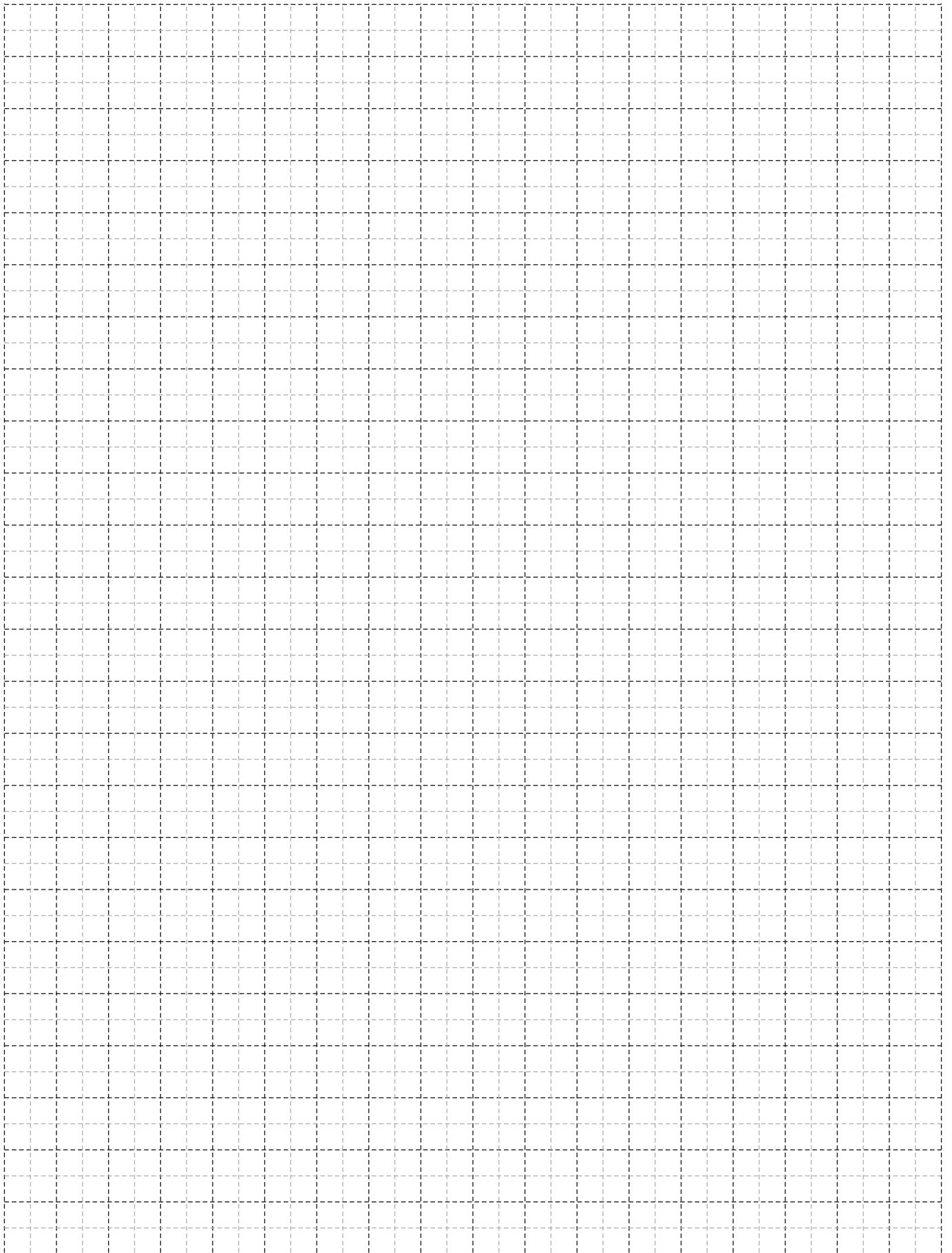
#### Certifications:

The design, the production process, and the quality control of all profiles produced by Alumil are certified with ISO 9001. The process of electrostatic powder coating is certified by QUALICOAT and RAL (GSB) in all plants operated by Alumil.

### Τεχνικά χαρακτηριστικά | Technical characteristics

Κράμα αλουμινίου   Aluminum alloy	AlMgSi 0,5 F22 (EN AW 6060-T66)
Σκληρότητα   Hardness	Σύμφωνα με το EN 755-2 (70HBW)   According to EN 755-2 (70HBW)
Ελάχιστο πάχος Βαφής (H/B) Minimum Powder Coating Thickness	Σύμφωνα με το πρότυπο Qualicoat (60μm) According to Qualicoat Standard (60μm)
Είδος θερμομόνωσης   Type of thermal insulation	Μηχανική, με παρεμβολή υαλοενισχυμένου πολυαμιδίου PA 6.6, πλάτους 34mm σε κάσα και 30mm σε φύλλο Glass reinforced polyamide PA 6.6 34mm to frame and 30mm to sash
Έλεγχος διαστάσεων διατομών   Profile Geometry Control	Σύμφωνα με EN DIN 12020-2   EN DIN 12020-2 Compliant
Διαστάσεις (Κάσας\Φύλλου)   Depth dimensions (Frame\Sash)	95 \ 95mm
Ελάχιστο εμφανές ύψος κατασκευής   Minimum visible width	161,4mm
Ελάχιστο εμφανές πλάτος "T"   Minimum visible "T" profile	106,4mm
Βάρος φύλλου   Sash mechanism weight limit	Μέχρι 180kg   Up to 180kg
Πάχος υάλωσης   Glazing thickness	24-54 mm
Είδος στεγανοποίησης   Sealing	Τριών επιπέδων, με κεντρική στεγανοποίηση <b>Aluseal</b> και ελαστικά από EPDM   <b>Aluseal</b> central seal system, with EPDM gaskets applied in 3 levels






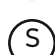































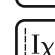
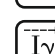












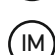


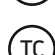


A large, abstract graphic on the left side of the page, composed of several overlapping diagonal bands in shades of yellow and gold, extending from the top left towards the bottom right.








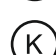





# SYMBOL EXPLANATION ΕΠΕΞΗΓΗΣΗ ΣΥΜΒΟΛΩΝ









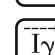



-  = Alignment corner
-  = Crimp cleat
-  = Nail cleat
-  = Cast spring cleat
-  = Aluminium spring cleat
-  = Screw spring cleat
-  = Crimp cleat pre-tapped
-  = Inox mechanical cleat
-  = Glazing holder corner
-  = Corner cleat, adjustable
-  = Cast transom-mullion cleat
-  = Aluminium transom-mullion cleat
-  = Transom-mullion cleat


-  = Setting block
-  = Adjustable transom-mullion cleat
-  = Reinforcement plate for corners
-  = Reinforcement plate for joints
-  = Special
-  = Reinforcement profile
-  = End cap
-  = Kooltherm
-  = Saw
-  = Milling bit
-  = Rubber mallet
-  = Drill jig
-  = Punch press

-  = Sealant
-  = Instant glue
-  = Sealing tape
-  = Width
-  = Height
-  = External perimeter
-  = Primary perimeter
-  = Moment of inertia x-x
-  = Moment of inertia y-y
-  = Weight
-  = Profile
-  = Page number
- \* = Not a stock item

-  = Γωνία επιπεδότητας
-  = Γωνία σύνδεσης πρεσαριστή
-  = Γωνία σύνδεσης καρφωτή
-  = Γωνία σύνδεσης κουμπωτή χατή
-  = Γωνία σύνδεσης κουμπωτή αλουμινίου
-  = Γωνία σύνδεσης βιδωτή
-  = Γωνία σύνδεσης με υποδοχή για βίδα
-  = Γωνία σύνδεσης ανοξείδωτη μηχανική
-  = Γωνία για πηχάκι
-  = Γωνία σύνδεσης ρυθμιζόμενη
-  = Σύνδεσμος του χατού
-  = Σύνδεσμος του αλουμινίου
-  = Σύνδεσμος τραβέρσας









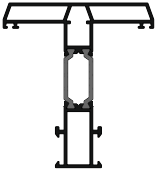
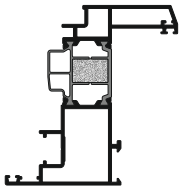
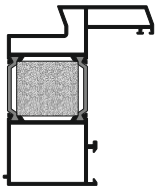
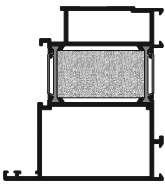
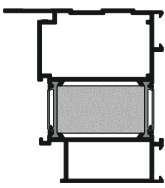
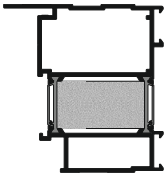

-  = Γέφυρα τακαρίσματος
-  = Ρυθμιζόμενος σύνδεσμος τραβέρσας
-  = Πλάκα ενίσχυσης για γωνίες
-  = Πλάκα ενίσχυσης σύνδεσης "T"
-  = Ειδικό
-  = Προφίλ ενίσχυσης
-  = Τάπα
-  = Kooltherm
-  = Πριόνι
-  = Κονδύλι
-  = Ματσόλα από καουτσούκ
-  = Οδηγός διάτρησης
-  = Πρεσάκι

-  = Μονωτικό υλικό
-  = Στιγμιαία κόλλα
-  = Μονωτική ταινία
-  = Μέγιστο πλάτος
-  = Μέγιστο ύψος
-  = Εξωτερική περίμετρος
-  = Κύρια περίμετρος
-  = Ροπή αδρανείας x-x
-  = Ροπή αδρανείας y-y
-  = Βάρος
-  = Προφίλ
-  = Αριθμός σελίδας
- \* = Δεν υπάρχει απόθεμα

A large, abstract graphic on the left side of the page, composed of several overlapping diagonal bands in shades of yellow and orange, extending from the top-left towards the bottom-right.

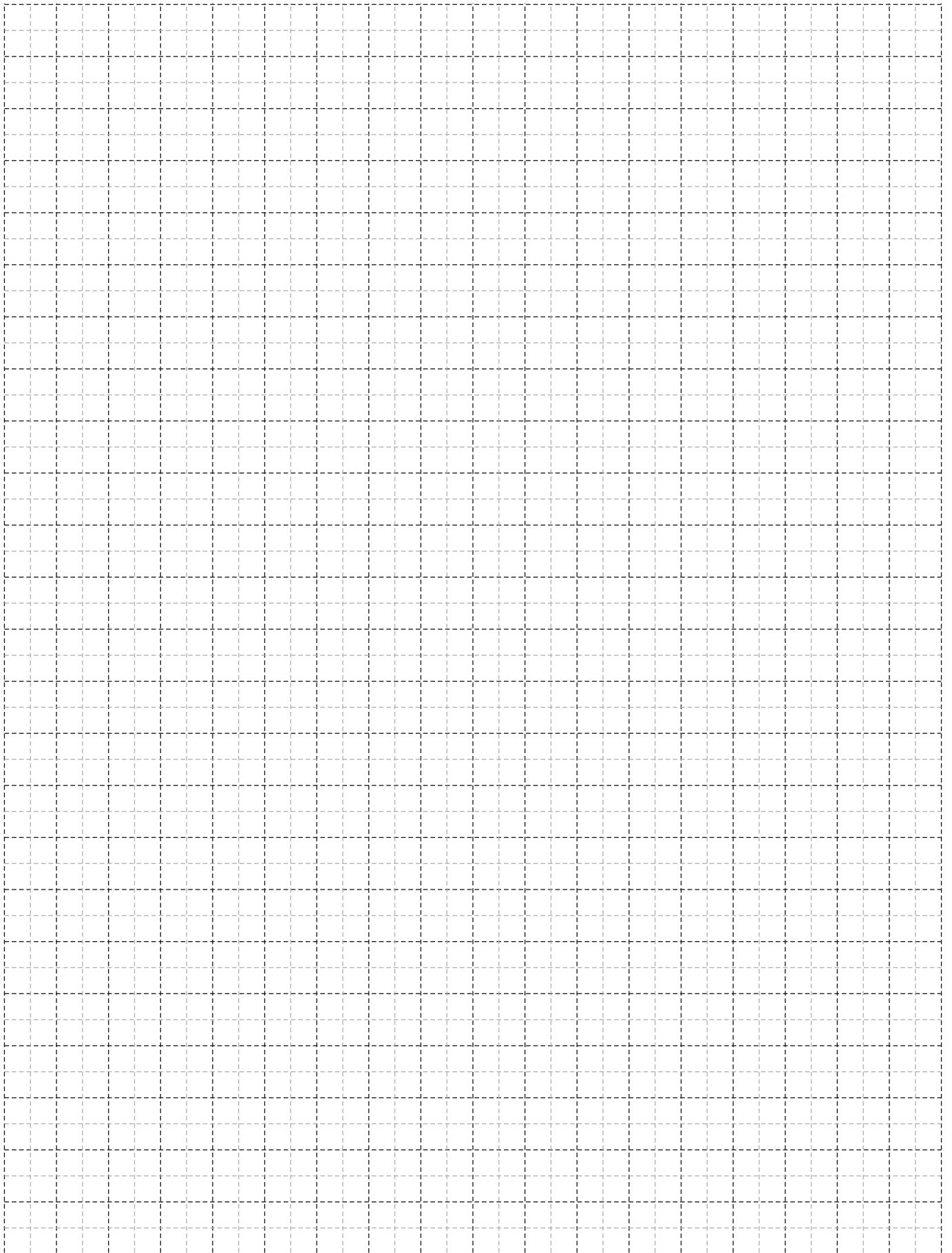
# PROFILE INDEX ΕΥΡΕΤΗΡΙΟ ΠΡΟΦΙΛ

	mm	mm	mm	mm	mm	cm <sup>4</sup>	cm <sup>4</sup>	#
	<b>S95100</b>	72	95	421	149	85,9	85,9	15
	<b>S95004</b>	114,4	95	633	182	123,02	96,10	16
	<b>S95006</b>	114,4	95	633	184	122,37	96,10	18
	<b>S95012</b>	61,8	85	364	112	54,03	15,62	23
	<b>S95014</b>	170	94,5	674	322	152,73	288,84	22
	<b>S95016</b>	76,4	95	469	136	82,09	36,43	23
	<b>S95018</b>	106,4	94,5	543	177	93,50	57,95	21

								
	mm	mm	mm	mm	mm	cm <sup>4</sup>	cm <sup>4</sup>	
	<b>S95088</b>	86	94,5	467,7	137	76,1	26,4	22
	<b>S95020</b>	91,2	95	511	129	89,48	32,54	24
	<b>S95024</b>	79,6	95	416	111	76,59	38,79	20
	<b>S95028</b>	84,4	91,9	569	89	93,68	59,52	17
	<b>S95030</b>	84,4	92	569	55	93,45	57,80	19
	<b>S95032</b>	88,9	84,4	560	0	86,61	56,11	19
	<b>S95034</b>	88,9	46,4	372	96	48,93	15,78	29

		mm	mm	mm	mm	cm <sup>4</sup>	cm <sup>4</sup>	
	<b>S95036</b>	72,4	31,8	233	140	6,40	25,90	26
	<b>S95038</b>	135	132,6	474	188	114,13	100,52	25
	<b>S95040</b>	77	90,2	465	82	62,78	18,42	24
	<b>S95010</b>	84,5	33	305	104	2,92	33,17	26
	<b>S95042</b>	15,7	76,95	248	0	16,11	0,42	27
	<b>S95044</b>	77,2	16	232	67	0,61	19,78	26
	<b>S95774</b>	95	16	279,3	87,6	0,75	25,07	26
	<b>S95051</b>	34,4	43,5	179	73	3,31	3,00	145
	<b>S95052</b>	34,4	38,5	169	68	2,45	2,88	145
	<b>S95053</b>	34,4	33,5	159	63	1,78	2,74	145
	<b>S95054</b>	34,4	23,5	139	53	0,94	2,44	145
	<b>S95058</b>	34,4	19	140,7	47,4	0,51	2,26	145
	<b>S95060</b>	21,6	11,8	75	10	0,08	0,24	28
	<b>M9317</b>	21	15,9	85	29	0,12	0,30	28
	<b>M11140</b>	15,5	41,7	124	10	2,11	0,11	27
	<b>M11674</b>	59,2	23,9	176	105	2,95	16,62	26

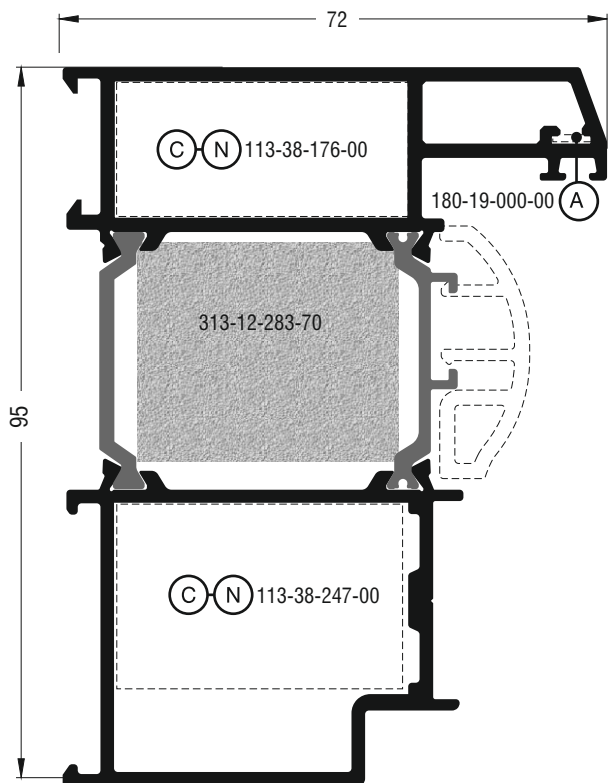
	mm	mm	mm	mm	mm	cm <sup>4</sup>	cm <sup>4</sup>	
	<b>S95128</b>	91,5	84,4	452,5	115,4	66,83	94,72	31
	<b>S95130</b>	91,5	84	454,8	127,6	61,56	88,58	32
	<b>S95132</b>	88	84	462,2	104,9	61,06	81,97	32
	<b>S77996</b>	41	4,8	99,3	18,8	0,01	1,37	32
	<b>S95072</b>	88,9	84,4	427,2	39,9	61,44	85,88	35



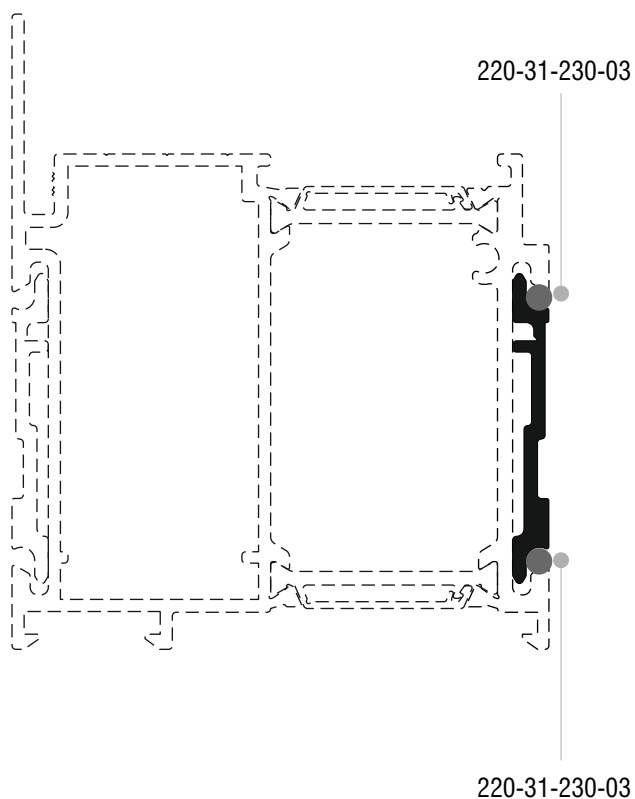




PROFILES 1:1  
ΠΡΟΦΙΛ 1:1

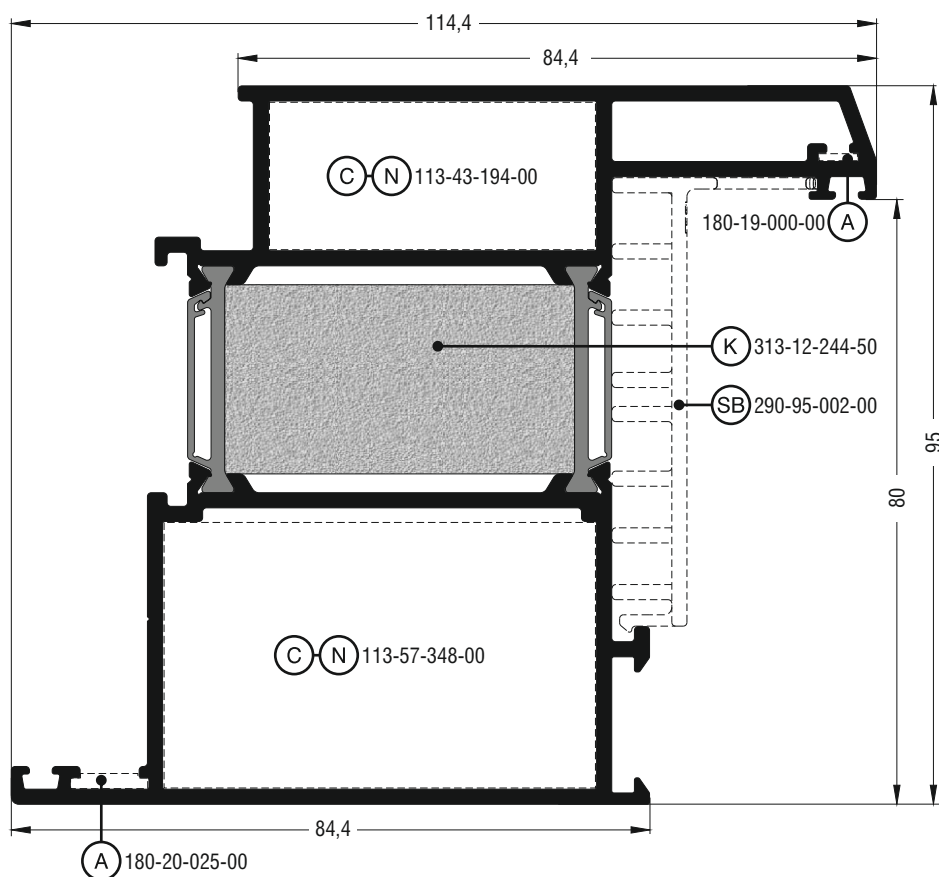


<b>S95100</b>	
Κάσα σπαστή για πόρτα εισόδου Frame for entrance door	
<b>Εξωτερική περίμετρος</b> External perimeter	421 mm
<b>Κύρια περίμετρος</b> Primary perimeter	149 mm
<b>Ροπή αδρανείας x-x</b> Moment of inertia x-x	85,9 cm <sup>4</sup>
<b>Ροπή αδρανείας y-y</b> Moment of inertia y-y	39,1 cm <sup>4</sup>
<b>Γωνία σύνδεσης πρεσαριστή καρφωτή</b> ; Crimp nail cleat	113-38-176-00 έξω ; outer 113-38-247-00 μέσα ; inner
<b>Γωνία επιπεδότητας</b> Alignment corner	180-19-000-00 έξω ; outer
<b>Kooltherm</b>	313-12-283-70
Το Kooltherm διατίθεται ξεχωριστά ; Kooltherm is available separately	

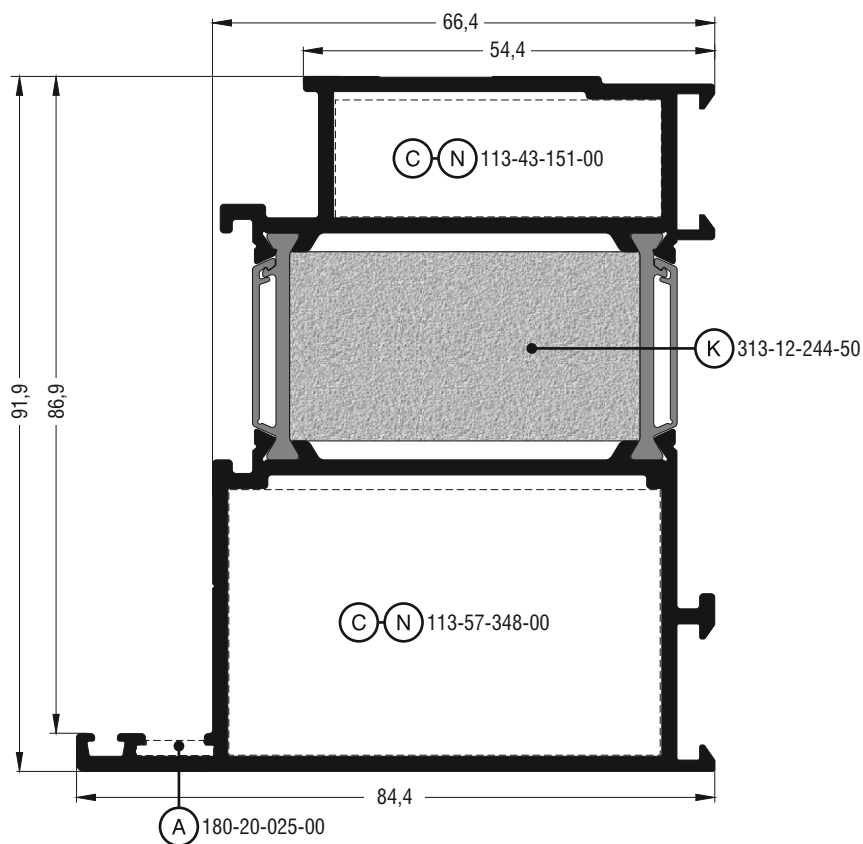


**Μόνο Φυσική ανοδίζωση - Natural Anodized only**

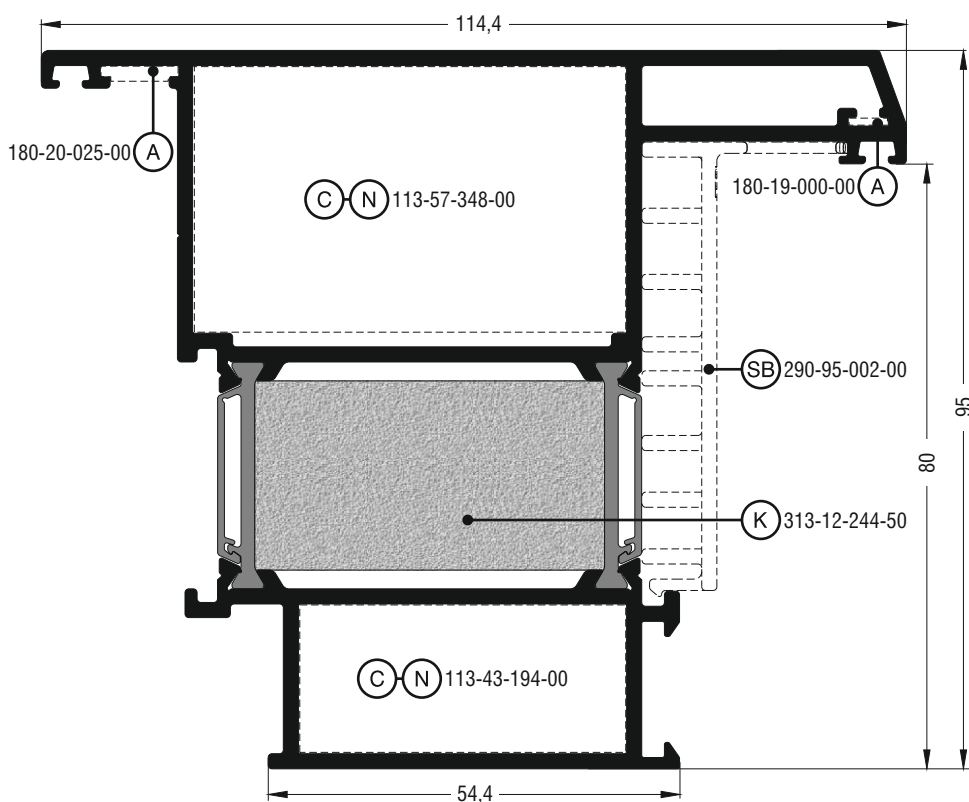
<b>S77996</b>	
Πρόσθετο - Additional profile	
<b>Εξωτερική περίμετρος</b> External perimeter	99,3 mm
<b>Κύρια περίμετρος</b> Primary perimeter	18,8 mm
<b>Ροπή αδρανείας x-x</b> Moment of inertia x-x	0,01 cm <sup>4</sup>
<b>Ροπή αδρανείας y-y</b> Moment of inertia y-y	1,37 cm <sup>4</sup>
<b>Αφρώδες Ελαστικό</b> Rubber Foam Cord	220-31-230-03



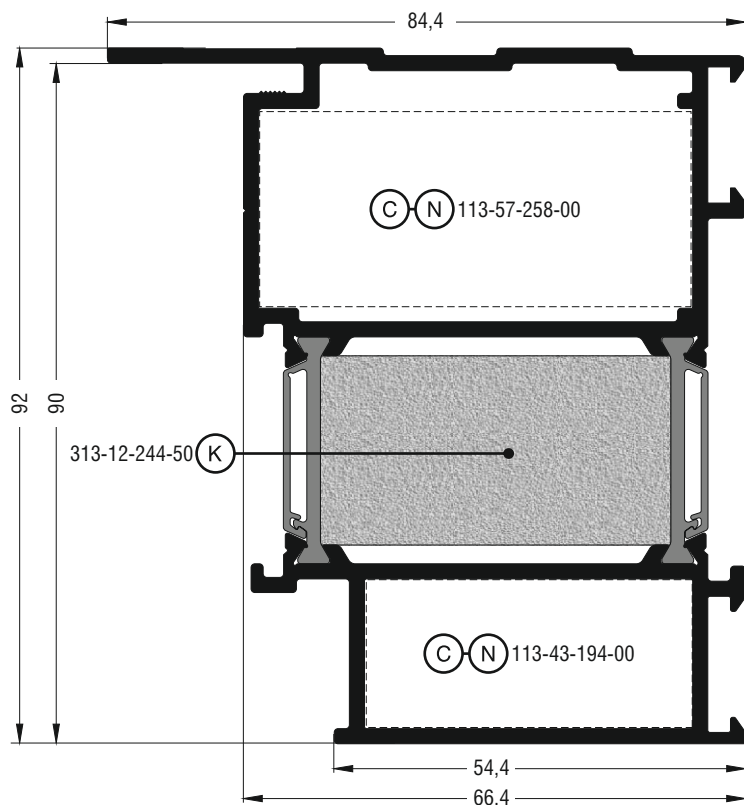
<b>S95004</b>	
Φύλλο σπαστό για πόρτα εισόδου ανοιγόμενη μέσα Chamfered sash for opening inward entrance door	
<b>Εξωτερική περίμετρος</b> External perimeter	633 mm
<b>Κύρια περίμετρος</b> Primary perimeter	182 mm
<b>Ροπή αδρανείας x-x</b> Moment of inertia x-x	123,02 cm <sup>4</sup>
<b>Ροπή αδρανείας y-y</b> Moment of inertia y-y	96,10 cm <sup>4</sup>
<b>Γέφυρα τακαρίσματος</b> Setting block	290-95-002-00
<b>Γωνία σύνδεσης πρεσαριστή καρφωτή   Crimp nail cleat</b>	113-43-194-00 έξω   outer 113-57-348-00 μέσα   inner
<b>Γωνία επιπεδότητας</b> Alignment corner	180-19-000-00 έξω   outer 180-20-025-00 μέσα   inner
<b>Kooltherm</b>	313-12-244-50
<b>Μήκος βέργας</b> Extrusion Length	6600 mm
Το Kooltherm διατίθεται ξεχωριστά   Kooltherm is available separately	



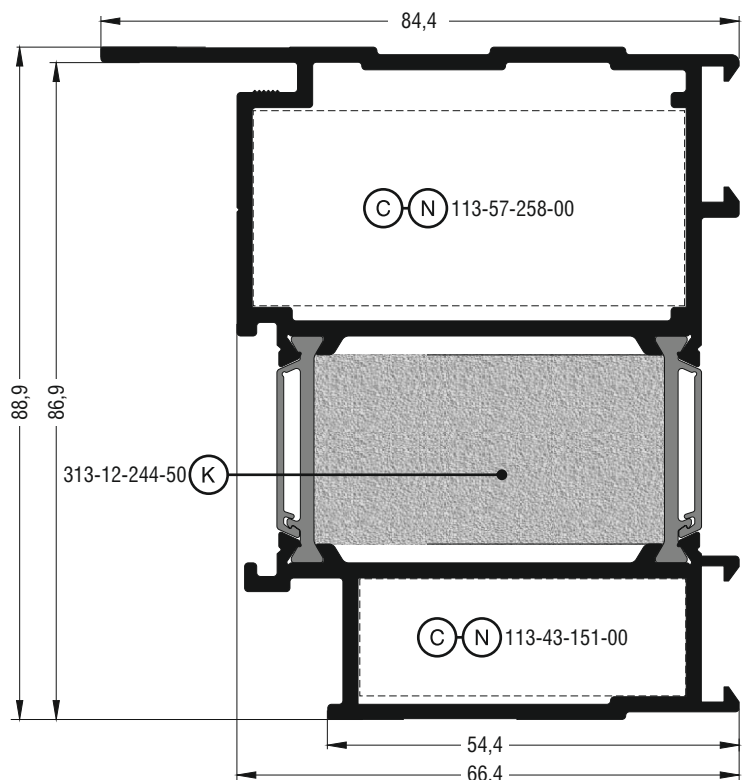
<b>S95028</b>	
Φύλλο εισόδου για μονόπλευρο πανελ ανοιγόμενη μέσα Sash for single-sided panel entrance door	
<b>Εξωτερική περίμετρος</b> External perimeter	569 mm
<b>Κύρια περίμετρος</b> Primary perimeter	89 mm
<b>Ροπή αδρανείας x-x</b> Moment of inertia x-x	93,68 cm <sup>4</sup>
<b>Ροπή αδρανείας y-y</b> Moment of inertia y-y	59,52 cm <sup>4</sup>
<b>Γωνία σύνδεσης πρεσαριστή καρφωτή</b>   Crimp nail cleat	113-43-151-00 έξω   outer 113-57-348-00 μέσα   inner
<b>Γωνία επιπεδότητας</b> Alignment corner	180-20-025-00 μέσα   inner
<b>Kooltherm</b>	313-12-244-50
<b>Μήκος βέργας</b> Extrusion Length	6600 mm
Το Kooltherm διατίθεται ξεχωριστά   Kooltherm is available separately	



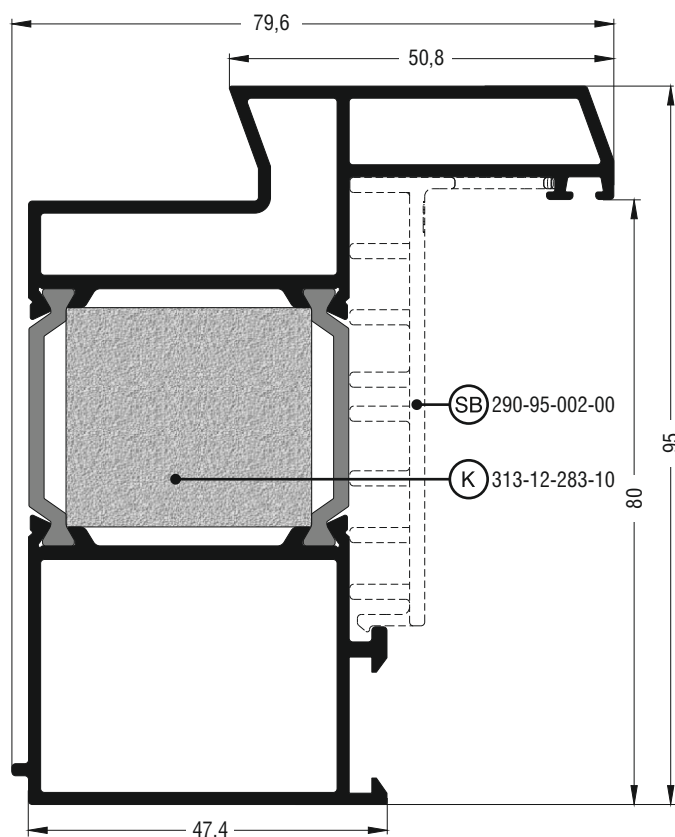
<b>S95006</b>	
Φύλλο σπαστό για πόρτα εισόδου ανοιγόμενη μέσα Chamfered sash for opening inward entrance door	
<b>Εξωτερική περίμετρος</b> External perimeter	633 mm
<b>Κύρια περίμετρος</b> Primary perimeter	184 mm
<b>Ροπή αδρανείας x-x</b> Moment of inertia x-x	122,37 cm <sup>4</sup>
<b>Ροπή αδρανείας y-y</b> Moment of inertia y-y	96,10 cm <sup>4</sup>
<b>Γέφυρα τακαρίσματος</b> Setting block	290-95-002-00
<b>Γωνία σύνδεσης πρεσαριστή καρφωτή; Crimp nail cleat</b>	113-57-348-00 έξω; outer 113-43-194-00 μέσα; inner
<b>Γωνία επιπεδότητας</b> Alignment corner	180-19-000-00 έξω; outer 180-20-025-00 έξω; outer
<b>Kooltherm</b>	313-12-244-50
<b>Μήκος βέργας</b> Extrusion Length	6600 mm
<b>Το Kooltherm διατίθεται ξεχωριστά; Kooltherm is available separately</b>	



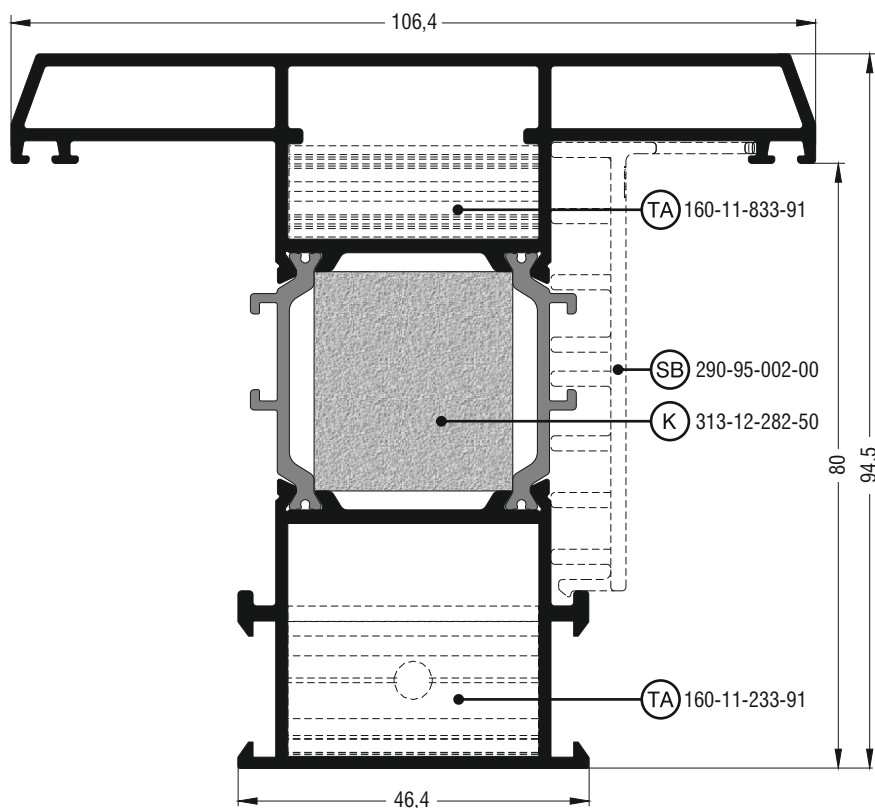
<b>S95030</b>	
Φύλλο εισόδου για μονόπλευρο πάνελ ανοιγόμενη έξω Sash for single sided panel -opening outward entrance door	
<b>Εξωτερική περίμετρος</b> External perimeter	569 mm
<b>Κύρια περίμετρος</b> Primary perimeter	55 mm
<b>Ροπή αδρανείας x-x</b> Moment of inertia x-x	93,45 cm <sup>4</sup>
<b>Ροπή αδρανείας y-y</b> Moment of inertia y-y	57,80 cm <sup>4</sup>
<b>Γωνία σύνδεσης πρεσαριστή καρφωτή</b>   Crimp nail cleat	113-57-258-00 έξω   outer 113-43-194-00 μέσα   inner
<b>Kooltherm</b>	313-12-244-50
<b>Μήκος βέργας</b> Extrusion Length	6600 mm
To Kooltherm διατίθεται ξεχωριστά   Kooltherm is available separately	



<b>S95032</b>	
Φύλλο εισόδου για αμφίπλευρο πάνελ Sash for double sided panel	
<b>Εξωτερική περίμετρος</b> External perimeter	560 mm
<b>Κύρια περίμετρος</b> Primary perimeter	0 mm
<b>Ροπή αδρανείας x-x</b> Moment of inertia x-x	86,61 cm <sup>4</sup>
<b>Ροπή αδρανείας y-y</b> Moment of inertia y-y	56,11 cm <sup>4</sup>
<b>Γωνία σύνδεσης πρεσαριστή καρφωτή</b>   Crimp nail cleat	113-57-258-00 έξω   outer 113-43-151-00 μέσα   inner
<b>Kooltherm</b>	313-12-244-50
<b>Μήκος βέργας</b> Extrusion Length	6600 mm
To Kooltherm διατίθεται ξεχωριστά   Kooltherm is available separately	



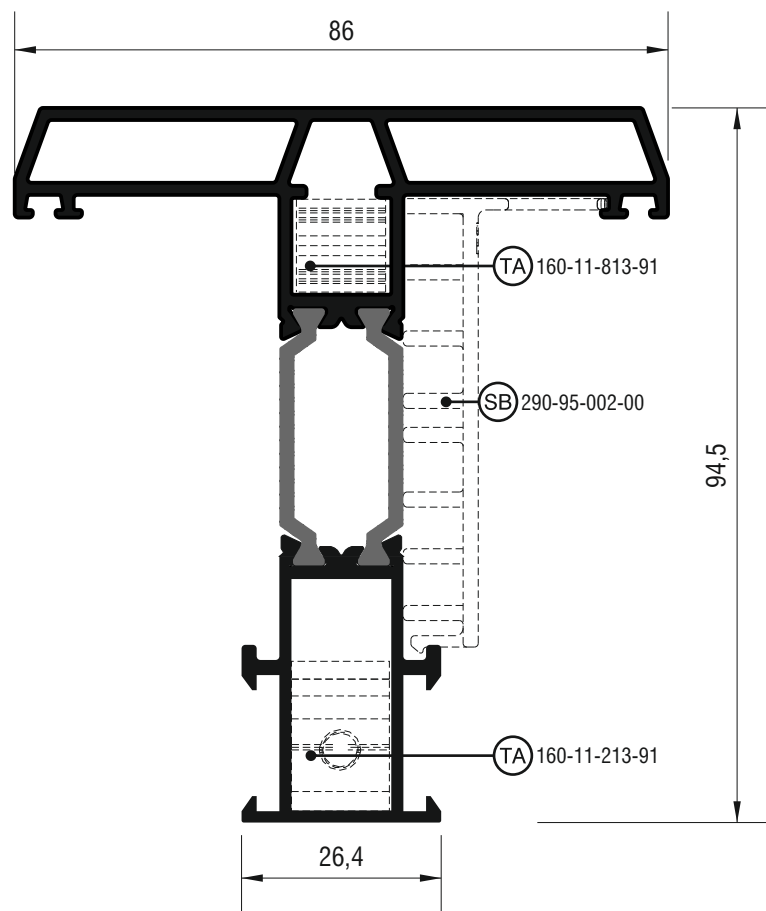
<b>S95024</b>	
Πρόσθετο   Additional profile	
<b>Εξωτερική περίμετρος</b> External perimeter	416 mm
<b>Κύρια περίμετρος</b> Primary perimeter	111 mm
<b>Ροπή αδρανείας x-x</b> Moment of inertia x-x	76,59 cm <sup>4</sup>
<b>Ροπή αδρανείας y-y</b> Moment of inertia y-y	38,79 cm <sup>4</sup>
<b>Γέφυρα τακαρίσματος</b> Setting block	290-95-002-00
<b>Kooltherm</b>	313-12-283-10
<b>Το Kooltherm διατίθεται ξεχωριστά   Kooltherm is available separately</b>	



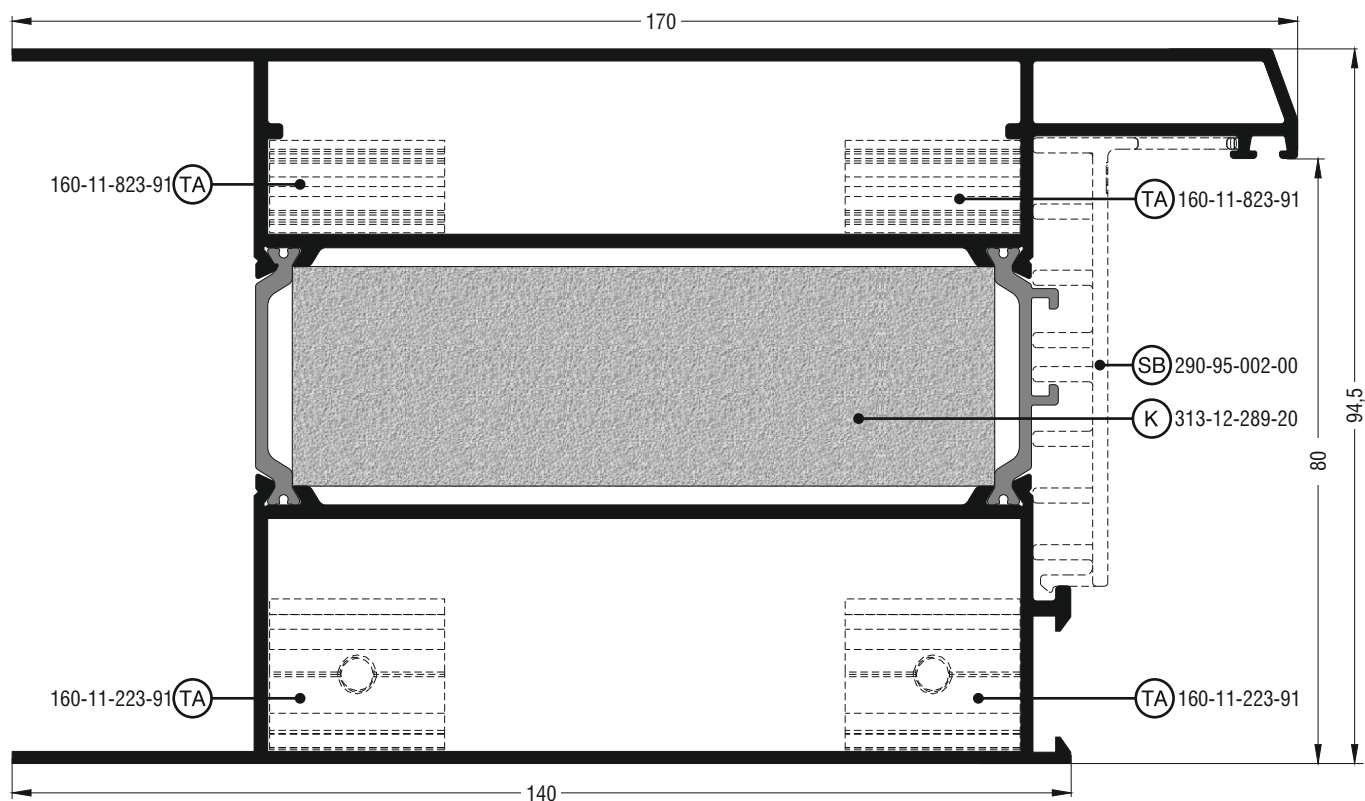
<b>S95018</b>	
Ταυ σπαστό   Chamfered transom-mullion	
<b>Εξωτερική περίμετρος</b> External perimeter	543 mm
<b>Κύρια περίμετρος</b> Primary perimeter	177 mm
<b>Ροπή αδρανείας x-x</b> Moment of inertia x-x	93,50 cm <sup>4</sup>
<b>Ροπή αδρανείας y-y</b> Moment of inertia y-y	57,95 cm <sup>4</sup>
<b>Γέφυρα τακαρίσματος</b> Setting block	290-95-002-00
<b>Σύνδεσμος ται αλουμινίου</b> Aluminium transom-mullion cleat	160-11-833-91 εξω   outer 160-11-233-91 μέσα   inner
<b>Kooltherm</b>	313-12-282-50
Το Kooltherm διατίθεται ξεχωριστά   Kooltherm is available separately	

Το συγκεκριμένο προφίλ δεν χρησιμοποιεί μεντεσέ 360-77-950-XX  
The specific profile does not use hinge 360-77-950-XX

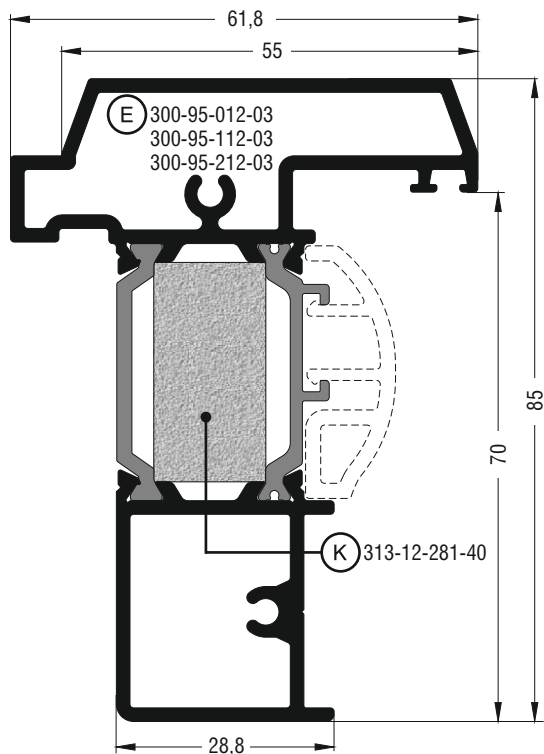




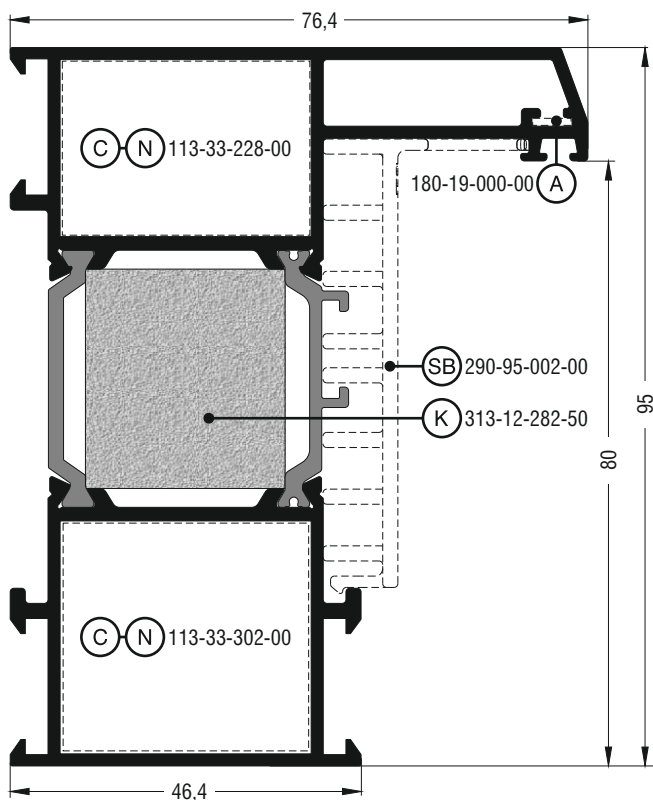
<b>S95088</b>	
Ταυ φύλλου   Sash transom	
<b>Εξωτερική περίμετρος</b> External perimeter	467,7 mm
<b>Κύρια περίμετρος</b> Primary perimeter	137 mm
<b>Ροπή αδρανείας x-x</b> Moment of inertia x-x	76,1 cm <sup>4</sup>
<b>Ροπή αδρανείας y-y</b> Moment of inertia y-y	26,4 cm <sup>4</sup>
<b>Γέφυρα τακαρίσματος</b> Setting block	290-95-002-00
<b>Σύνδεσμος ταυ αλουμινίου</b> Aluminium transom-mullion cleat	160-11-813-91 εξω   outer 160-11-213-91 μέσα   inner



<b>S95014</b>	
Ταμπλάς σπαστός   Chamfered kickplate	
<b>Εξωτερική περίμετρος</b> External perimeter	674 mm
<b>Κύρια περίμετρος</b> Primary perimeter	322 mm
<b>Ροπή αδρανείας x-x</b> Moment of inertia x-x	152,73 cm <sup>4</sup>
<b>Ροπή αδρανείας y-y</b> Moment of inertia y-y	288,84 cm <sup>4</sup>
<b>Γέφυρα τακαρίσματος</b> Setting block	290-95-002-00
<b>Σύνδεσμος του αλουμινίου</b> Aluminium transom cleat	160-11-823-91 εξω   outer 160-11-223-91 μέσα   inner
<b>Kooltherm</b>	313-12-289-20
<b>Μήκος βέργας</b> Extrusion Length	3000 mm
<b>Το Kooltherm διατίθεται ξεχωριστά   Kooltherm is available separately</b>	

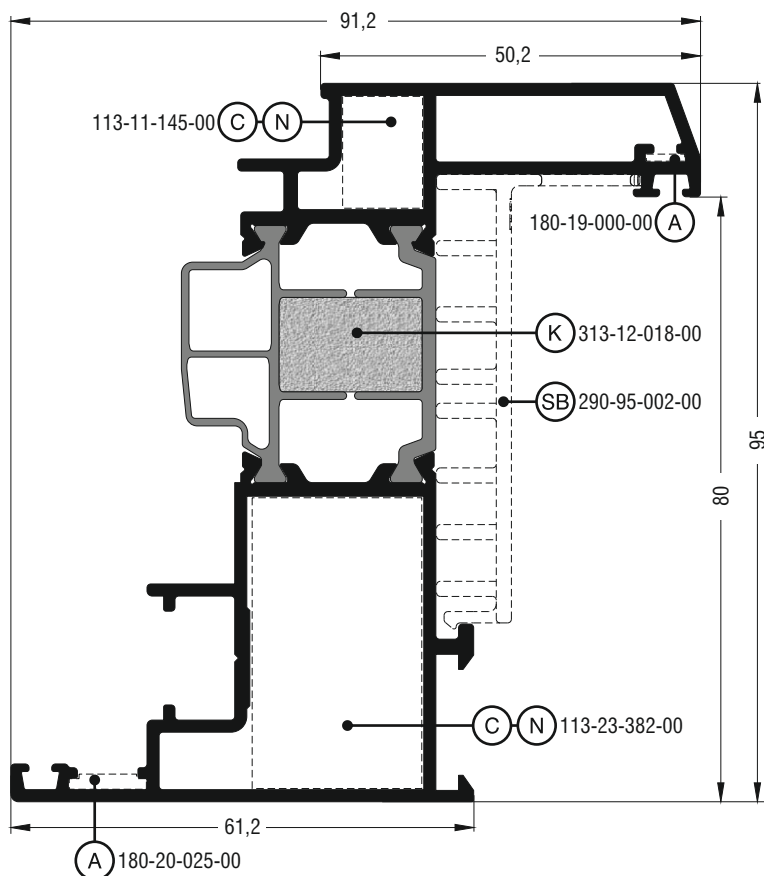


<b>S95012</b>	
Μπινί σπαστό για πόρτα εισόδου Chamfered sash inversion profile for entrance door	
<b>Εξωτερική περίμετρος</b> External perimeter	364 mm
<b>Κύρια περίμετρος</b> Primary perimeter	112 mm
<b>Ροπή αδρανείας x-x</b> Moment of inertia x-x	54,03 cm <sup>4</sup>
<b>Ροπή αδρανείας y-y</b> Moment of inertia y-y	15,62 cm <sup>4</sup>
<b>Τάπα</b> End cap	300-95-012-03 300-95-112-03 300-95-212-03
<b>Kooltherm</b>	313-12-281-40
Το Kooltherm διατίθεται ξεχωριστά   Kooltherm is available separately	

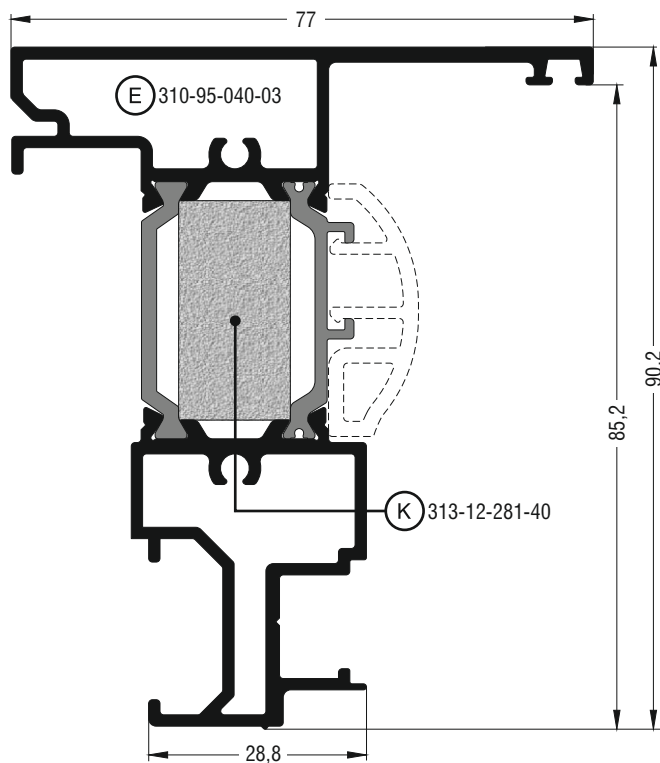


<b>S95016</b>	
Κάσα σπαστή   Chamfered frame	
<b>Εξωτερική περίμετρος</b> External perimeter	469 mm
<b>Κύρια περίμετρος</b> Primary perimeter	136 mm
<b>Ροπή αδρανείας x-x</b> Moment of inertia x-x	82,09 cm <sup>4</sup>
<b>Ροπή αδρανείας y-y</b> Moment of inertia y-y	36,43 cm <sup>4</sup>
<b>Γέφυρα τακαρίσματος</b> Setting block	290-95-002-00
<b>Γωνία σύνδεσης πρεσαριστή καρφωτή   Crimp nail cleat</b>	113-33-228-00 έξω   outer 113-33-302-00 μέσα   inner
<b>Γωνία επιπεδότητας</b> Alignment corner	180-19-000-00 έξω   outer
<b>Kooltherm</b>	313-12-282-50
Το Kooltherm διατίθεται ξεχωριστά   Kooltherm is available separately	

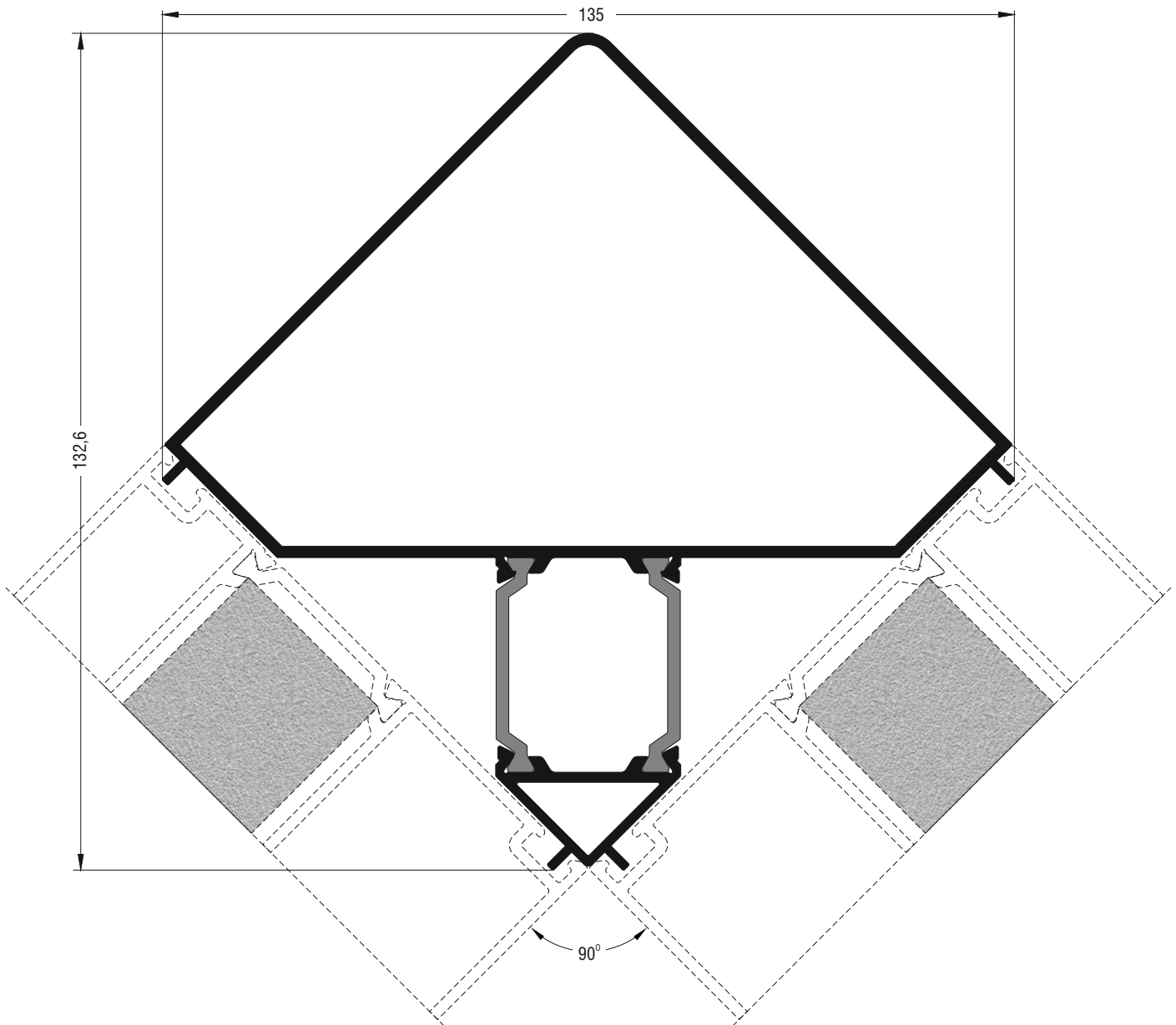
Το συγκεκριμένο προφίλ δεν χρησιμοποιεί μεντεσέ 360-77-950-XX  
The specific profile does not use hinge 360-77-950-XX



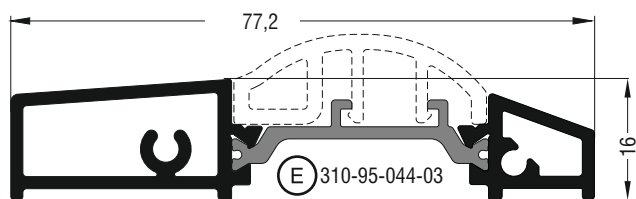
<b>S95020</b>	
Φύλλο σπαστό   Chamfered sash	
Εξωτερική περίμετρος External perimeter	511 mm
Κύρια περίμετρος Primary perimeter	129 mm
Ροπή αδρανείας x-x Moment of inertia x-x	89,48 cm <sup>4</sup>
Ροπή αδρανείας y-y Moment of inertia y-y	32,54 cm <sup>4</sup>
Γέφυρα τακαρίσματος Setting block	290-95-002-00
Γωνία σύνδεσης πρεσαριστή καρφωτή   Crimp nail cleat	113-11-145-00 έξω   outer 113-23-382-00 μέσα   inner
Γωνία επιπεδότητος Alignment corner	180-19-000-00 έξω   outer 180-20-025-00 μέσα   inner
Kooltherm	313-12-018-00
Το Kooltherm διατίθεται ξεχωριστά   Kooltherm is available separately	



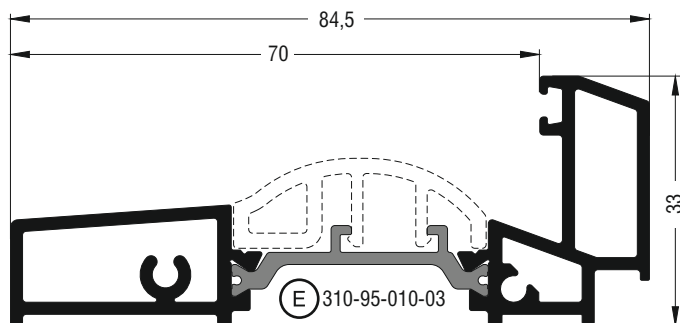
<b>S95040</b>	
Μπινί ίσιο   Flat sash inversion profile	
Εξωτερική περίμετρος External perimeter	465 mm
Κύρια περίμετρος Primary perimeter	82 mm
Ροπή αδρανείας x-x Moment of inertia x-x	62,78 cm <sup>4</sup>
Ροπή αδρανείας y-y Moment of inertia y-y	18,42 cm <sup>4</sup>
Τάπα End cap	310-95-040-03
Kooltherm	313-12-281-40
Το Kooltherm διατίθεται ξεχωριστά   Kooltherm is available separately	



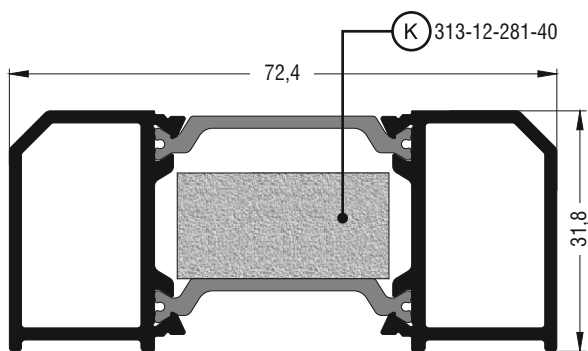
<b>S95038</b>	
Προφίλ γωνιακής κατασκευής Angulation construction profile	
<b>Εξωτερική περίμετρος</b> External perimeter	474 mm
<b>Κύρια περίμετρος</b> Primary perimeter	188 mm
<b>Ροπή αδρανείας x-x</b> Moment of inertia x-x	114,13 cm <sup>4</sup>
<b>Ροπή αδρανείας y-y</b> Moment of inertia y-y	100,52 cm <sup>4</sup>



S95044	
Κατωκάσι   Threshold	
Εξωτερική περίμετρος External perimeter	232 mm
Κύρια περίμετρος Primary perimeter	67 mm
Ροπή αδρανείας x-x Moment of inertia x-x	0,61 cm <sup>4</sup>
Ροπή αδρανείας y-y Moment of inertia y-y	19,78 cm <sup>4</sup>
Τάπα End cap	310-95-044-03
Μήκος βέργας Extrusion Length	3000 mm

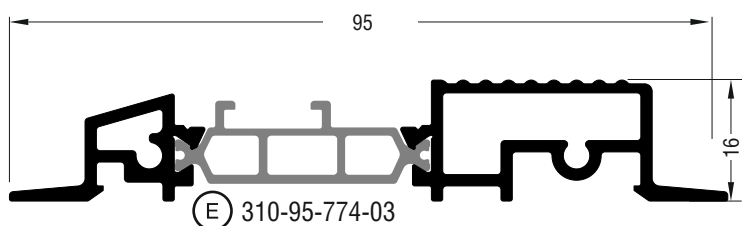


S95010	
Κατωκάσι   Threshold	
Εξωτερική περίμετρος External perimeter	305 mm
Κύρια περίμετρος Primary perimeter	104 mm
Ροπή αδρανείας x-x Moment of inertia x-x	2,92 cm <sup>4</sup>
Ροπή αδρανείας y-y Moment of inertia y-y	33,17 cm <sup>4</sup>
Τάπα End cap	310-95-010-03
Μήκος βέργας Extrusion Length	3000 mm



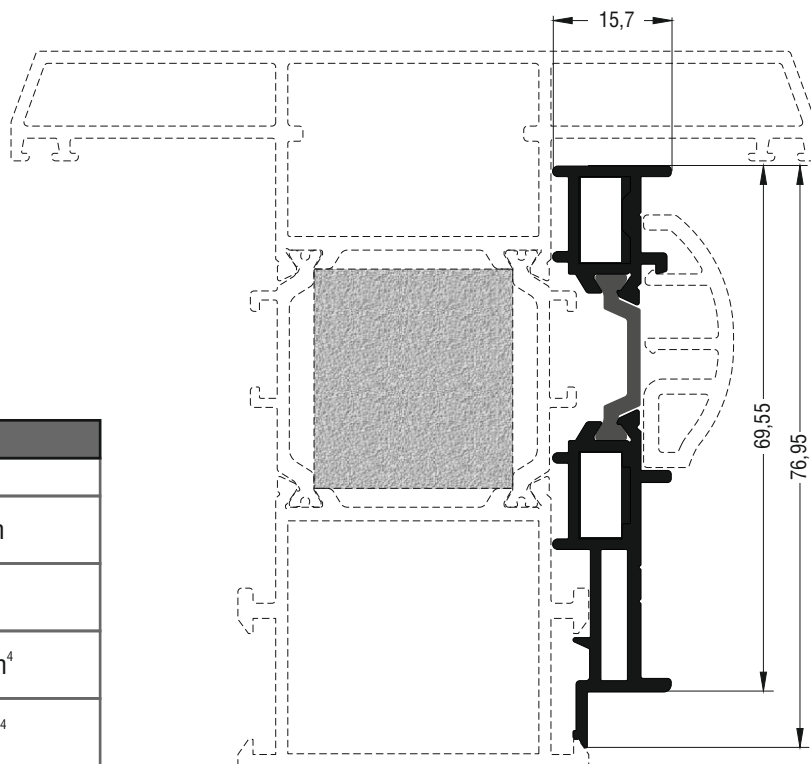
S95036	
Κατωκάσι   Threshold	
Εξωτερική περίμετρος External perimeter	233 mm
Κύρια περίμετρος Primary perimeter	140 mm
Ροπή αδρανείας x-x Moment of inertia x-x	6,40 cm <sup>4</sup>
Ροπή αδρανείας y-y Moment of inertia y-y	25,90 cm <sup>4</sup>
Kooltherm	313-12-281-40

Το Kooltherm διατίθεται ξεχωριστά | Kooltherm is available separately

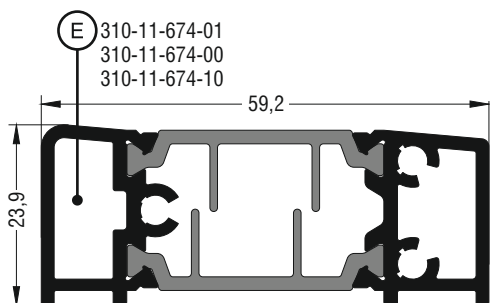


S95074	
Κατωκάσι   Threshold	
Εξωτερική περίμετρος External perimeter	279,3 mm
Κύρια περίμετρος Primary perimeter	87,6 mm
Ροπή αδρανείας x-x Moment of inertia x-x	0,75 cm <sup>4</sup>
Ροπή αδρανείας y-y Moment of inertia y-y	25,07 cm <sup>4</sup>
Τάπα End cap	310-95-774-03

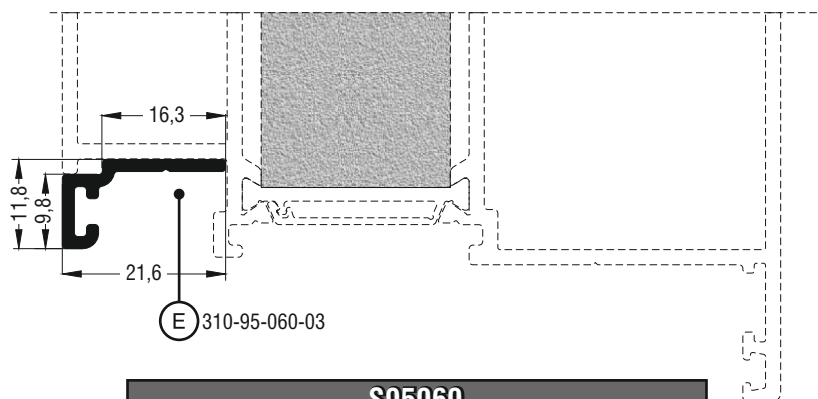
<b>S95042</b>	
Πρόσθετο   Additional profile	
<b>Εξωτερική περίμετρος</b> External perimeter	248 mm
<b>Κύρια περίμετρος</b> Primary perimeter	0 mm
<b>Ροπή αδρανείας x-x</b> Moment of inertia x-x	16,11 cm <sup>4</sup>
<b>Ροπή αδρανείας y-y</b> Moment of inertia y-y	0,42 cm <sup>4</sup>



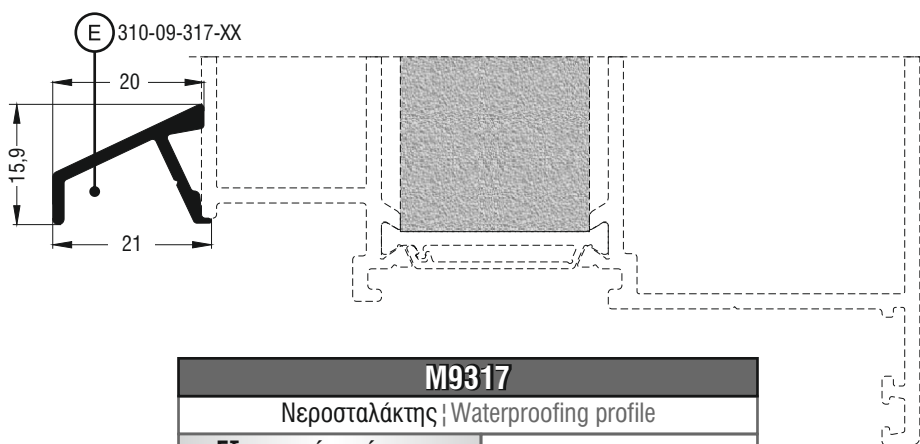
Το συγκεκριμένο προφίλ δεν χρησιμοποιεί μεντεσέ 360-77-950-XX  
The specific profile does not use hinge 360-77-950-XX



<b>M11674</b>	
Κατωκάσι   Threshold	
<b>Εξωτερική περίμετρος</b> External perimeter	176 mm
<b>Κύρια περίμετρος</b> Primary perimeter	105 mm
<b>Ροπή αδρανείας x-x</b> Moment of inertia x-x	2,95 cm <sup>4</sup>
<b>Ροπή αδρανείας y-y</b> Moment of inertia y-y	16,62 cm <sup>4</sup>
<b>Τάπα</b> End cap	310-11-674-01 310-11-674-00 310-11-674-10

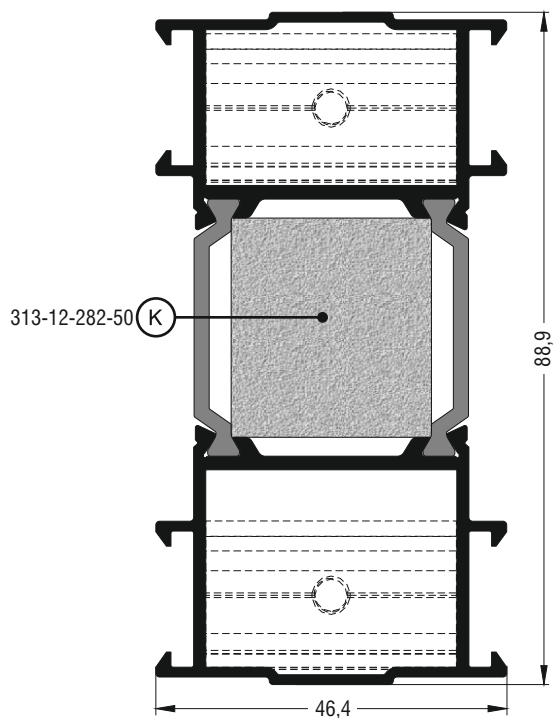


<b>S95060</b>	
Πρόσθετο   Additional profile	
<b>Εξωτερική περίμετρος</b> External perimeter	75 mm
<b>Κύρια περίμετρος</b> Primary perimeter	10 mm
<b>Ροπή αδρανείας x-x</b> Moment of inertia x-x	0,08 cm <sup>4</sup>
<b>Ροπή αδρανείας y-y</b> Moment of inertia y-y	0,24 cm <sup>4</sup>
<b>Τάπα</b> End cap	310-95-060-03

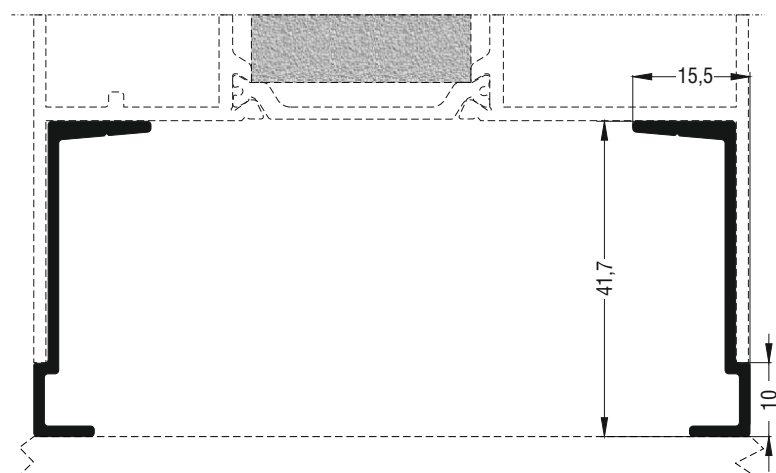


<b>M9317</b>	
Νεροσταλάκτης   Waterproofing profile	
<b>Εξωτερική περίμετρος</b> External perimeter	85 mm
<b>Κύρια περίμετρος</b> Primary perimeter	29 mm
<b>Ροπή αδρανείας x-x</b> Moment of inertia x-x	0,12 cm <sup>4</sup>
<b>Ροπή αδρανείας y-y</b> Moment of inertia y-y	0,30 cm <sup>4</sup>
<b>Τάπα</b> End cap	310-09-317-XX

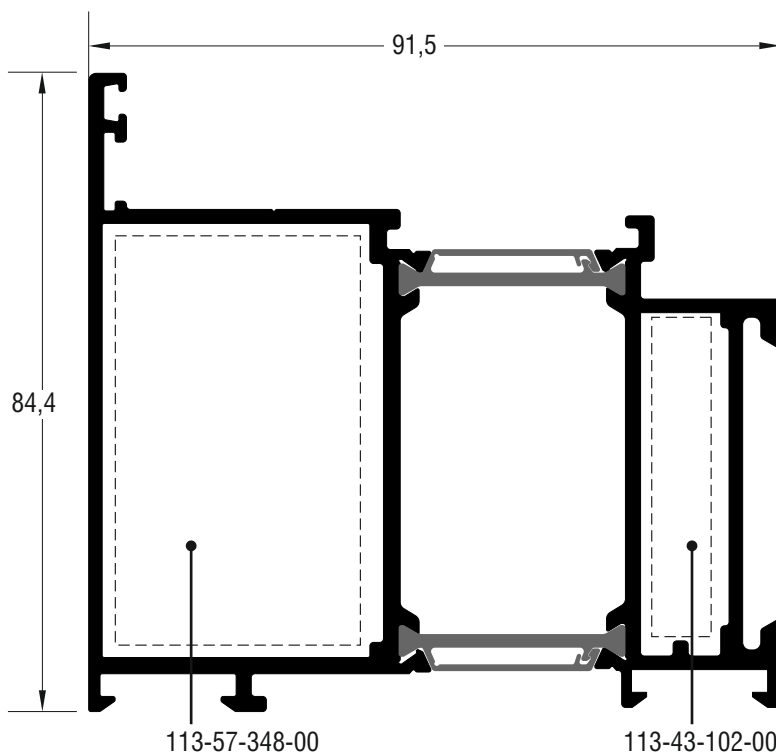




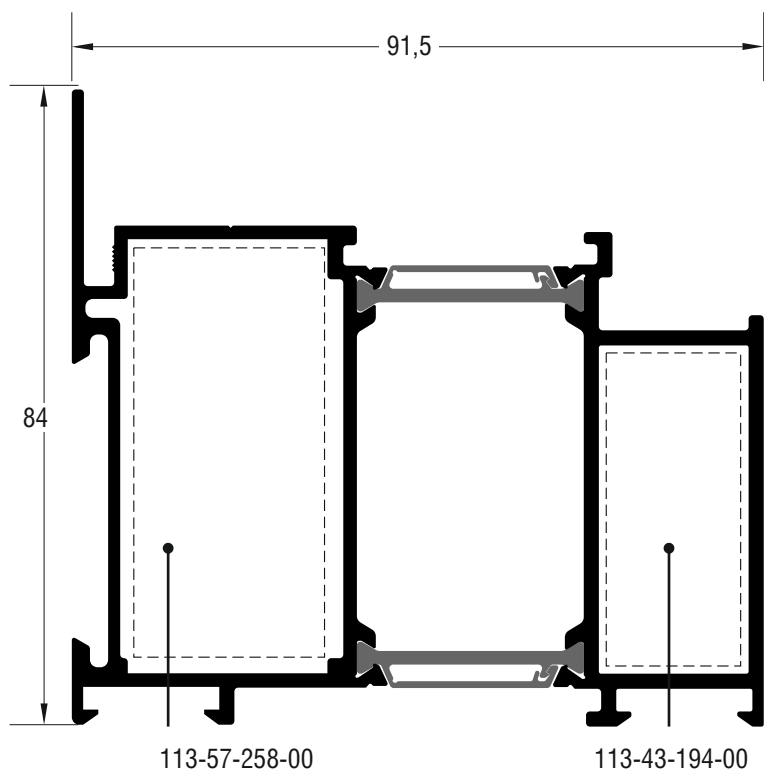
<b>S95034</b>	
Προφίλ ενίσχυσης πάνελ   Panel reinforcement profile	
<b>Εξωτερική περίμετρος</b> External perimeter	372 mm
<b>Κύρια περίμετρος</b> Primary perimeter	96 mm
<b>Ροπή αδρανείας x-x</b> Moment of inertia x-x	48,93 cm <sup>4</sup>
<b>Ροπή αδρανείας y-y</b> Moment of inertia y-y	15,78 cm <sup>4</sup>
<b>Σύνδεσμος του αλουμινίου</b> Aluminium transom-mullion cleat	160-11-233-91 έξω-μέσα   outer-inner
<b>Kooltherm</b>	313-12-282-50
Το Kooltherm διατίθεται ξεχωριστά   Kooltherm is available separately	
Άβαφο   Mill finish	



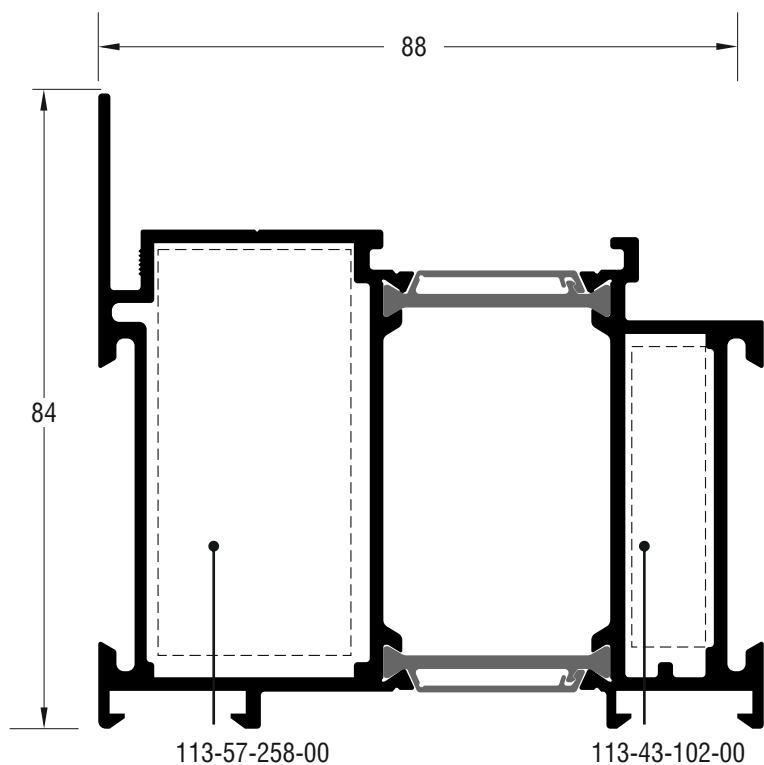
<b>M11140</b>	
Πρόσθετο   Additional profile	
<b>Εξωτερική περίμετρος</b> External perimeter	124 mm
<b>Κύρια περίμετρος</b> Primary perimeter	10 mm
<b>Ροπή αδρανείας x-x</b> Moment of inertia x-x	2,11 cm <sup>4</sup>
<b>Ροπή αδρανείας y-y</b> Moment of inertia y-y	0,11 cm <sup>4</sup>



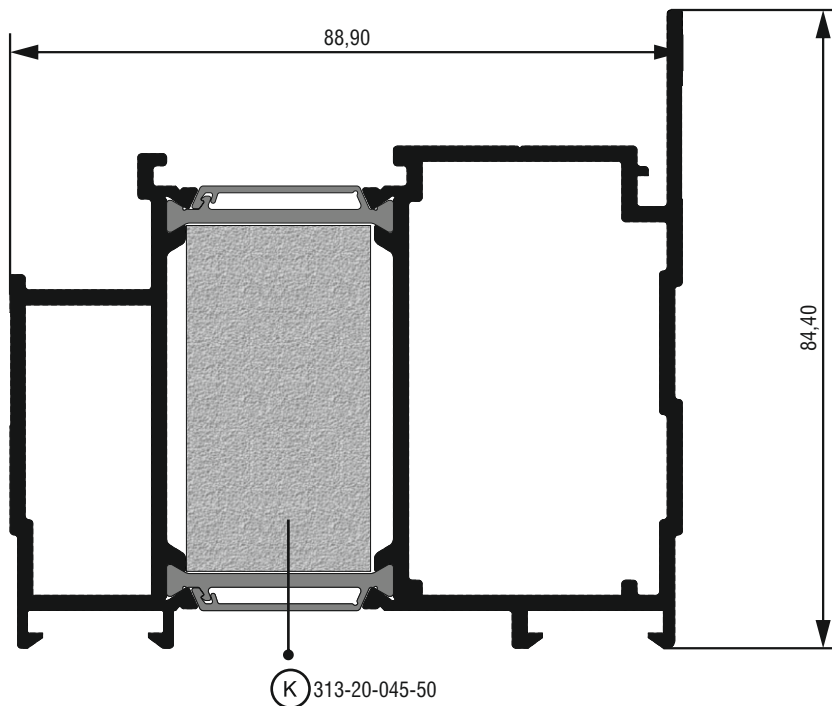
<b>S95128</b>	
Φύλλο - Sash	
<b>Εξωτερική περίμετρος</b> External perimeter	452,5 mm
<b>Κύρια περίμετρος</b> Primary perimeter	115,4 mm
<b>Ροπή αδρανείας x-x</b> Moment of inertia x-x	66,83 cm <sup>4</sup>
<b>Ροπή αδρανείας y-y</b> Moment of inertia y-y	94,72 cm <sup>4</sup>
<b>Γωνία σύνδεσης πρεσαριστή</b> καρφωτή   Crimp nail cleat	113-43-102-00 113-57-348-00



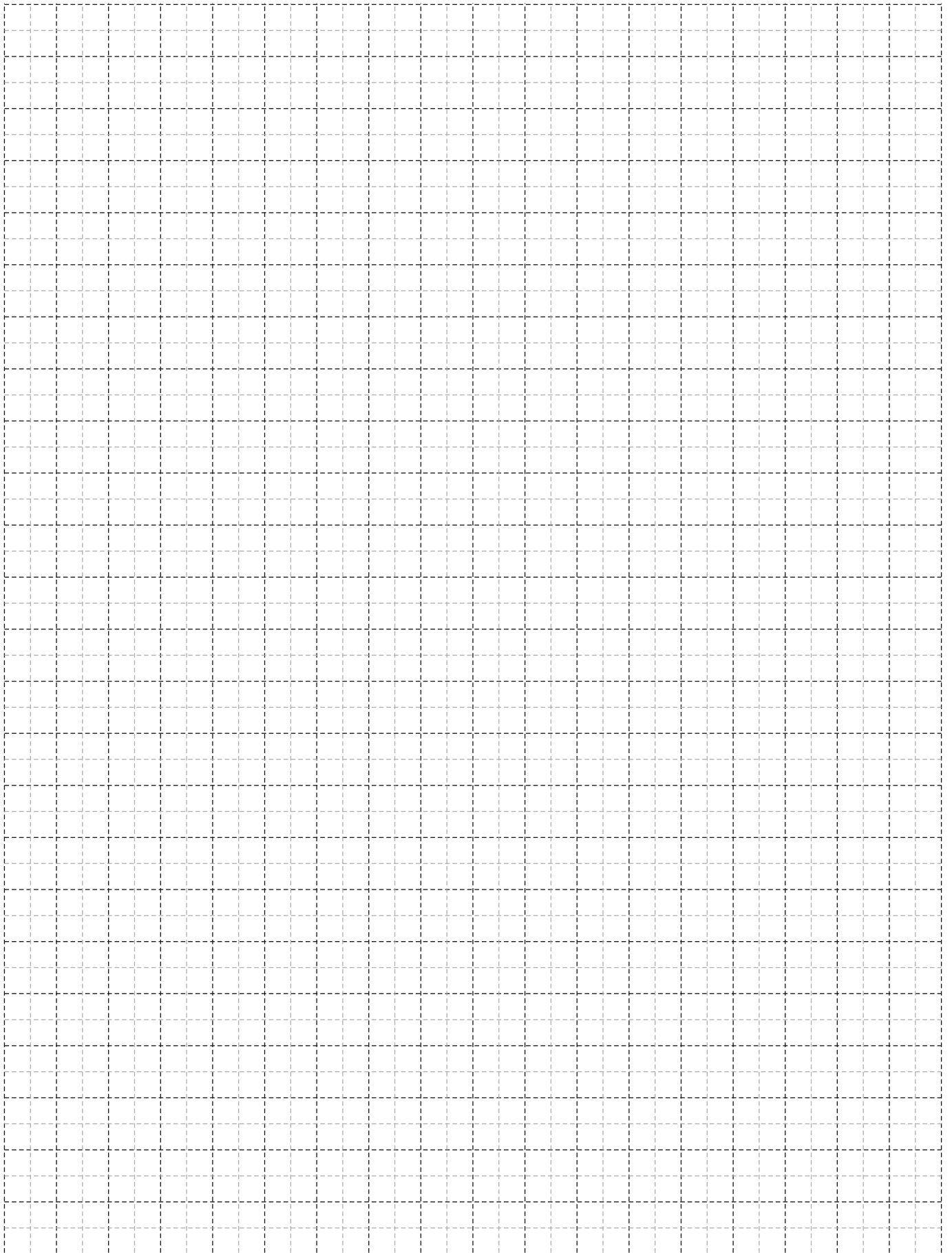
S95130	
Φύλλο - Sash	
Εξωτερική περίμετρος External perimeter	454,8 mm
Κύρια περίμετρος Primary perimeter	127,6 mm
Ροπή αδρανείας x-x Moment of inertia x-x	61,56 cm <sup>4</sup>
Ροπή αδρανείας y-y Moment of inertia y-y	88,58 cm <sup>4</sup>
Γωνία σύνδεσης πρεσαριστή καρφωτή; Crimp nail cleat	113-43-194-00 113-57-258-00



S95132	
Φύλλο - Sash	
Εξωτερική περίμετρος External perimeter	462,2 mm
Κύρια περίμετρος Primary perimeter	104,9 mm
Ροπή αδρανείας x-x Moment of inertia x-x	61,06 cm <sup>4</sup>
Ροπή αδρανείας y-y Moment of inertia y-y	81,97 cm <sup>4</sup>
Γωνία σύνδεσης πρεσαριστή καρφωτή; Crimp nail cleat	113-43-102-00 113-57-258-00



<b>S95072</b>	
Φύλλο - Sash	
<b>Εξωτερική περίμετρος</b> External perimeter	427,2 mm
<b>Κύρια περίμετρος</b> Primary perimeter	39,9 mm
<b>Ροπή αδρανείας x-x</b> Moment of inertia x-x	61,44 cm <sup>4</sup>
<b>Ροπή αδρανείας y-y</b> Moment of inertia y-y	85,88 cm <sup>4</sup>
<b>Γωνία σύνδεσης πρεσαριστή καρφωτή   Crimp nail cleat</b>	113-57-258-00 έξω   outer 113-38-156-00 μέσα   inner
<b>Kooltherm</b>	313-20-045-50
<b>Μήκος βέργας</b> Extrusion Length	6500 mm
Το Kooltherm διατίθεται ξεχωριστά   Kooltherm is available separately	



# Πόρτες Εισόδου | Entrance Doors

## Βασικές Τυπολογίες | Basic Typologies

### 1. ΑΝΟΙΓΟΜΕΝΕΣ ΜΕΣΑ | INWARD OPENNING DOORS

#### 1.1 ΜΕ ΓΥΑΛΙ | WITH GLASS

- 1.1.1 ΜΟΝΟΦΥΛΛΗ με κατωκάσι S95044 | ONE SASH with Treshold S95044
- 1.1.2 ΜΟΝΟΦΥΛΛΗ με κατωκάσι S95010 | ONE SASH with Treshold S95010
- 1.1.3 ΔΙΦΥΛΛΗ | TWO SASHES
- 1.1.4 ΜΟΝΟΦΥΛΛΗ με ένα σταθερό | ONE SASH with one fixed part
- 1.1.5 ΜΟΝΟΦΥΛΛΗ με δύο σταθερά | ONE SASH with two fixed parts
- 1.1.6 ΜΟΝΟΦΥΛΛΗ με ταμπλά | ONE SASH with kickplate
- 1.1.7 ΔΙΦΥΛΛΗ με ταμπλά | TWO SASHES with kickplate

#### 1.2 ΜΕ ΠΑΝΕΛ ΑΛΟΥΜΙΝΙΟΥ | WITH ALUMINIUM PANEL

- 1.2.1 ΜΟΝΟΦΥΛΛΗ με πάνελ μιας πλευράς | ONE SASH with one site panel
- 1.2.2 ΜΟΝΟΦΥΛΛΗ με αμφίπλευρο πάνελ | ONE SASH with two site panel
- 1.2.3 ΔΙΦΥΛΛΗ με πάνελ μιας πλευράς | TWO SASHES with one site panel
- 1.2.4 ΔΙΦΥΛΛΗ με αμφίπλευρο πάνελ | TWO SASHES with two site panel
- 1.2.5 ΜΟΝΟΦΥΛΛΗ με ένα σταθερό | ONE SASH with one fixed part
- 1.2.6 ΜΟΝΟΦΥΛΛΗ με δύο σταθερά | ONE SASH with two fixed parts

### 2. ΑΝΟΙΓΟΜΕΝΕΣ ΕΞΩ | OUTWARD OPENNING DOORS

#### 2.1 ΜΕ ΓΥΑΛΙ | WITH GLASS

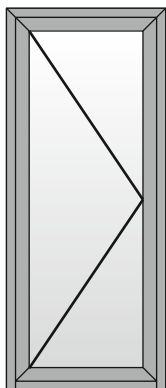
- 2.1.1 ΜΟΝΟΦΥΛΛΗ με κατωκάσι S95044 | ONE SASH with Treshold S95044
- 2.1.2 ΜΟΝΟΦΥΛΛΗ με κατωκάσι S95010 | ONE SASH with Treshold S95010
- 2.1.3 ΔΙΦΥΛΛΗ | TWO SASHES
- 2.1.4 ΜΟΝΟΦΥΛΛΗ με ταμπλά | ONE SASH with kickplate
- 2.1.5 ΔΙΦΥΛΛΗ με ταμπλά | TWO SASHES with kickplate

#### 2.2 ΜΕ ΠΑΝΕΛ ΑΛΟΥΜΙΝΙΟΥ | WITH ALUMINIUM PANEL

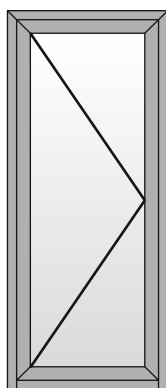
- 2.2.1 ΜΟΝΟΦΥΛΛΗ με πανελ μίας πλευράς | ONE SASH with one site panel
- 2.2.2 ΜΟΝΟΦΥΛΛΗ με αμφίπλευρο πανελ | ONE SASH with two site panel
- 2.2.3 ΔΙΦΥΛΛΗ με πανελ μίας πλευράς | ONE SASH with one site panel
- 2.2.4 ΔΙΦΥΛΛΗ με αμφίπλευρο πανελ | ONE SASH with two site panel
- 2.2.5 ΜΟΝΟΦΥΛΛΗ με ένα σταθερό | ONE SASH with one fixed part
- 2.2.6 ΜΟΝΟΦΥΛΛΗ με δύο σταθερά | ONE SASH with two fixed parts

## Πόρτες Εισόδου | Entrance Doors

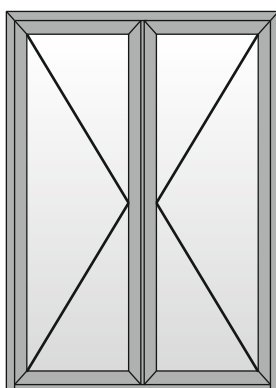
DOORTYPE 1.1.1



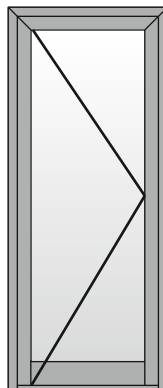
DOORTYPE 1.1.2



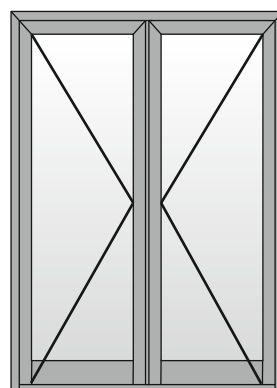
DOORTYPE 1.1.3



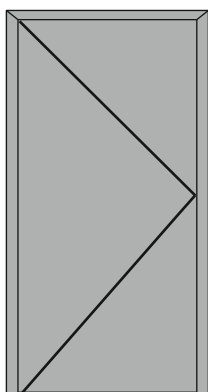
DOORTYPE 1.1.6



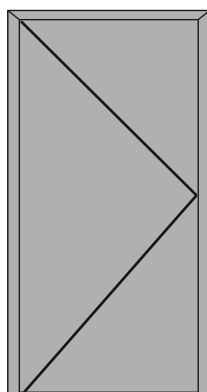
DOORTYPE 1.1.7



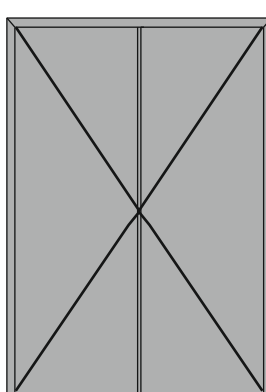
DOORTYPE 1.2.1



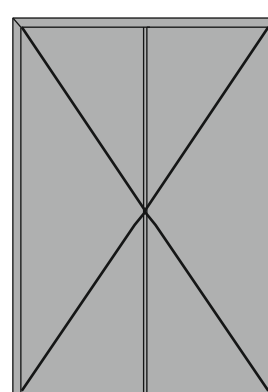
DOORTYPE 1.2.2



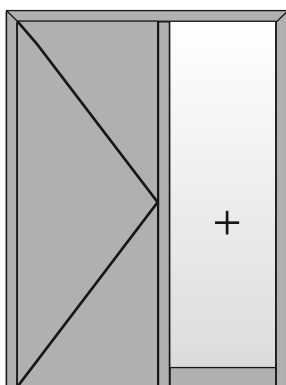
DOORTYPE 1.2.3



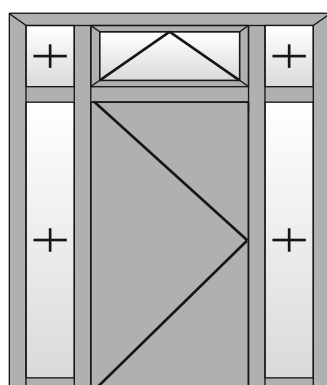
DOORTYPE 1.2.4



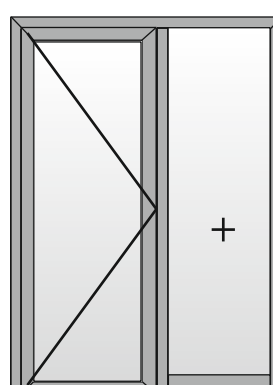
DOORTYPE 1.2.5



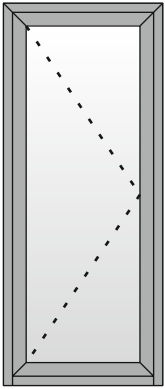
DOORTYPE 1.2.6



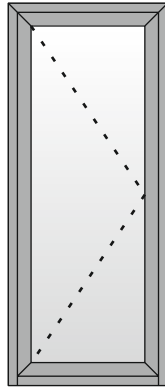
DOORTYPE 1.1.4



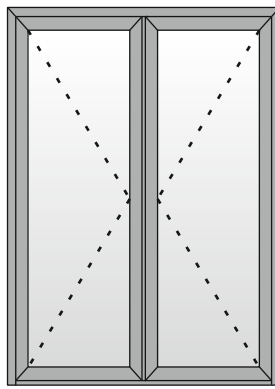
DOORTYPE 2.1.1



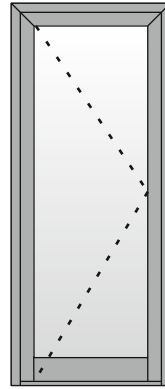
DOORTYPE 2.1.2



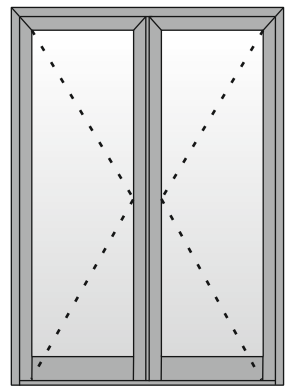
DOORTYPE 2.1.3



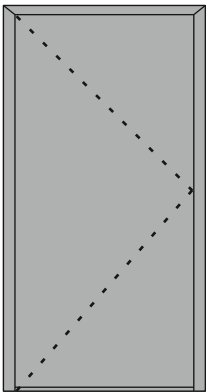
DOORTYPE 2.1.4



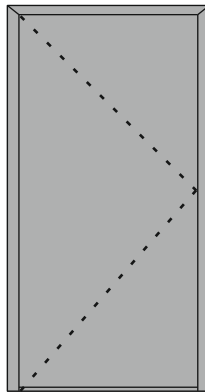
DOORTYPE 2.1.5



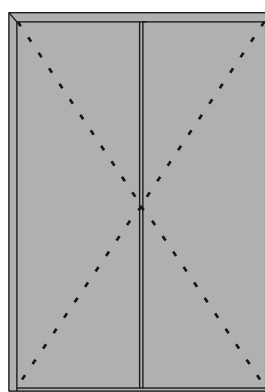
DOORTYPE 2.2.1



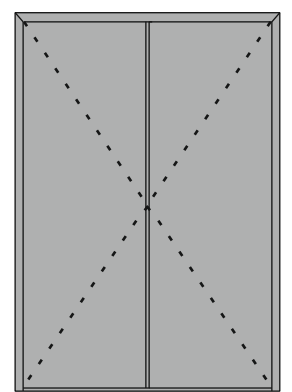
DOORTYPE 2.2.2



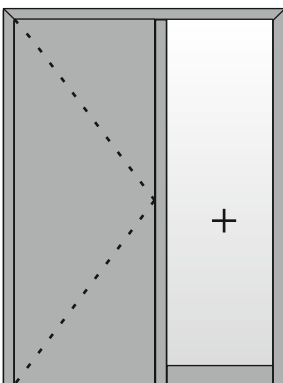
DOORTYPE 2.2.3



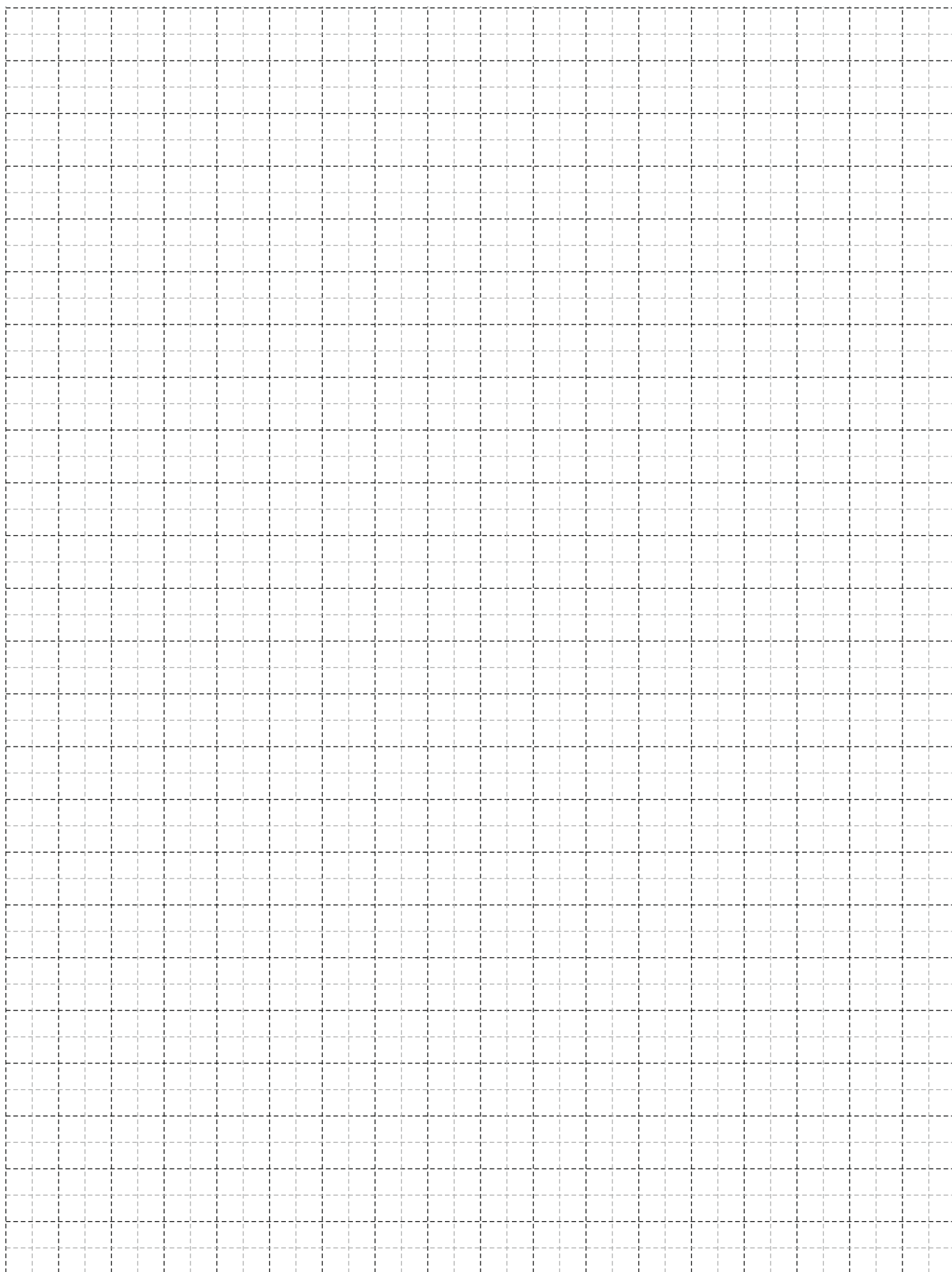
DOORTYPE 2.2.4



DOORTYPE 2.2.5



## Πόρτες Εισόδου | Entrance Doors



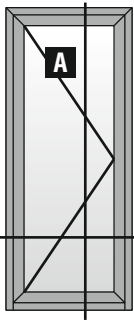


A large yellow graphic element consisting of two overlapping diagonal bands that create a large 'X' shape across the page.

ENTRANCE DOORS  
ΠΟΡΤΕΣ ΕΙΣΟΔΟΥ

TYPOLOGIES SECTIONS  
ΤΟΜΕΣ ΤΥΠΟΛΟΓΙΩΝ

## Πόρτες Εισόδου | Entrance Doors

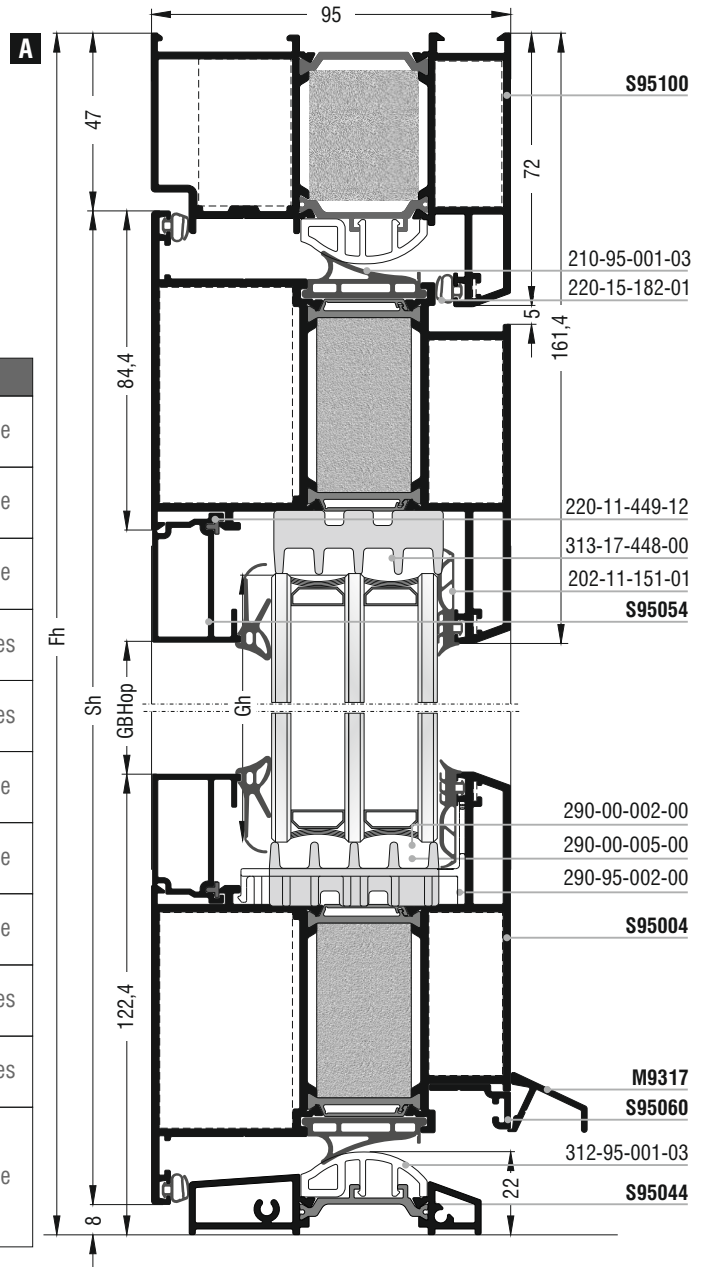


Μονόφυλλη  
πόρτα εισόδου  
ανοιγόμενη μέσα  
One sash opening  
inward entrance door

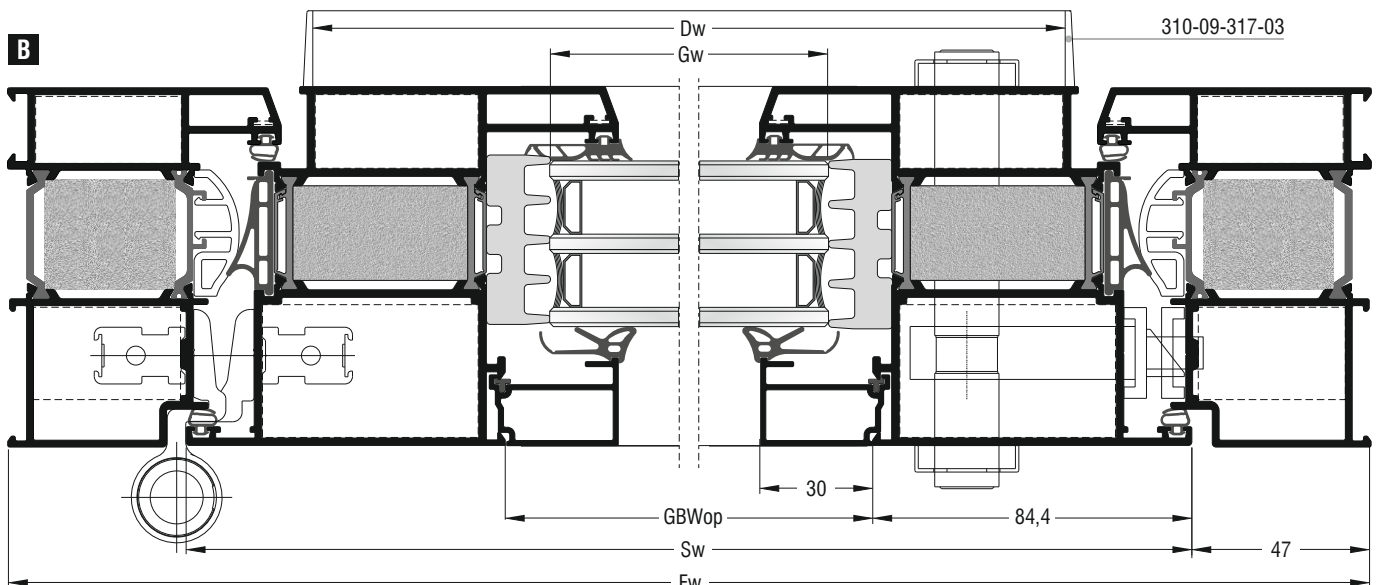
**B**

**1**

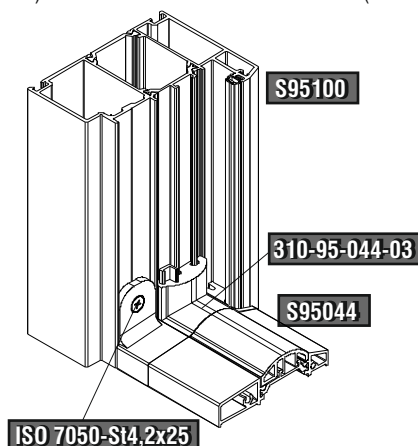
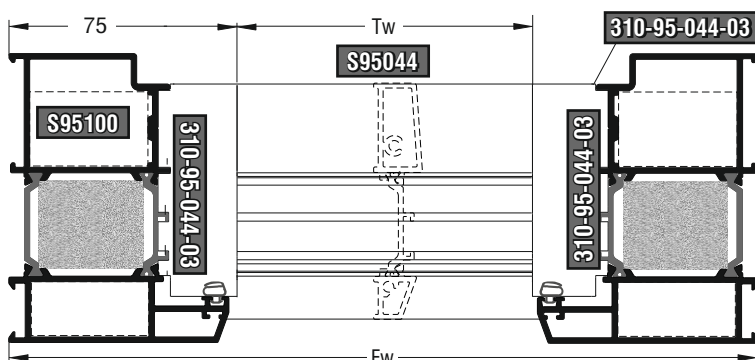
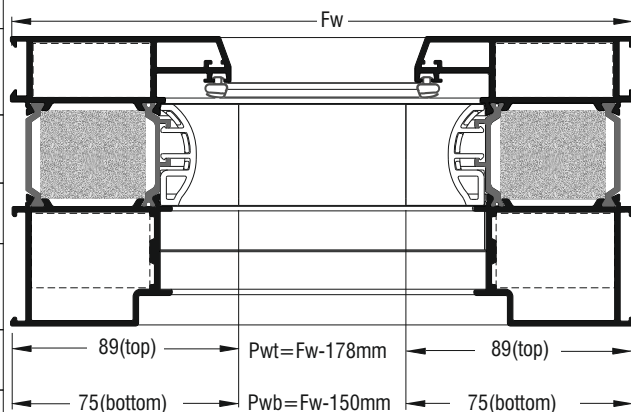
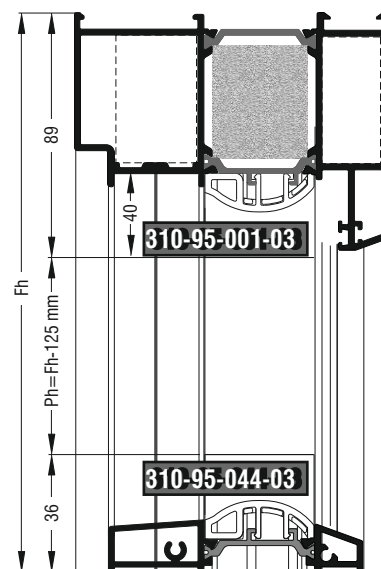
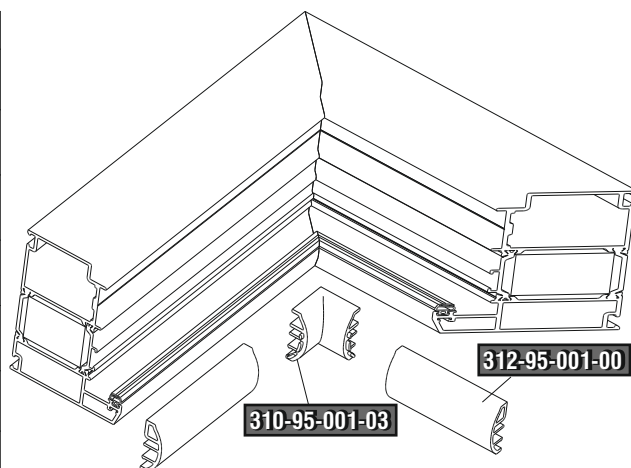
Κοπές προφίλ   Profile cuttings		
Πλάτος κάσας Frame width	Fw	1 τεμ.   piece
Ύψος κάσας Frame height	Fh	1 τεμ.   piece
	Fh	1 τεμ.   piece
Πλάτος φύλλου Sash width	Sw = Fw - 94mm	2 τεμ.   pieces
Ύψος φύλλου Sash height	Sh = Fh - 55mm	2 τεμ.   pieces
Κατωκάσι S95044 Threshold S95044	Tw = Fw - 150mm	1 τεμ.   piece
Πρόσθετο φύλλο S95060 Sash beauty profile S95060	Aw = Sw - 64mm	1 τεμ.   piece
Νεροσταλάκτης M9317 Waterproofing profile M9317	Dw = Sw - 65mm	1 τεμ.   piece
Πλάτος πηχάκι Glazing bead width	GBWop = Fw - 263mm	2 τεμ.   pieces
Ύψος πηχάκι Glazing bead height	GBHop = Fh - 284mm	2 τεμ.   pieces
Πλάτος τζαμιού Glazing width	Gw = Fw - 284mm	1 τεμ.   piece
Ύψος τζαμιού Glazing height	Gh = Fh - 248mm	



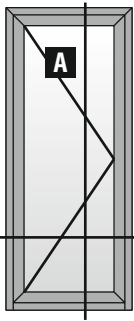
Σημείωση: Λεπτομέρειες για τις κοπές για το πηχάκι στην σελ. 105  
Note: Details about the glazing bead cutting in page 105



Κοπές εξαρτημάτων / Accessory cuttings			
Κωδικός Code Nr	Εξάρτημα Accessory	Περιγραφή Description	Ποσότητα Quantity
113-38-176-00		Γωνία σύνδεσης κάσας Frame crimp cleat	2τεμ.   pieces
113-38-247-00		Γωνία σύνδεσης κάσας Frame crimp cleat	2τεμ.   pieces
113-43-194-00		Γωνία σύνδεσης φύλλου Sash crimp cleat	4τεμ.   pieces
113-57-348-00		Γωνία σύνδεσης φύλλου Sash crimp cleat	4τεμ.   pieces
180-19-000-00		Γωνία επιπεδότητας Alignment corner	6τεμ.   pieces
180-20-025-00		Γωνία επιπεδότητας Alignment corner	4τεμ.   pieces
202-11-151-01		Λάστιχο τζαμιού έξω Outer glazing gasket	2Sw+2Sh Μέτρα   Meters
Ανάλογο με το πάχος τζαμιού According to the glazing thickness		Λάστιχο τζαμιού μέσα Inner glazing gasket	2Sw+2Sh Μέτρα   Meters
313-17-448-00		Θερμομονωτικό τζαμιού Underglass insulator	2Sw+2Sh-317,6mm Μέτρα   Meters
210-95-001-03		Κεντρικό λάστιχο Central seal gasket	2Sw+2Sh Μέτρα   Meters
255-95-001-03		Βουλκανισμένη γωνία κεντρικού λάστιχου Vulcanized corner for central seal gasket	4τεμ.   pieces
220-15-182-01		Λάστιχο φτερού Seal gasket	Fw+2Fh+2Sw+2Sh Μέτρα   Meters
220-11-449-12		Λάστιχο συγκράτησης για πηγάκι Glazing bead gasket	8 Τεμ.100mm   8 Pieces of 100mm
310-09-317-XX		Τάπα νεροσταλάκτη End cap for waterproofing profile	1 ζεύγος   pair
310-95-060-03		Τάπα πρόσθετου S95060   End cap for S95060 beauty profile	1 ζεύγος   pair
310-95-044-03		Τάπα κατωκασίου End cap for threshold	1 ζεύγος   pair
312-95-001-03		PVC κάσας 6m Frame PVC 6m	Pwt+Pwb+2Ph Μέτρα   Meters
310-95-001-03		Γωνία για PVC κάσας Connection for frame PVC	2 τεμ.   pieces
290-95-002-00		Γέφυρα τακάριατος Setting block	4τεμ.   pieces
290-00-002-00		Τακάκι τζαμιού Setting block	4τεμ.   pieces
290-00-005-00		Τακάκι τζαμιού Setting block	4τεμ.   pieces



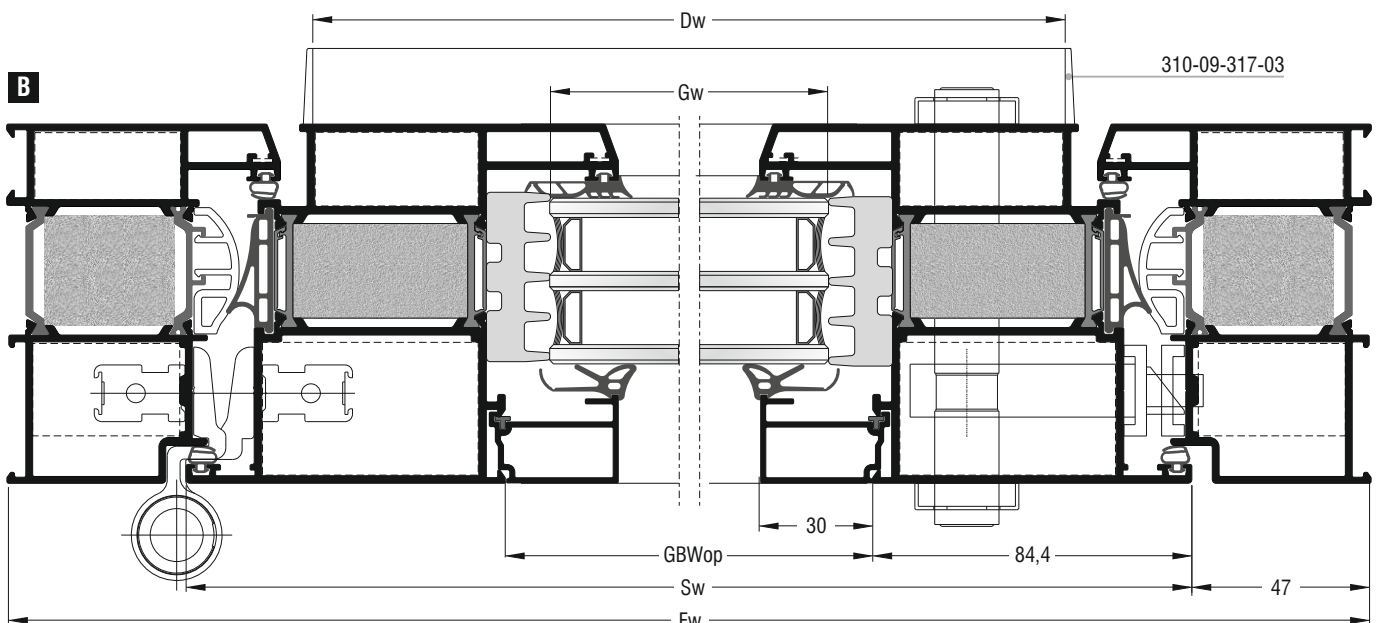
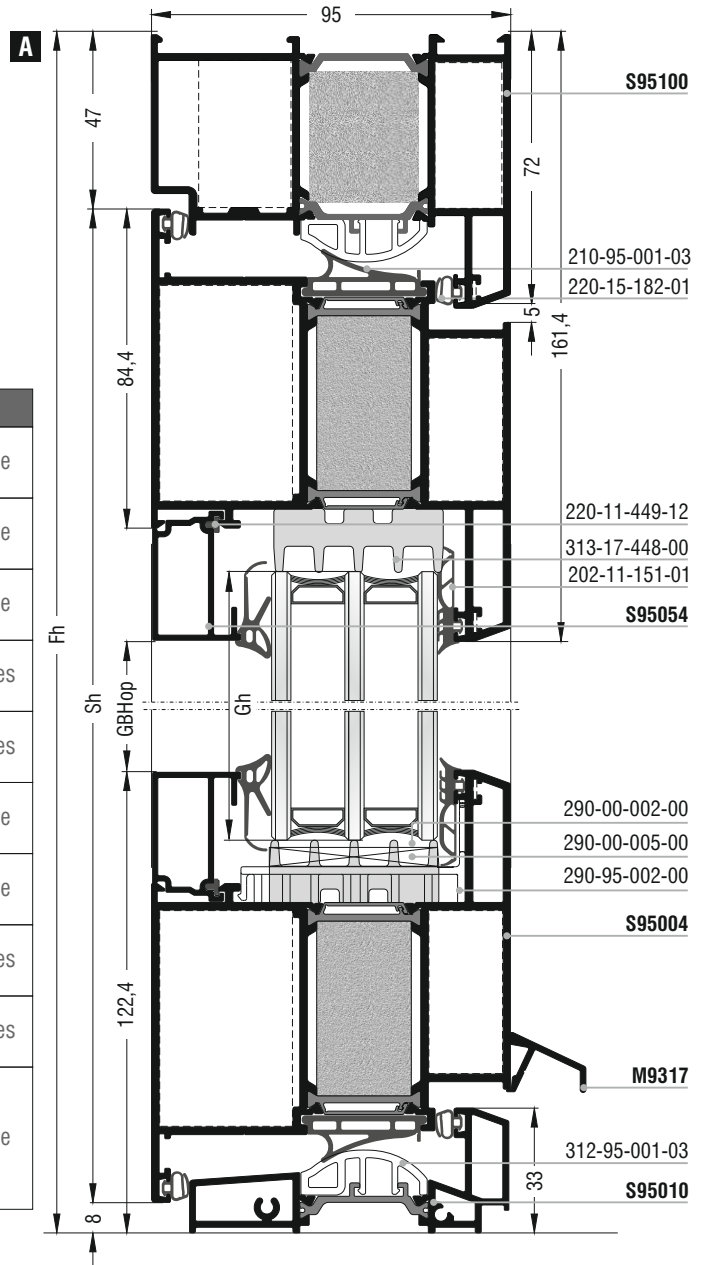
## Πόρτες Εισόδου | Entrance Doors



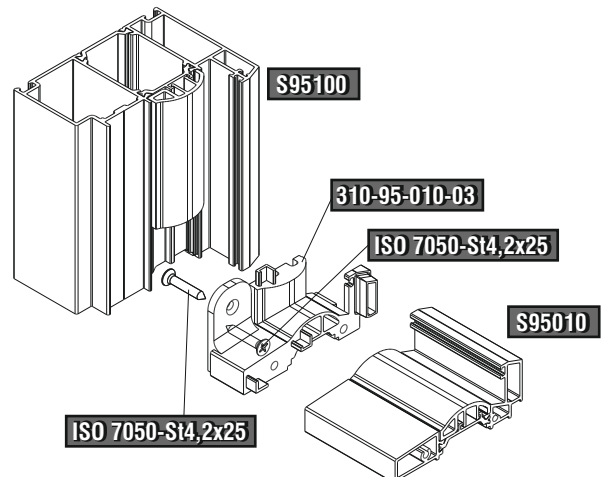
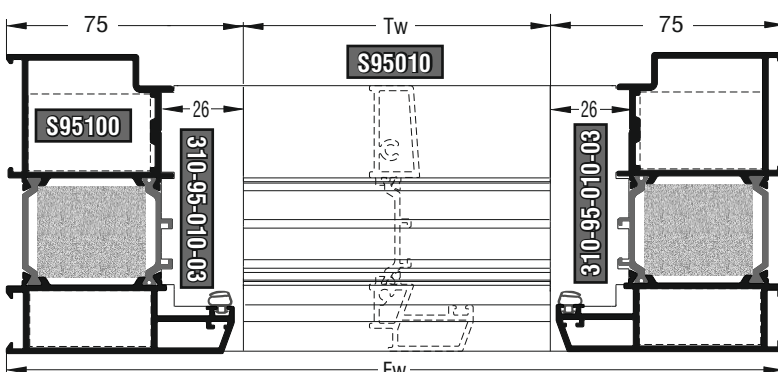
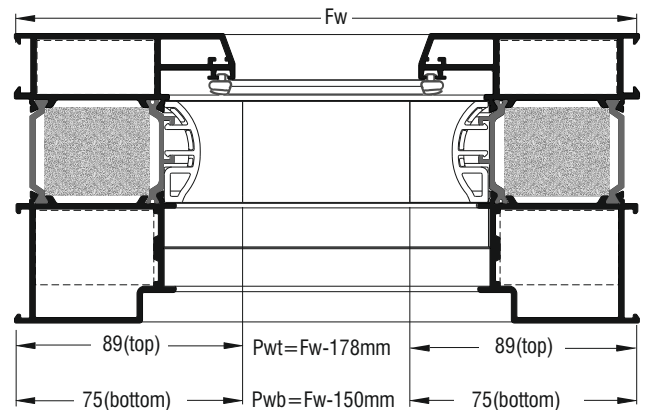
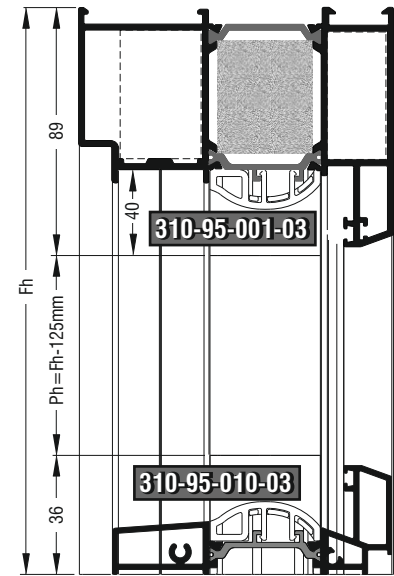
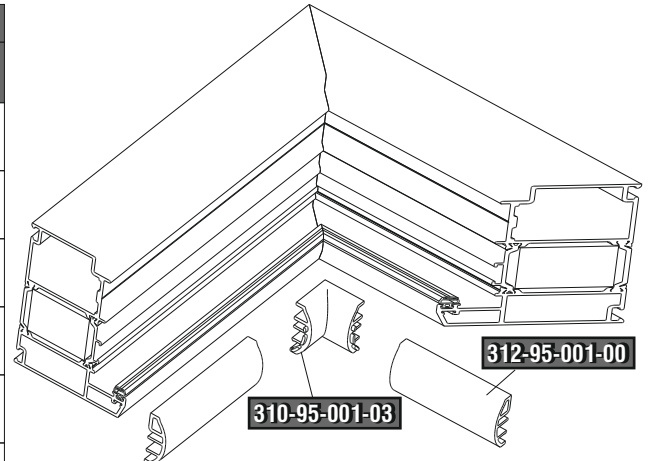
Μονόφυλλη  
πόρτα εισόδου  
ανοιγόμενη μέσα  
One sash opening  
inward entrance door

Κοπές προφίλ   Profile cuttings		
Πλάτος κάσας Frame width	Fw	1 τεμ.   piece
Ύψος κάσας Frame height	Fh	1 τεμ.   piece
	Fh	1 τεμ.   piece
Πλάτος φύλλου Sash width	Sw = Fw - 94mm	2 τεμ.   pieces
Ύψος φύλλου Sash height	Sh = Fh - 55mm	2 τεμ.   pieces
Κατωκάσι S95010 Threshold S95010	Tw = Fw - 150 mm	1 τεμ.   piece
Νεροσταλάκτης M9317 Waterproofing profile M9317	Dw = Sw - 65mm	1 τεμ.   piece
Πλάτος πηχάκι Glazing bead width	GBWop = W - 263mm	2 τεμ.   pieces
Ύψος πηχάκι Glazing bead height	GBHop = H - 284mm	2 τεμ.   pieces
Πλάτος τζαμιού Glazing width	Gw = Fw - 284mm	1 τεμ.   piece
Ύψος τζαμιού Glazing height	Gh = Fh - 248mm	

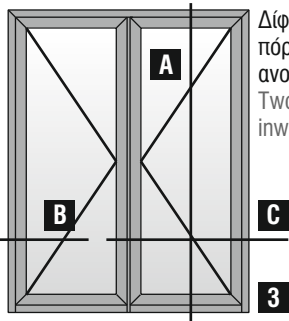
Σημείωση: Λεπτομέρειες για τις κοπές για το πηχάκι στην σελ. 105  
Note: Details about the glazing bead cutting in page 105



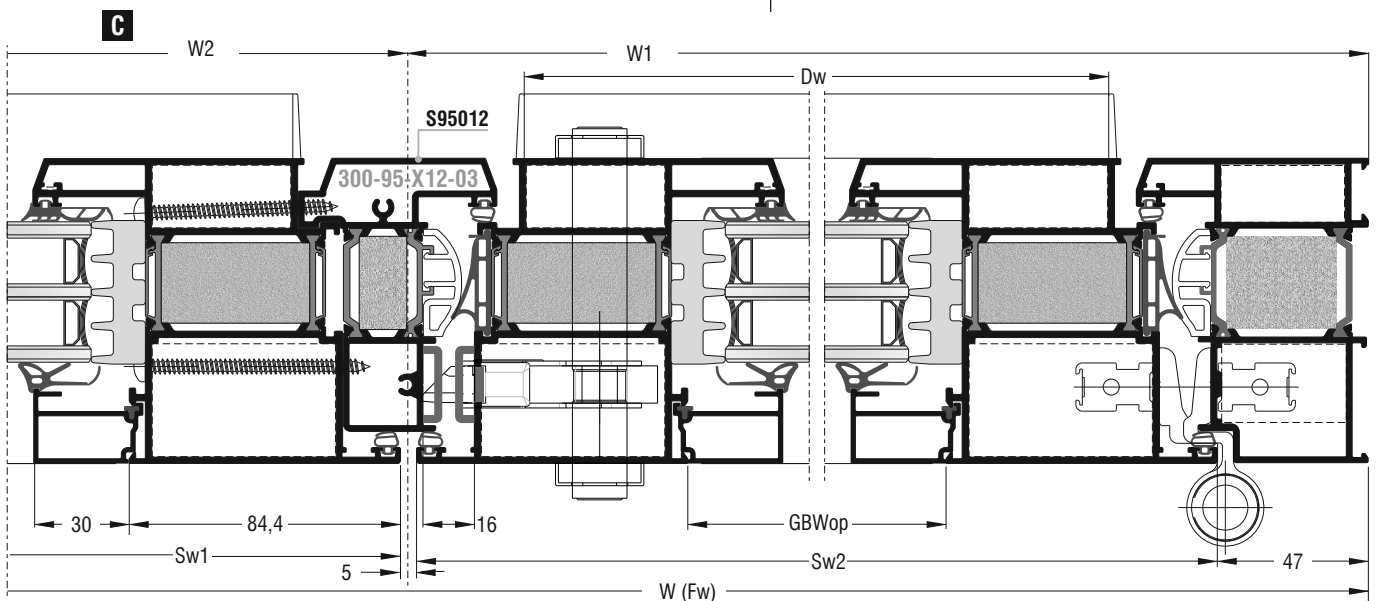
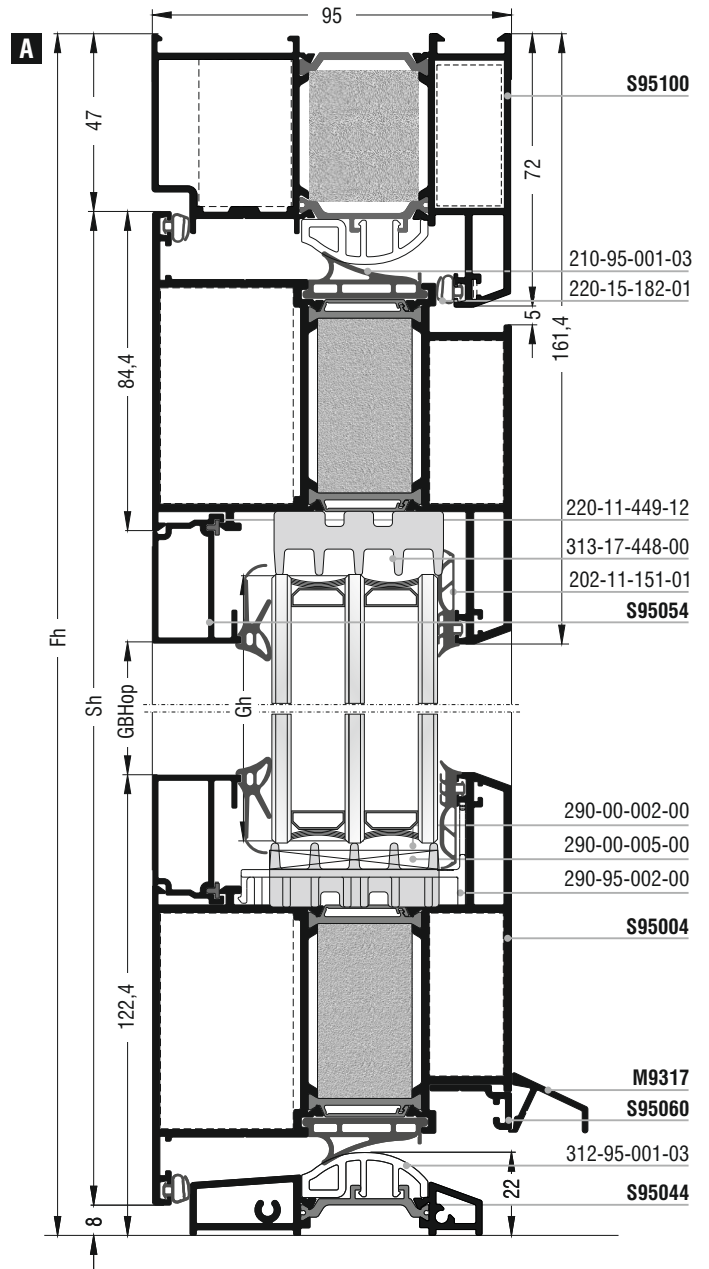
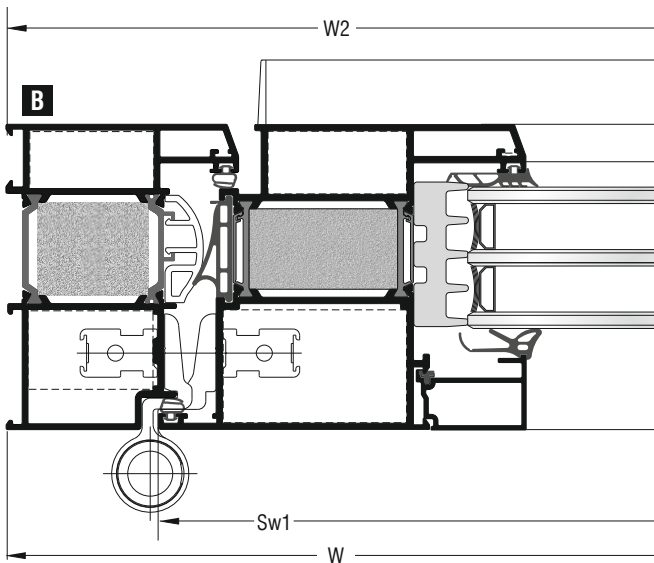
Κοπές εξαρτημάτων   Accessory cuttings			
Κωδικός Code Nr	Εξάρτημα Accessory	Περιγραφή Description	Ποσότητα Quantity
113-38-176-00		Γωνία σύνδεσης κάσας Frame crimp cleat	2τεμ.   pieces
113-38-247-00		Γωνία σύνδεσης κάσας Frame crimp cleat	2τεμ.   pieces
113-43-194-00		Γωνία σύνδεσης φύλλου Sash crimp cleat	4τεμ.   pieces
113-57-348-00		Γωνία σύνδεσης φύλλου Sash crimp cleat	4τεμ.   pieces
180-19-000-00		Γωνία επιπεδότητας Alignment corner	6τεμ.   pieces
180-20-025-00		Γωνία επιπεδότητας Alignment corner	4τεμ.   pieces
202-11-151-01		Λάστιχο τζαμιού έξω Outer glazing gasket	2Sw+2Sh Μέτρα   Meters
Ανάλογα με το πάχος τζαμιού According to the glazing thickness		Λάστιχο τζαμιού μέσα Inner glazing gasket	2Sw+2Sh Μέτρα   Meters
313-17-448-00		Θερμομονωτικό τζαμιού Underglass insulator	2Sw+2Sh-317,6mm Μέτρα   Meters
210-95-001-03		Κεντρικό λάστιχο Central seal gasket	2Sw+2Sh Μέτρα   Meters
255-95-001-03		Βουλκανισμένη γωνία κεντρικού λάστιχου Vulcanized corner for central seal gasket	4τεμ.   pieces
220-15-182-01		Λάστιχο φτερού Seal gasket	2Fw+2Fh+2Sw+2Sh Μέτρα   Meters
220-11-449-12		Λάστιχο συγκράτησης για πηγάκι Glazing bead gasket	8 Τεμ. 100mm   8 Pieces of 100mm
310-09-317-XX		Τάπα νεροσταλάκτη End cap for waterproofing profile	1 ζεύγος   pair
310-95-010-03		Τάπα κατωκασίου End cap for threshold	1 ζεύγος   pair
312-95-001-03		PVC κάσας 6m Frame PVC 6m	Pwt+Pwb+2Ph Μέτρα   Meters
310-95-001-03		Γωνία για PVC κάσας Connection for frame PVC	2τεμ.   pieces
290-95-002-00		Γέφυρα τακαρίσματος Setting block	4τεμ.   pieces
290-00-002-00		Τακάκι τζαμιού Setting block	4τεμ.   pieces
290-00-005-00		Τακάκι τζαμιού Setting block	4τεμ.   pieces



## Πόρτες Εισόδου | Entrance Doors

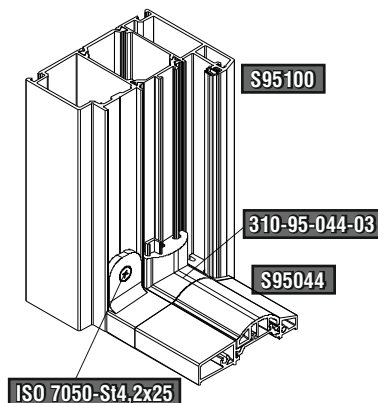


Δίφυλλη  
πόρτα εισόδου  
ανοιγόμενη μέσα  
Two sash opening  
inward entrance door

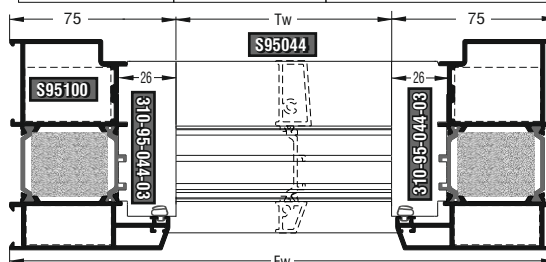


Κοπές προφίλ   Profile cuttings		
Πλάτος κάσας Frame width		1 τεμ.   piece
Ύψος κάσας Frame height		1 τεμ.   piece
		1 τεμ.   piece
Πλάτος φύλλου Sash width		2 τεμ.   pieces
		2 τεμ.   pieces
		4 τεμ.   pieces
Ύψος φύλλου Sash height		4 τεμ.   pieces
Μπινί Sash inversion profile		1 τεμ.   piece
Κατωκάσι S95044 Threshold S95008		1 τεμ.   piece
Πρόσθετο φύλλου Sash beauty profile S95060		1 τεμ.   piece
Νεροσταλάκτης Waterproofing profile M9317		1 τεμ.   piece
Πλάτος πηχάκι Glazing bead width		2 τεμ.   pieces
		2 τεμ.   pieces
Ύψος πηχάκι Glazing bead height		4 τεμ.   pieces
Πλάτος τζαμιού Glazing width		2 τεμ.   pieces
Ύψος τζαμιού Glazing height		

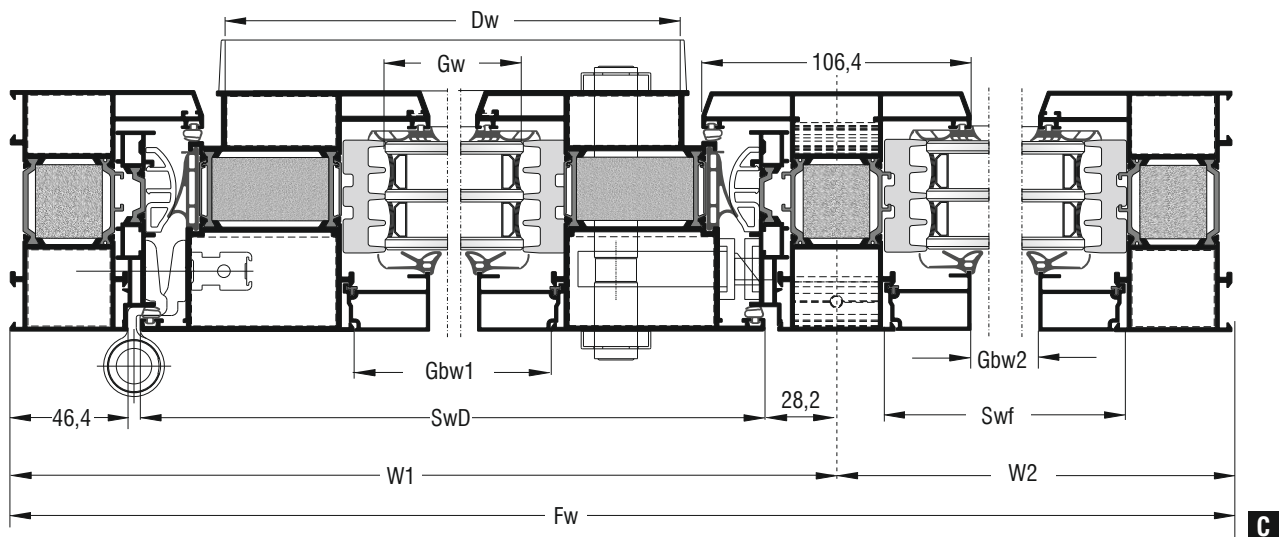
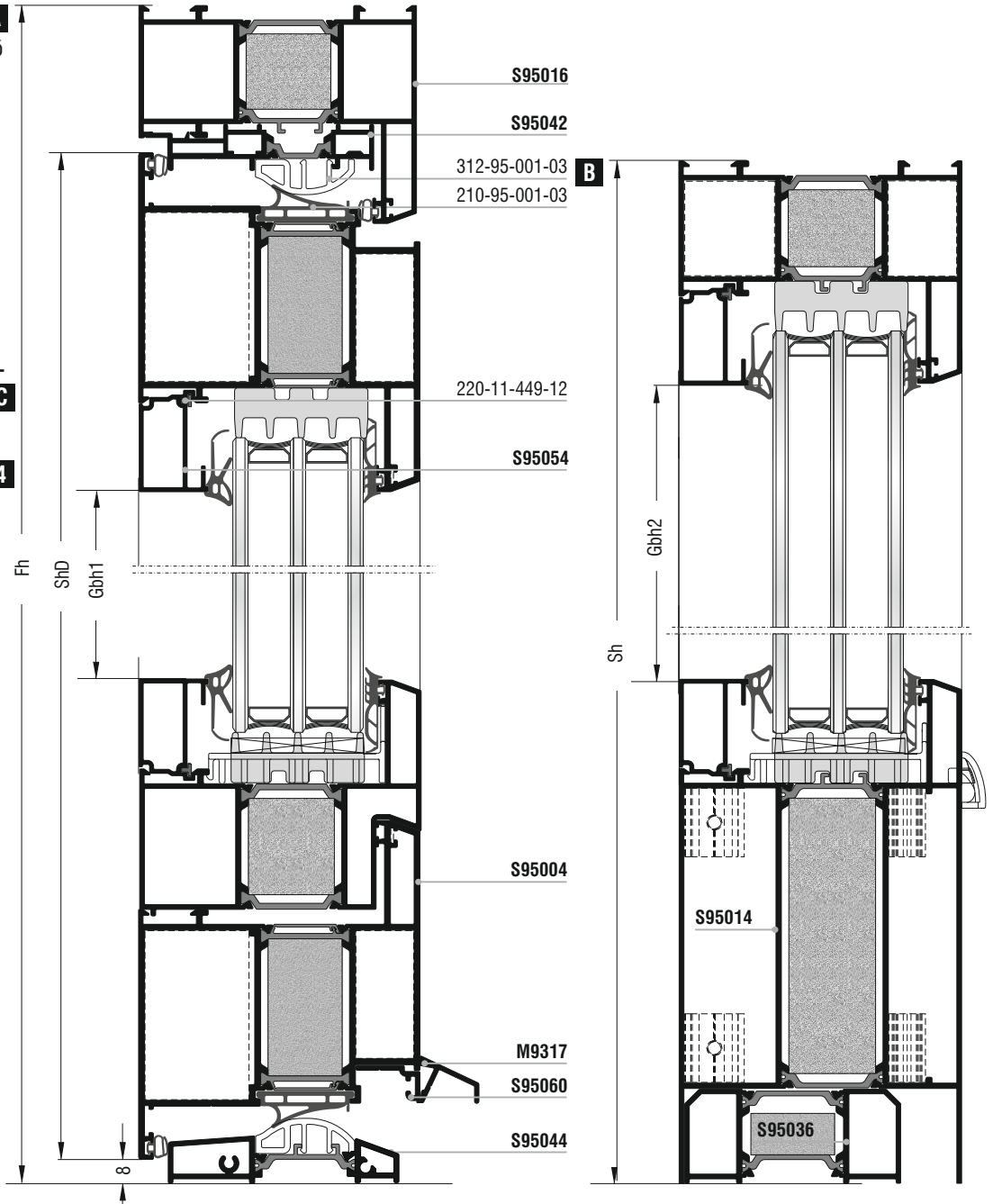
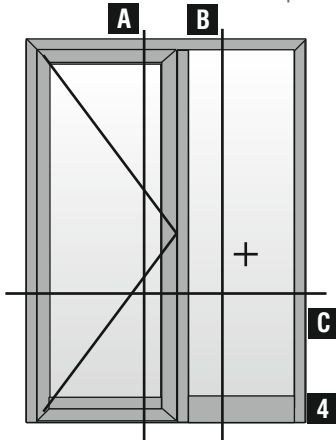
Σημείωση: Λεπτομέρειες για τις κοπές για το πηχάκι στην σελ. 105  
 Note: Details about the glazing bead cutting in page 105



Κοπές εξαρτημάτων   Accessory cuttings				
Κωδικός Code Nr	Εξάρτημα Accessory	Περιγραφή Description	Ποσότητα Quantity	
113-38-176-00		Γωνία σύνδεσης κάσας Frame crimp cleat	2 τεμ.   pieces	
113-38-247-00		Γωνία σύνδεσης κάσας Frame crimp cleat	2 τεμ.   pieces	
113-43-194-00		Γωνία σύνδεσης φύλλου Sash crimp cleat	8 τεμ.   pieces	
113-57-348-00		Γωνία σύνδεσης φύλλου Sash crimp cleat	8 τεμ.   pieces	
180-19-000-00		Γωνία επιπεδότητας Alignment corner	10 τεμ.   pieces	
180-20-025-00		Γωνία επιπεδότητας Alignment corner	8 τεμ.   pieces	
202-11-151-01		Λάστιχο τζαμιού έξω Outer glazing gasket	4Sw + 4Sh Μέτρα   Meters	
		Ανάλογα με το πάχος τζαμιού According to the glazing thickness	Λάστιχο τζαμιού μέσα Inner glazing gasket	4Sw + 4Sh Μέτρα   Meters
313-17-448-00		Θερμομονωτικό τζαμιού Underglass insulator	4Sw + 4Sh-317,6mm Μέτρα   Meters	
210-95-001-03		Κεντρικό λάστιχο Central seal gasket	4Sw + 3Sh Μέτρα   Meters	
255-95-001-03		Βουλκανισμένη γωνία κεντρικού λάστιχου Vulcanized corner for central seal gasket	6 τεμ.   pieces	
220-15-182-01		Λάστιχο φτερού Seal gasket	Fw + 3Fh + 4Sw + 4Sh Μέτρα   Meters	
220-11-449-12		Λάστιχο συγκράτησης για πηχάκι Glazing bead gasket	16 Τεμ. 100mm   16 Pieces of 100mm	
300-95-X12-03		Τάπα μπινιού   End cap for sash inversion profile	1 ζεύγος   pair	
310-09-317-XX		Τάπα νεροσταλάκτη End cap for waterproofing profile	2 ζεύγη   pairs	
310-95-060-03		Τάπα πρόσθετου S95060   End cap for S95060 beauty profile	2 ζεύγη   pairs	
310-95-044-03		Τάπα κατωκασίου End cap for threshold	1 ζεύγος   pair	
312-95-001-03		PVC κάσας 6m Frame PVC 6m	2Pw + 3Ph Μέτρα   Meters	
310-95-001-03		Γωνία για PVC κάσας Connection for frame PVC	2 τεμ.   pieces	
290-95-002-00		Γέφυρα τακάριαματος Setting block	8 τεμ.   pieces	
290-00-002-00		Τακάκι τζαμιού Setting block	4 τεμ.   pieces	
290-00-005-00		Τακάκι τζαμιού Setting block	4 τεμ.   pieces	
255-95-003-03		Βουλκανισμένο τεμ. για PVC Vulcanized piece for PVC	1 Ζευγος.   1 pair	

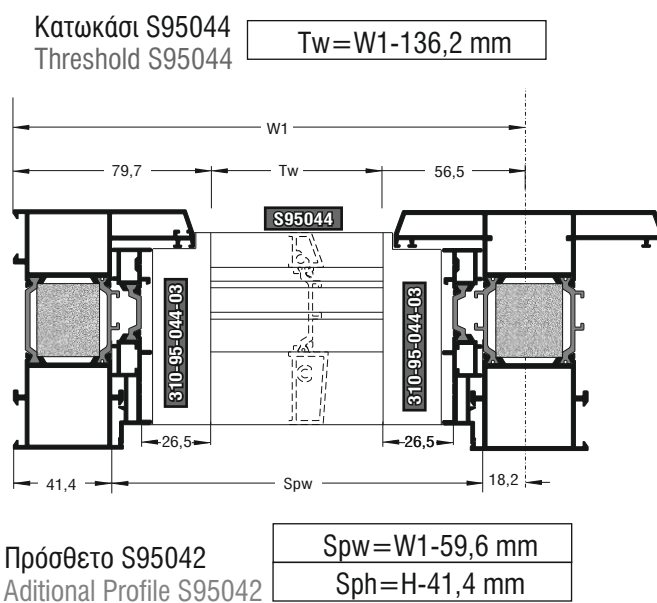


Μονόφυλλη πόρτα εισόδου  
ανοιγόμενη μέσα με ένα σταθερό  
One sashopening inward  
entrance door with one fixed part





Κοπές προφίλ   Profile cuttings		
Πλάτος κάσας Frame width		1 τεμ.   piece
Ύψος κάσας Frame height		1 τεμ.   piece
		1 τεμ.   piece
Ύψος τριανθύλου Transom-mullion height	$Th = Fh - 42,4 \text{ mm}$	1 τεμ.   piece
Κατωκάσι S95044 Threshold S95044	$Tw = W1 - 136,2 \text{ mm}$	1 τεμ.   piece
Πλάτος φύλλου Sash width S95004	$SwD = W1 - 79,6 \text{ mm}$	2 τεμ.   pieces
Ύψος φύλλου Sash height S95004	$ShD = Fh - 59,4 \text{ mm}$	2 τεμ.   pieces
Πρόσθετο φύλλο Sash beauty profile S95024	$GBWop = SwD - 169,2 \text{ mm}$	1 τεμ.   piece
Πρόσθετο S95042 Additional Profile S95042	$Spw = W1 - 59,60 \text{ mm}$	1 τεμ.   piece
	$Sph = H - 41,40 \text{ mm}$	2 τεμ.   piece
Ταμπλάς - Kickplate	$Swf = W2 - 61,60 \text{ mm}$	1 τεμ.   piece
Πηχάκια φύλλου Πόρτας Door glazing bead	$GBw1 = SwD - 168,8$	2 τεμ.   pieces
	$GBh1 = ShD - 276,4$	2 τεμ.   pieces
Πηχάκια Σταθερού Glazing beads of fixed part	$GBw2 = W2 - 70 \text{ mm}$	2 τεμ.   pieces
	$GBh2 = Fh - 246,4 \text{ mm}$	2 τεμ.   pieces
Πλάτος τζαμιού φύλλου Sash glazing width	$Gw1 = W1 - 268 \text{ mm}$	1 τεμ.   piece
Ύψος τζαμιού φύλλου Sash glazing height	$Gh1 = Fh - 298 \text{ mm}$	
Πλάτος τζαμιού σταθερού Fixed part glazing width	$Gw2 = W2 - 92 \text{ mm}$	1 τεμ.   piece
Ύψος τζαμιού σταθερού Fixed part glazing height	$Gh2 = Fh - 210 \text{ mm}$	

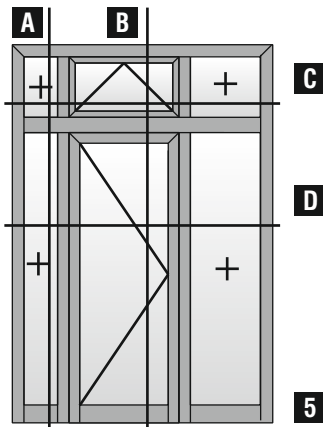


Κοπές εξαρτημάτων   Accessory cuttings			
Κωδικός Code Nr	Εξάρτημα Accessory	Περιγραφή Description	Ποσότητα Quantity
113-33-228-00		Γωνία σύνδεσης κάσας Frame crimp cleat S95016	2 τεμ.   pieces
113-33-302-00		Γωνία σύνδεσης κάσας Frame crimp cleat S95016	2 τεμ.   pieces
113-43-194-00		Γωνία σύνδεσης φύλλου Sash crimp cleat S95004	4 τεμ.   pieces
113-57-348-00		Γωνία σύνδεσης φύλλου Sash crimp cleat S95004	4 τεμ.   pieces

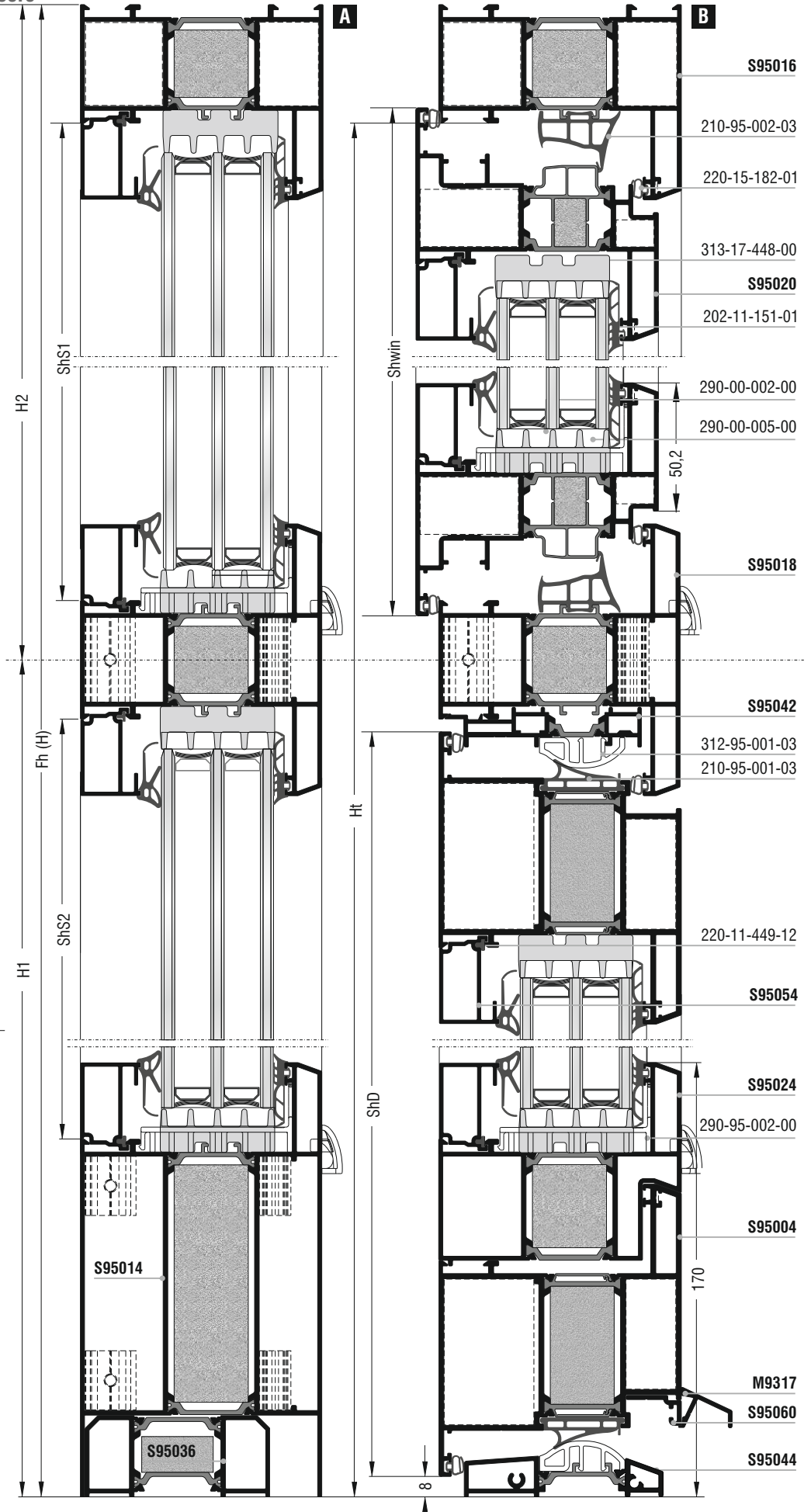
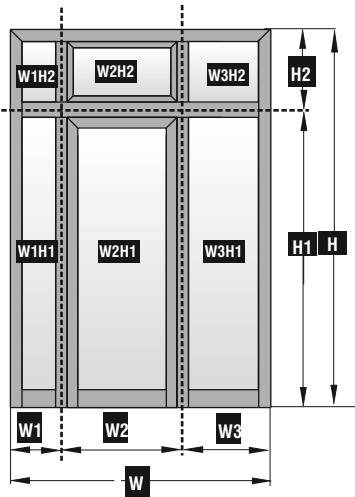
**Πόρτες Εισόδου | Entrance Doors**

Κοπές εξαρτημάτων   Accessory cuttings			
Κωδικός Code Nr	Εξάρτημα Accessory	Περιγραφή Description	Ποσότητα Quantity
110-05-110-00		Γωνία σύνδεσης S95042 Crimp cleat S95042	2 τεμ.   pieces
160-11-233-91		Σύνδεσμος ταυ αλουμινίου μέσα Inner transom-mullion cleat	1 τεμ.   pieces
160-11-833-91		Σύνδεσμος ταυ αλουμινίου έξω Outer transom-mullion cleat	1 τεμ.   pieces
470-11-835-00		Πείρος για συνδέσμους Pin for transom-mullion cleat	10 τεμ.   pieces
160-11-223-91		Σύνδεσμος ταμπλά αλουμινίου μέσα Inner kickplate transom-mullion cleat	4 τεμ.   pieces
160-11-823-91		Σύνδεσμος ταμπλά αλουμινίου έξω Outer kickplate transom-mullion cleat	4 τεμ.   pieces
202-11-151-01		Λάστιχο τζαμιού έξω   Outer glazing gasket	4 H+2W Μέτρα   Meters
Ανάλογα με το πάχος τζαμιού According to the glazing thickness		Λάστιχο τζαμιού μέσα   Inner glazing gasket	4H+2W Μέτρα   Meters
313-17-448-00		Θερμομονωτικό τζαμιού   Underglass insulator	4H+2W Μέτρα   Meters
210-95-001-03		Κεντρικό λάστιχο   Central seal gasket	2H+2W1 Μέτρα   Meters
255-95-001-03		Βουλκανισμένη γωνία κεντρικού λάστιχου Vulcanized corner for central seal gasket	4 τεμ.   pieces
220-15-182-01		Λάστιχο φτερού   Seal gasket	4H+4W1 Μέτρα   Meters
220-11-449-12		Λάστιχο συγκράτησης για πηχάκι Glazing bead gasket	15 Τεμ.100mm   15 Pieces of 100mm
310-09-317-XX		Τάπα νεροσταλάκτη   End cap for waterproofing profile	1 ζεύγος   pair
310-95-044-03		Τάπα κατωκασίου   End cap for threshold	1 ζεύγος   pair
312-95-001-03		PVC κάσας 6m   Frame PVC 6m	2H+2W1 Μέτρα   Meters
310-95-001-03		Γωνία για PVC κάσας   Connection for frame PVC	2 τεμ.   pieces
290-95-002-00		Γέφυρα τακαρίσματος   Setting block	8 τεμ.   pieces
290-00-002-00		Τακάκι τζαμιού   Setting block	8 τεμ.   pieces
290-00-005-00		Τακάκι τζαμιού   Setting block	8 τεμ.   pieces
180-19-000-00		Γωνία επιπεδότητας Alignment corner	10 τεμ.   pieces
180-20-025-00		Γωνία επιπεδότητας Alignment corner	8 τεμ.   pieces

## Πόρτες Εισόδου | Entrance Doors

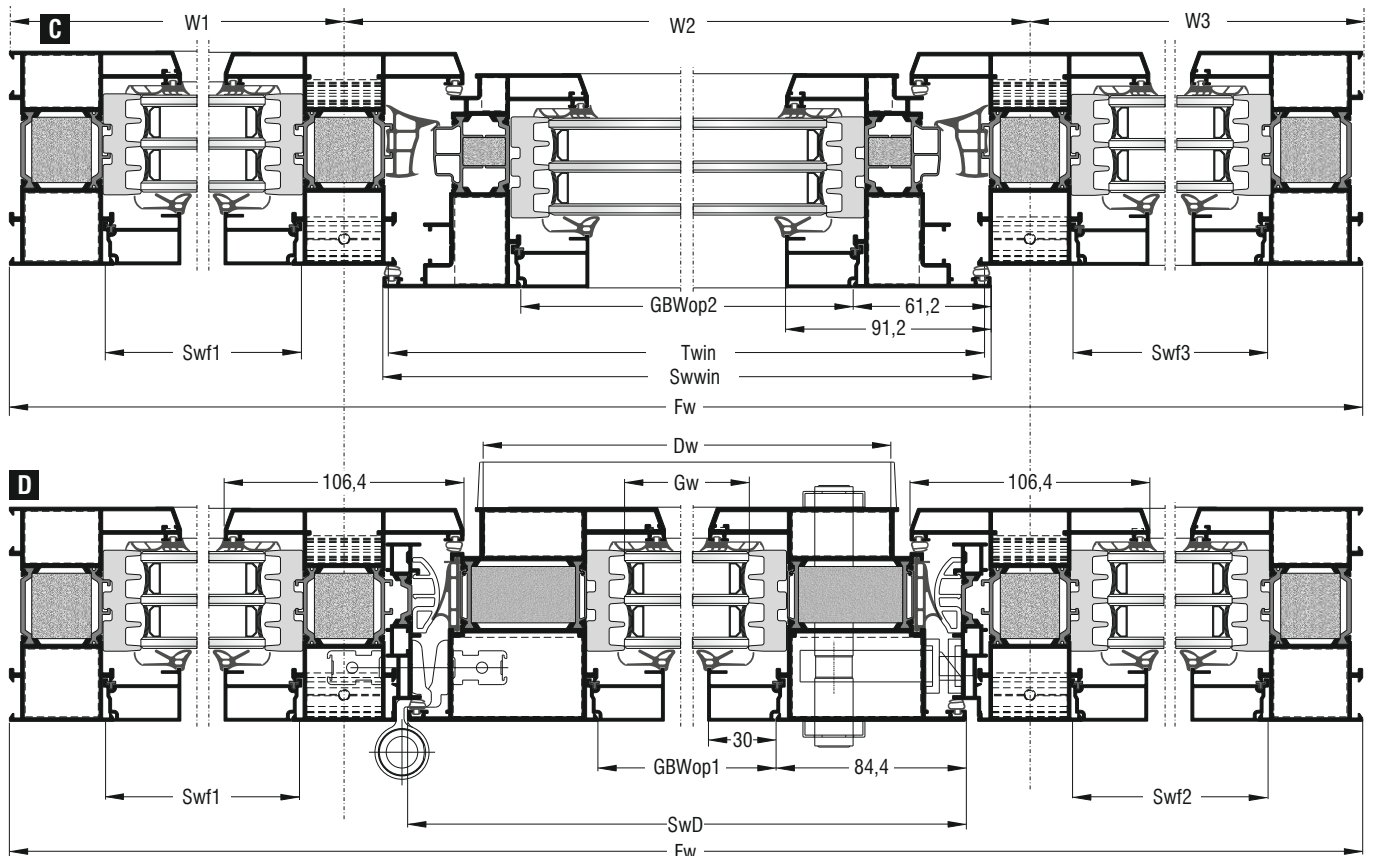


Μονόφυλλη πόρτα εισόδου  
ανοιγόμενη μέσα με σταθερά  
One sash  
opening inward entrance  
door with fixed parts

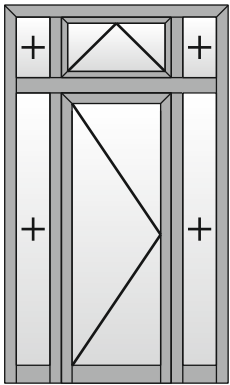


Κοπές προφίλ   Profile cuttings		
Πλάτος κάσας Frame width		1 τεμ.   piece
Ύψος κάσας Frame height		1 τεμ.   piece
		1 τεμ.   piece
Ταμπλάς Kickplate		1 τεμ.   piece
		1 τεμ.   piece
Κατωκάσι S95036 Threshold S95036		1 τεμ.   piece
		1 τεμ.   piece
Πλάτος φύλλου Sash width S95004		2 τεμ.   pieces
Ύψος φύλλου Sash height S95004		2 τεμ.   pieces
Πλάτος φύλλου Sash width S95020		2 τεμ.   pieces
Ύψος φύλλου Sash height S95020		2 τεμ.   pieces
Πρόσθετο φύλλο Sash beauty profile S95024		1 τεμ.   piece
Ύψος τριανθίου Transom-mullion height		2 τεμ.   pieces

Κοπές προφίλ   Profile cuttings		
Πλάτος τριανθίου Transom-mullion width		1 τεμ.   piece
		1 τεμ.   piece
		1 τεμ.   piece
Κατωκάσι S95044 Threshold S95044		1 τεμ.   piece
Πρόσθετο φύλλο Sash beauty profile S95060		1 τεμ.   piece
Νεροσταλάκτης Waterproofing profile M9317		1 τεμ.   piece
Πηγάκια φύλλου Πόρτας Door glazing bead		2 τεμ.   pieces
		2 τεμ.   pieces
Πηγάκια φύλλου Φεγγίτη Fan light glazing bead		2 τεμ.   pieces
		2 τεμ.   pieces
Πηγάκια σταθερού W1H1 Fixed Part W1H1 glazing bead		4 τεμ.   pieces
		4 τεμ.   pieces
Πηγάκια σταθερού W3H1 Fixed Part W3H1 glazing bead		2 τεμ.   pieces
		2 τεμ.   pieces



## Πόρτες Εισόδου | Entrance Doors

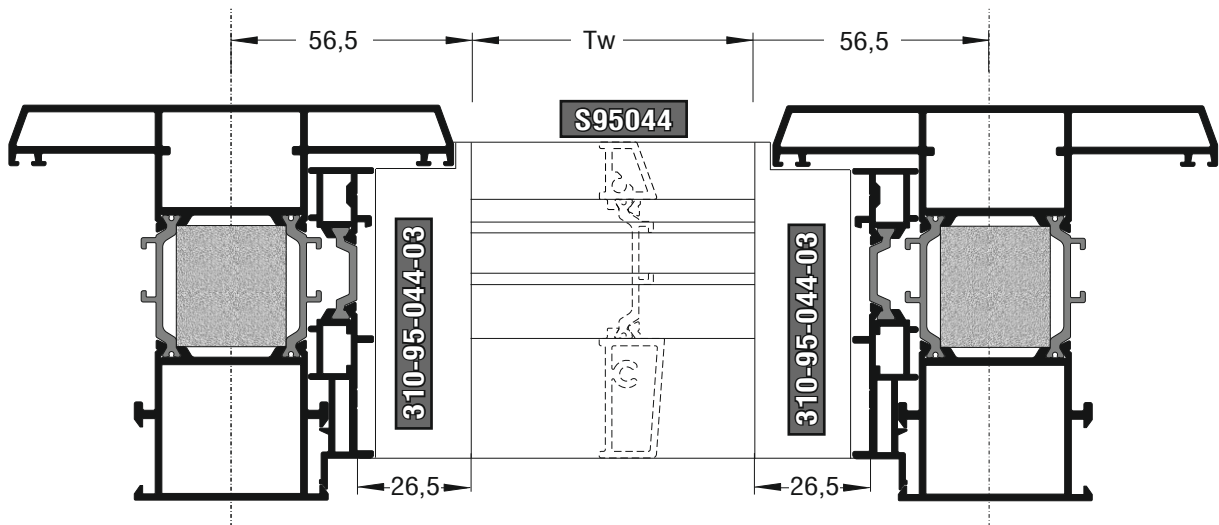


Μονόφυλλη πόρτα εισόδου  
ανοιγόμενη μέσα με σταθερά  
One sash opening inward  
entrance door with fixed Parts

5

Κατωκάσι S95044  
Threshold S95044

$T_w = W_2 - 113 \text{ mm}$

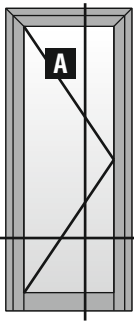


Κοπές προφίλ   Profile cuttings		
Πηγάκια σταθερού W1H2 Fixed Part W1H2 glazing bead	SwF2 = $W_1 - 69,6 \text{ mm}$	2 τεμ.   pieces
	ShS1 = $H_2 - 129,6 \text{ mm}$	2 τεμ.   pieces
Πηγάκια σταθερού W3H2 Fixed Part W3H2 glazing bead	SwF2 = $W_3 - 69,6 \text{ mm}$	2 τεμ.   pieces
	ShS1 = $H_2 - 129,6 \text{ mm}$	2 τεμ.   pieces
Φύλλο Πόρτας W2H1 Door Sash W2H1	Glazing width	$W_2 - 205,2 \text{ mm}$
	Glazing height	$H_1 - 272,6 \text{ mm}$
Φύλλο Φεγγίτη W2H2 Fan height W2H2	Glazing width	$W_2 - 136,8 \text{ mm}$
	Glazing height	$H_2 - 89,6 \text{ mm}$
Σταθερό W1H1 Fixed Part W1H1	Glazing width	$W_1 - 49,6 \text{ mm}$
	Glazing height	$H_1 - 183,2 \text{ mm}$
Σταθερό W3H1 Fixed Part W3H1	Glazing width	$W_3 - 49,6 \text{ mm}$
	Glazing height	$H_1 - 183,2 \text{ mm}$
Σταθερό W1H2 Fixed Part W1H2	Glazing width	$W_1 - 49,6 \text{ mm}$
	Glazing height	$H_2 - 89,6 \text{ mm}$
Σταθερό W3H2 Fixed Part W3H2	Glazing width	$W_3 - 49,6 \text{ mm}$
	Glazing height	$F_h - H_1 - 89,6 \text{ mm}$

Κοπές εξαρτημάτων   Accessory cuttings			
Κωδικός Code Nr	Εξάρτημα Accessory	Περιγραφή Description	Ποσότητα Quantity
113-33-228-00		Γωνία σύνδεσης κάσας Frame crimp cleat S95016	2τεμ.   pieces
113-33-302-00		Γωνία σύνδεσης κάσας Frame crimp cleat S95016	2τεμ.   pieces
113-43-194-00		Γωνία σύνδεσης φύλλου Sash crimp cleat S95004	4τεμ.   pieces
113-57-348-00		Γωνία σύνδεσης φύλλου Sash crimp cleat S95004	4τεμ.   pieces
113-11-145-00		Γωνία σύνδεσης φύλλου Sash crimp cleat S95020	4τεμ.   pieces
113-23-382-00		Γωνία σύνδεσης φύλλου Sash crimp cleat S95020	4τεμ.   pieces
110-05-110-00		Γωνία σύνδεσης S95042 Crimp cleat S95042	4 τεμ.   pieces
160-11-233-91		Σύνδεσμος ταυ αλουμινίου μέσα Inner transom-mullion cleat	8τεμ.   pieces
160-11-833-91		Σύνδεσμος ταυ αλουμινίου έξω Outer transom-mullion cleat	8τεμ.   pieces
160-11-223-91		Σύνδεσμος ταμπλά αλουμινίου μέσα Inner kickplate transom-mullion cleat	8τεμ.   pieces
470-11-835-00		Πείρος για συνδέσμους Pin for transom-mullion cleat	32 τεμ.   pieces
160-11-823-91		Σύνδεσμος ταμπλά αλουμινίου έξω Outer kickplate transom-mullion cleat	8τεμ.   pieces
202-11-151-01		Λάστιχο τζαμιού έξω   Outer glazing gasket	4( H+W1+W3) Μέτρα   Meters
Ανάλογα με το πάχος τζαμιού According to the glazing thickness		Λάστιχο τζαμιού μέσα   Inner glazing gasket	6H+4W Μέτρα   Meters
313-17-448-00		Θερμομονωτικό τζαμιού   Underglass insulator	6H+4W Μέτρα   Meters
210-95-001-03		Κεντρικό λάστιχο   Central seal gasket	2H1+2W2 Μέτρα   Meters
255-95-001-03		Βουλκανισμένη γωνία κεντρικού λάστιχου Vulcanized corner for central seal gasket	4τεμ.   pieces
210-95-002-03		Κεντρικό λάστιχο   Central seal gasket	2H2+2W2 Μέτρα   Meters

Κοπές εξαρτημάτων   Accessory cuttings			
Κωδικός Code Nr	Εξάρτημα Accessory	Περιγραφή Description	Ποσότητα Quantity
220-15-182-01		Λάστιχο φτερού   Seal gasket	4H+7W2 Μέτρα   Meters
220-11-449-12		Λάστιχο συγκράτησης για πηχάκι Glazing bead gasket	28 Τεμ. 100mm   28 Pieces of 100mm
310-09-317-XX		Τάπα νεροσταλάκτη   End cap for waterproofing profile	1 ζεύγος   pair
310-95-044-03		Τάπα κατωκασίου   End cap for threshold	1 ζεύγος   pair
310-95-060-03		Τάπα πρόσθετου S95060 End cap for S95060 beauty profile	1 ζεύγος   pair
312-95-001-03		PVC κάσας 6m   Frame PVC 6m	2H1 +2W2 Μέτρα   Meters
310-95-001-03		Γωνία για PVC κάσας   Connection for frame PVC	2 τεμ.   pieces
290-95-002-00		Γέφυρα τακαρίσματος   Setting block	20τεμ.   pieces
290-00-002-00		Τακάκι τζαμιού   Setting block	12τεμ.   pieces
290-00-005-00		Τακάκι τζαμιού   Setting block	12τεμ.   pieces
180-19-000-00		Γωνία επιπεδότητας Alignment corner	6τεμ.   pieces
180-20-025-00		Γωνία επιπεδότητας Alignment corner	6τεμ.   pieces

## Πόρτες Εισόδου | Entrance Doors



Μονόφυλλη πόρτα εισόδου ανοιγόμενη μέσα  
One sash opening inward entrance door with kickplate

**B**

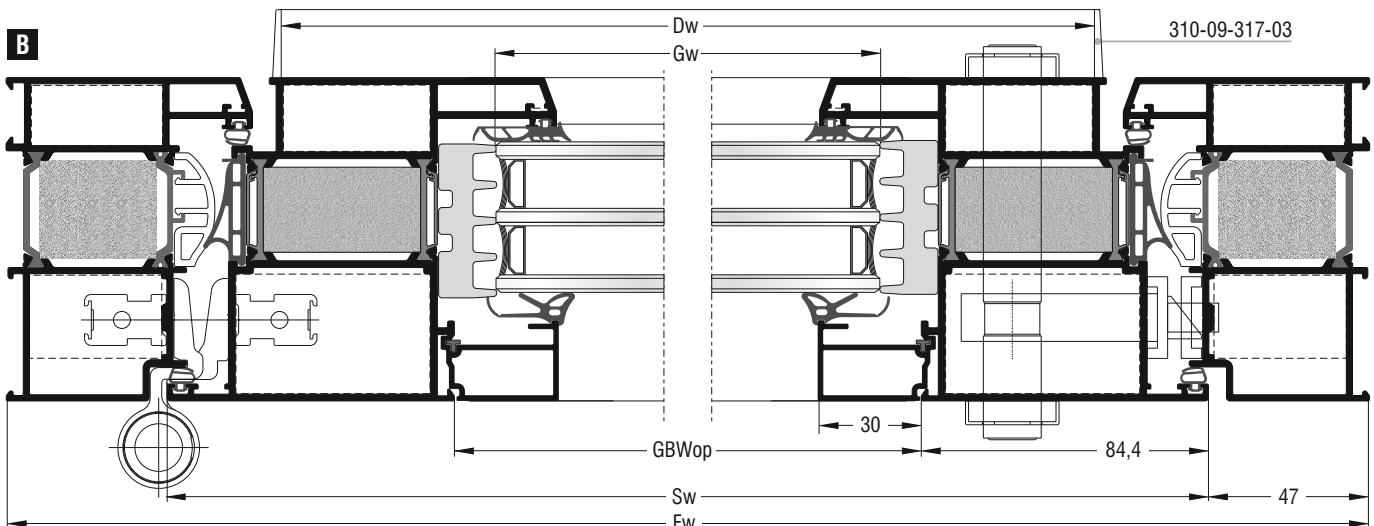
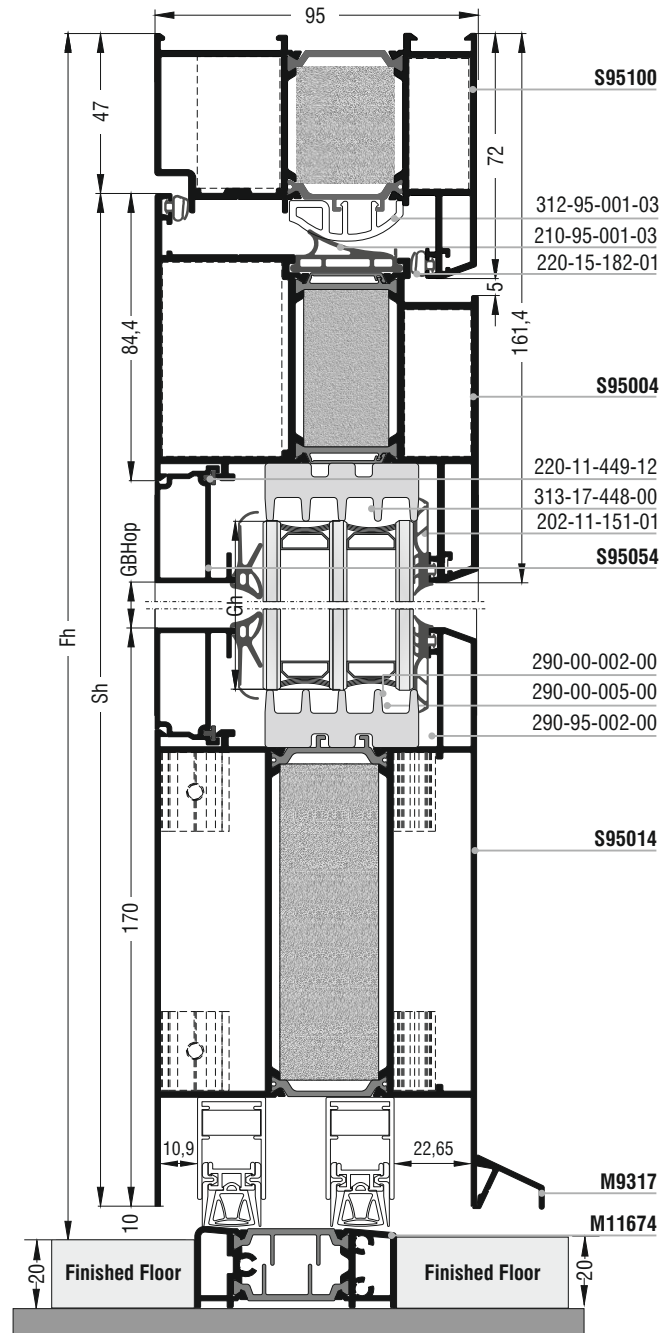
**6**

### Κοπές προφίλ | Profile cuttings

Πλάτος κάσας Frame width		1 τεμ.   piece
Ύψος κάσας Frame height		1 τεμ.   piece
		1 τεμ.   piece
Πλάτος φύλλου Sash width		1 τεμ.   piece
Ύψος φύλλου Sash height		1 τεμ.   piece
		1 τεμ.   piece
Ταμπλάς S95014 Kickplate S95014		1 τεμ.   piece
Κατωκάσι M11674 Threshold M11674		1 τεμ.   piece
Νεροσταλάκτης M9317 Waterproofing profile M9317		1 τεμ.   piece
Πλάτος πηχάκι Glazing bead width		2 τεμ.   pieces
Ύψος πηχάκι Glazing bead height		2 τεμ.   pieces
Πλάτος τζαμιού Glazing width	$Gw = Fw - 286mm$	1 τεμ.   pieces
Ύψος τζαμιού Glazing height	$Gh = Fh - 304mm$	

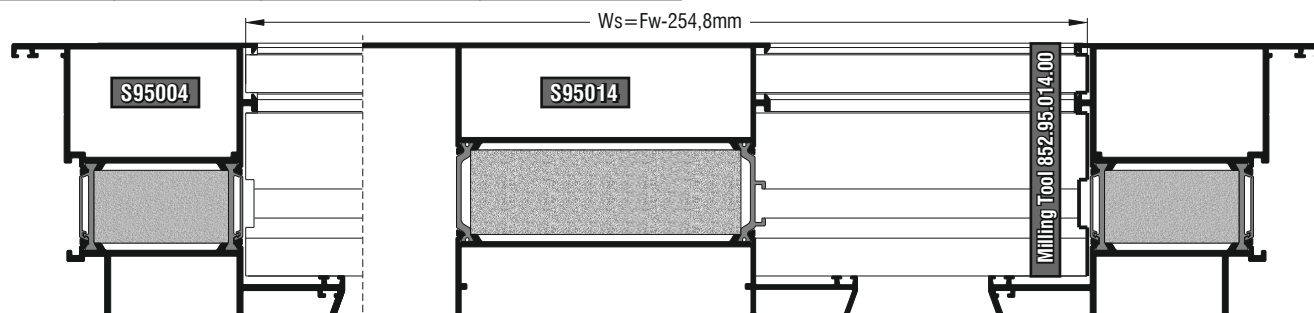
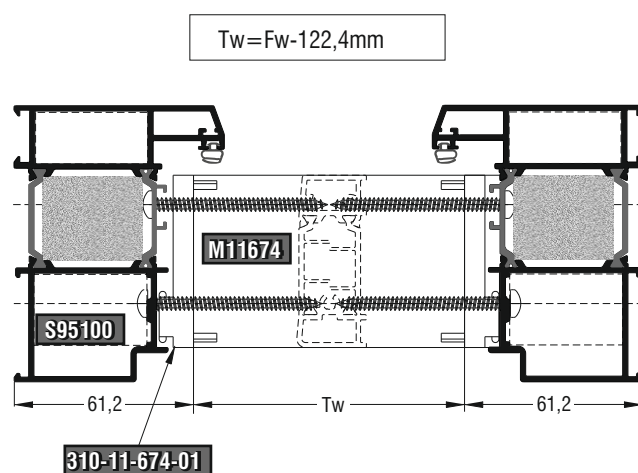
Σημείωση: Λεπτομέρειες για τις κοπές για το πηχάκι στην σελ. 105

Note: Details about the glazing bead cutting in page 105

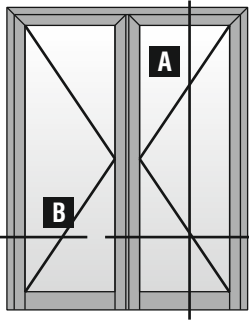




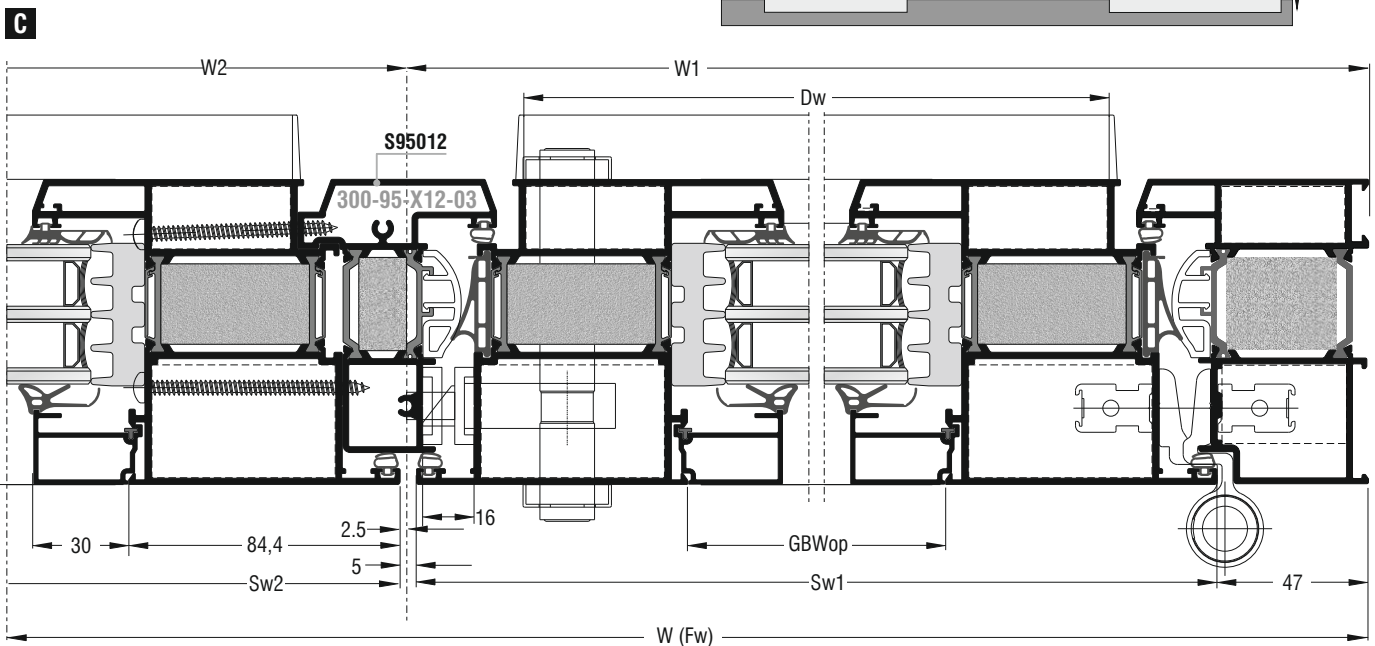
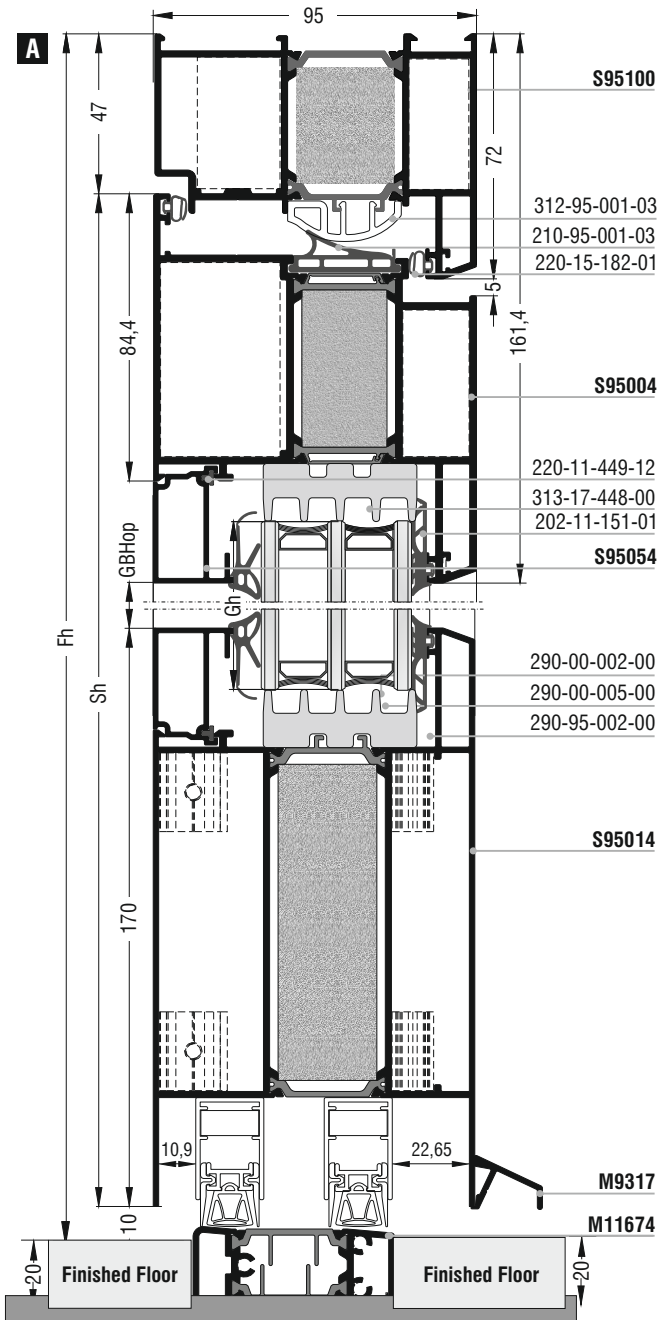
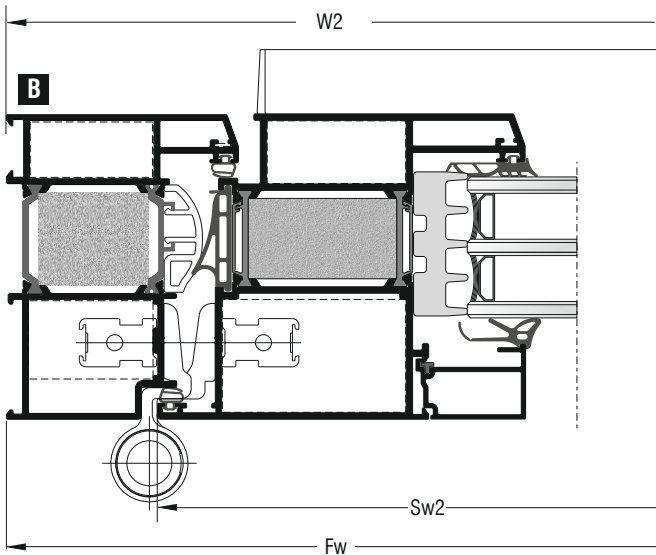
Κοπές εξαρτημάτων   Accessory cuttings			
Κωδικός Code Nr	Εξάρτημα Accessory	Περιγραφή Description	Ποσότητα Quantity
113-38-176-00		Γωνία σύνδεσης κάσας Frame crimp cleat	2τεμ.   pieces
113-38-247-00		Γωνία σύνδεσης κάσας Frame crimp cleat	2τεμ.   pieces
113-43-194-00		Γωνία σύνδεσης φύλλου Sash crimp cleat	2τεμ.   pieces
113-57-348-00		Γωνία σύνδεσης φύλλου Sash crimp cleat	2τεμ.   pieces
180-19-000-00		Γωνία επιπεδότητας Alignment corner	4τεμ.   pieces
180-20-025-00		Γωνία επιπεδότητας Alignment corner	4τεμ.   pieces
160-11-233-91		Σύνδεσμος ταμπλά αλουμινίου μέσα   Inner transom-mullion cleat	4τεμ.   pieces
470-11-835-00		Πείρος για συνδέσμοις Pin for transom-mullion cleat	8τεμ.   pieces
160-11-833-91		Σύνδεσμος ταμπλά αλουμινίου έξω   Outer transom-mullion cleat	4τεμ.   pieces
202-11-151-01		Λάστιχο τζαμιού έξω Outer glazing gasket	2Sw+2Sh Μέτρα   Meters
Ανάλογα με το πάχος τζαμιού According to the glazing thickness		Λάστιχο τζαμιού μέσα Inner glazing gasket	2Sw+2Sh Μέτρα   Meters
313-17-448-00		Θερμομονωτικό τζαμιού Underglass insulator	2Sw+2Sh-317,6mm Μέτρα   Meters
210-95-001-03		Κεντρικό λάστιχο Central seal gasket	2Sw+2Sh Μέτρα   Meters
255-95-001-03		Βουλκανιομένη γωνία κεντρικού λάστιχου Vulcanized corner for central seal gasket	2τεμ.   pieces
220-15-182-01		Λάστιχο φτερού Seal gasket	2Fw+2Fh+2Sw+2Sh Μέτρα   Meters
220-11-449-12		Λάστιχο συγκράτησης για πηγάκι Glazing bead gasket	8 Τεμ. 100mm   8 Pieces of 100mm
310-09-317-XX		Τάπα νεροσταλάκτη End cap for waterproofing profile	1 ζεύγος   pair
310-11-674-01		Τάπα κατωκασίου End cap for threshold	1 ζεύγος   pair
312-95-001-03		PVC κάσας 6m Frame PVC 6m	1Pw+2Ph Μέτρα   Meters
310-95-001-03		Γωνία για PVC κάσας Connection for frame PVC	2τεμ.   pieces
290-95-002-00		Γέφυρα τακαρίσματος Setting block	4τεμ.   pieces
290-00-002-00		Τακάκι τζαμιού Setting block	4τεμ.   pieces
290-00-005-00		Τακάκι τζαμιού Setting block	4τεμ.   pieces
471-00-XXX-00		Ανεμοφράκτης Wind shield	2τεμ.   pieces



## Πόρτες Εισόδου | Entrance Doors

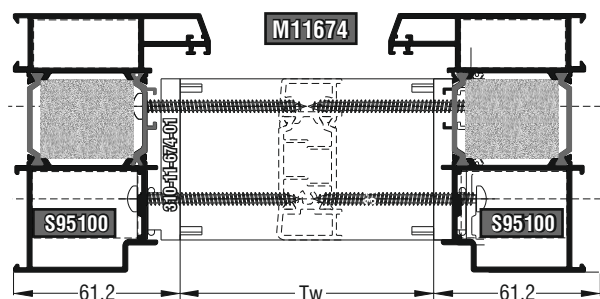


Δίφυλλη πόρτα εισόδου με ταμπλά ανοιγόμενη μέσα  
Two sash opening inward entrance door with kickplate

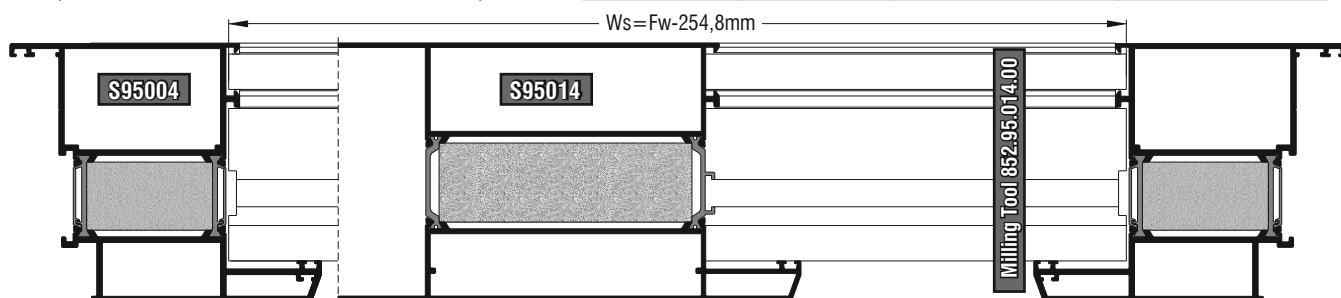


Κοπές προφίλ   Profile cuttings		
Πλάτος κάσας Frame width		1 τεμ.   piece
Ύψος κάσας Frame height		1 τεμ.   piece
		1 τεμ.   piece
Πλάτος φύλλου Sash width		2 τεμ.   pieces
		2 τεμ.   pieces
		4 τεμ.   pieces
Ύψος φύλλου Sash height		4 τεμ.   pieces
Ταμπλάς S95014 Kickplate S95014		1 τεμ.   pieces
		1 τεμ.   pieces
Μπινί Sash inversion profile		1 τεμ.   piece
Κατωκάσι M11674 Threshold M11674		1 τεμ.   piece
Νεροσταλάκτης Waterproofing profile M9317		1 τεμ.   piece
Πλάτος πηχάκι Glazing bead width		4 τεμ.   pieces
Ύψος πηχάκι Glazing bead height		4 τεμ.   pieces
Πλάτος τζαμιού Glazing width		2 τεμ.   piece

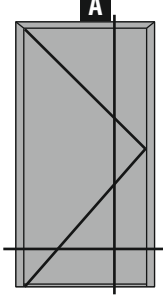
Σημείωση: Λεπτομέρειες για τις κοπές για το πηχάκι στην σελ. 105  
Note: Details about the glazing bead cutting in page 105



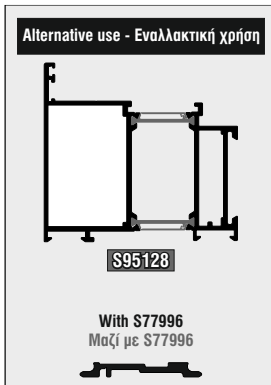
Κοπές εξαρτημάτων   Accessory cuttings			
Κωδικός Code Nr	Εξάρτημα Accessory	Περιγραφή Description	Ποσότητα Quantity
113-38-176-00		Γωνία σύνδεσης κάσας Frame crimp cleat	2 τεμ.   pieces
113-38-247-00		Γωνία σύνδεσης κάσας Frame crimp cleat	2 τεμ.   pieces
113-43-194-00		Γωνία σύνδεσης φύλλου Sash crimp cleat	8 τεμ.   pieces
113-57-348-00		Γωνία σύνδεσης φύλλου Sash crimp cleat	8 τεμ.   pieces
470-11-835-00		Πείρος για συνδέσμους Pin for transom-mullion cleat	16 τεμ.   pieces
160-11-233-91		Σύνδεσμος ταμπλά αλουμινίου μέσα   Inner transom-mullion cleat	8 τεμ.   pieces
160-11-833-91		Σύνδεσμος ταμπλά αλουμινίου έξω   Outer transom-mullion cleat	8 τεμ.   pieces
202-11-151-01		Λάστιχο τζαμιού έξω Outer glazing gasket	2Sw + 2Sh Μέτρα   Meters
Ανάλογα με το πάχος τζαμιού According to the glazing thickness		Λάστιχο τζαμιού μέσα Inner glazing gasket	2Sw + 2Sh Μέτρα   Meters
313-17-448-00		Θερμομονωτικό τζαμιού Underglass insulator	4Sw + 4Sh - 317,6 mm Μέτρα   Meters
210-95-001-03		Κεντρικό λάστιχο Central seal gasket	2Sw + 2Sh Μέτρα   Meters
255-95-001-03		Βουλκανισμένη γωνία κεντρικού λάστιχου Vulcanized corner for central seal gasket	2 τεμ.   pieces
220-15-182-01		Λάστιχο φτερού Seal gasket	Fw + 2Fh + 2Sw + 2Sh Μέτρα   Meters
255-95-003-03		Βουλκανισμένο τεμ. για PVC Vulcanized piece PVC	1 ζεύγος   pair
300-95-X12-03		Τάπα μπινιού   End cap for sash inversion profile	1 ζεύγος   pair
310-09-317-XX		Τάπα νεροσταλάκτη End cap for waterproofing profile	2 ζεύγη   pairs
310-11-674-01		Τάπα κατωκάσιου End cap for threshold	1 ζεύγος   pair
312-95-001-03		PVC κάσας 6m Frame PVC 6m	2Pw + 2Ph Μέτρα   Meters
310-95-001-03		Γωνία για PVC κάσας Connection for frame PVC	2 τεμ.   pieces
290-95-002-00		Γέφυρα τακαρίσματος Setting block	8 τεμ.   pieces
290-00-002-00		Τακάκι τζαμιού Setting block	4 τεμ.   pieces
290-00-005-00		Τακάκι τζαμιού Setting block	4 τεμ.   pieces
220-11-449-12		Λάστιχο συγκράτησης Glazing bead gasket	16 Τεμ. 100mm   16 Pieces of 100mm
471-00-XXX-00		Ανεμοφράκτης Air Shield	4 τεμ.   pieces



## Πόρτες Εισόδου | Entrance Doors

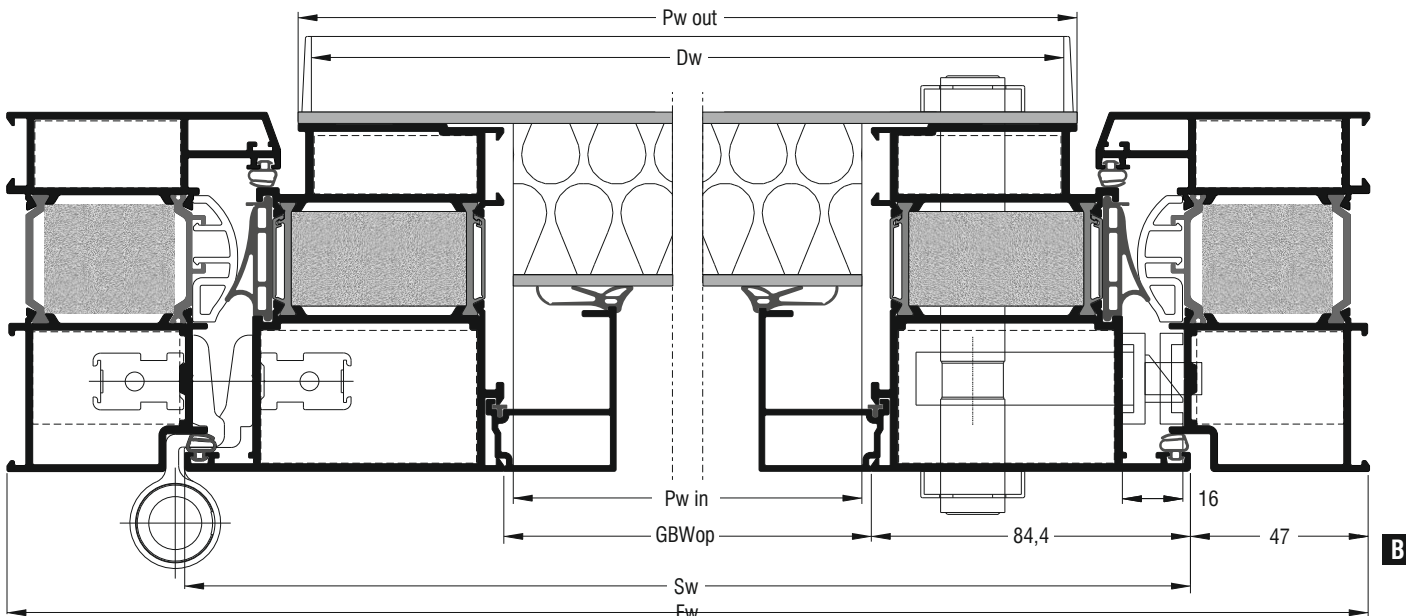
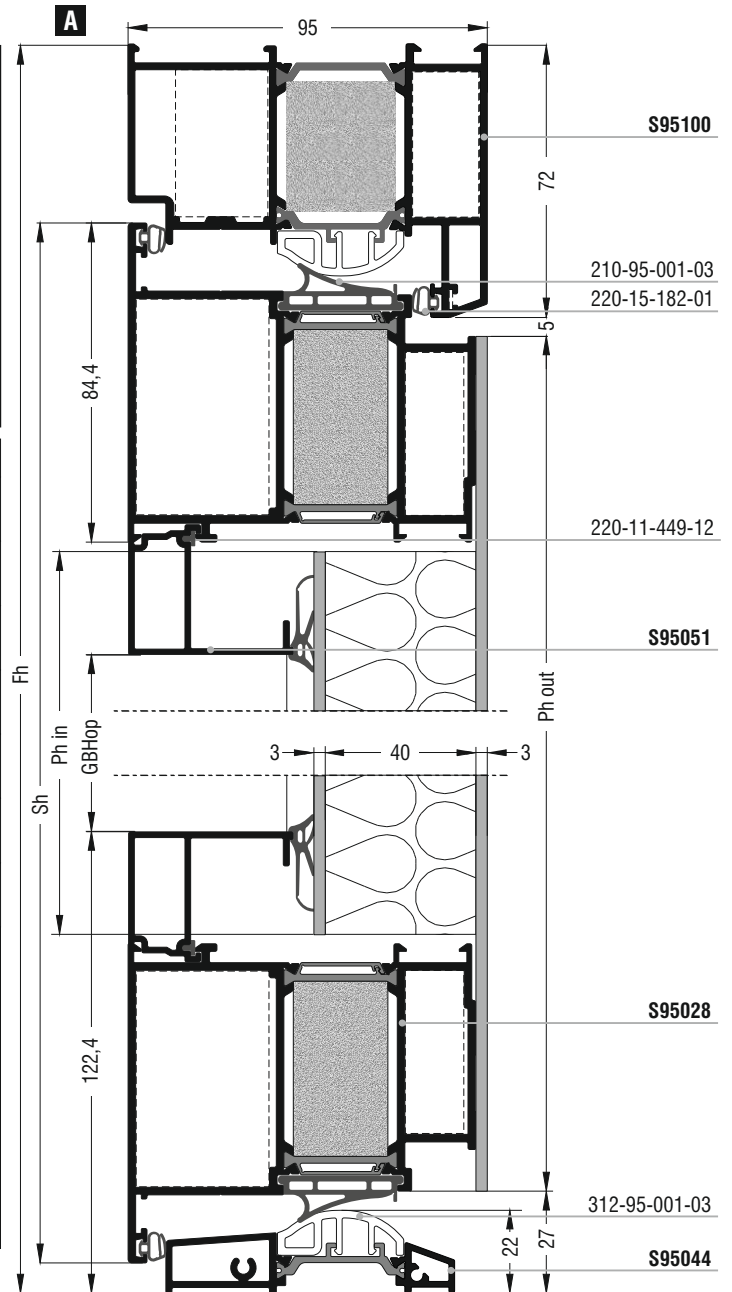


Μονόφυλλη πόρτα εισόδου ανοιγόμενη μέσα (πάνελ αλουμινίου)  
One sash opening inward entrance door (aluminium panel)

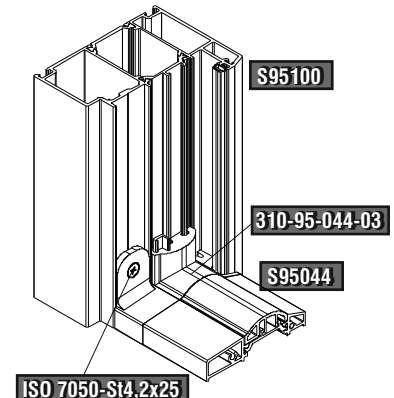
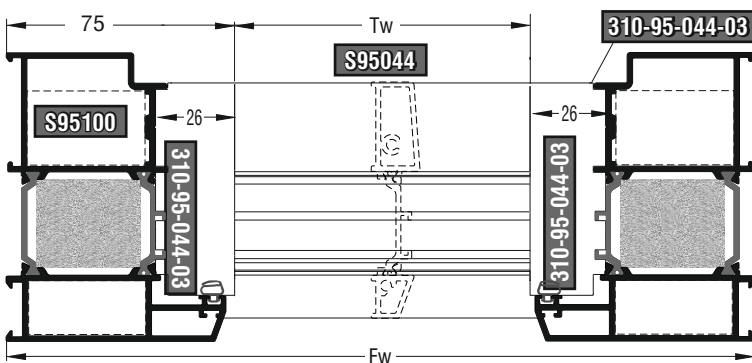
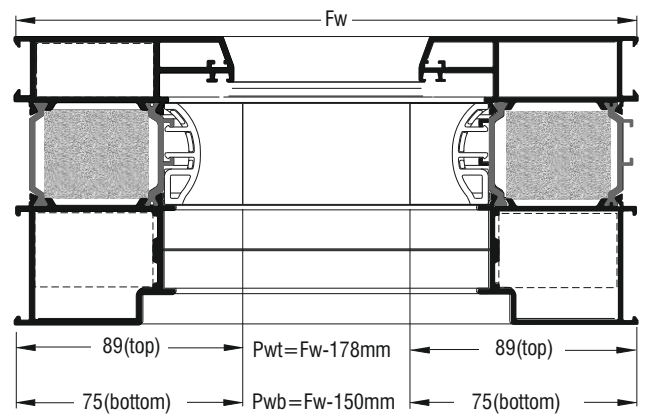
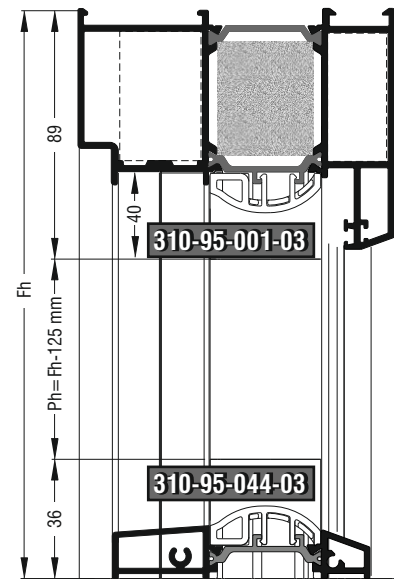
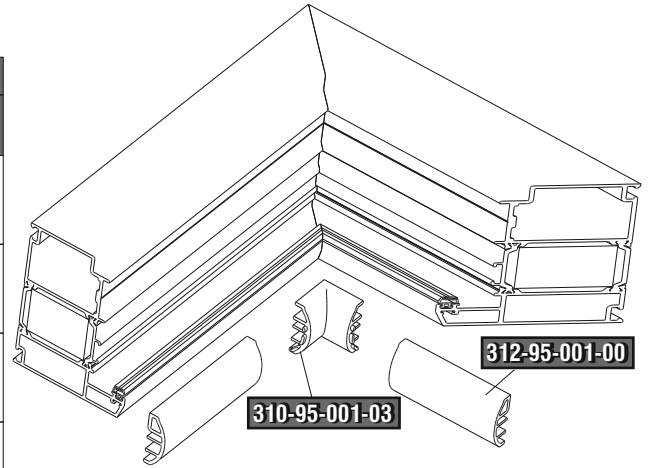


Κοπές προφίλ   Profile cuttings		
Πλάτος κάσας Frame width	Fw	1 τεμ.   piece
Ύψος κάσας Frame height	Fh	1 τεμ.   piece
	Fh	1 τεμ.   piece
Πλάτος φύλλου Sash width	Sw = Fw - 94mm	2 τεμ.   pieces
Ύψος φύλλου Sash height	Sh = Fh - 55mm	2 τεμ.   pieces
Κατωκάσι S95044 Threshold S95044	Tw = Fw - 150mm	1 τεμ.   piece
Πλάτος πηχάκι Glazing bead width	GBWop = Fw - 264mm	2 τεμ.   pieces
Ύψος πηχάκι Glazing bead height	GBHop = Fh - 284mm	2 τεμ.   pieces
Πλάτος πάνελ έξω Panel width out	$Pw\ out = Fw - 154mm$	1 τεμ.   piece
Ύψος πάνελ έξω Panel height out	$Ph\ out = Fh - 104mm$	
Πλάτος πάνελ μέσα Panel width in	$Pw\ in = Fw - 264mm$	1 τεμ.   piece
Ύψος πάνελ μέσα Panel height in	$Ph\ in = Fh - 224mm$	

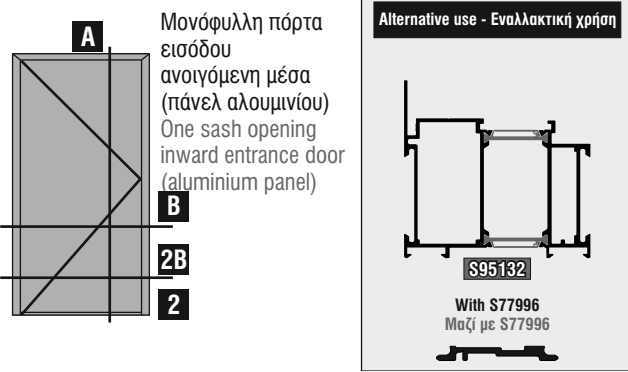
Σημείωση: Λεπτομέρειες για τις κοπές για το πηχάκι στην σελ. 105  
Note: Details about the glazing bead cutting in page 105



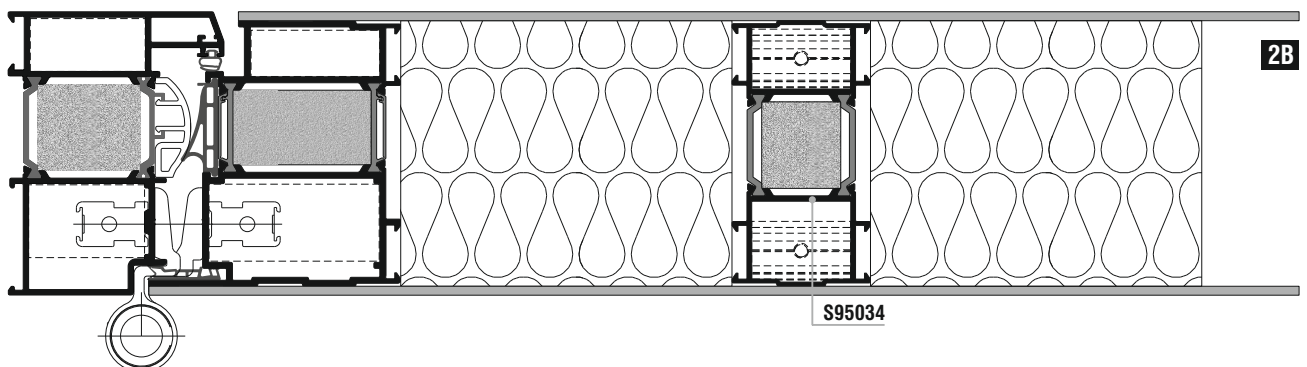
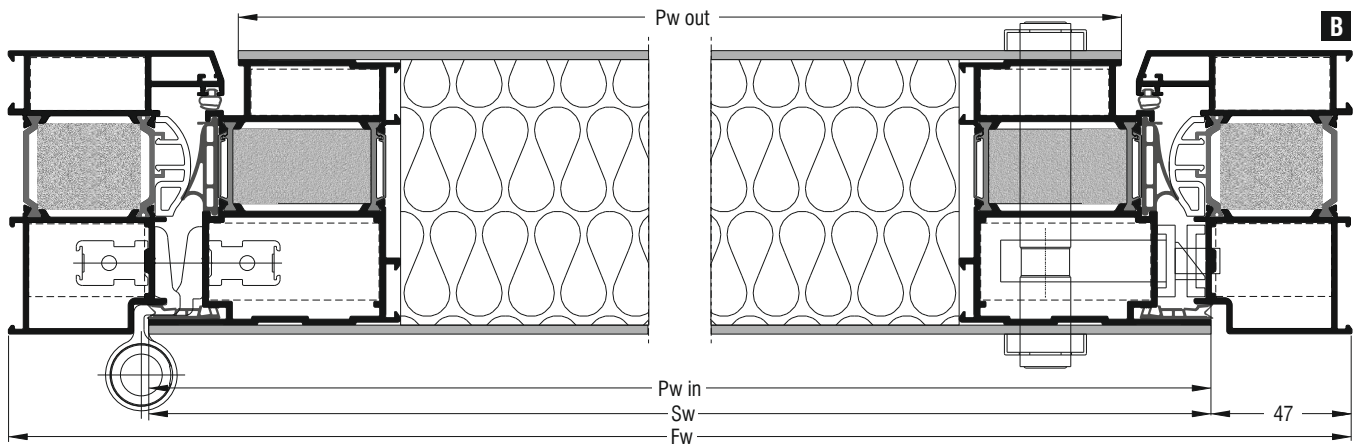
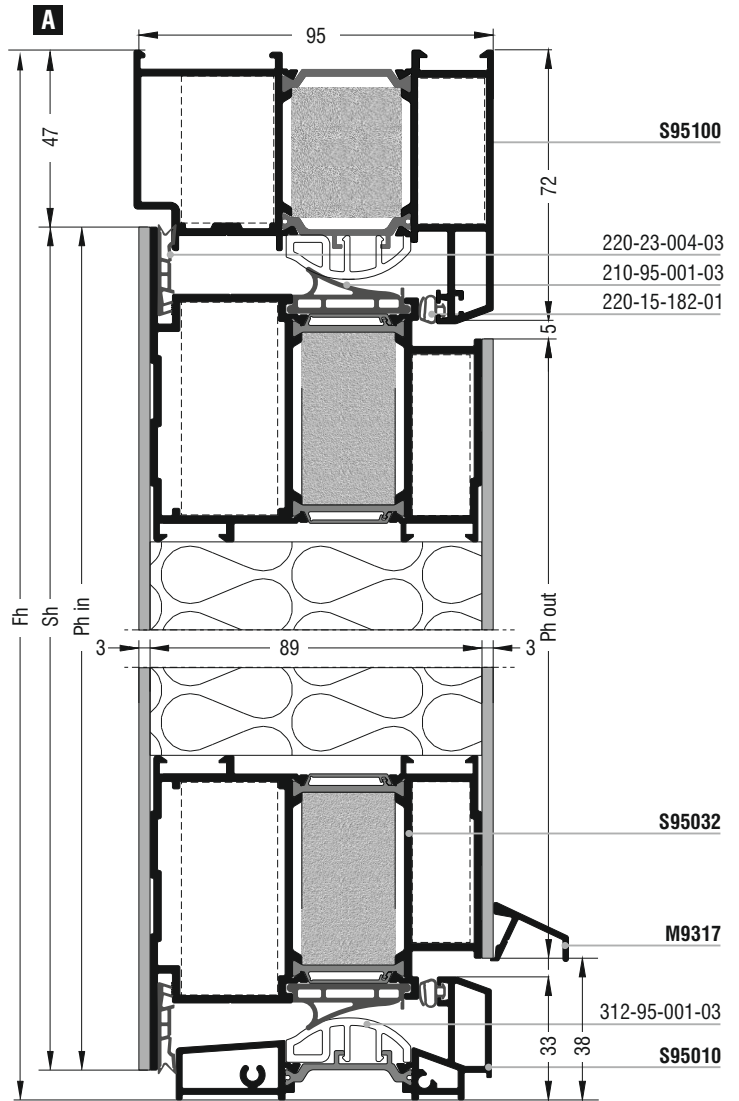
Κοπές εξαρτημάτων   Accessory cuttings			
Κωδικός Code Nr	Εξάρτημα Accessory	Περιγραφή Description	Ποσότητα Quantity
113-38-176-00		Γωνία σύνδεσης κάσας Frame crimp cleat	2τεμ.   pieces
113-38-247-00		Γωνία σύνδεσης κάσας Frame crimp cleat	2τεμ.   pieces
113-43-151-00		Γωνία σύνδεσης φύλλου Sash crimp cleat	4τεμ.   pieces
113-57-348-00		Γωνία σύνδεσης φύλλου Sash crimp cleat	4τεμ.   pieces
180-19-000-00		Γωνία επιπεδότηας Alignment corner	2τεμ.   pieces
180-20-025-00		Γωνία επιπεδότηας Alignment corner	4τεμ.   pieces
200-11-156-02		Λάστιχο τζαμιού έξω Outer glazing gasket	2Sw+2Sh Μέτρα   Meters
313-17-448-00		Θερμομονωτικό τζαμιού Underglass insulator	2Sw+2Sh-317,6mm Μέτρα   Meters
210-95-001-03		Κεντρικό λάστιχο Central seal gasket	2Sw+2Sh Μέτρα   Meters
255-95-001-03		Βουλκανισμένη γωνία κεντρικού λάστιχου Vulcanized corner for central seal gasket	4τεμ.   pieces
220-15-182-01		Λάστιχο φτερού Seal gasket	Fw+2Fh+2Sw+2Sh Μέτρα   Meters
220-11-449-12		Λάστιχο συγκράτησης για πηχάκι Glazing bead gasket	8 Τεμ. 100mm   8 Pieces of 100mm
310-95-044-03		Τάπα κατωκασίου End cap for threshold	1 ζεύγος   pair
312-95-001-03		PVC κάσας 6m Frame PVC 6m	2Pw+2Ph Μέτρα   Meters
310-95-001-03		Γωνία για PVC κάσας Connection for frame PVC	2τεμ.   pieces



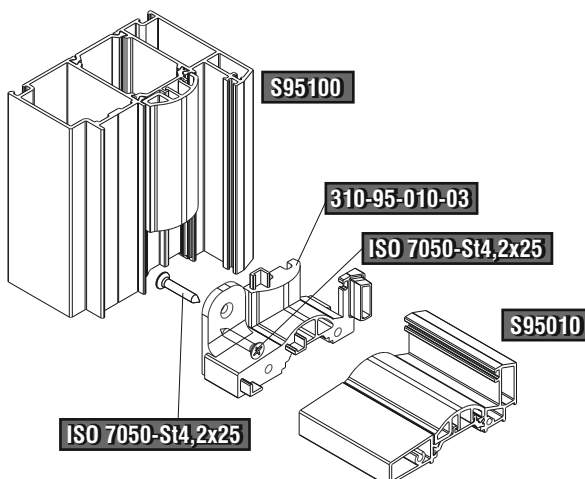
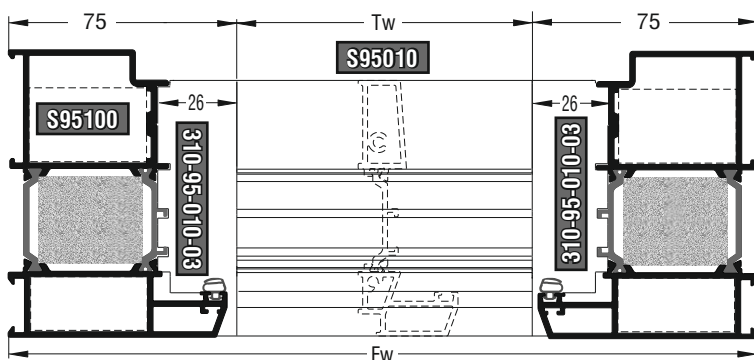
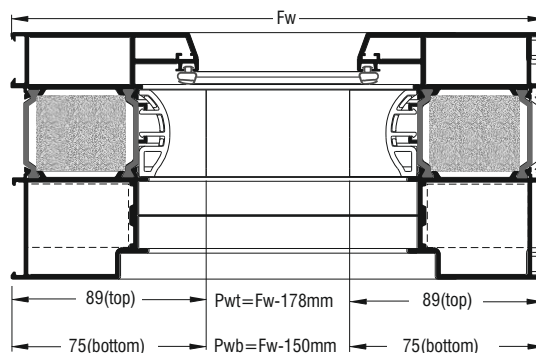
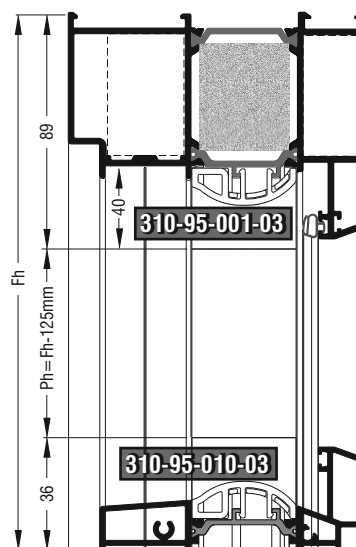
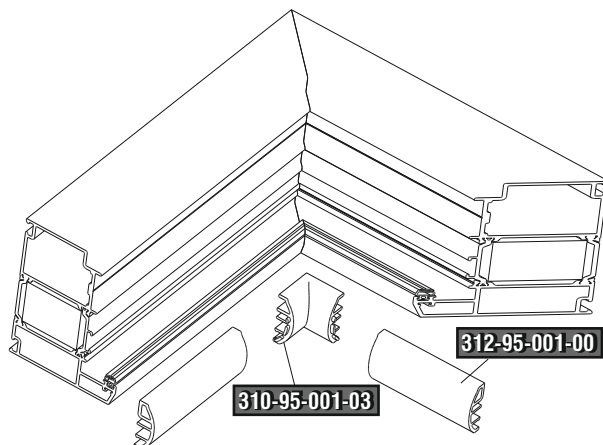
## Πόρτες Εισόδου | Entrance Doors



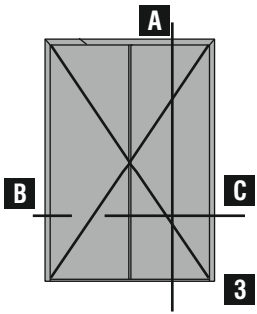
Κοπές προφίλ   Profile cuttings		
Πλάτος κάσας Frame width	Fw	1 τεμ.   piece
Ύψος κάσας Frame height	Fh	1 τεμ.   piece
	Fh	1 τεμ.   piece
Πλάτος φύλλου Sash width	Sw = Fw - 94mm	2 τεμ.   pieces
Ύψος φύλλου Sash height	Sh = Fh - 55mm	2 τεμ.   pieces
Κατωκάσι S95010 Threshold S95010	Tw = Fw - 150 mm	1 τεμ.   piece
Νεροσταλάκτης M9317 Waterproofing profile	Dw = Sw - 65mm	1 τεμ.   piece
Πλάτος πάνελ έξω Panel width out	$Pw\ out = Fw - 154mm$	1 τεμ.   piece
Ύψος πάνελ έξω Panel height out	$Ph\ out = Fh - 115mm$	
Πλάτος πάνελ μέσα Panel width in	$Pw\ in = Fw - 94mm$	1 τεμ.   piece
Ύψος πάνελ μέσα Panel height in	$Ph\ in = Fh - 55mm$	



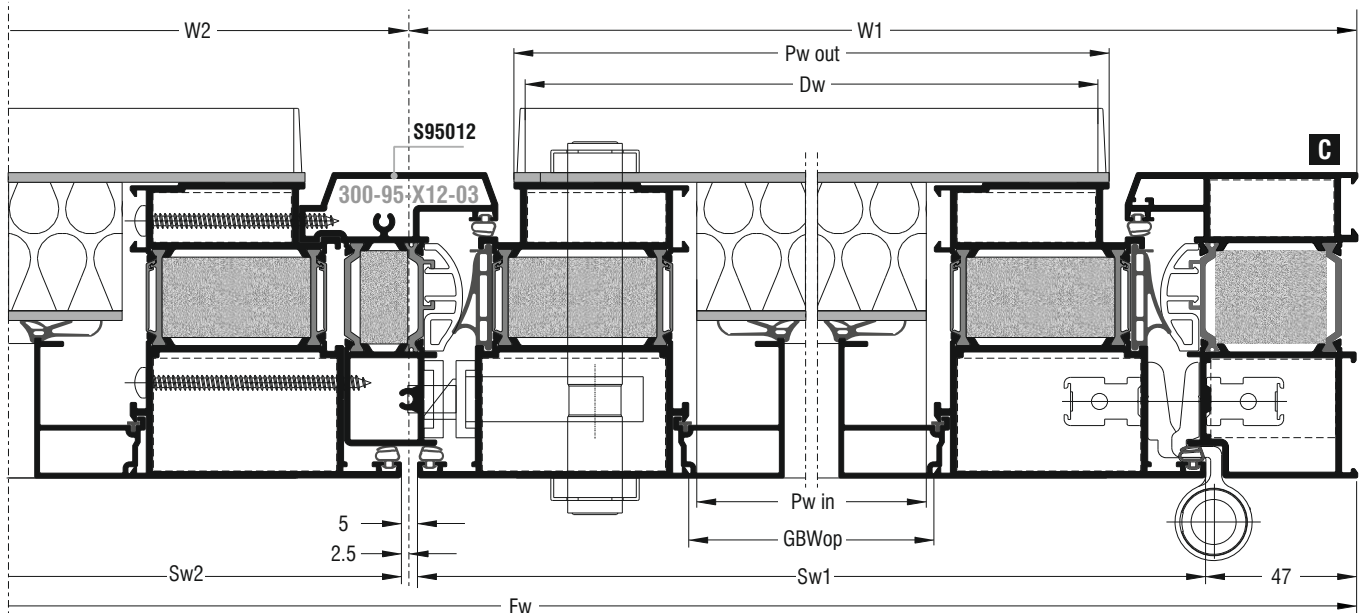
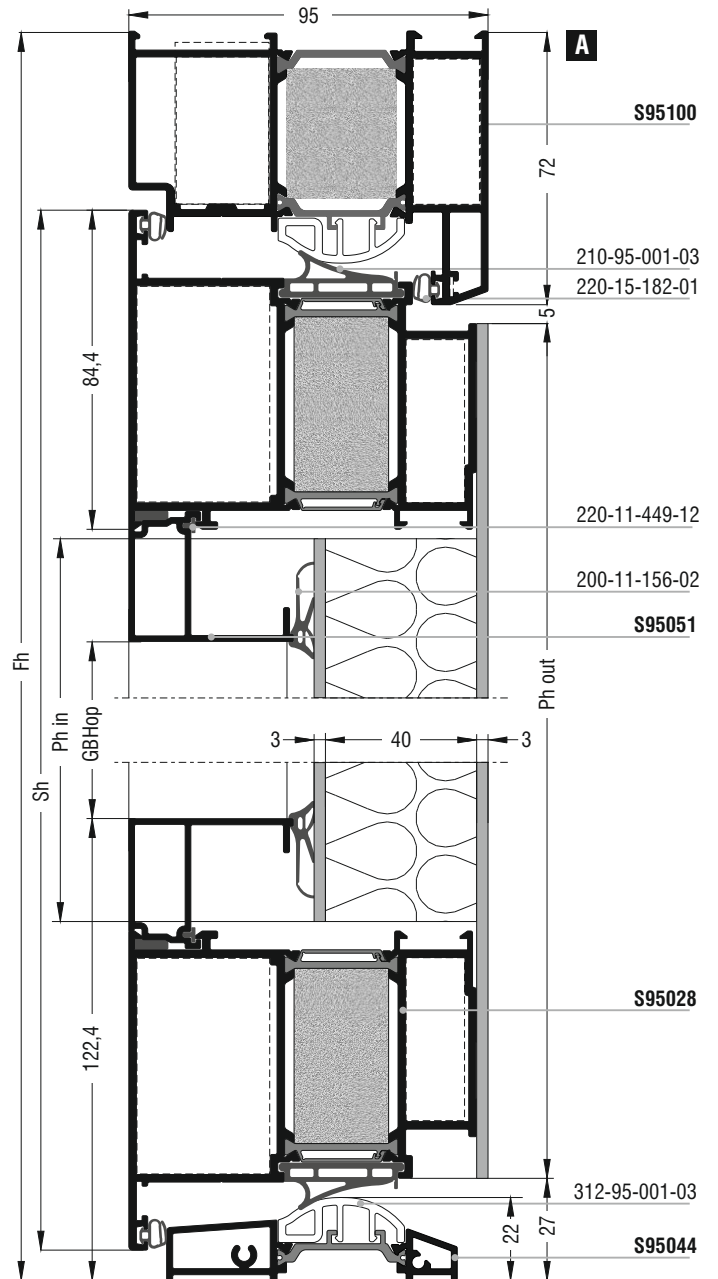
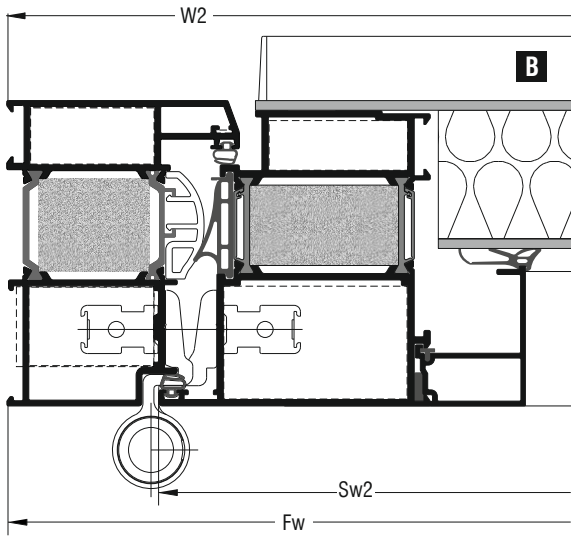
Κοπές εξαρτημάτων   Accessory cuttings			
Κωδικός Code Nr	Εξάρτημα Accessory	Περιγραφή Description	Ποσότητα Quantity
113-38-176-00		Γωνία σύνδεσης κάσας Frame crimp cleat	2τεμ.   pieces
113-38-247-00		Γωνία σύνδεσης κάσας Frame crimp cleat	2τεμ.   pieces
113-43-151-00		Γωνία σύνδεσης φύλλου Sash crimp cleat	4τεμ.   pieces
113-57-258-00		Γωνία σύνδεσης φύλλου Sash crimp cleat	4τεμ.   pieces
180-19-000-00		Γωνία επιπεδότητας Alignment corner	2τεμ.   pieces
210-95-001-03		Κεντρικό λάστιχο Central seal gasket	2Sw+2Sh Μέτρα   Meters
255-95-001-03		Βουλκανισμένη γωνία κεντρικού λάστιχου Vulcanized corner for central seal gasket	4τεμ.   pieces
220-15-182-01		Λάστιχο φτερού Seal gasket	Fw+2Fh Μέτρα   Meters
220-23-004-03		Λάστιχο φτερού Seal gasket	2Sw+2Sh Μέτρα   Meters
310-09-317-XX		Τάπα νεροσταλάκτη End cap for waterproofing profile	1 ζεύγος   pair
310-95-010-03		Τάπα κατωκασίου End cap for threshold	1 ζεύγος   pair
312-95-001-03		PVC κάσας 6m Frame PVC 6m	2Pw+2Ph Μέτρα   Meters
310-95-001-03		Γωνία για PVC κάσας Connection for frame PVC	2τεμ.   pieces



## Πόρτες Εισόδου | Entrance Doors



Δίφυλλη πόρτα εισόδου  
ανοιγόμενη μέσα  
(πάνελ αλουμινίου)  
Two sash opening  
inward entrance door  
(aluminium panel)

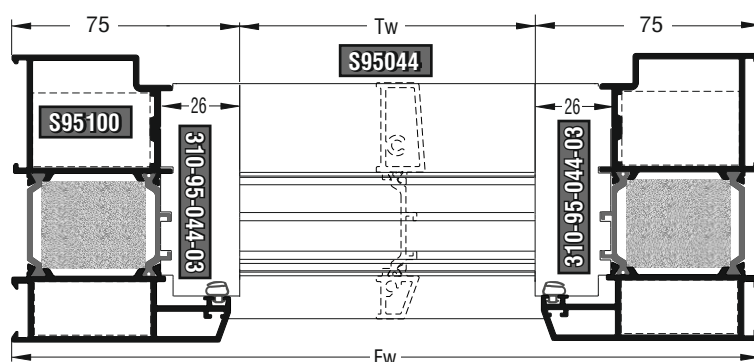
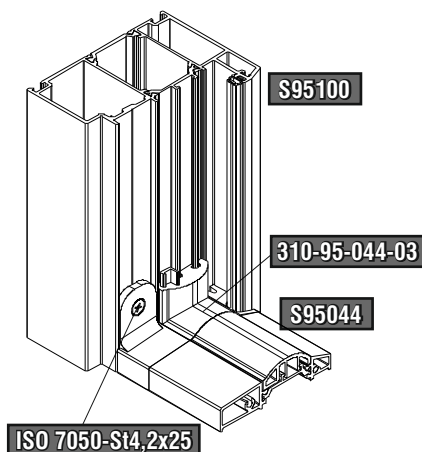




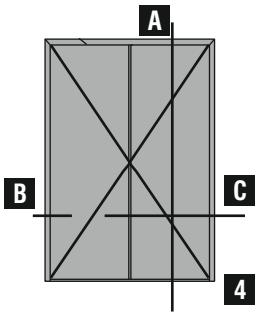
Κοπές προφίλ   Profile cuttings		
Πλάτος κάσας Frame width		1 τεμ.   piece
Ύψος κάσας Frame height		1 τεμ.   piece
		1 τεμ.   piece
Πλάτος φύλλου Sash width	$Sw1 = W1 - 49,5 \text{ mm}$	2 τεμ.   pieces
	$Sw2 = W2 - 49,5 \text{ mm}$	2 τεμ.   pieces
	if $Sw1 = Sw2$ $Sw1,2 = (W - 99 \text{ mm}) / 2$	4 τεμ.   pieces
Ύψος φύλλου Sash height	$Sh = Fh - 55 \text{ mm}$	4 τεμ.   pieces
Μπινί Sash inversion profile	$Ws = Fh - 120 \text{ mm}$	1 τεμ.   piece
Κατωκάσι S95008 Threshold S95008	$Tw = Fw - 150 \text{ mm}$	1 τεμ.   piece
Πλάτος πηχάκι Glazing bead width	$GBWop = Sw - 169 \text{ mm}$	4 τεμ.   pieces
Ύψος πηχάκι Glazing bead height	$GBHop = Sh - 229 \text{ mm}$	4 τεμ.   pieces
Πλάτος πάνελ έξω Panel width out	$Pw \text{ out} = Sw - 60 \text{ mm}$	1 τεμ.   piece
Ύψος πάνελ έξω Panel height out	$Ph \text{ out} = Fh - 104 \text{ mm}$	
Πλάτος πάνελ μέσα Panel width in	$Pw \text{ in} = Sw - 169 \text{ mm}$	1 τεμ.   piece
Ύψος πάνελ μέσα Panel height in	$Ph \text{ in} = Fh - 224 \text{ mm}$	

Σημείωση: Λεπτομέρειες για τις κοπές για το πηχάκι στην σελ. 105  
 Note: Details about the glazing bead cutting in page 105

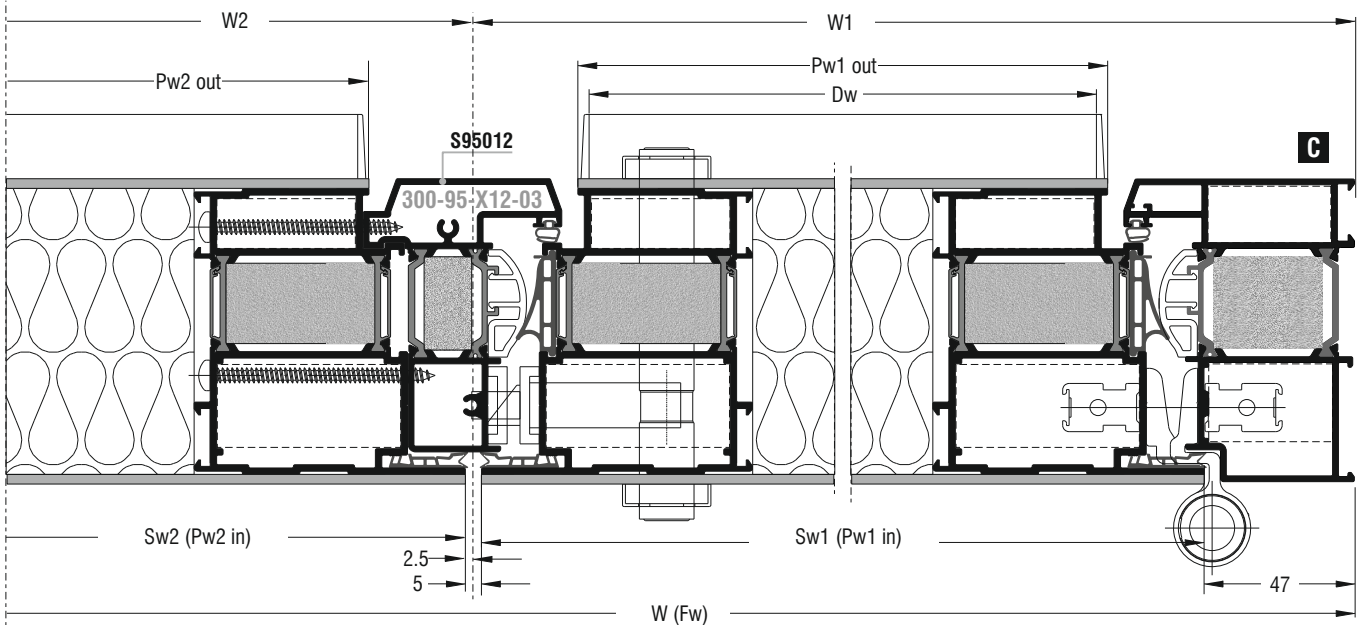
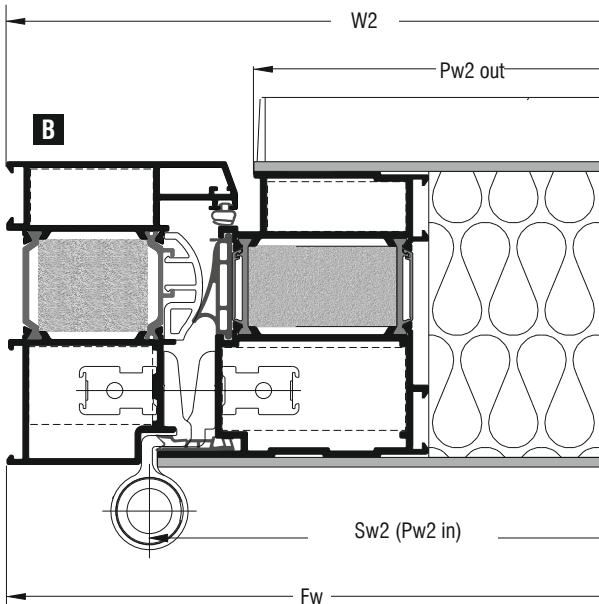
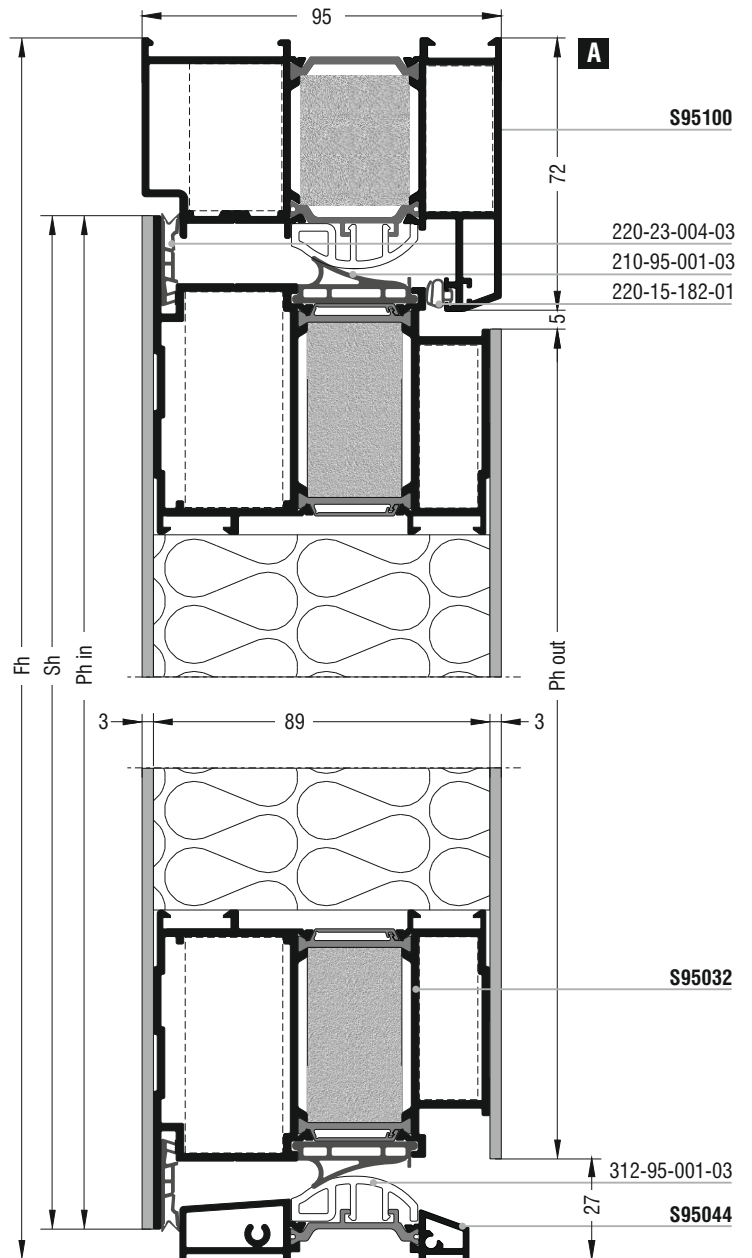
Κοπές εξαρτημάτων   Accessory cuttings			
Κωδικός Code Nr	Εξάρτημα Accessory	Περιγραφή Description	Ποσότητα Quantity
113-38-176-00		Γωνία σύνδεσης κάσας Frame crimp cleat	2 τεμ.   pieces
113-38-247-00		Γωνία σύνδεσης κάσας Frame crimp cleat	2 τεμ.   pieces
113-43-194-00		Γωνία σύνδεσης φύλλου Sash crimp cleat	8 τεμ.   pieces
113-57-348-00		Γωνία σύνδεσης φύλλου Sash crimp cleat	8 τεμ.   pieces
180-19-000-00		Γωνία επιπεδότητας Alignment corner	2 τεμ.   pieces
180-20-025-00		Γωνία επιπεδότητας Alignment corner	8 τεμ.   pieces
200-11-156-02		Λάστιχο τζαμιού έξω Outer glazing gasket	4Sw + 3Sh Μέτρα   Meters
313-17-448-00		Θερμομονωτικό τζαμιού Underglass insulator	4Sw + 4Sh - 317,6mm Μέτρα   Meters
210-95-001-03		Κεντρικό λάστιχο Central seal gasket	4Sw + 4Sh Μέτρα   Meters
255-95-001-03		Βουλκανισμένη γωνία κεντρικού λάστιχου Vulcanized corner for central seal gasket	6 τεμ.   pieces
220-15-182-01		Λάστιχο φτερού Seal gasket	$Fw + 3Fh + 4Sw + 4Sh$ Μέτρα   Meters
220-11-449-12		Λάστιχο συγκράτησης για πηχάκι Glazing bead gasket	16 Τεμ. 100mm   16 Pieces of 100mm
255-95-003-03		Βουλκανισμένο τεμ. για PVC Vulcanized piece PVC	1 ζεύγος   pair
300-95-X12-03		Τάπα μπινιού   End cap for sash inversion profile	1 ζεύγος   pair
310-95-044-03		Τάπα κατωκασίου End cap for threshold	1 ζεύγος   pair
312-95-001-03		PVC κάσας 6m Frame PVC 6m	$2Pw + 2Ph$ Μέτρα   Meters
310-95-001-03		Γωνία για PVC κάσας Connection for frame PVC	2 τεμ.   pieces

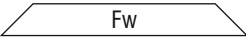
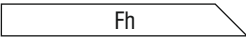
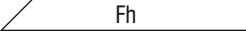
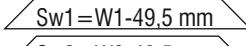
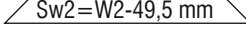
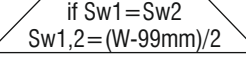
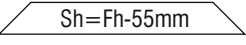
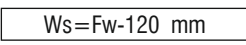
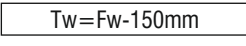
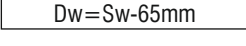



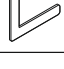


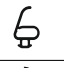

## Πόρτες Εισόδου | Entrance Doors

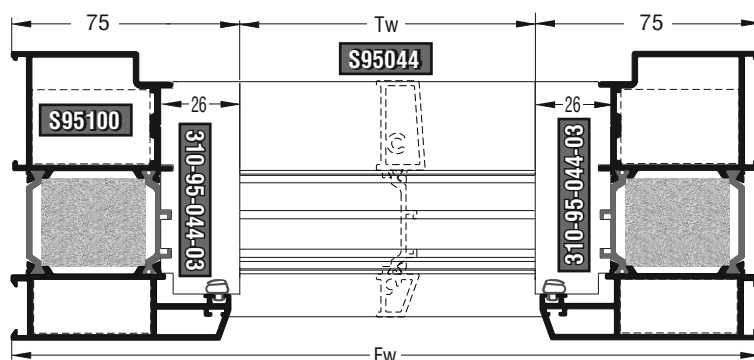
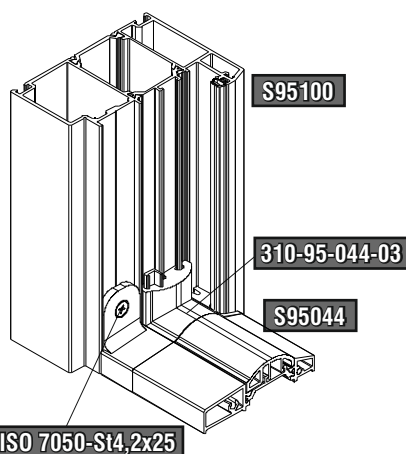


Δίφυλλη πόρτα εισόδου ανοιγόμενη μέσα (πάνελ αλουμινίου)  
Two sash opening inward entrance door (aluminium panel)

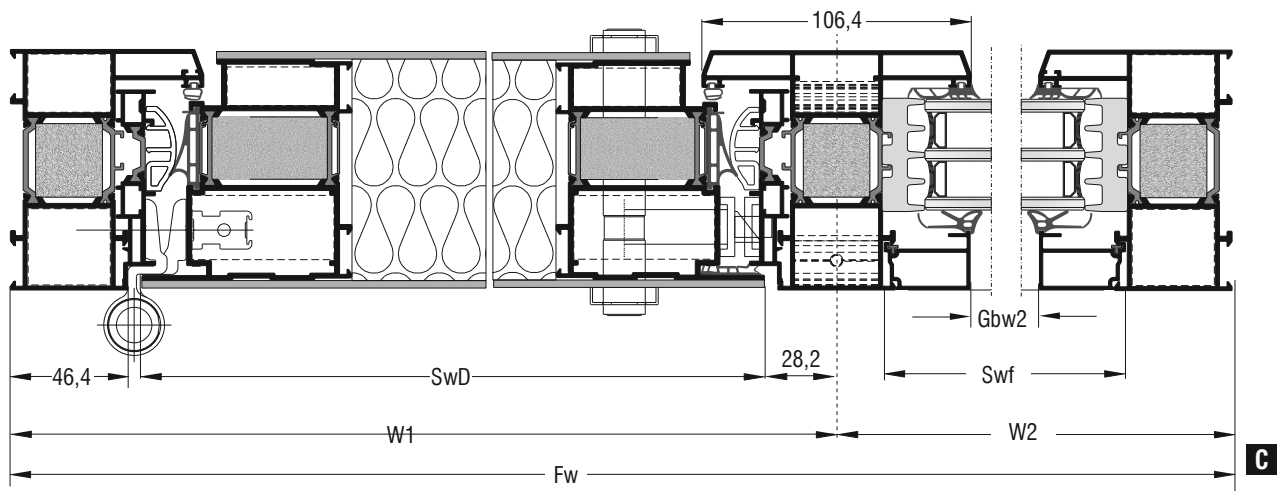
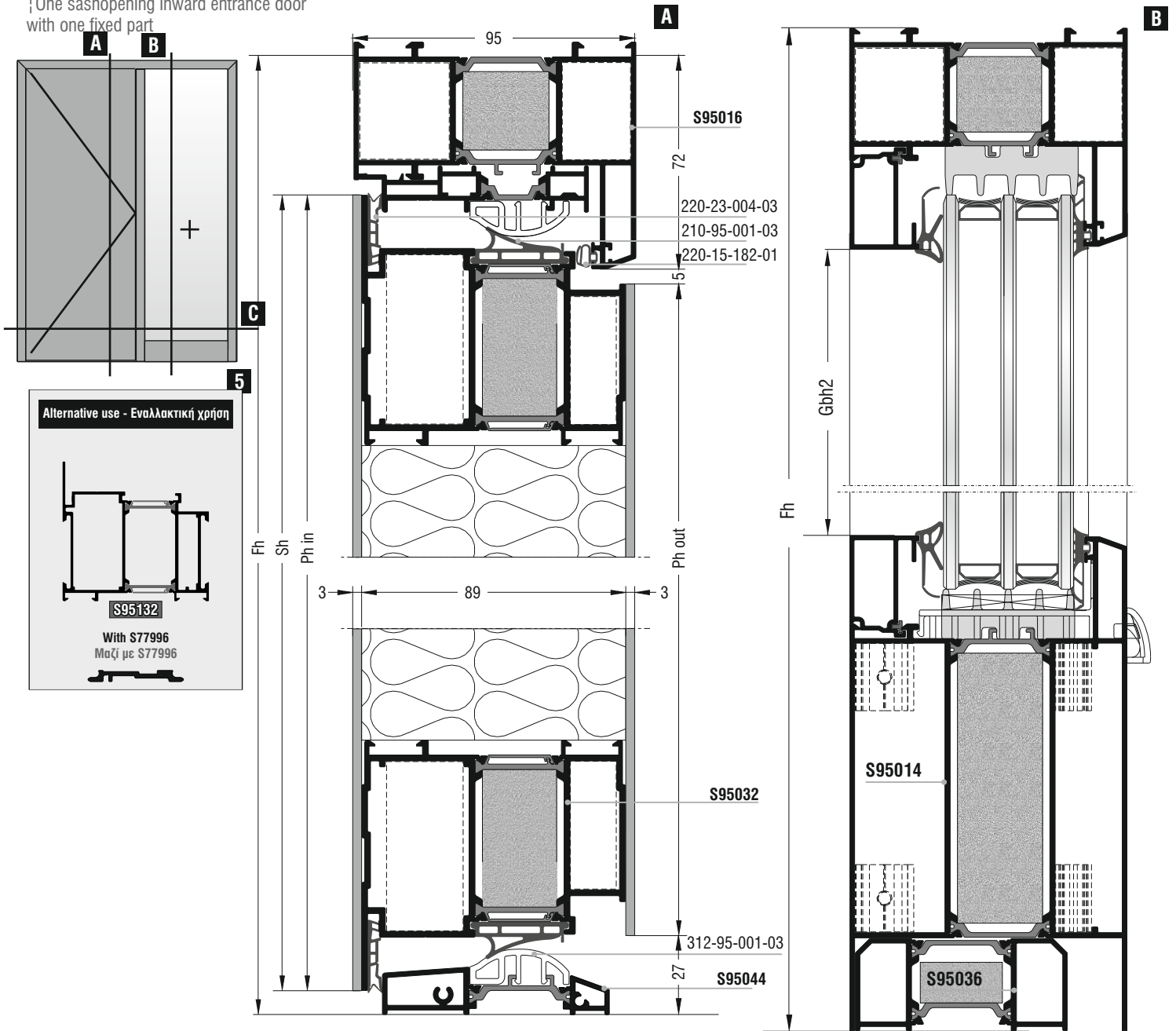


Κοπές προφίλ   Profile cuttings		
Πλάτος κάσας Frame width		1 τεμ.   piece
Ύψος κάσας Frame height		1 τεμ.   piece
		1 τεμ.   piece
Πλάτος φύλλου Sash width		2 τεμ.   pieces
		2 τεμ.   pieces
		4 τεμ.   pieces
Ύψος φύλλου Sash height		4 τεμ.   pieces
Μπινί Sash inversion profile		1 τεμ.   piece
Κατωκάσι S95044 Threshold S95044		1 τεμ.   piece
Νεροσταλάκτης Waterproofing profile M9317		1 τεμ.   piece
Πλάτος πάνελ έξω Panel width out	$Pw1out = W - W2 - 110 \text{ mm}$	1 τεμ.   piece
	$Pw2out = W - W1 - 110 \text{ mm}$	1 τεμ.   piece
Ύψος πάνελ έξω Panel height out	$Phout = Fh - 104 \text{ mm}$	1 τεμ.   piece
Πλάτος πάνελ μέσα Panel width in	$Pw1in = W - W1 - 49,5 \text{ mm}$	1 τεμ.   piece
	$Pw2in = W - W2 - 49,5 \text{ mm}$	1 τεμ.   piece
Ύψος πάνελ μέσα Panel height in	$Phin = Fh - 55 \text{ mm}$	1 τεμ.   piece

Κοπές εξαρτημάτων   Accessory cuttings			
Κωδικός Code Nr	Εξάρτημα Accessory	Περιγραφή Description	Ποσότητα Quantity
113-38-176-00		Γωνία σύνδεσης κάσας Frame crimp cleat	2 τεμ.   pieces
113-38-247-00		Γωνία σύνδεσης κάσας Frame crimp cleat	2 τεμ.   pieces
113-43-151-00		Γωνία σύνδεσης φύλλου Sash crimp cleat	8 τεμ.   pieces
113-57-258-00		Γωνία σύνδεσης φύλλου Sash crimp cleat	8 τεμ.   pieces
180-19-000-00		Γωνία επιπεδότητας Alignment corner	2 τεμ.   pieces
210-95-001-03		Κεντρικό λάστιχο Central seal gasket	4Sw + 3Sh Μέτρα   Meters
255-95-001-03		Βουλκανισμένη γωνία κεντρικού λάστιχου Vulcanized corner for central seal gasket	6 τεμ.   pieces
220-15-182-01		Λάστιχο φτερού Seal gasket	Fw + 3Fh Μέτρα   Meters
255-95-003-03		Βουλκανισμένο τεμ. για PVC Vulcanized piece PVC	1 ζεύγος   pair
220-23-004-03		Λάστιχο φτερού Seal gasket	4Fw + 4Fh Μέτρα   Meters
300-95-X12-03		Τάπα μπινιού   End cap for sash inversion profile	1 ζεύγος   pair
310-95-044-03		Τάπα κατωκασίου End cap for threshold	1 ζεύγος   pair
312-95-001-03		PVC κάσας 6m Frame PVC 6m	2Pw + 2Ph Μέτρα   Meters
310-95-001-03		Γωνία για PVC κάσας Connection for frame PVC	2 τεμ.   pieces



Μονόφυλλη πόρτα εισόδου  
 ανοιγόμενη μέσα με ένα σταθερό  
 ή One sash opening inward entrance door  
 with one fixed part



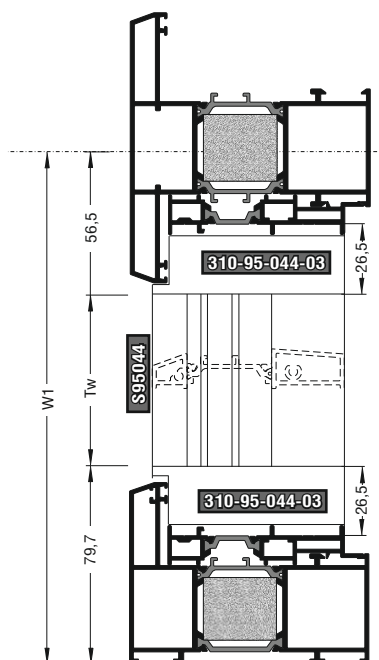
Κοπές προφίλ   Profile cuttings		
Πλάτος κάσας Frame width		1 τεμ.   piece
Ύψος κάσας Frame height		1 τεμ.   piece
		1 τεμ.   piece
Ύψος ταυ Transom-mullion height		1 τεμ.   piece
Κατωκάσι S95044 Threshold S95044		1 τεμ.   piece
Πλάτος φύλλου Sash width S95032		2 τεμ.   pieces
Ύψος φύλλου Sash height S95032		2 τεμ.   pieces
Ταμπλάς - Kickplate		1 τεμ.   piece
Πηχάκια Σταθερού Glazing beads of fixed part		2 τεμ.   pieces
		2 τεμ.   pieces

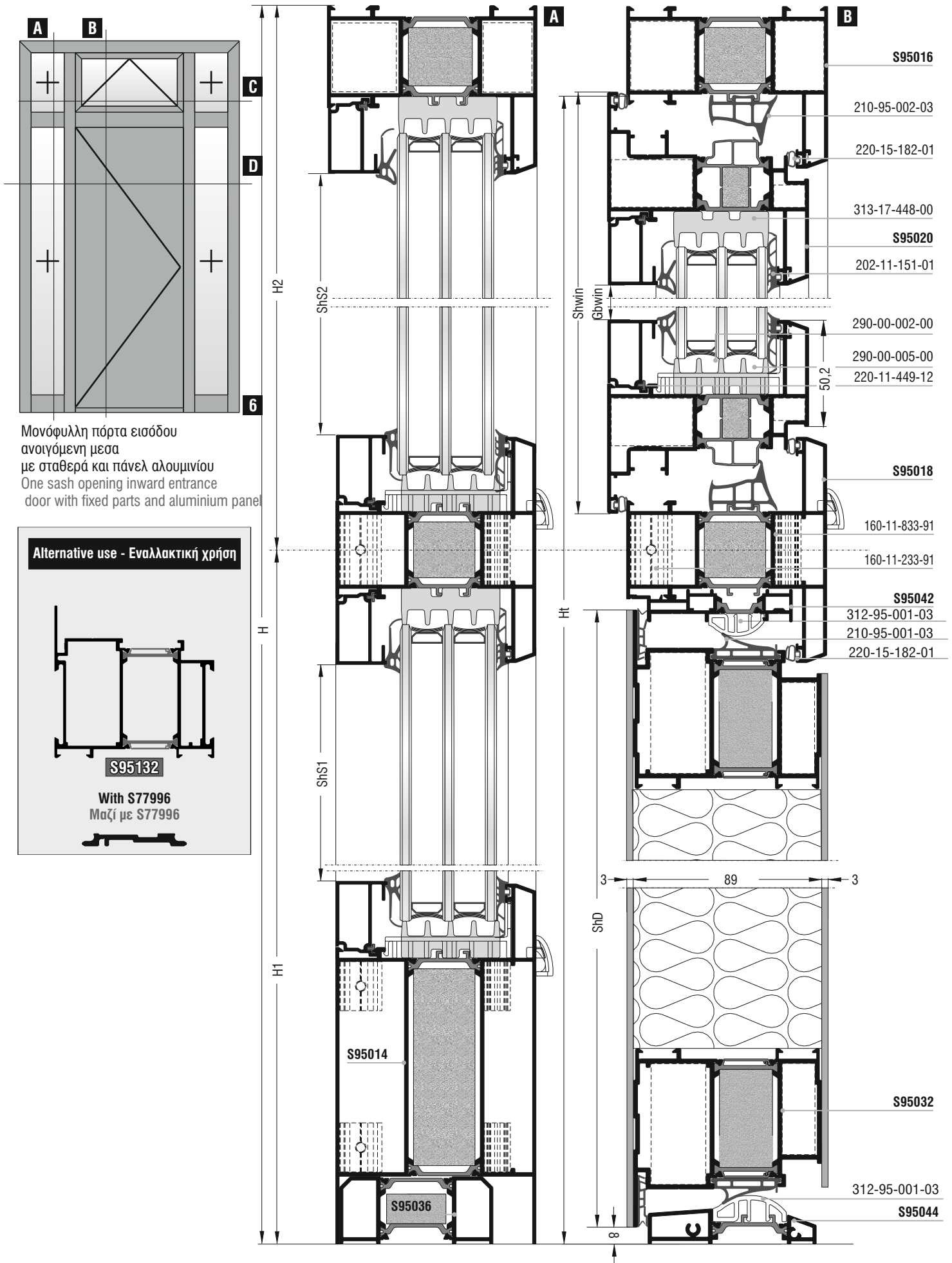
Κωδικός Code Nr	Εξάρτημα Accessory	Περιγραφή Description	Ποσότητα Quantity
113-33-228-00		Γωνία σύνδεσης κάσας Frame crimp cleat S95016	2 τεμ.   pieces
113-33-302-00		Γωνία σύνδεσης κάσας Frame crimp cleat S95016	2 τεμ.   pieces
113-43-151-00		Γωνία σύνδεσης φύλλου Sash crimp cleat S95032	4 τεμ.   pieces
113-57-258-00		Γωνία σύνδεσης φύλλου Sash crimp cleat S95032	4 τεμ.   pieces
110-05-110-00		Γωνία σύνδεσης S95042 Crimp cleat S95042	4 τεμ.   pieces
160-11-233-91		Σύνδεσμος ταυ αλουμινίου μέσα Inner transom-mullion cleat	1 τεμ.   pieces
160-11-833-91		Σύνδεσμος ταυ αλουμινίου έξω Outer transom-mullion cleat	1 τεμ.   pieces
470-11-835-00		Πείρος για συνδέσμους Pin for transom-mullion cleat	6 τεμ.   pieces

Κωδικός Code Nr	Εξάρτημα Accessory	Περιγραφή Description	Ποσότητα Quantity
160-11-223-91		Σύνδεσμος ταμπλά αλουμινίου μέσα Inner kickplate transom-mullion cleat	4 τεμ.   pieces
160-11-823-91		Σύνδεσμος ταμπλά αλουμινίου έξω Outer kickplate transom-mullion cleat	4 τεμ.   pieces
202-11-151-01		Λάστιχο τζαμιού έξω   Outer glazing gasket	2 H + 2W2 Μέτρα   Meters
Ανάλογα με το πάχος τζαμιού According to the glazing thickness		Λάστιχο τζαμιού μέσα   Inner glazing gasket	2H + 2W2 Μέτρα   Meters
313-17-448-00		Θερμομονωτικό τζαμιού   Underglass insulator	2H + 2W2 Μέτρα   Meters
210-95-001-03		Κεντρικό λάστιχο   Central seal gasket	2H + 2W1 Μέτρα   Meters
255-95-001-03		Βουλκανισμένη γωνία κεντρικού λάστιχου Vulcanized corner for central seal gasket	4 τεμ.   pieces
220-15-182-01		Λάστιχο φτερού   Seal gasket	2H + W1 Μέτρα   Meters
220-11-449-12		Λάστιχο συγκράτησης για πηχάκι Glazing bead gasket	8 Τεμ. 100mm   8 Pieces of 100mm
180-19-000-00		Γωνία επιπεδότητας Alignment corner	2 τεμ.   pieces
310-95-044-03		Τάπα κατωκασίου   End cap for threshold	1 ζεύγος   pair
312-95-001-03		PVC κάσας 6m   Frame PVC 6m	2H + 2W1 Μέτρα   Meters
310-95-001-03		Γωνία για PVC κάσας   Connection for frame PVC	2 τεμ.   pieces
290-95-002-00		Γέφυρα τακάριαματος   Setting block	4 τεμ.   pieces

Κατωκάσι S95044  
Threshold S95044

$Tw = W1 - 136,2 \text{ mm}$





Μονόφυλλη πόρτα εισόδου  
 ανοιγόμενη μέσα  
 με σταθερά και πάνελ αλουμινίου  
 One sash opening inward entrance  
 door with fixed parts and aluminium panel

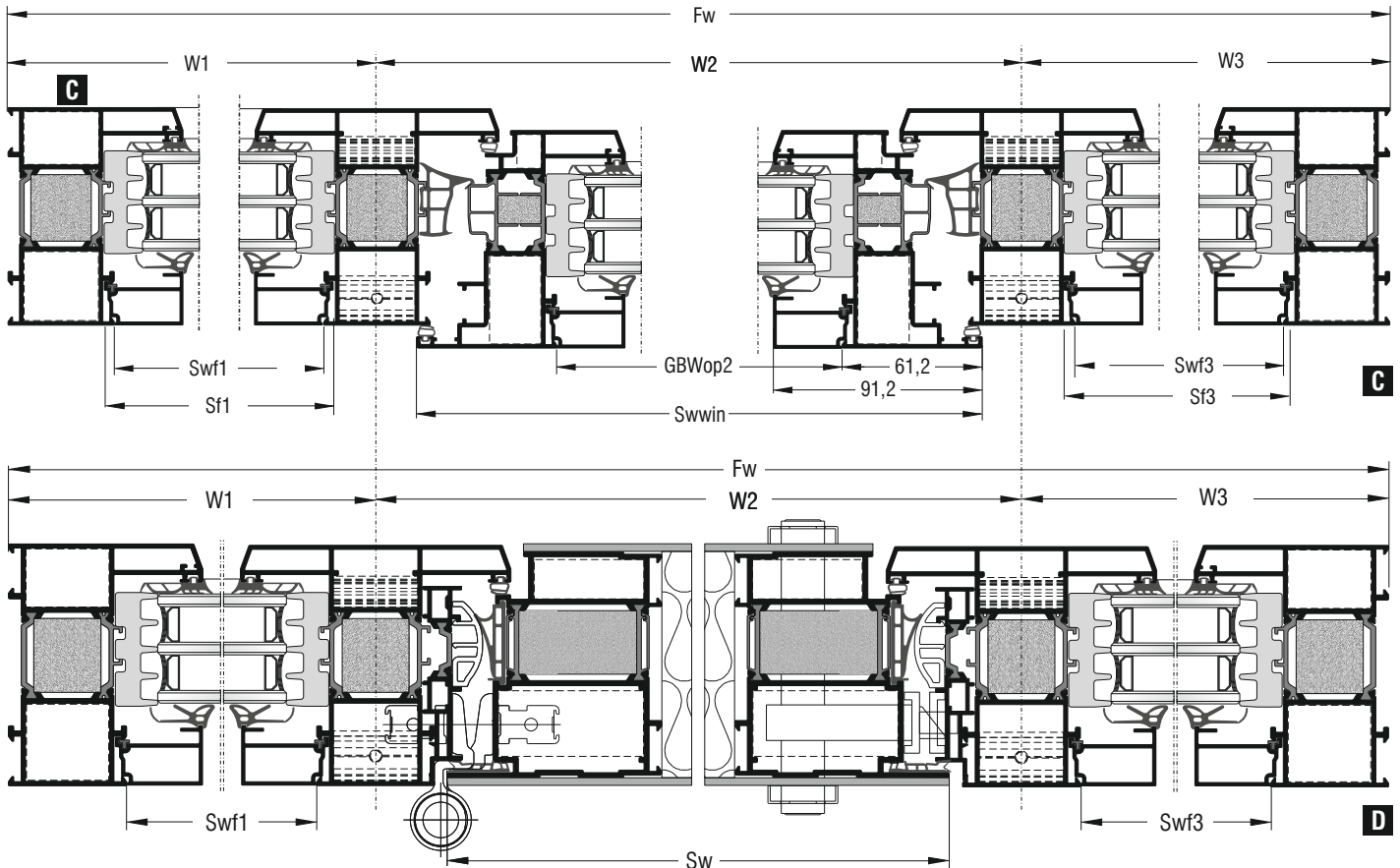
**Alternative use - Εναλλακτική χρήση**

**S95132**

With S77996  
 Μαζί με S77996

Κοπές προφίλ / Profile cuttings			Κοπές προφίλ / Profile cuttings		
Πλάτος κάσας Frame width		1 τεμ. / piece	Ύψος τριαντάφυλλου Transom-mullion height	$Ht = Fh - 42,4 \text{ mm}$	2 τεμ. / pieces
Ύψος κάσας Frame height		1 τεμ. / piece	Πλάτος τριαντάφυλλου Transom-mullion width	$Wt1 = W1 - 61,6$	1 τεμ. / piece
		1 τεμ. / piece		$Wt2 = W2 - 38,4 \text{ mm}$	1 τεμ. / piece
Ταμπλάς Kickplate	$Sf1 = W1 - 61,6 \text{ mm}$	1 τεμ. / piece		$Wt3 = W3 - 61,6$	1 τεμ. / piece
	$Sf3 = W3 - 61,6$	1 τεμ. / piece	Κατωκάσι S95044 Threshold S95044	$Tw = W2 - 113 \text{ mm}$	1 τεμ. / piece
Κατωκάσι S95036 Threshold S95036	$Sf1 = W1 - 61,6 \text{ mm}$	1 τεμ. / piece	Πλάτος πηχάκι Glazing bead width	$Swf1 = W1 - 69,60 \text{ mm}$	4 τεμ. / pieces
	$Sf3 = W3 - 61,6 \text{ mm}$	1 τεμ. / piece		$Swf3 = W3 - 69,60 \text{ mm}$	4 τεμ. / pieces
Πλάτος φύλλου S95032 Sash width S95032		2 τεμ. / pieces		$GBop2 = W2 - 157,2 \text{ mm}$	2 τεμ. / pieces
Ύψος φύλλου S95032 Sash height S95032		2 τεμ. / pieces	Ύψος πηχάκι Glazing bead height	$ShS1 = H1 - 223,2 \text{ mm}$	4 τεμ. / pieces
Πλάτος φύλλου S95020 Sash width S95020		2 τεμ. / pieces		$ShS2 = H2 - 129,4 \text{ mm}$	4 τεμ. / pieces
Ύψος φύλλου S95020 Sash height S95020		2 τεμ. / pieces		$Gbw1n = H2 - 240,0 \text{ mm}$	2 τεμ. / pieces

Σημείωση: Λεπτομέρειες για τις κοπές για το πηχάκι στην σελ. 105  
 Note: Details about the glazing bead cutting in page 105

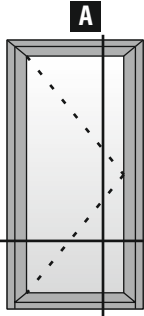


Κοπές εξαρτημάτων   Accessory cuttings			
Κωδικός Code Nr	Εξάρτημα Accessory	Περιγραφή Description	Ποσότητα Quantity
113-33-228-00		Γωνία σύνδεσης κάσας   Frame crimp cleat	2τεμ.   pieces
113-33-302-00		Γωνία σύνδεσης κάσας   Frame crimp cleat	2τεμ.   pieces
113-43-151-00		Γωνία σύνδεσης φύλλου Sash crimp cleat S95032	4τεμ.   pieces
113-57-258-00		Γωνία σύνδεσης φύλλου Sash crimp cleat S95032	4τεμ.   pieces
113-11-145-00		Γωνία σύνδεσης φύλλου Sash crimp cleat S95020	4τεμ.   pieces
113-23-382-00		Γωνία σύνδεσης φύλλου Sash crimp cleat S95020	4τεμ.   pieces
110-05-110-00		Γωνία σύνδεσης πρόσθετου S95042 Beauty profile crimp cleat S95042	4τεμ.   pieces
180-19-000-00		Γωνία επιπεδότητας   Alignment corner	6τεμ.   pieces
180-20-025-00		Γωνία επιπεδότητας Alignment corner	4τεμ.   pieces
160-11-233-91		Σύνδεσμος του αλουμινίου μέσα Inner transom-mullion cleat	8τεμ.   pieces
160-11-833-91		Σύνδεσμος του αλουμινίου έξω Outer transom-mullion cleat	8τεμ.   pieces
160-11-223-91		Σύνδεσμος ταμπλά αλουμινίου μέσα Inner kickplate transom-mullion cleat	8τεμ.   pieces
160-11-823-91		Σύνδεσμος ταμπλά αλουμινίου έξω Outer kickplate transom-mullion cleat	8τεμ.   pieces
470-11-835-00		Πείρος για συνδέσμους Pin for transom-mullion cleat	32 τεμ.   pieces
202-11-151-01		Λάστιχο τζαμιού έξω   Outer glazing gasket	4H + 4W1 + 4W3 + 2H2 + 2W2 Μέτρα   Meters
Ανάλογα με το πάχος τζαμιού According to the glazing thickness		Λάστιχο τζαμιού μέσα   Inner glazing gasket	4H + 4W1 + 4W3 + 2H2 + 2W2 Μέτρα   Meters
313-17-448-00		Θερμομονωτικό τζαμιού   Underglass insulator	4H + 2H2 + 2W + 2W1 + 2W3 Μέτρα   Meters



Κοπές εξαρτημάτων   Accessory cuttings			
Κωδικός Code Nr	Εξάρτημα Accessory	Περιγραφή Description	Ποσότητα Quantity
255-95-001-03		Βουλκανισμένη γωνία κεντρικού λάστιχου Vulcanized corner for central seal gasket	4τεμ.   pieces
210-95-002-03		Κεντρικό λάστιχο   Central seal gasket	2W2+2H2 Μέτρα   Meters
210-95-001-03		Κεντρικό λάστιχο   Central seal gasket	2W2+2H1 Μέτρα   Meters
220-15-182-01		Λάστιχο φτερού   Seal gasket	3W2+2H Μέτρα   Meters
220-23-004-03		Λάστιχο φτερού   Seal gasket	2Sw+2Sh Μέτρα   Meters
220-11-449-12		Λάστιχο συγκράτησης για πηγάκι Glazing bead gasket	32 Τεμ. 100mm   32 Pieces of 100mm
310-95-044-03		Τάπα κατακασίου   End cap for threshold	1 ζεύγος   pair
312-95-001-03		PVC κάσας 6m   Frame PVC 6m	2W2+2H1 Μέτρα   Meters
310-95-001-03		Γωνία για PVC κάσας   Connection for frame PVC	2τεμ.   pieces
290-95-002-00		Γέφυρα τακαρίσματος   Setting block	16τεμ.   pieces
290-00-002-00		Τακάκι τζαμιού   Setting block	10τεμ.   pieces
290-00-005-00		Τακάκι τζαμιού   Setting block	10τεμ.   pieces

### Πόρτες Εισόδου | Entrance Doors



Μονόφυλλη  
πόρτα εισόδου  
ανοιγόμενη έξω  
One sash opening  
outward entrance door

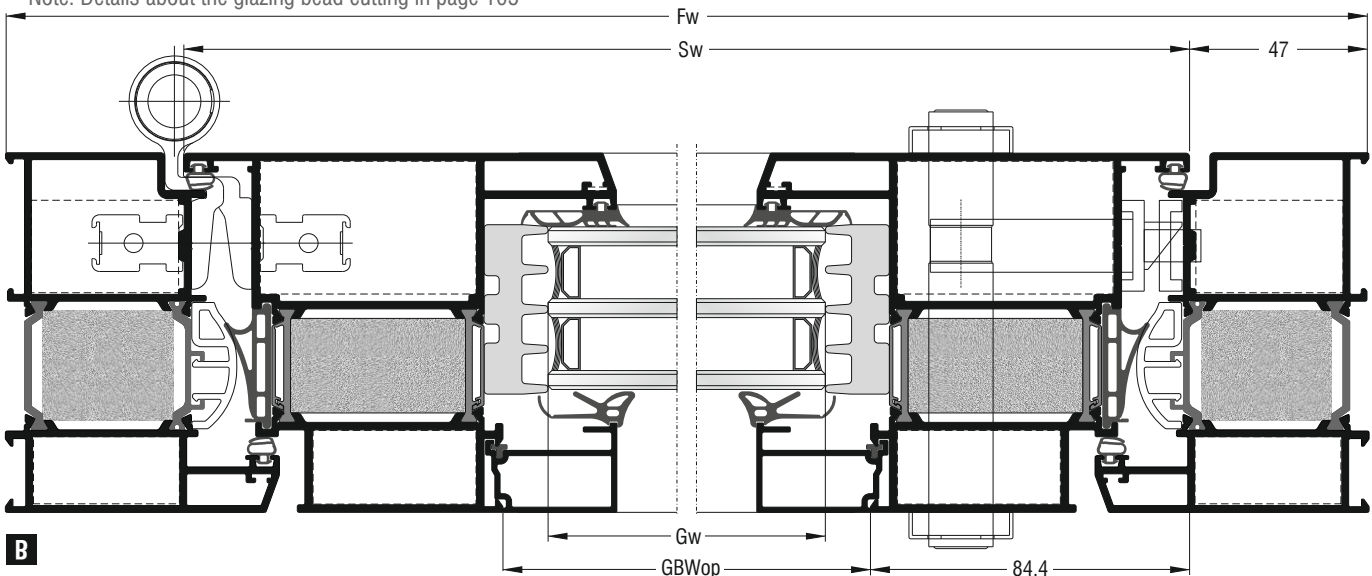
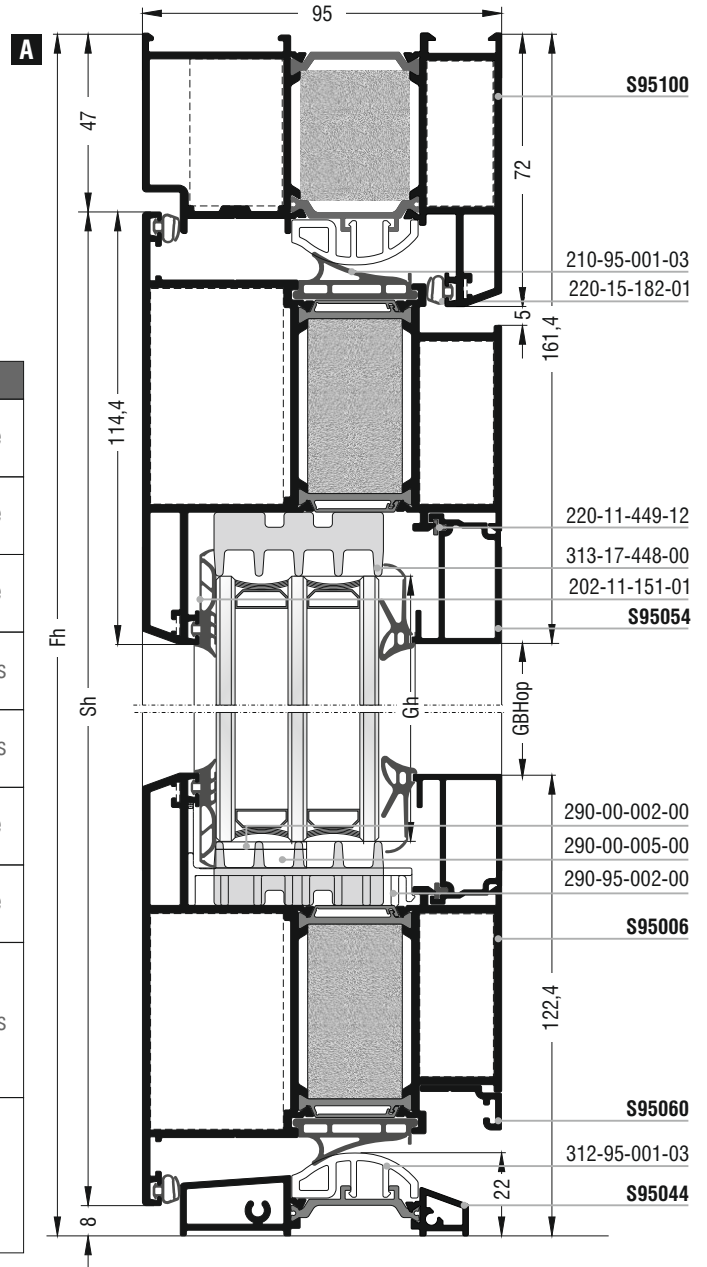
**B**

**11**

#### Κοπές προφίλ | Profile cuttings

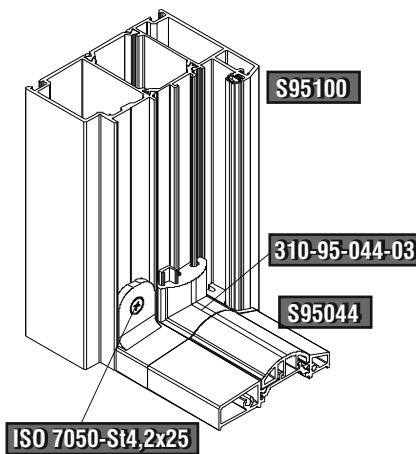
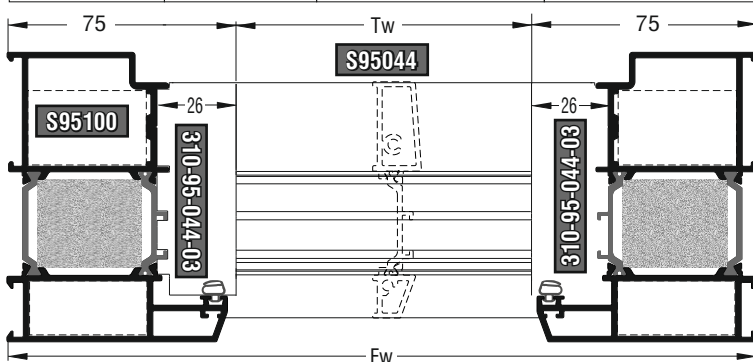
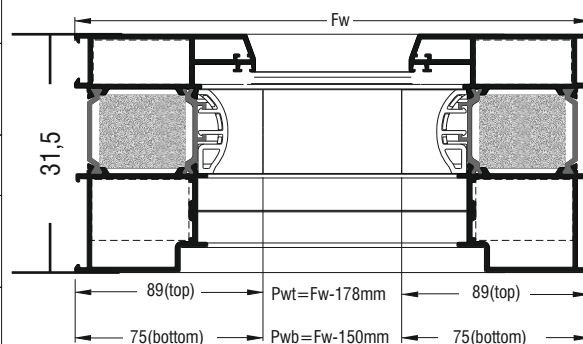
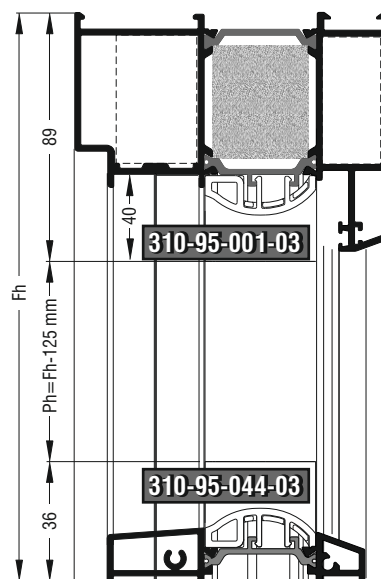
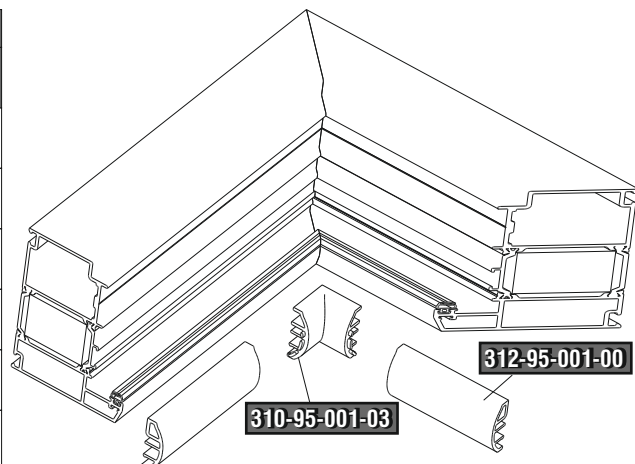
Πλάτος κάσας Frame width		1τεμ.   piece
Ύψος κάσας Frame height		1τεμ.   piece
		1τεμ.   piece
Πλάτος φύλλου Sash width		2τεμ.   pieces
Ύψος φύλλου Sash height		2τεμ.   pieces
Κατωκάσι S95044 Threshold S95044		1τεμ.   piece
Πρόσθετο φύλλου S95060 Sash beauty profile S95060		1τεμ.   piece
Πλάτος πηχάκι Glazing bead width		2τεμ.   pieces
Ύψος πηχάκι Glazing bead height		
Πλάτος τζαμιού Glazing width	$Gw = Fw - 286 \text{ mm}$	1τεμ.   piece
Ύψος τζαμιού Glazing height	$Gh = Fh - 248 \text{ mm}$	

Σημείωση: Λεπτομέρειες για τις κοπές για το πηχάκι στην σελ. 105  
Note: Details about the glazing bead cutting in page 105

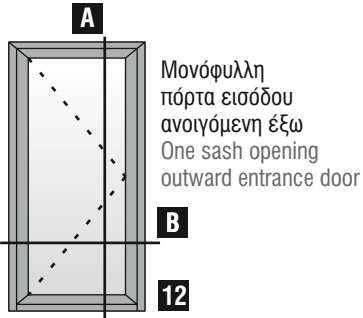


**B**

Κοπές εξαρτημάτων / Accessory cuttings			
Κωδικός Code Nr	Εξάρτημα Accessory	Περιγραφή Description	Ποσότητα Quantity
113-38-176-00		Γωνία σύνδεσης κάσας Frame crimp cleat	2τεμ.   pieces
113-38-247-00		Γωνία σύνδεσης κάσας Frame crimp cleat	2τεμ.   pieces
113-43-194-00		Γωνία σύνδεσης φύλλου Sash crimp cleat	4τεμ.   pieces
113-57-348-00		Γωνία σύνδεσης φύλλου Sash crimp cleat	4τεμ.   pieces
180-19-000-00		Γωνία επιπεδότητας Alignment corner	6τεμ.   pieces
180-20-025-00		Γωνία επιπεδότητας Alignment corner	4τεμ.   pieces
202-11-151-01		Λάστιχο τζαμιού έξω Outer glazing gasket	2Sw+2Sh Μέτρα   Meters
Ανάλογα με το πάχος τζαμιού According to the glazing thickness		Λάστιχο τζαμιού μέσα Inner glazing gasket	2Sw+2Sh Μέτρα   Meters
313-17-448-00		Θερμομονωτικό τζαμιού Underglass insulator	2Sw+2Sh-317,6mm Μέτρα   Meters
210-95-001-03		Κεντρικό λάστιχο Central seal gasket	2Sw+2Sh Μέτρα   Meters
255-95-001-03		Βουλκανισμένη γωνία κεντρικού λάστιχου Vulcanized corner for central seal gasket	4τεμ.   pieces
220-15-182-01		Λάστιχο φτερού Seal gasket	Fw+2Fh+2Sw+2Sh Μέτρα   Meters
220-11-449-12		Λάστιχο συγκράτησης για πηγάκι Glazing bead gasket	8 Τεμ. 100mm   8 Pieces of 100mm
310-95-060-03		Τάπα πρόσθετου S95060   End cap for S95060 beauty profile	1 ζεύγος   pair
310-95-044-03		Τάπα κατωκασίου End cap for threshold	1 ζεύγος   pair
312-95-001-03		PVC κάσας 6m Frame PVC 6m	2Pw+2Ph Μέτρα   Meters
310-95-001-03		Γωνία για PVC κάσας Connection for frame PVC	2τεμ.   pieces
290-95-002-00		Γέφυρα τακάριατος Setting block	4τεμ.   pieces
290-00-002-00		Τακάκι τζαμιού Setting block	4τεμ.   pieces
290-00-005-00		Τακάκι τζαμιού Setting block	4τεμ.   pieces

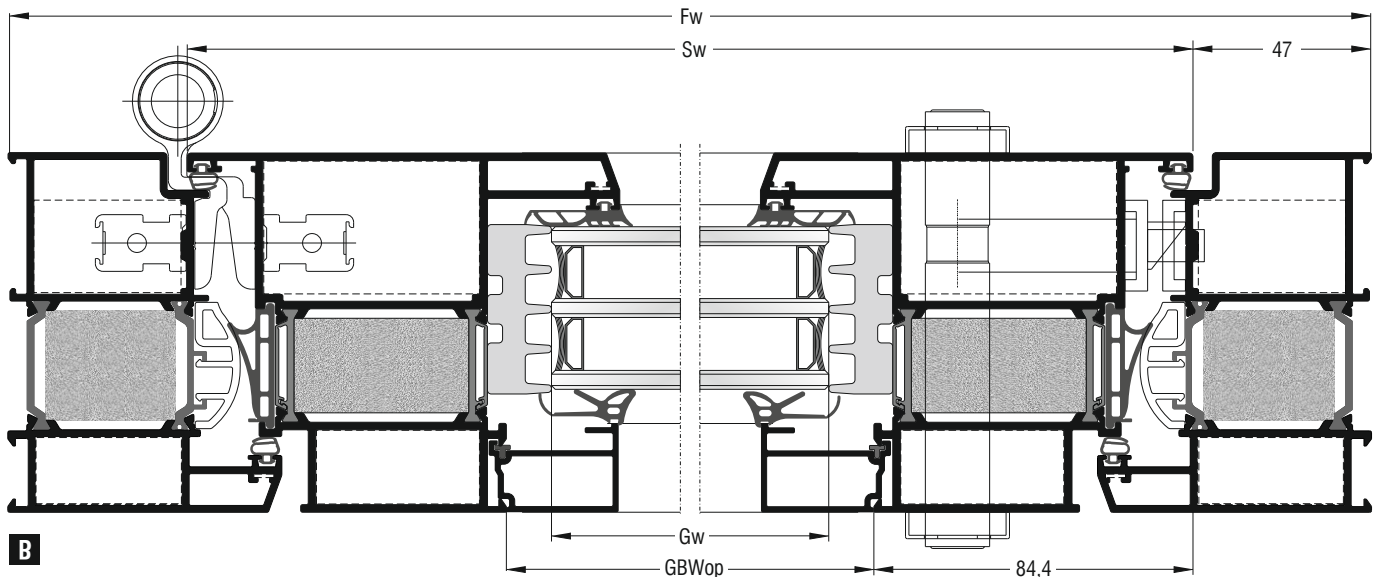
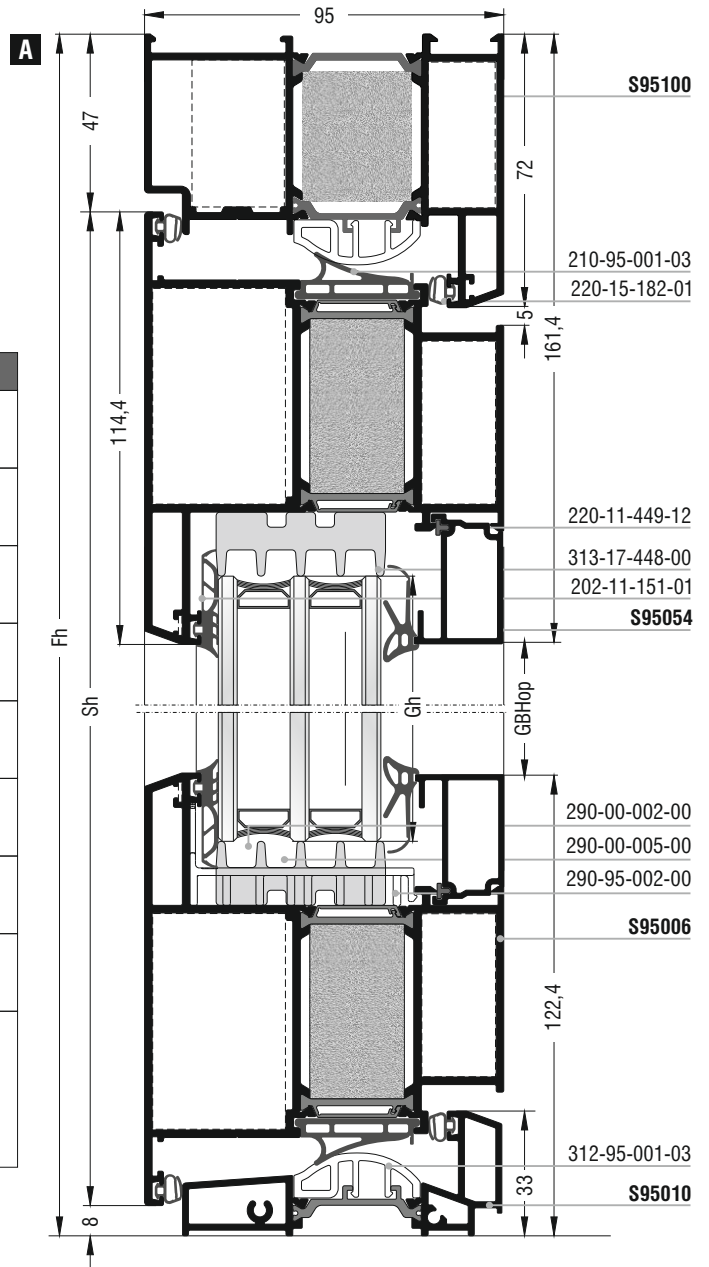


## Πόρτες Εισόδου | Entrance Doors

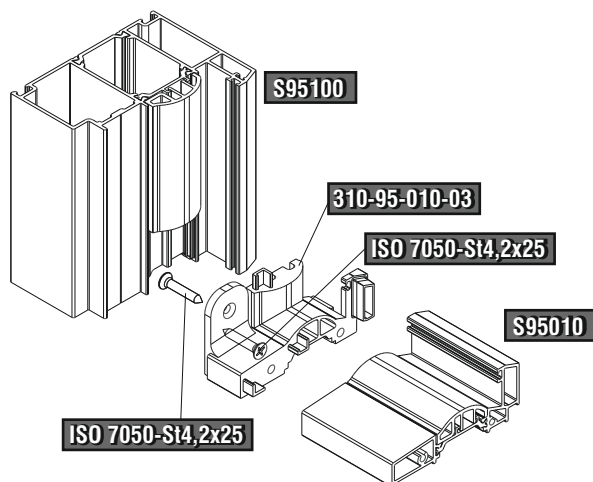
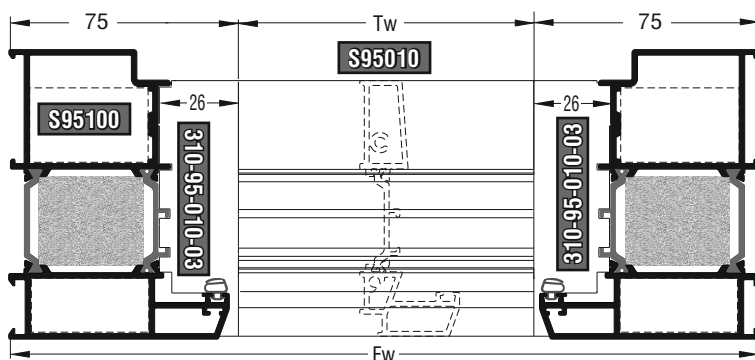
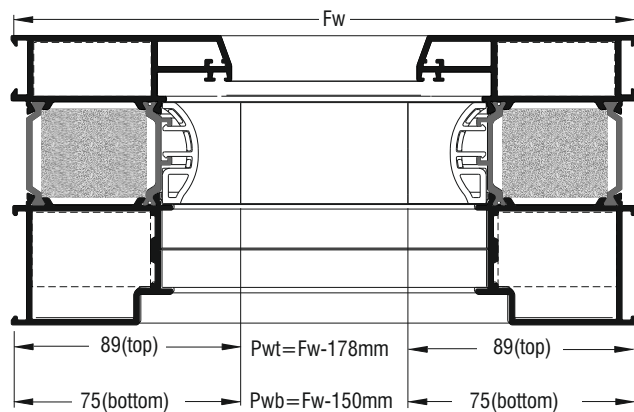
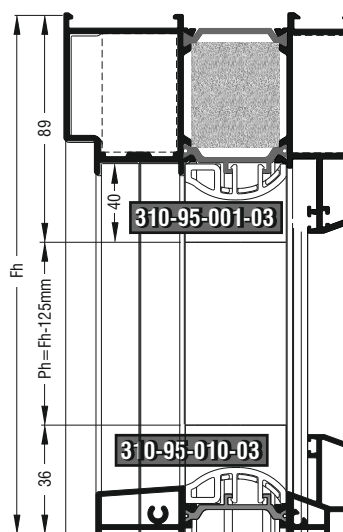
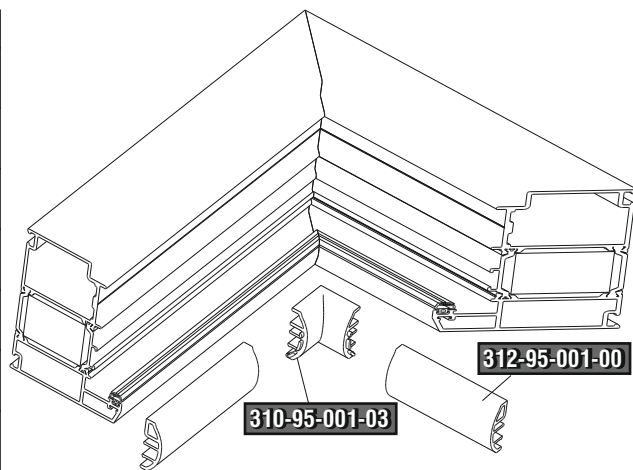


Κοπές προφίλ   Profile cuttings		
Πλάτος κάσας Frame width	Fw	1 τεμ.   piece
Ύψος κάσας Frame height	Fh	1 τεμ.   piece
	Fh	1 τεμ.   piece
Πλάτος φύλλου Sash width	Sw = Fw - 94mm	2 τεμ.   pieces
Ύψος φύλλου Sash height	Sh = Fh - 55mm	2 τεμ.   pieces
Κατωκάσι S95010 Threshold S95010	Tw = Fw - 150mm	1 τεμ.   piece
Πλάτος πηχάκι Glazing bead width	GBWop = Fw - 264mm	2 τεμ.   pieces
Ύψος πηχάκι Glazing bead height	GBHop = Fh - 284mm	2 τεμ.   pieces
Πλάτος τζαμιού Glazing width	Gw = Fw - 286 mm	1 τεμ.   piece
Ύψος τζαμιού Glazing height	Gh = Fh - 248 mm	

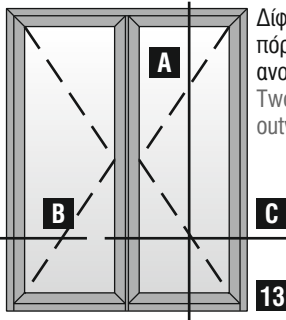
Σημείωση: Λεπτομέρειες για τις κοπές για το πηχάκι στην σελ. 105  
Note: Details about the glazing bead cutting in page 105



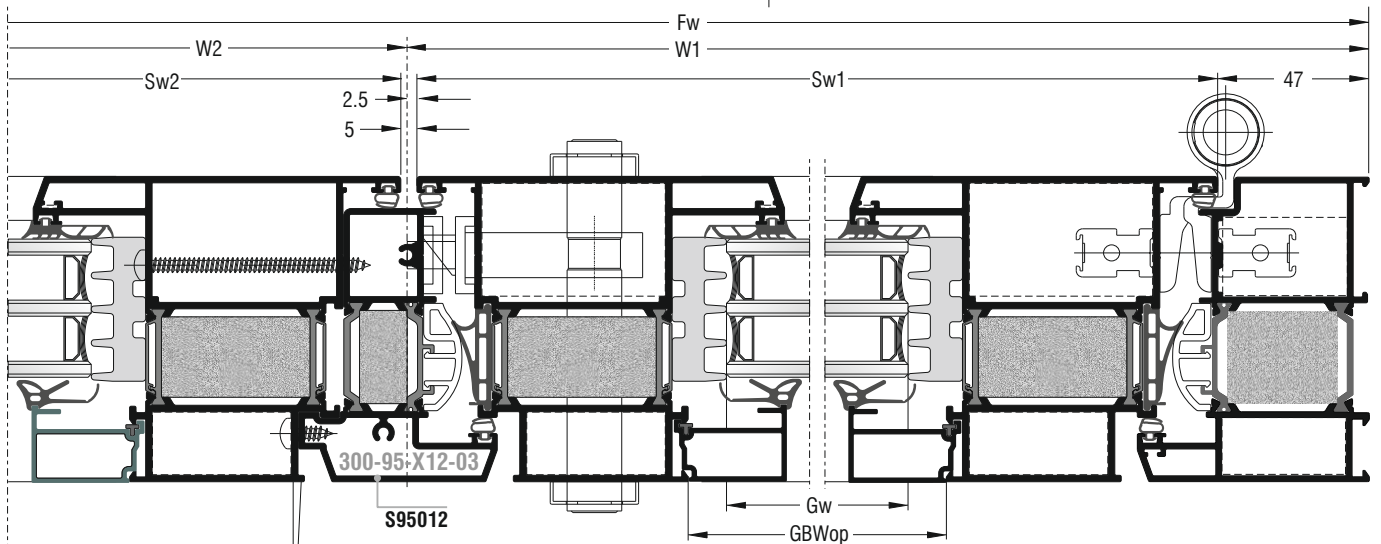
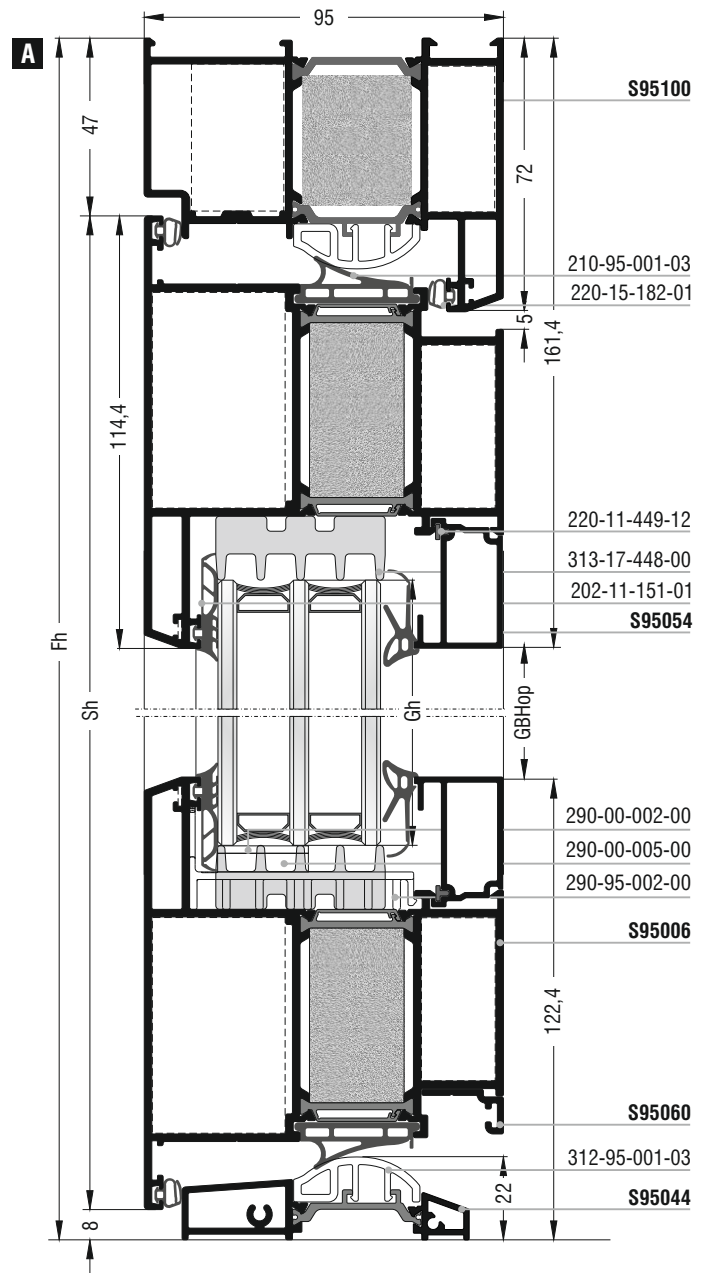
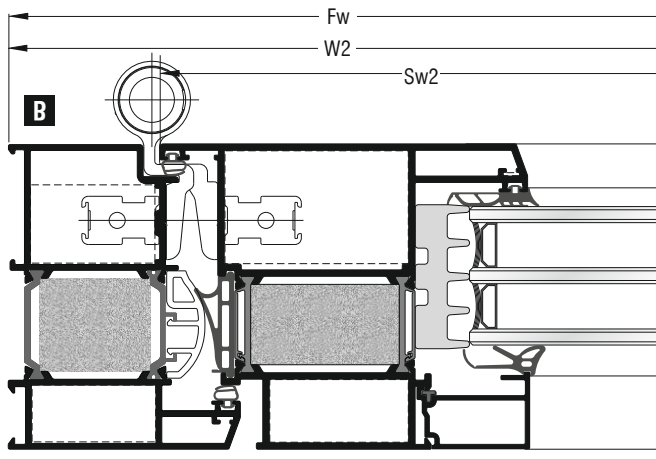
Κοπές εξαρτημάτων / Accessory cuttings			
Κωδικός Code Nr	Εξάρτημα Accessory	Περιγραφή Description	Ποσότητα Quantity
113-38-176-00		Γωνία σύνδεσης κάσας Frame crimp cleat	2τεμ. / pieces
113-38-247-00		Γωνία σύνδεσης κάσας Frame crimp cleat	2τεμ. / pieces
113-43-194-00		Γωνία σύνδεσης φύλλου Sash crimp cleat	4τεμ. / pieces
113-57-348-00		Γωνία σύνδεσης φύλλου Sash crimp cleat	4τεμ. / pieces
180-19-000-00		Γωνία επιπεδότητας Alignment corner	6τεμ. / pieces
180-20-025-00		Γωνία επιπεδότητας Alignment corner	4τεμ. / pieces
202-11-151-01		Λάστιχο τζαμιού έξω Outer glazing gasket	2Sw+2Sh Μέτρα / Meters
Ανάλογα με το πάχος τζαμιού According to the glazing thickness		Λάστιχο τζαμιού μέσα Inner glazing gasket	2Sw+2Sh Μέτρα / Meters
313-17-448-00		Θερμομονωτικό τζαμιού Underglass insulator	2Sw+2Sh-317,6mm Μέτρα / Meters
210-95-001-03		Κεντρικό λάστιχο Central seal gasket	2Sw+2Sh Μέτρα / Meters
255-95-001-03		Βουλκανισμένη γωνία κεντρικού λάστιχου Vulcanized corner for central seal gasket	4τεμ. / pieces
220-15-182-01		Λάστιχο φτερού Seal gasket	2Fw+2Fh+2Sw+2Sh Μέτρα / Meters
220-11-449-12		Λάστιχο συγκράτησης για πηχάκι Glazing bead gasket	8 Τεμ. 100mm / 8 Pieces of 100mm
310-95-010-03		Τάπα κατωκασίου End cap for threshold	1 ζεύγος / pair
312-95-001-03		PVC κάσας 6m Frame PVC 6m	2Pw+2Ph Μέτρα / Meters
310-95-001-03		Γωνία για PVC κάσας Connection for frame PVC	2 τεμ. / pieces
290-95-002-00		Γέφυρα τακαρίσματος Setting block	4τεμ. / pieces
290-00-002-00		Τακάκι τζαμιού Setting block	4τεμ. / pieces
290-00-005-00		Τακάκι τζαμιού Setting block	4τεμ. / pieces



## Πόρτες Εισόδου | Entrance Doors



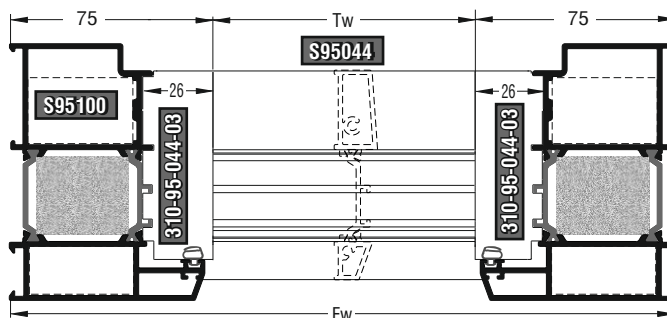
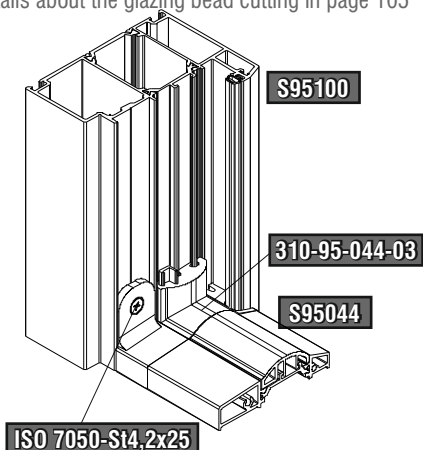
13



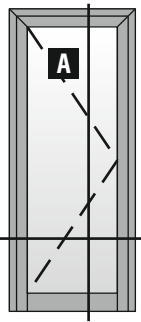
Κοπές προφίλ   Profile cuttings		
Πλάτος κάσας Frame width		1 τεμ.   piece
Ύψος κάσας Frame height		1 τεμ.   piece
		1 τεμ.   piece
Πλάτος φύλλου Sash width		2 τεμ.   pieces
		2 τεμ.   pieces
		4 τεμ.   pieces
Ύψος φύλλου Sash height		4 τεμ.   pieces
Μπινί Sash inversion profile		1 τεμ.   piece
Κατωκάσι S95008 Threshold S95008		1 τεμ.   piece
Πρόσθετο φύλλου Sash beauty profile S95060		1 τεμ.   piece
Πλάτος πηχάκι Glazing bead width		2 τεμ.   pieces
		2 τεμ.   pieces
Ύψος πηχάκι Glazing bead height		4 τεμ.   pieces
Πλάτος τζαμιού Glazing width		2 τεμ.   piece
Ύψος τζαμιού Glazing height		

Κοπές εξαρτημάτων   Accessory cuttings			
Κωδικός Code Nr	Εξάρτημα Accessory	Περιγραφή Description	Ποσότητα Quantity
113-38-176-00		Γωνία σύνδεσης κάσας Frame crimp cleat	2 τεμ.   pieces
113-38-247-00		Γωνία σύνδεσης κάσας Frame crimp cleat	2 τεμ.   pieces
113-43-194-00		Γωνία σύνδεσης φύλλου Sash crimp cleat	8 τεμ.   pieces
113-57-348-00		Γωνία σύνδεσης φύλλου Sash crimp cleat	8 τεμ.   pieces
180-19-000-00		Γωνία επιπεδότητας Alignment corner	10 τεμ.   pieces
180-20-025-00		Γωνία επιπεδότητας Alignment corner	8 τεμ.   pieces
202-11-151-01		Λάστιχο τζαμιού έξω Outer glazing gasket	4Sw + 4Sh Μέτρα   Meters
Ανάλογα με το πάχος τζαμιού According to the glazing thickness		Λάστιχο τζαμιού μέσα Inner glazing gasket	4Sw + 4Sh Μέτρα   Meters
313-17-448-00		Θερμομονωτικό τζαμιού Underglass insulator	4Sw + 4Sh - 317,6mm Μέτρα   Meters
210-95-001-03		Κεντρικό λάστιχο Central seal gasket	4Sw + 3Sh Μέτρα   Meters
255-95-001-03		Βουλκανισμένη γωνία κεντρικού λάστιχου Vulcanized corner for central seal gasket	6 τεμ.   pieces
220-15-182-01		Λάστιχο φτερού Seal gasket	Fw + 3Fh + 4Sw + 4Sh Μέτρα   Meters
220-11-449-12		Λάστιχο συγκράτησης για πηχάκι Glazing bead gasket	16 Τεμ. 100mm   16 Pieces of 100mm
300-95-X12-03		Τάπα μπινιού   End cap for sash inversion profile	1 ζεύγος   pair
310-95-060-03		Τάπα πρόσθετου S95060   End cap for S95060 beauty profile	2 ζεύγη   pairs
310-95-044-03		Τάπα κατωκασιού End cap for threshold	1 ζεύγος   pair
312-95-001-03		PVC κάσας 6m Frame PVC 6m	2Pw + 2Ph Μέτρα   Meters
310-95-001-03		Γωνία για PVC κάσας Connection for frame PVC	2 τεμ.   pieces
290-95-002-00		Γέφυρα τακαρίσματος Setting block	8 τεμ.   pieces
255-95-003-03		Βουλκανισμένο τεμ. για PVC Vulcanized piece PVC	1 ζεύγος   pair
290-00-005-00		Τακάκι τζαμιού Setting block	8 τεμ.   pieces

Σημείωση: Λεπτομέρειες για τις κοπές για το πηχάκι στην σελ. 105  
Note: Details about the glazing bead cutting in page 105



## Πόρτες Εισόδου | Entrance Doors



Μονόφυλλη πόρτα εισόδου με ταμπλά ανοιγόμενη έξω  
One sash opening outward entrance door with kickplate

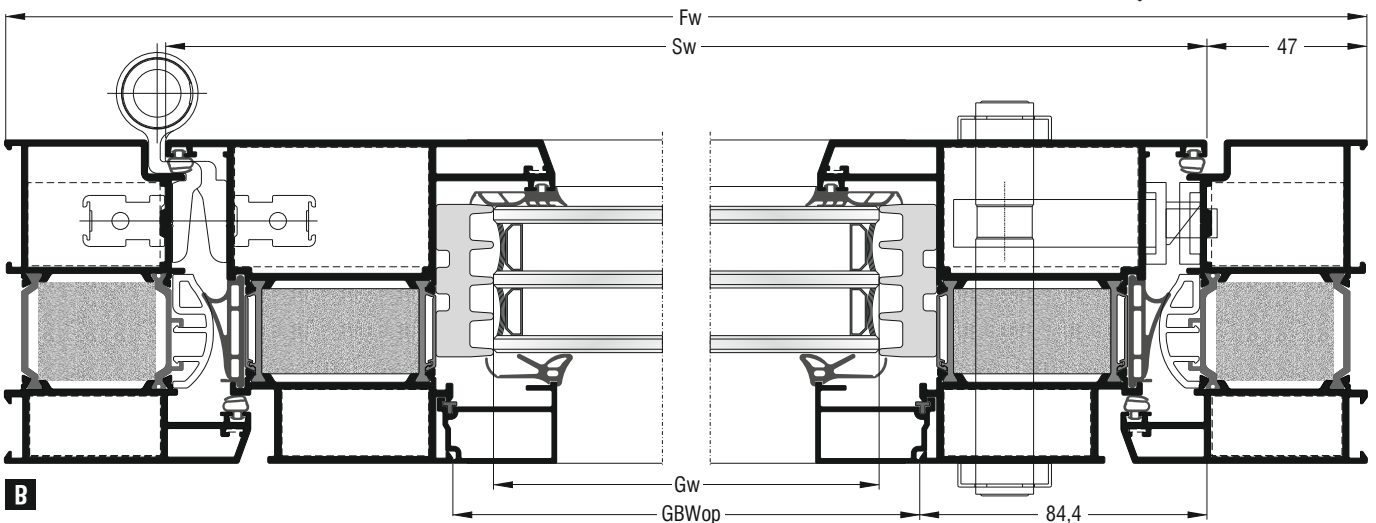
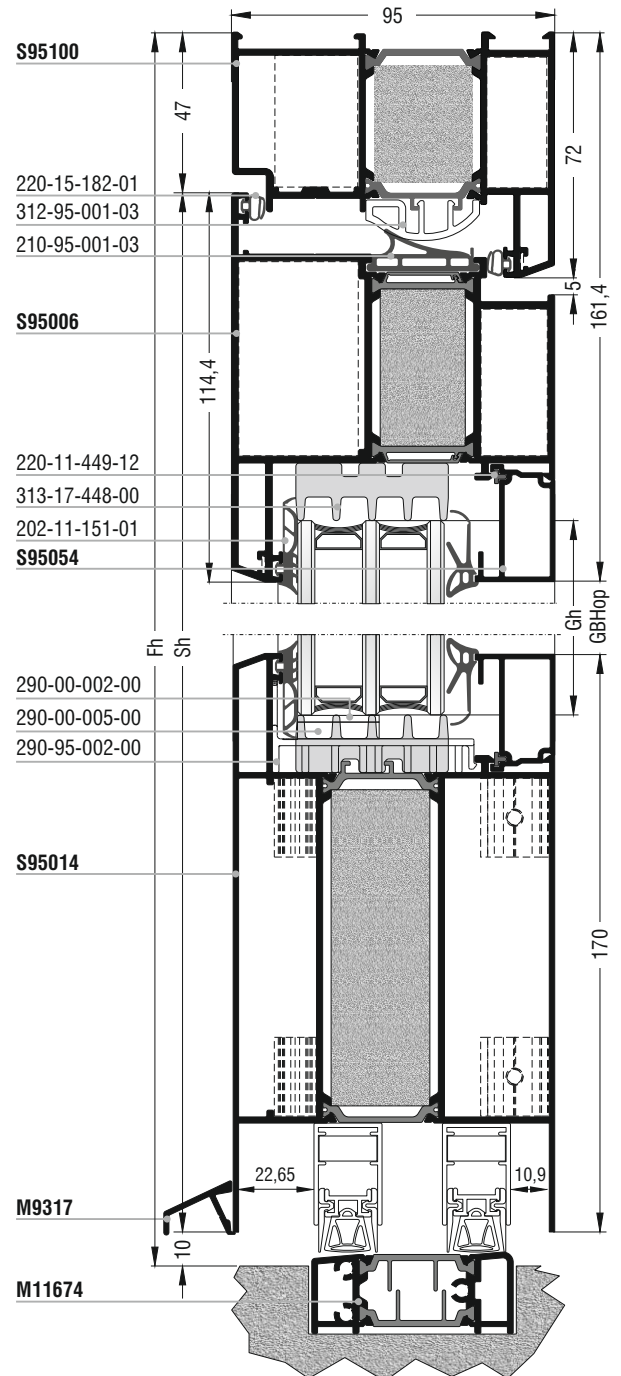
**B**

**14**


Κοπές προφίλ   Profile cuttings		
Πλάτος κάσας Frame width		Fw 1 τεμ.   piece
Ύψος κάσας Frame height		Fh 1 τεμ.   piece
		Fh 1 τεμ.   piece
Πλάτος φύλλου Sash width		Sw = Fw - 94mm 1 τεμ.   piece
Ύψος φύλλου Sash height		Sh = Fh - 57mm 1 τεμ.   piece
		Sh = Fh - 57mm 1 τεμ.   piece
Ταμπλά S95014 Kickplate S95014		Ws = Fw - 254mm 1 τεμ.   piece
Κατωκάσι M11674 Threshold M11674		Tw = Fw - 122mm 1 τεμ.   piece
Νεροσταλάκτης M9317 Waterproofing profile M9317		Dw = Sw - 65mm 1 τεμ.   piece
Πλάτος πηχάκι Glazing bead width		GBWop = Fw - 264mm 2 τεμ.   pieces
Ύψος πηχάκι Glazing bead height		GBHop = Fh - 342mm 2 τεμ.   pieces
Πλάτος τζαμιού Glazing width		Gw = Fw - 286 mm 1 τεμ.   piece
Ύψος τζαμιού Glazing height		Gh = Fh - 304 mm 1 τεμ.   piece

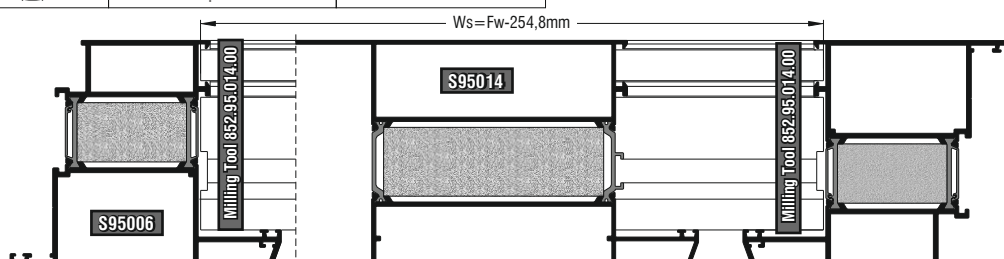
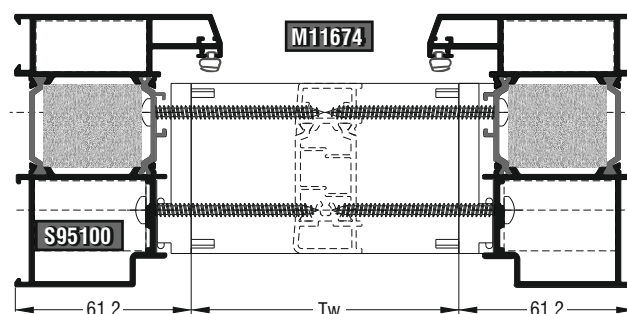
Σημείωση: Λεπτομέρειες για τις κοπές για το πηχάκι στην σελ. 105

Note: Details about the glazing bead cutting in page 105

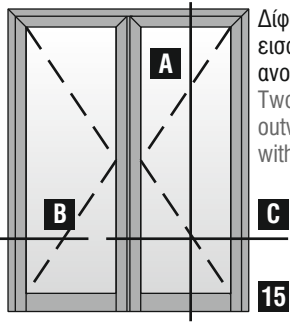




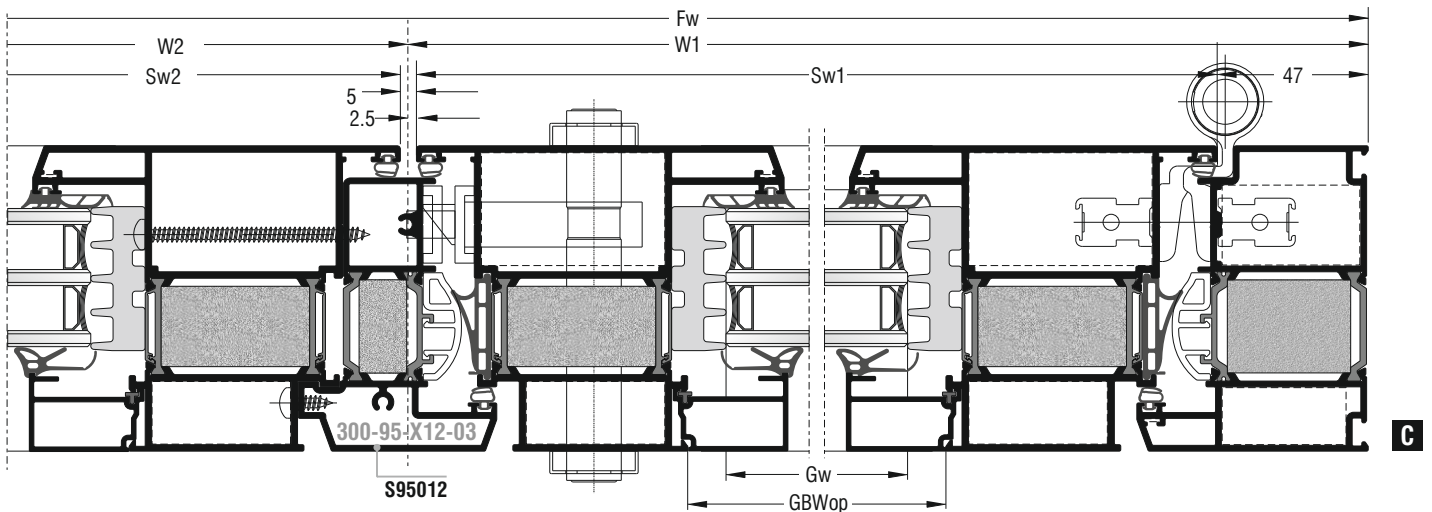
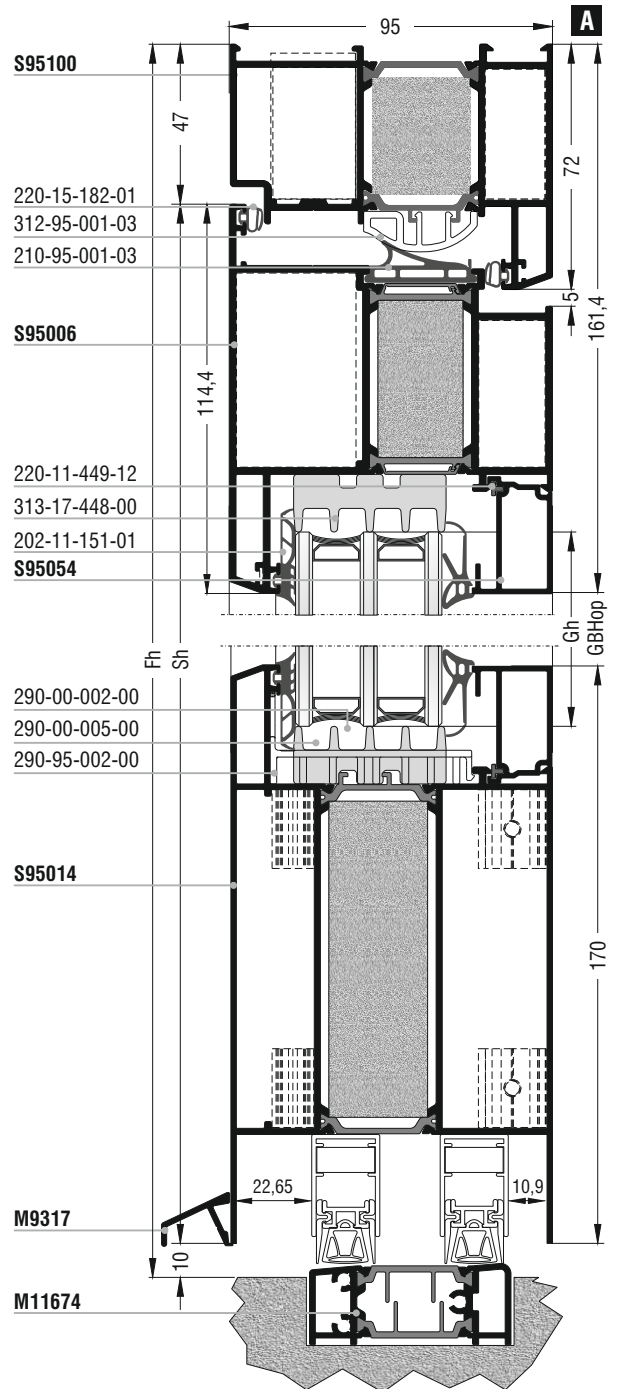
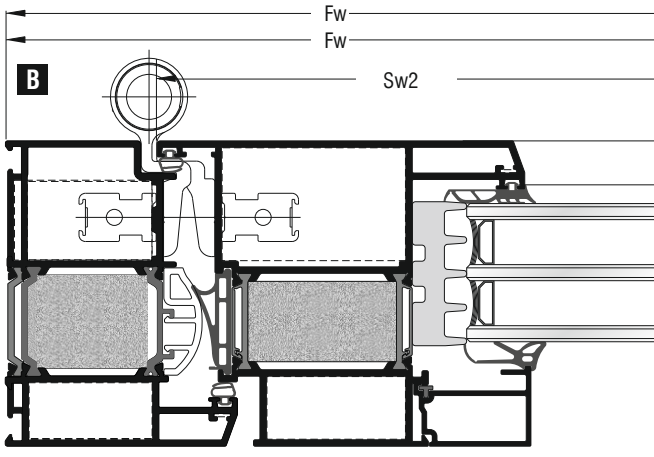
Κοπές εξαρτημάτων   Accessory cuttings			
Κωδικός Code Nr	Εξάρτημα Accessory	Περιγραφή Description	Ποσότητα Quantity
113-38-176-00		Γωνία σύνδεσης κάσας Frame crimp cleat	2τεμ.   pieces
113-38-247-00		Γωνία σύνδεσης κάσας Frame crimp cleat	2τεμ.   pieces
113-43-194-00		Γωνία σύνδεσης φύλλου Sash crimp cleat	2τεμ.   pieces
113-57-348-00		Γωνία σύνδεσης φύλλου Sash crimp cleat	2τεμ.   pieces
180-19-000-00		Γωνία επιπεδότητας Alignment corner	4τεμ.   pieces
180-20-025-00		Γωνία επιπεδότητας Alignment corner	2τεμ.   pieces
470-11-835-00		Πείρος για συνδέσμους Pin for transom-mullion cleat	4τεμ.   pieces
160-11-223-91		Σύνδεσμος ταμπλά αλουμινίου μέσα   Inner transom-mullion cleat	2τεμ.   pieces
160-11-823-91		Σύνδεσμος ταμπλά αλουμινίου έξω   Outer transom-mullion cleat	2τεμ.   pieces
202-11-151-01		Λάστιχο τζαμιού έξω Outer glazing gasket	2Sw+2Sh Μέτρα   Meters
Ανάλογα με το πάχος τζαμιού According to the glazing thickness		Λάστιχο τζαμιού μέσα Inner glazing gasket	2Sw+2Sh Μέτρα   Meters
313-17-448-00		Θερμομονωτικό τζαμιού Underglass insulator	2Sw+2Sh-317,6mm Μέτρα   Meters
210-95-001-03		Κεντρικό λάστιχο Central seal gasket	2Sw+2Sh Μέτρα   Meters
255-95-001-03		Βουλκανισμένη γωνία κεντρικού λάστιχου Vulcanized corner for central seal gasket	2τεμ.   pieces
220-15-182-01		Λάστιχο φτερού Seal gasket	Fw+2Fh+2Sw+2Sh Μέτρα   Meters
220-11-449-12		Λάστιχο συγκράτησης για πηχάκι Glazing bead gasket	8 Τεμ. 100mm   8 Pieces of 100mm
310-09-317-XX		Τάπα νεροσταλάκτη End cap for waterproofing profile	1 ζεύγος   pair
310-11-674-01		Τάπα κατωκασίου End cap for threshold	1 ζεύγος   pair
312-95-001-03		PVC κάσας 6m Frame PVC 6m	1Pw+2Ph Μέτρα   Meters
310-95-001-03		Γωνία για PVC κάσας Connection for frame PVC	2τεμ.   pieces
290-95-002-00		Γέφυρα τακαρίσματος Setting block	4τεμ.   pieces
290-00-002-00		Τακάκι τζαμιού Setting block	4τεμ.   pieces
290-00-005-00		Τακάκι τζαμιού Setting block	4τεμ.   pieces
471-00-XXX-00		Σούστα επαναφοράς δαπέδου Floor closer	2τεμ.   pieces



## Πόρτες Εισόδου | Entrance Doors

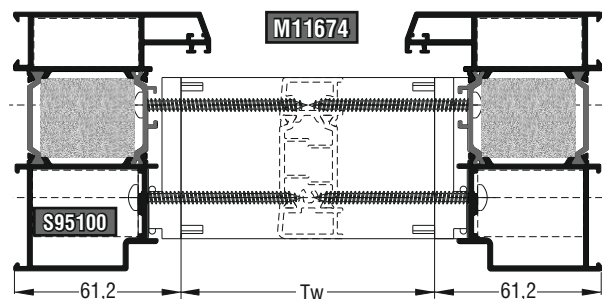


Δίφυλλη πόρτα εισόδου με ταμπλά ανοιγόμενη έξω  
Two sash opening outward entrance door with kickplate

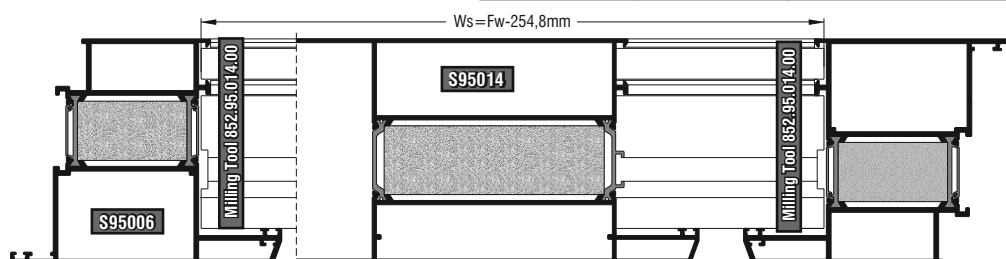


Κοπές προφίλ   Profile cuttings		
Πλάτος κάσας Frame width		1 τεμ.   piece
Ύψος κάσας Frame height		1 τεμ.   piece
		1 τεμ.   piece
Πλάτος φύλλου Sash width		2 τεμ.   pieces
		2 τεμ.   pieces
		4 τεμ.   pieces
Ύψος φύλλου Sash height		2 τεμ.   pieces
		2 τεμ.   pieces
Ταμπλάς S95014 Kickplate S95014		2 τεμ.   pieces
Μπινί   Sash inversion profile		1 τεμ.   piece
Κατωκάσι M11674 Threshold M11674		1 τεμ.   piece
Νεροσταλάκτης Waterproofing profile M9317		1 τεμ.   piece
Πλάτος πηχάκι Glazing bead width		4 τεμ.   pieces
Ύψος πηχάκι Glazing bead height		4 τεμ.   pieces
Πλάτος τζαμιού Glazing width	$Gh1 = Fh - W2 - 242mm$ $Gh2 = Fh - W1 - 242mm$	1 τεμ.   piece
Ύψος τζαμιού Glazing height	$Gh = Fh - 304 mm$	

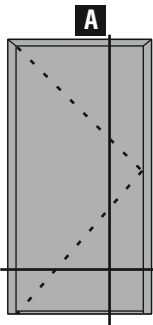
Σημείωση: Λεπτομέρειες για τις κοπές για το πηχάκι στην σελ. 105  
Note: Details about the glazing bead cutting in page 105



Κοπές εξαρτημάτων   Accessory cuttings			
Κωδικός Code Nr	Εξάρτημα Accessory	Περιγραφή Description	Ποσότητα Quantity
113-38-176-00		Γωνία σύνδεσης κάσας Frame crimp cleat	2 τεμ.   pieces
113-38-247-00		Γωνία σύνδεσης κάσας Frame crimp cleat	2 τεμ.   pieces
113-43-194-00		Γωνία σύνδεσης φύλλου Sash crimp cleat	8 τεμ.   pieces
113-57-348-00		Γωνία σύνδεσης φύλλου Sash crimp cleat	8 τεμ.   pieces
470-11-835-00		Πείρος για συνδέσμους Pin for transom-mullion cleat	8 τεμ.   pieces
160-11-223-91		Σύνδεσμος ταμπλά αλουμινίου μέσα   Inner transom-mullion cleat	4 τεμ.   pieces
160-11-823-91		Σύνδεσμος ταμπλά αλουμινίου έξω   Outer transom-mullion cleat	4 τεμ.   pieces
202-11-151-01		Λάστιχο τζαμιού έξω Outer glazing gasket	4Sw + 4Sh Μέτρα   Meters
Ανάλογα με το πλάτος τζαμιού According to the glazing width		Λάστιχο τζαμιού μέσα Inner glazing gasket	4Sw + 4Sh Μέτρα   Meters
313-17-448-00		Θερμομονωτικό τζαμιού Underglass insulator	4Sw + 4Sh - 317,6mm Μέτρα   Meters
210-95-001-03		Κεντρικό λάστιχο Central seal gasket	4Sw + 3Sh Μέτρα   Meters
255-95-001-03		Βουλκανισμένη γωνία κεντρικού λάστιχου Vulcanized corner for central seal gasket	6 τεμ.   pieces
220-15-182-01		Λάστιχο φτερού Seal gasket	Fw + 2Fh + 2Sw + 2Sh Μέτρα   Meters
220-11-449-12		Λάστιχο συγκράτησης για πηχάκι Glazing bead gasket	16 Τεμ. 100mm   16 Pieces of 100mm
300-95-X12-03		Τάπα μπινιού   End cap for sash inversion profile	1 ζεύγος   pair
310-09-317-XX		Τάπα νεροσταλάκτη End cap for waterproofing profile	2 ζεύγη   pairs
310-11-674-01		Τάπα κατωκάσιου End cap for threshold	1 ζεύγος   pair
312-95-001-03		PVC κάσας 6m Frame PVC 6m	2Pw + 2Ph Μέτρα   Meters
310-95-001-03		Γωνία για PVC κάσας Connection for frame PVC	2 τεμ.   pieces
290-95-002-00		Γέφυρα τακαρίσματος Setting block	4 τεμ.   pieces
255-95-003-03		Βουλκανισμένο τεμ. για PVC Vulcanized pieces PVC	1 ζεύγος   pair
290-00-005-00		Τακάκι τζαμιού Setting block	4 τεμ.   pieces
471-00-XXX-00		Σούστα επαναφοράς δαπέδου   Floor closer	4 τεμ.   pieces



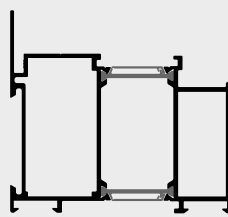
## Πόρτες Εισόδου | Entrance Doors



Μονόφυλλη πόρτα εισόδου ανοιγόμενη έξω (πάνελ αλουμινίου)  
One sash opening outward entrance door (aluminium panel)

**B**  
**21**

### Alternative use - Εναλλακτική χρήση

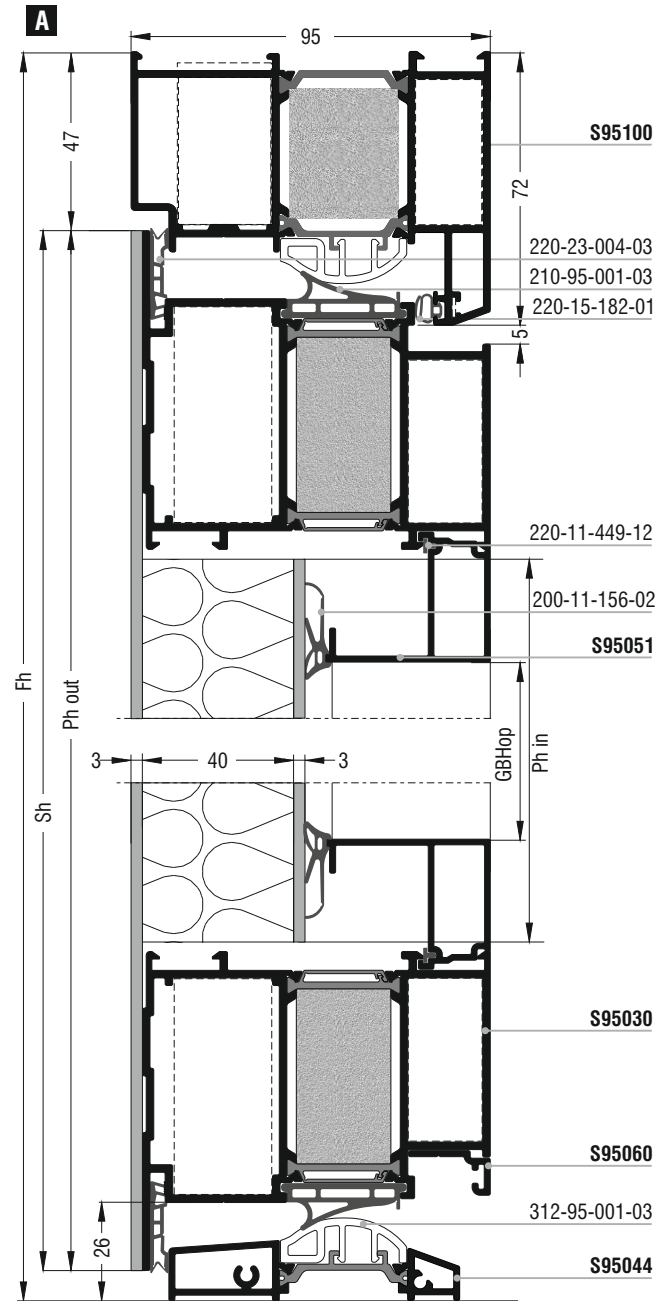


S95130

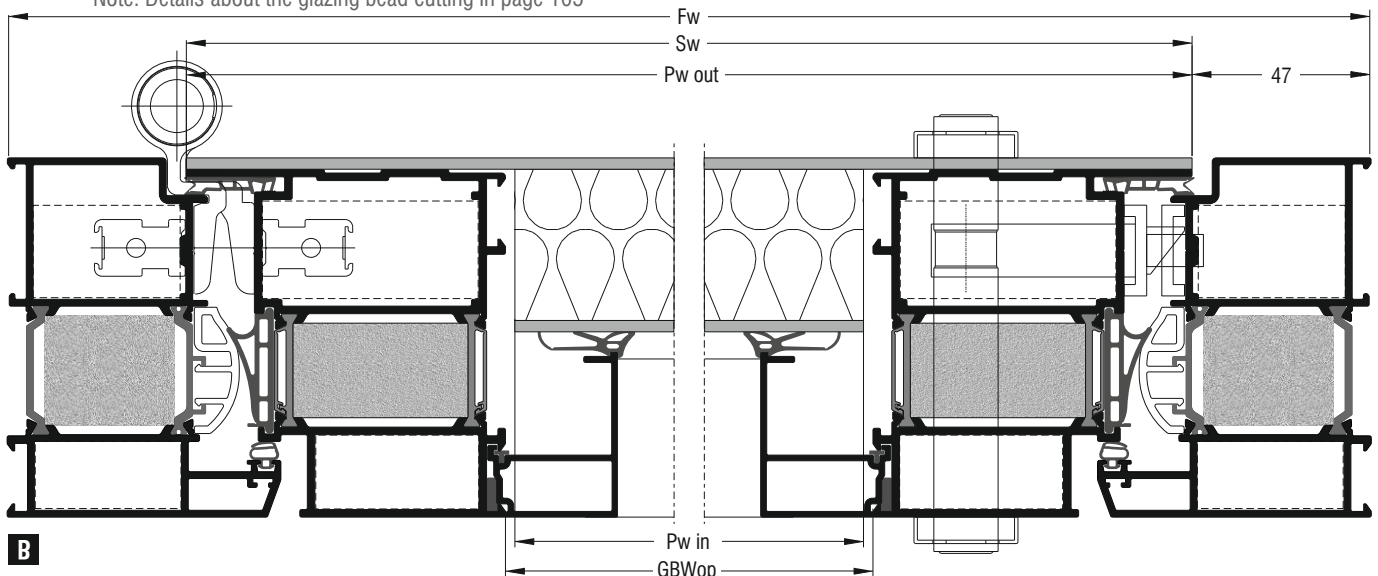
With S77996  
Μαζί με S77996








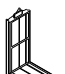




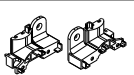


### Κοπές προφίλ | Profile cuttings

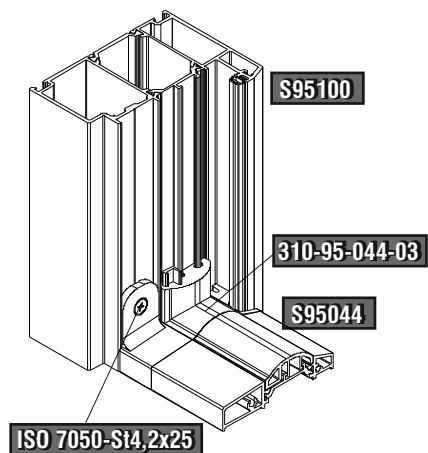
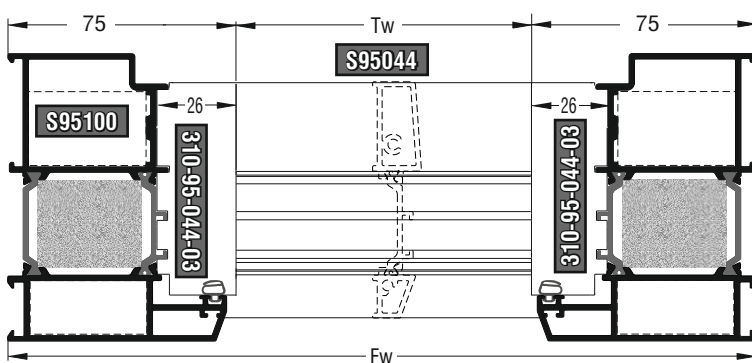
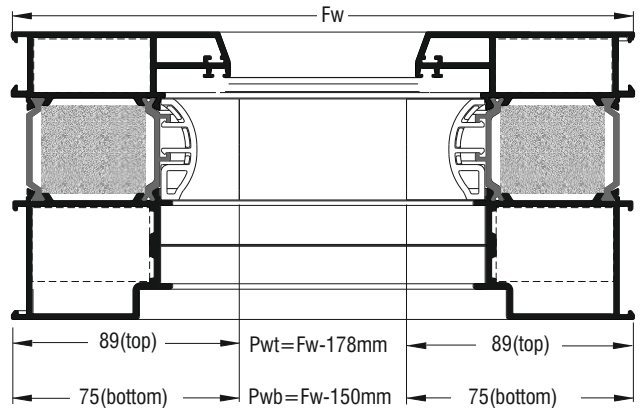
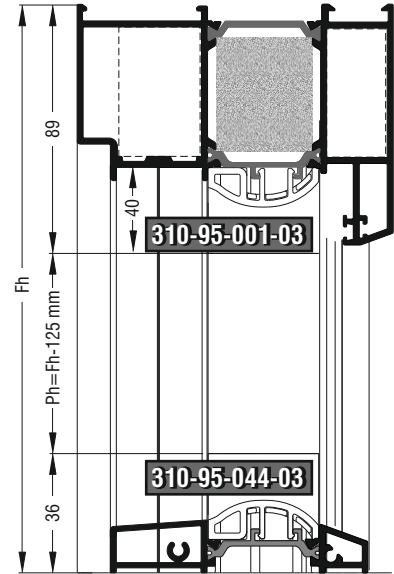
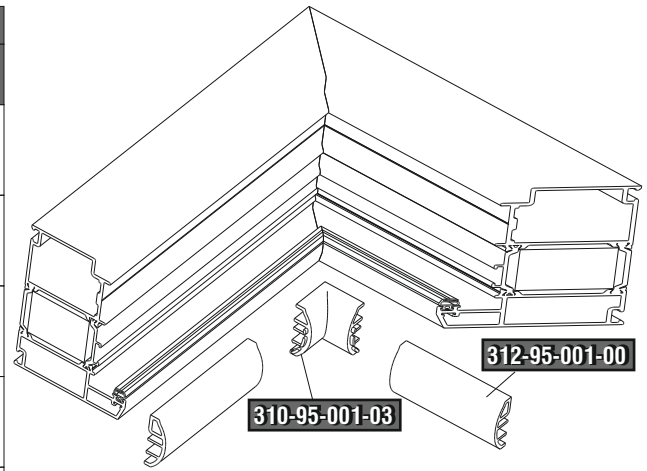
Πλάτος κάσας Frame width	Fw	1 τεμ.   piece
Ύψος κάσας Frame height	Fh	1 τεμ.   piece
	Fh	1 τεμ.   piece
Πλάτος φύλλου Sash width	Sw = Fw - 94mm	2 τεμ.   pieces
Ύψος φύλλου Sash height	Sh = Fh - 55mm	2 τεμ.   pieces
Κατωκάσι S95044 Threshold S95044	Tw = Fw - 150 mm	1 τεμ.   piece
Πρόσθετο φύλλο   Sash beauty profile S95060	Aw = Sw - 64mm	1 τεμ.   piece
Πλάτος πηγάκι Glazing bead width	GBWop = Sw - 170mm	2 τεμ.   pieces
Ύψος πηγάκι Glazing bead height	GBHop = Sh - 230mm	2 τεμ.   pieces
Πλάτος πάνελ έξω Panel width out	Pw out = Fw - 94mm	1 τεμ.   piece
Ύψος πάνελ έξω Panel height out	Ph out = Fh - 55mm	1 τεμ.   piece
Πλάτος πάνελ μέσα Panel width in	Pw in = Fw - 264mm	1 τεμ.   piece
Ύψος πάνελ μέσα Panel height in	Ph in = Fh - 224mm	



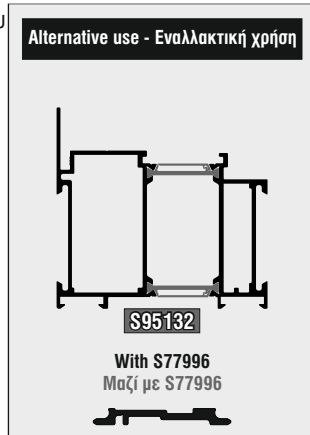
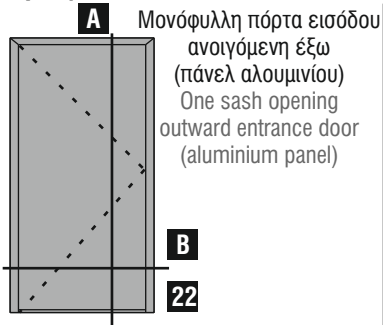
Σημείωση: Λεπτομέρειες για τις κοπές για το πηγάκι στην σελ.105  
Note: Details about the glazing bead cutting in page 105



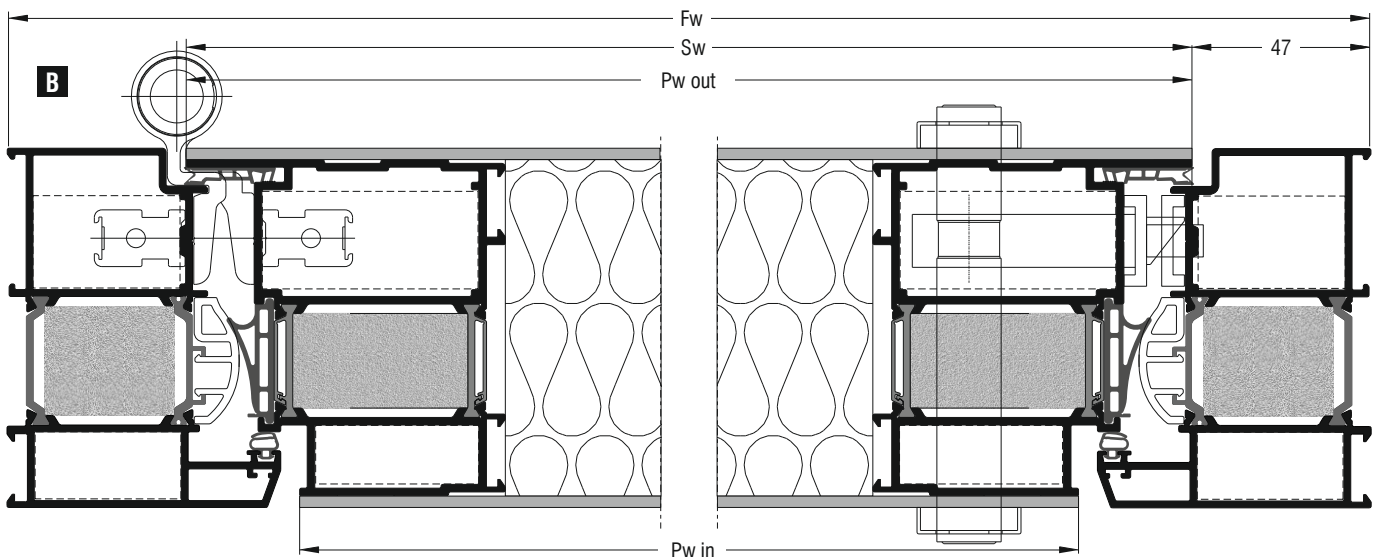
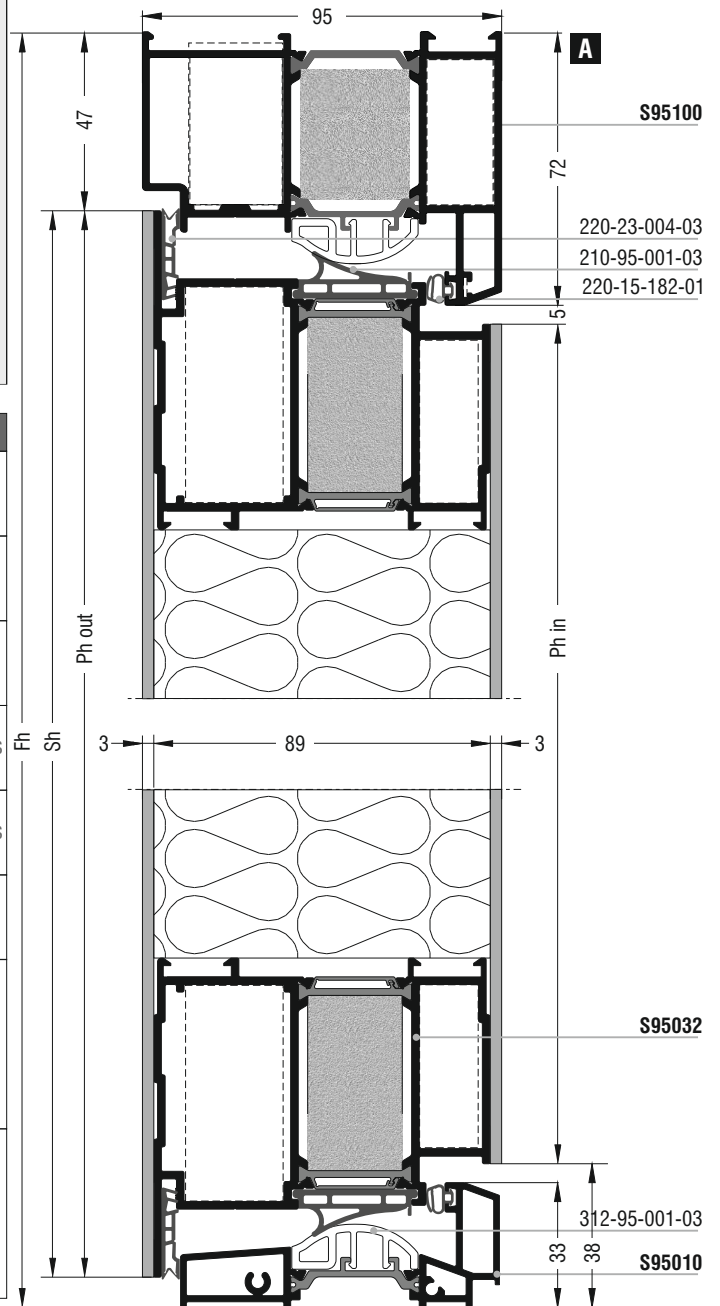
Κοπές εξαρτημάτων   Accessory cuttings			
Κωδικός Code Nr	Εξάρτημα Accessory	Περιγραφή Description	Ποσότητα Quantity
113-38-176-00		Γωνία σύνδεσης κάσας Frame crimp cleat	2τεμ.   pieces
113-38-247-00		Γωνία σύνδεσης κάσας Frame crimp cleat	2τεμ.   pieces
113-43-194-00		Γωνία σύνδεσης φύλλου Sash crimp cleat	4τεμ.   pieces
113-57-258-00		Γωνία σύνδεσης φύλλου Sash crimp cleat	4τεμ.   pieces
180-19-000-00		Γωνία επιπεδότηας Alignment corner	2τεμ.   pieces
200-11-156-02		Λάστιχο τζαμιού έξω Outer glazing gasket	2Sw+2Sh Μέτρα   Meters
210-95-001-03		Κεντρικό λάστιχο Central seal gasket	2Sw+2Sh Μέτρα   Meters
255-95-001-03		Βουλκανισμένη γωνία κεντρικού λάστιχου Vulcanized corner for central seal gasket	4τεμ.   pieces
220-15-182-01		Λάστιχο φτερού Seal gasket	Fw+2Fh Μέτρα   Meters
220-23-004-03		Λάστιχο φτερού Seal gasket	2Sw+2Sh Μέτρα   Meters
220-11-449-12		Λάστιχο συγκράτησης για πηγάκι Glazing bead gasket	8 Τεμ.100mm   8 Pieces of 100mm
310-95-060-03		Τάπα πρόσθετου S95060   End cap for S95060 beauty profile	1 ζεύγος   pair
310-95-044-03		Τάπα κατωκασίου End cap for threshold	1 ζεύγος   pair
312-95-001-03		PVC κάσας 6m Frame PVC 6m	2Pw+2Ph Μέτρα   Meters
310-95-001-03		Γωνία για PVC κάσας Connection for frame PVC	2 τεμ.   pieces



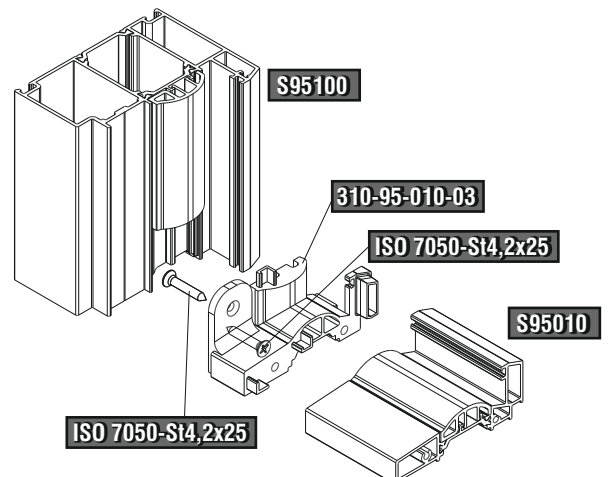
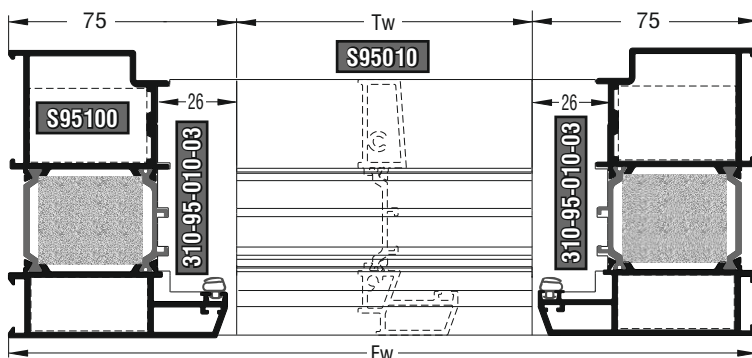
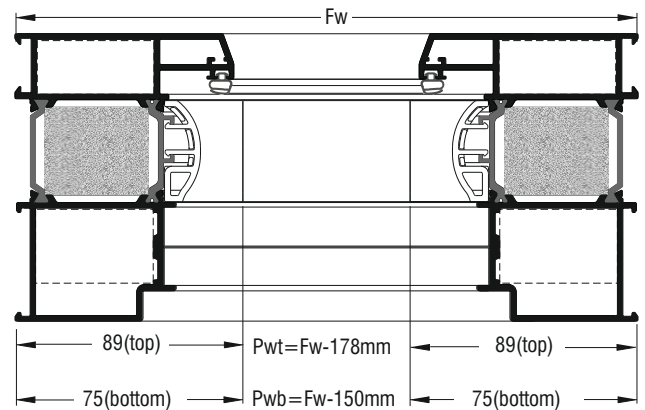
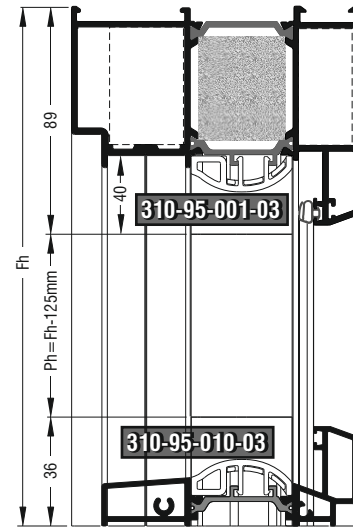
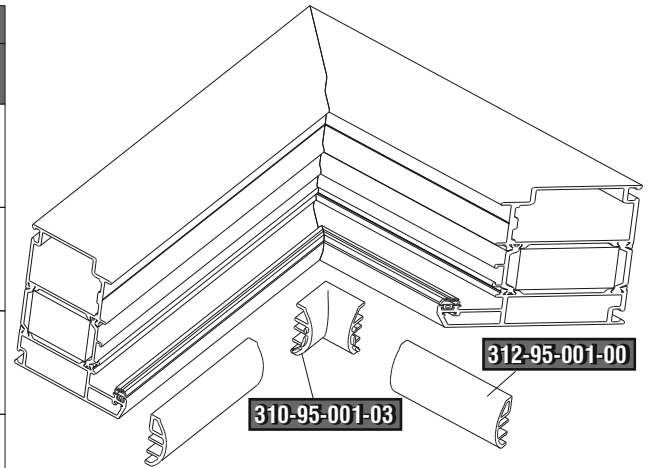
## Πόρτες Εισόδου | Entrance Doors



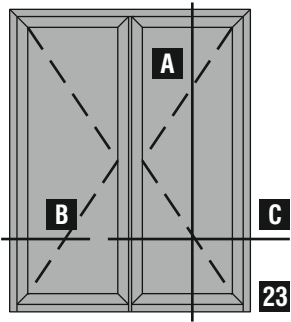
Κοπές προφίλ   Profile cuttings		
Πλάτος κάσας Frame width		1 τεμ.   piece
Ύψος κάσας Frame height		1 τεμ.   piece
		1 τεμ.   piece
Πλάτος φύλλου Sash width		2 τεμ.   pieces
Ύψος φύλλου Sash height		2 τεμ.   pieces
Κατωκάσι S95010 Threshold S95010		1 τεμ.   piece
Πλάτος πάνελ έξω Panel width out	$Pw\ out = Fw - 94mm$	1 τεμ.   piece
Ύψος πάνελ έξω Panel height out	$Ph\ out = Fh - 55mm$	
Πλάτος πάνελ μέσα Panel width in	$Pw\ in = Fw - 154mm$	1 τεμ.   piece
Ύψος πάνελ μέσα Panel height in	$Ph\ in = Fh - 115mm$	



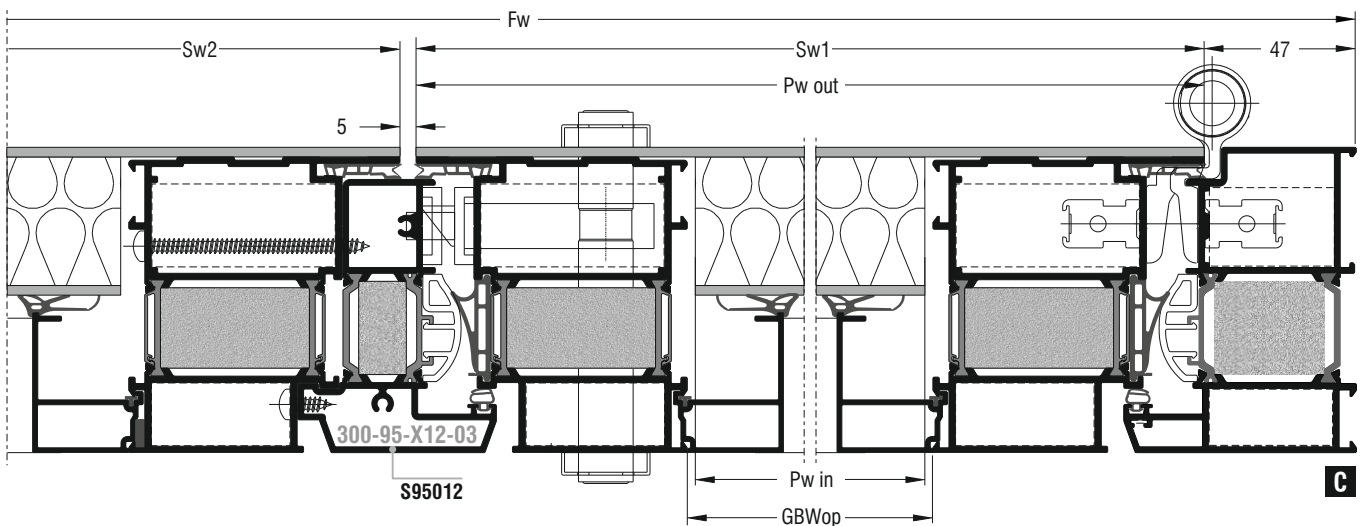
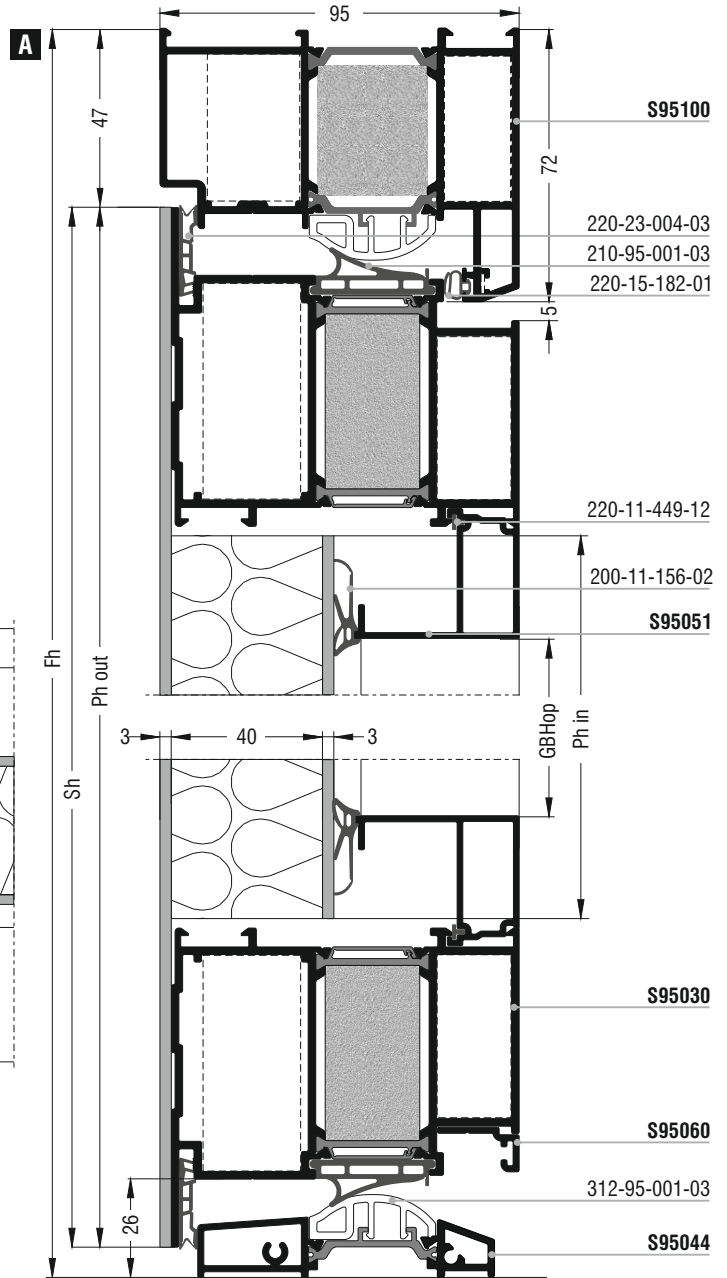
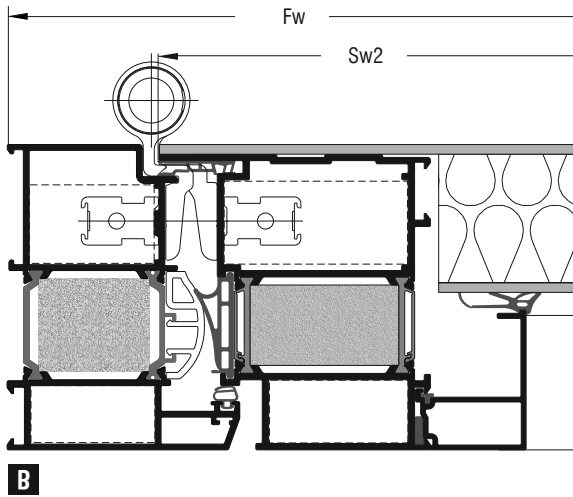
Κοπές εξαρτημάτων   Accessory cuttings			
Κωδικός Code Nr	Εξάρτημα Accessory	Περιγραφή Description	Ποσότητα Quantity
113-38-176-00		Γωνία σύνδεσης κάσας Frame crimp cleat	2τεμ.   pieces
113-38-247-00		Γωνία σύνδεσης κάσας Frame crimp cleat	2τεμ.   pieces
113-43-151-00		Γωνία σύνδεσης φύλλου Sash crimp cleat	4τεμ.   pieces
113-57-258-00		Γωνία σύνδεσης φύλλου Sash crimp cleat	4τεμ.   pieces
180-19-000-00		Γωνία επιπεδότητας Alignment corner	2τεμ.   pieces
210-95-001-03		Κεντρικό λάστιχο Central seal gasket	2Sw+2Sh Μέτρα   Meters
255-95-001-03		Βουλκανισμένη γωνία κεντρικού λάστιχου Vulcanized corner for central seal gasket	4τεμ.   pieces
220-15-182-01		Λάστιχο φτερού Seal gasket	2Fw+2Fh Μέτρα   Meters
220-23-004-03		Λάστιχο φτερού Seal gasket	2Sw+2Sh Μέτρα   Meters
310-95-010-03		Τάπα κατωκασίου End cap for threshold	1 ζεύγος   pair
312-95-001-03		PVC κάσας 6m Frame PVC 6m	2Pw+2Ph Μέτρα   Meters
310-95-001-03		Γωνία για PVC κάσας Connection for frame PVC	2τεμ.   pieces



## Πόρτες Εισόδου | Entrance Doors



Δίφυλλη πόρτα εισόδου  
ανοιγόμενη έξω  
(πάνελ αλουμινίου)  
Two sash opening  
outward entrance door  
(aluminium panel)

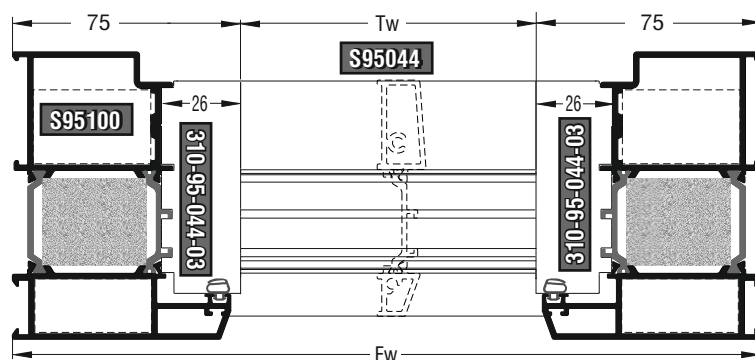
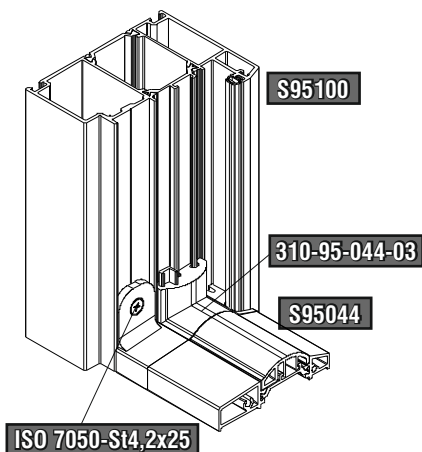




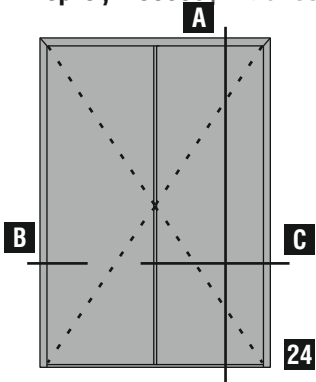
Κοπές προφίλ   Profile cuttings		
Πλάτος κάσας Frame width		1τεμ.   piece
Ύψος κάσας Frame height		1τεμ.   piece
		1τεμ.   piece
Πλάτος φύλλου Sash width	$Sw1 = Fw - Sw2 - 99 \text{ mm}$	2τεμ.   pieces
	$Sw2 = Fw - Sw1 - 99 \text{ mm}$	2τεμ.   pieces
	if $Sw1 = Sw2 = Sw$ $Sw = (Fw - 99 \text{ mm}) / 2$	4τεμ.   pieces
Ύψος φύλλου Sash height	$Sh = Fh - 55 \text{ mm}$	4τεμ.   pieces
Μπινί Sash inversion profile	$Ws = Fw - 120 \text{ mm}$	1τεμ.   piece
Κατωκάσι S95008 Threshold S95008	$Tw = Fw - 150 \text{ mm}$	1τεμ.   piece
Πρόσθετο φύλλου Sash beauty profile S95060	$Aw = Sw - 64 \text{ mm}$	2τεμ.   pieces
Πλάτος πηχάκι Glazing bead width	$GBWop = Sw - 168,8 \text{ mm}$	4τεμ.   pieces
Ύψος πηχάκι Glazing bead height	$GBHop = Sh - 228,8 \text{ mm}$	4τεμ.   pieces
Πλάτος πάνελ έξω Panel width out	$Pw \text{ out} = Sw$	1τεμ.   piece
Ύψος πάνελ έξω Panel height out	$Ph \text{ out} = Fh - 55 \text{ mm}$	
Πλάτος πάνελ μέσα Panel width in	$Pw \text{ in} = Sw - 169 \text{ mm}$	1τεμ.   piece
Ύψος πάνελ μέσα Panel height in	$Ph \text{ in} = Fh - 224 \text{ mm}$	

Κοπές εξαρτημάτων   Accessory cuttings			
Κωδικός Code Nr	Εξάρτημα Accessory	Περιγραφή Description	Ποσότητα Quantity
113-38-176-00		Γωνία σύνδεσης κάσας Frame crimp cleat	2τεμ.   pieces
113-38-247-00		Γωνία σύνδεσης κάσας Frame crimp cleat	2τεμ.   pieces
113-43-194-00		Γωνία σύνδεσης φύλλου Sash crimp cleat	8τεμ.   pieces
113-57-258-00		Γωνία σύνδεσης φύλλου Sash crimp cleat	8τεμ.   pieces
180-19-000-00		Γωνία επιπεδότητας Alignment corner	2τεμ.   pieces
200-11-156-02		Λάστιχο τζαμιού έξω Outer glazing gasket	4Sw + 4Sh Μέτρα   Meters
210-95-001-03		Κεντρικό λάστιχο Central seal gasket	4Sw + 3Sh Μέτρα   Meters
255-95-001-03		Βουλκανισμένη γωνία κεντρικού λάστιχου Vulcanized corner for central seal gasket	6τεμ.   pieces
220-15-182-01		Λάστιχο φτερού Seal gasket	Fw + 3Fh Μέτρα   Meters
220-23-004-03		Λάστιχο φτερού Seal gasket	4Sw + 4Sh Μέτρα   Meters
220-11-449-12		Λάστιχο συγκράτησης για πηχάκι Glazing bead gasket	16 Τεμ. 100mm   16 Pieces of 100mm
255-95-003-03		Βουλκανισμένο τεμ. για PVC Vulcanized piece PVC	1 ζεύγος   pair
300-95-012-03		Τάπα μπινιού   End cap for sash inversion profile	1 ζεύγος   pair
310-95-060-03		Τάπα πρόσθετου S95060   End cap for S95060 beauty profile	2 ζεύγη   pairs
310-95-044-03		Τάπα κατωκασιού End cap for threshold	1 ζεύγος   pair
312-95-001-03		PVC κάσας 6m Frame PVC 6m	2Pw + 2Ph Μέτρα   Meters
310-95-001-03		Γωνία για PVC κάσας Connection for frame PVC	2τεμ.   pieces

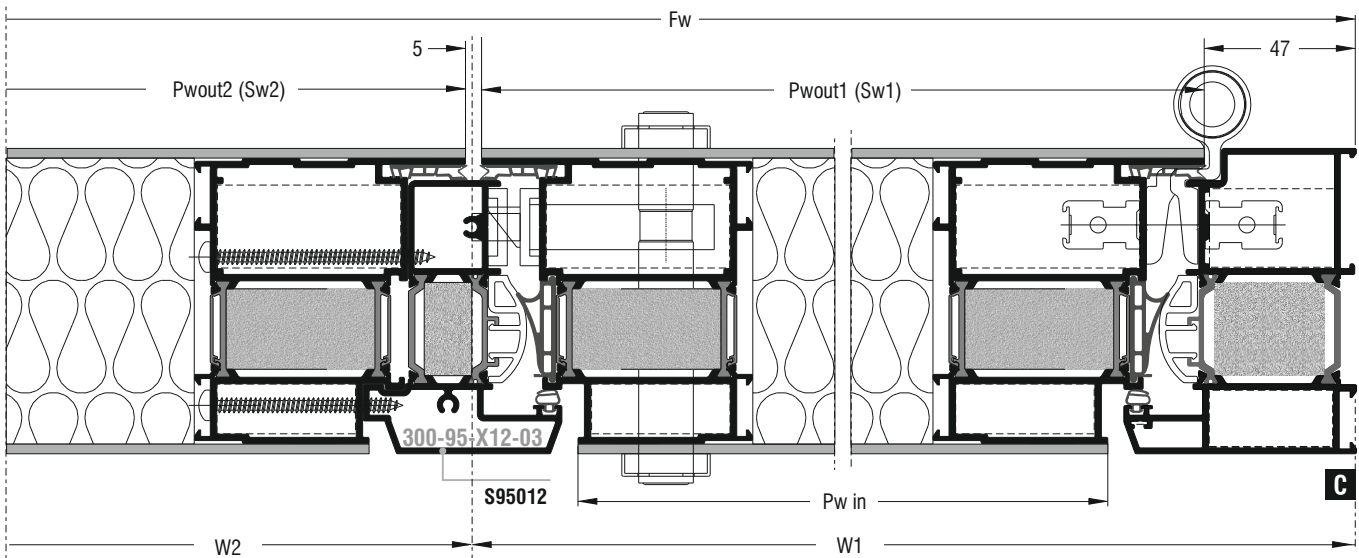
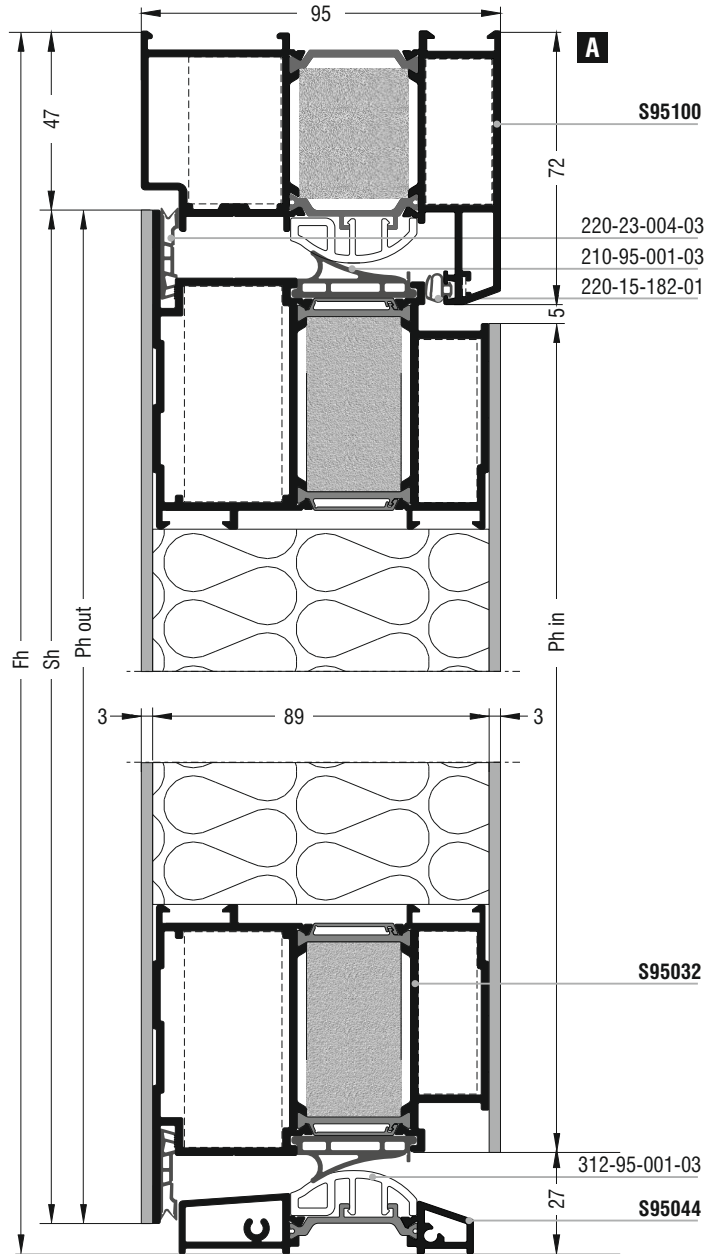
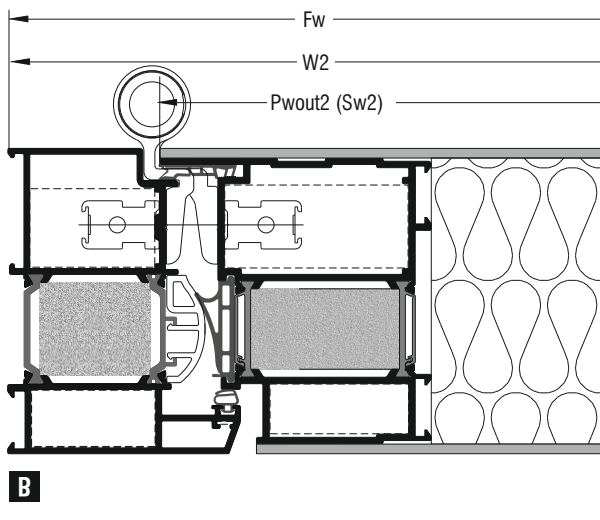
Σημείωση: Λεπτομέρειες για τις κοπές για το πηχάκι στην σελ. 105  
Note: Details about the glazing bead cutting in page 105



## Πόρτες Εισόδου / Entrance Doors



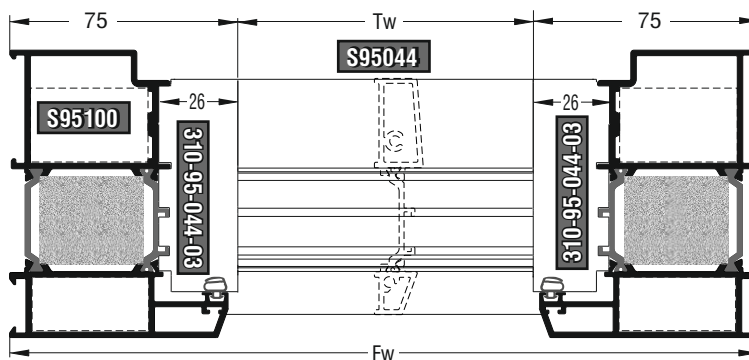
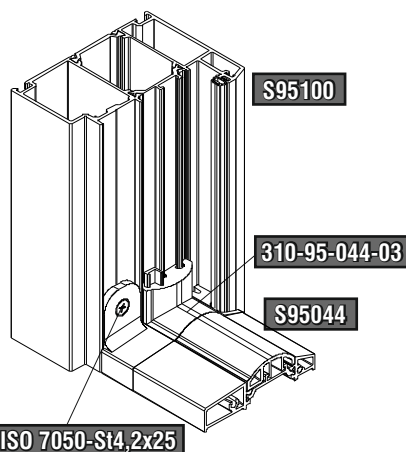
Δίφυλλη πόρτα εισόδου  
ανοιγόμενη έξω  
(πάνελ αλουμινίου)  
Two sash opening  
outward entrance door  
(aluminium panel)



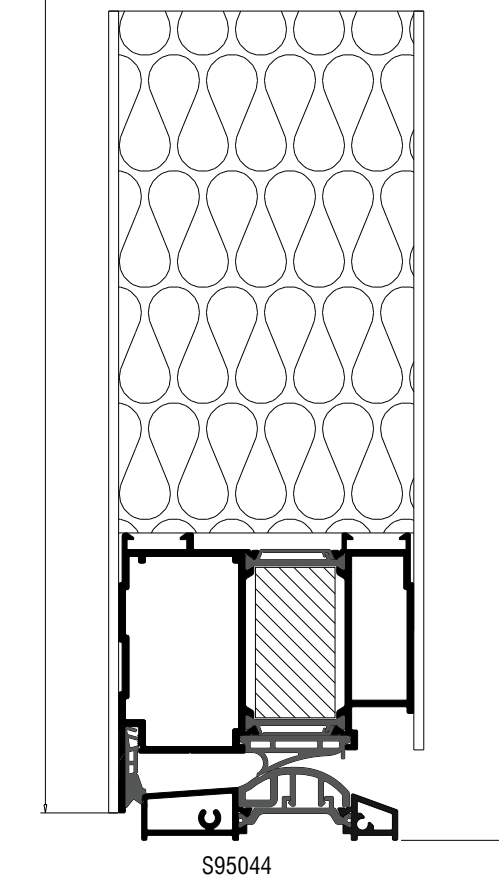
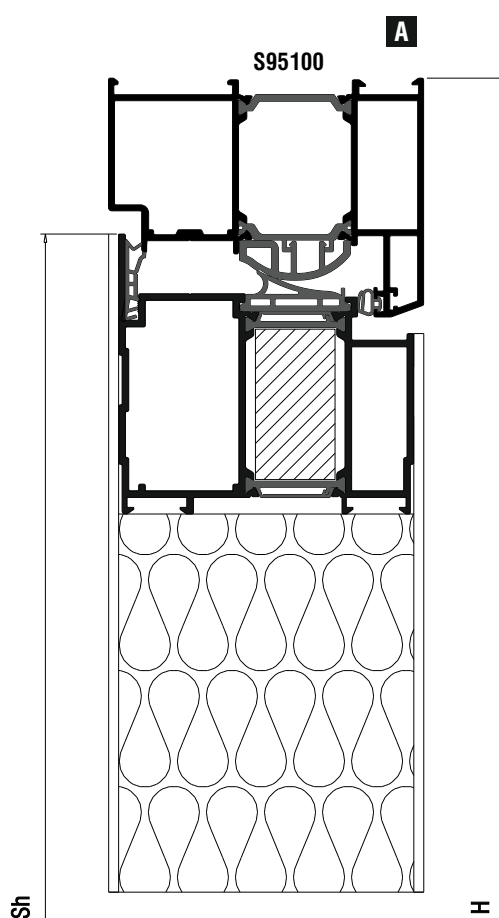
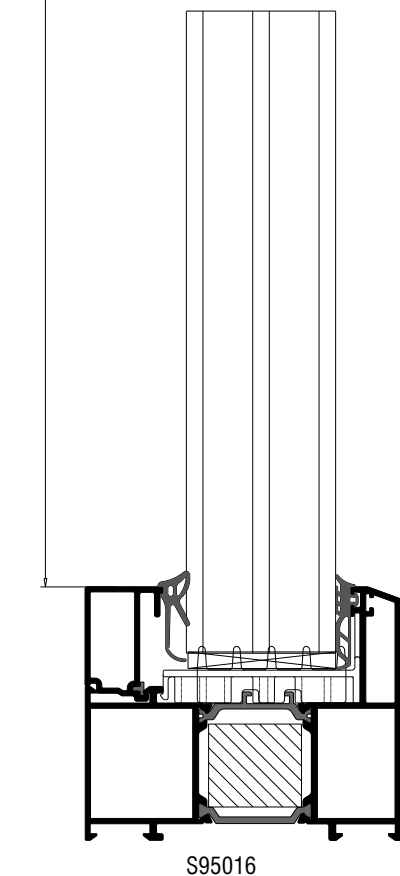
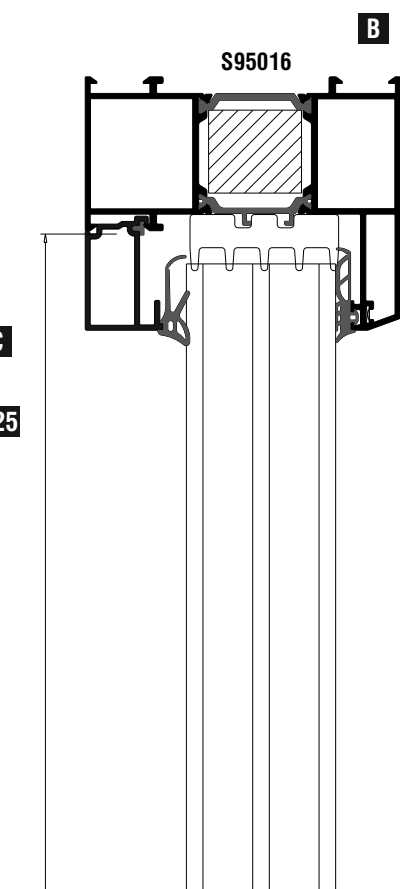
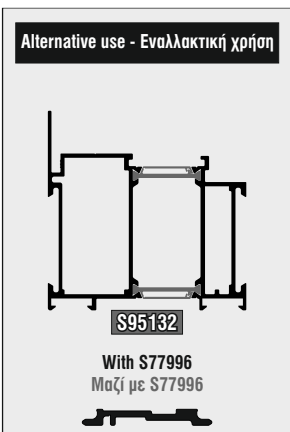
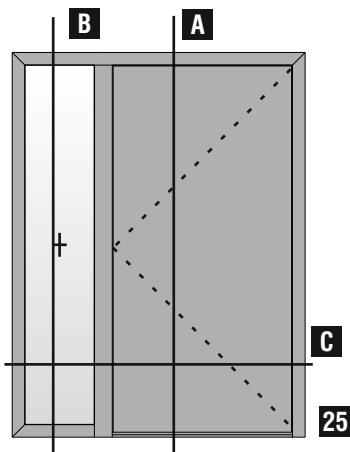
Κοπές προφίλ   Profile cuttings		
Πλάτος κάσας Frame width		1 τεμ.   piece
Ύψος κάσας Frame height		1 τεμ.   piece
		1 τεμ.   piece
Πλάτος φύλλου Sash width	$Sw1 = Fw - Sw2 - 99 \text{ mm}$	4 τεμ.   pieces
	$Sw2 = Fw - Sw1 - 99 \text{ mm}$	
	if $Sw1 = Sw2 = Sw$ $Sw = (Fw - 99 \text{ mm}) / 2$	
Ύψος φύλλου Sash height	$Sh = Fh - 55 \text{ mm}$	4 τεμ.   pieces
Μπινί Sash inversion profile	$Ws = Fw - 120 \text{ mm}$	1 τεμ.   piece
Κατωκάσι S95010 Threshold S95010	$Tw = Fw - 150 \text{ mm}$	1 τεμ.   piece
Πλάτος πάνελ έξω Panel width out	$Pw \text{ out}1 = Sw1 = W1 - 49,5$	1 τεμ.   piece
	$Pw \text{ out}2 = Sw2 = W2 - 49,5$	
Ύψος πάνελ έξω Panel height out	$Ph \text{ out} = Fh - 55 \text{ mm}$	
Πλάτος πάνελ μέσα Panel width in	$Pw \text{ in}1 = Pw \text{ out}1 - 60 \text{ mm}$	1 τεμ.   piece
	$Pw \text{ in}2 = Pw \text{ out}2 - 60 \text{ mm}$	
Ύψος πάνελ μέσα Panel height in	$Ph \text{ in} = Fh - 104 \text{ mm}$	

Κοπές εξαρτημάτων   Accessory cuttings			
Κωδικός Code Nr	Εξάρτημα Accessory	Περιγραφή Description	Ποσότητα Quantity
113-38-176-00		Γωνία σύνδεσης κάσας Frame crimp cleat	2 τεμ.   pieces
113-38-247-00		Γωνία σύνδεσης κάσας Frame crimp cleat	2 τεμ.   pieces
113-43-151-00		Γωνία σύνδεσης φύλλου Sash crimp cleat	8 τεμ.   pieces
113-57-258-00		Γωνία σύνδεσης φύλλου Sash crimp cleat	8 τεμ.   pieces
180-19-000-00		Γωνία επιπεδότητας Alignment corner	2 τεμ.   pieces
210-95-001-03		Κεντρικό λάστιχο Central seal gasket	$2Sw1 + 2Sw2 + 3Sh$ Μέτρα   Meters
255-95-001-03		Βουλκανισμένη γωνία κεντρικού λάστιχου Vulcanized corner for central seal gasket	6 τεμ.   pieces
220-15-182-01		Λάστιχο φτερού Seal gasket	$Fw + 3Fh$ Μέτρα   Meters
220-23-004-03		Λάστιχο φτερού Seal gasket	$4Fw + 4Fh$ Μέτρα   Meters
300-95-X12-03		Τάπα μπινιού   End cap for sash inversion profile	1 ζεύγος   pair
310-95-044-03		Τάπα κατωκασίου End cap for threshold	1 ζεύγος   pair
312-95-001-03		PVC κάσας 6m Frame PVC 6m	$2Pw + 2Ph$ Μέτρα   Meters
310-95-001-03		Γωνία για PVC κάσας Connection for frame PVC	2 τεμ.   pieces
255-95-003-03		Βουλκανισμένο τεμ. για PVC Vulcanized pieces PVC	1 ζεύγος   pair

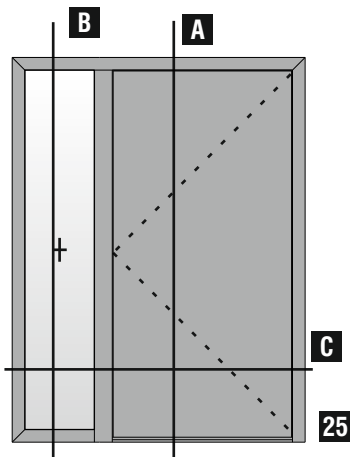
Σημείωση: Λεπτομέρειες για τις κοπές για το πηχάκι στην σελ. 105  
Note: Details about the glazing bead cutting in page 105



Μονόφυλλη πόρτα εισόδου  
ανοιγόμενη έξω, με ένα σταθερό  
| One sash opening outward  
entrance door with one fixed part

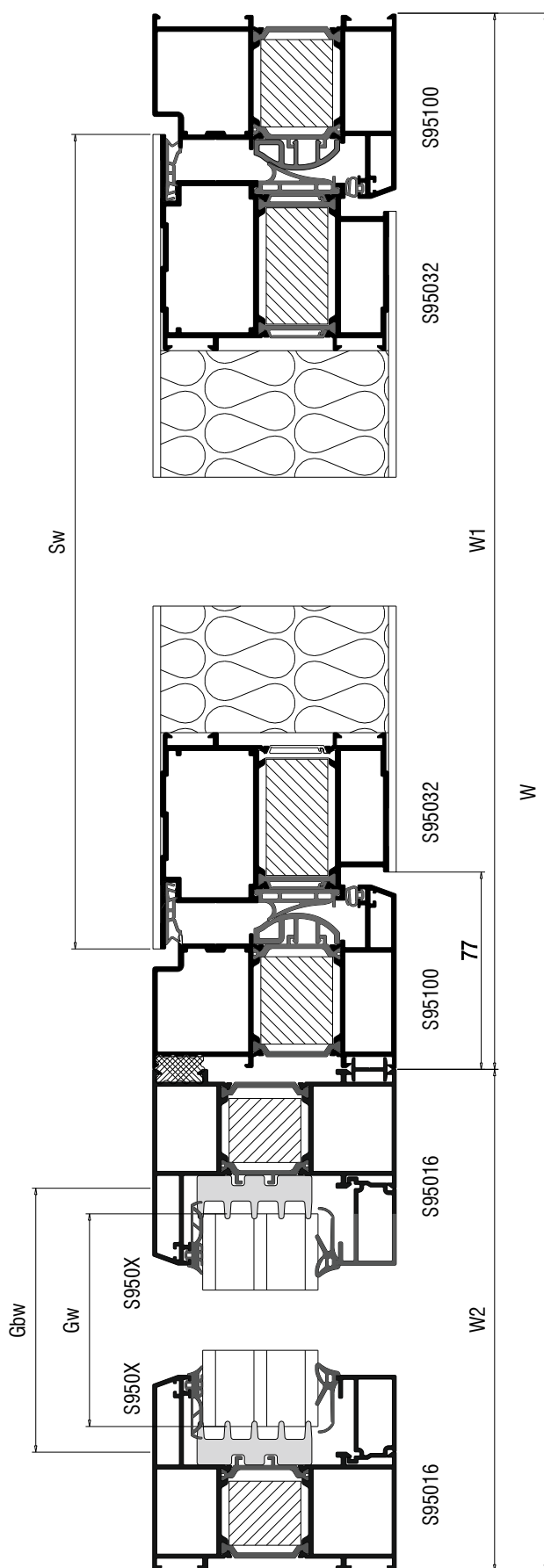


Μονόφυλλη πόρτα εισόδου  
 ανοιγόμενη έξω, με ένα σταθερό  
 | One sash opening outward  
 entrance door with one fixed part



Κάθετη  
 απεικόνιση 90°  
 Rotate view 90°

**C**



Cuttings - Κοπές		
W= ΣΥΝΟΛΙΚΟ ΠΛΑΤΟΣ, W1= ΠΛΑΤΟΣ ΑΝΟΙΓΟΜΕΝΟΥ, W2,W3= ΠΛΑΤΟΣ ΣΤΑΘΕΡΩΝ		
Κωδικός Code Nr	Κοπές Cuttings	Ποσότητα Quantity
S95016		2 ΤΜΧ
		2 ΤΜΧ
S95100		2 ΤΜΧ
		2 ΤΜΧ
S95032		2 ΤΜΧ
		2 ΤΜΧ
S95044		1 ΤΜΧ
S9505X		4 ΤΜΧ
		4 ΤΜΧ
S60057		1 ΤΜΧ
312-95-001-03		1 ΤΜΧ
		1 ΤΜΧ
		2 ΤΜΧ
ΛΑΜΑΡΙΝΑ ΜΕΣΑ (W1)	 	1 ΤΜΧ
ΛΑΜΑΡΙΝΑ ΕΞΩ (W1)	 	1 ΤΜΧ

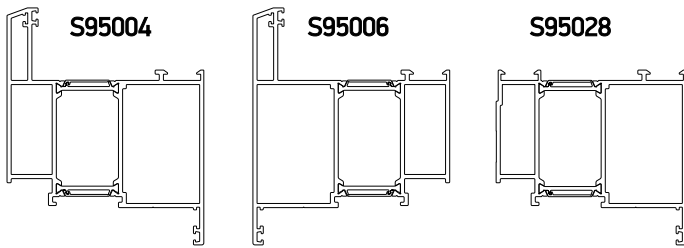
Εξάρτημα Accessory			
Κωδικός Code Nr	Περιγραφή Description	Ποσότητα Quantity	
113-33-228-00	ΓΩΝΙΑ ΣΥΝΔΕΣΗΣ	4 ΤΜΧ	
113-33-302-00	ΓΩΝΙΑ ΣΥΝΔΕΣΗΣ	4 ΤΜΧ	
113-38-176-00	ΓΩΝΙΑ ΣΥΝΔΕΣΗΣ	2 ΤΜΧ	
113-38-247-00	ΓΩΝΙΑ ΣΥΝΔΕΣΗΣ	2 ΤΜΧ	
180-19-000-00	ΓΩΝΙΑ ΕΠΙΠΕΔΟΤΗΤΑΣ	6 ΤΜΧ	
310-95-044-03	ΤΑΠΑ ΚΑΣΑ/ ΚΑΤΩΚΑΣΙ S95044	1 ΖΕΥΓΟΣ	
310-95-001-03	ΓΩΝΙΑ ΓΙΑ ΚΑΣΑ/PVC	2 ΤΜΧ	
255-95-001-03	ΒΟΥΛΚΑΝΙΣΜΕΝΗ ΓΩΝΙΑ ΓΙΑ ΛΑΣΤΙΚΟ ΦΥΛΛΟΥ	4 ΤΜΧ	
210-95-001-03	ΚΕΝΤΡΙΚΟ ΛΑΣΤΙΚΟ ΦΥΛΛΟΥ	2SW + 2SH	
220-15-182-01	ΕΛΑΣΤΙΚΟ ΦΤΕΡΟΥ	W1 + 2H	
220-23-005-03	ΕΛΑΣΤΙΚΟ ΦΤΕΡΟΥ	2SW + 2SH	
202-11-151-01	ΕΛΑΣΤΙΚΟ ΤΖΑΜΙΟΥ	2W2 + 2H	
200-11-156-02	ΕΛΑΣΤΙΚΟ ΤΖΑΜΙΟΥ	2W2 + 2H	
290-00-005-00	ΤΑΚΑΚΙ ΤΖΑΜΙΟΥ	4 ΤΜΧ	
290-95-002-00	ΓΕΦΥΡΑ ΤΑΚΑΡΙΣΜΑΤΟΣ	4 ΤΜΧ	
313-17-448-00	ΘΕΡΜΟΜΟΝΩΤΙΚΟ ΤΖΑΜΙΟΥ	2xW2 + 2H	
313-15-036-00	NRG BAR	W1 + 2H	
313-15-032-00	NRG BAR	2xW2 + 2H	
313-20-045-00	NRG BAR	2Sh + 2Sw	

A large, abstract graphic on the left side of the page, composed of several overlapping diagonal bands in shades of yellow and orange, creating a sense of depth and movement.

# ENTRANCE DOORS ΠΟΡΤΕΣ ΕΙΣΟΔΟΥ

## MILLING-TOOLING OPERATIONS ΚΑΤΕΡΓΑΣΙΕΣ

**Κυλινδρικός Μεντεσές SD Alumil Βαρέως Τύπου 3D**  
**Alumil SD Heavy Duty 3D Hinge**



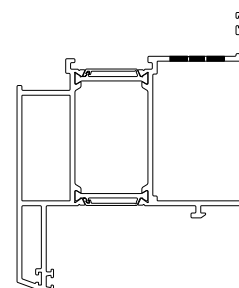
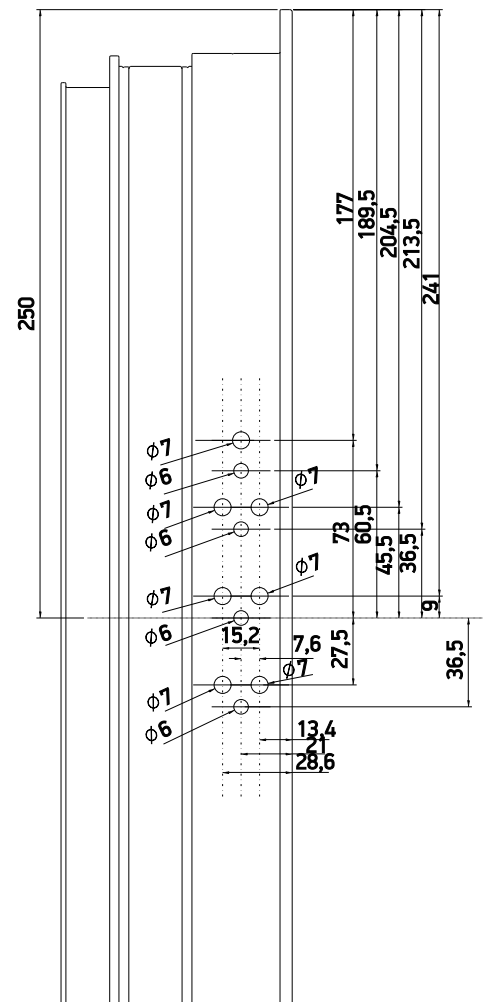
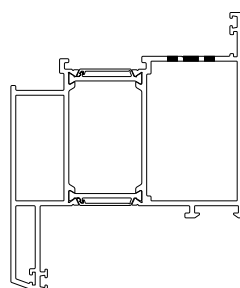
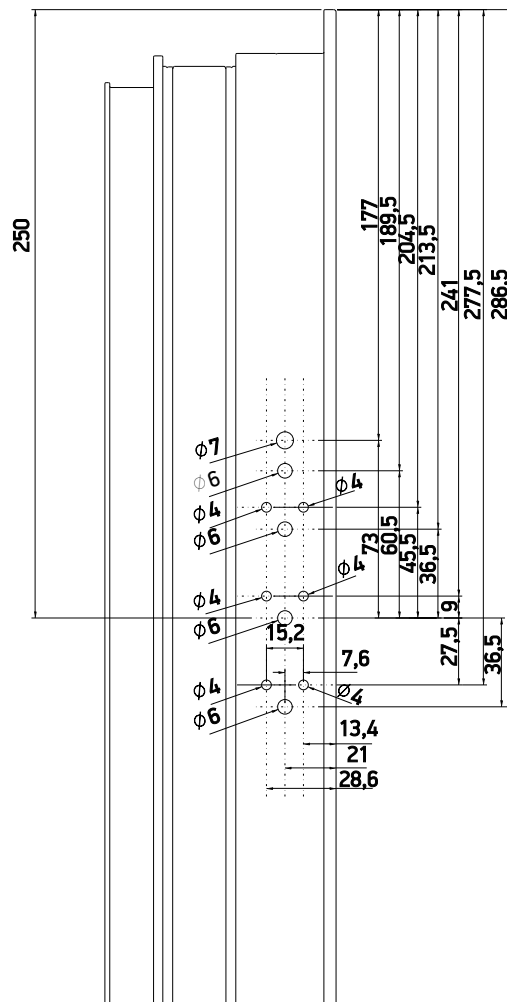
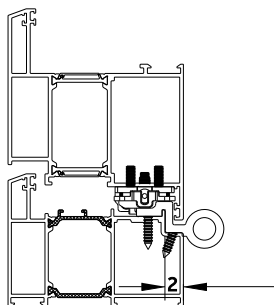
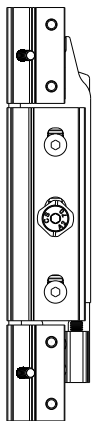
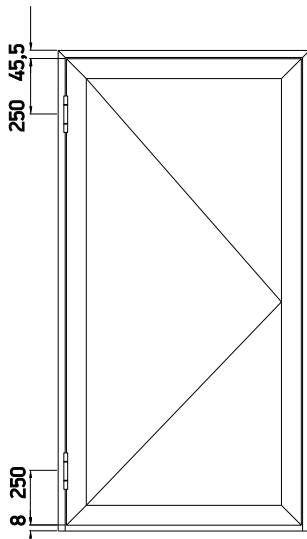
Ποσότητα Quantity	Μαx. Διαστάσεις φύλλου max. Sash dimensions	Βάρος Weight
2 μεντεσέδες 2 Hinges	1250x2200 mm	<b>160 kg</b>

Διατίθενται αναλυτικές οδηγίες τοποθέτησης και ρύθμισης στη συσκευασία.

**Installation and adjustment instructions are included in the package.**

**Κατεργασία φύλλου με λαμαρινόβιδες**  
**Sash machining for assembling with sheet metal screws**

**Κατεργασία φύλλου με θηλυκά πιρτσίνια**  
**Sash machining for assembling with female revet**

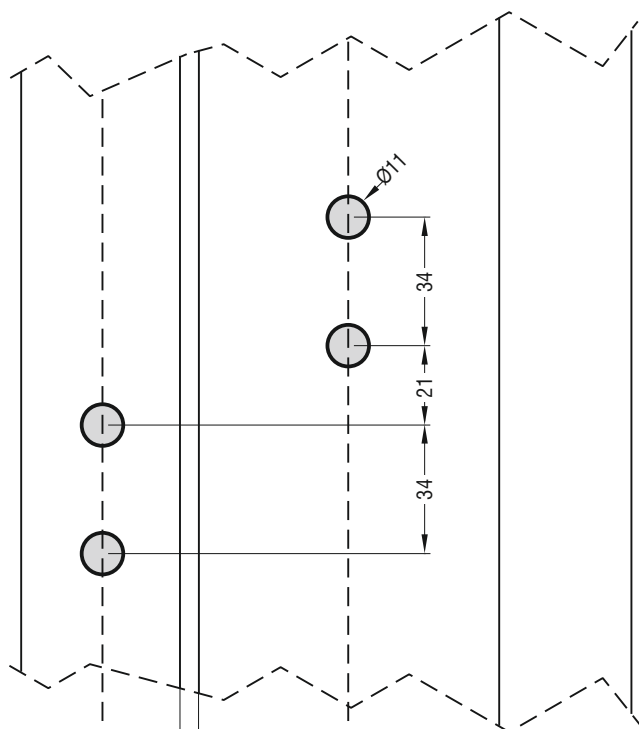
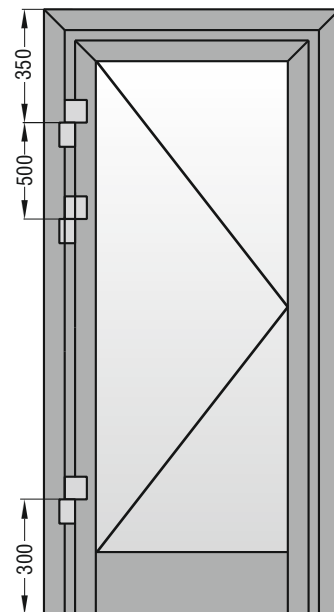
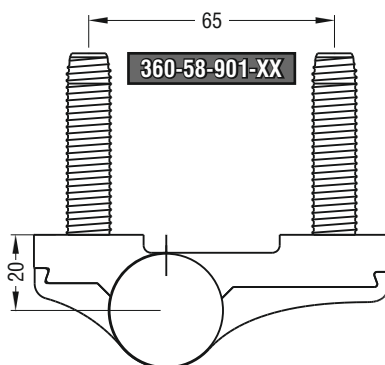






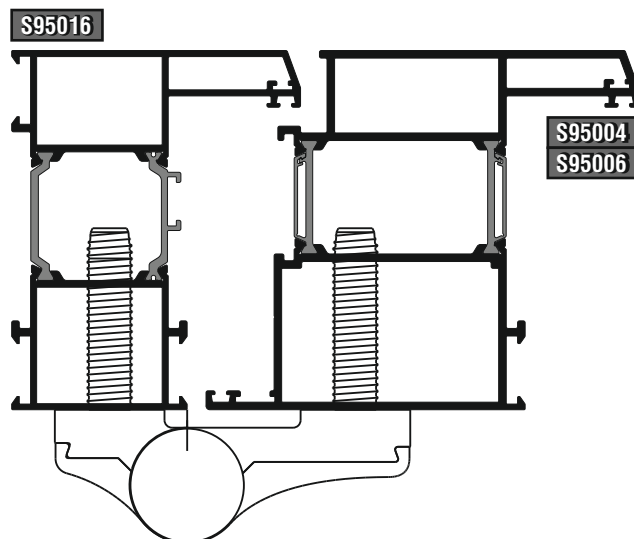
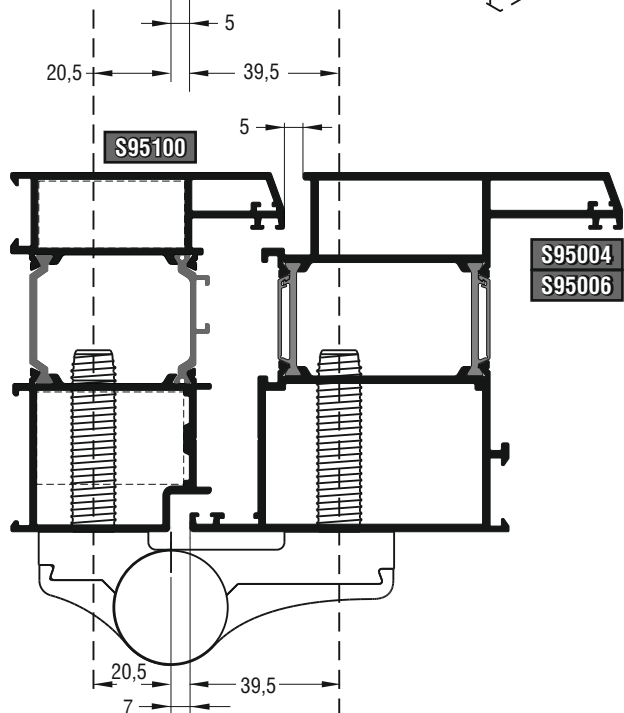
Μεντεσές  
Βαρέως Τύπου  
Εξωτερικής Τοποθέτησης  
3D

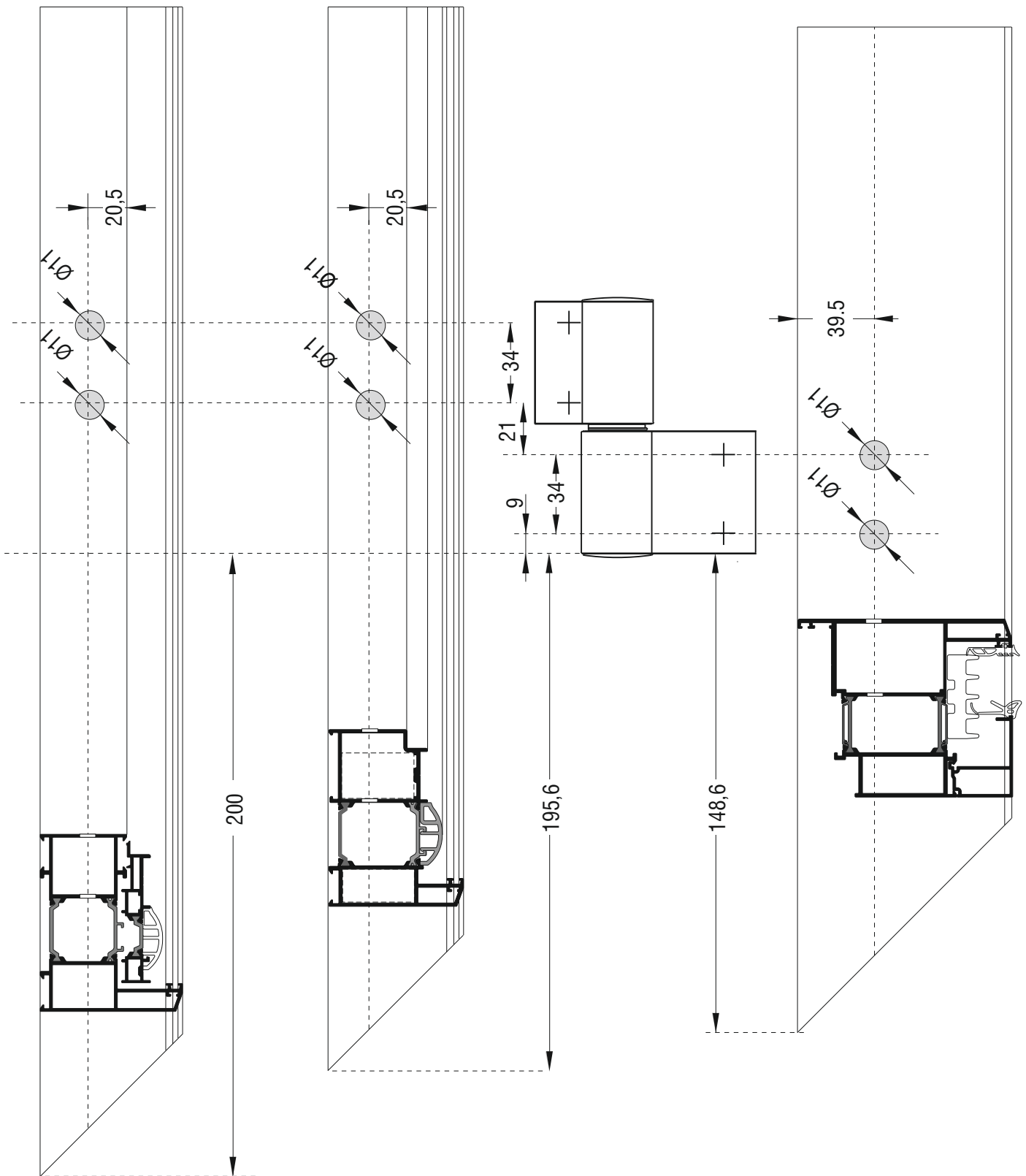
External Heavy Duty  
3D Hinge



Ποσότητα Quantity	Διαστάσεις φύλλου Sash dimensions	Βάρος Weight
2 μεντεσέδες   2 hinges	1250x2200mm	160 kg
3 μεντεσέδες   3 hinges	1250x2200mm	180 kg

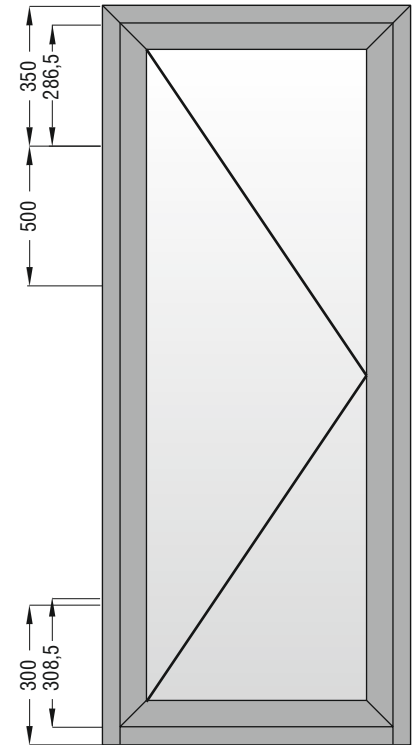
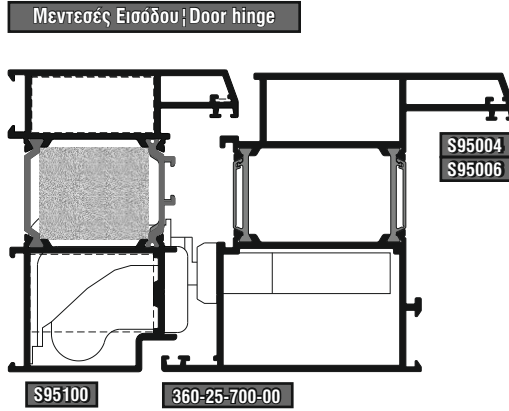
Κωδικός   Code	Χρώμα   Color	Σαμπλόν   Drilling jig
360-58-901-02	Λευκό   White RAL9010	360-95-652-00
360-58-901-11	Ασημί ανοδίζωση   Silver anodized EV1	
360-58-901-12	Μαύρη ανοδίζωση   Black anodized EV6	



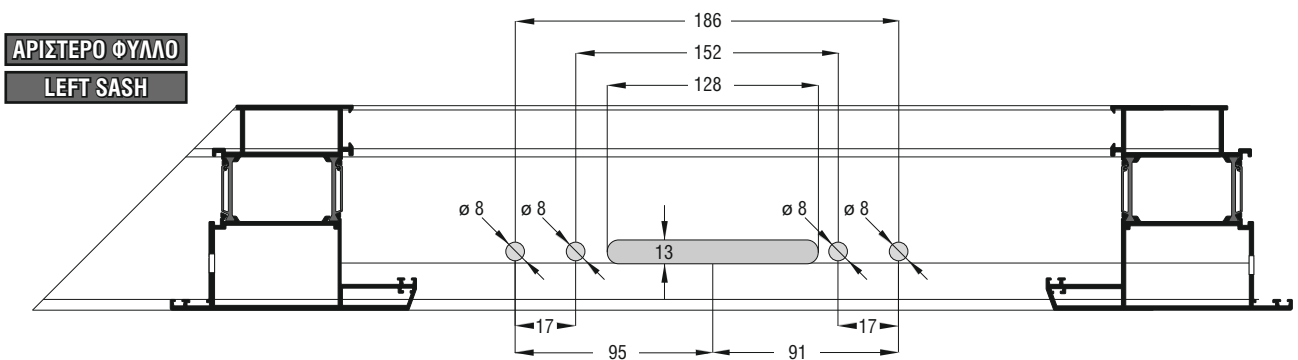
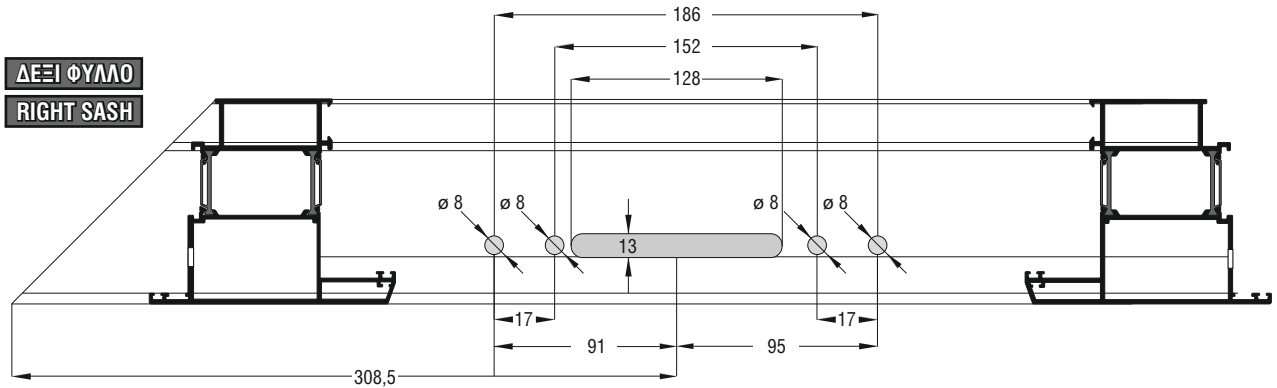
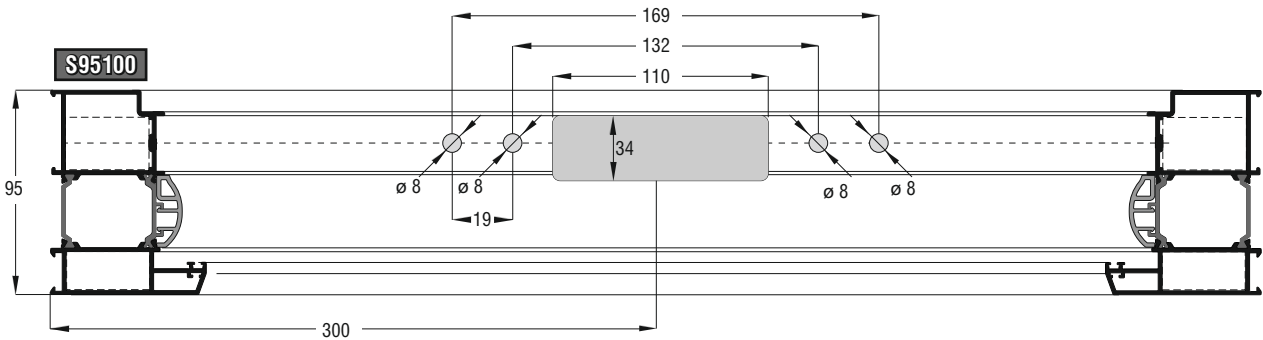


**S95100**

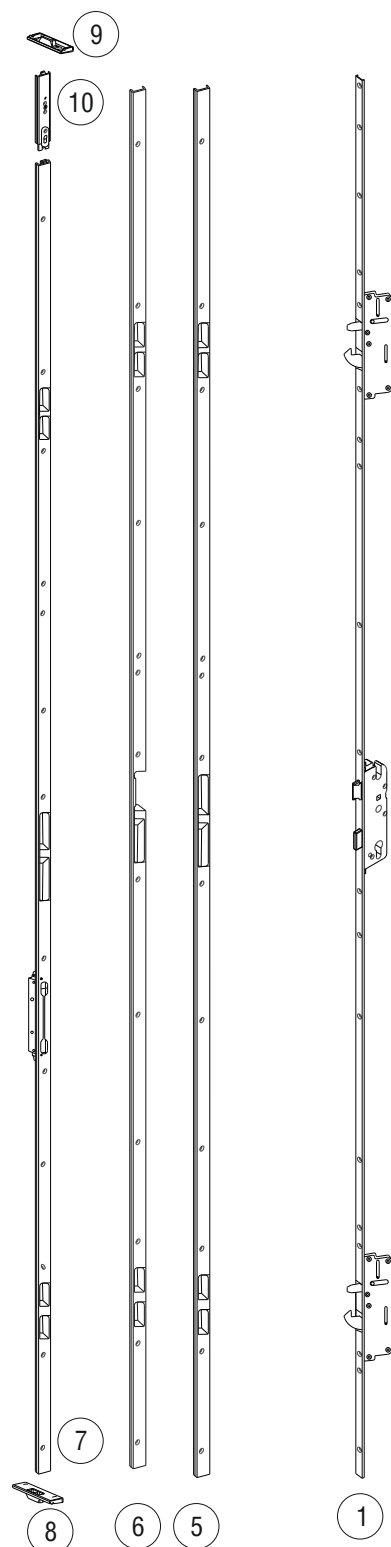
Κρυφός Μεντεσές Βαρέως Τύπου 3D  
**Concealed Heavy Duty 3D Hinge**



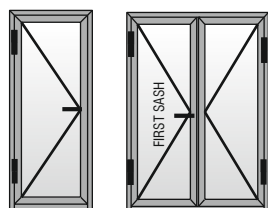
Ποσότητα Quantity	Μαx. Διστάσεις φύλλου max. Sash dimensions	Βάρος Weight
2 μεντεσέδες   2 hinges	1250x2200mm	120 kg
3 μεντεσέδες   3 hinges	1250x2200mm	140 kg



1	440-11-370-00	Σώμα Κλειδαριάς 3 σημείων U6X24 45 mm INOX - για ύψος φύλλου 1900- 2200 mm Cylinder Lock Backset U6X24 - 45 mm INOX- Sash Height 1900- 2200 mm
5	440-33-332-00	Ενιαίο ρυθμιζόμενο αντίκρουσμα Δεξιάς Πόρτας- U6X24 INOX- Ύψος 2230mm Striker combination locking Plate-Right - U6X24 INOX-Height 2230mm
5	440-33-333-00	Ενιαίο ρυθμιζόμενο αντίκρουσμα Αριστερής Πόρτας- U6X24 INOX - Ύψος 2230 mm Striker combination locking Plate - U6X24 INOX-Left - Height 2230mm
6	440-33-334-00	Ενιαίο ρυθμιζ, ηλεκτρικό αντίκρουσμα Δεξιάς Πόρτας - U6X24 INOX- Ύψος 2230mm Striker combination locking Plate - U6X24 INOX-Right- Height 2230mm
6	440-33-335-00	Ενιαίο ρυθμιζ, ηλεκτρικό αντίκρουσμα Αριστερής Πόρτας U6X24 INOX- Ύψος 2230 mm Striker combination locking Plate - U6X24 INOX-Left- Height 2230mm
7	440-33-347-00	Ενιαίο αντίκρουσμα-σύρτης Δεξιάς δίφυλλης Πόρτας- U6X24 INOX -max. Ύψος φύλλου 2270 mm Striker combination locking Plate for two Sash Door - U6X24 INOX-Right- max. Sash height 2270mm
7	440-33-348-00	Ενιαίο αντίκρουσμα-σύρτης Αριστερής δίφυλλης Πόρτας- U6X24 INOX -max. Ύψος φύλλου 2270 mm Striker combination locking Plate for two Sash Door - U6X24 INOX-Left- max. Sash height 2270mm
10	440-33-381-00	Πάνω κατάληξη ενιαίου αντίκρουσματος δίφυλλης Πόρτας ( αριστερού & δεξιού)- Ύψος 132 mm Extension small for Striker locking plate for two Sash Door 132 mm- Left & Right
8	440-30-038-00	Κάτω φωλιά ρυθμιζ, για αντίκρουσμα σύρτη δίφυλλης Πόρτας- Striker for two Sashdoor adjustable Bottom
9	440-33-346-00	Πάνω φωλιά ρυθμιζ, για αντίκρουσμα σύρτη δίφυλλης Πόρτας Striker for two Sashdoor adjustable top

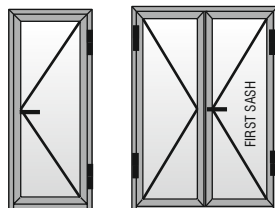


\* in the above 3D-drawing are only Left Strikerplates shown



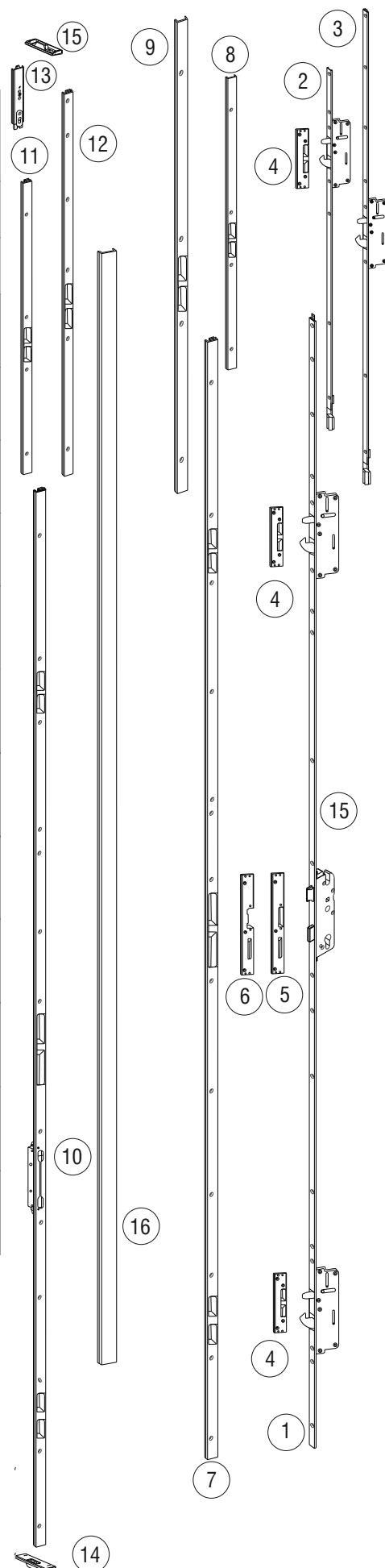
\*\*Left Door needs Left Strikerplatte

\*\*Left,Right according EN 12519



\*\*Right Door needs Right Strikerplatte

1	440-33-349-00	Σώμα επεκτάσιμης Κλειδαριάς 3+1 σημείων U6X24 45 mm INOX - για ύψος φύλλου 2200- 3000 mm Cylinder Lock prolongable Backset U6X24 - 45 mm INOX- Sash Height 2200- 3000 mm
2	440-33-351-00	Επέκταση 600mm Κλειδαριάς 3+1 σημείων U6X24 INOX Extension Lockside 600mm - U6X24 INOX
3	440-33-352-00	Επέκταση 900mm Κλειδαριάς 3+1 σημείων U6X24 INOX Extension Lockside 900mm - U6X24 INOX
7	440-33-353-00	Ενιαίο αντίκρουσμα με δυνατότητα επέκτασης, Δεξί - U6X24 INOX, 2100 mm Striker Plate prolongable U6X24 INOX Right, height 2100mm
7	440-33-354-00	Ενιαίο αντίκρουσμα με δυνατότητα επέκτασης, Αριστερό - U6X24 INOX, 2100 mm Striker Plate prolongable U6X24 INOX Left, height 2100mm
8	440-33-375-00	Επέκταση 600 mm ενιαίου αντίκρουσματος μονόφυλλης - U6X24 INOX, Extension 600 mm for Single Sash Striker Plate - U6X24 INOX
9	440-33-376-00	Επέκταση 900 mm ενιαίου αντίκρουσματος - U6X24 INOX, Extension 900 mm for Single Sash Striker Plate U6X24 INOX
10	440-33-377-00	Επεκτάσιμο αντίκρουσμα-σύρτης δίφυλλης Πόρτας- U6X24 INOX -Δεξί - Ύψος 2100 mm Striker locking Plate prolongable for two Sash Door - U6X24 INOX- Right- Height 2100mm
10	440-33-378-00	Επεκτάσιμο αντίκρουσμα-σύρτης δίφυλλης Πόρτας- U6X24 INOX -Αριστερό - Ύψος 2100 mm Striker locking Plate prolongable for two Sash Door - U6X24 INOX- Right- Left 2100mm
11	440-33-379-00	Επέκταση 600 mm αντίκρουσματος δίφυλλης Πόρτας- U6X24 INOX Extension 600mm for Locking Plate for two Sash Door - U6X24 INOX
12	440-33-380-00	Επέκταση 900 mm αντίκρουσματος δίφυλλης Πόρτας- U6X24 INOX Extension 900mm for Locking Plate for two Sash Door - U6X24 INOX
13	440-33-381-00	Πάνω κατάληξη ενιαίου αντίκρουσματος δίφυλλης Πόρτας ( αριστερού & δεξιού) - Ύψος 132 mm Extension for Striker locking plate for two Sash Door 132 mm- Left & Right
14	440-33-346-00	Κάτω φωλιά ρυθμιζ. για αντίκρουσμα σύρτη δίφυλλης Πόρτας- Striker for two Sash Door adjustable Bottom
15	440-33-346-00	Πάνω φωλιά ρυθμιζ. για αντίκρουσμα σύρτη δίφυλλης Πόρτας Striker for two Sashdoor adjustable top
16	440-30-033-00	'Τυφλό' U6X24 INOX συμπλήρωμα κλειδαριάς ή αντικρούσματος U6x24 inox additional for lock or locking plate



**Κλειδαριά Automatic της GU - GU Automatic Lock**

<b>415-31-108-00</b>	ΠΛΑΚΑΚΙ ΚΛΕΙΔΩΜΑΤΟΣ ΡΥΘΜΙΖΟΜΕΝΟ ΓΙΑ ΚΛΕΙΔΑΡΙΑ SB/SF SCHLIE PLATTE SILBERFARBIG
<b>450-28-484-00</b>	ΚΛΕΙΔΑΡΙΑ SEC AUTOM. 45/92/8/U24x6/1020/2285/730/760 SAFETY DOOR LOCK G.U-SECURY 45/92 AUT
<b>485-34-660-16</b>	ΜΕΣΑΙΟ ΚΥΠΡΙ SF2 SH2 MR2 730/760 L1709 U24x5mm MID LATCH PLATE SF2 SH2 MR2 730/760 L1709 U24X5MM
<b>485-34-661-16</b>	ΜΕΣΑΙΟ ΚΥΠΡΙ SF2 SH2 MR2 730/760 L1709 U24x5mm MID LATCH PLATE SF2 SH2 MR2 730/760 L1709 U24X5MM 1020/730/760
<b>415-13-000-00</b>	ΜΕΣΑΙΟ ΚΥΠΡΙ ΕΙΣΟΔΟΥ U 24x6mm GU ΑΡΙΣΤΕΡΟ LATCH PLATE FOR DOOR U 24X6MM GU LEFT
<b>415-13-001-00</b>	ΜΕΣΑΙΟ ΚΥΠΡΙ ΕΙΣΟΔΟΥ U 24x6mm GU ΔΕΞΙ LATCH PLATE FOR DOOR U 24X6MM GU RIGHT
<b>415-57-621-09</b>	ΜΟΝΟΚΟΜΜΑΤΟΣ ΣΥΡΤΗΣ ΔΙΦΥΛΛΗΣ ΑΡΙΣΤΕΡΟΣ LATCH FOR TWO SASH DOOR LEFT
<b>415-57-622-09</b>	ΜΟΝΟΚΟΜΜΑΤΟΣ ΣΥΡΤΗΣ ΔΙΦΥΛΛΗΣ ΔΕΞΙΟΣ LATCH FOR TWO SASH DOOR RIGHT
<b>415-35-765-09</b>	ΣΥΡΤΗΣ ΚΑΤΩ LOWER LATCH
<b>416-35-764-00</b>	ΣΥΡΤΗΣ ΑΝΩ LOWER LATCH
<b>415-33-905-03</b>	ΒΑΣΗ ΜΑΥΡΗ ΜΕΓΑΛΗ ΓΙΑ ΚΥΠΡΙ SECURY EUROPA CN DEADBOLT KEEP BACK BLACK

**Κλειδαριά Automatic 4 της GU - GU Automatic 4 Lock**

<b>440-33-093-00</b>	ΚΛΕΙΔΑΡΙΑ ΕΙΣΟΔΟΥ AUTO GU SECURY R4 45/92/U24x6 DOOR LOCK AUTO GU SECURY R4 45/92/U24X6
<b>415-36-072-16</b>	ΜΟΝΟΚΟΜ.ΒΕΡΓΑ ΚΛΕΙΔΩΜΑΤΟΣ DR ΡΥΘΜΙΖΟΜΕΝΗ SAFETY LOCK BAR SFF2/DR 704/734 U24x5
<b>415-31-965-16</b>	ΑΝΤΙΚΡΥΣΜΑ ΚΛΕΙΔΑΡΙΑΣ ΑΣΦΑΛΕΙΑΣ SFF2/DR U24x6mm STRIKE PLATE FOR DOOR LOCK SFF/DR U24x6mm
<b>415-13-000-00</b>	ΜΕΣΑΙΟ ΚΥΠΡΙ ΕΙΣΟΔΟΥ U 24x6mm GU ΑΡΙΣΤΕΡΟ LATCH PLATE FOR DOOR U 24X6MM GU LEFT
<b>415-13-001-00</b>	ΜΕΣΑΙΟ ΚΥΠΡΙ ΕΙΣΟΔΟΥ U 24x6mm GU ΔΕΞΙ LATCH PLATE FOR DOOR U 24X6MM GU RIGHT
<b>415-33-905-03</b>	ΒΑΣΗ ΜΑΥΡΗ ΜΕΓΑΛΗ ΓΙΑ ΚΥΠΡΙ SECURY EUROPA CN DEADBOLT KEEP BACK BLACK

**Κλειδαριά DR της GU - GU DR Lock**

450-32-060-00	ΚΛΕΙΔΑΡΙΑ SEC. DR 45/92/24U SECURY DR 45/92/8/U24
415-36-072-16	ΜΟΝΟΚΟΜ.ΒΕΡΓΑ ΚΛΕΙΔΩΜΑΤΟΣ DR ΡΥΘΜΙΖΟΜΕΝΗ SAFETY LOCK BAR SFF2/DR 704/734 U24x5
450-31-965-00	ΠΛΑΚΑΚΙ ΚΛΕΙΔΩΜΑΤΟΣ SEC DR LOCKING PLATE SEC DR
415-13-000-00	ΜΕΣΑΙΟ ΚΥΠΡΙ ΕΙΣΟΔΟΥ U 24x6mm GU ΑΡΙΣΤΕΡΟ LATCH PLATE FOR DOOR U 24X6MM GU LEFT
415-13-001-00	ΜΕΣΑΙΟ ΚΥΠΡΙ ΕΙΣΟΔΟΥ U 24x6mm GU ΔΕΞΙ LATCH PLATE FOR DOOR U 24X6MM GU RIGHT
415-33-905-03	ΒΑΣΗ ΜΑΥΡΗ ΜΕΓΑΛΗ ΓΙΑ ΚΥΠΡΙ SECURY EUROPA CN DEADBOLT KEEP BACK BLACK

**Μηχανισμοί επαναφοράς - Door closer**

472-30-100-02	ΜΗΧΑΝΙΣΜΟΣ ΕΠΑΝΑΦΟΡΑΣ TS3000 (ΧΩΡΙΣ ΒΡΑΧΙΟΝΑ) DOOR CLOSER TS3000V FOR PANELS UP TO 1100MM WHITE
472-30-101-02	ΣΥΡΟΜΕΝΟΣ ΒΡΑΧΙΟΝΑΣ TS3000 GUIDE RAIL TS 5000/3000 STANDARD WITH LEVER WHITE
472-30-100-03	ΜΗΧΑΝΙΣΜΟΣ ΕΠΑΝΑΦΟΡΑΣ TS3000 (ΧΩΡΙΣ ΒΡΑΧΙΟΝΑ) DOOR CLOSER TS3000V FOR PANELS UP TO 1100MM BLACK
472-30-101-03	ΣΥΡΟΜΕΝΟΣ ΒΡΑΧΙΟΝΑΣ TS3000 GUIDE RAIL TS 5000/3000 STANDARD WITH LEVER BLACK
472-30-100-11	ΜΗΧΑΝΙΣΜΟΣ ΕΠΑΝΑΦΟΡΑΣ TS3000 (ΧΩΡΙΣ ΒΡΑΧΙΟΝΑ) DOOR CLOSER TS3000V FOR PANELS UP TO 1100MM SILVER
472-30-101-11	ΣΥΡΟΜΕΝΟΣ ΒΡΑΧΙΟΝΑΣ TS3000 GUIDE RAIL TS 5000/3000 STANDARD WITH LEVER SILVER
472-99-728-00	ΜΗΧΑΝΙΣΜΟΣ BOXER ΜΕΓΕΘΟΣ 2-4 MECHANISM BOXER SIZE 2-4
470-99-735-00	ΡΥΘΜ/ΝΗ ΣΟΥΣΤΑ ΧΩΝΕΥΤΗ GEZE BOXER 3-6 ΧΩΡΙΣ ΟΔΗΓΟ BOXER BODY ONLY SIZE 3-6 WITHOUT GUIDE RAIL
472-95-141-00	ΧΩΝΕΥΤΟΣ ΜΗΧΑΝΙΣΜΟΣ ΕΠΑΝΑΦΟΡΑΣ BOXER GUIDE RAIL FOR BOXER



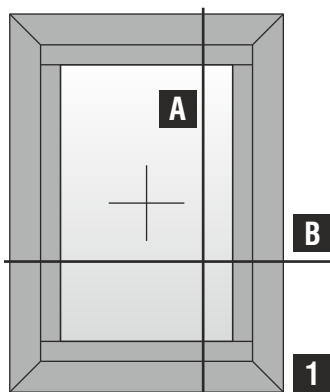
A large, abstract yellow graphic on the left side of the page, composed of several overlapping diagonal bands of varying shades of yellow, creating a sense of depth and movement.

STEEL  
MECHANISM 16mm  
ΧΑΛΥΒΔΙΝΟΣ  
ΜΗΧΑΝΙΣΜΟΣ 16mm

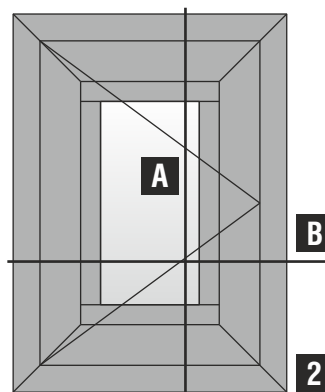
BASIC TYPOLOGIES  
ΒΑΣΙΚΕΣ ΤΥΠΟΛΟΓΙΕΣ

## Χαλύβδινος Μηχανισμός 16mm | Steel Mechanism 16mm

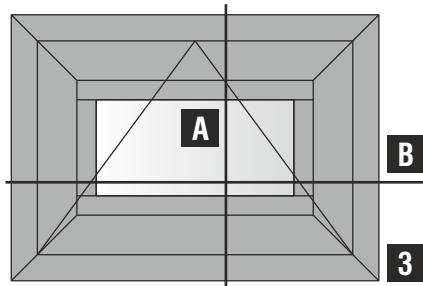
Μονόφυλλο σταθερό παράθυρο  
One sash fixed window



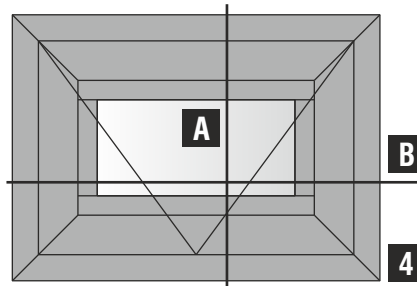
Μονόφυλλο ανοιγόμενο παράθυρο  
One sash casement window



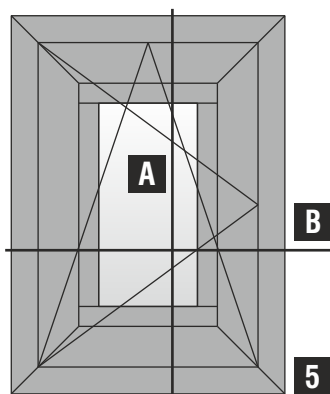
Μονόφυλλο ανοιγόμενο παράθυρο  
One sash casement window



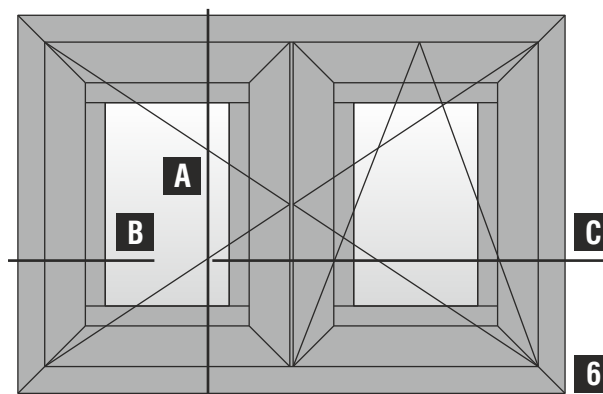
Μονόφυλλο ανοιγόμενο παράθυρο  
One sash casement window



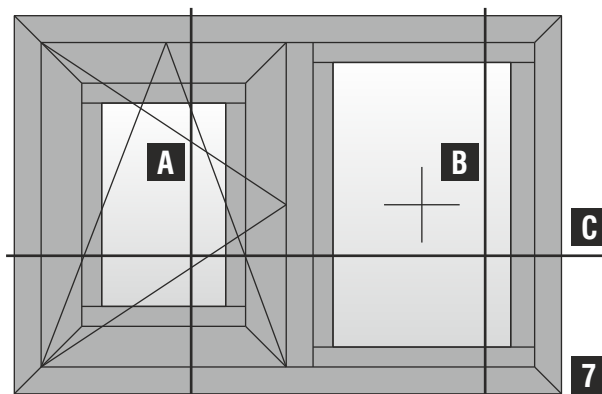
Μονόφυλλο ανοιγόμενο - ανακλινόμενο παράθυρο  
One sash tilt & casement window

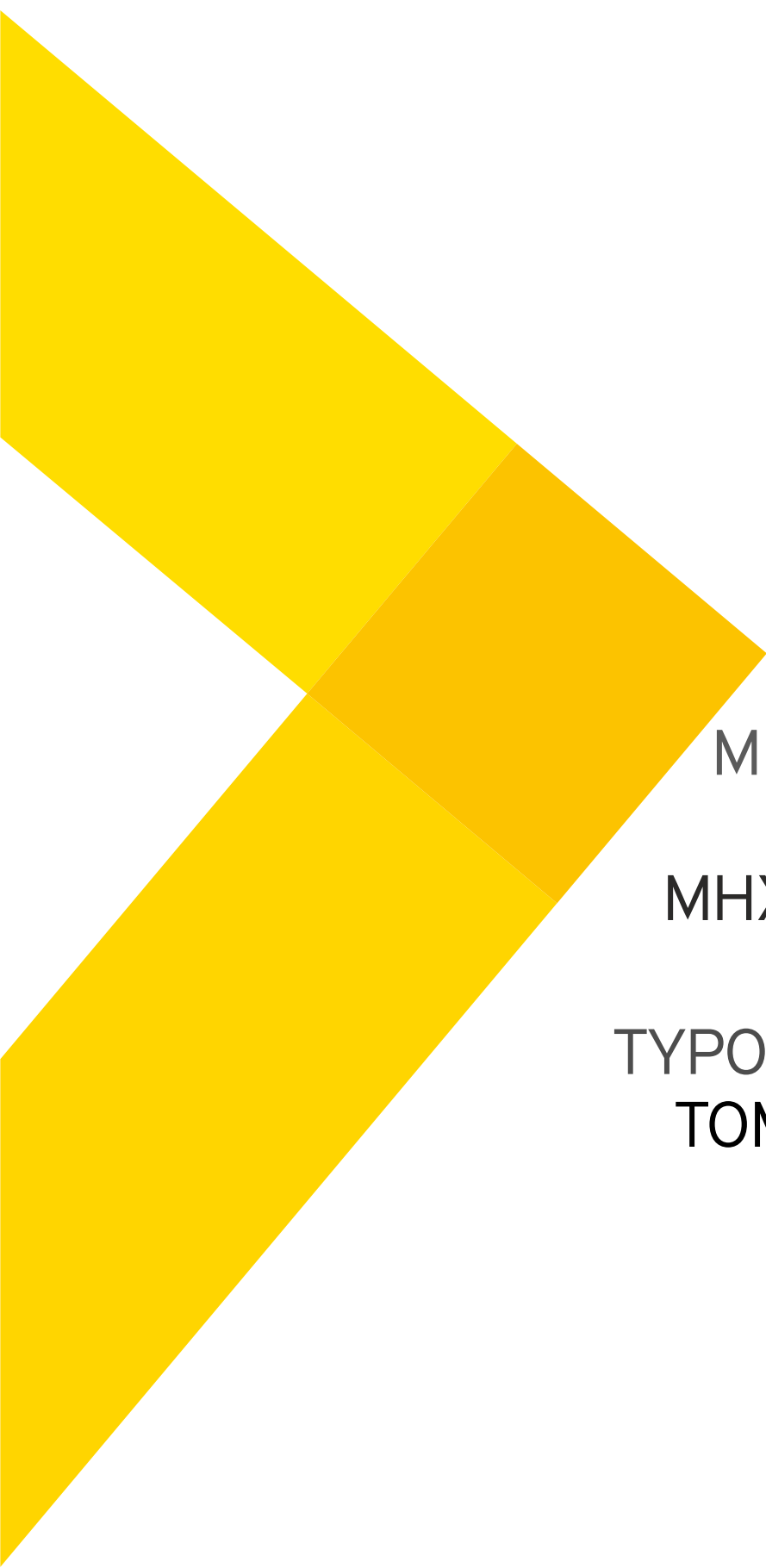


Δίφυλλο ανοιγόμενο - ανακλινόμενο παράθυρο  
Two sash tilt & casement window



Μονόφυλλο ανοιγόμενο - ανακλινόμενο παράθυρο με σταθερό  
One sash tilt & casement window with fixed

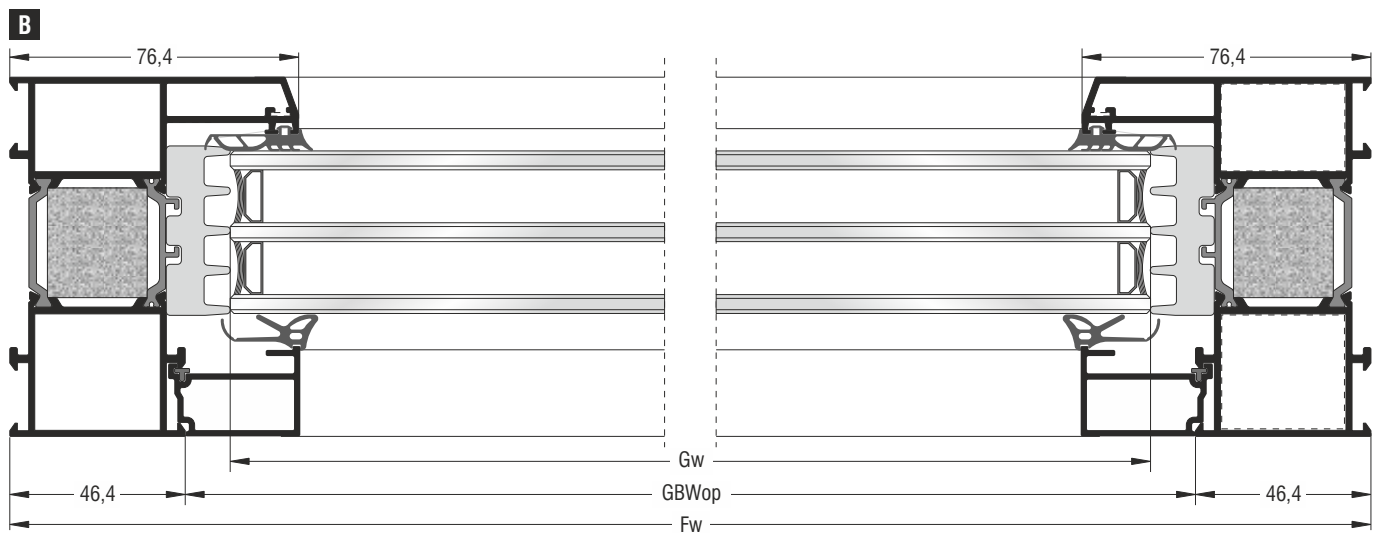
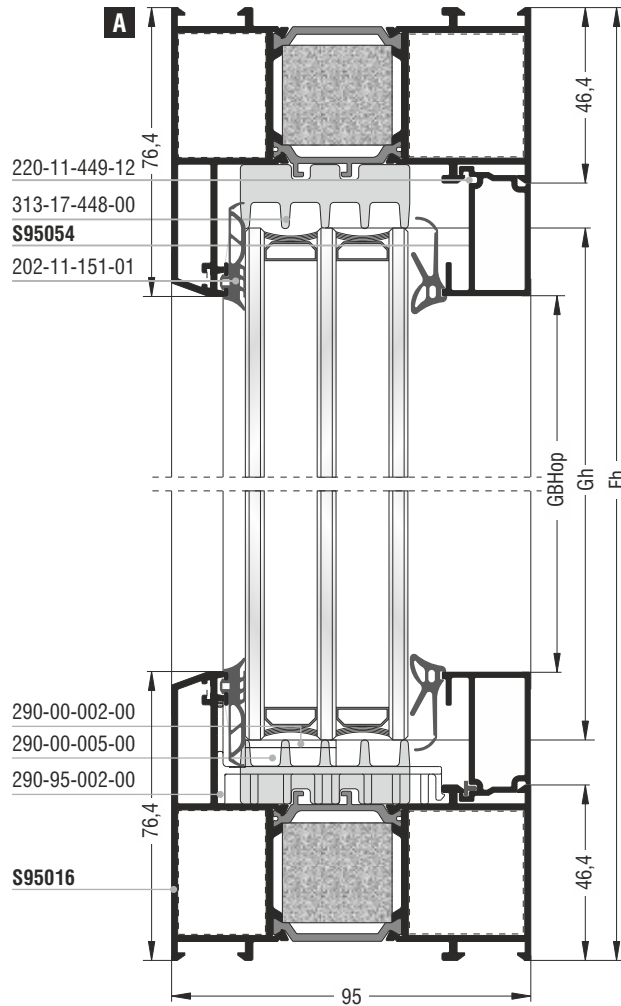
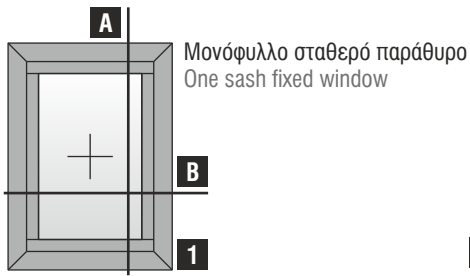


A large, abstract yellow graphic on the left side of the page, composed of several overlapping diagonal bands of different shades of yellow, creating a sense of depth and movement.

STEEL  
MECHANISM 16mm  
ΧΑΛΥΒΔΙΝΟΣ  
ΜΗΧΑΝΙΣΜΟΣ 16mm

TYPOLOGIES SECTIONS  
ΤΟΜΕΣ ΤΥΠΟΛΟΓΙΩΝ

## Χαλύβδινος Μηχανισμός 16mm | Steel Mechanism 16mm

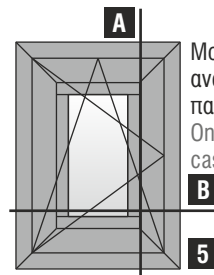
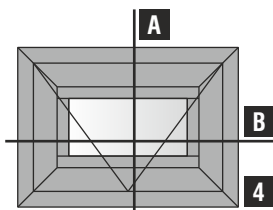
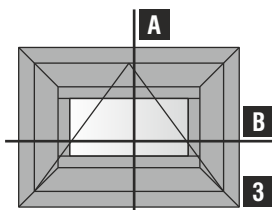
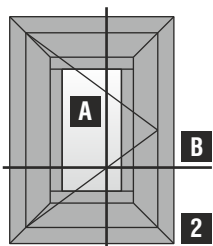


Κοπές προφίλ   Profile cuttings		
Πλάτος κάσας Frame width		2τεμ.   pieces
Ύψος κάσας Frame height		2τεμ.   pieces
Πλάτος ανοίγματος για πηχάκι Width opening for glazing bead	$GBWop = Fw - 92,8mm$	2τεμ.   pieces
Ύψος ανοίγματος για πηχάκι Height opening for glazing bead	$GBHop = Fh - 152,8mm$	2τεμ.   pieces
Πλάτος τζαμιού Glazing width	$Gw = GBWop - 20mm$	
Ύψος τζαμιού Glazing height	$Gh = GBHop + 40mm$	

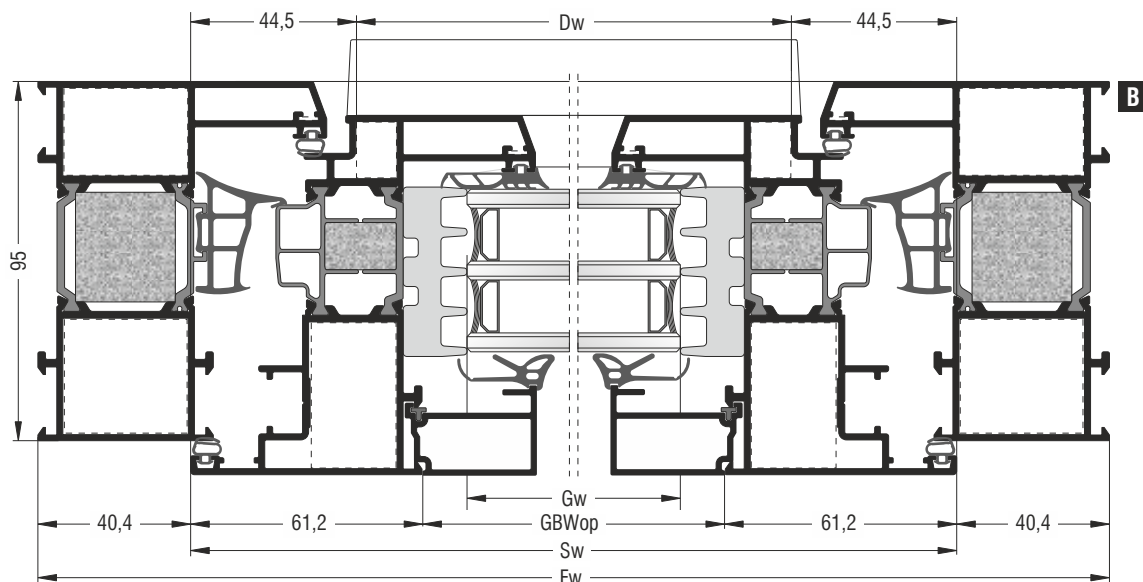
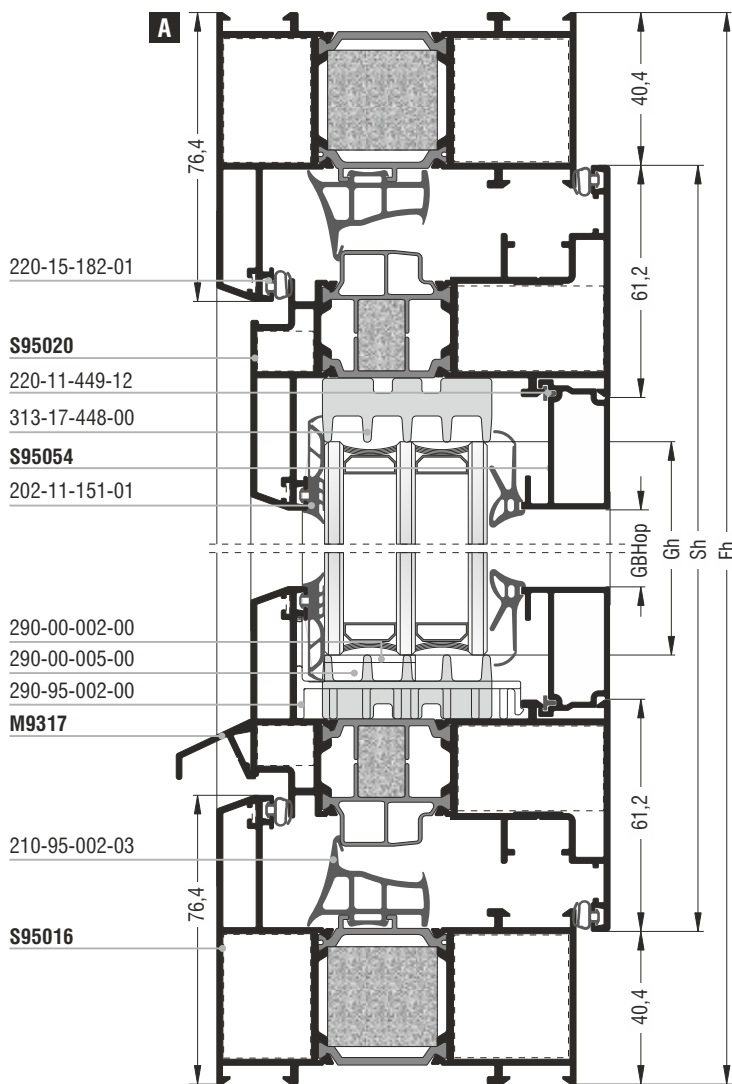
Κοπές εξαρτημάτων   Accessory cuttings			
Κωδικός Code Nr	Εξάρτημα Accessory	Περιγραφή Description	Ποσότητα Quantity
113-33-228-00		Γωνία σύνδεσης κάσας Frame crimp cleat	4τεμ.   pieces
113-33-302-00		Γωνία σύνδεσης κάσας Frame crimp cleat	4τεμ.   pieces
180-19-000-00		Γωνία επιπεδότητας κάσας Frame alignment corner	4τεμ.   pieces
202-11-151-01		Λάστιχο τζαμιού έξω Outer glazing gasket	2Fw + 2Fh Μέτρα   Meters
Ανάλογα με το πλάτος τζαμιού According to the glazing width		Λάστιχο τζαμιού μέσα Inner glazing gasket	2Fw + 2Fh Μέτρα   Meters
313-12-282-50		Kooltherm 28x25mm	2Fw + 2Fh Μέτρα   Meters
313-17-448-00		Θερμομονωτικό τζαμιού Underglass insulator	2Fw + 2Fh Μέτρα   Meters
220-11-449-12		Λάστιχο συγκράτησης για πηχάκι Glazing bead gasket	
290-95-002-00		Γέφυρα τακαρίσματος Setting block	2τεμ.   pieces
290-00-002-00		Τακάκι τζαμιού Setting block	2τεμ.   pieces
290-00-005-00		Τακάκι τζαμιού Setting block	2τεμ.   pieces
310-11-501-XX		Τάπα απορροής End cap for weep hole	2τεμ.   pieces

Σημείωση: Λεπτομέρειες για τις κοπές για το πηχάκι στην σελ. 146  
 Note: Details about the glazing bead cutting in page 146

Μονόφυλλο ανοιγόμενο παράθυρο | One sash casement window



Μονόφυλλο  
ανοιγόμενο - ανακλινόμενο  
παράθυρο  
One sash tilt &  
casement window

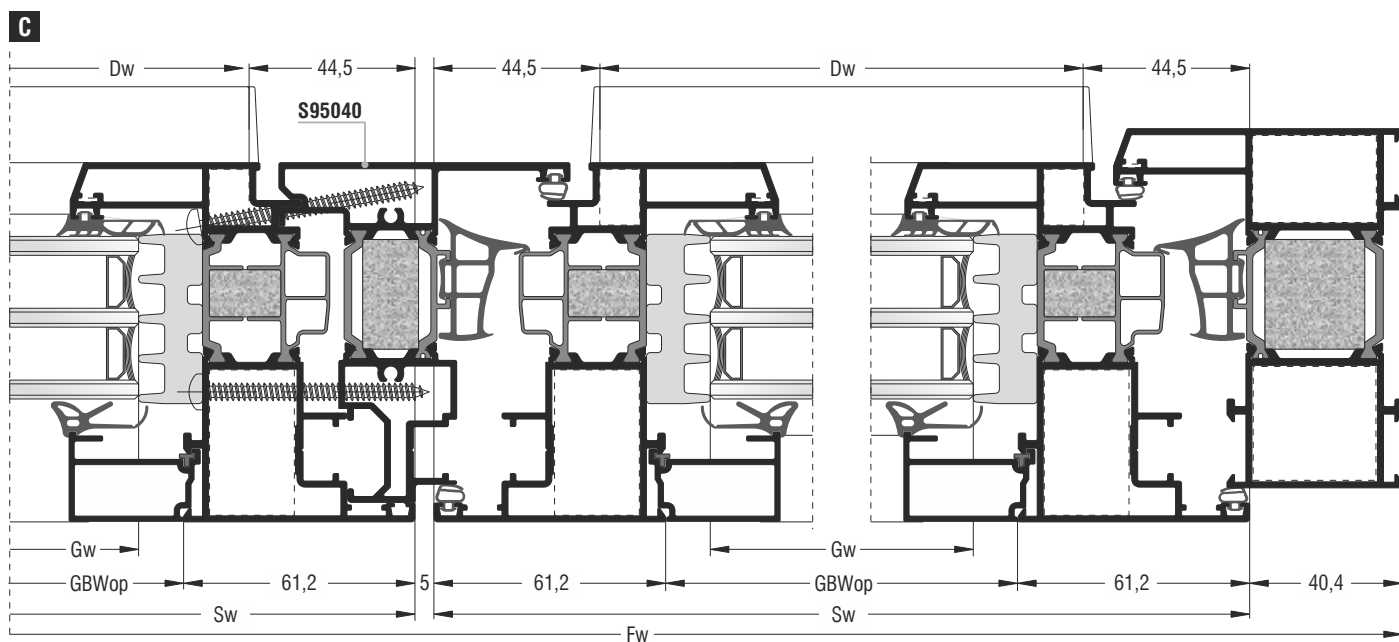
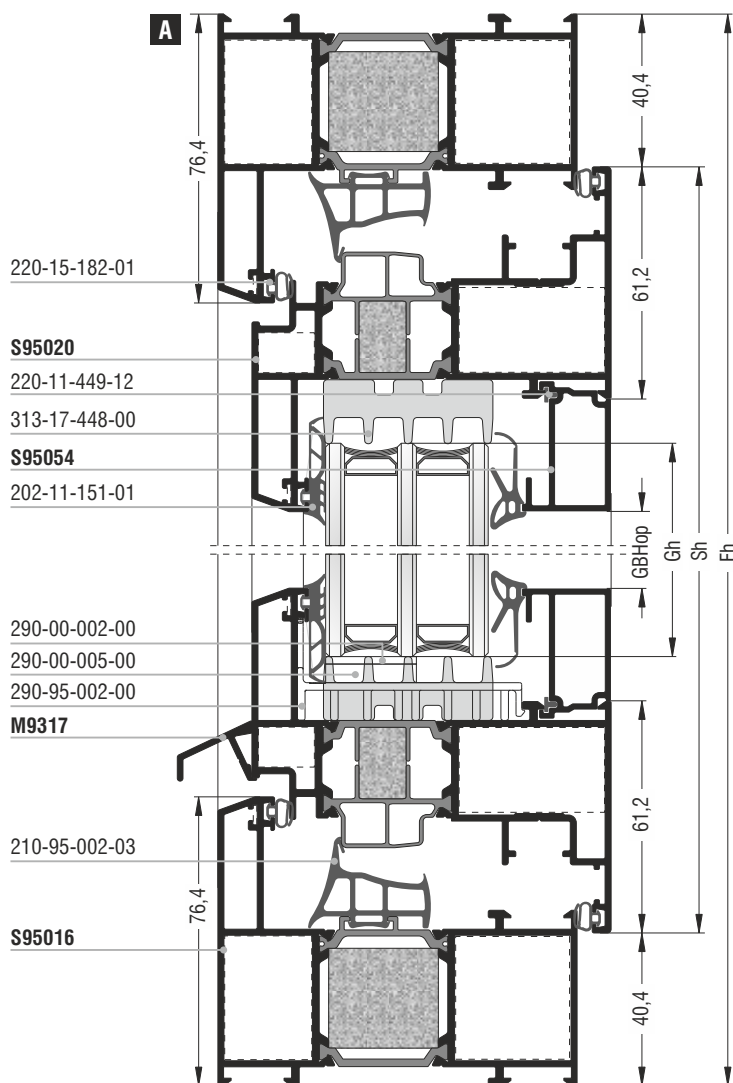
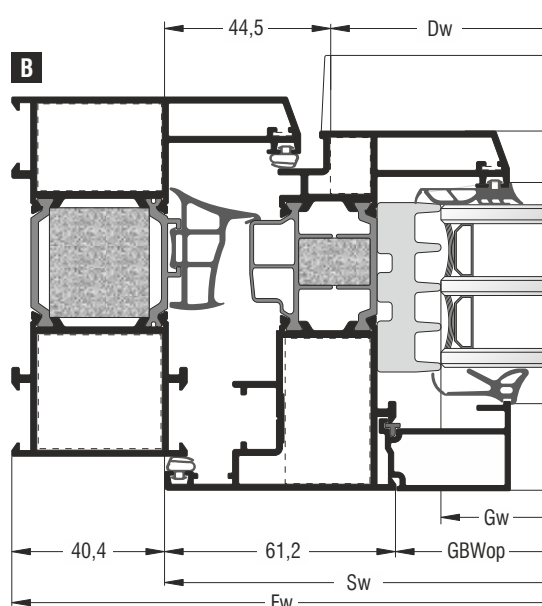
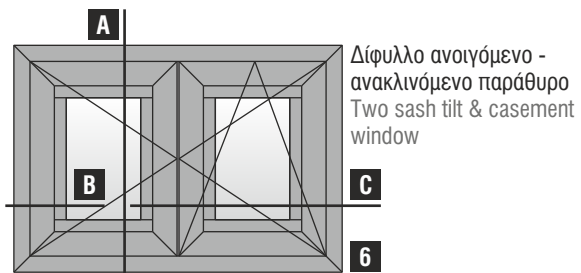


Κοπές προφίλ   Profile cuttings		
Πλάτος κάσας Frame width		2τεμ.   pieces
Ύψος κάσας Frame height		2τεμ.   pieces
Πλάτος φύλλου Sash width		2τεμ.   pieces
Ύψος φύλλου Sash height		2τεμ.   pieces
Πλάτος νεροσταλάκτη Waterproofing profile width		1τεμ.   piece
Πλάτος ανοίγματος για πηχάκι Width opening for glazing bead		2τεμ.   pieces
Ύψος ανοίγματος για πηχάκι Height opening for glazing bead		2τεμ.   pieces
Πλάτος τζαμιού Glazing width	$Gw = GBWop - 20mm$	
Ύψος τζαμιού Glazing height	$Gh = GBHop + 40mm$	

Κοπές εξαρτημάτων   Accessory cuttings			
Κωδικός Code Nr	Εξάρτημα Accessory	Περιγραφή Description	Ποσότητα Quantity
113-33-228-00		Γωνία σύνδεσης κάσας Frame crimp cleat	4τεμ.   pieces
113-33-302-00		Γωνία σύνδεσης κάσας Frame crimp cleat	4τεμ.   pieces
113-11-145-00		Γωνία σύνδεσης φύλλου Sash crimp cleat	4τεμ.   pieces
113-23-382-00		Γωνία σύνδεσης φύλλου Sash crimp cleat	4τεμ.   pieces
180-19-000-00		Γωνία επιπεδότητας Alignment corner	8τεμ.   pieces
202-11-151-01		Λάστιχο τζαμιού έξω Outer glazing gasket	2Fw + 2Fh Μέτρα   Meters
Ανάλογα με το πλάτος τζαμιού According to the glazing width		Λάστιχο τζαμιού μέσα Inner glazing gasket	2Fw + 2Fh Μέτρα   Meters
313-12-282-50		Kooltherm 28x25mm	2Fw + 2Fh Μέτρα   Meters
313-12-018-00		Kooltherm 10x18mm	2Sw + 2Sh Μέτρα   Meters
313-17-448-00		Θερμομονωτικό τζαμιού Underglass insulator	2Sw + 2Sh Μέτρα   Meters
210-95-002-03		Κεντρικό λάστιχο Central seal gasket	2Sw + 2Sh Μέτρα   Meters
220-15-182-01		Λάστιχο φτερού Seal gasket	4Sw + 4Sh Μέτρα   Meters
220-11-449-12		Λάστιχο συγκράτησης για πηχάκι Glazing bead gasket	
180-20-025-00		Γωνία επιπεδότητας Alignment corner	4τεμ.   pieces
290-95-002-00		Γέφυρα τακαρίσματος Setting block	2τεμ.   pieces
290-00-002-00		Τακάκι τζαμιού Setting block	2τεμ.   pieces
290-00-005-00		Τακάκι τζαμιού Setting block	2τεμ.   pieces
310-11-501-XX		Τάπα απορροής End cap for weep hole	2τεμ.   pieces

Σημείωση: Λεπτομέρειες για τις κοπές για το πηχάκι στην σελ. 146  
 Note: Details about the glazing bead cutting in page 146

## Χαλύβδινος Μηχανισμός 16mm | Steel Mechanism 16mm



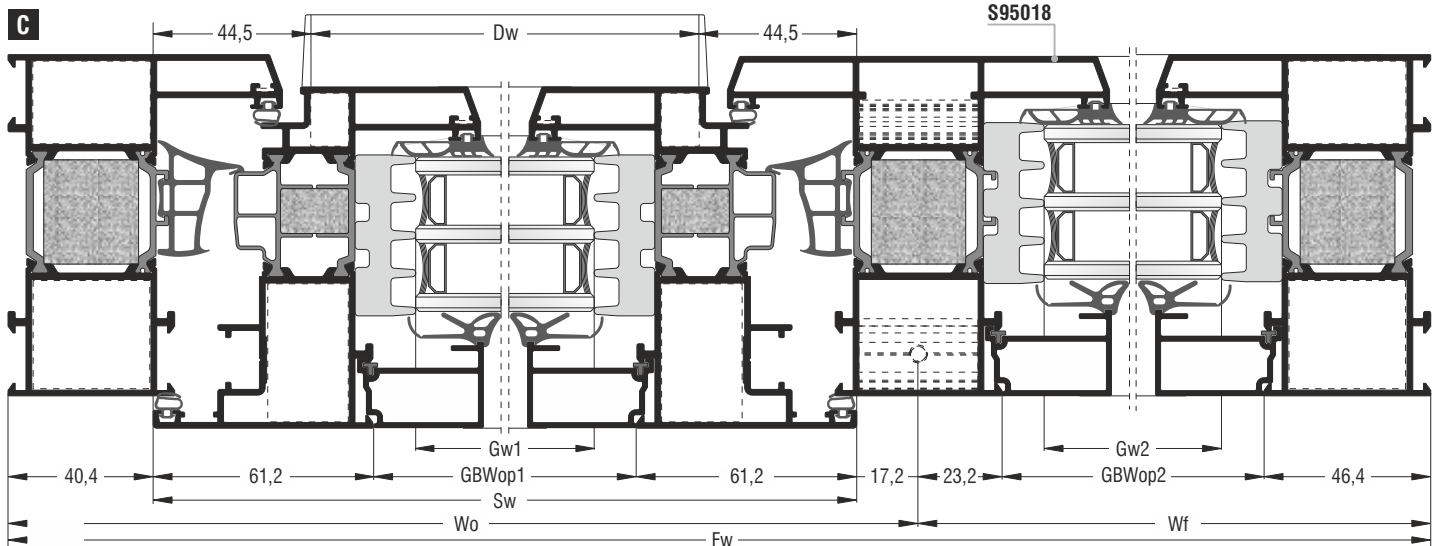
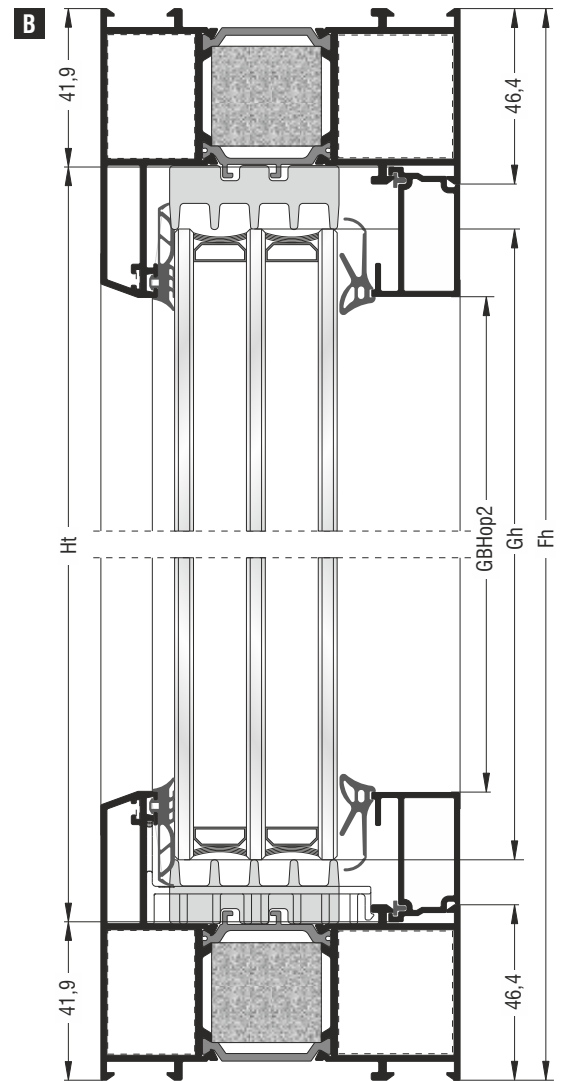
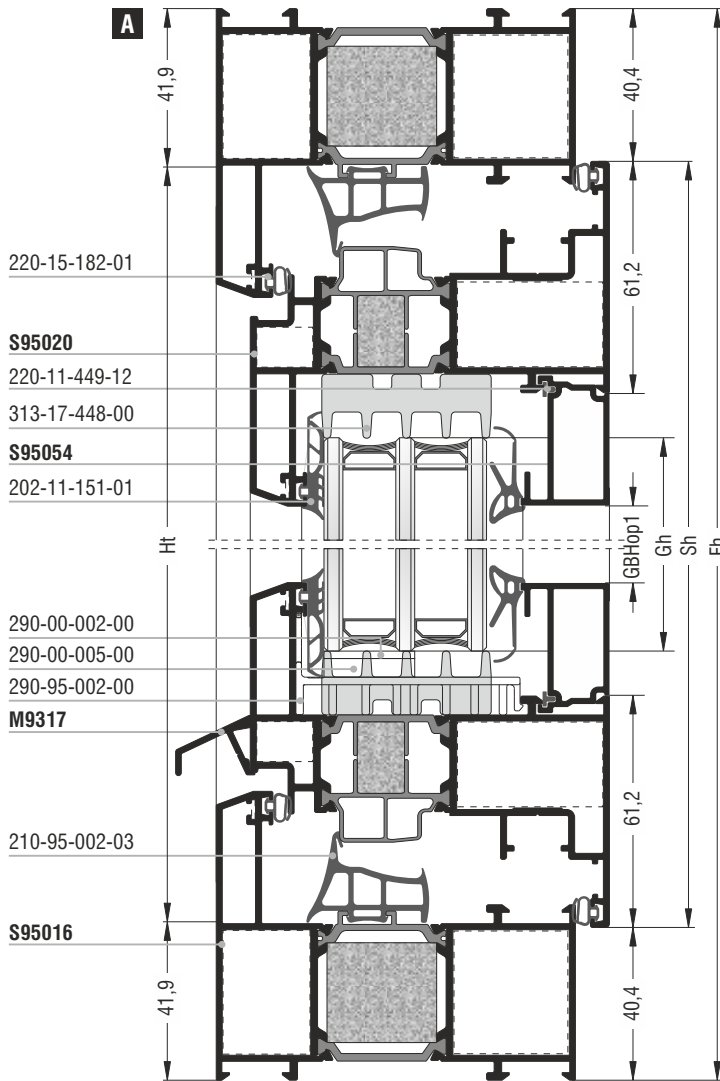
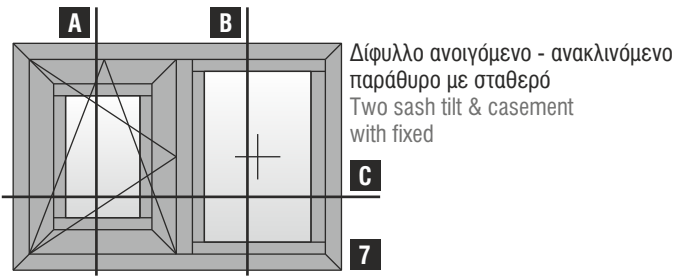


Κοπές προφίλ   Profile cuttings		
Πλάτος κάσας Frame width		2τεμ.   pieces
Ύψος κάσας Frame height		2τεμ.   pieces
Πλάτος φύλλου Sash width		4τεμ.   pieces
Ύψος φύλλου Sash height		4τεμ.   pieces
Μπινί Sash inversion profile		1τεμ.   piece
Πλάτος νεροσταλάκτη Waterproofing profile width		2τεμ.   pieces
Πλάτος ανοίγματος για πηχάκι Width opening for glazing bead		4τεμ.   pieces
Ύψος ανοίγματος για πηχάκι Height opening for glazing bead		4τεμ.   pieces
Πλάτος τζαμιού Glazing width	$Gw1 = GBWop - 20mm$	
Ύψος τζαμιού Glazing height	$Gh1 = GBHop + 40mm$	

Κοπές εξαρτημάτων   Accessory cuttings				
Κωδικός Code Nr	Εξάρτημα Accessory	Περιγραφή Description	Ποσότητα Quantity	
113-33-228-00		Γωνία σύνδεσης κάσας Frame crimp cleat	4τεμ.   pieces	
113-33-302-00		Γωνία σύνδεσης κάσας Frame crimp cleat	4τεμ.   pieces	
113-11-145-00		Γωνία σύνδεσης φύλλου Sash crimp cleat	8τεμ.   pieces	
113-23-382-00		Γωνία σύνδεσης φύλλου Sash crimp cleat	8τεμ.   pieces	
180-19-000-00		Γωνία επιπεδότητας Alignment corner	12τεμ.   pieces	
202-11-151-01		Λάστιχο τζαμιού έξω Outer glazing gasket	4Fw + 4Fh Μέτρα   Meters	
		<b>Ανάλογα με το πλάτος τζαμιού</b> <b>According to the glazing width</b>	Λάστιχο τζαμιού μέσα Inner glazing gasket	4Fw + 4Fh Μέτρα   Meters
313-12-282-50		Kooltherm 28x25mm	2Fw + 2Fh Μέτρα   Meters	
313-12-018-00		Kooltherm 10x18mm	2Sw + 2Sh Μέτρα   Meters	
313-17-448-00		Θερμομονωτικό τζαμιού Underglass insulator	4Sw + 4Sh Μέτρα   Meters	
210-95-002-03		Κεντρικό λάστιχο Central seal gasket	4Sw + 4Sh Μέτρα   Meters	
220-15-182-01		Λάστιχο φτερού Seal gasket	8Sw + 8Sh Μέτρα   Meters	
220-11-449-12		Λάστιχο συγκράτησης για πηχάκι Glazing bead gasket		
180-20-025-00		Γωνία επιπεδότητας Alignment corner	8τεμ.   pieces	
310-95-040-03		Τάπα μπινιού End cap for sash inversion profile	1 ζεύγος   pair	
290-95-002-00		Γέφυρα τακάριας Setting block	4τεμ.   pieces	
290-00-002-00		Τακάκι τζαμιού Setting block	4τεμ.   pieces	
290-00-005-00		Τακάκι τζαμιού Setting block	4τεμ.   pieces	
310-11-501-XX		Τάπα απορροής End cap for weep hole	2τεμ.   pieces	

Σημείωση: Λεπτομέρειες για τις κοπές για το πηχάκι στην σελ. 146  
Note: Details about the glazing bead cutting in page 146

## Χαλύβδινος Μηχανισμός 16mm | Steel Mechanism 16mm

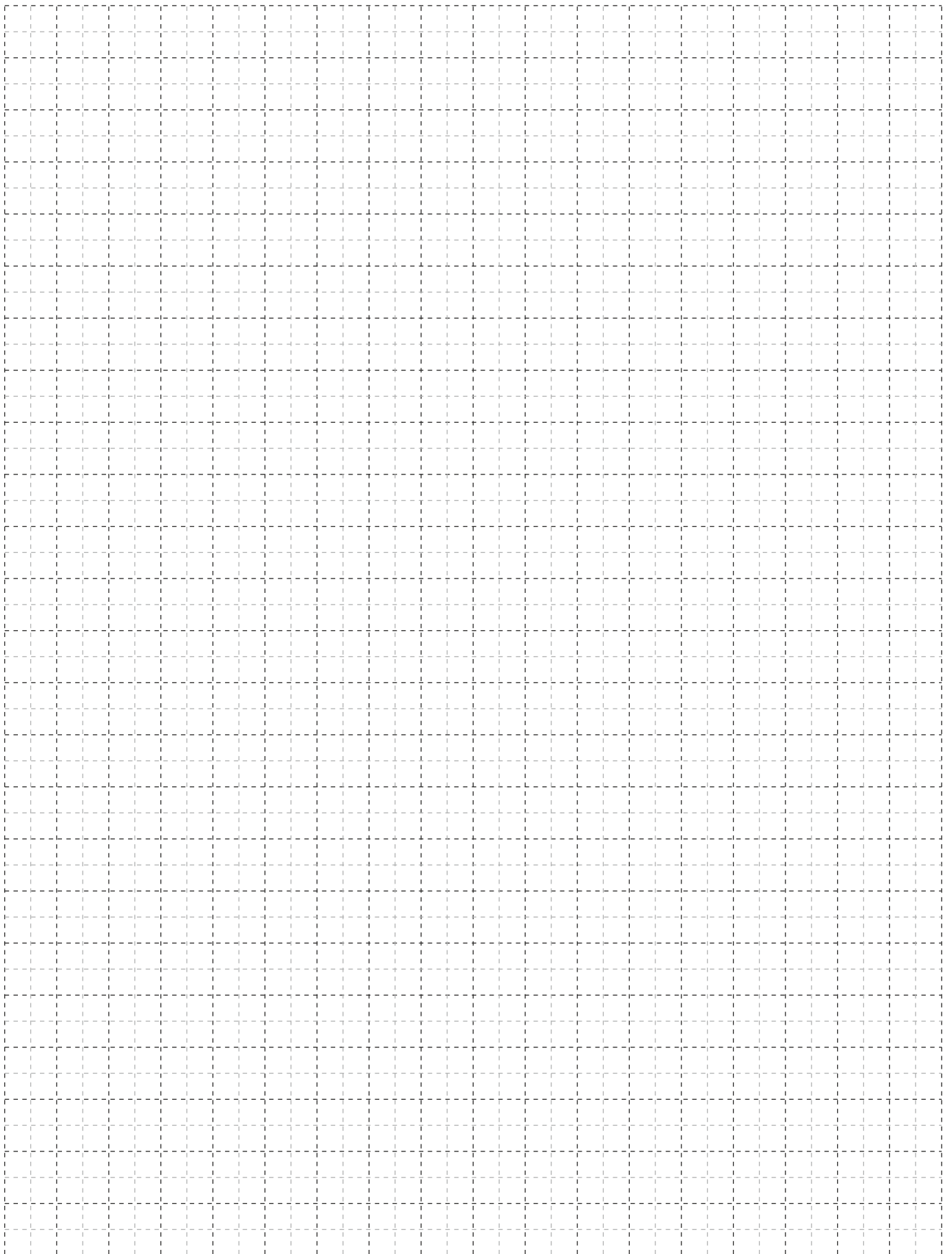



Κοπές προφίλ   Profile cuttings		
Πλάτος κάσας Frame width		2τεμ.   pieces
Ύψος κάσας Frame height		2τεμ.   pieces
Πλάτος φύλλου Sash width		2τεμ.   pieces
Ύψος φύλλου Sash height		2τεμ.   pieces
Ταυ Transom-mullion		1τεμ.   piece
Πλάτος νεροσταλάκτη Waterproofing profile width		2τεμ.   pieces
Πλάτος ανοίγματος για πηχάκι Width opening for glazing bead		2τεμ.   pieces
Ύψος ανοίγματος για πηχάκι Height opening for glazing bead		2τεμ.   pieces
Πλάτος ανοίγματος για πηχάκι Width opening for glazing bead		2τεμ.   pieces
Ύψος ανοίγματος για πηχάκι Height opening for glazing bead		2τεμ.   pieces
Πλάτος τζαμιού Glazing width		1τεμ.   piece
Ύψος τζαμιού Glazing height		
Πλάτος τζαμιού Glazing width		1τεμ.   piece
Ύψος τζαμιού Glazing height		

Κοπές εξαρτημάτων   Accessory cuttings			
Κωδικός Code Nr	Εξάρτημα Accessory	Περιγραφή Description	Ποσότητα Quantity
113-33-228-00		Γωνία σύνδεσης κάσας Frame crimp cleat	4τεμ.   pieces
113-33-302-00		Γωνία σύνδεσης κάσας Frame crimp cleat	4τεμ.   pieces
113-11-145-00		Γωνία σύνδεσης φύλλου Sash crimp cleat	4τεμ.   pieces
113-23-382-00		Γωνία σύνδεσης φύλλου Sash crimp cleat	4τεμ.   pieces
180-19-000-00		Γωνία επιπεδότητας Alignment corner	8τεμ.   pieces
160-11-233-91		Σύνδεσμος ταυ αλουμινίου μέσα Inner transom-mullion cleat	1τεμ.   piece
160-11-833-91		Σύνδεσμος ταυ αλουμινίου έξω Outer transom-mullion cleat	1τεμ.   piece
202-11-151-01		Λάστιχο τζαμιού έξω Outer glazing gasket	2Fw + 2Fh Μέτρα   Meters
Ανάλογα με το πλάτος τζαμιού According to the glazing width		Λάστιχο τζαμιού μέσα Inner glazing gasket	2Fw + 2Fh Μέτρα   Meters
313-12-282-50		Kooltherm 28x25mm	2Fw + 2Fh Μέτρα   Meters
313-12-018-00		Kooltherm 10x18mm	2Sw + 2Sh Μέτρα   Meters
313-17-448-00		Θερμομονωτικό τζαμιού Underglass insulator	2Sw + 2Sh Μέτρα   Meters
210-95-002-03		Κεντρικό λάστιχο Central seal gasket	2Sw + 2Sh Μέτρα   Meters
220-15-182-01		Λάστιχο φτερού Seal gasket	4Sw + 4Sh Μέτρα   Meters
220-11-449-12		Λάστιχο συγκράτησης για πηχάκι Glazing bead gasket	
180-20-025-00		Γωνία επιπεδότητας Alignment corner	4τεμ.   pieces
290-95-002-00		Γέφυρα τακαρίσματος Setting block	4τεμ.   pieces
290-00-002-00		Τακάκι τζαμιού Setting block	4τεμ.   pieces
290-00-005-00		Τακάκι τζαμιού Setting block	4τεμ.   pieces
310-11-501-XX		Τάπα απορροής End cap for weep hole	4τεμ.   pieces

Σημείωση: Λεπτομέρειες για τις κοπές για το πηχάκι στην σελ. 146  
 Note: Details about the glazing bead cutting in page 146

Χαλύβδινος Μηχανισμός 16mm | Steel Mechanism 16mm

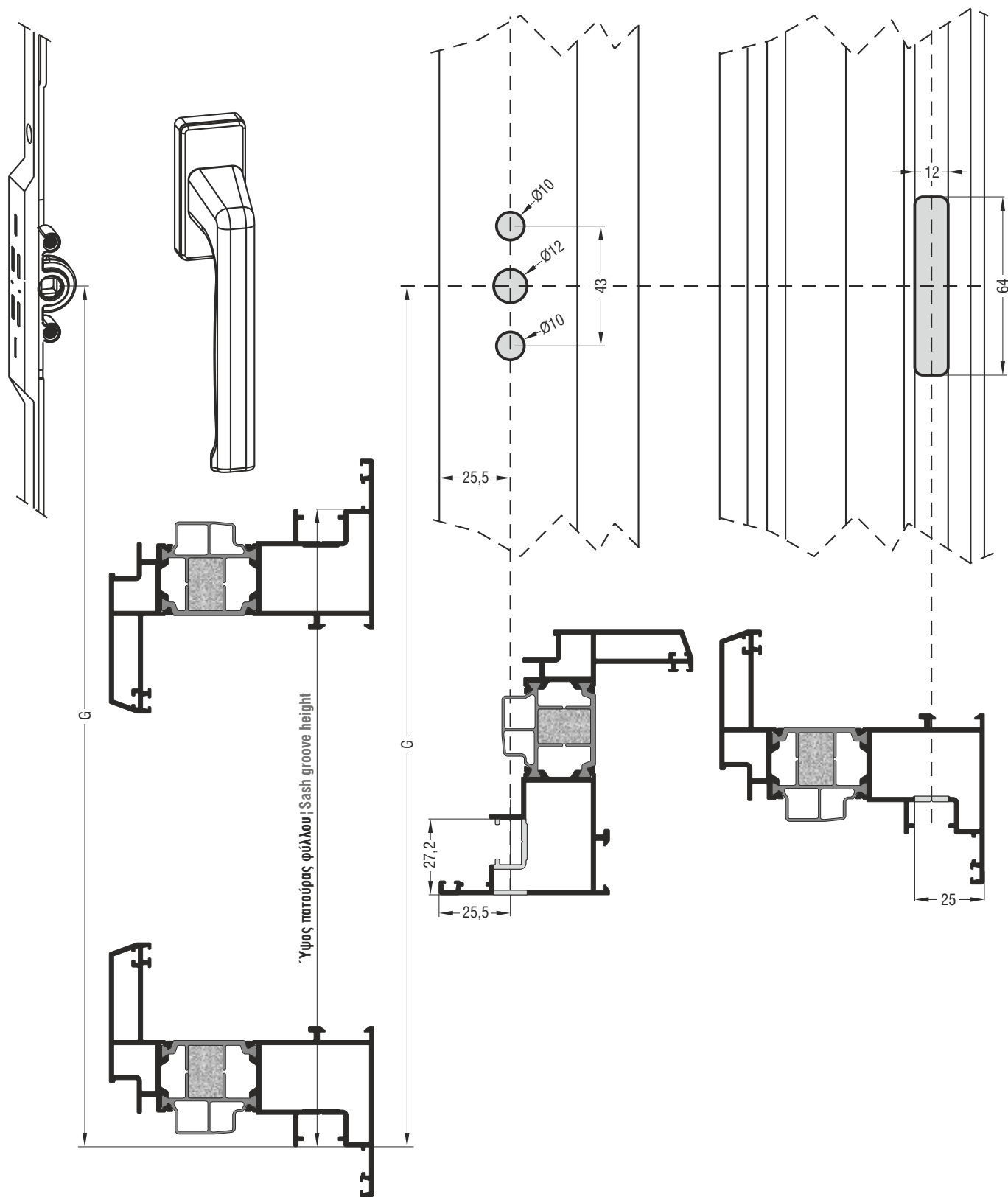


A large, stylized yellow graphic element on the left side of the page, composed of several overlapping diagonal bands of varying shades of yellow, creating a sense of depth and movement.


STEEL  
MECHANISM 16mm  
ΧΑΛΥΒΔΙΝΟΣ  
ΜΗΧΑΝΙΣΜΟΣ 16mm

GENERAL MACHININGS  
ΓΕΝΙΚΕΣ ΚΑΤΕΡΓΑΣΙΕΣ

## Χαλύβδινος Μηχανισμός 16mm | Steel Mechanism 16mm



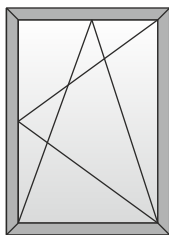
Υψος χειρολαβής   Handle height							
Για ύψος πατούρας φύλλου For sash groove height	350-550mm	551-720mm	721-850mm	851-1100mm	1101-1350mm	1351-1850mm	1851-2350mm
Υψος λαβής φύλλου (G) Sash handle height (G)	155mm	200mm	250mm	400mm	500mm	600mm	980mm

A large, abstract graphic on the left side of the page, composed of several overlapping diagonal bands in various shades of yellow and orange, extending from the top-left towards the bottom-right.

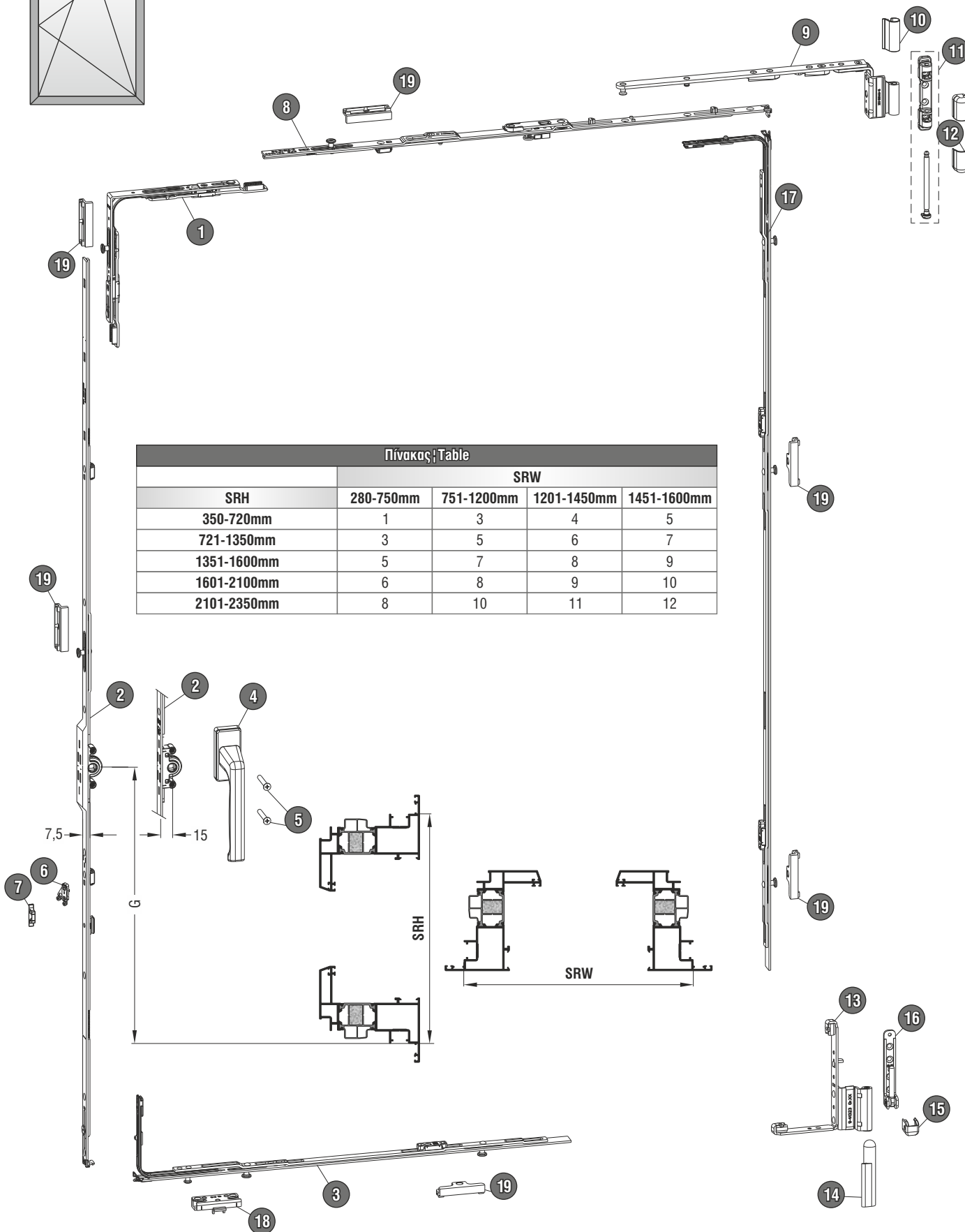
STEEL  
MECHANISM 16mm  
ΧΑΛΥΒΔΙΝΟΣ  
ΜΗΧΑΝΙΣΜΟΣ 16mm

MECHANISMS  
ΜΗΧΑΝΙΣΜΟΙ

## Χαλύβδινος Μηχανισμός 16mm (Βασικό επίπεδο ασφαλείας) | Steel Mechanism 16mm (Basic security)



Μονόφυλλο ανοιγόμενο - ανακλινόμενο  
One sash tilt & casement window



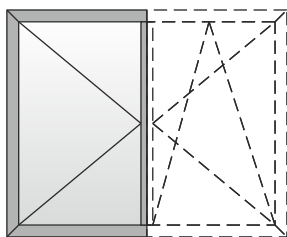
Πίνακας   Table				
SRH	SRW			
	280-750mm	751-1200mm	1201-1450mm	1451-1600mm
350-720mm	1	3	4	5
721-1350mm	3	5	6	7
1351-1600mm	5	7	8	9
1601-2100mm	6	8	9	10
2101-2350mm	8	10	11	12



A/A				Ποσότητα Quantity
1	416-02-100-00			1
2	Γωνία με 1 πείρο κλειδώματος τύπου "μανιτάρι"   Corner transmission			
		Υψος 7,5mm Constand   Gear 7,5mm Constand	Υψος 15mm Constand   Gear 15mm Constand	
	SRH 350-450mm*	G=155	416-12-100-00*	1
	SRH 451-550mm	G=155	416-12-100-00	
	SRH 551-720mm	G=200	416-12-200-00	
	SRH 721-850mm	G=250	416-12-300-00	
	SRH 851-1100mm	G=400	416-12-400-00	
	SRH 1101-1350mm	G=500	416-12-500-00	
	SRH 1351-1600mm	G=600	416-12-700-00	
	SRH 1601-1850mm	G=600	416-12-800-00	
	SRH 1851-2100mm	G=980	416-13-300-00	
	SRH 2101-2350mm	G=980	416-13-400-00	
3	Ενίσχυση πλάτους   Middle lock bottom			
	SRW 280-750mm		416-01-200-00	1
	SRW 751-950mm		416-07-605-00	
	SRW 951-1200mm		416-07-607-00	
	SRW 1201-1600mm		416-07-610-00	
4	Λαβή DIRIGENT-F με καρέ 25mm   Handle DIRIGENT-F with spindle 25mm			
	Άσπρο RAL9016   White RAL9016		416-72-250-02	1
	Καφέ RAL8022   Brown RAL8022		416-72-250-06	
	Ασημί F1/EV1   Silver F1/EV1		416-72-250-11	
5	419-25-530-00	Βίδα φρεζάτη M5x30   Countersunk screw M5x30		2
6	416-98-700-00	Ασφάλεια ανάκλισης   Wrong operation safety device		1
7	416-77-600-00	Πλακάκι ασφάλειας ανάκλισης για κάσα   Wedge plate for WOSD into frame		1
8	Ψαλίδι φύλλου   Stay arm connection plate			
	SRW 280-400mm*		416-51-203-00*	1
	SRW 401-500mm		416-51-203-00	
	SRW 501-750mm		416-51-206-00	
	SRW 751-950mm		416-51-208-00	
	SRW 951-1200mm		416-51-210-00	
	SRW 1201-1450mm		416-51-212-00	
	SRW 1451-1600mm		416-51-212-00 416-14-200-00	
9	Μπράτσο ψαλιδιού   Stay arm			
		Δεξί   Right	Αριστερό   Left	1
	SRW 280-500mm	416-72-181-00	416-72-180-00	
	SRW 501-750mm	416-73-181-00	416-73-180-00	
	SRW 751-1200mm	416-74-181-00	416-74-180-00	
	SRW 1201-1450mm	416-75-181-00	416-75-180-00	
10	Κάλυμμα μπράτσου ψαλιδιού   Stay arm cover			
	Λευκό   White		416-69-500-02	1
	Καφέ   Brown		416-69-500-06	
	Ασημί   Silver		416-69-500-09	
11	416-63-606-00	Άνω μεντεσές κάσας   Stay arm bearing		1
12	Κάλυμμα άνω μεντεσέ κάσας   Stay arm bearing cover			
	Λευκό   White		416-65-300-02	1
	Καφέ   Brown		416-65-300-06	
	Ασημί   Silver		416-65-300-09	
13	Κάτω μεντεσές φύλλου   Rebate corner hinge			
		Δεξί   Right	Αριστερό   Left	1
		416-21-181-11	416-21-180-11	
14	Κάλυμμα κάτω μεντεσέ φύλλου   Rebate corner hinge cover			
		Δεξί   Right	Αριστερό   Left	1
	Λευκό   White	416-87-001-02	416-87-000-02	
	Καφέ   Brown	416-87-001-06	416-87-000-06	
	Ασημί   Silver	416-87-001-09	416-87-000-09	
15	Κάλυμμα κάτω μεντεσέ κάσας   Corner bearing cover			
	Λευκό   White		416-46-100-02	1
	Καφέ   Brown		416-61-000-06	
	Ασημί   Silver		416-46-100-09	
16	Κάτω μεντεσές κάσας   Corner bearing			
	Λευκό   White		416-74-222-02	1
	Καφέ   Brown		416-74-222-06	
	Ασημί   Silver		416-74-222-11	
17	Ενίσχυση ύψους   Middle lock hinge side			
	SRH 721-1100mm		416-07-505-00	1
	SRH 1101-1350mm		416-07-507-00	
	SRH 1351-1850mm		416-07-512-00	
	SRH 1851-2100mm		416-07-515-00	
	SRH 2101-2350mm		416-07-519-00	
18	416-67-448-00	Πλακάκι κλειδώματος ασφαλείας "μανιτάρι"   Mushroom locking plate SE		1
19	416-73-415-01	Πλακάκι κλειδώματος απλό   Standard locking plate		Table

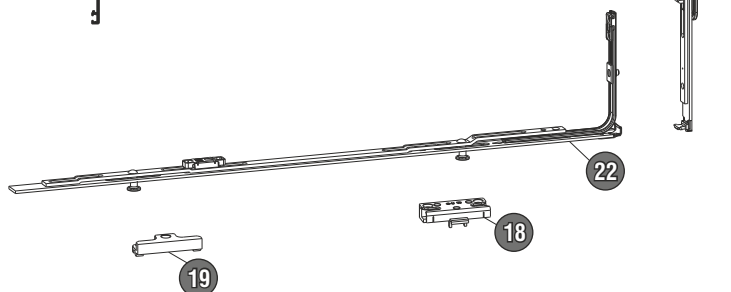
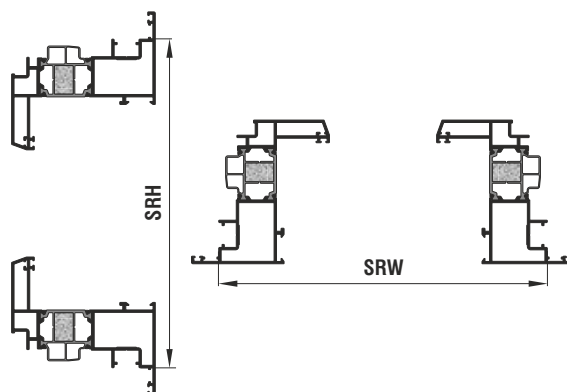
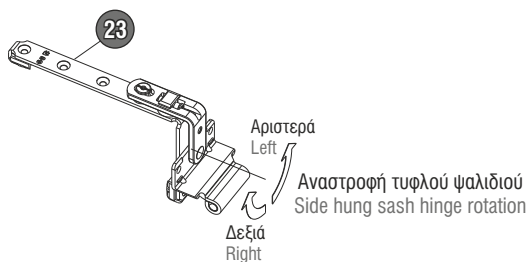
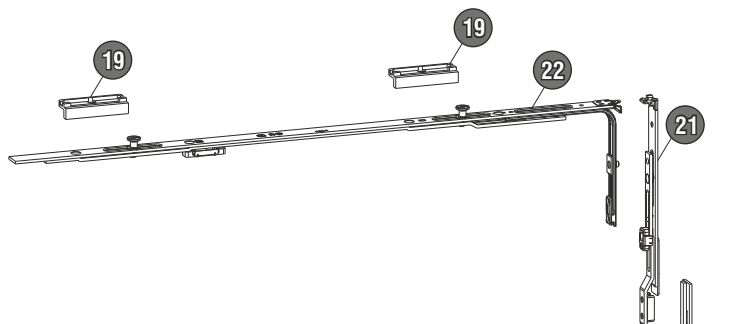
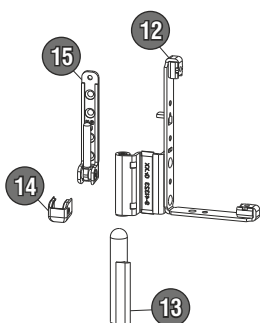
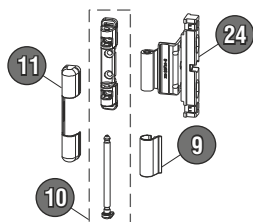
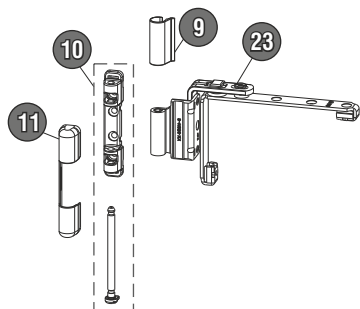
\* SRW 280-400, SRH 350-450 χρησιμοποιείται η γωνία; \* SRW 280-400, SRH 350-450 only with corner transmission 416-23-800-00

## Χαλύβδινος Μηχανισμός 16mm (Βασικό επίπεδο ασφαλείας) | Steel Mechanism 16mm (Basic security)

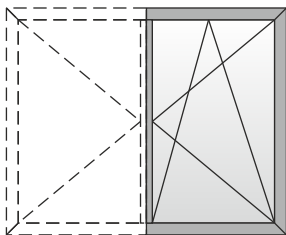


Δίφυλλο ανοιγόμενο - ανακλινόμενο  
(Δεύτερο φύλλο)  
Two sash tilt & casement window  
(Second sash)

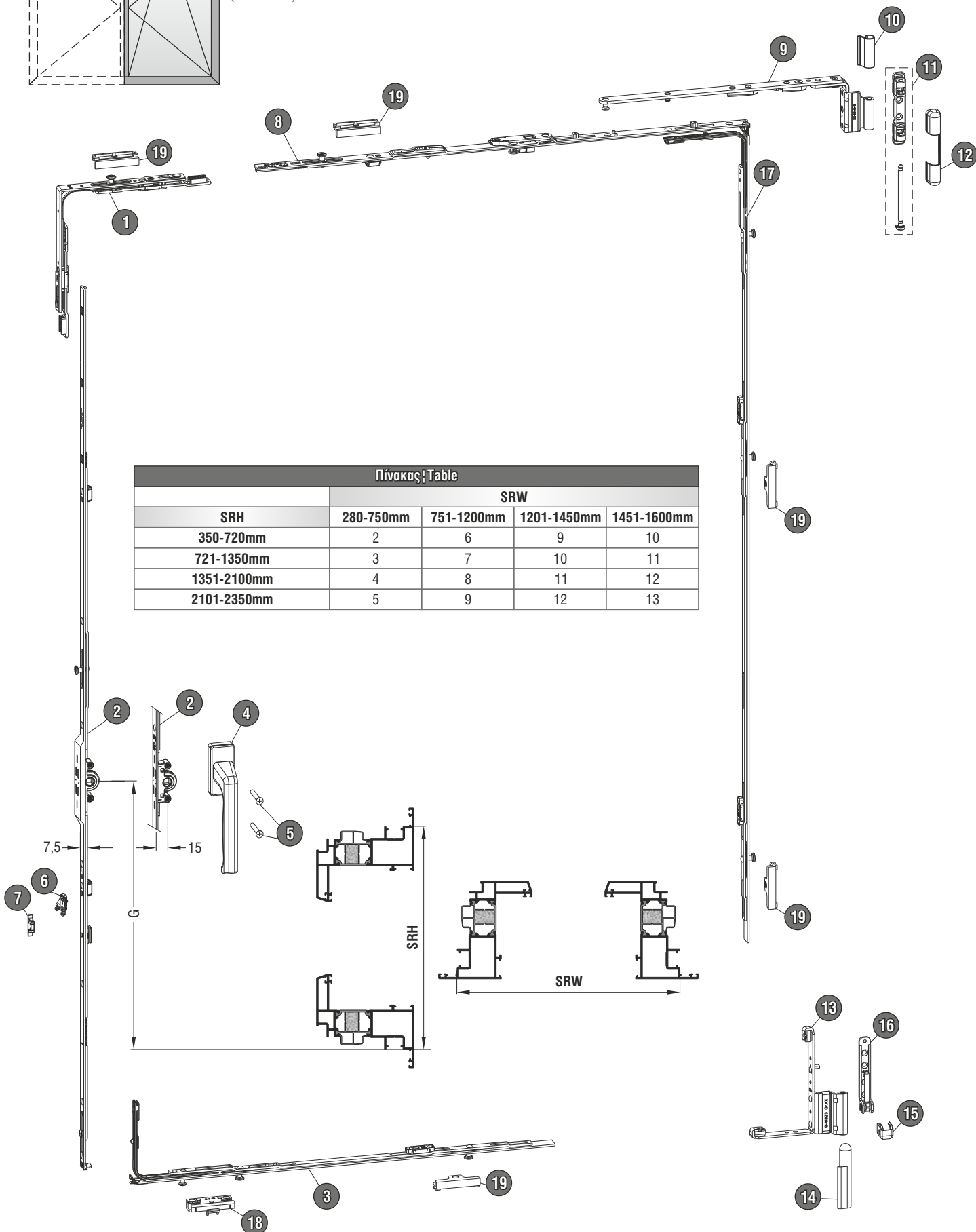
Μονοκόμματος σύρτης  
Rebate shoot bolt



Μονοκόμματος σύρτης  
Rebate shoot bolt



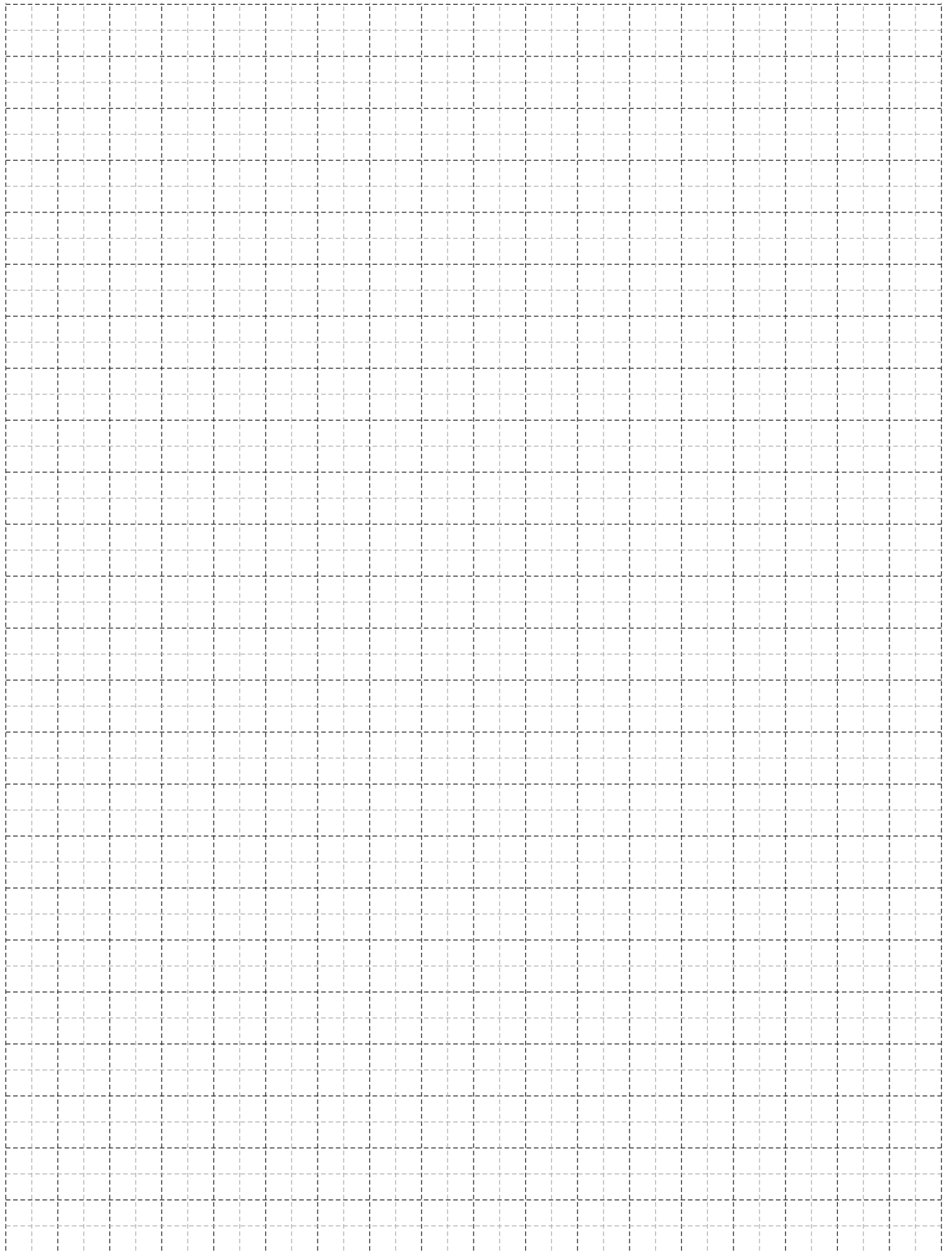
Δίφυλλο ανοιγόμενο - ανακλινόμενο  
(Πρώτο φύλλο)  
Two sash tilt & casement window  
(First sash)



Πίνακας / Table				
SRH	SRW			
	280-750mm	751-1200mm	1201-1450mm	1451-1600mm
350-720mm	2	6	9	10
721-1350mm	3	7	10	11
1351-2100mm	4	8	11	12
2101-2350mm	5	9	12	13

A/A				Ποσότητα Quantity	
1	416-02-100-00	Γωνία με 1 πείρο κλειδώματος τύπου "μανιτάρι"   Corner transmission		1	
2		Ύψος 7,5mm Constand   Gear 7,5mm Constand	Ύψος 15mm Constand   Gear 15mm Constand		
	SRH 451-550mm	G=155	416-22-141-00	416-12-100-00	1
	SRH 551-720mm	G=200	416-22-142-00	416-12-200-00	
	SRH 721-850mm	G=250	416-22-143-00	416-12-300-00	
	SRH 851-1100mm	G=400	416-22-144-00	416-12-400-00	
	SRH 1101-1350mm	G=500	416-22-145-00	416-12-500-00	
	SRH 1351-1600mm	G=600	416-22-147-00	416-12-700-00	
	SRH 1601-1850mm	G=600	416-22-148-00	416-12-800-00	
	SRH 1851-2100mm	G=980	416-22-153-00	416-13-300-00	
	SRH 2101-2350mm	G=980	416-22-154-00	416-13-400-00	
3	Ενίσχυση πλάτους   Middle lock bottom				
	SRW 401-750mm	416-01-200-00		1	
	SRW 751-950mm	416-07-605-00			
	SRW 951-1200mm	416-07-607-00			
	SRW 1201-1600mm	416-07-610-00			
4	Λαβή DIRIGENT-F με καρέ 25mm   Handle DIRIGENT-F with spindle 25mm				
	Άσπρο RAL9016   White RAL9016	416-72-250-02		1	
	Καφέ RAL8022   Brown RAL8022	416-72-250-06			
	Ασημί F1/EV1   Silver F1/EV1	416-72-250-11			
5	419-25-530-00	Βίδα φρεζάτη M5x30   Countersunk screw M5x30		2	
6	416-98-700-00	Ασφάλεια ανάκλισης   Wrong operation safety device		1	
7	416-14-900-00	Πλακάκι ασφάλειας ανάκλισης για μονοκόμματο σύρτη Wedge plate for WOSD into rebate shoot bolt		1	
8	Ψαλίδι φύλλου   Stay arm connection plate				
	SRW 401-500mm	416-51-203-00		1	
	SRW 501-750mm	416-51-206-00			
	SRW 751-950mm	416-51-208-00			
	SRW 951-1200mm	416-51-210-00			
	SRW 1201-1450mm	416-51-212-00			
	SRW 1451-1600mm	416-51-212-00			
		416-14-200-00			
9	Μπράτσο ψαλιδιού   Stay arm				
		Δεξί   Right	Αριστερό   Left	1	
	SRW 280-500mm	416-72-181-00	416-72-180-00		
	SRW 501-750mm	416-73-181-00	416-73-180-00		
	SRW 751-1200mm	416-74-181-00	416-74-180-00		
	SRW 1201-1450mm	416-75-181-00	416-75-180-00		

A/A			Ποσότητα Quantity
10	Κάλυμμα μπράτσου ψαλιδιού; Stay arm cover		
	Λευκό; White	416-69-500-02	2 SRH 451-1100mm
	Καφέ; Brown	416-69-500-06	
	Ασημί; Silver	416-69-500-09	3 SRH 1101-2350mm
11	416-63-606-00	Άνω μεντεσές κάσας; Stay arm bearing	2
12	Κάλυμμα άνω μεντεσέ κάσας; Stay arm bearing cover		
	Λευκό; White	416-65-300-02	2 SRH 451-1100mm
	Καφέ; Brown	416-65-300-06	
	Ασημί; Silver	416-65-300-09	3 SRH 1101-2350mm
13	Κάτω μεντεσές φύλλου; Rebate corner hinge		
		Δεξί; Right	1+1
		Αριστερό; Left	
		416-21-181-11	
		416-21-180-11	
14	Κάλυμμα κάτω μεντεσέ φύλλου; Rebate corner hinge cover		
		Δεξί; Right	1+1
	Λευκό; White	416-87-001-02	
	Καφέ; Brown	416-87-001-06	
	Ασημί; Silver	416-87-001-09	
		Αριστερό; Left	
		416-87-000-02	
		416-87-000-06	
		416-87-000-09	
15	Κάλυμμα κάτω μεντεσέ κάσας; Corner bearing cover		
	Λευκό; White	416-46-100-02	2
	Καφέ; Brown	416-61-000-06	
	Ασημί; Silver	416-46-100-09	
16	Κάτω μεντεσές κάσας; Corner bearing		
	Λευκό; White	416-74-222-02	2
	Καφέ; Brown	416-74-222-06	
	Ασημί; Silver	416-74-222-11	
17	Ενίσχυση ύψους; Middle lock hinge side		
	SRH 721-1100mm	416-07-505-00	1
	SRH 1101-1350mm	416-07-507-00	
	SRH 1351-1850mm	416-07-512-00	
	SRH 1851-2100mm	416-07-515-00	
	SRH 2101-2350mm	416-07-519-00	
18	416-67-448-00	Πλακάκι κλειδώματος ασφαλείας "μανιτάρι"; Mushroom locking plate SE	2
19	416-73-415-01	Πλακάκι κλειδώματος απλό; Standard locking plate	Table
20	Μονοκόμματος σύρτης GK; Rebate shoot bolt ZH		
	SRH 451-720mm	416-18-000-00	1
	SRH 721-850mm	416-18-100-00	
	SRH 851-1100mm	416-18-200-00	
	SRH 1101-1350mm	416-18-300-00	
	SRH 1351-1600mm	416-18-400-00	
	SRH 1601-1850mm	416-18-500-00	
	SRH 1851-2100mm	416-18-600-00	
	SRH 2101-2350mm	416-18-700-00	
21	416-32-303-00	Τελείωμα ύψους 180°; Extension piece 180°	1
22	Ενίσχυση πλάτους; Middle lock bottom		
	SRW 280-750mm	416-32-010-00	2
	SRW 751-950mm	416-32-805-00	
	SRW 951-1200mm	416-32-807-00	
	SRW 1201-1600mm	416-32-810-00	
23	416-85-218-00	Τυφλό ψαλιδί; Side hung sash hinge	1
24	Μεσαίος μεντεσές φύλλου; Sash middle hinge		
	SRH 1101-2350mm	416-85-418-00	1

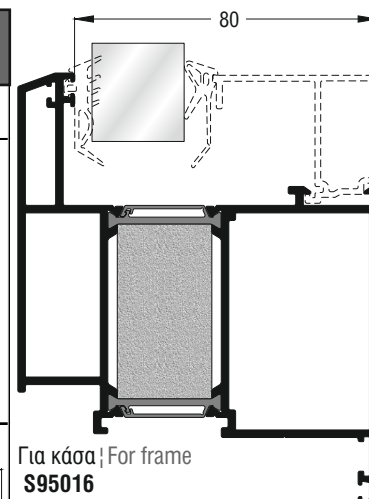


# GLAZINGS ΥΑΛΩΣΕΙΣ

Glazing lists provided in this catalogue have been formulated according to the 2D sections of our systems and the drawings of the individual gaskets combined with real application tests. It is however advisable that the IGU installer always applies the wedge gasket on the glazed frames in order to select the proper ALUMIL code, which in some cases might deviate slightly from the given glazing list in this catalog. Factors which might contribute to this deviation are the actual IGU width which might differ from the nominal one, profile and gasket tolerances, powder coating or anodizing treatments, IGU installation at workshop or on site, etc.

Οι λίστες υάλωσης που παρέχονται σε αυτόν τον τεχνικό κατάλογο έχουν μοντελοποιηθεί βάσει των σχεδίων των συστημάτων της ALUMIL και των αντίστοιχων σχεδίων των ελαστικών (σφηνών) σε συνδυασμό με πραγματικούς ελέγχους εφαρμογής. Παρόλα αυτά, συστήνεται ο τοποθετητής των υαλοπινάκων να ελέγχει πάντα το μέγεθος του εσωτερικού ελαστικού (σφήνα) στο πραγματικό κούφωμα, έτσι ώστε να γίνεται η σωστή επιλογή του κωδικού του ελαστικού. Είναι πιθανό, ο κωδικός που θα επιλεγεί για το πραγματικό κούφωμα να διαφέρει ελαφρώς από τον κωδικό του πίνακα υαλώσεων λόγω παραγόντων όπως, το πραγματικό πλάτος υάλωσης που μπορεί να διαφέρει από το ονομαστικό, οι ανοχές των προφίλ και των ελαστικών, η ηλεκτροστατική βαρή / ανοδίσωση, η τοποθέτηση του υαλοπίνακα στο εργοστάσιο ή στο έργο, κλπ.

Υάλωση mm Glazing mm	Εξωτερικό ελαστικό Outer gasket	Εσωτερικό ελαστικό Inner gasket	Πηχάκι Glazing bead
	<b>EPDM-CE</b>		
			<b>80mm infill</b>
54	200-70-005-03	200-11-157-02	<b>S95058</b>  220-11-449-12
53	200-70-005-03	200-11-155-01	
52	200-70-005-03	200-11-156-02	
51	200-70-005-03	200-11-156-02	
50	200-70-005-03	200-11-156-02	
48	200-70-005-03	200-11-157-02	<b>S95054</b>  220-11-449-12
47	200-70-005-03	200-11-155-01	
46	200-70-005-03	200-11-156-02	
45	200-70-005-03	200-11-156-02	
44	200-70-005-03	200-11-156-02	
38	200-70-005-03	200-11-157-02	<b>S95053</b>  220-11-449-12
37	200-70-005-03	200-11-155-01	
36	200-70-005-03	200-11-156-02	
35	200-70-005-03	200-11-156-02	
34	200-70-005-03	200-11-156-02	
33	200-70-005-03	200-11-157-02	<b>S95052</b>  220-11-449-12
32	200-70-005-03	200-11-155-01	
31	200-70-005-03	200-11-156-02	
30	200-70-005-03	200-11-156-02	
29	200-70-005-03	200-11-156-02	
28	200-70-005-03	200-11-157-02	<b>S95051</b>  220-11-449-12
27	200-70-005-03	200-11-155-01	
26	200-70-005-03	200-11-156-02	
25	200-70-005-03	200-11-156-02	
24	200-70-005-03	200-11-156-02	

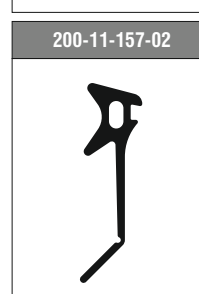
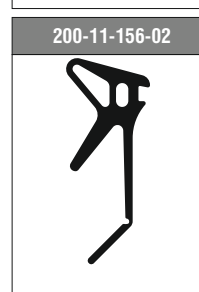
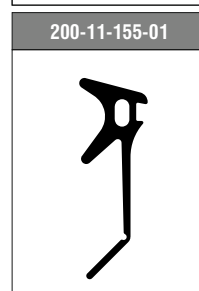
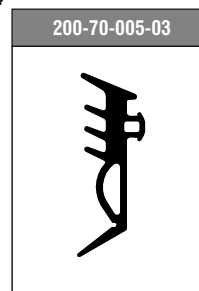


Για κάσα | For frame  
**S95016**

Για φύλλα | For sashes  
**S95004, S95006, S95020**

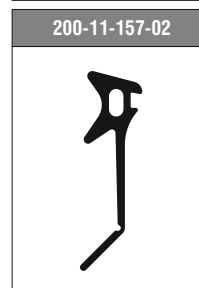
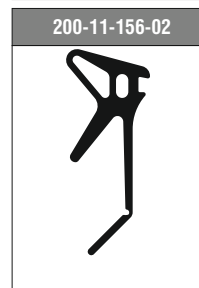
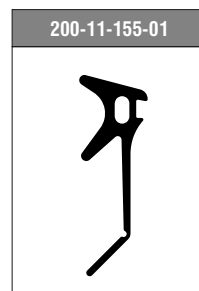
Για ταυ | For transom  
**S95018, S95088**

Για ταμπλά | For Kickplate  
**S95014**

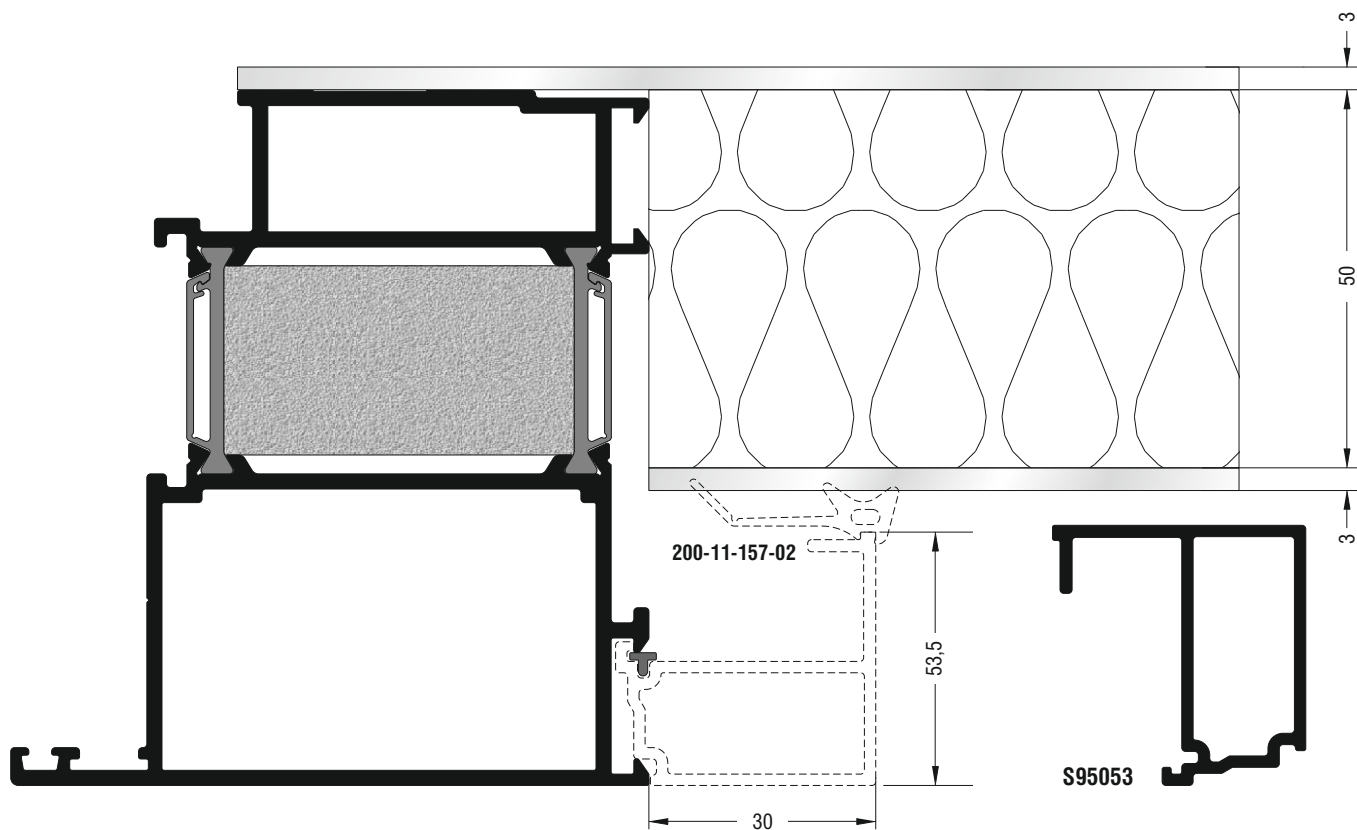
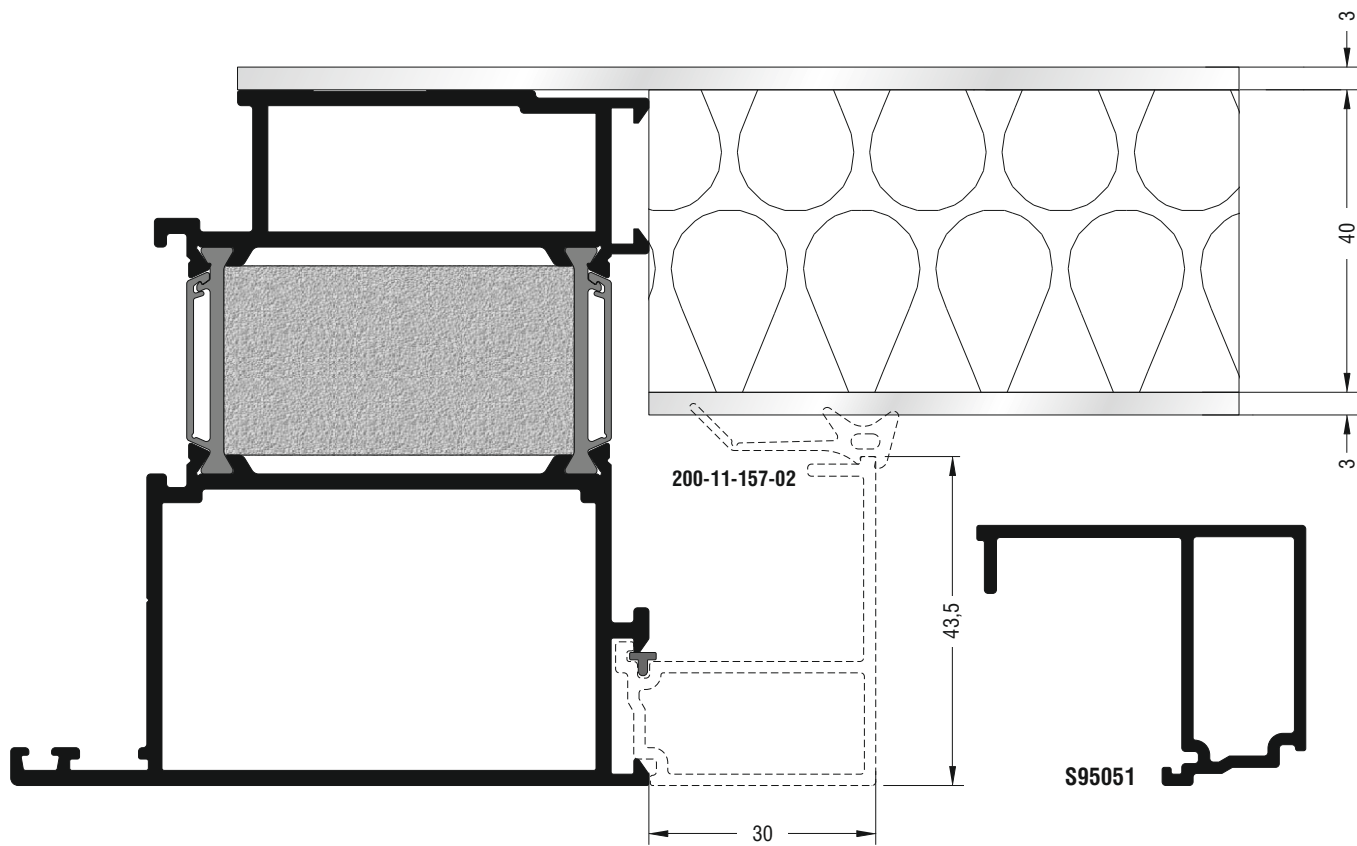




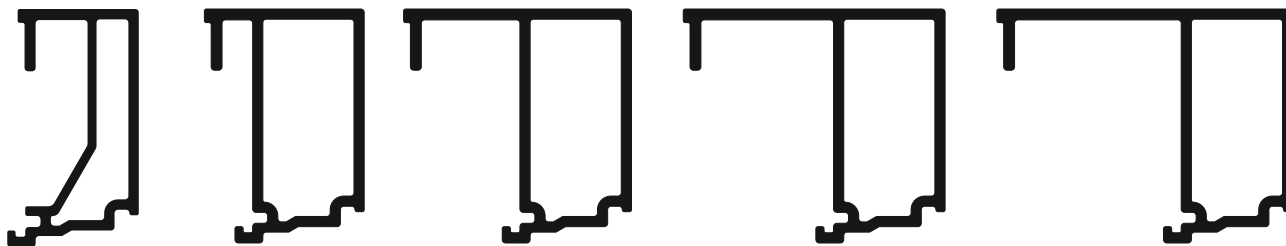
Υάλωση mm Glazing mm	Εσωτερικό ελαστικό Inner gasket	Πηχάκι Glazing bead
		<b>Single Panel Door</b>
73	200-11-157-02	<b>S95058</b>  220-11-449-12
72	200-11-155-01	
71	200-11-156-02	
70	200-11-156-02	
67	200-11-157-02	<b>S95054</b>  220-11-449-12
66	200-11-155-01	
65	200-11-156-02	
64	200-11-156-02	
57	200-11-157-02	<b>S95053</b>  220-11-449-12
56	200-11-155-01	
55	200-11-156-02	
54	200-11-156-02	
52	200-11-157-02	<b>S95052</b>  220-11-449-12
51	200-11-155-01	
50	200-11-156-02	
49	200-11-156-02	
47	200-11-157-02	<b>S95051</b>  220-11-449-12
46	200-11-155-01	
45	200-11-156-02	
44	200-11-156-02	



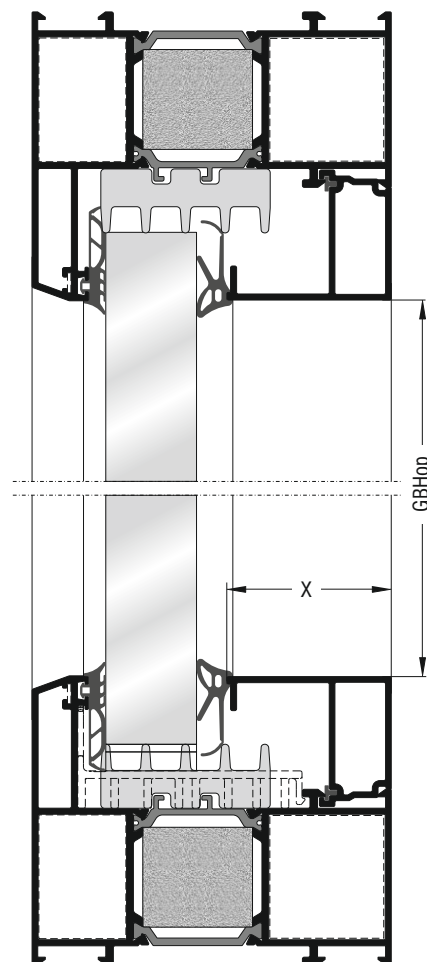
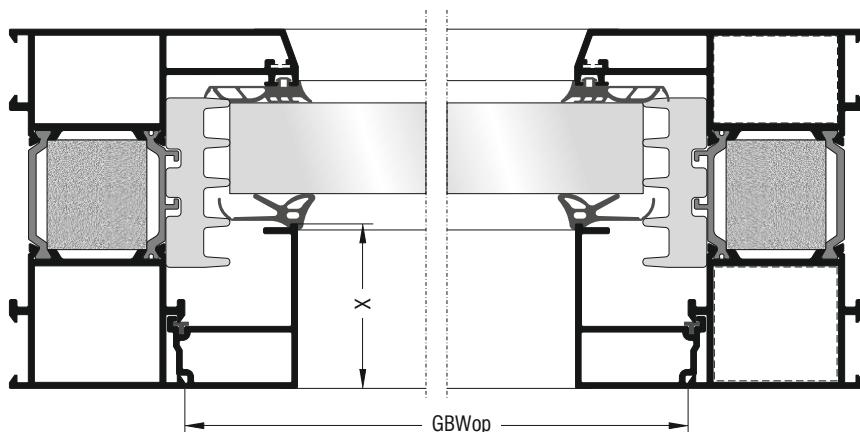
Πάνελ αλουμινίου | Aluminium panel

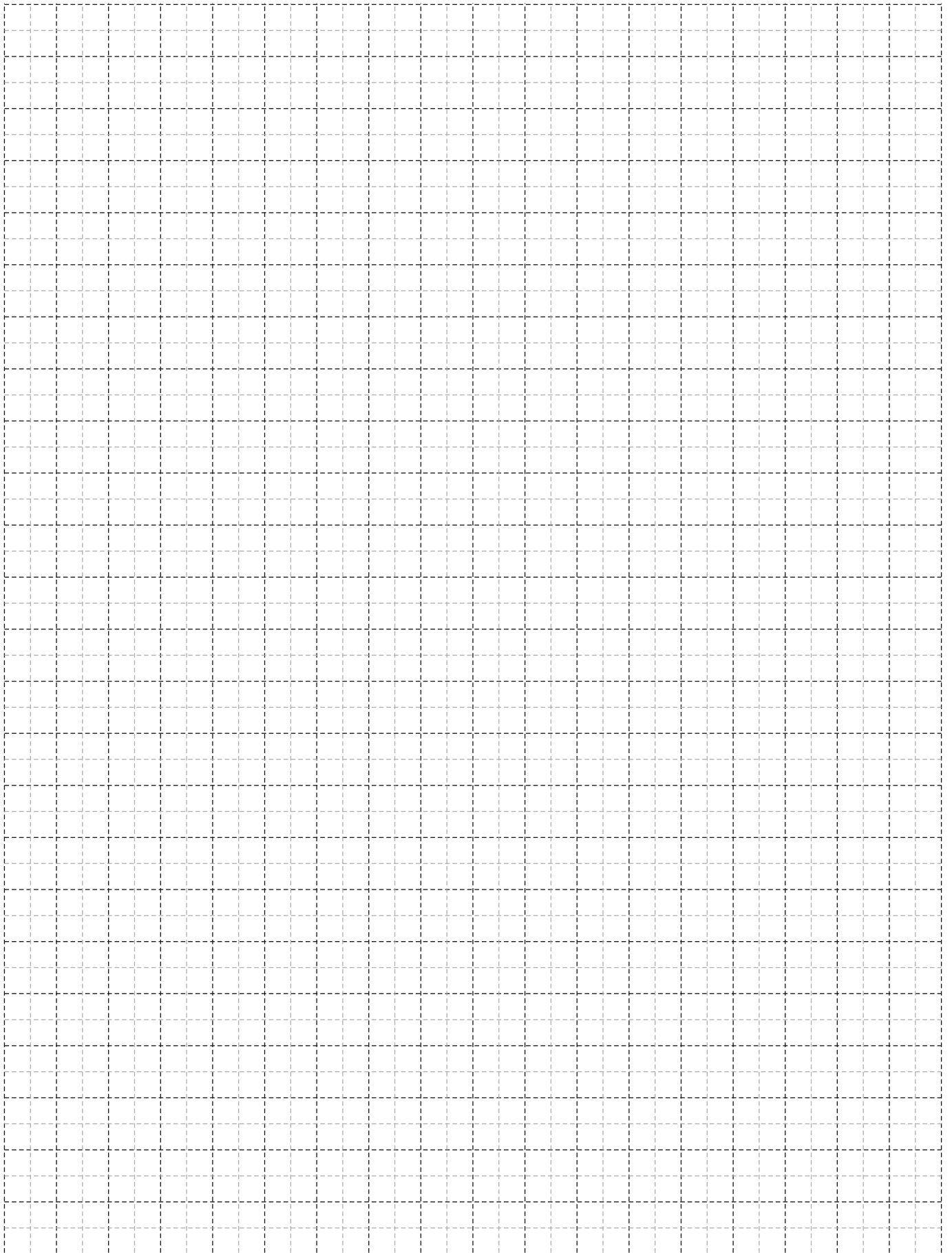


Κοπές πηχάκια | Glazing bead cuttings



	Κατα ύψος At height	Κατα πλάτος At width
Πλάτος πηχάκι Glazing bead width	$GBw = GBWop - X$	$GBw = GBWop$
Ύψος πηχάκι Glazing bead height	$GBh = GBHop$	$GBh = GBHop - X$

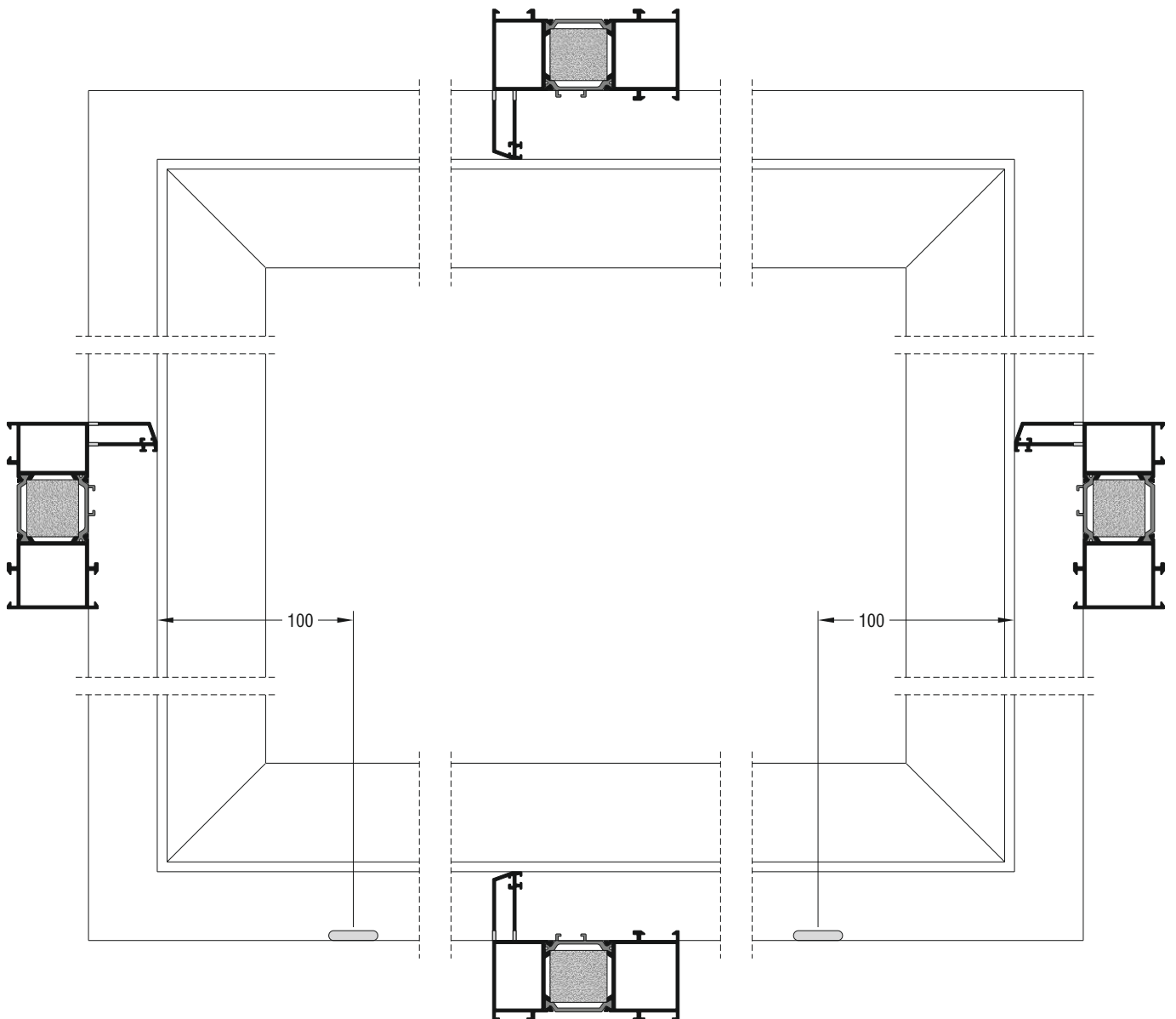
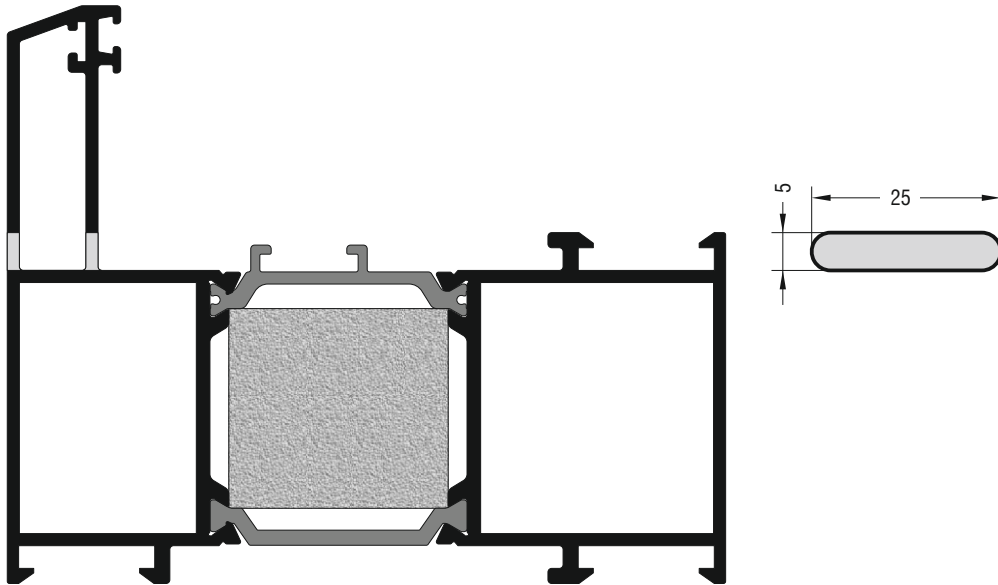




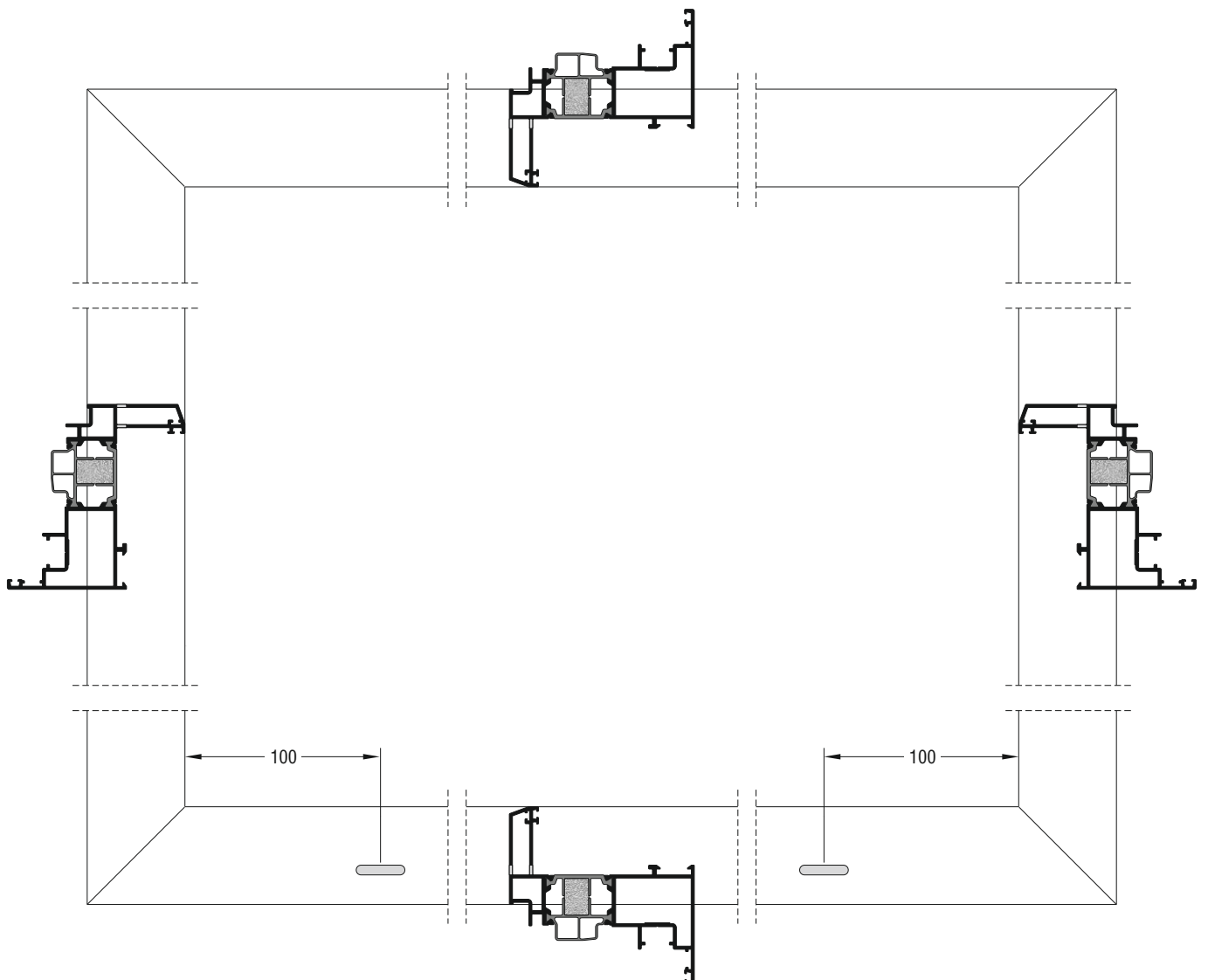
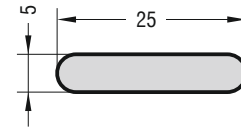
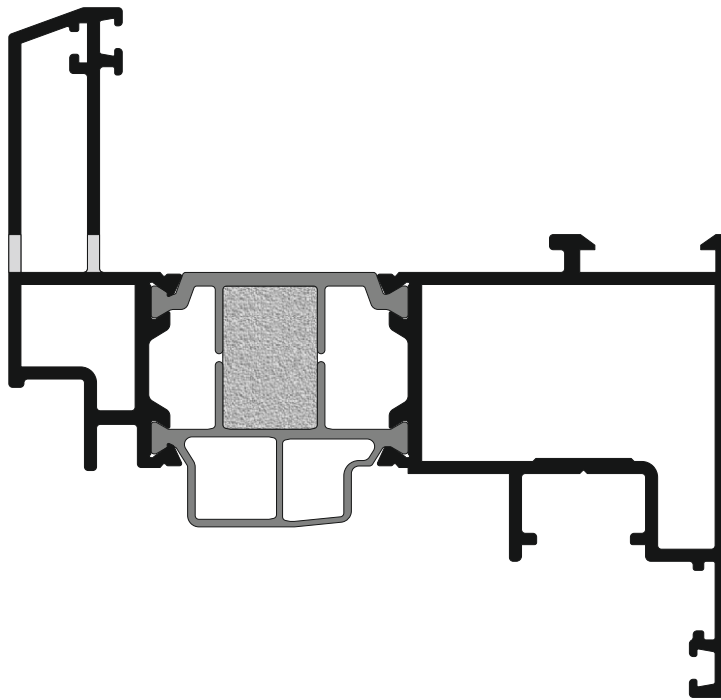
A large, abstract graphic composed of several overlapping yellow and orange geometric shapes, primarily triangles and quadrilaterals, arranged in a diagonal pattern from the top-left towards the bottom-right of the page.

GENERAL MILLING-TOOLING  
OPERATIONS  
ΓΕΝΙΚΕΣ ΚΑΤΕΡΓΑΣΙΕΣ

Κατεργασία απορροής κάσας; Weep hole machining for frame



Κατεργασία απορροής φύλλου | Weep hole machining for sash

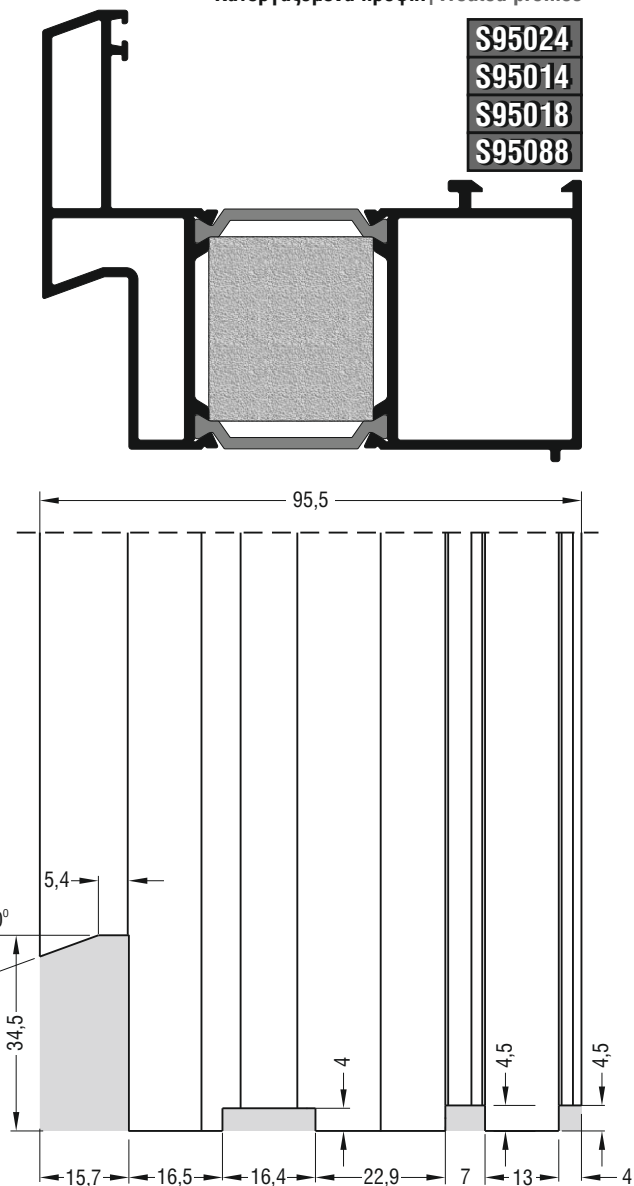
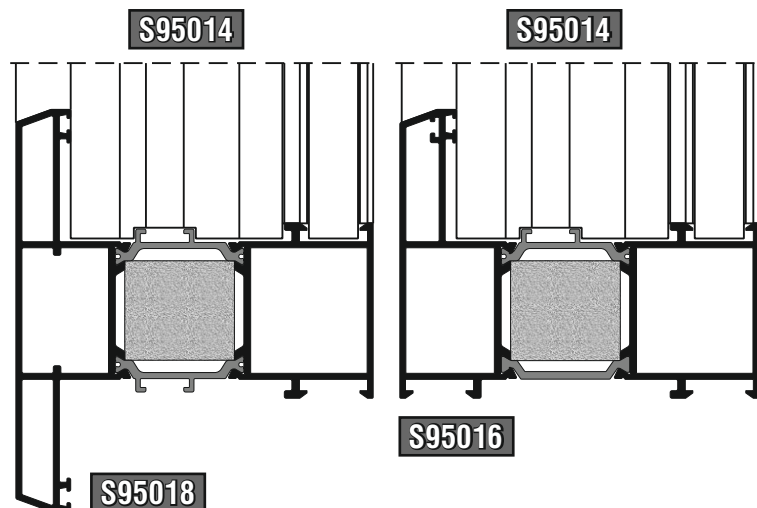
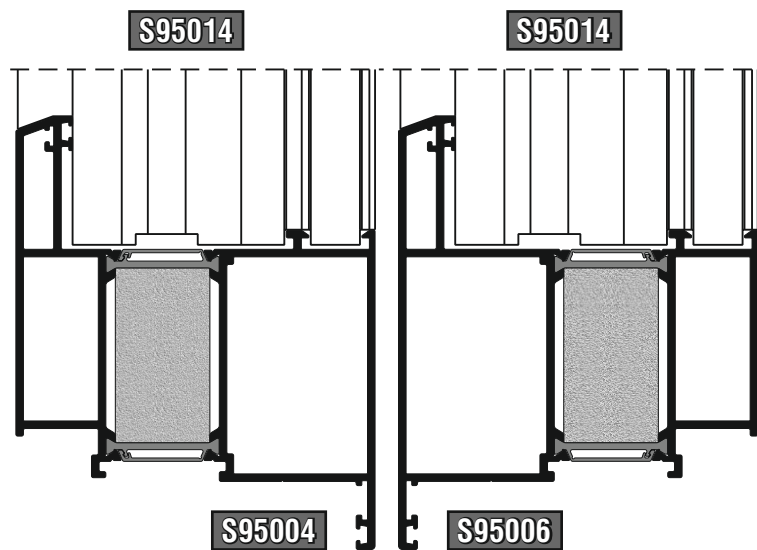
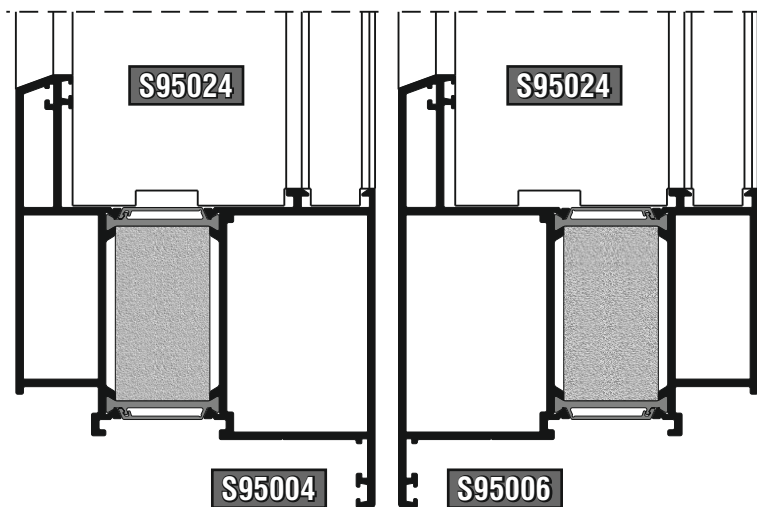


Κατεργαστικό φρέζας | Milling machine

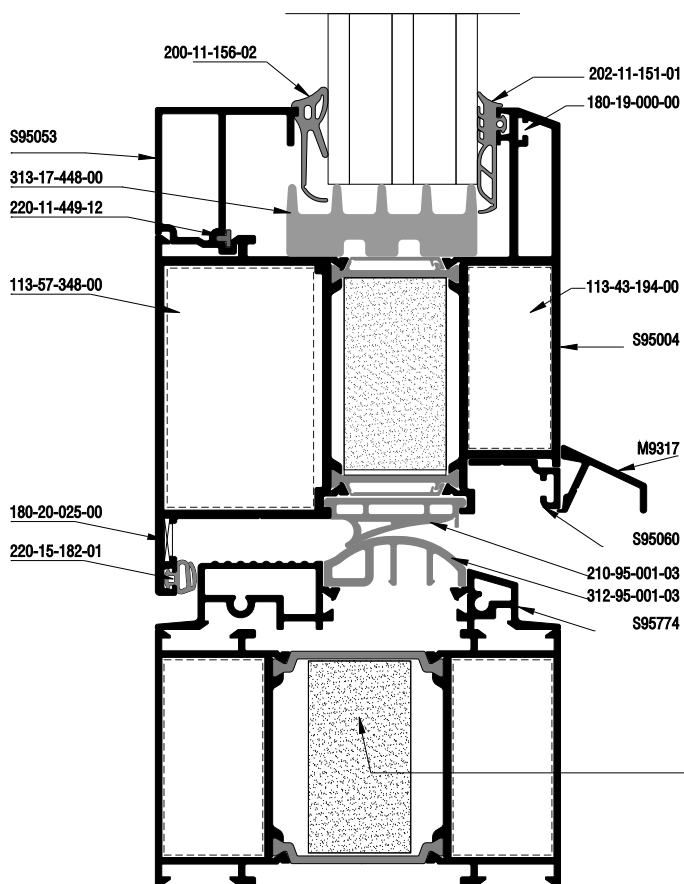
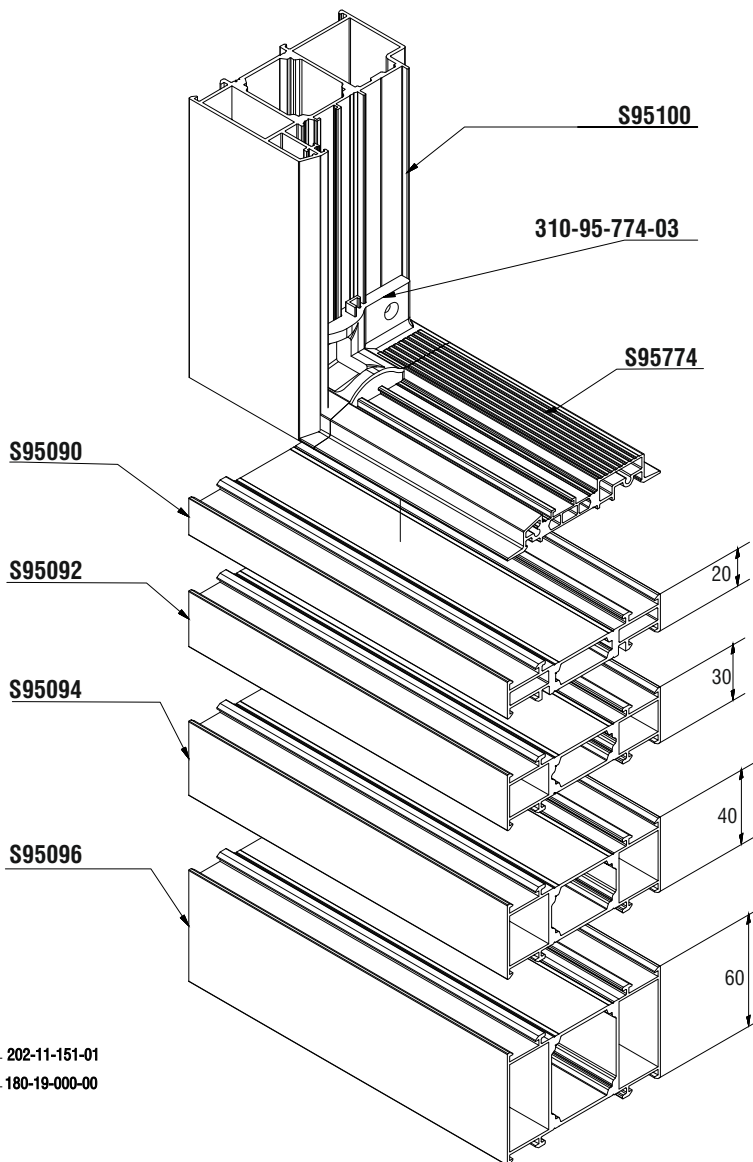
852-95-014-00 Φρέζα | Milling tool

Συνεργαζόμενα προφίλ | Coactive profiles

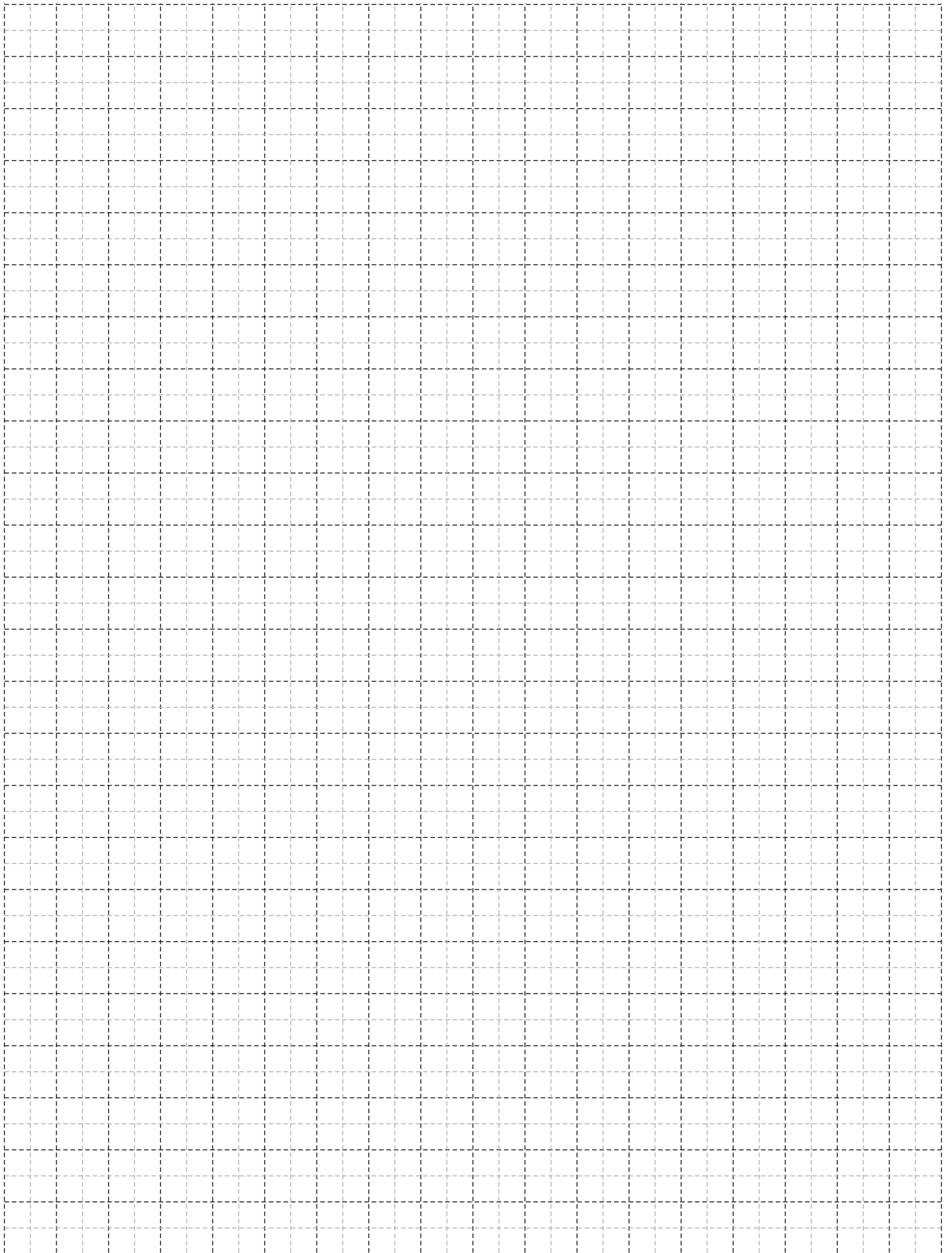
Κατεργαζόμενα προφίλ | Treated profiles







Threshold Extension Option	
Profile	Width
S95090	20mm
S95092	30mm
S95094	40mm
S95096	60mm



A large, abstract graphic on the left side of the page, composed of several overlapping yellow and orange diagonal bands that create a sense of depth and movement.

ACCESSORIES - GASKETS  
ΕΞΑΡΤΗΜΑΤΑ - ΕΛΑΣΤΙΚΑ

113-11-145-00

Αλουμίνιο | Aluminium Τεμάχιο | Piece



Γωνία σύνδεσης πρεσαριστή καρφωτή  
Crimp nail cleat

113-23-382-00

Αλουμίνιο | Aluminium Τεμάχιο | Piece



Γωνία σύνδεσης πρεσαριστή καρφωτή  
Crimp nail cleat

113-29-176-00  
113-29-194-00

Αλουμίνιο | Aluminium Τεμάχιο | Piece



Γωνία σύνδεσης πρεσαριστή καρφωτή  
Crimp nail cleat

113-33-228-00  
113-33-302-00

Αλουμίνιο | Aluminium Τεμάχιο | Piece



Γωνία σύνδεσης πρεσαριστή καρφωτή  
Crimp nail cleat

113-38-176-00

Αλουμίνιο | Aluminium Τεμάχιο | Piece



Γωνία σύνδεσης πρεσαριστή καρφωτή  
Crimp nail cleat

113-43-151-00  
113-43-251-00  
113-43-194-00

Αλουμίνιο | Aluminium Τεμάχιο | Piece



Γωνία σύνδεσης πρεσαριστή καρφωτή  
Crimp nail cleat

113-57-258-00  
113-57-348-00

Αλουμίνιο | Aluminium Τεμάχιο | Piece



Γωνία σύνδεσης πρεσαριστή καρφωτή  
Crimp nail cleat

160-11-213-91  
160-11-223-91  
160-11-233-91

Αλουμίνιο | Aluminium Τεμάχιο | Piece



Σύνδεσμος του αλουμινίου μέσα  
Inner transom-mullion cleat

160-11-813-91  
160-11-823-91  
160-11-833-91

Αλουμίνιο | Aluminium Τεμάχιο | Piece



Σύνδεσμος του αλουμινίου έξω  
Outer transom-mullion cleat

180-19-000-00

Ατσάλι | Steel Τεμάχιο | Piece



Γωνία επιπεδότητας | Alignment corner

180-20-025-00 Μαύρο | Black

Πολυαμίδιο | Polyamide Τεμάχιο | Piece



Γωνία επιπεδότητας | Alignment corner

310-95-040-03 Μαύρο | Black

Πολυαμίδιο | Polyamide Ζεύγος | Pair



Τάπα μπινιού S95040  
End cap for S95040 sash inversion profile

**300-95-012-03 Μαύρο | Black**

Πολυαμίδιο | Polyamide Ζεύγος | Pair



Τάπα μπινιού S95012, δίφυλλης πόρτας εισόδου ανοιγόμενης αριστερά ή δεξιά (μόνο με χρήση S95010) | End cap for S95012 sash inversion profile for two sash entrance door opening left or right (only with the use of S95010)

**300-95-112-03 Μαύρο | Black**

Πολυαμίδιο | Polyamide Ζεύγος | Pair



Τάπα μπινιού S95012, δίφυλλης πόρτας εισόδου ανοιγόμενης αριστερά | End cap for S95012 sash inversion profile for two sash entrance door opening left

**300-95-212-03 Μαύρο | Black**

Πολυαμίδιο | Polyamide Ζεύγος | Pair



Τάπα μπινιού S95012, δίφυλλης πόρτας εισόδου ανοιγόμενης δεξιά | End cap for S95012 sash inversion profile for two sash entrance door opening right

**310-95-060-03 Μαύρο | Black**

Πολυαμίδιο | Polyamide Ζεύγος | Pair



Τάπα πρόσθετου S95060  
End cap for S95060 beauty profile

**310-09-317-02 Λευκό | White**  
**310-09-317-03 Μαύρο | Black**  
**310-09-317-24 Γκρι | Grey**  
**310-09-317-34 Μπεζ | Beige**

Πολυαμίδιο | Polyamide Τεμάχιο | Piece



Τάπα νεροσταλάκτη S61317  
End cap for S61317 waterproofing profile

**310-11-501-02 Λευκό | White**  
**310-11-501-03 Μαύρο | Black**  
**310-11-501-04 Γκρι | Grey**  
**310-11-501-06 Κάφέ | Brown**  
**310-11-501-43 Μπεζ | Beige**  
**310-11-501-44 Μπλε | Blue**

Πολυαμίδιο | Polyamide Τεμάχιο | Piece



Τάπα απορροής | Weep hole end cap

**310-11-674-01 Μαύρο | Black**

Πολυαμίδιο | Polyamide Ζεύγος | Pair



Τάπα κατωκασίου M11674  
End cap for M11674 threshold

**310-95-044-03 Μαύρο | Black**

Πολυαμίδιο | Polyamide Ζεύγος | Pair



Τάπα κατωκασίου S95044  
End cap for S95008 threshold

**310-95-010-03 Μαύρο | Black**

Πολυαμίδιο | Polyamide Ζεύγος | Pair



Τάπα κατωκασίου S95010  
End cap for S95010 threshold

**290-95-002-00**

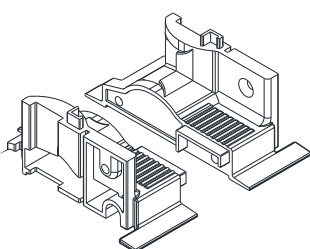
Πολυαμίδιο | Polyamide Τεμάχιο | Piece



Γέφυρα τακαρίσματος | Setting block

**310-95-774-03 Μαύρο | Black**

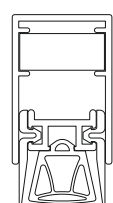
Πολυαμίδιο | Polyamide Ζεύγος | Pair



Τάπα κατωκασίου S95744  
End cap for S95774 threshold

**471-00-800-00 (800mm)**  
**471-00-900-00 (900mm)**  
**471-01-000-00 (1000mm)**  
**471-01-100-00 (1100mm)**

Πολυαμίδιο | Polyamide Τεμάχιο | Piece



Σούστα επαναφοράς δαπέδου | Floor closer

**255-95-001-03 Μαύρο | Black**

EPDM | EPDM Τεμάχιο | Piece



Βουλκανισμένη γωνία κεντρικού λάστιχου 210-95-001-03 | Vulcanized corner for 210-95-001-03 central seal gasket

**255-95-003-03 Μαύρο | Black**

EPDM | EPDM Τεμάχιο | Piece



Βουλκανισμένη γωνία μπιλιού S95012 Vulcanized corner for S95012 sash inversion profile

**313-17-448-00**

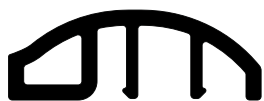
Πολυαμίδιο | Polyamide Τεμάχιο | Piece



Θερμομονωτικό τζαμιού Underglass insulator

**312-95-001-03 Μαύρο | Black**

PVC | PVC Βέργα 6m | 6m bar



PVC κάσας | Frame PVC

**310-95-001-03 Μαύρο | Black**


Πολυαμίδιο | Polyamide Τεμάχιο | Piece



Γωνία για θερμοπλαστικό κάσας 312-95-001-00 | Frame connector for thermoplastic 312-95-001-00

**313-12-018-00 (1200x10x18mm)**  
**313-12-244-50 (1200x24x45mm)**  
**313-12-281-40 (1200x28x14mm)**  
**313-12-282-50 (1200x28x25mm)**  
**313-12-283-10 (1200x28x31mm)**  
**313-12-283-70 (1200x28x37mm)**  
**313-12-289-20 (1200x28x92mm)**

Μέτρα | Meters



Kooltherm

**220-23-004-03**

EPDM | EPDM Μέτρα | Meters



Λάστιχο φτερού φύλλων εισόδων Seal gasket for entrance door sashes

**220-15-182-01 Μαύρο | Black**

EPDM | EPDM Μέτρα | Meters



Λάστιχο φτερού Seal gasket

**202-11-151-01 Μαύρο | Black**

EPDM | EPDM Μέτρα | Meters



Λάστιχο τζαμιού έξω Outer glazing gasket

**200-11-156-02 Μαύρο | Black**

EPDM | EPDM Μέτρα | Meters



Λάστιχο τζαμιού μέσα 6-8mm Inner glazing gasket 6-8mm

**200-11-157-02 Μαύρο | Black**


EPDM | EPDM Μέτρα | Meters



Λάστιχο τζαμιού μέσα 4-5mm Inner glazing gasket 4-5mm

**210-95-001-03 Μαύρο | Black**

EPDM | EPDM Μέτρα | Meters

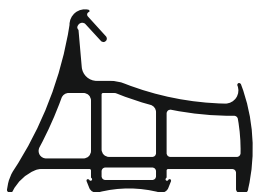


Κεντρικό λάστιχο Central seal gasket

210-95-002-03 Μαύρο | Black

EPDM | EPDM

Μέτρα | Meters



Κεντρικό λάστιχο | Central seal gasket

852-95-014-00

Τεμάχιο | Piece



Φρέζα | Milling tool

220-11-449-12 Γκρί | Grey

PVC | PVC

Μέτρα | Meters



Λάστιχο συγκράτησης για πηγάκι  
Glazing bead gasket

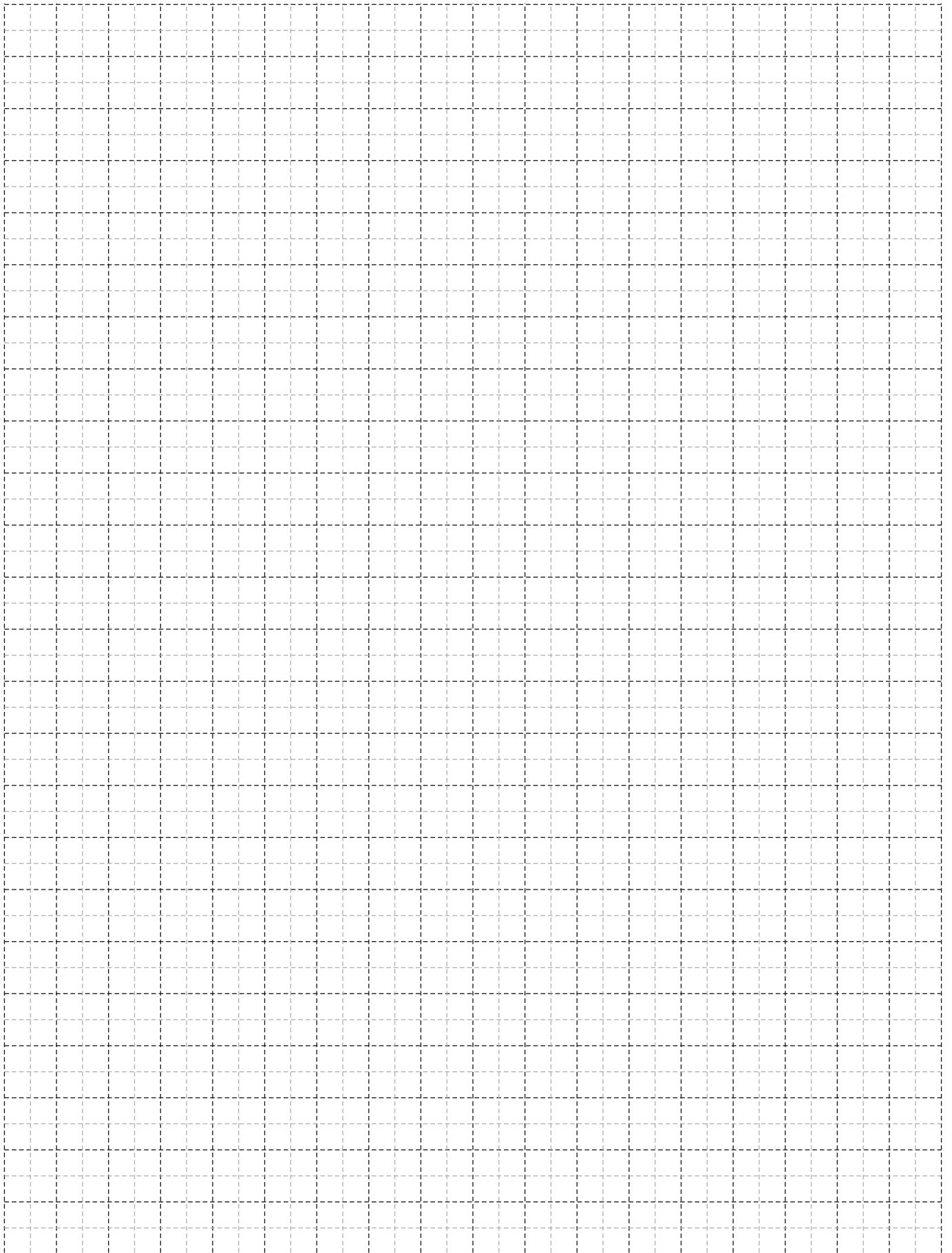
290-00-002-00 (2mm πράσινο | green)  
290-00-003-00 (3mm καφέ | brown)  
290-00-004-00 (4mm κόκκινο | red)  
290-00-005-00 (5mm μαύρο | black)

Πολυαμίδιο | Polyamide

Τεμάχιο | Piece



Τακάκι τζαμιού | Setting block















DOOR HANDLES  
ΧΕΙΡΟΛΑΒΕΣ

## Λαβές για πόρτα εισόδου - Entrance door handles


455-66-904-16	ΛΑΒΗ ΕΙΣΟΔΟΥ ΛΑΜΑ 50x400mm ΝΙΚΕΛ ΜΑΤ ΑΝΟΞΕΙΔΩΤΟ ENTRANCE HANDLE FLAT 50x400mm NICKEL MAT INOX	
455-66-910-16	ΛΑΒΗ ΕΙΣΟΔΟΥ ΛΑΜΑ 50x1000mm ΝΙΚΕΛ ΜΑΤ ΑΝΟΞΕΙΔΩΤΟ ENTRANCE HANDLE FLAT 50x1000mm NICKEL MAT INOX	
455-66-918-16	ΛΑΒΗ ΕΙΣΟΔΟΥ ΛΑΜΑ 50x1800mm ΝΙΚΕΛ ΜΑΤ ΑΝΟΞΕΙΔΩΤΟ ENTRANCE HANDLE FLAT 50x1800mm NICKEL MAT INOX	
455-64-304-16	ΛΑΒΗ ΕΙΣΟΔΟΥ ΣΩΛΗΝΩΤΗ Φ30x400mm ΝΙΚΕΛ ΜΑΤ ΑΝΟΞΕΙΔΩΤΟ ENTRANCE HANDLE TUBULAR 30x400mm NICKEL MAT INOX	
455-64-310-16	ΛΑΒΗ ΕΙΣΟΔΟΥ ΣΩΛΗΝΩΤΗ Φ30x1000mm ΝΙΚΕΛ ΜΑΤ ΑΝΟΞΕΙΔΩΤΟ ENTRANCE HANDLE TUBULAR 30x1000mm NICKEL MAT INOX	
455-64-318-16	ΛΑΒΗ ΕΙΣΟΔΟΥ ΣΩΛΗΝΩΤΗ Φ30x1800mm ΝΙΚΕΛ ΜΑΤ ΑΝΟΞΕΙΔΩΤΟ ENTRANCE HANDLE TUBULAR 30x1800mm NICKEL MAT INOX	
455-20-551-16	ΛΑΒΗ ΠΟΡΤΑΣ ΕΙΣΟΔΟΥ ΜΕ ΠΛΑΚΑ ΔΕΞΙΑ ΝΙΚΕΛ ΜΑΤ ENTRANCE HANDLE WITH PLATE RIGHT NICKEL MAT	
455-20-552-16	ΛΑΒΗ ΠΟΡΤΑΣ ΕΙΣΟΔΟΥ ΜΕ ΠΛΑΚΑ ΑΡΙΣΤΕΡΗ ΝΙΚΕΛ ΜΑΤ ENTRANCE HANDLE WITH PLATE LEFT NICKEL MAT	
380-97-610-33	ΖΕΥΓΟΣ ΛΑΒΗΣ ΠΟΡΤΑΣ ΕΙΣΟΔΟΥ & ΡΟΖΕΤΑ ALUMIL ΑΝΟΔΙΩΣΗ HANDLE SET WITH NARROW ROSE LIGHT SILVER	
380-97-610-67	ΖΕΥΓΟΣ ΛΑΒΗΣ ΠΟΡΤΑΣ ΕΙΣΟΔΟΥ & ΡΟΖΕΤΑ ALUMIL ΤΙΤΑΝΙΟ HANDLE SET WITH NARROW ROSE TITANIUM	
380-97-610-02	ΖΕΥΓΟΣ ΛΑΒΗΣ ΠΟΡΤΑΣ ΕΙΣΟΔΟΥ & ΡΟΖΕΤΑ ALUMIL ΛΕΥΚΟ HANDLE SET WITH NARROW ROSE WHITE	
380-97-610-61	ΖΕΥΓΟΣ ΛΑΒΗΣ ΠΟΡΤΑΣ ΕΙΣΟΔΟΥ & ΡΟΖΕΤΑ ALUMIL ΜΑΥΡΟ HANDLE SET WITH NARROW ROSE BLACK	
380-22-268-62	ΡΟΖΕΤΑ ΚΥΛΙΝΔΡΟΥ 29X68mm ΑΝΟΔΙΩΣΗ DOOR HANDLE ESCUTCHEON 29x68mm LIGHT SILVER	
380-22-313-67	ΡΟΖΕΤΑ ΚΥΛΙΝΔΡΟΥ 29X68mm ΤΙΤΑΝΙΟ DOOR HANDLE ESCUTCHEON 29x68mm TITANIUM	
380-66-092-02	ΡΟΖΕΤΑ ΚΥΛΙΝΔΡΟΥ 29X68mm ΛΕΥΚΟ DOOR HANDLE ESCUTCHEON 29x68mm WHITE	
380-22-321-61	ΡΟΖΕΤΑ ΚΥΛΙΝΔΡΟΥ 29X68mm ΜΑΥΡΟ DOOR HANDLE ESCUTCHEON 29x68mm BLACK	
380-46-835-00	ΠΕΙΡΟΣ 8X190mm ΓΙΑ ΛΑΒΗ 380-97-610-XX SPINDLE 8X190mm FOR 380-97-610-XX HANDLE	
380-18-555-00	ΠΕΙΡΟΣ ΕΚΤΟΝΩΣΗΣ 8X75mm ΓΙΑ ΧΡΗΣΗ ΤΗΣ 380-97-610-XX ΩΣ ΜΟΝΗ ΛΑΒΗ EXPANSION SPINDLE 8X75mm FOR USING 380-97-610-XX AS A SINGLE	

## Λαβές για πόρτα εισόδου - Entrance door handles

<p><b>455-22-100-22</b></p>	<p>ΛΑΒΗ ΠΟΡΤΑΣ ΕΙΣΟΔΟΥ ΟΡΕΙΧΑΛΚΟΣ ΜΑΤ ΧΡΩΜΙΟΜΕΝΟΣ ΔΕΞΙΑ ENTRANCE DOOR HANDLE RIGHT, BRASS MAT-CHROME</p>	
<p><b>455-22-150-22</b></p>	<p>ΛΑΒΗ ΠΟΡΤΑΣ ΕΙΣΟΔΟΥ ΟΡΕΙΧΑΛΚΟΣ ΜΑΤ ΧΡΩΜΙΟΜΕΝΟΣ ΑΡΙΣΤΕΡΗ ENTRANCE DOOR HANDLE LEFT, BRASS MAT-CHROME</p>	
<p><b>455-15-128-22</b></p>	<p>ΟΒΑΛ ΡΟΖΕΤΑ ΟΡΕΙΧΑΛΚΟΣ ΜΑΤ ΧΡΩΜΙΟΜΕΝΟΣ OVAL ROSETTE BRASS MAT-CHROME</p>	
<p><b>455-02-220-22</b></p>	<p>ΛΑΒΗ ΠΟΡΤΑΣ ΕΙΣΟΔΟΥ ΟΡΕΙΧΑΛΚΟΣ ΜΑΤ ΧΡΩΜΙΟΜΕΝΟΣ ΔΕΞΙΑ ENTRANCE DOOR HANDLE RIGHT, BRASS MAT-CHROME</p>	 
<p><b>455-02-221-22</b></p>	<p>ΛΑΒΗ ΠΟΡΤΑΣ ΕΙΣΟΔΟΥ ΟΡΕΙΧΑΛΚΟΣ ΜΑΤ ΧΡΩΜΙΟΜΕΝΟΣ ΑΡΙΣΤΕΡΗ ENTRANCE DOOR HANDLE LEFT, BRASS MAT-CHROME</p>	 
<p><b>455-25-128-22</b></p>	<p>ΤΕΤΡΑΓΩΝΗ ΡΟΖΕΤΑ ΟΡΕΙΧΑΛΚΟΣ ΜΑΤ ΧΡΩΜΙΟΜΕΝΟΣ SQUARE SHAPE ROSETTE BRASS MAT-CHROME</p>	

## Λαβές για μηχανισμό - Window handles

<b>380-90-738-33</b>	ΛΑΒΗ ΜΗΧΑΝΙΣΜΟΥ 38mm ALUMIL LOGO ΑΝΟΔΙΩΣΗ F1 WINDOW HANDLE ALUMIL LOGO PIN38mm LIGHT SILVER F1	
<b>380-90-738-07</b>	ΛΑΒΗ ΜΗΧΑΝΙΣΜΟΥ 38mm ALUMIL LOGO ΜΠΡΟΝΖΕ WINDOW HANDLE ALUMIL LOGO PIN38mm BRONZE	
<b>380-90-738-67</b>	ΛΑΒΗ ΜΗΧΑΝΙΣΜΟΥ 38mm ALUMIL LOGO ΤΙΤΑΝΙΟ F9 WINDOW HANDLE ALUMIL LOGO PIN38mm TITANIUM F9	
<b>380-90-738-02</b>	ΛΑΒΗ ΜΗΧΑΝΙΣΜΟΥ 38mm ALUMIL LOGO ΛΕΥΚΟ WINDOW HANDLE ALUMIL LOGO PIN38mm WHITE	
<b>380-90-738-06</b>	ΛΑΒΗ ΜΗΧΑΝΙΣΜΟΥ 38mm ALUMIL LOGO ΣΚ. ΚΑΦΕ WINDOW HANDLE ALUMIL LOGO PIN38mm BROWN	
<b>380-90-738-61</b>	ΛΑΒΗ ΜΗΧΑΝΙΣΜΟΥ 38mm ALUMIL LOGO ΜΑΥΡΟ MAT WINDOW HANDLE ALUMIL LOGO PIN38mm BLACK MAT	
<b>415-87-456-00</b>	ΚΑΡΕ 7/118mm ΓΙΑ ΦΑΡΔΙΑ ΦΥΛΛΑ SPINDLE 7/118mm FOR WIDE SASHES	
<b>380-91-738-33</b>	PSK ΛΑΒΗ ΜΗΧΑΝΙΣΜΟΥ 38mm ALUMIL LOGO ΑΝΟΔΙΩΣΗ F1 PSK L&S WINDOW HANDLE ALUMIL LOGO 38mm LIGHT SILVER F1	
<b>380-91-738-07</b>	PSK ΛΑΒΗ ΜΗΧΑΝΙΣΜΟΥ 38mm ALUMIL LOGO ΜΠΡΟΝΖΕ PSK L&S WINDOW HANDLE ALUMIL LOGO 38mm BRONZE	
<b>380-91-738-67</b>	PSK ΛΑΒΗ ΜΗΧΑΝΙΣΜΟΥ 38mm ALUMIL LOGO ΤΙΤΑΝΙΟ F9 PSK L&S WINDOW HANDLE ALUMIL LOGO 38mm TITANIUM F9	
<b>380-91-738-02</b>	PSK ΛΑΒΗ ΜΗΧΑΝΙΣΜΟΥ 38mm ALUMIL LOGO ΛΕΥΚΟ PSK L&S WINDOW HANDLE ALUMIL LOGO 38mm WHITE	
<b>380-91-738-06</b>	PSK ΛΑΒΗ ΜΗΧΑΝΙΣΜΟΥ 38mm ALUMIL LOGO ΣΚ. ΚΑΦΕ PSK L&S WINDOW HANDLE ALUMIL LOGO 38mm BROWN	
<b>380-91-738-61</b>	PSK ΛΑΒΗ ΜΗΧΑΝΙΣΜΟΥ 38mm ALUMIL LOGO ΜΑΥΡΟ MAT PSK L&S WINDOW HANDLE ALUMIL LOGO 38mm BLACK MAT	
<b>380-00-976-33</b>	ΛΑΒΗ ΜΗΧΑΝΙΣΜΟΥ 35mm ALUMIL LOGO FULL METAL ΑΝΟΔΙΩΣΗ F1 WINDOW HANDLE 35mm ALUMIL LOGO FULL COVER LIGHT SILVER F1	
<b>380-00-976-67</b>	ΛΑΒΗ ΜΗΧΑΝΙΣΜΟΥ 35mm ALUMIL LOGO FULL METAL ΤΙΤΑΝΙΟ F9 WINDOW HANDLE 35mm ALUMIL LOGO FULL COVER TITANIUM F9	
<b>380-00-976-02</b>	ΛΑΒΗ ΜΗΧΑΝΙΣΜΟΥ 35mm ALUMIL LOGO FULL METAL ΛΕΥΚΟ WINDOW HANDLE 35mm ALUMIL LOGO FULL COVER WHITE	
<b>380-00-976-06</b>	ΛΑΒΗ ΜΗΧΑΝΙΣΜΟΥ 35mm ALUMIL LOGO FULL METAL ΣΚ. ΚΑΦΕ WINDOW HANDLE 35mm ALUMIL LOGO FULL COVER BROWN	
<b>380-00-976-61</b>	ΛΑΒΗ ΜΗΧΑΝΙΣΜΟΥ 35mm ALUMIL LOGO FULL METAL ΜΑΥΡΟ MAT WINDOW HANDLE 35mm ALUMIL LOGO FULL COVER BLACK MAT	
<b>380-46-835-00</b>	ΠΕΙΡΟΣ 8x190mm ΓΙΑ ΛΑΒΗ 380-97-610-XX SPINDLE 8x190mm FOR 380-97-610-XX HANDLE	
<b>380-18-555-00</b>	ΠΕΙΡΟΣ ΕΚΤΟΝΩΣΗΣ 8x75mm ΓΙΑ ΧΡΗΣΗ ΤΗΣ 380-97-610-XX ΩΣ ΜΟΝΗ ΛΑΒΗ EXPANSION SPINDLE 8X75mm FOR USING 380-97-610-XX AS A SINGLE	

A large, abstract graphic composed of several overlapping yellow and orange geometric shapes, primarily triangles and quadrilaterals, arranged in a diagonal pattern from the top-left towards the bottom-right of the page.

# GENERAL INFORMATION ΓΕΝΙΚΕΣ ΠΛΗΡΟΦΟΡΙΕΣ

## Γενικές Πληροφορίες

### 1. Το αλουμίνιο ως δομικό υλικό

Με την μέθοδο της διέλασης το αλουμίνιο έχει την δυνατότητα να δημιουργεί πολύπλοκες διατομές με ανοχές ακριβείας. Το αλουμίνιο μπορεί να μορφοποιηθεί σε πραγματικά απεριόριστο αριθμό μοναδικών προφίλ, καθένα από τα οποία ικανοποιεί ειδικές δομικές και αισθητικές απαιτήσεις. Αυτή η ικανότητα του υλικού να προσφέρει απέριπτες και καλαίσθητες λύσεις σε ιδιαίτερα πολύπλοκα σχεδιαστικά προβλήματα το οδήγησε στην ηγετική θέση που κατέχει σήμερα. Το αλουμίνιο επιλέγεται για το εξωτερικό των κτιρίων γιατί είναι σταθερό, ανθεκτικό στη διάβρωση και ελαφρύ μέταλλο. Μια από τις πιο δελεαστικές ιδιότητες του αλουμινίου για τον μηχανικό, είναι ο καταπληκτικός λόγος αντίστασης/βάρους. Στα 2,7 gr/cm<sup>3</sup>, το αλουμίνιο είναι 66% πιο ελαφρύ από τον χάλυβα. Επίσης είναι ανθεκτικό σε ψαθυρή θραύση. Όταν γίνεται σύγκριση μεταξύ κατασκευών αλουμινίου και κατασκευών χάλυβα, ο μεγαλύτερος συντελεστής ελαστικότητας του αλουμινίου σημαίνει ότι ο λόγος βάρους 1:2 επιτυγχάνεται εύκολα. Ακόμη, μπορεί να κατεργαστεί με υψηλές ταχύτητες κοπής και οι συγκολλητές συνδέσεις δεν είναι απαραίτητες. Αυτά τα πλεονεκτήματα συμβάλλουν στην μείωση των χρόνων κατασκευής. Τα προφίλ που συνθέτουν τα συστήματα της Alumil είναι από κράμα EN AW 6060 σύμφωνα με το εναρμονισμένο πρότυπο (EN) 755-1. Τα μηχανικά χαρακτηριστικά συμμορφώνονται με το πρότυπο EN 755-2, με συντελεστή ελαστικότητας 70kN/mm<sup>2</sup>. Οι ανοχές βασίζονται στο EN 755-3.

### 2. Επαφή με άλλα υλικά

#### 2.1 Μέταλλα

Όταν δύο μέταλλα με διαφορετική ηλεκτροαρνητικότητα (electro-negativity) έρχονται σε επαφή σε υγρό περιβάλλον, το πιο ηλεκτροαρνητικό από τα δύο, μέταλλο, υφίσταται μια ηλεκτρική και οξειδωτική τάση. Το αλουμίνιο είναι περισσότερο ηλεκτροαρνητικό συγκρινόμενο με τα άλλα μέταλλα. Ο εκτεθειμένος (απροστάτευτος) χάλυβας, οξειδώνεται και επιτίθεται στο αλουμίνιο. Για να αποφευχθεί η διάβρωση του αλουμινίου, θα πρέπει να τοποθετείται μεταξύ των δύο μετάλλων ένα μονωτικό διαχωριστικό. Αντιθέτως, η επαφή με τον ανοξειδωτο χάλυβα, από όσα γνωρίζουμε μέχρι σήμερα, δεν φαίνεται να βλάπτει το αλουμίνιο. Η επαφή με τον χαλκό και τα κράματά του είναι εξαιρετικά επιζήμια για το αλουμίνιο και η προστασία με επιφανειακή μόνωση αυτών των δύο υλικών απαιτείται. Τέλος και ο μόλυβδος είναι πιο ηλεκτροθετικός από το αλουμίνιο και θα πρέπει να μονώνεται επίσης.

#### 2.2 Ξύλο

Τα περισσότερα είδη ξυλείας δεν έχουν επιβλαβείς επιπτώσεις στο αλουμίνιο. Ορισμένα είδη ξυλείας όμως, όπως η δρύς και η καρυδιά, παράγουν οξέα τα οποία προσβάλλουν και φθείρουν το αλουμίνιο. Αυτά τα φαινόμενα παρατηρούνται κυρίως σε συνθήκες αυξημένης υγρασίας στο περιβάλλον ή όταν το ξύλο δεν είναι αρκετά στεγνό. Συνιστάται η μόνωση με την χρήση ασφαλτούχου χρώματος. Επίσης όταν το ξύλο υποβάλλεται σε επεξεργασίες για την προφύλαξη του από την υγρασία και τα έντομα, θα πρέπει να ελέγχεται ότι οι χημικές ουσίες που χρησιμοποιούνται για την κατεργασία δεν είναι επιβλαβείς για το αλουμίνιο. Προϊόντα που στην σύνθεσή τους περιέχεται στεατικός χαλκός, άλατα υδραργύρου και φθοριούχες ενώσεις, είναι πολύ επιβλαβή για το αλουμίνιο και θα πρέπει να αποφεύγονται.

#### 2.3 Ασβέστης/Τσιμέντο

Σε συνθήκες υγρασίας, ο ασβέστης ή το τσιμέντο αντιδρούν με το αλουμίνιο (ακόμη και όταν είναι ανοδιωμένο) αποκαλύπτοντας επιφανειακές λευκές κηλίδες στην επιφάνεια του μετάλλου μετά τον καθαρισμό. Συνιστάται να προστατεύεται το αλουμίνιο κατά την τοποθέτηση με το προστατευτικό φιλμ της Alumil.

## General Information

### 1. Aluminium as a fabrication material

Aluminium has the capability of being extruded into complex shapes to exact tolerances. Aluminium can be formed into literally thousands of unique profiles, each one able to meet a number of specific structural and aesthetic requirements. It is this capability to provide simple elegant solutions to extremely complex design problems that has led to aluminium's enduring appeal. Aluminium is chosen for outdoor use because it is a stable, corrosion-resistant and light weight metal. One of aluminium's primary appeals to a specifier is its exceptional strength to weight ratio. At 2.7g/cm<sup>2</sup>, aluminium is 66% lighter than steel. It is also far less susceptible to brittle fractures. Indeed, when aluminium and steel structures are compared, aluminium's greater modulus of elasticity means that weight ratios of 1:2 are easily attained. It can also be processed at high cutting speeds and welded connections are not necessary. These advantages help to reduce fabrication time. Alumil constructions are realized with aluminium profiles extruded in the alloy EN AW 6060 according to EN 755-1. The mechanical characteristics conform to the standard EN 755-2, with a modulus of elasticity of 70GPa. The tolerances are based on EN 755-3.

### 2. Contact with other materials

#### 2.1 Metals

When two metals of differing electro-negativity values come into contact in humid conditions, an electrical couple is formed giving rise to oxidizing effects at the expense of electro-negative metal of the couple. In order to avoid severe corrosion effects, an insulating barrier should be placed between the two metals. Contact with stainless steel has not been found to be harmful to aluminium to date. Contact with copper and its alloys is extremely harmful to aluminium. It is absolutely necessary to insulate these two metals. Lead should be insulated as well.

#### 2.2 Timber

Most timbers have no harmful effects on aluminium. Some such as walnut however, produce acids which attack and damage aluminium. These effects occur especially in humid conditions or when the timber is not sufficiently dry. Insulation is recommended by using a bituminous paint. When you treat timber against humidity and insects you should check that the chemical substances used in the treatment are not harmful to aluminium. Products containing copper salts, mercury salts, and fluoride compounds are very harmful to aluminium and should be avoided.

#### 2.3 Lime/Cement

In humid conditions, limestone or cement reacts with aluminium (even when anodized) revealing superficial white spots on the surface of the metal after cleaning. It is advisable to protect the aluminium during installation with ALUMIL protective foil.

### 3. Επιφανειακή επεξεργασία

Είναι διαθέσιμα τα παρακάτω χρώματα:

Αποχρώσεις ανοδίωσης:

Φυσικό ματ χρώμα  
Μπρούτζινο χρώμα  
Ειδικές αποχρώσεις ανοδίωσης

Η διαδικασία ανοδίωσης γίνεται σύμφωνα με τις προδιαγραφές της EWAA-EURAS.

Χρώματα ηλεκτροστατικής βαφής:

Λευκό  
Καφέ  
Χρώματα RAL  
Χρώματα SABLE

Η διαδικασία της ηλεκτροστατικής βαφής γίνεται σύμφωνα με τις προδιαγραφές της Qualicoat.

### 4. Αποθήκευση

Για την αποφυγή επιφανειακών φθορών πρέπει να παίρνονται οι παρακάτω προφυλάξεις:

- 4.1 Τα προφίλ να αποθηκεύονται σε χώρο που δεν υπάρχει υγρασία
- 4.2 Να αποφεύγεται οποιαδήποτε επαφή με χάλυβα, προστατεύοντας τα προφίλ με χαρτί συσκευασίας ή πλαστική μεμβράνη. Σε υγρές περιοχές σκουριά και ρινίσματα χάλυβα μπορούν να προκαλέσουν φθορές στην επιφανειακή επεξεργασία.
- 4.3 Τα προφίλ πρέπει να αποθηκεύονται σε οριζόντια θέση με τρόπο που να αποκλείεται η πιθανότητα φθοράς ή γρατσουνίσματος κατά την μετακίνησή τους.
- 4.4 Τα προφίλ να αποθηκεύονται συσκευασμένα.

### 5. Συντήρηση του αλουμινίου

Τόσο το ανοδιωμένο όσο και το ηλεκτροστατικά βαμμένο αλουμίνιο, πρέπει να καθαρίζονται σε τακτά διαστήματα. Σε ημιαστικές μη παραθαλάσσιες περιοχές που δεν επηρεάζονται από επιθετικά περιβαλλοντικά φαινόμενα όπως ατμοσφαιρική ρύπανση ή αλατώδες περιβάλλον, ο καθαρισμός μπορεί να γίνεται μαζί με τον καθαρισμό των τζαμιών. Για τον καθαρισμό του αλουμινίου συνιστάται η χρήση χλιαρού νερού και ενός «μαλακού» απορρυπαντικού που να μην είναι όξινο και να μην περιέχει αμμωνία. Μετά, πρέπει να ξεβγάζεται επιμελώς με νερό και να στεγνώνεται με ένα μαλακό απορροφητικό πανί. Σε αστικές ή παραθαλάσσιες περιοχές, ο καθαρισμός του αλουμινίου πρέπει να γίνεται πιο συχνά και με πολύ μεγάλη επιμέλεια. Οι επιφάνειες αλουμινίου που δεν εκτίθενται στην βροχή πρέπει να καθαρίζονται με μεγαλύτερη συχνότητα από τις εκτεθειμένες στην βροχή. Αν το νερό και τα μαλακά απορρυπαντικά δεν επαρκούν για τον καλό καθαρισμό του αλουμινίου, υπάρχουν και ειδικά για το αλουμίνιο απορρυπαντικά. Αυτά τα απορρυπαντικά περιέχουν ελαφρώς λειαντικά ψήγματα και μπορούν να χρησιμοποιηθούν σε συνδυασμό με ένα συνθετικό πανί καθαρισμού. Σε όλες τις περιπτώσεις είναι πολύ σημαντικό να ξεπλένονται καλά οι επιφάνειες και να στεγνώνονται επιμελώς, ειδικά οι γωνίες και τα προφίλ που έρχονται σε επαφή με το έδαφος. Για την προστασία και την επιμήκυνση του κύκλου ζωής του αλουμινίου, όλα τα προφίλ που βάφονται στα βαφεία της ALUMIL υποβάλλονται σε βελτιωτική επεξεργασία επιφάνειας SEASIDE CLASS, διαθέσιμο από την ALUMIL.

### 3. Surface treatment

The following colours are available:  
Anodised finish:

Natural colour etched  
Bronze colour  
Special anodised colours

The anodising process is carried out according to the EWAA-EURAS regulations.  
Painted finish:

White  
Brown  
RAL colours  
Sable colours

The painting process is carried out in accordance to Qualicoat regulations.

### 4. Storage

To avoid superficial damage the following precautions should be taken:

- 4.1 Store the profiles in a dry area
- 4.2 Avoid any contact with steel by protecting the profiles with wrapping paper or plastic foil. In humid areas rust and steel burr can damage the surface finish.
- 4.3 Store the profiles horizontally in such a way as to eliminate the possibility of damaging or scratching the profiles while removing them.
- 4.4 Store the profiles in batches.

### 5. Aluminium maintenance

Both anodised and painted aluminium should be cleaned on a regular basis. For urban not littoral areas that are not subjected to aggressive elements like air pollution or salty air, it is sufficient to clean the aluminium whenever you clean the glass. Warm water should be used with a dilute of a non-aggressive, non-acetous detergent without ammonia for cleaning the aluminium. Then you should thoroughly rinse the aluminium with clear water and dry using an absorbing cloth. In urban areas or areas near to the sea, the aluminium should be cleaned more often and more thoroughly. Areas that are not exposed to rainfall should be cleaned more frequently than other surfaces. If water and mild detergents are not enough to clean the aluminium fenestrations there are detergents that have been specially developed for aluminium surfaces. These detergents contain light abrasive elements and can be used with a synthetic cleaning cloth. In all cases it is important to completely rinse surfaces with clear water and dry them thoroughly, especially the corners and the bottom profile. In order to protect and increase the life cycle of the aluminium, it may be treated with a very thin clear coat of water resistant film available from ALUMIL.

### Χρήσιμα Ευρωπαϊκά πρότυπα και προδιαγραφές | Useful European standards and reference material

EN 10211	Θερμικές γέφυρες σε κτιριακές κατασκευές - Ροές θερμότητας και επιφανειακές θερμοκρασίες - Μέρος 1-2 Thermal bridges in building construction - Heat flows and surface temperatures - Detailed calculations (ISO 10211:2007) Parts 1-2
EN 12020-1	Αλουμίνιο και κράματα αλουμινίου - Διελασμένο προφίλ ακριβείας από κράματα EN AW-6060 και EN AW-6063 - Μέρος 1: Τεχνικές συνθήκες για έλεγχο και παράδοση Aluminium and aluminium alloys - Extruded precision profiles in alloys EN AW-6060 and EN AW-6063 - Part 1: Technical conditions for inspection and delivery
EN 12020-2	Αλουμίνιο και κράματα αλουμινίου - Διελασμένο προφίλ ακριβείας από κράματα EN AW-6060 και EN AW-6063 - Μέρος 2: Ανοχές διαστάσεων και μορφή Aluminium and aluminium alloys - Extruded precision profiles in alloys EN AW-6060 and EN AW-6063 - Part 2: Tolerances on dimensions and form
EN 12046	Δυνάμεις χειρισμού - Μέθοδος δοκιμής - Μέρος 1-2 Operating forces - Test method - Part 1: Windows Part 2: Doors
EN 12152	Υαλοπετάσματα - Αεροδιαπερατότητα - Απαιτήσεις επιδόσεων και ταξινόμηση Curtain walling - Air permeability - Performance requirements and classification
EN 12153	Υαλοπετάσματα - Αεροπερατότητα - Μέθοδος δοκιμής Curtain walling - Air permeability - Test method
EN 12154	Υαλοπετάσματα - Υδατοστεγανότητα - Απαιτήσεις απόδοσης και ταξινόμηση Curtain walling - Watertightness - Performance requirements and classification
EN 12155	Υαλοπετάσματα - Υδατοστεγανότητα - Εργαστηριακή δοκιμή υπό στατική πίεση Curtain walling - Watertightness - Laboratory test under static pressure
EN 12179	Υαλοπετάσματα - Αντίσταση στην ανεμοπίεση - Μέθοδος δοκιμής Curtain walling - Resistance to wind load - Test method
EN 12207	Παράθυρα και πόρτες - Αεροπερατότητα - Ταξινόμηση Windows and doors - Air permeability - Classification
EN 12208	Παράθυρα και πόρτες - Υδατοπερατότητα - Ταξινόμηση Windows and doors - Watertightness - Classification
EN 12210	Παράθυρα και πόρτες - Αντίσταση στην ανεμοπίεση - Ταξινόμηση Windows and doors - Resistance to wind load - Classification
EN 12211	Παράθυρα και πόρτες - Αντίσταση στην ανεμοπίεση - Μέθοδος δοκιμής Windows and doors - Resistance to wind load - Test method
EN 12400	Παράθυρα και πόρτες - Μηχανική ανθεκτικότητα - Απαιτήσεις και ταξινόμηση Windows and pedestrian doors - Mechanical durability - Requirements and classification
EN 12519	Παράθυρα και πόρτες για πεζούς - Ορολογία Windows and pedestrian doors - Terminology
EN 12567	Θερμική απόδοση παραθύρων και θυρών - Προσδιορισμός της θερμικής μετάδοσης με τη μέθοδο θερμής πλάκας - Μέρος 1 Thermal performance of windows and doors - Determination of thermal transmittance by hot box method - Part 1-2
EN 13049	Παράθυρα - Κρούση με μαλακό και βαρύ σώμα - Μέθοδος δοκιμής, απαιτήσεις ασφαλείας και ταξινόμηση Windows - Soft and heavy body impact - Test method, safety requirements and classification
EN 13115	Παράθυρα - Ταξινόμηση μηχανικών ιδιοτήτων - Φορτία που εξασκούνται κάθετα, κατά την στρέψη και κατά την λειτουργία Windows - Classification of mechanical properties - Racking, torsion and operating forces
EN 13141	Αερισμός κτιρίων - Δοκιμές επίδοσης συστατικών μερών / προϊόντων για αερισμό κατοικιών - Μέρος 1-8 Ventilation for buildings - Performance testing of components/products for residential ventilation Parts 1-8



### Χρήσιμα Ευρωπαϊκά πρότυπα και προδιαγραφές | Useful European standards and reference material

EN 13123	Παράθυρα, πόρτες και εξώφυλλα - Αντίσταση στις εκρήξεις - Απαιτήσεις και ταξινόμηση - Μέρος 1-2 Windows, doors and shutters - Explosion resistance - Requirements and classification Parts 1-2
EN 13124	Παράθυρα, πόρτες και εξώφυλλα - Αντοχή σε εκρήξεις - Μέθοδοι δοκιμής - Μέρος 1-2 Windows, doors and shutters - Explosion resistance - Test method Parts 1-2
ENV 13420	Παράθυρα - Συμπεριφορά μεταξύ διαφορετικών κλιμάκων - Μέθοδος δοκιμής Windows - Behaviour between different climates - Test method
EN 13501	Ταξινόμηση δομικών προϊόντων και στοιχείων σχετικά με την φωτιά - Μέρος 1-5 Fire classification of construction products and building elements Parts 1-5
EN 13541	Ύαλος για δομική χρήση - Υαλοστάσια ασφαλείας - Δοκιμές για ταξινόμηση της αντίστασης σε πίεση λόγω έκρηξης Glass in building - Security glazing - Testing and classification of resistance against explosion pressure
EN 14351	Παράθυρα και πόρτες - Πρότυπο προϊόντος, χαρακτηριστικά επίδοσης - Μέρος 1: Παράθυρα και εξωτερικά συστήματα θυρών για πεζούς χωρίς χαρακτηριστικά πυραντίστασης ή/και διαρροής καπνού Windows and doors - Product standard, performance characteristics
EN 14600	Συστήματα θυρών και ανοιγόμενα παράθυρα με χαρακτηριστικά πυραντίστασης ή/και ελέγχου καπνού - Απαιτήσεις και ταξινόμηση Doorsets and openable windows with fire resisting and/or smoke control characteristics - Requirements and classification
EN 14608	Παράθυρα - Προσδιορισμός της αντίστασης σε κατακόρυφο φορτίο Windows - Determination of the resistance to racking
EN 14609	Παράθυρα - Προσδιορισμός της αντίστασης σε στατική στρέψη Windows - Determination of the resistance to static torsion



**Πνευματικά Δικαιώματα:**

Πνευματικά Δικαιώματα © 2012 ALUMIL A.E. Απαγορεύεται η αναδημοσίευση, ολική ή μερική αντιγραφή κειμένων, φωτογραφιών και γενικότερα πληροφοριών που περιέχονται στις σελίδες του εγχειριδίου και δεν αποτελούν αναδημοσίευση από άλλες πηγές. Όλα τα κείμενα, γραφικά, εικόνες που παρουσιάζονται σε οποιοδήποτε τμήμα του εγχειριδίου αποτελούν πνευματική ιδιοκτησία του δημιουργού τους. Κάθε αναδημοσίευση, η αναπαραγωγή, σε οποιοδήποτε μέσο, μετά ή άνευ επεξεργασίας, περιεχομένων του εγχειριδίου χωρίς προηγούμενη έγγραφη άδεια, δεν επιτρέπεται. Η μη επιτρεπτή χρήση του υλικού του εγχειριδίου σημαίνει αυτόματα καταλογοισμό ευθυνών σύμφωνα με τον Ν. 2121/93 και τους κανόνες διεθνούς δικαίου που ισχύουν στην Ελλάδα.

**Αποκήρυξη Ευθύνης:**

Προσπαθούμε να κάνουμε αυτό το εγχειρίδιο και τα περιεχόμενα του αξιόπιστα, αλλά τυχόν ανακρίβειες μπορεί να προκύψουν. Η εταιρεία δεν ευθύνεται για τυπογραφικά λάθη, παραλείψεις και ανακρίβειες σε αυτό το εγχειρίδιο. Οι πληροφορίες σε αυτό το εγχειρίδιο υπόκεινται σε αλλαγή χωρίς προειδοποίηση.

**Copyright Notice:**

Copyright © 2012 Alumul S.A. All rights reserved. None of the materials provided on this manual may be used, reproduced or transmitted, in whole or in part, in any form or by any means, manual electronic or mechanical, including photocopying, recording or the use of any information storage and retrieval system without permission in writing from the publisher.

**Disclaimer of Liability:**

In preparation of this manual, every effort has been made to offer the most current, correct, and clearly expressed information possible. Nevertheless, inadvertent errors in information may occur. In particular but without limiting anything here, Alumul S.A. disclaims any responsibility for typing errors and inaccuracy of the information that may be contained in this manual. The information in this manual is subject to change without notice to the User. Alumul S.A. and its authorized agents and dealers make no warranties or representations whatsoever regarding the quality, content, completeness, suitability, adequacy, sequence, accuracy, or expiration of information contained in this manual.



**HEAD OFFICES**

8 GOGOUSI STR., GR 56429  
EFKARPIA, THESSALONIKI  
T +30 2313 011000  
F +30 2310 692473

**FACTORY**

KILKIS INDUSTRIAL AREA  
GR 61100 KILKIS  
T +30 23410 79300  
F +30 23410 71988

**[www.alumil.com](http://www.alumil.com)**  
**[info@alumil.com](mailto:info@alumil.com)**

