

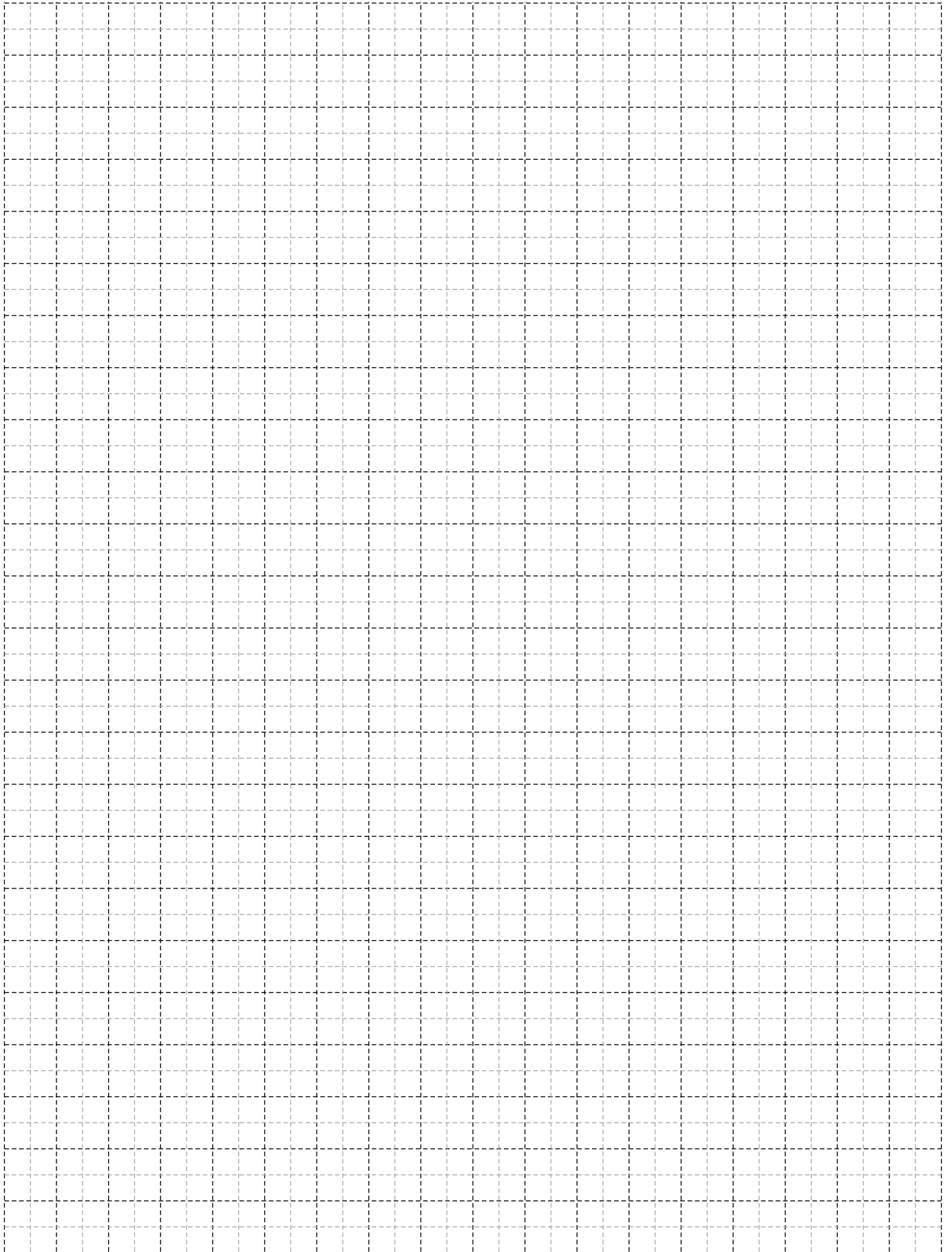
Alumil

Building excellence every day

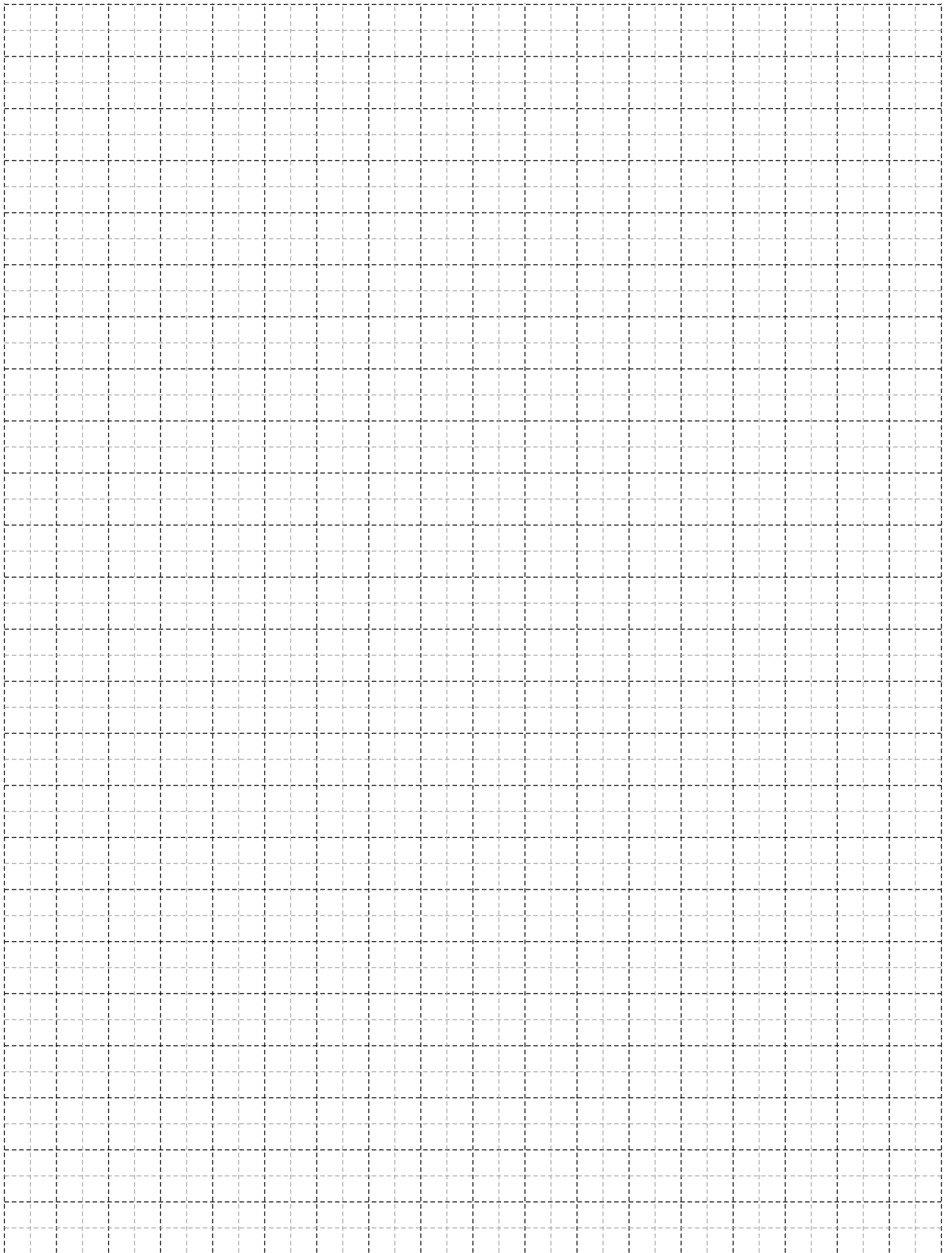


 SMARTIA
SD77

V 02/2024



Technical Information Τεχνικές Πληροφορίες	5-8
Symbol Explanation Επεξήγηση Συμβόλων	9-10
Profile Index Ευρετήριο Προφίλ	11-14
Profiles 1:1 Προφίλ 1:1	15-50
Basic Typologies Βασικές Τυπολογίες	51-58
Sections Τομές	
Fixed - Σταθερό	59-62
Opening Inward with Glass Panel - Ανοιγομένη μέσα, με Υαλοπίνακα	63-106
Opening Outward with Glass Panel - Ανοιγομένη έξω, με Υαλοπίνακα	107-130
With Windbarrier - Με ανεμοφράχτη	131-138
With Insulation Panel 77mm - Με Μονωτικό Πάnevη 77mm	139-152
With Insulation Panel 45mm - Με Μονωτικό Πάnevη 45mm	153-166
Panic Door - Πόρτα Πανικού	167-172
General Machinings Γενικές κατεργασίες	173-196
Assembly for Accessories Συναρμολόγηση εξαρτημάτων	197-216
Installation Profiles Προφίλ Εγκατάστασης	217-228
Fabrication Manual Panic Door Εγχειρίδιο Κατασκευής	229-232
Glazings Υαλώσεις	243-246
Accessories - Gaskets Εξαρτήματα - Ελαστικά SD77	247-256
General Information Γενικές Πληροφορίες	257-262



A large, abstract graphic on the left side of the page, composed of several overlapping yellow and orange geometric shapes, including triangles and rectangles, creating a dynamic, layered effect.

Technical Information

Τεχνικές Πληροφορίες

Basic characteristics - Βασικά χαρακτηριστικά

SMARTIA SD77

SMARTIA SD77 is ALUMIL's new innovative entrance door with unique form and functions designed to provide efficiency, durability and fitness.

SD77 offers flexibility in design and with its multiple typologies provides endless possibilities to fit every structural span required.

With its modern, sleek flat designs and aesthetic touches has the ability to be combined with either aluminum panels or grazing infills without sacrificing its finesse.

A true technological advancement offering optimum performance and sustainable building.

Technical Characteristics

- Sleek look in the system's 77mm depth
- Low threshold of only 22 mm height with slip resistant design
- High level of thermal insulation and watertightness
- 3 sealing levels with EPDM gaskets
- Wide variety of security locks and hinges (concealed, barrel or surface mounted)
- Designed to fit different solutions
- Ideal entrance door for S77 window series

Certifications:

The design, the production process, and the quality control of all profiles produced by Alumil are certified with ISO 9001. The process of electrostatic powder coating is certified by QUALICOAT and RAL (GGB) in all plants operated by Alumil.

SMARTIA SD77

Η σειρά SMARTIA SD77 αποτελεί σύστημα για θύρες εισόδου μοντέρνας γραμμής της ALUMIL με υψηλές προδιαγραφές και έμφαση στην ασφάλεια.

Χάρη στον μοναδικό της σχεδιασμό, προσαρμόζεται σε κάθε σχεδιαστική απαίτησή σας.

Η σειρά SD77 υιοθετώντας στοιχεία μίνιμαλ σχεδιασμού μπορεί να συνδυαστεί με τη χρήση πάνελ αλουμινίου ή υάλωσης κρατώντας την υψηλή αισθητική της.

Επιπλέον, η ομοεπιπεδότητα των προφίλ σε ίσιες γραμμές χαρίζουν ομοιομορφία ενισχύοντας τον καινοτόμο σχεδιασμό και την αισθητική της σειράς.

Τεχνικά χαρακτηριστικά

- Βασικό πλάτος συστήματος 77 mm.
- Κατωκάσι ύψους μόλις 22 mm με αντιολισθητικό σχεδιασμό.
- Υψηλά επίπεδα θερμομόνωσης και υδατοστεγανότητας.
- Στεγάνωση τριών επιπέδων με ελαστικά EPDM.
- Μεγάλη ποικιλία επιλογής κλειδαριών ασφαλείας και μεντεσεδών (κρυφού, κυλινδρικού ή εξωτερικού).
- Δυνατότητα υλοποίησης πληθώρας κατασκευών θυρών εισόδων.
- Ιδανικά συνδυάζεται με το σύστημα κουφωμάτων S77

Πιστοποιητικά:

Ο σχεδιασμός, η παραγωγική διαδικασία και ο έλεγχος της ποιότητας όλων των προφίλ που παράγει η Alumil είναι πιστοποιημένα με ISO 9001. Η διαδικασία της ηλεκτροστατικής βαφής που διεξάγεται στις εγκαταστάσεις της Alumil είναι πιστοποιημένη από QUALICOAT και RAL (GGB).

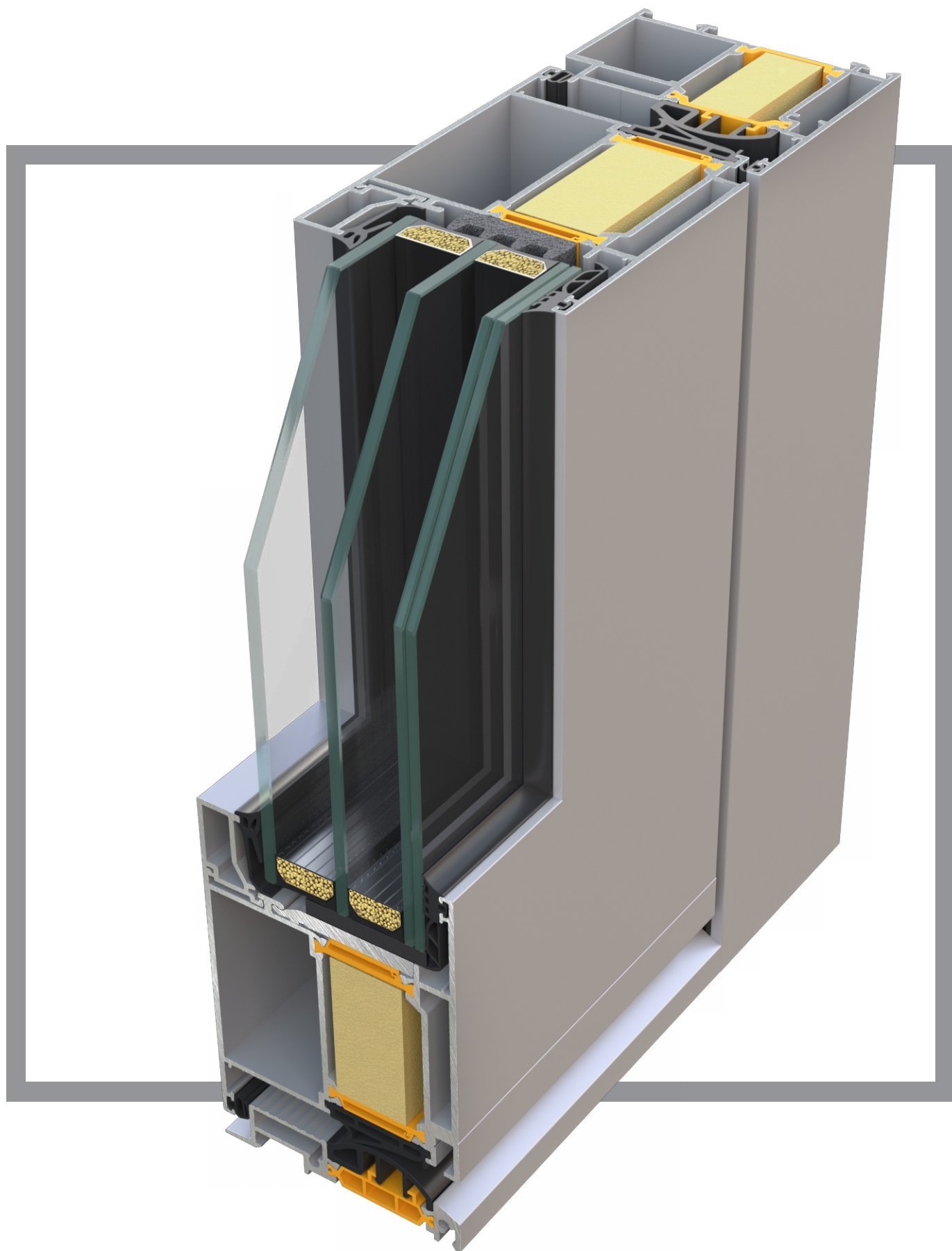
Τεχνικά Πληροφορίες / Technical Information

Aluminum alloy Κράμα αλουμινίου	AlMgSi 0,5 F22 (EN AW 6060-T66)
Hardness Σκληρότητα	Σύμφωνα με το EN 755-2 (70HBW) According to EN 755-2 (70HBW)
Minimum Powder Coating Thickness Ελάχιστο πάχος Βαφής (H/B)	Σύμφωνα με το πρότυπο Qualicoat (60μm) According to Qualicoat Standard (60μm)
Type of thermal insulation Είδος θερμομόνωσης	Glass reinforced polyamide PA 6.6 Μηχανική, με παρεμβολή υαλοενισχυμένου πολυαμιδίου PA 6.6,
Profile Geometry Control Έλεγχος διαστάσεων διατομών	Σύμφωνα με EN DIN 12020-2 EN DIN 12020-2 Compliant
Depth dimensions (Frame\Sash) Διαστάσεις (Κάσας\Φύλλου)	77 \ 77mm
Minimum visible width Ελάχιστο εμφανές ύψος κατασκευής	154,5mm
Minimum visible "T" profile Ελάχιστο εμφανές πλάτος "T"	76mm
Sash mechanism weight limit Βάρος φύλλου	Up to 160kg Έως 160kg
Glazing thickness Πάχος υάλωσης	23 - 59mm
Sealing Είδος στεγανοποίησης	Aluseal central seal system, with EPDM gaskets applied in 3 levels Τριών επιπέδων, με κεντρική στεγανοποίηση Aluseal και ελαστικά από EPDM

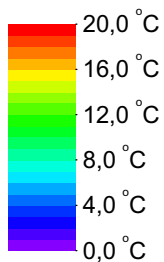
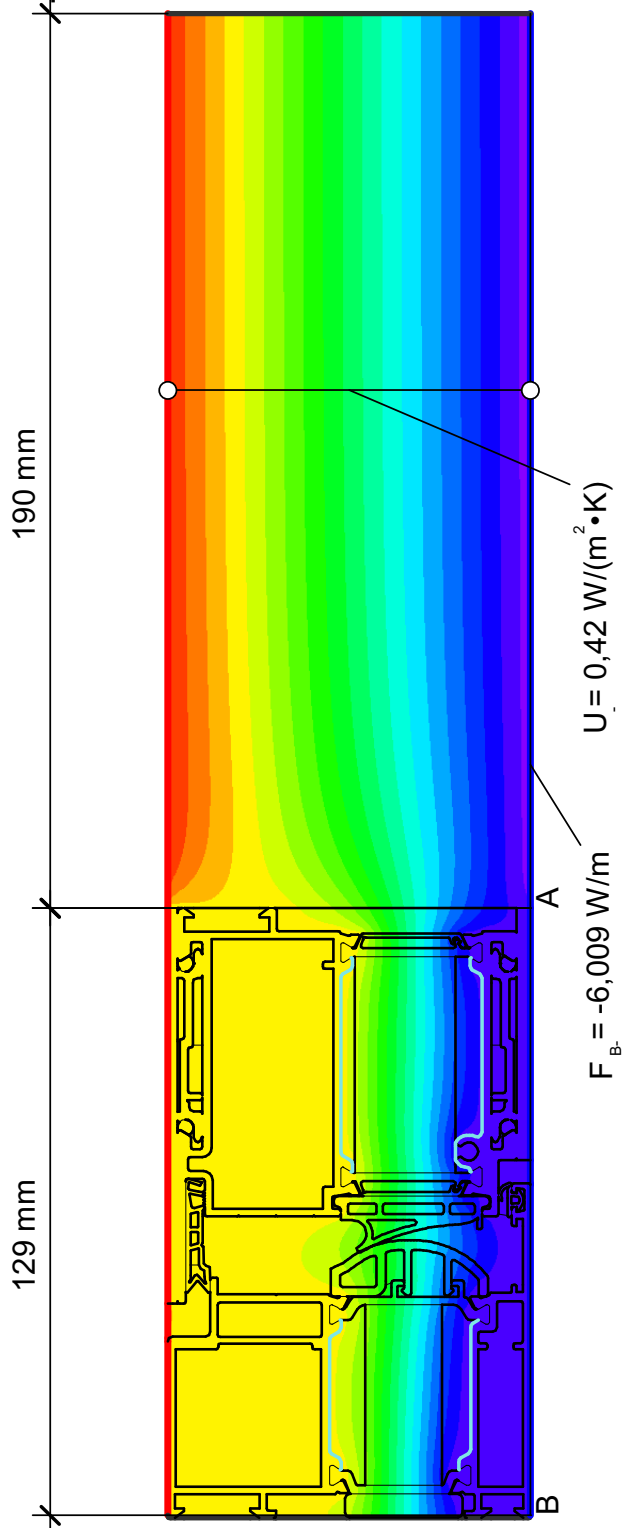
Note: Official test certificates may be sent upon request.

Σημείωση: Τα επίσημα πιστοποιητικά δοκιμής μπορούν να σταλούν κατόπιν αιτήσεως.

3D imaging | Τρισδιάστατη απεικόνιση



Thermal insulation | Θερμομόνωση



$$U_{f,A,B} = \frac{\frac{F}{DT} - U_p \cdot b_p}{b_f} = \frac{\frac{6,009}{20,000} - 0,422 \cdot 0,190}{0,129} = 1,7 \text{ W}/(\text{m}^2 \cdot \text{K})$$


A large yellow graphic on the left side of the page, composed of several overlapping diagonal rectangular shapes in different shades of yellow, creating a dynamic, abstract design.

Symbol Explanation

Επεξήγηση Συμβόλων

= Alignment corner	= Aluminium T - cleat	= Punch press
= Corner cleat	= T - cleat	= Sealant
= Crimp corner cleat	= Glazing bridge	= Instant glue
= Double crimp corner cleat	= Adjustable transom-mullion cleat	= Sealing tape
= Nail corner cleat	= Reinforcement plate for corners	= Width
= Cast mechanical corner cleat	= Reinforcement plate for joints	= Height
= Mechanical corner cleat	= Special	= External perimeter
= Screw corner cleat	= Reinforcement profile	= Primary perimeter
= Press corner REIZ	= End cover	= Moment of inertia x-x
= Inox mechanical corner cleat	= NRG BAR	= Moment of inertia y-y
= Plastic corner cleat	= Saw	= Weight
= Glazing holder corner	= Milling bit	= Profile
= Corner cleat, adjustable	= Rubber mallet	= Page number
= Cast T - cleat	= Drill jig	* = Not a stock item

= Γωνία επιπεδότητας	= Σύνδεσμος του αλουμινίου	= Πρεσάκι
= Γωνία σύνδεσης	= Σύνδεσμος	= Μονωτικό υλικό
= Γωνία σύνδεσης πρεσαριστή	= Γέφυρα τακαρίσματος	= Στιγμιαία κόλληση
= Γωνία σύνδεσης με διπλό χτύπημα	= Ρυθμιζόμενος σύνδεσμος τραβέρσας	= Μονωτική ταινία
= Γωνία σύνδεσης καρφωτή	= Πλάκα ενίσχυσης για γωνίες	= Μέγιστο πλάτος
= Γωνία σύνδεσης χυτή	= Πλάκα ενίσχυσης σύνδεσης "T"	= Μέγιστο ύψος
= Γωνία σύνδεσης μηχανική	= Ειδικό	= Εξωτερική περίμετρος
= Γωνία σύνδεσης βιδωτή	= Προφίλ ενίσχυσης	= Κύρια περίμετρος
= Γωνία σύνδεσης με REIZ	= Τάπα	= Ροπή αδρανείας x-x
= Γωνία σύνδεσης ανοξείδωτη μηχανική	= NRG BAR	= Ροπή αδρανείας y-y
= Γωνία σύνδεσης πλαστική	= Πριόνι	= Βάρος
= Γωνία για πηχάκι	= Κονδύλι	= Προφίλ
= Γωνία σύνδεσης ρυθμιζόμενη	= Ματσόλα από καουτσούκ	= Αριθμός σελίδας
= Σύνδεσμος του χυτός	= Οδηγός διάτρησης	* = Δεν υπάρχει απόθεμα

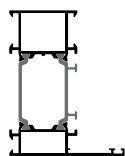
A large, abstract graphic on the left side of the page, composed of several overlapping yellow and orange geometric shapes, including triangles and rectangles, creating a dynamic, layered effect.

Profile Index

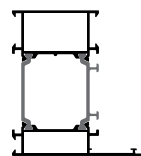
Ευρετήριο Προφίλ

SD77 PROFILE INDEX - ΕΥΡΕΤΗΡΙΟ ΠΡΟΦΙΛ SD77

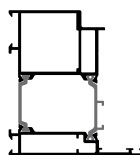
Frame - Κάσα



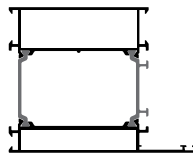
S77510



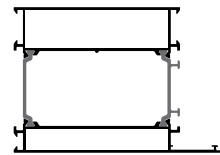
S77514



S77586

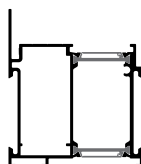


S77886

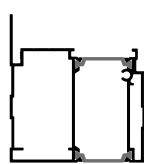


S77906

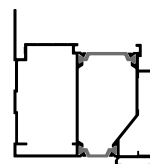
Sashes - Φύλλα



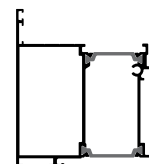
S77030



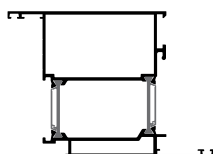
S77032



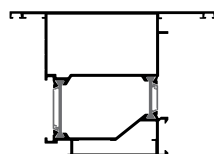
S77034



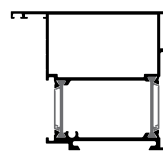
S77036



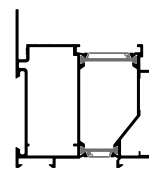
S77582



S77584

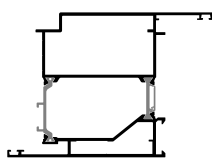


S77868

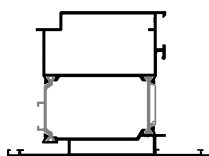


S77884

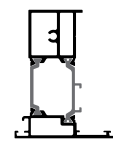
Adjoining profiles - Μπινί



S77882

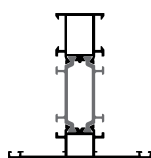


S77980

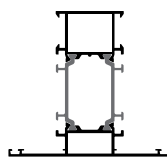


S77656

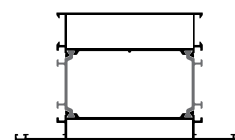
T profiles - Ταυ



S77562



S77564



S77888

SD77 PROFILE INDEX - ΕΥΡΕΤΗΡΙΟ ΠΡΟΦΙΛ SD77

Add-on Profile - Πρόσθετο προφίλ



S60057



S61317



S67905



S77010



S77996



S77116



S77277



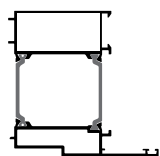
S77472



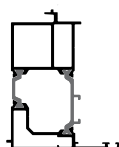
S77581



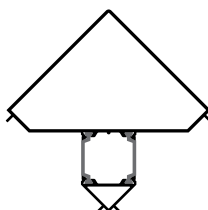
S77964



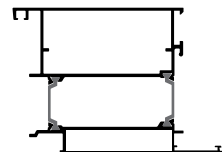
S77644



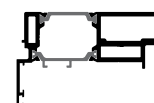
S77664



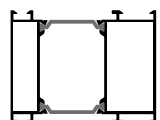
S77790



S77880



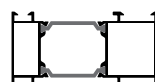
S77968



S77984



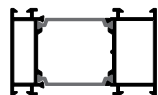
S77990



S77998



S77992



S77622



S77623



S77625



S77064

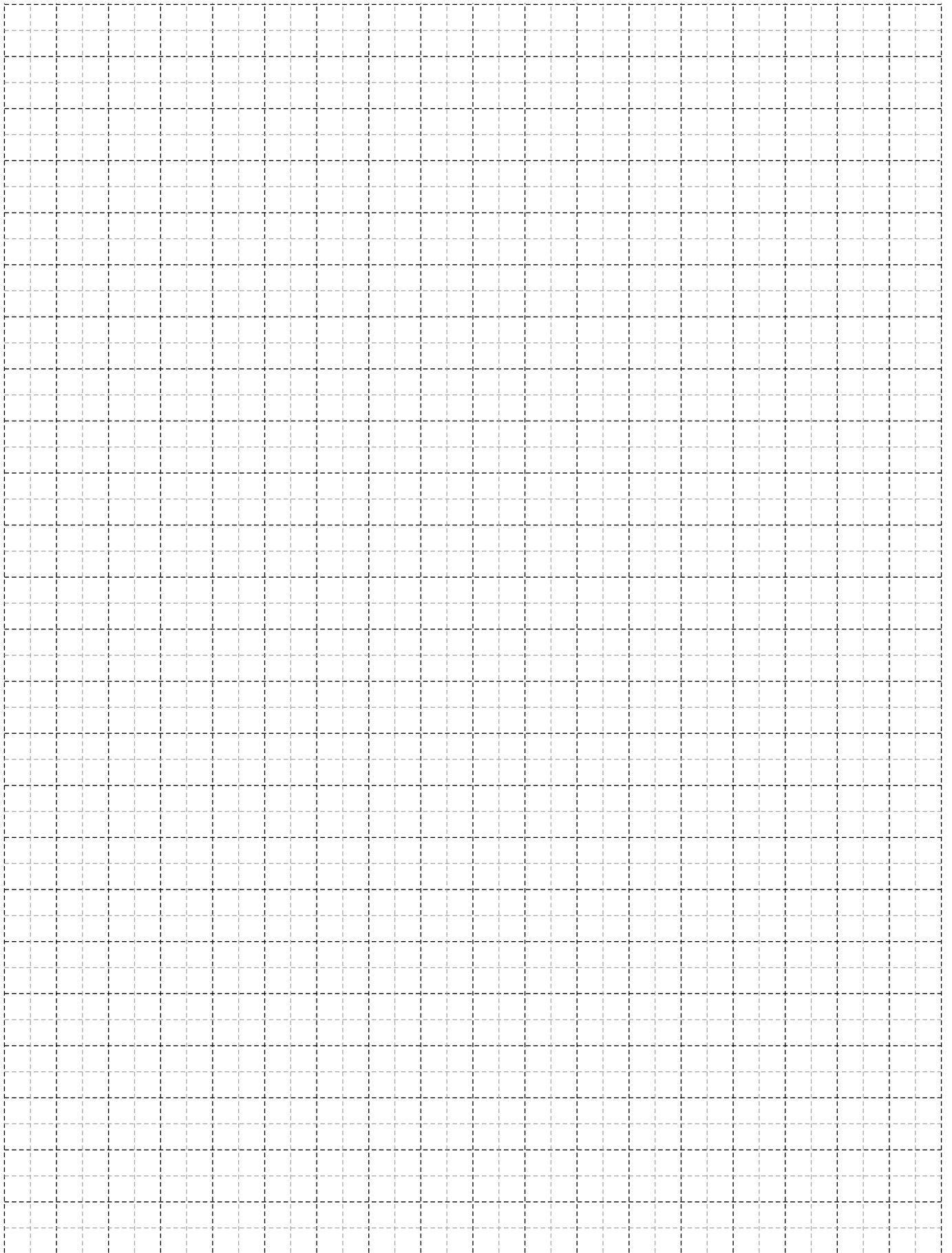
Threshold - Κατωκάσι



S77174

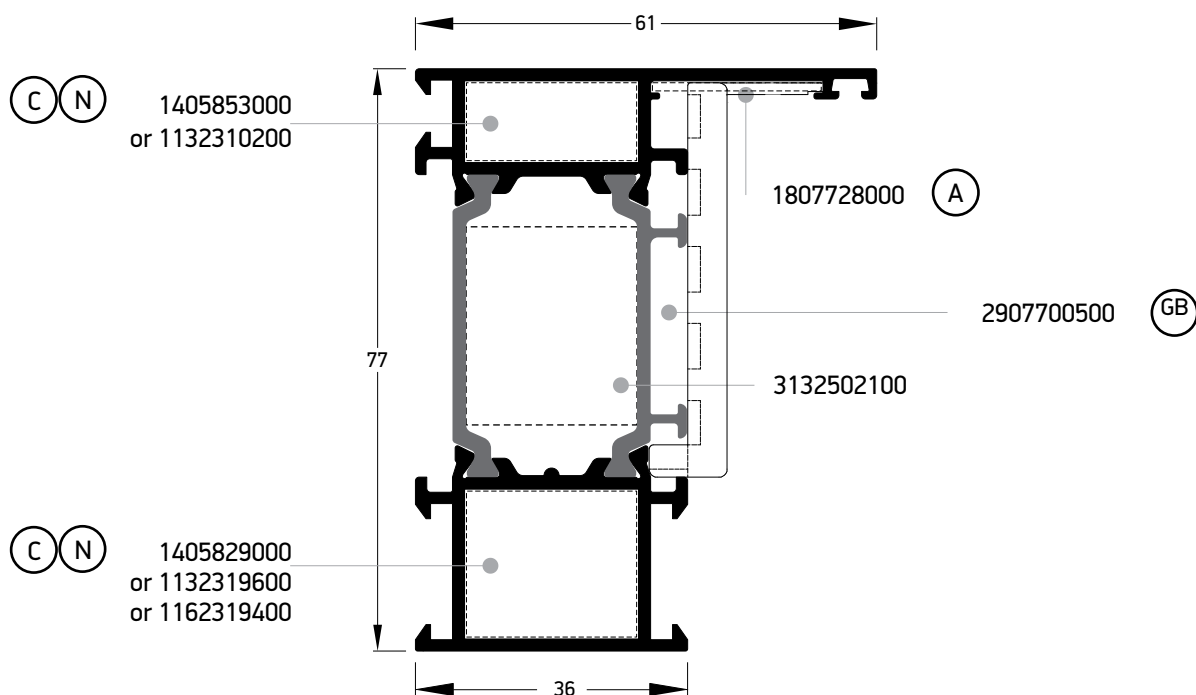


S77774

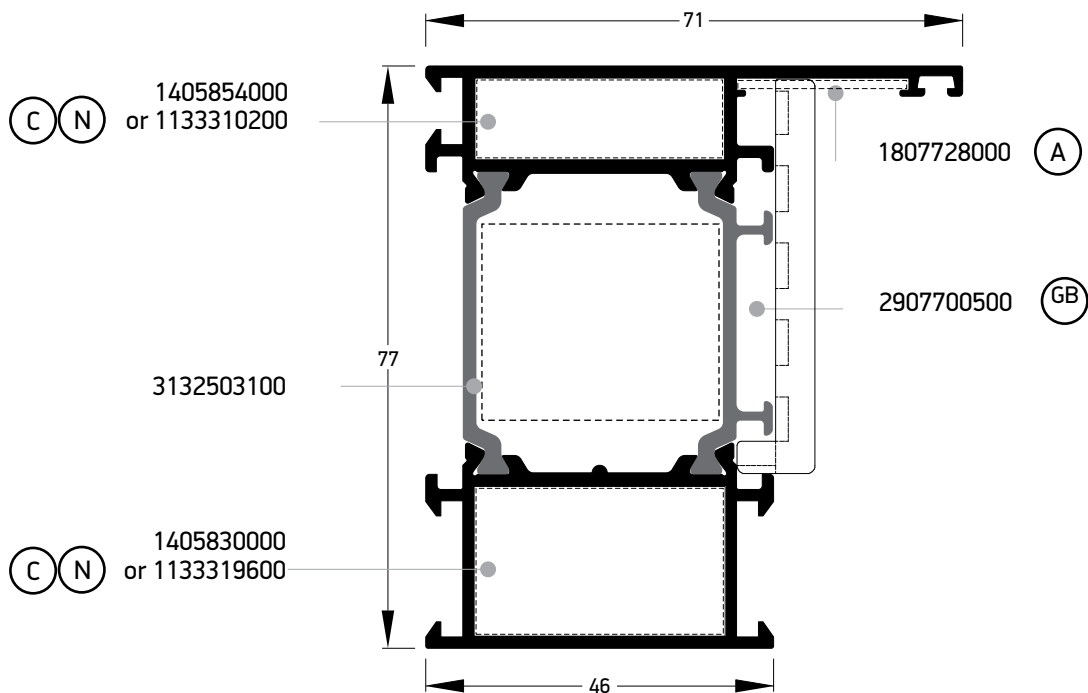


A large, abstract graphic on the left side of the page, composed of several overlapping diagonal bands in shades of yellow and orange, creating a sense of depth and movement.

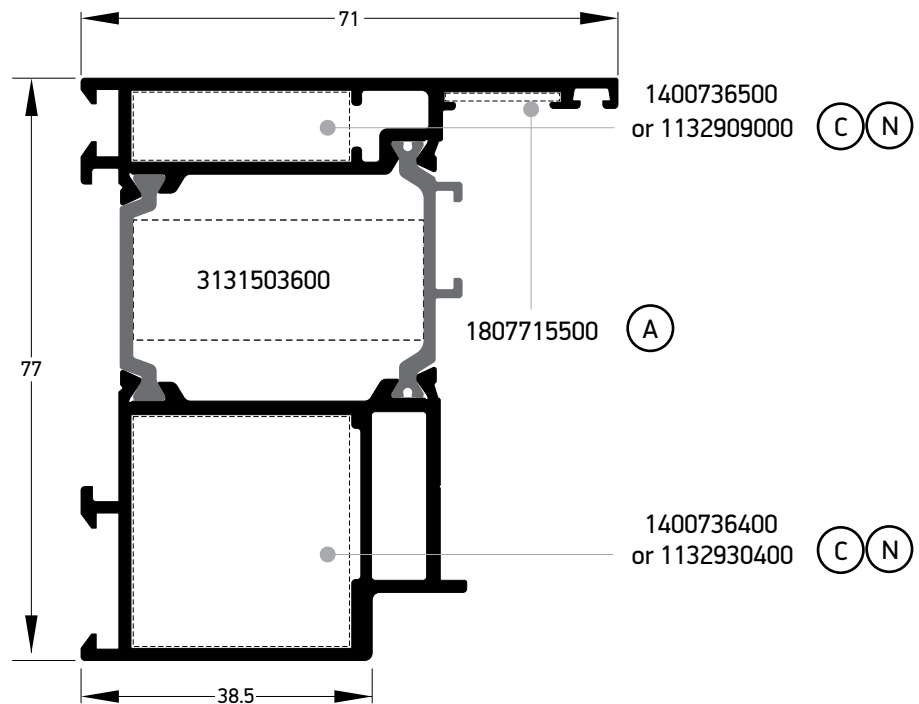
Profiles 1:1
Προφίλ 1:1



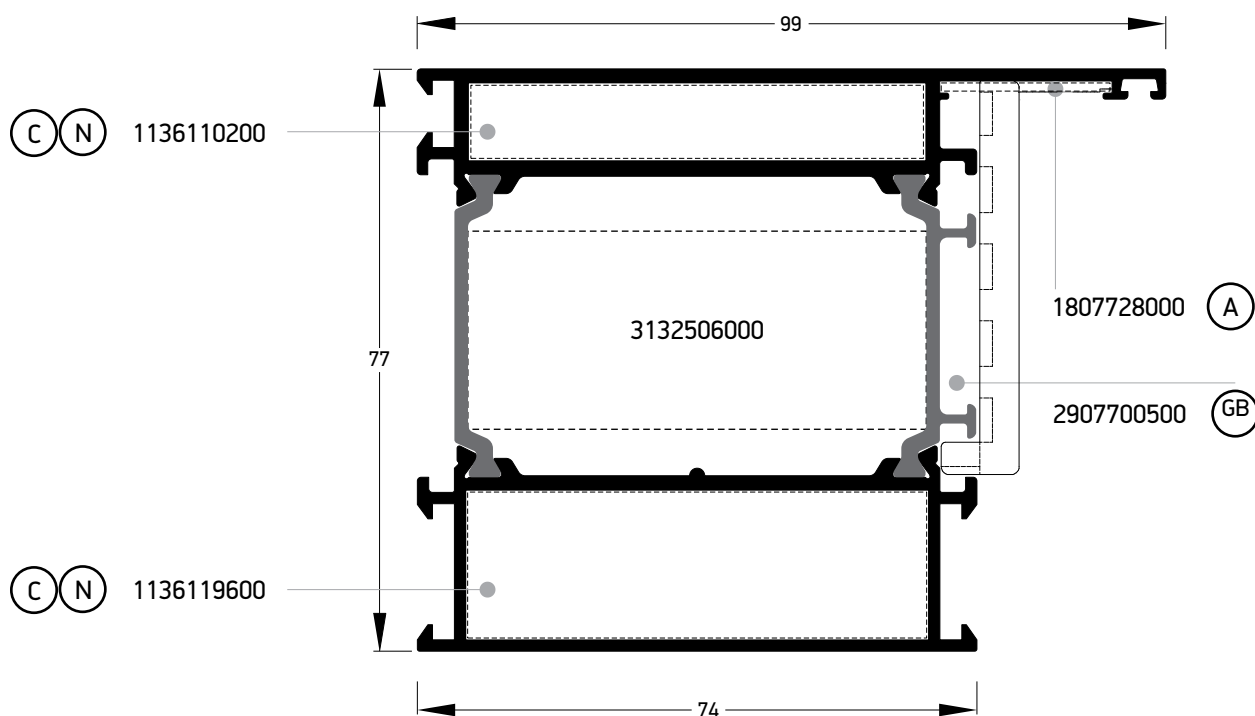
S77510	
Frame - Κάσα	
External perimeter Εξωτερική περίμετρος	412,4 mm
Primary perimeter Κύρια περίμετρος	110,3 mm
Moment of inertia x-x Ροπή αδρανείας x-x	43,28 cm ⁴
Moment of inertia y-y Ροπή αδρανείας y-y	12,57 cm ⁴
Double crimp corner cleat Γωνία πρεσσαριστή καρφωτή	1405853000 ⊙ OUT
	1132310200
	1405829000 ⊙ 1132319600 ⊙ IN 1162319400 ⊙
Alignment corner Γωνία επιπεδότητας	1807728000
Glazing bridge Γέφυρα τακαρίσματος	2907700500
NRG BAR	3132502100



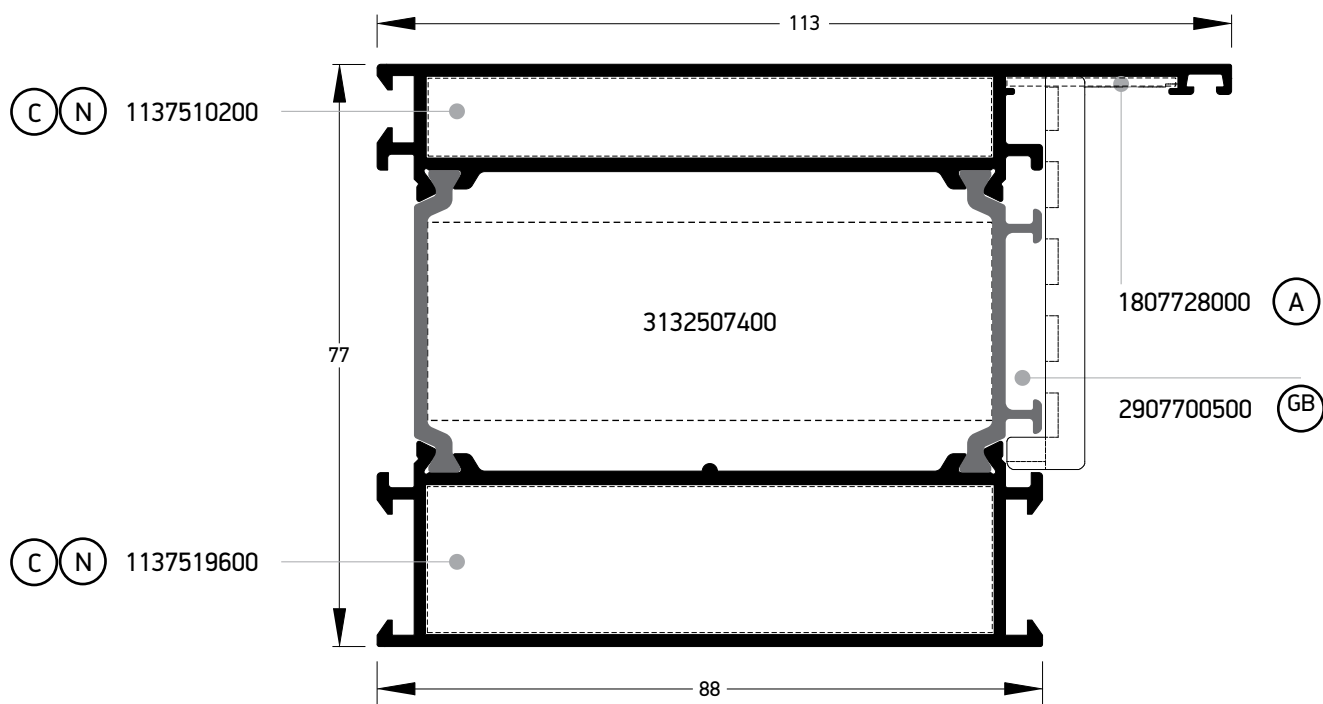
S77514	
Frame - Κάσα	
External perimeter Εξωτερική περίμετρος	454,5 mm
Primary perimeter Κύρια περίμετρος	138 mm
Moment of inertia x-x Ροπή αδρανείας x-x	49,01 cm ⁴
Moment of inertia y-y Ροπή αδρανείας y-y	22,1 cm ⁴
Double crimp corner cleat Γωνία πρεσσαριστή καρφωτή	1405854000 (O) OUT
	1133310200
	1405830000 (O) IN
	1133319600
Alignment corner Γωνία επιπεδότητας	1807728000
Glazing bridge Γέφυρα τακαρίσματος	2907700500
NRG BAR	3132503100



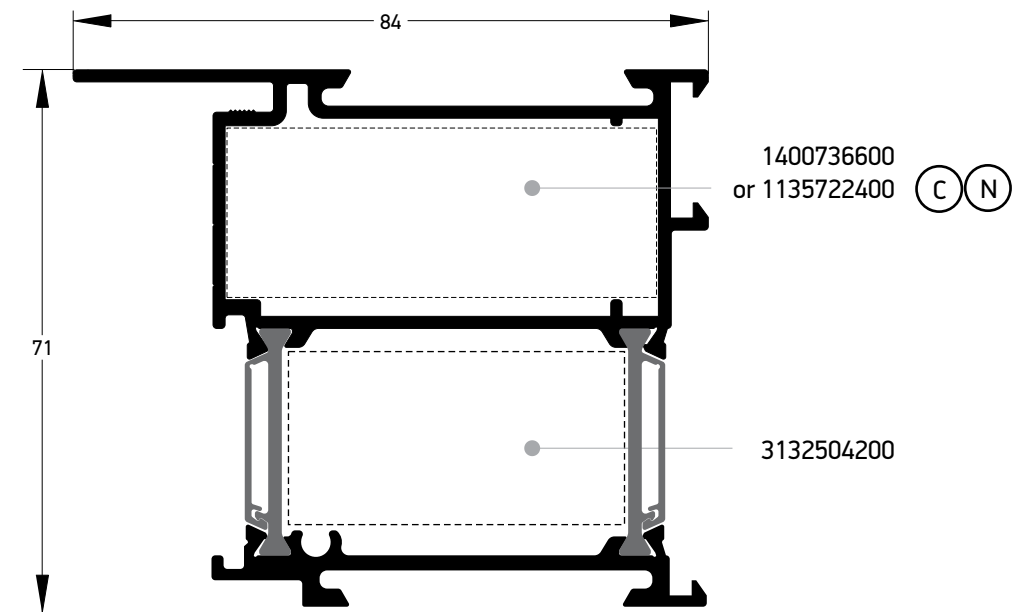
S77586	
Door Frame Κάσα Πόρτας	
External perimeter Εξωτερική περίμετρος	388,3 mm
Primary perimeter Κύρια περίμετρος	164,7 mm
Moment of inertia xx Ροπή αδρανείας xx	50,52 cm ⁴
Moment of inertia yy Ροπή αδρανείας yy	26,22 cm ⁴
Double crimp corner cleat Γωνία πρεσσαριστή καρφωτή	1400736500 ⊙ OUT
	1132909000
	1400736400 ⊙ IN
	1132930400
Alignment Corner Γωνία επιπεδότητας	1807715500
NRG BAR	3131503600



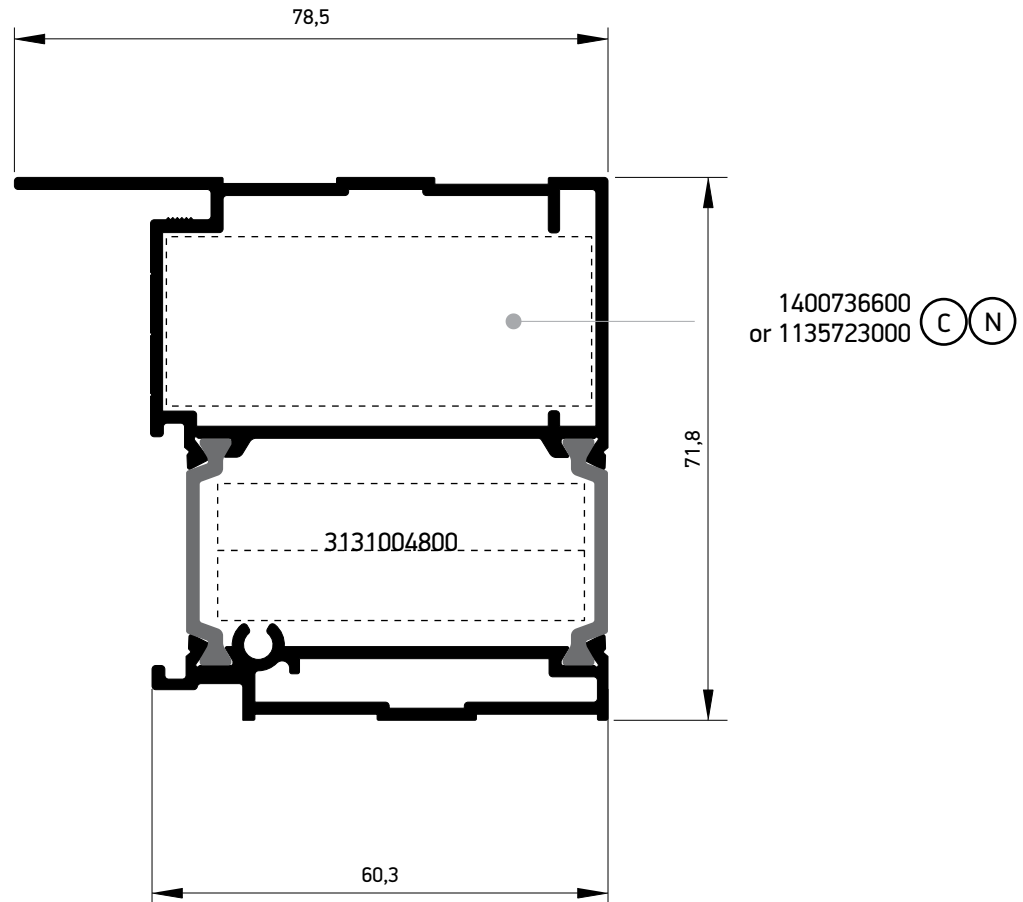
S77886	
Frame Κάσα	
External perimeter Εξωτερική περίμετρος	454,5 mm
Primary perimeter Κύρια περίμετρος	138 mm
Moment of inertia xx Ροπή αδρανείας xx	66,21 cm ⁴
Moment of inertia yy Ροπή αδρανείας yy	69,43 cm ⁴
Double crimp corner cleat Γωνία πρεσσαριστή καρφωτή	1136110200 out 1136119600 IN
Alignment corner Γωνία επιπεδότητας	1807728000
Glazing bridge Γέφυρα τακαρίσματος	2907700500
NRG BAR	3132506000



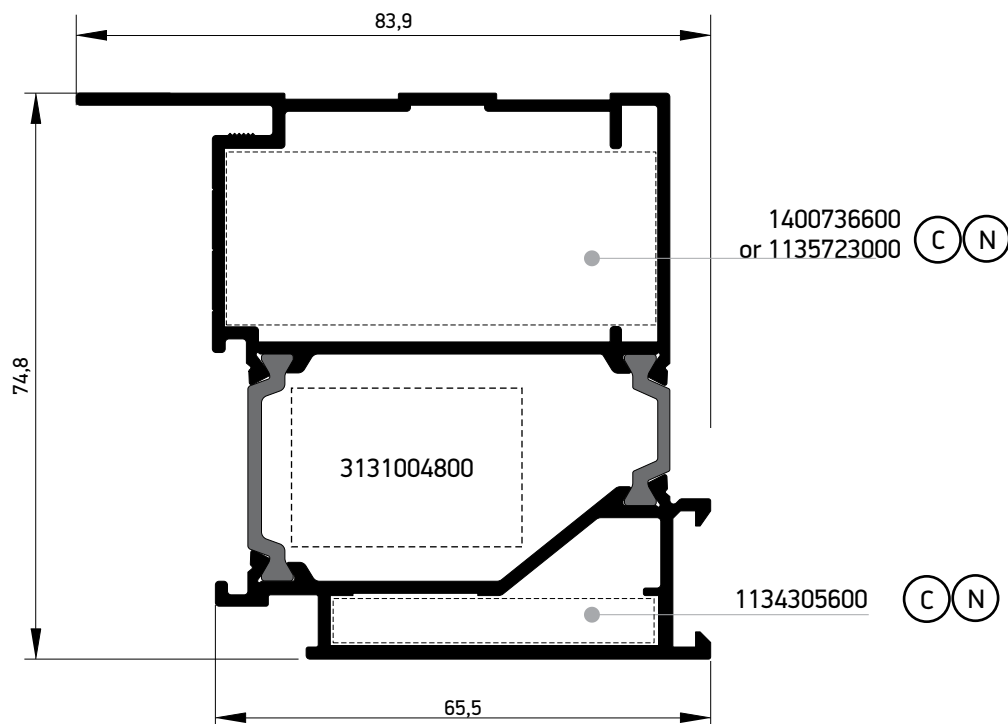
S77906	
Frame - Κάσα	
External perimeter Εξωτερική περίμετρος	538,5 mm
Primary perimeter Κύρια περίμετρος	215 mm
Moment of inertia x-x Ροπή αδρανείας x-x	74,87 cm ⁴
Moment of inertia y-y Ροπή αδρανείας y-y	106,38 cm ⁴
Double crimp corner cleat Γωνία πρεσσαριστή καρφωτή	1137510200 OUT 1137519600 IN
Alignment corner Γωνία επιπεδότητας	1807728000
Glazing bridge Γέφυρα τακαρίσματος	2907700500
NRG BAR	3132507400



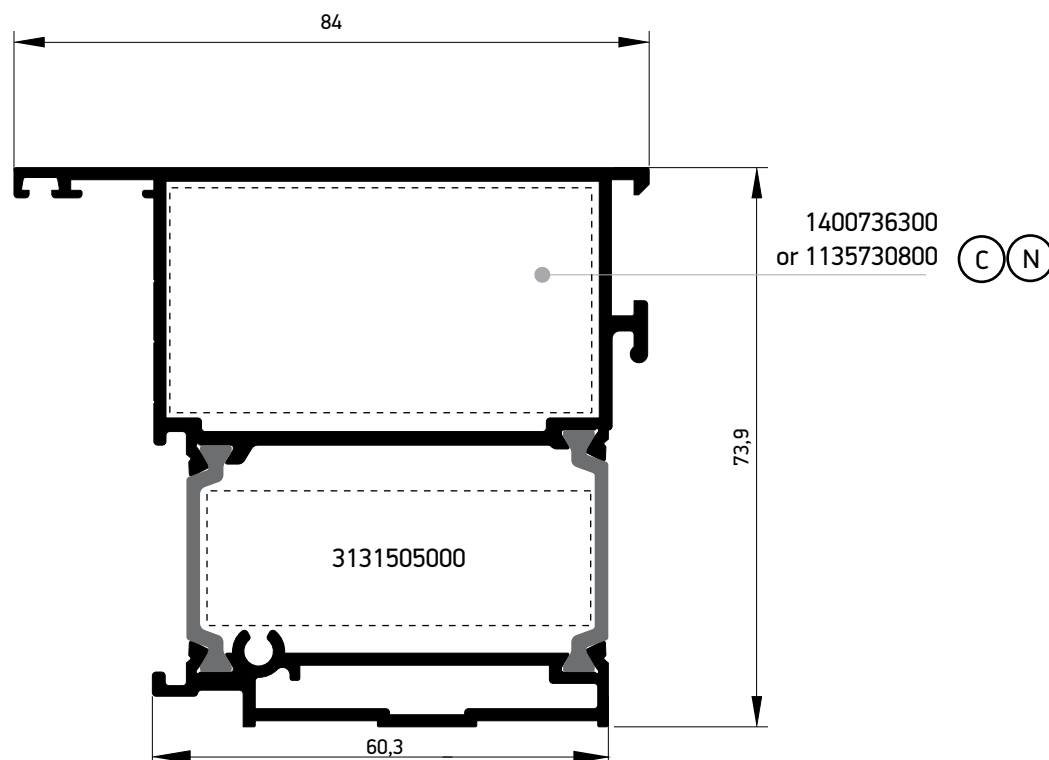
S77030	
Sash Φύλλο	
External perimeter Εξωτερική περίμετρος	412.9 mm
Primary perimeter Κύρια περίμετρος	78.8 mm
Moment of inertia xx Ροπή αδρανείας xx	51.9cm ⁴
Moment of inertia yy Ροπή αδρανείας yy	49.36 cm ⁴
Double crimp corner cleat Γωνία πρεσσαριστή καρφωτή	1400736600 or 1135722400
NRG BAR	3132504200



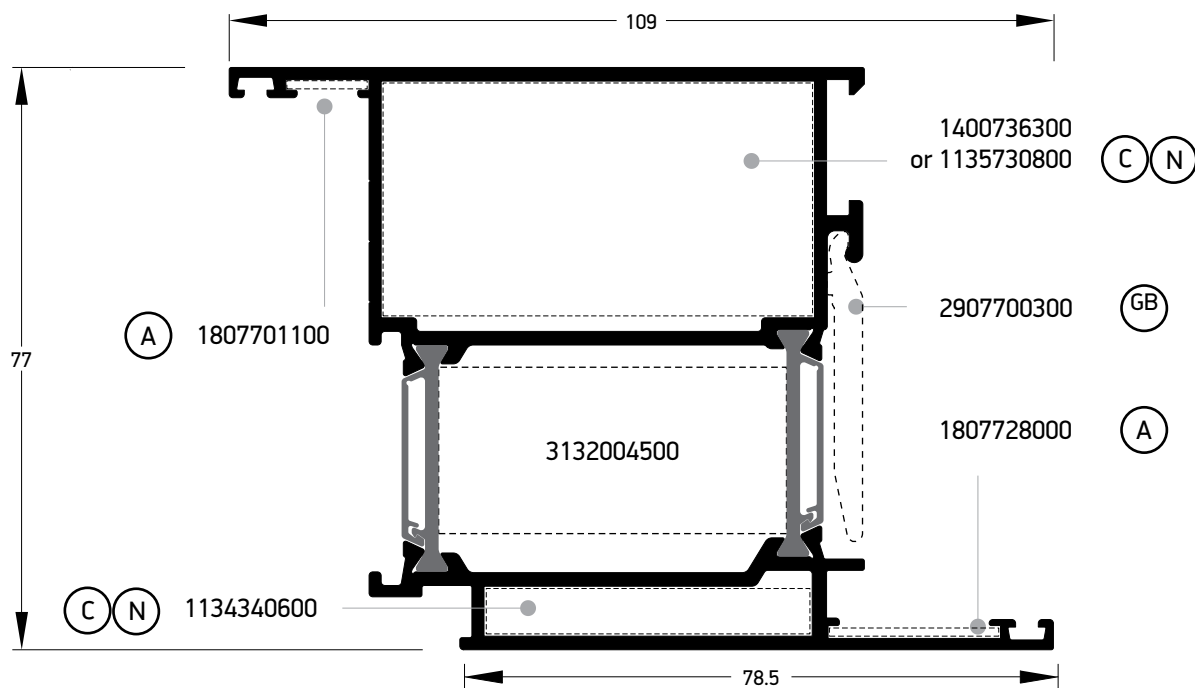
S77032	
Door Sash Φύλλο Πόρτας	
External perimeter Εξωτερική περίμετρος	340,1 mm
Primary perimeter Κύρια περίμετρος	74,7 mm
Moment of inertia xx Ροπή αδρανείας xx	47,46 cm ⁴
Moment of inertia yy Ροπή αδρανείας yy	39,87 cm ⁴
Double crimp corner cleat Γωνία πρεσσαριστή καρφωτή	1400736600 or 1135723000 <small>OUT</small>
NRG BAR	3131004800 x2



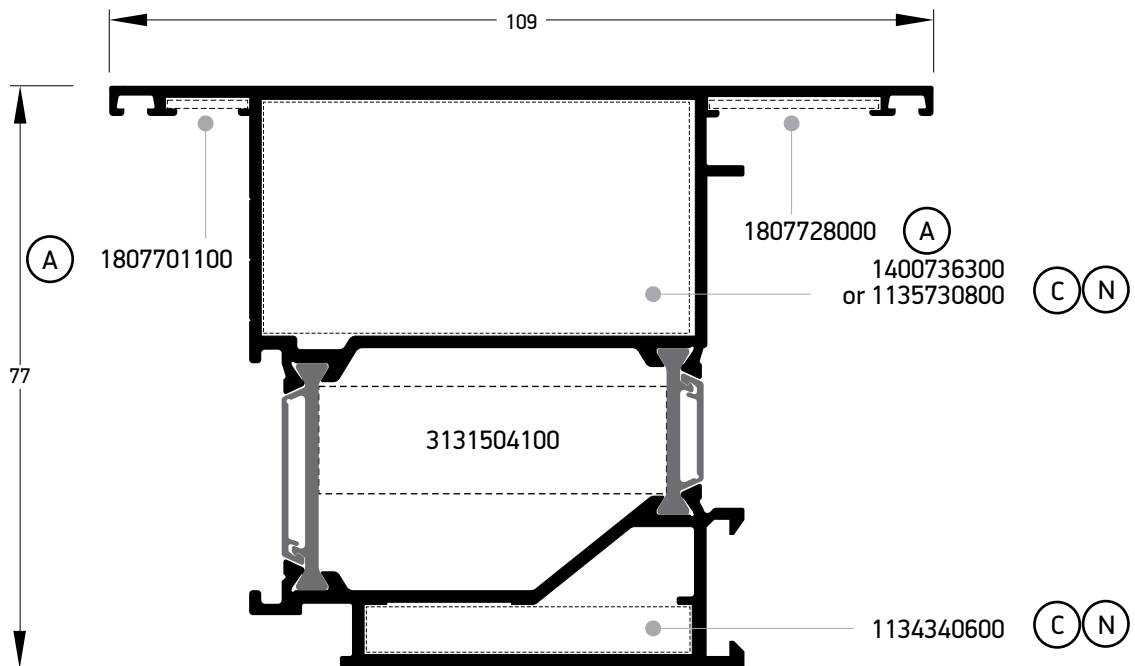
S77034	
Door Sash opening outside for external aluminium panel Φύλλο Πόρτας ανοιγόμενο έξω για λαμαρινά εξωτερικά	
External perimeter Εξωτερική περίμετρος	374,3 mm
Primary perimeter Κύρια περίμετρος	141,4 mm
Moment of inertia xx Ροπή αδρανείας xx	51,72 cm ⁴
Moment of inertia yy Ροπή αδρανείας yy	43,24 cm ⁴
Double crimp corner cleat Γωνία πρεσσαριστή καρφωτή	1400736600 ⊙ OUT
	1135723000 1134305600 IN
NRG BAR	3131004800



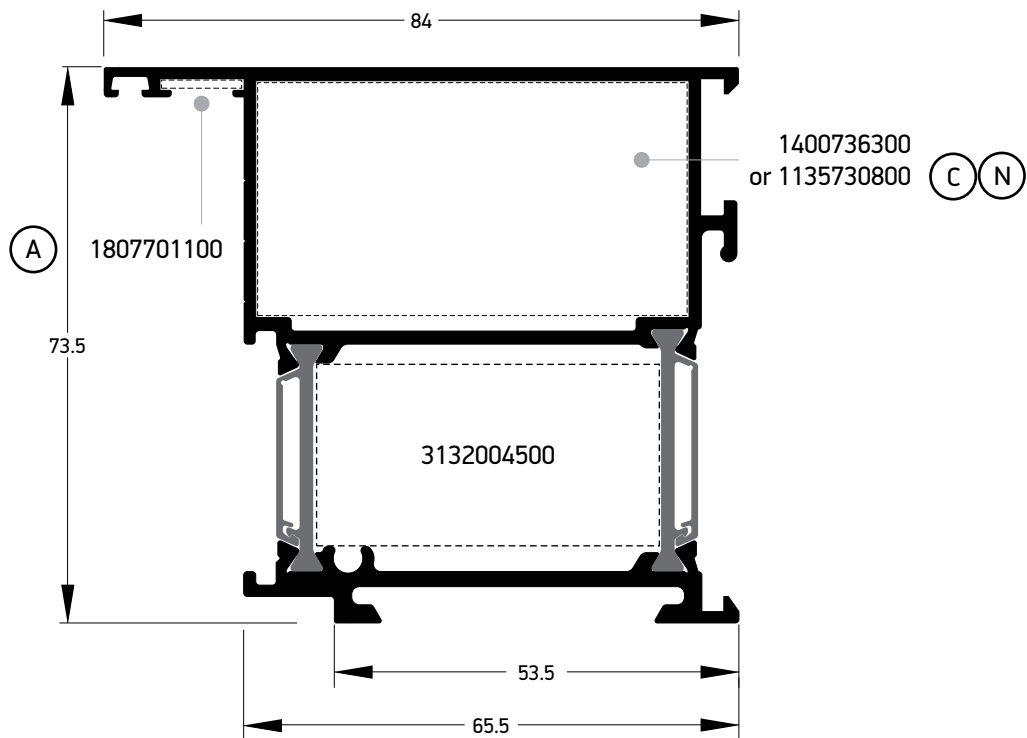
S77036	
Door Sash opening inside for external aluminium panel Φύλλο Πόρτας ανοιγόμενο μέσα για λαμαρινά εξωτερικά	
External perimeter Εξωτερική περίμετρος	378 mm
Primary perimeter Κύρια περίμετρος	103,3 mm
Moment of inertia xx Ροπή αδρανείας xx	53,72 cm ⁴
Moment of inertia yy Ροπή αδρανείας yy	45,35 cm ⁴
Double crimp corner cleat Γωνία πρεσσαριστή καρφωτή	1400736300 Ⓞ ^{IN} 1135730800
Alignment corner Γωνία επιπεδότητας	1807701100
NRG BAR	3131505000



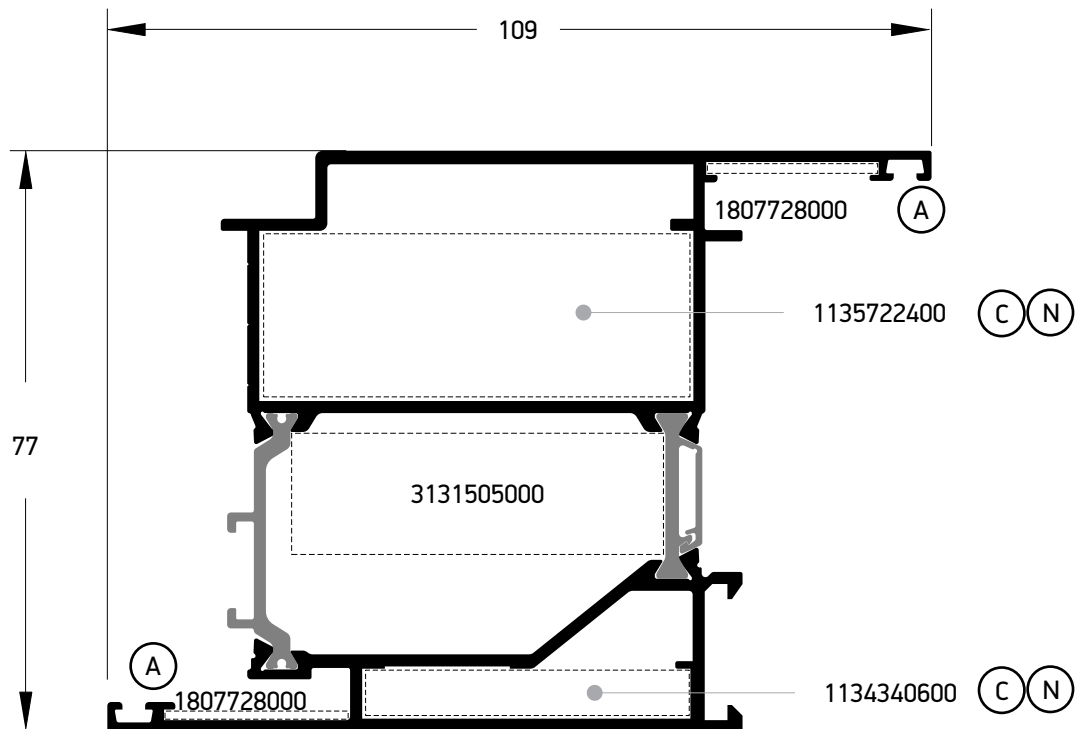
S77582	
Door Sash Φύλλο Πόρτας	
External perimeter Εξωτερική περίμετρος	472,4 mm
Primary perimeter Κύρια περίμετρος	198,3 mm
Moment of inertia xx Ροπή αδρανείας xx	65,25 cm ⁴
Moment of inertia yy Ροπή αδρανείας yy	66,72 cm ⁴
Double crimp corner cleat Γωνία πρεσσαριστή καρφωτή	1134340600 OUT
	1400736300 or 1135730800 IN
Alignment corner Γωνία επιπεδότητας	1807701100 1807728000
Glazing bridge Γέφυρα τακαρίσματος	2907700300
NRG BAR	3132004500



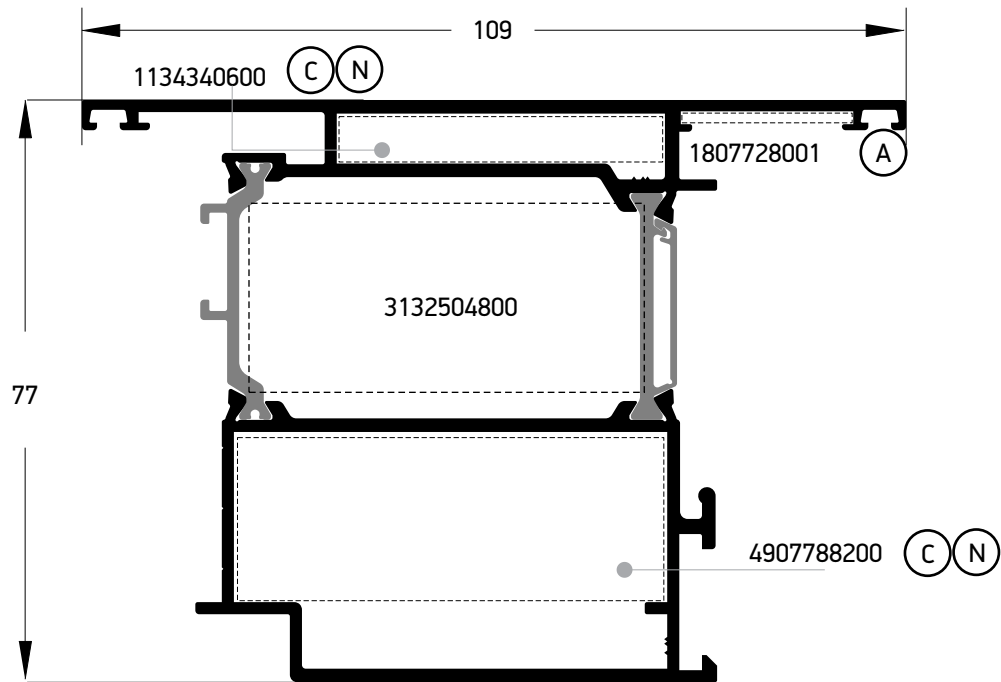
S77584	
Door Sash Φύλλο Πόρτας	
External perimeter Εξωτερική περίμετρος	465,1 mm
Primary perimeter Κύρια περίμετρος	198,7 mm
Moment of inertia xx Ροπή αδρανείας xx	62,71 cm ⁴
Moment of inertia yy Ροπή αδρανείας yy	65,89 cm ⁴
Double crimp corner cleat Γωνία πρεσσαριστή καρφωτή	1400736300 ⊙ OUT
	1135730800
	1134340600 IN
Alignment corner Γωνία επιπεδότητας	1807701100 1807728000
NRG BAR	3131504100



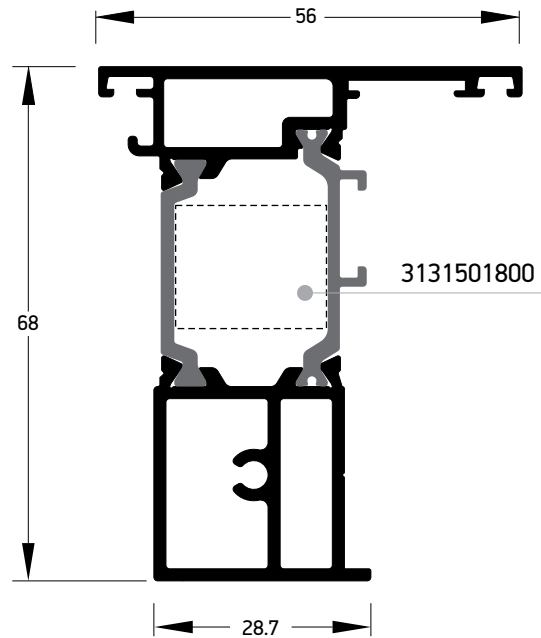
S77868	
Door Sash Φύλλο Πόρτας	
External perimeter Εξωτερική περίμετρος	407,7 mm
Primary perimeter Κύρια περίμετρος	107,1 mm
Moment of inertia xx Ροπή αδρανείας xx	52,51 cm ⁴
Moment of inertia yy Ροπή αδρανείας yy	48,81 cm ⁴
Double crimp corner cleat Γωνία πρεσσαριστή καρφωτή	1400736300 Ⓞ 1135730800
Alignment corner Γωνία επιπεδότητας	1807701100 1807728000
NRG BAR	3132004500



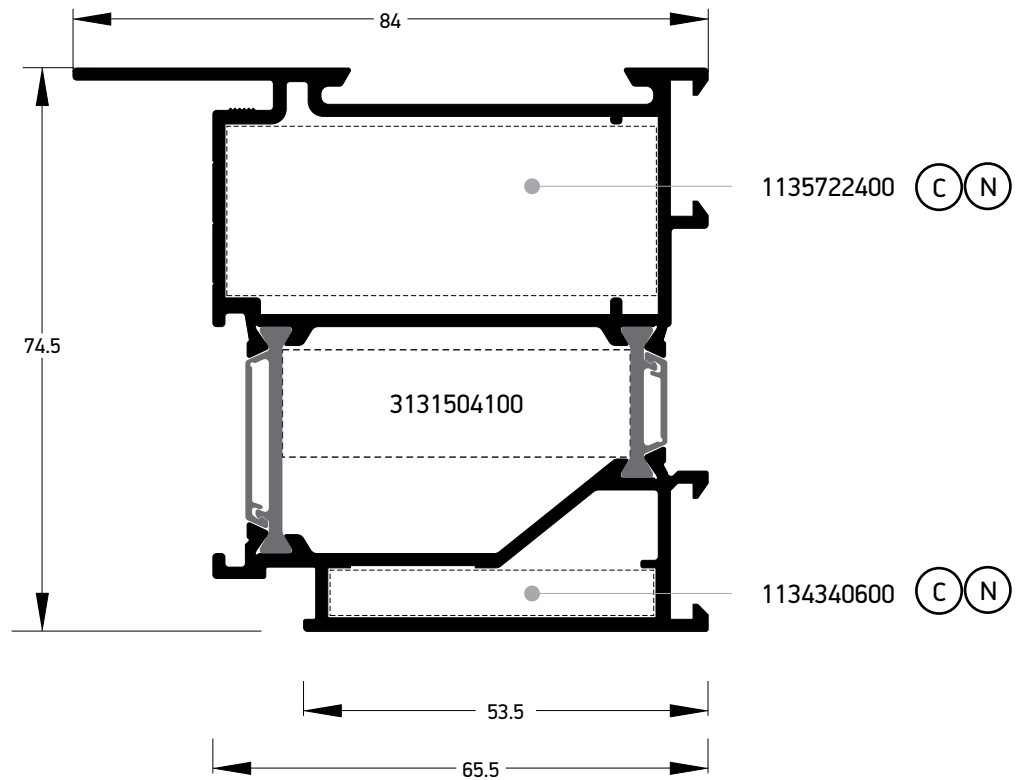
S7782	
Adjoining profile Μπινόφυλλο	
External perimeter Εξωτερική περίμετρος	498,4 mm
Primary perimeter Κύρια περίμετρος	198,2 mm
Moment of inertia xx Ροπή αδρανείας xx	65,55 cm ⁴
Moment of inertia yy Ροπή αδρανείας yy	60,71 cm ⁴
Double crimp corner cleat Γωνία πρεσσαριστή καρφωτή	1134340600 1135722400
Alignment corner Γωνία επιπεδότητας	1807728000
NRG BAR	3131505000



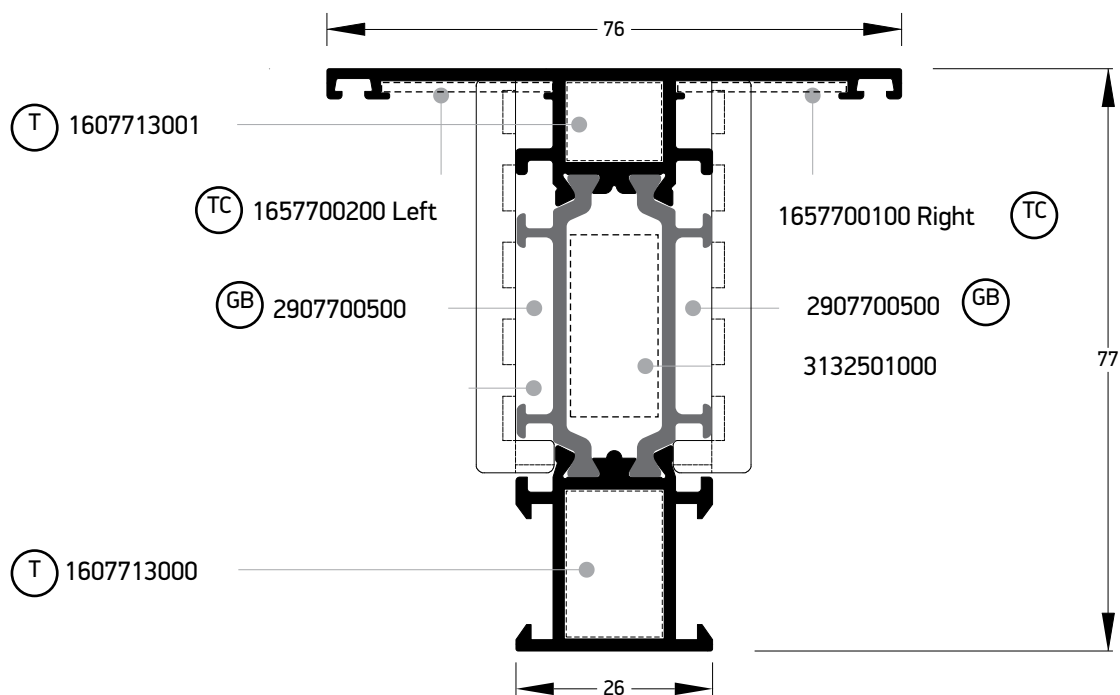
S77980	
Adjoining profile Μπινόφυλλο	
External perimeter Εξωτερική περίμετρος	579,9 mm
Primary perimeter Κύρια περίμετρος	196,3 mm
Moment of inertia xx Ροπή αδρανείας xx	46,33 cm ⁴
Moment of inertia yy Ροπή αδρανείας yy	61,75 cm ⁴
Double crimp corner cleat Γωνία πρεσσαριστή καρφωτή	1134340600 OUT 4907788200 IN
Alignment corner Γωνία επιπεδότητας	1807728001
NRG BAR	3132504800



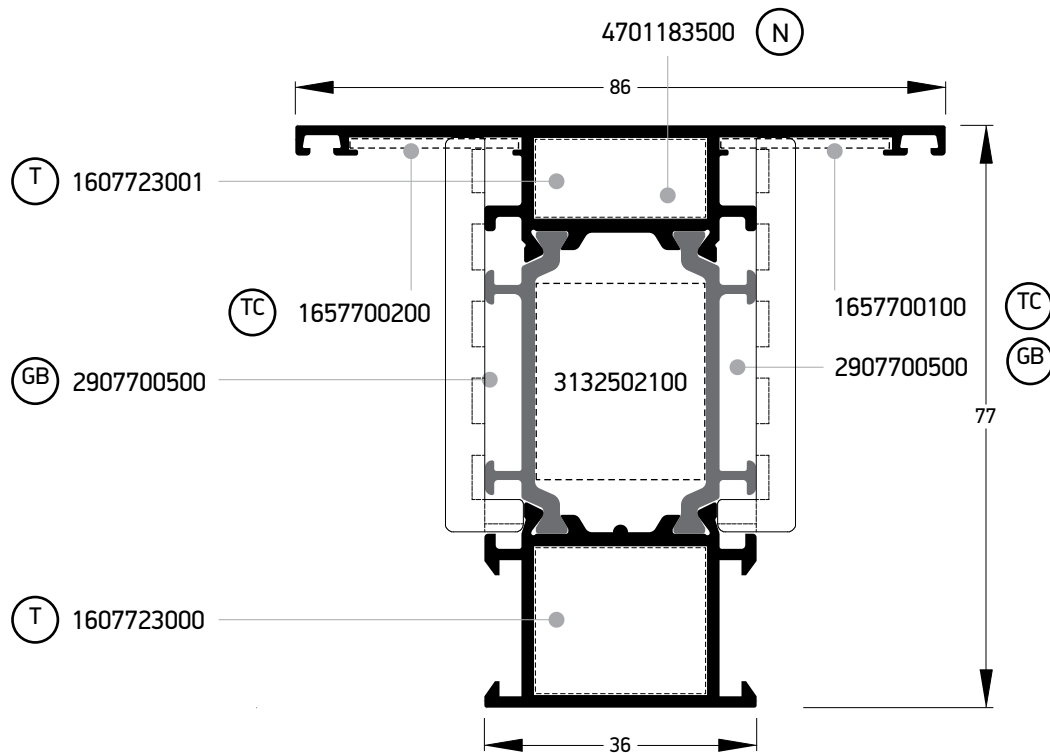
S77656	
Adjoining profile Μπινί	
External perimeter Εξωτερική περίμετρος	311,1 mm
Primary perimeter Κύρια περίμετρος	93,6 mm
Moment of inertia xx Ροπή αδρανείας xx	8,08 cm ⁴
Moment of inertia yy Ροπή αδρανείας yy	30,61 cm ⁴
NRG BAR	3131501800



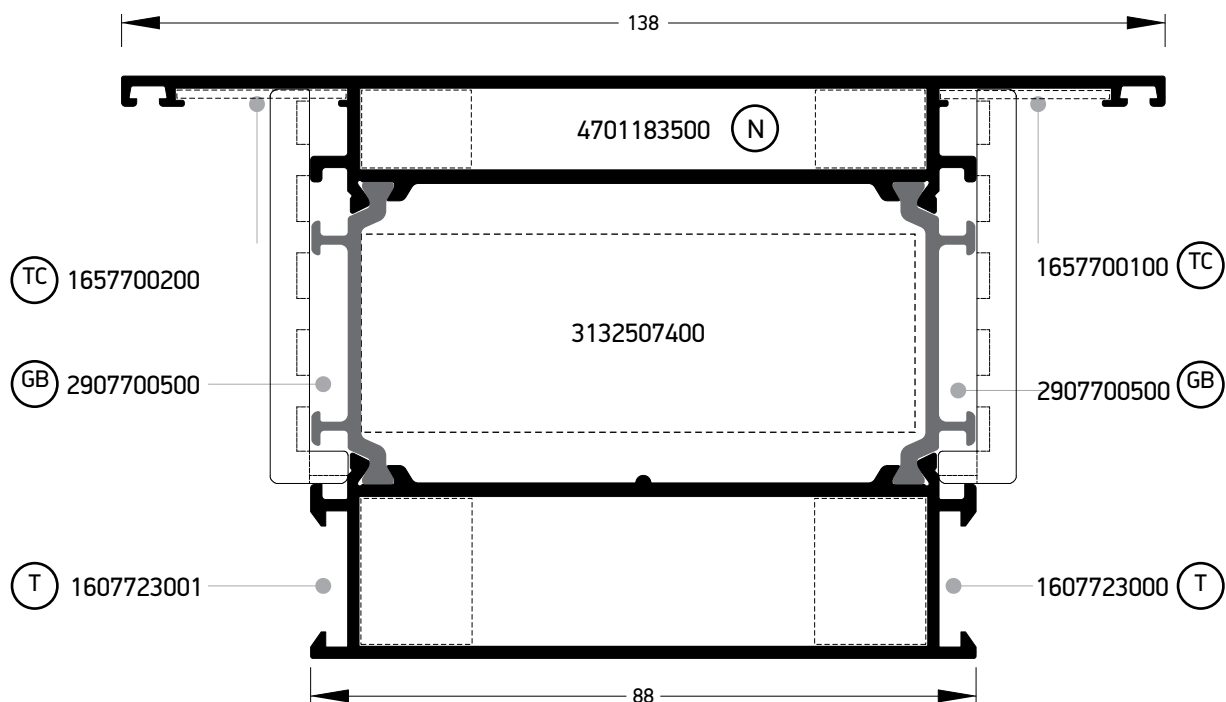
S77884	
Sash Φύλλο	
External perimeter Εξωτερική περίμετρος	417,7 mm
Primary perimeter Κύρια περίμετρος	141,4 mm
Moment of inertia xx Ροπή αδρανείας xx	51,74 cm ⁴
Moment of inertia yy Ροπή αδρανείας yy	54,78 cm ⁴
Double crimp corner cleat Γωνία πρεσσαριστή καρφωτή	1135722400 out 1134340600 in
NRG BAR	3131504100



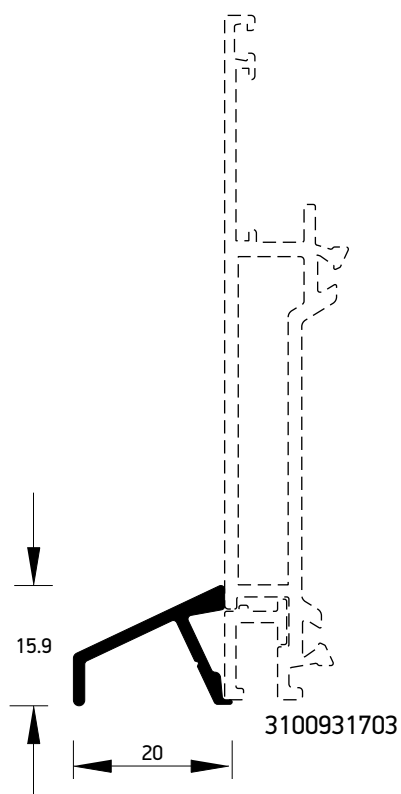
S77562	
Transom mullion - Ταυ	
External perimeter Εξωτερική περίμετρος	502,9 mm
Primary perimeter Κύρια περίμετρος	109,5 mm
Moment of inertia xx Ροπή αδρανείας xx	41,38 cm ⁴
Moment of inertia yy Ροπή αδρανείας yy	10,29 cm ⁴
Cast TCleat Σύνδεσμος Ταυ χυτός	1657700100 Right 1657700200 Left
TCleat Σύνδεσμος Ταυ	1607713000 1607713001
Καρφί Nail ø6	4701183500
Glazing bridge Γέφυρα τακαρίσματος	2907700500 x2
NRG BAR	3132501000



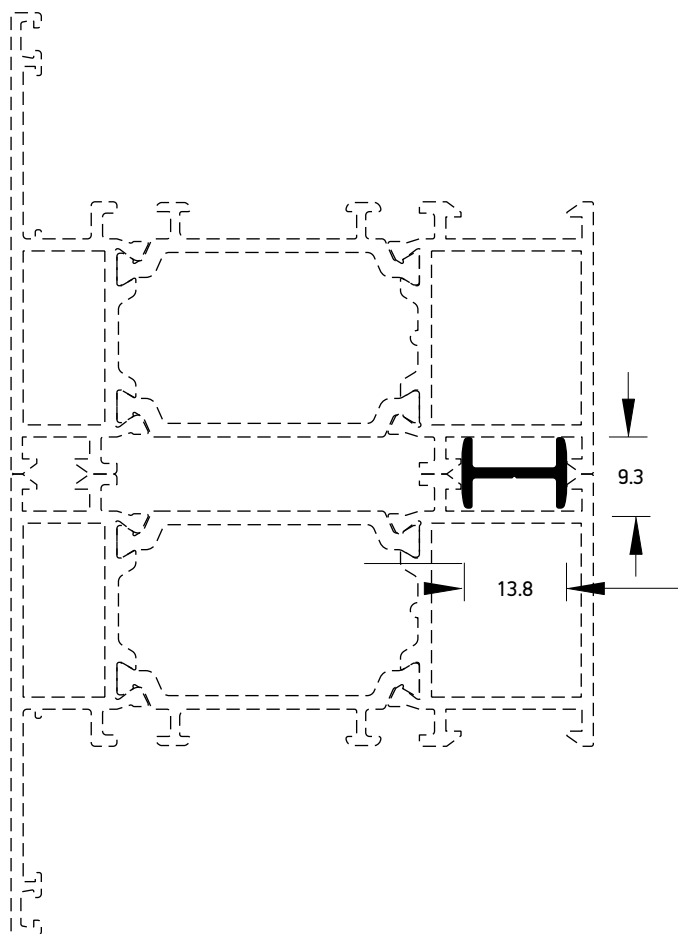
S77564	
Transom mullion - Tau	
External perimeter Εξωτερική περίμετρος	502,3 mm
Primary perimeter Κύρια περίμετρος	142,5 mm
Moment of inertia xx Ροπή αδρανείας xx	48,13 cm ⁴
Moment of inertia yy Ροπή αδρανείας yy	18,35 cm ⁴
Cast TCleat Σύνδεσμος Tau χυτός	1657700100 Right 1657700200 Left
TCleat Σύνδεσμος Tau	1607723000 1607723001
Καρφί Nail ø6	4701183500
Glazing bridge Γέφυρα τακαρίσματος	2907700500 x2
NRG BAR	3132502100



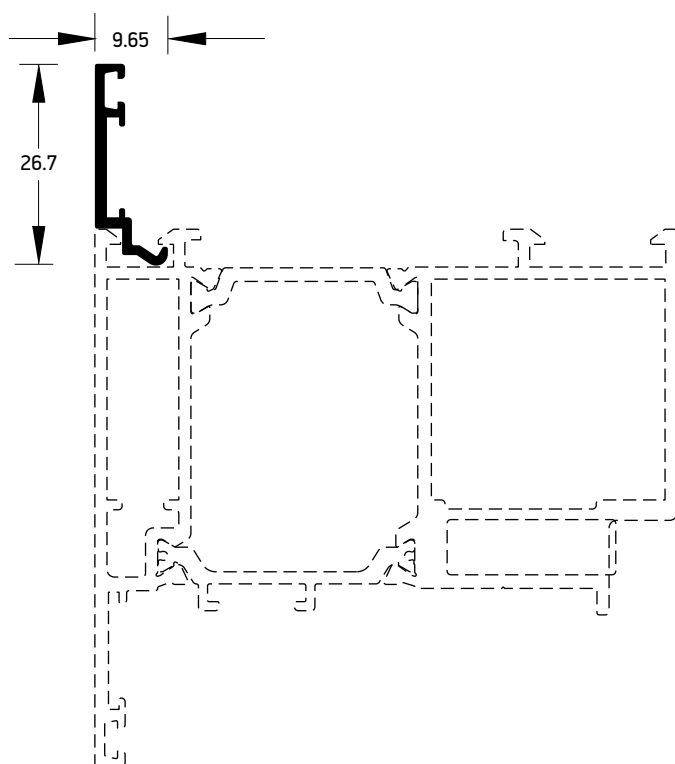
S77888	
Transom mullion - Ταυ	
External perimeter Εξωτερική περίμετρος	627,1 mm
Primary perimeter Κύρια περίμετρος	232 mm
Moment of inertia xx Ροπή αδρανείας xx	125,67 cm ⁴
Moment of inertia yy Ροπή αδρανείας yy	79,90 cm ⁴
Cast TCleat Σύνδεσμος Ταυ χυτός	1657700100 Right 1657700200 Left
TCleat Σύνδεσμος Ταυ	1607723000 1607723001
Καρφί Nail ø6	4701183500
Glazing bridge Γέφυρα τακαρίσματος	2907700500 x2
NRG BAR	3132507400



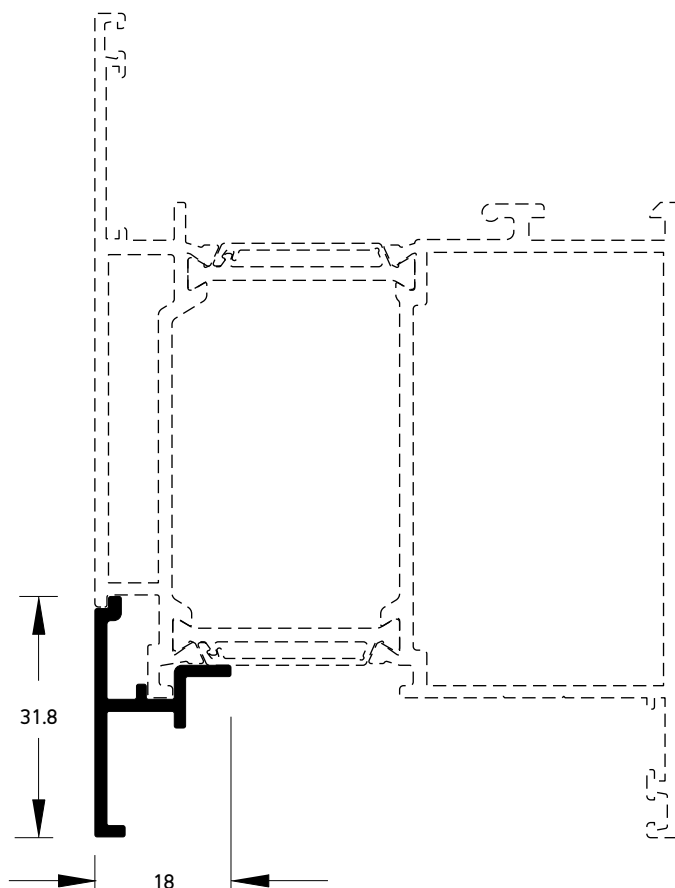
S61317	
Add-on profile - Πρόσθετο	
External perimeter Εξωτερική περίμετρος	84,7 mm
End Cap Τάπα	3100931703



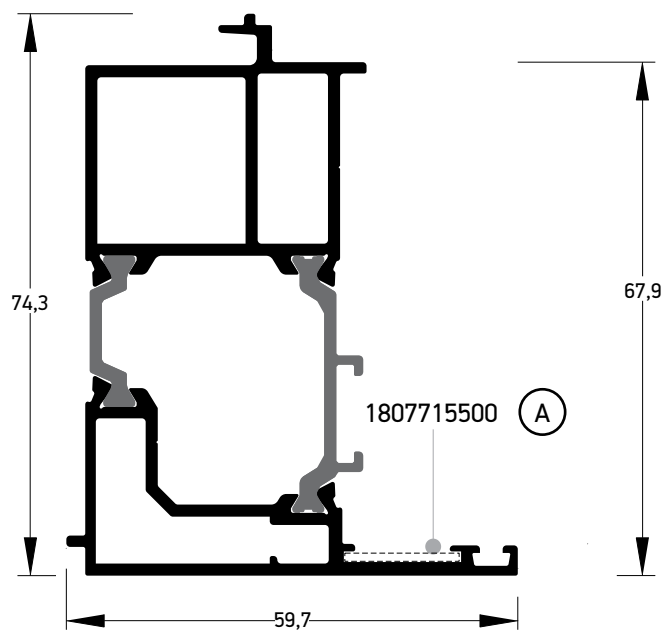
S60057	
Add-on profile - Πρόσθετο	
External perimeter Εξωτερική περίμετρος	59,2 mm



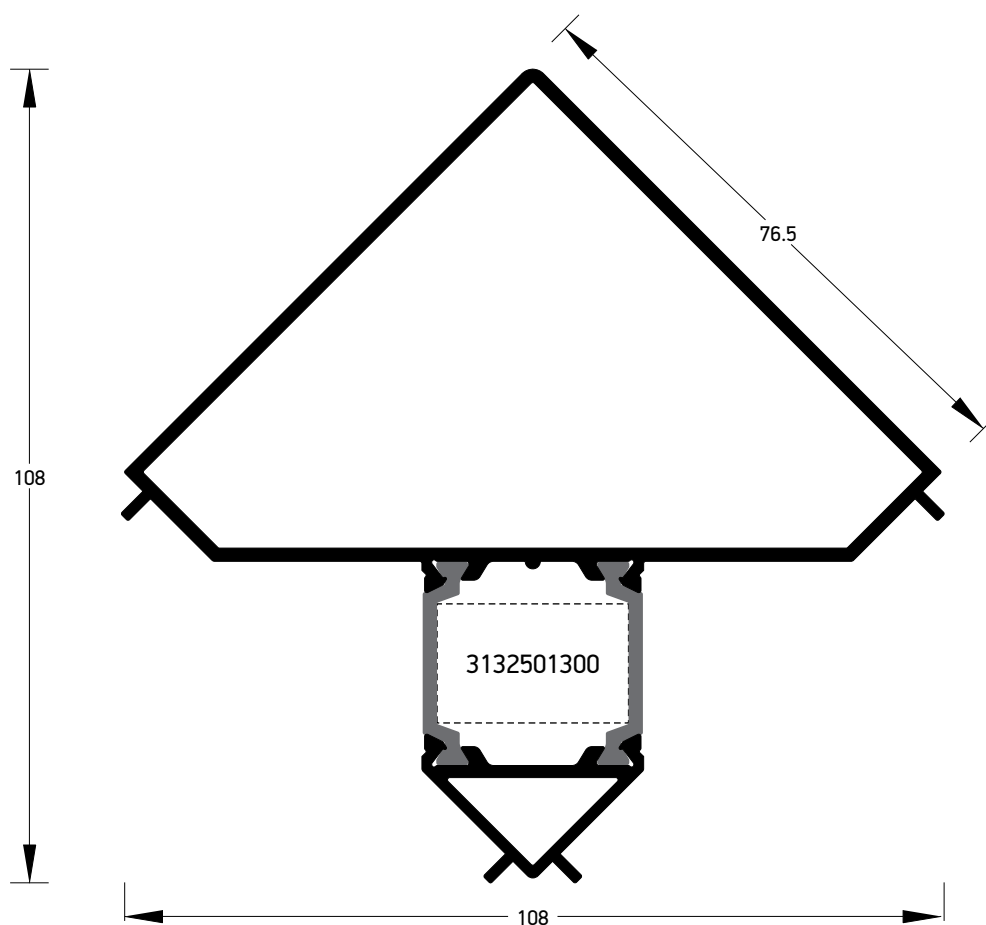
S77010	
Add-on profile - Πρόσθετο	
External perimeter Εξωτερική περίμετρος	89,1 mm



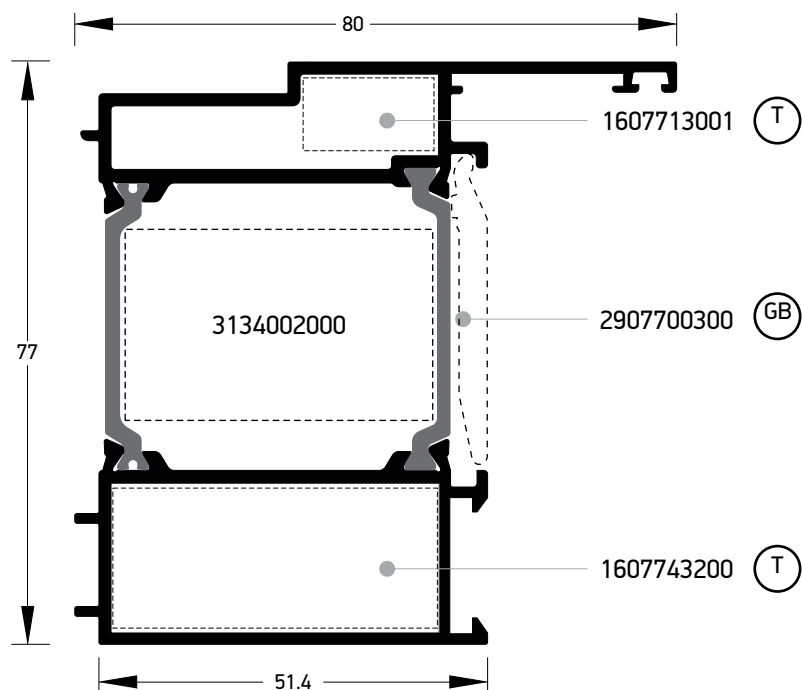
S77472	
Add-on profile - Πρόσθετο	
External perimeter Εξωτερική περίμετρος	121,8 mm
End Cap Τάπα	3107747200



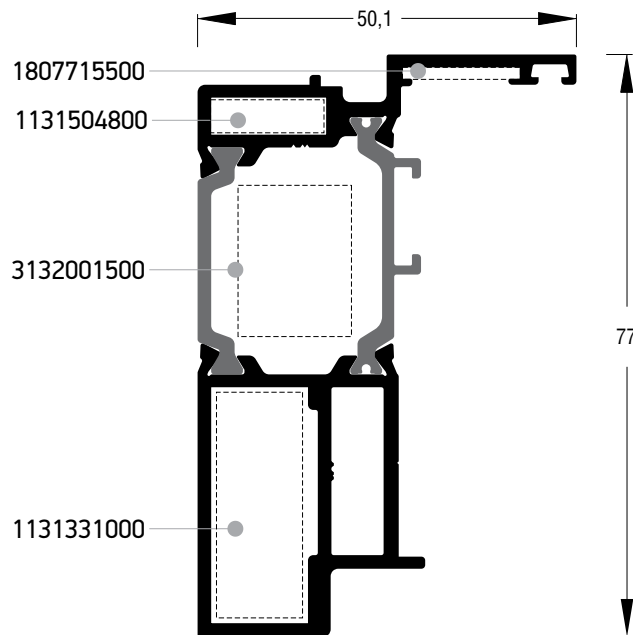
S77664	
Add-on profile - Πρόσθετο	
External perimeter Εξωτερική περίμετρος	320,3 mm
Primary perimeter Κύρια περίμετρος	107,3 mm
Moment of inertia x-x Ροπή αδρανείας x-x	34,54 cm ⁴
Moment of inertia y-y Ροπή αδρανείας y-y	13,25 cm ⁴
Alignment corner Γωνία επιπεδότητας	1807715500



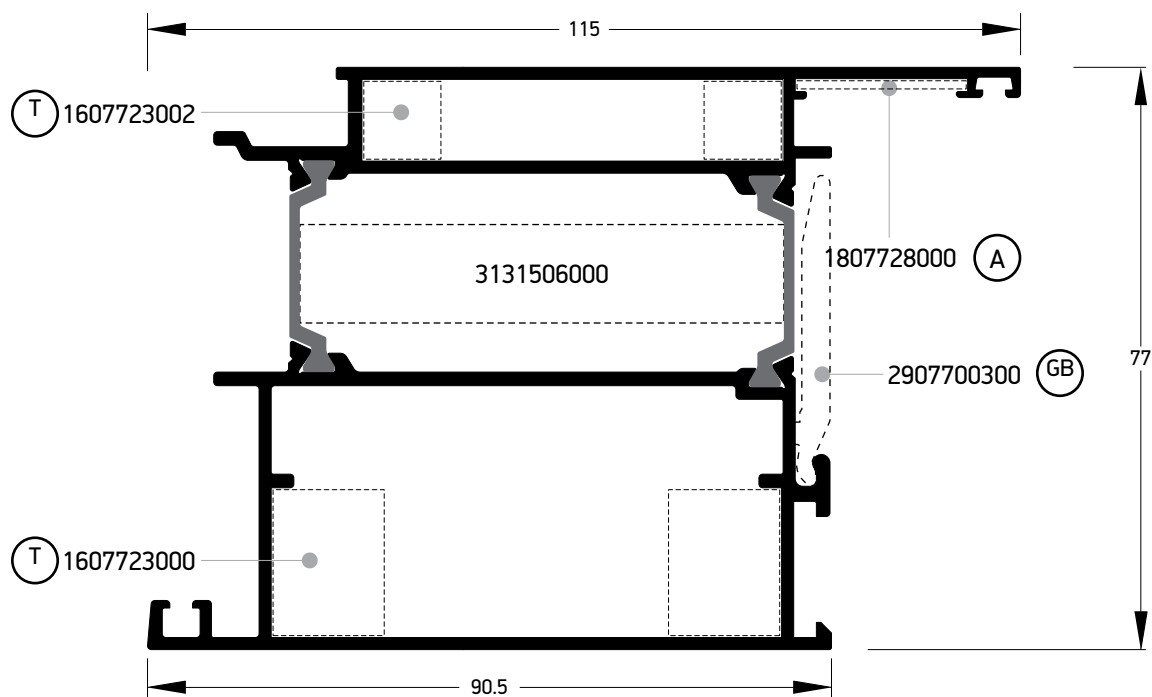
S77790	
Addon profile Πρόσθετο	
External perimeter Εξωτερική περίμετρος	371,1 mm
Primary perimeter Κύρια περίμετρος	152 mm
Moment of inertia xx Ροπή αδρανείας xx	58,76 cm ⁴
Moment of inertia yy Ροπή αδρανείας yy	51,86 cm ⁴
NRG BAR	3132501300



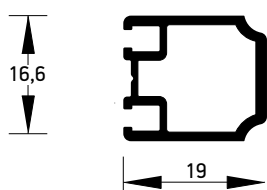
S77644	
Addon profile - Πρόσθετο	
External perimeter Εξωτερική περίμετρος	383,5 mm
Primary perimeter Κύρια περίμετρος	107,4 mm
Moment of inertia xx Ροπή αδρανείας xx	49,27 cm ⁴
Moment of inertia yy Ροπή αδρανείας yy	31,02 cm ⁴
TCleat Σύνδεσμος Ταυ	1607713001 1607743200
Alignment corner Γωνία επιπεδότητας	1807728000
Glazing bridge Γέφυρα τακαρίσματος	2907700300
NRG BAR	3134002000



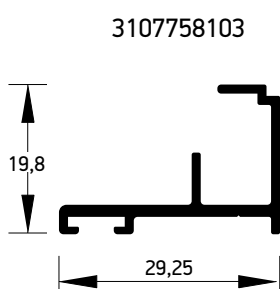
S77968	
Addon profile - Πρόσθετο	
External perimeter Εξωτερική περίμετρος	312,30 mm
Primary perimeter Κύρια περίμετρος	68,10 mm
Moment of inertia xx Ροπή αδρανείας xx	26,70 cm ⁴
Moment of inertia yy Ροπή αδρανείας yy	8,40 cm ⁴
Alignment corner Γωνία επιπεδότητας	1807715500
Double crimp corner cleat Γωνία πρεσσαριστή καρφωτή	1131504800 OUT 1131331000 IN
NRG BAR	3132001500



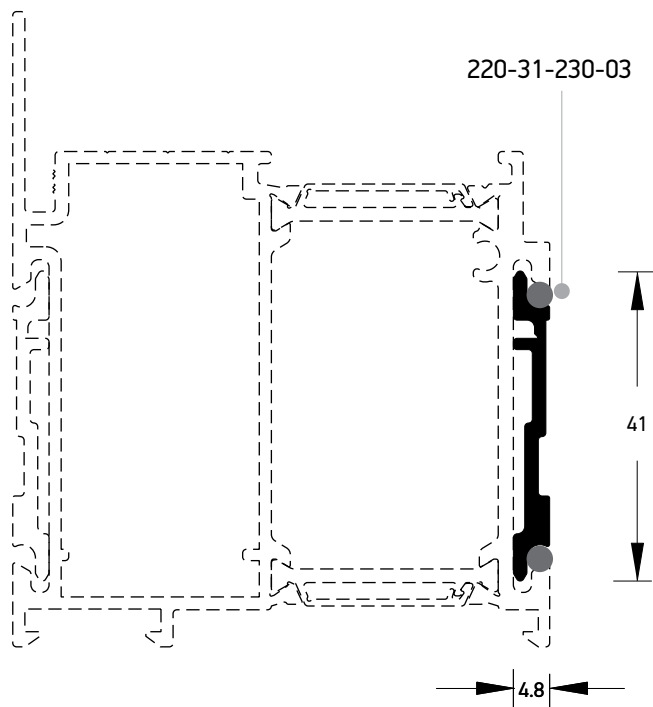
S7780	
Kickplate - Ταμπλάς ανοιγόμενου	
External perimeter Εξωτερική περίμετρος	503,6 mm
Primary perimeter Κύρια περίμετρος	216,3 mm
Moment of inertia xx Ροπή αδρανείας xx	83,53 cm ⁴
Moment of inertia yy Ροπή αδρανείας yy	66,76 cm ⁴
TCleat Σύνδεσμος Ταυ	1607723000 1607723002
Alignment corner Γωνία επιπεδότητας	1807728000
Glazing bridge Γέφυρα τακαρίσματος	2907700300
NRG BAR	3131506000



S77277	
Add-on profile - Πρόσθετο	
External perimeter Εξωτερική περίμετρος	91 mm
Primary perimeter Κύρια περίμετρος	0 mm
Moment of inertia x-x Ροπή αδρανείας x-x	0,33 cm ⁴
Moment of inertia y-y Ροπή αδρανείας γ-γ	0,37 cm ⁴

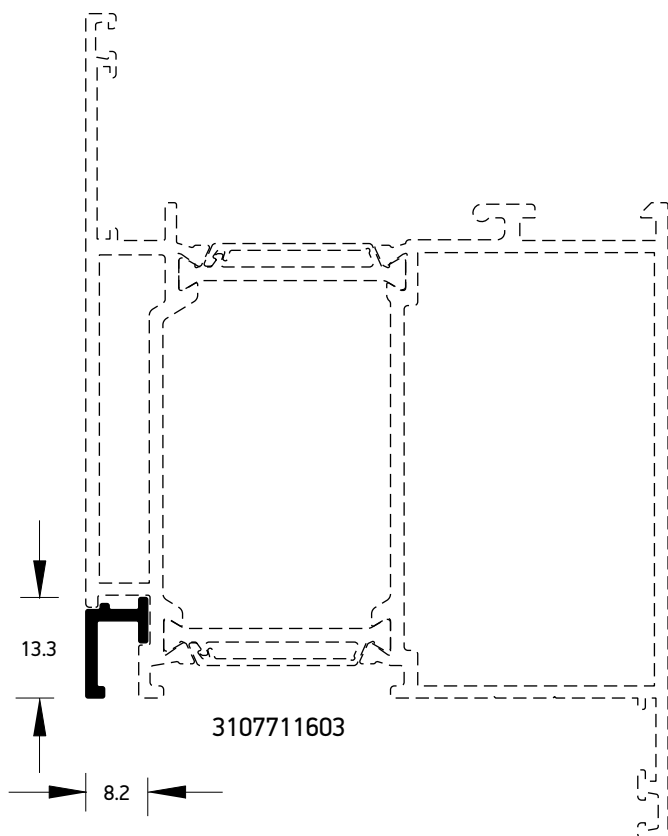


S77581	
Add-on profile - Πρόσθετο	
External perimeter Εξωτερική περίμετρος	137,3 mm
Primary perimeter Κύρια περίμετρος	18 mm
Moment of inertia x-x Ροπή αδρανείας x-x	0,31 cm ⁴
Moment of inertia y-y Ροπή αδρανείας γ-γ	0,81 cm ⁴
End Cap Τάπα	3107758103

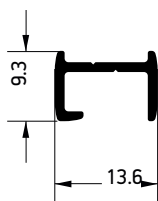
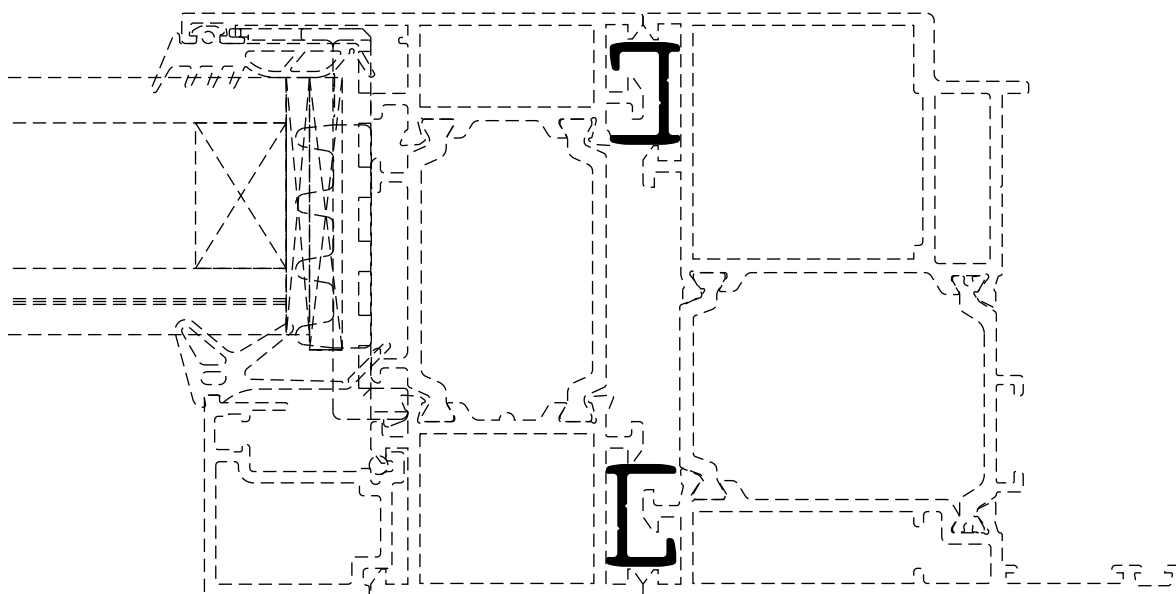


Natural Anodized only - Μόνο Φυσική ανοδίωση

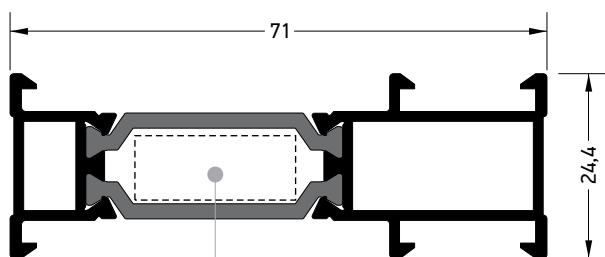
S77996	
Add-on profile - Πρόσθετο	
External perimeter Εξωτερική περίμετρος	99.3 mm
Primary perimeter Κύρια περίμετρος	18.8 mm
Moment of inertia x-x Ροπή αδρανείας x-x	0.01 cm ⁴
Moment of inertia y-y Ροπή αδρανείας y-y	1.37 cm ⁴



S77116	
Add-on profile - Πρόσθετο	
External perimeter Εξωτερική περίμετρος	50,3 mm
Primary perimeter Κύρια περίμετρος	12 mm
Moment of inertia x-x Ροπή αδρανείας x-x	0.05 cm ⁴
Moment of inertia y-y Ροπή αδρανείας y-y	0.03 cm ⁴
End Cap Τάπα	3107711603

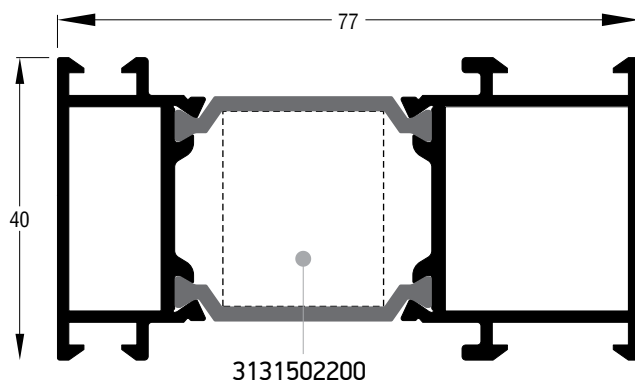


S67905	
Add-on profile - Πρόσθετο	
Εξωτερική περίμετρος External perimeter	63 mm
Κύρια περίμετρος Primary perimeter	0 mm
Ροπή αδρανείας x-x Moment of inertia x-x	0,03 cm ⁴
Ροπή αδρανείας γ-γ Moment of inertia γ-γ	0,10 cm ⁴

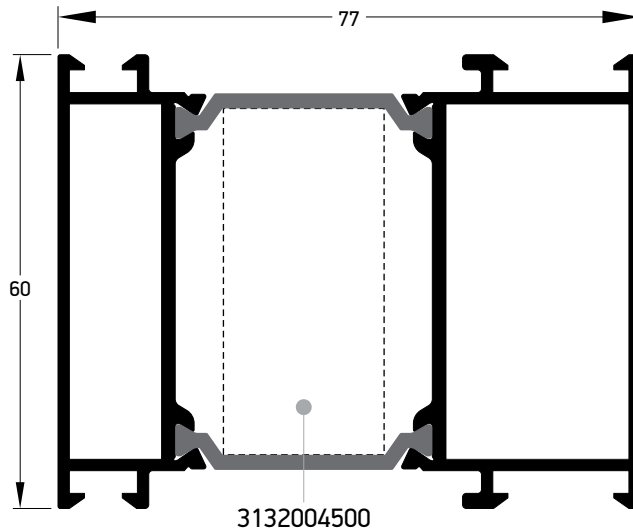


3132000800

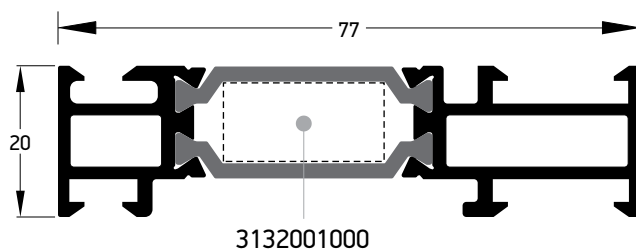
S77064	
Add-on profile - Πρόσθετο	
Εξωτερική περίμετρος External perimeter	249,4 mm
Κύρια περίμετρος Primary perimeter	0 mm
Ροπή αδρανείας x-x Moment of inertia x-x	20,53 cm ⁴
Ροπή αδρανείας γ-γ Moment of inertia γ-γ	1,66 cm ⁴
NRG BAR	3132000800



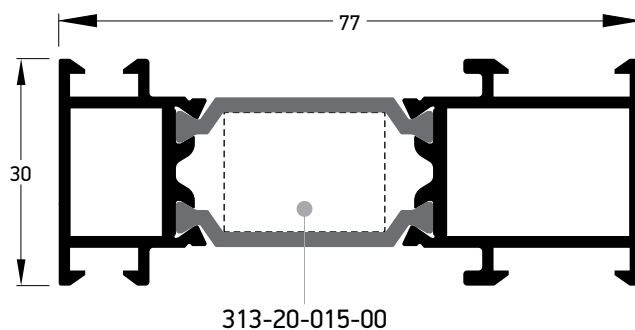
S77998	
Add-on profile - Πρόσθετο	
External perimeter Εξωτερική περίμετρος	326,7 mm
Primary perimeter Κύρια περίμετρος	82 mm
Moment of inertia x-x Ροπή αδρανείας x-x	10,26 cm ⁴
Moment of inertia y-y Ροπή αδρανείας y-y	37,10 cm ⁴
NRG BAR	3131502200



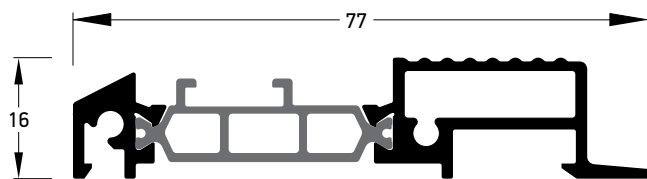
S77984	
Add-on profile - Πρόσθετο	
External perimeter Εξωτερική περίμετρος	366,7 mm
Primary perimeter Κύρια περίμετρος	122 mm
Moment of inertia x-x Ροπή αδρανείας x-x	31,95 cm ⁴
Moment of inertia y-y Ροπή αδρανείας y-y	48,09 cm ⁴
NRG BAR	3132004500



S77990	
Add-on profile - Πρόσθετο	
External perimeter Εξωτερική περίμετρος	284,4 mm
Primary perimeter Κύρια περίμετρος	42 mm
Moment of inertia x-x Ροπή αδρανείας x-x	1,67 cm ⁴
Moment of inertia y-y Ροπή αδρανείας y-y	27,28 cm ⁴
NRG BAR	3132001000

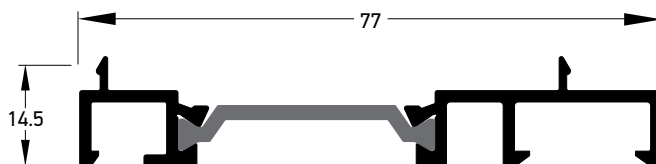


S77992	
Add-on profile - Πρόσθετο	
External perimeter Εξωτερική περίμετρος	306,7 mm
Primary perimeter Κύρια περίμετρος	62 mm
Moment of inertia x-x Ροπή αδρανείας x-x	4,27 cm ⁴
Moment of inertia y-y Ροπή αδρανείας y-y	31,60 cm ⁴
NRG BAR	3132001500



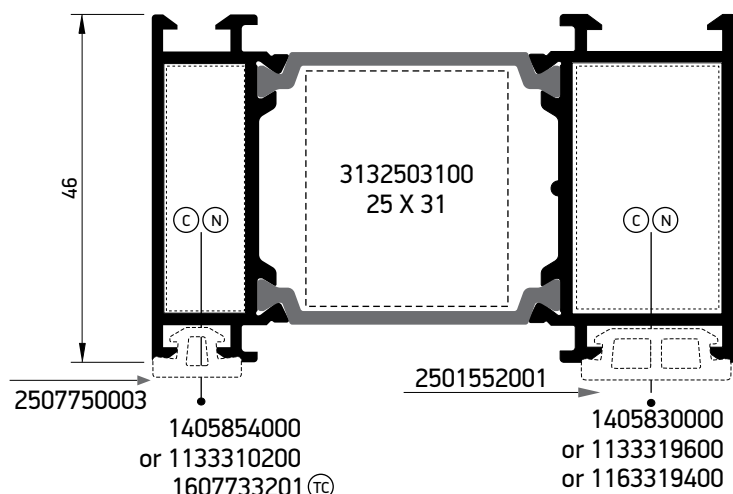
Natural Anodized only - Μόνο Φυσική ανοδίωση

S77774	
Threshold - Κατωκάσι	
External perimeter Εξωτερική περίμετρος	248,9 mm
Primary perimeter Κύρια περίμετρος	69,3 mm
Moment of inertia x-x Ροπή αδρανείας x-x	0,62 cm ⁴
Moment of inertia y-y Ροπή αδρανείας y-y	17,33 cm ⁴



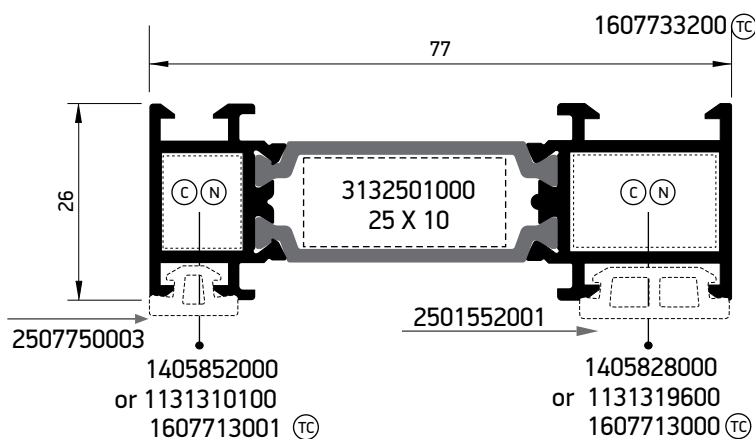
Natural Anodized only - Μόνο Φυσική ανοδίωση

S77174	
Threshold Add-on profile Πρόσθετο κατωκασίου	
External perimeter Εξωτερική περίμετρος	265,6 mm
Primary perimeter Κύρια περίμετρος	0 mm
Moment of inertia x-x Ροπή αδρανείας x-x	14,14 cm ⁴
Moment of inertia y-y Ροπή αδρανείας y-y	0,73 cm ⁴



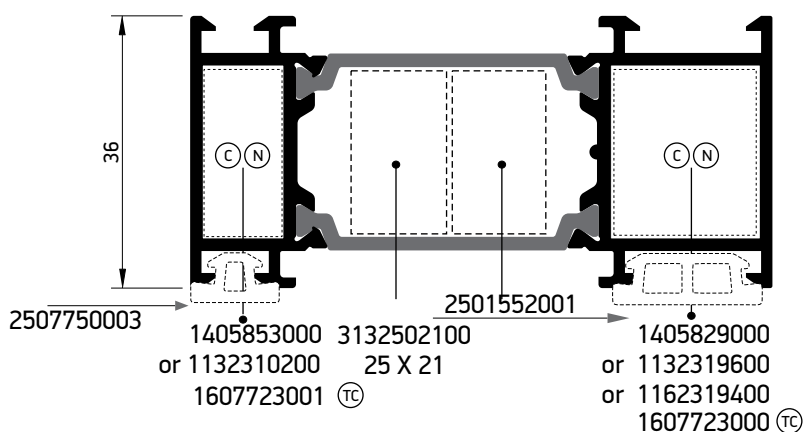
Καρφί για χυτή γωνία Pin for cleat corner 4700087000
 or 4705146000
 Βίδα για χυτή γωνία Screw for cleat corner

S77622	
Κάσα - Frame	
Εξωτερική περίμετρος External perimeter	345,7 mm
Κύρια περίμετρος Primary perimeter	106 mm
Ροπή αδρανείας xx Moment of inertia xx	43,58 cm ⁴
Ροπή αδρανείας yy Moment of inertia yy	15,53 cm ⁴
Γωνία σύνδεσης χυτή Cast mechanical corner cleat	1405854000 or 1133310200
	1405830000 or 1133319600 or 1163319400
Σύνδεσμος ται χυτός Cast Aluminium Tcleat	1607733200
	1607733201
NRG BAR	3132503100 25 X 31



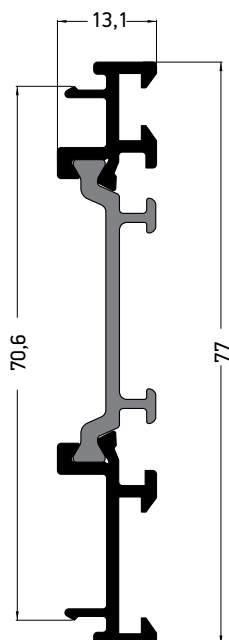
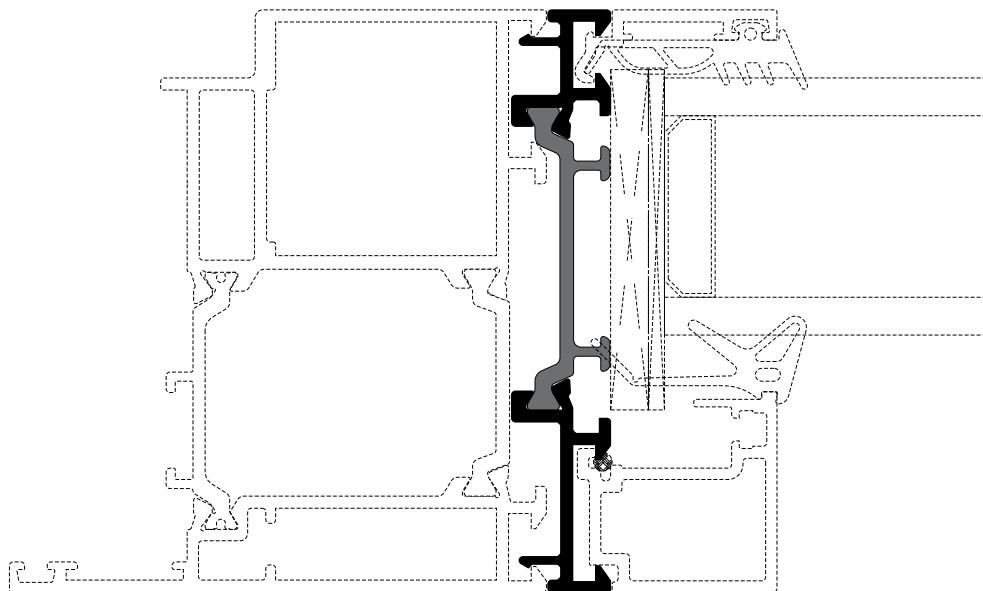
Καρφί για χυτή γωνία Pin for cleat corner 4700087000
 or 4705146000
 Βίδα για χυτή γωνία Screw for cleat corner

S77623	
Κάσα - Frame	
Εξωτερική περίμετρος External perimeter	305,6 mm
Κύρια περίμετρος Primary perimeter	65,5 mm
Ροπή αδρανείας xx Moment of inertia xx	31,27 cm ⁴
Ροπή αδρανείας yy Moment of inertia yy	2,76 cm ⁴
Γωνία σύνδεσης χυτή Cast mechanical corner cleat	1405852000 or 1131310100
	1405828000 or 1131319600
Σύνδεσμος ται χυτός Cast Aluminium Tcleat	1607713000
	1607713001
NRG BAR	3132501000 25 X 10



Καρφί για χυτή γωνία Pin for cleat corner 4700087000
 or 4705146000
 Βίδα για χυτή γωνία Screw for cleat corner

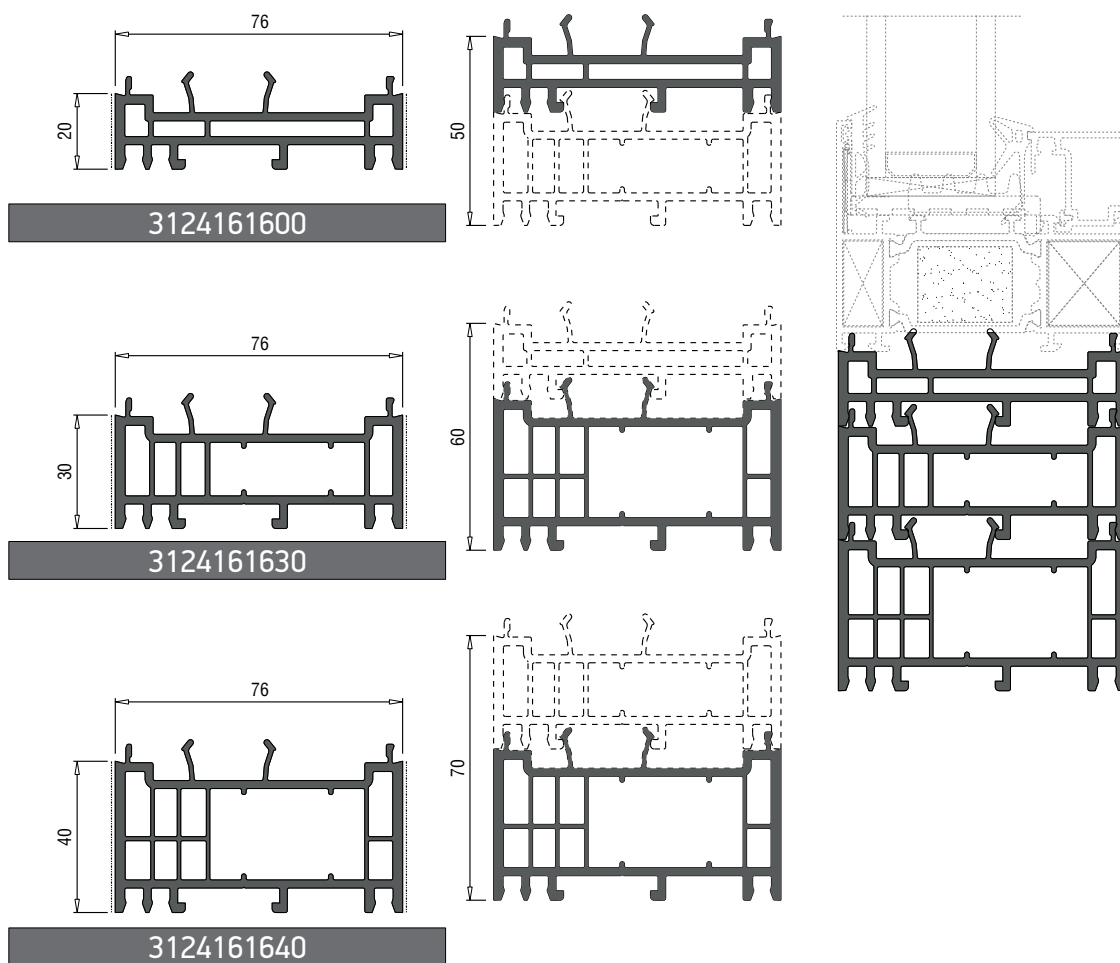
S77625	
Κάσα - Frame	
Εξωτερική περίμετρος External perimeter	325,6 mm
Κύρια περίμετρος Primary perimeter	110,3 mm
Ροπή αδρανείας xx Moment of inertia xx	37,8 cm ⁴
Ροπή αδρανείας yy Moment of inertia yy	7,70 cm ⁴
Γωνία σύνδεσης χυτή Cast mechanical corner cleat	1405853000 or 1132310200
	1405829000 or 1132319600 or 1162319400
Σύνδεσμος ται χυτός Cast Aluminium Tcleat	1607723000
	1607723001
NRG BAR	3132502100 25 X 21




S77964	
Add-on profile - Πρόσθετο	
External perimeter Εξωτερική περίμετρος	293,2 mm
Primary perimeter Κύρια περίμετρος	20,5 mm
Moment of inertia x-x (cm⁴) Ροπή αδρανείας x-x (m)	10.76 11.72 12.23 12.53 12.72 12.84 <1,5 <2,0 <2,5 <3,0 <3,5 >3,5
Moment of inertia y-y Ροπή αδρανείας y-y	0,25 cm ⁴

Scale 1:2

Πλαστική υπόκασα PVC Frame Subsill

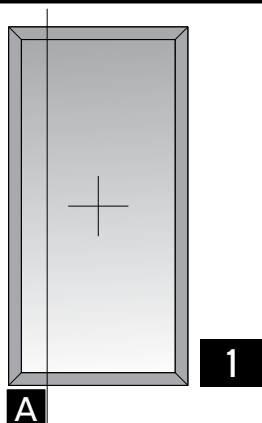


A large, abstract graphic on the left side of the page, composed of several overlapping yellow and orange geometric shapes, including triangles and rectangles, creating a dynamic, layered effect.

Basic Typologies

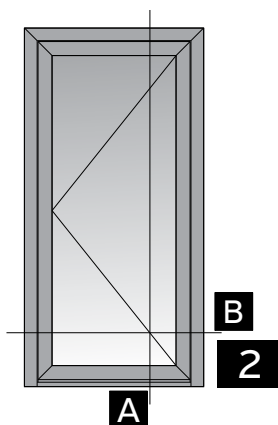
Βασικές Τυπολογίες

Fixed - Σταθερό

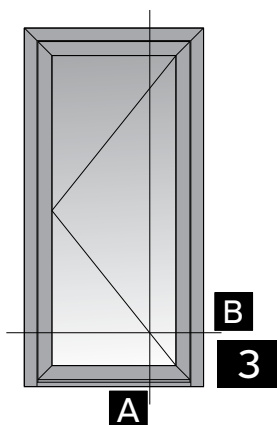


Fixed light with glass panel
Σταθερό με υαλοπίνακα

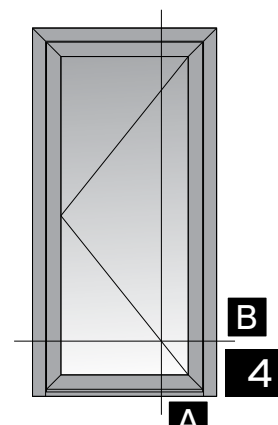
Opening Inward with Glass panel - Ανοιγομένη μέσα , με Υαλοπίνακα



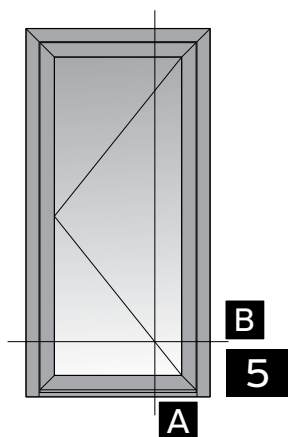
Single sash entrance door opening inward with glass panel
Μονόφυλλη Πόρτα Εισόδου
Ανοιγομένη Μέσα Με Υαλοπίνακα



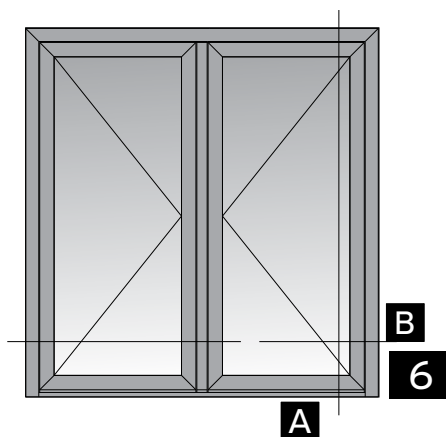
Single sash entrance door opening inward with glass panel , with kickplate
Μονόφυλλη Πόρτα Εισόδου
Ανοιγομένη Μέσα Με Υαλοπίνακα και kickplate



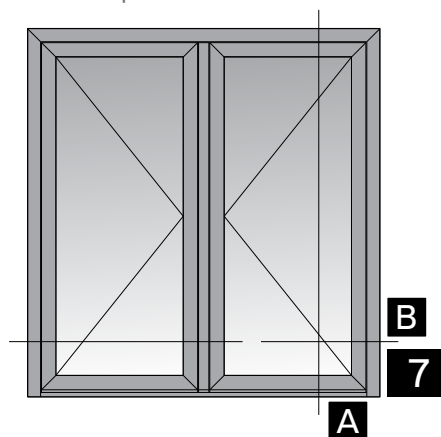
Single sash entrance door opening inward with glass panel with 15mm threshold
Μονόφυλλη πόρτα εισόδου ανοιγομένη μέσα με υαλοπίνακα με κατωκάσι 15mm



Single sash entrance door opening inward with glass panel with 12mm threshold
Μονόφυλλη πόρτα εισόδου ανοιγομένη μέσα με υαλοπίνακα με κατωκάσι 12mm

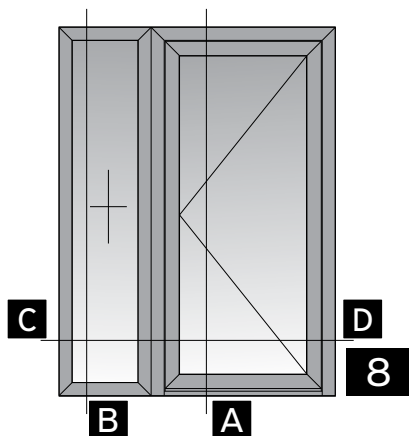


Double sash entrance door opening inward with glass panel
Δίφυλλη πόρτα εισόδου ανοιγομένη μέσα με υαλοπίνακα

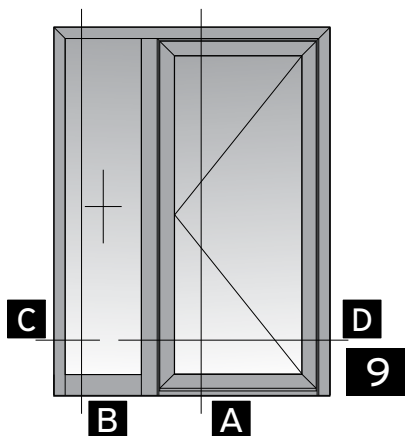


Double sash entrance door opening inward with glass panel with 15mm threshold
Δίφυλλη πόρτα εισόδου ανοιγομένη μέσα με υαλοπίνακα με κατωκάσι 15mm

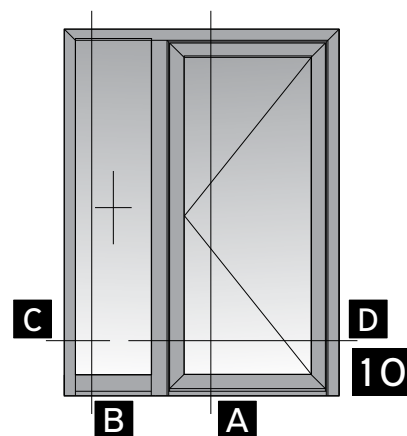
Opening Inward with Glass panel - Ανοιγομένη μέσα , με Υαλοπίνακα



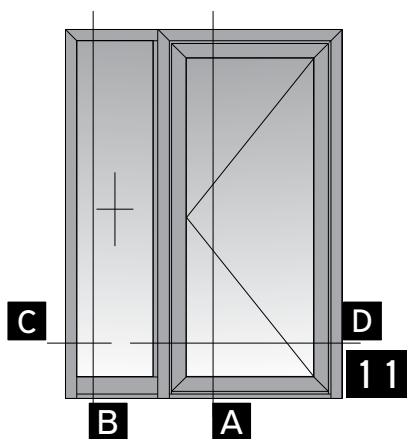
Single sash entrance door opening inward with glass panel and one fixed side sash
Μονόφυλλη πόρτα εισόδου ανοιγομένη μέσα με υαλοπίνακα και ένα ανεξάρτητο σταθερό



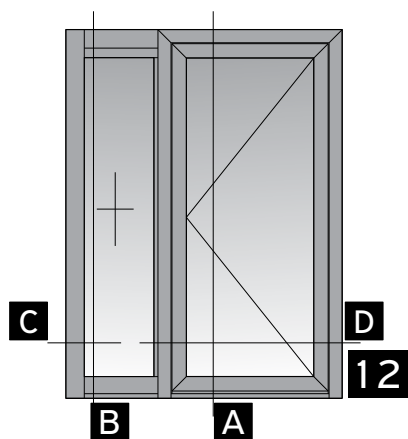
Single sash entrance door opening inward with glass panel one fixed side sash with transom and kickplate
Μονόφυλλη πόρτα εισόδου ανοιγομένη μέσα με υαλοπίνακα ένα σταθερό με ταυ και ταμπλά



Single sash entrance door opening inward with glass panel one fixed side sash with vertical T and concealed drainage kickplate
Μονόφυλλη πόρτα εισόδου ανοιγομένη μέσα με υαλοπίνακα, ένα σταθερό με ταυ και ταμπλά κρυφών απορροών

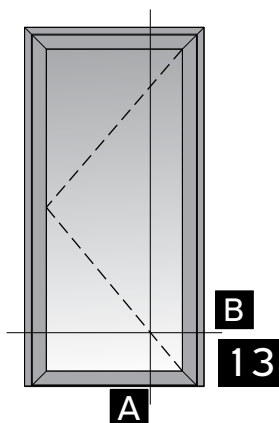


Single sash entrance door opening inward with glass panel with fixed side sash with concealed drainage kickplate
Μονόφυλλη πόρτα εισόδου ανοιγομένη μέσα με υαλοπίνακα, με σταθερό με κατωκάσι κρυφών απορροών

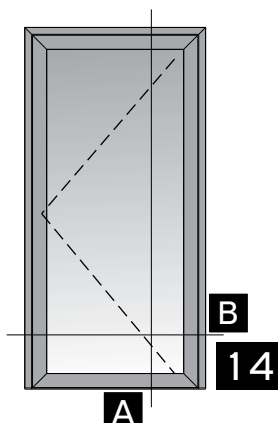


Single sash entrance door opening inward with glass panel with add-on fixed side sash with concealed drainage kickplate
Μονόφυλλη πόρτα εισόδου ανοιγομένη μέσα με υαλοπίνακα, με προσαρτώμενο σταθερό με κατωκάσι κρυφών απορροών

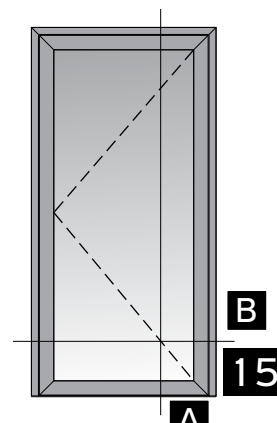
Opening Outward with Glass panel - Ανοιγομένη έξω , με Υαλοπίνακα



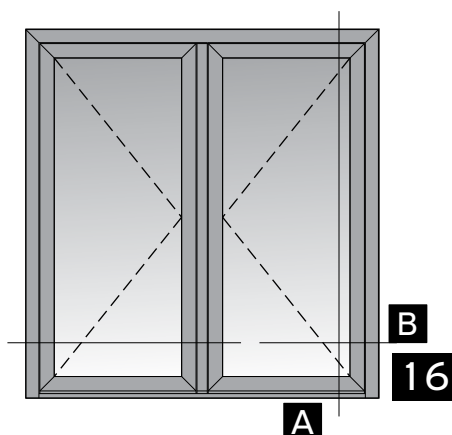
Single sash Entrance door
Opening Outward With Glass Panel
Μονόφυλλη πόρτα εισόδου ανοιγομένη έξω
με υαλοπίνακα



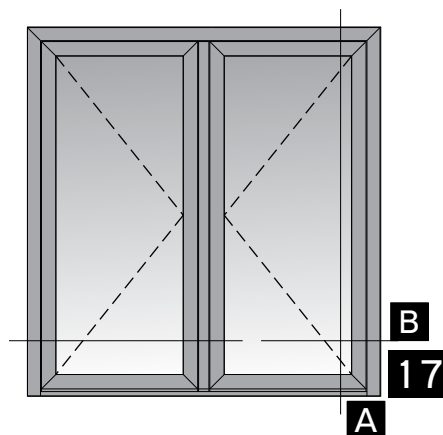
Single sash entrance door opening outward
with glass panel and kickplate
Μονόφυλλη πόρτα εισόδου ανοιγομένη έξω
με υαλοπίνακα και kickplate



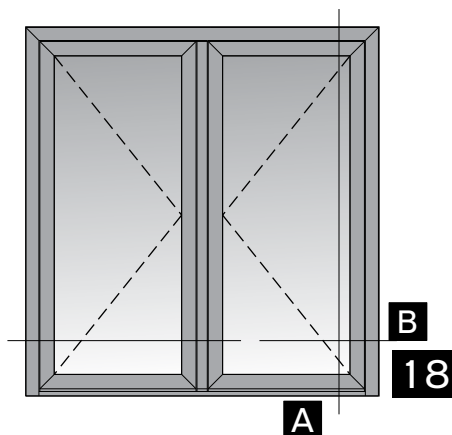
Single sash entrance door opening outward
with glass panel with 15mm threshold
Μονόφυλλη πόρτα εισόδου ανοιγομένη έξω
με υαλοπίνακα και κατωκάσι 15mm



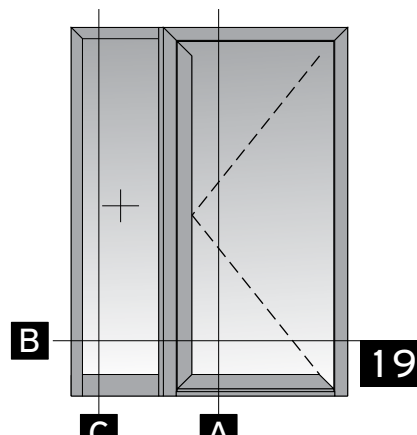
Double sash entrance door opening outward
with glass panel
Δίφυλλη πόρτα εισόδου ανοιγομένη έξω
με υαλοπίνακα



Double sash entrance door opening outward
with glass panel with 15mm threshold
Δίφυλλη πόρτα εισόδου ανοιγομένη έξω
με υαλοπίνακα και κατωκάσι 15mm

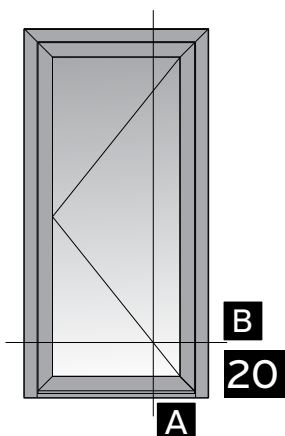


Double leaf entrance door opening outward
with narrow reversing mullion
Δίφυλλη πόρτα εισόδου ανοιγομένη έξω
με μινιόφυλλο

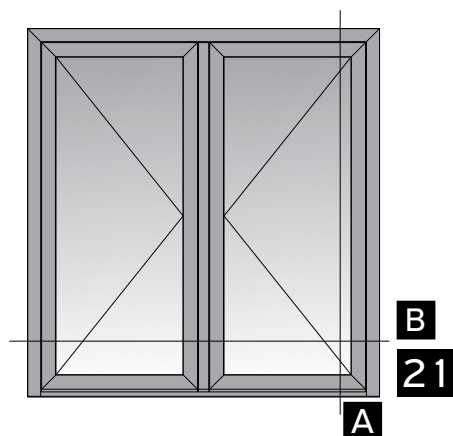


Single leaf outwards with glass pane
one fixed
Μονόφυλλη πόρτα εισόδου ανοιγομένη έξω
με υαλοπίνακα και σταθερό

With Windbarrier - Με ανεμοφράχτη

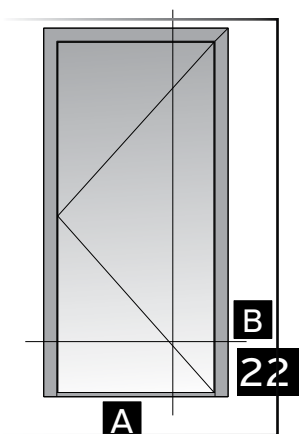


Single sash entrance door opening inward with glass panel with windbarrier
Μονόφυλλη πόρτα εισόδου ανοιγομένη μέσα με υαλοπίνακα με ανεμοφράχτη

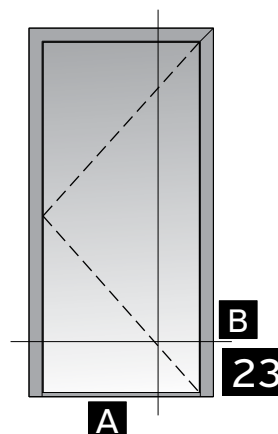


Double sash entrance door opening inward with glass panel with windbarrier
Δίφυλλη πόρτα εισόδου ανοιγομένη μέσα με υαλοπίνακα με ανεμοφράχτη

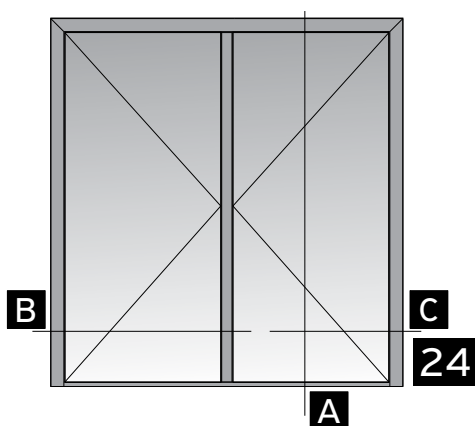
With Insulation panel 77mm - Με Μονωτικό Πάnevη 77mm



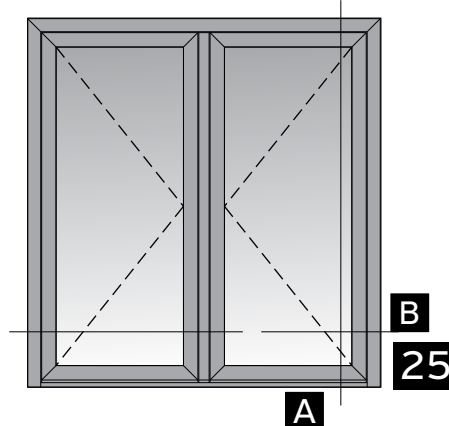
Single sash entrance door opening inward with insulation panel 77 mm
Μονόφυλλη πόρτα εισόδου ανοιγομένη μέσα με μονωτικό πάnevη 77 χιλ.



Single sash entrance door opening outward with insulation panel 77 mm
Μονόφυλλη πόρτα εισόδου ανοιγομένη έξω με μονωτικό πάnevη 77 χιλ.

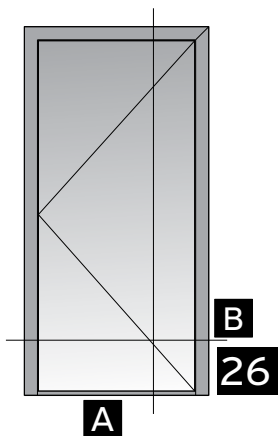


Double sash entrance door opening inward with insulation panel 77 mm
Δίφυλλη πόρτα εισόδου ανοιγομένη μέσα με μονωτικό πάnevη 77 χιλ.

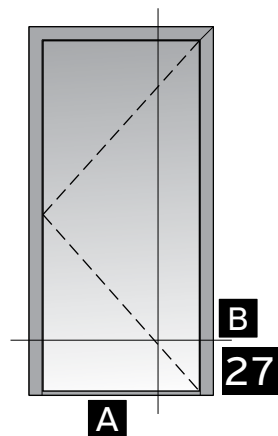


Double sash entrance door opening outward with insulation panel 77 mm
Δίφυλλη πόρτα εισόδου ανοιγομένη έξω με μονωτικό πάnevη 77 χιλ.

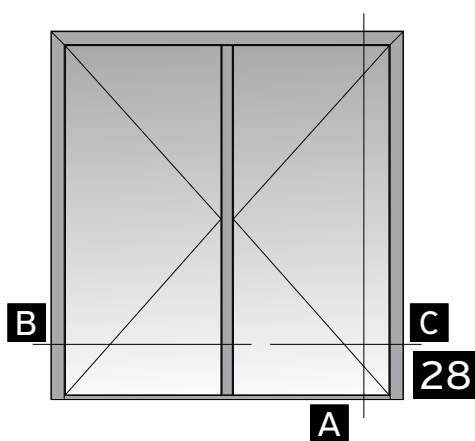
With Insulation panel 45mm - Με Μονωτικό Πάνελ 45mm



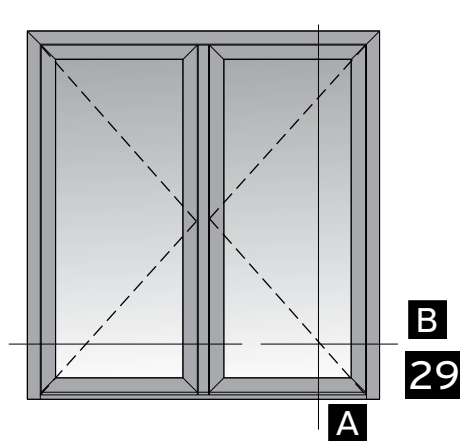
Single sash entrance door opening inward
with insulation panel 45 mm
Μονόφυλλη πόρτα εισόδου ανοιγομένη μέσα
με μονωτικό πάνελ 45 χιλ.



Single sash entrance door opening outward
with insulation panel 45 mm
Μονόφυλλη πόρτα εισόδου ανοιγομένη έξω
με μονωτικό πάνελ 45 χιλ.

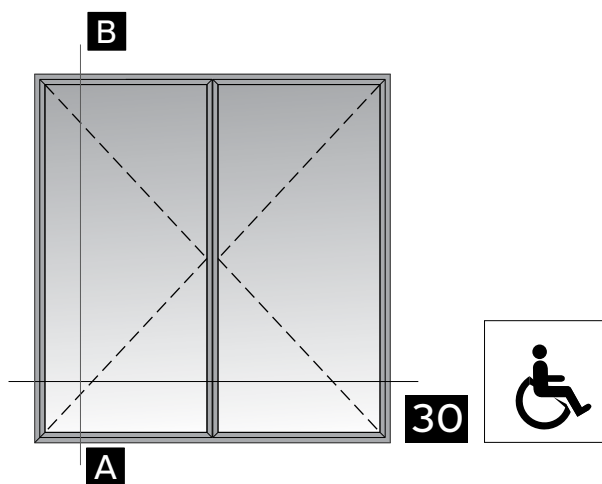


Double sash entrance door opening inward
with insulation panel 45 mm
Δίφυλλη πόρτα εισόδου ανοιγομένη μέσα
με μονωτικό πάνελ 45 χιλ.

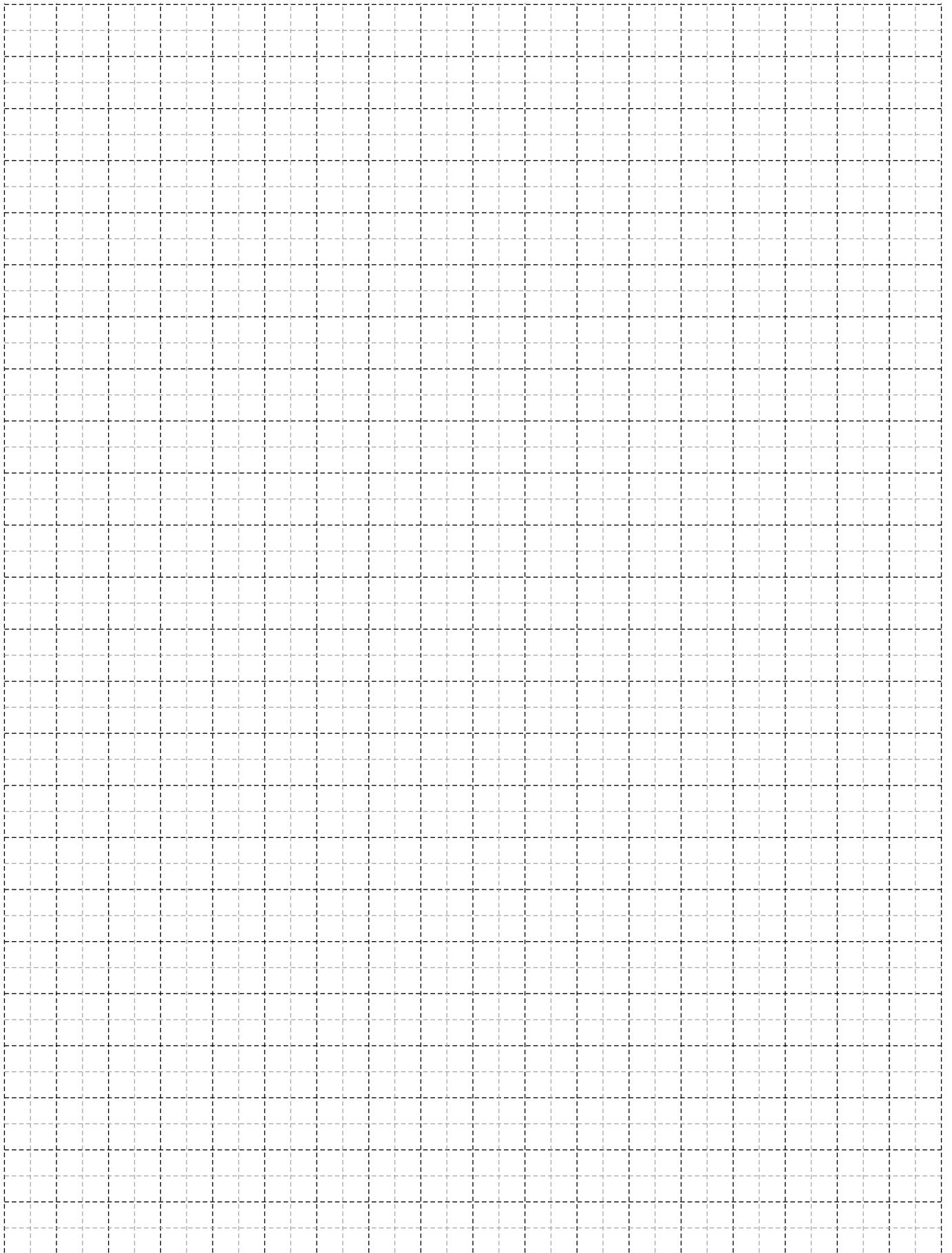


Double sash entrance door opening outward
with insulation panel 45 mm
Δίφυλλη πόρτα εισόδου ανοιγομένη έξω
με μονωτικό πάνελ 45 χιλ.

Panic Door - Πόρτα Πανικού

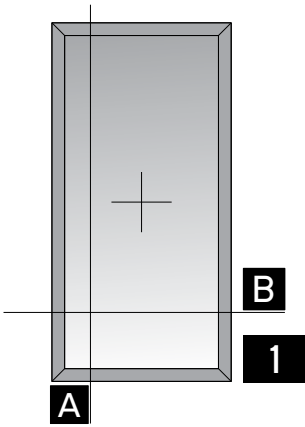


Double side-hung door, outswing panic door
with integrated reversing mullion
Δίφυλλη πόρτα ανοιγόμενη έξω, μπάρα πανικού και
ενσωματωμένο μπινόφυλλο

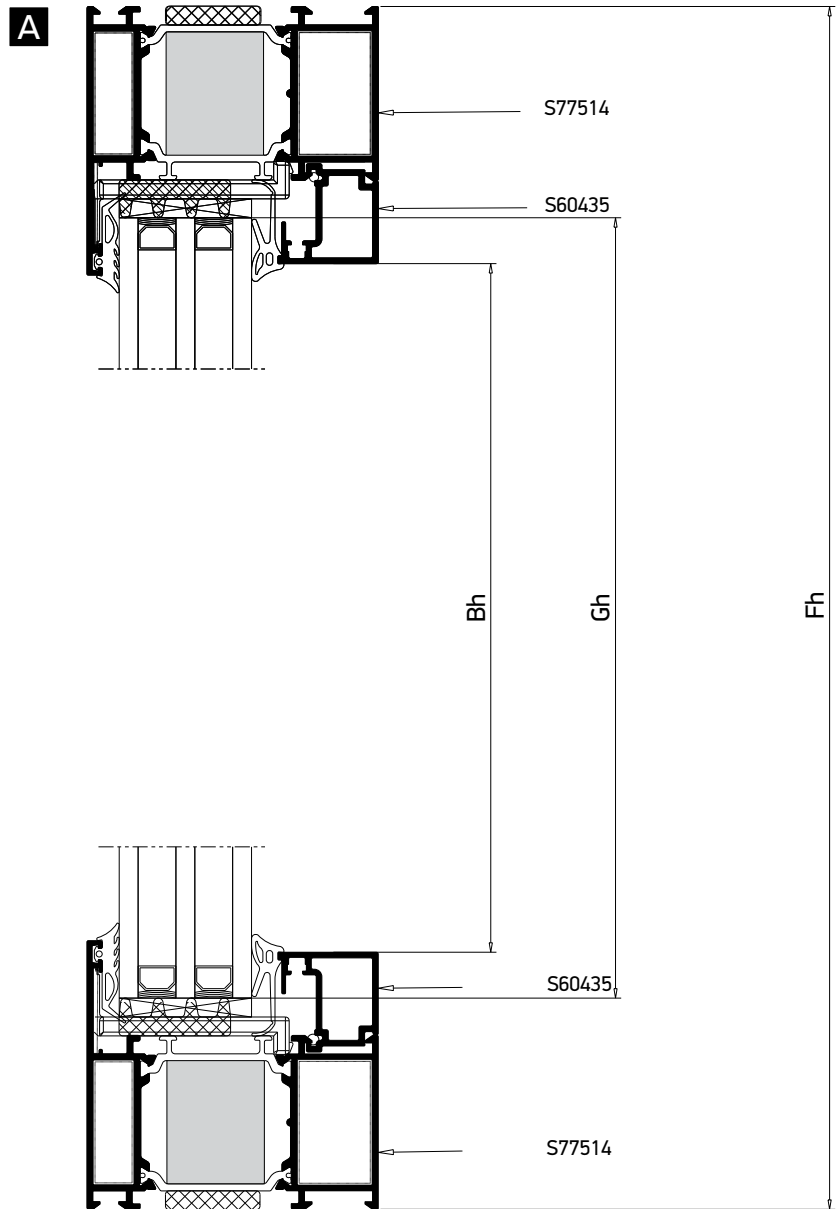


Sections Τομές

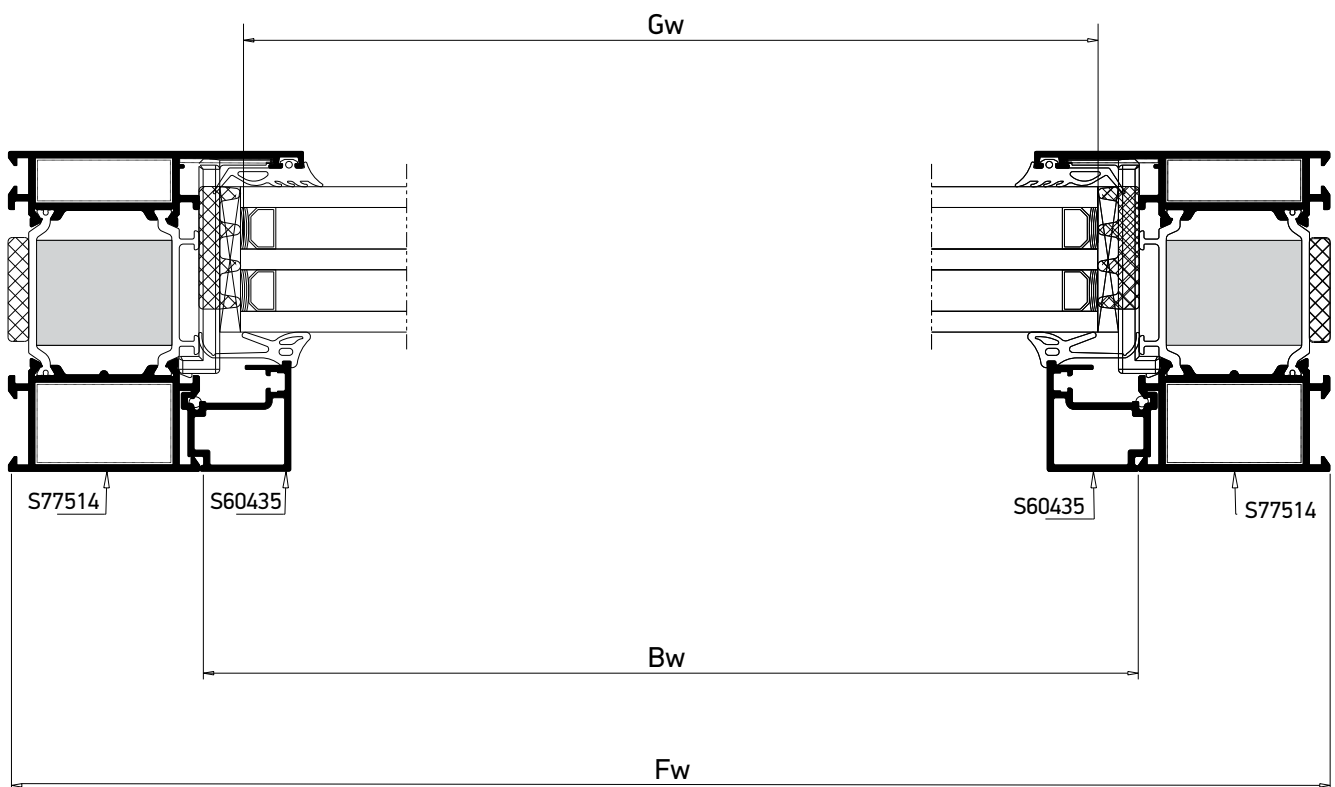
Fixed
Σταθερό



Fixed light with glass panel
Σταθερό με υαλοπλάκα



B

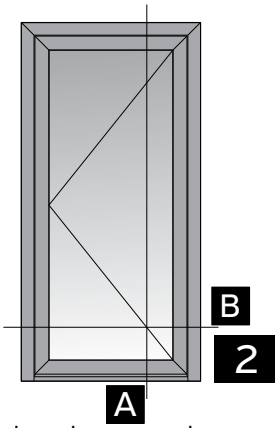


Profile cuttings-Κονές προφίλ			Accessory cuttings-Κονές εξαρτημάτων			
			Code-Κωδικός	Accessory Εξάρτημα	Description Περιγραφή	Quantity-Ποσότητα
Πλάτος κάσας (S77514) Frame width		2 Pieces - Τεμ.	2007000503		Λάστιχο τζαμιού έξω Outer Glazing Gasket	2Fw+2Fh
Ύψος κάσας (S77514) Frame height		2 Pieces - Τεμ.	2001115602		Λάστιχο τζαμιού Glazing Gasket	2Fw+2Fh
Πλάτος πηχάκι (S60435) Glazing bead width		2 Pieces - Τεμ.	1405853000		Γωνία σύνδεσης χυτή Die cast corner cleat	4 Pieces - Τεμ.
Ύψος πηχάκι (S60435) Glazing bead height		2 Pieces - Τεμ.	1405829000		Γωνία σύνδεσης χυτή Die cast corner cleat	4 Pieces - Τεμ.
Πλάτος τζαμιού Glazing width		1 Pieces - Τεμ.	1807728000		Γωνία επιπεδότητας Allignment Corner	4 Pieces - Τεμ.
Ύψος τζαμιού Glazing height		1 Pieces - Τεμ.	2203123003		Λάστιχο για πηχάκι Gasket for glazing bead	2Bw+2Bh/600 Pieces - Τεμ.
			2900000500		Τακάκι τζαμιού 5mm 5mm setting block	4 Pieces - Τεμ.
			2907700500		Γέφυρα τακαρίσματος Glazing bridge	4 Pieces - Τεμ.
			3131003000		Αφρώδες θερμομονωτικό τζαμιού 10x30 Underglazing foam insulation 10x30	2Fw+2Fh
			3130502500		Αφρώδες θερμομονωτικό τζαμιού 5x25 Underglazing foam insulation 5x25	2Fw+2Fh
			3132503100		NRG BAR	2Fw+2Fh

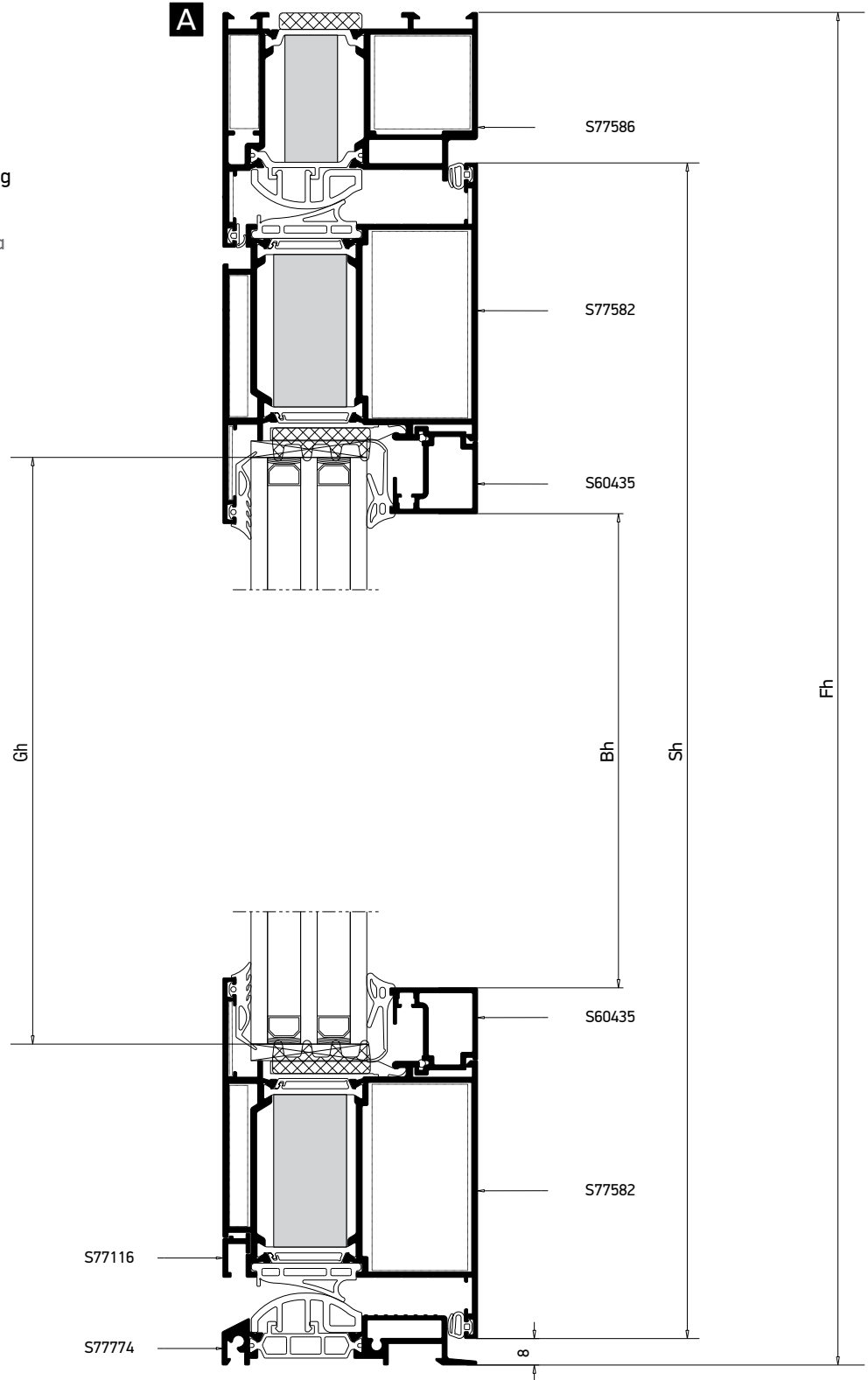
A large, abstract graphic on the left side of the page, composed of several overlapping diagonal bands in shades of yellow and orange, extending from the top left towards the center.


Sections Τομές

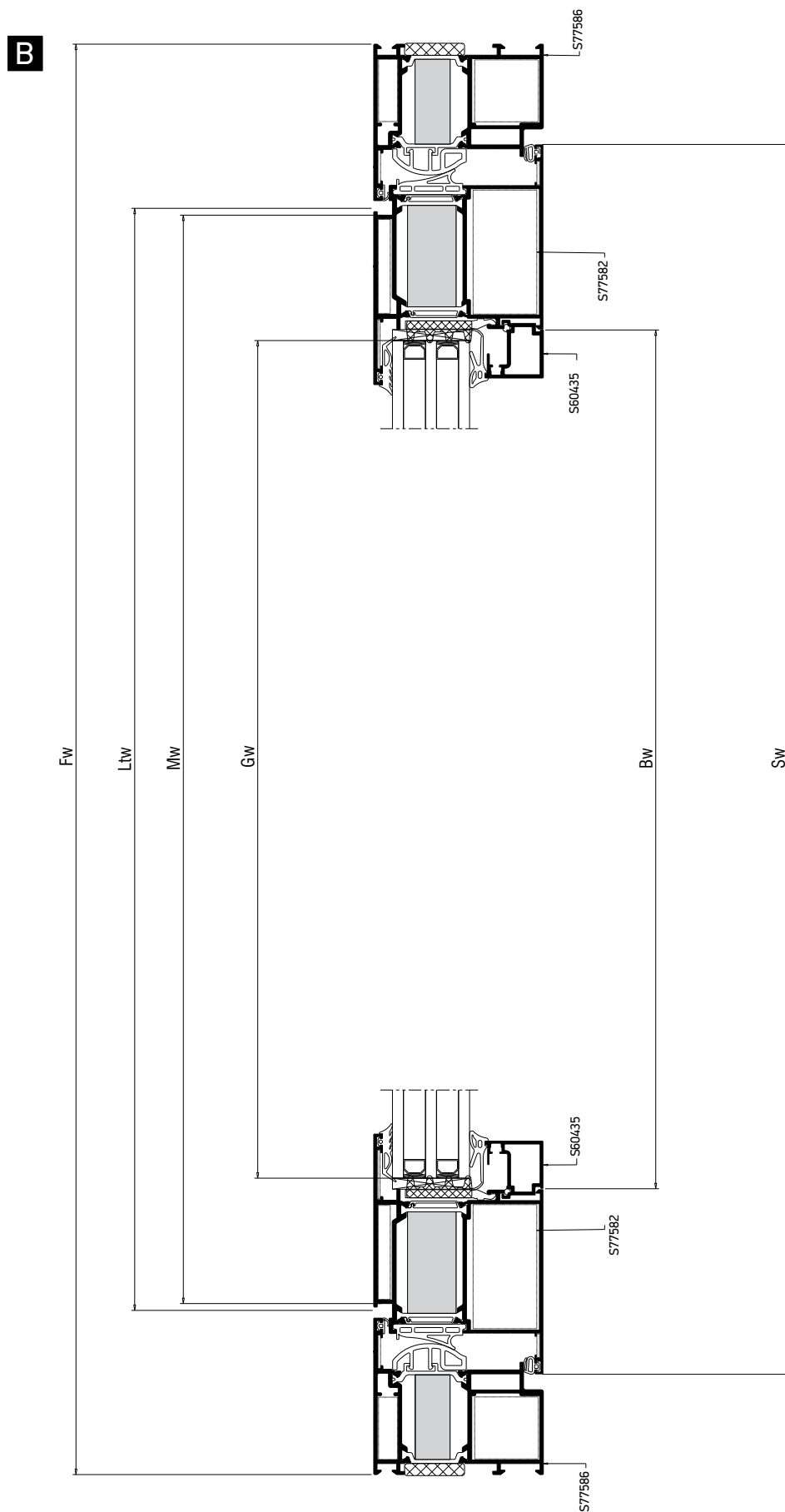
Opening Inward with Glass panel
Ανοιγομένη μέσα, με Υαλοπίνακα



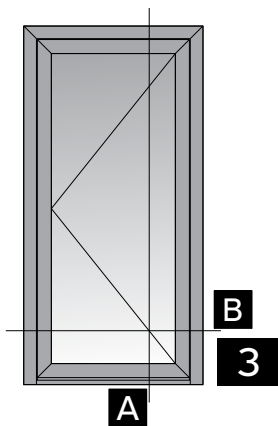
Single sash entrance door opening
inward with glass panel
Μονόφυλλη Πόρτα Εισόδου
Ανοιγόμενη Μέσα Με Υαλοπίνακα



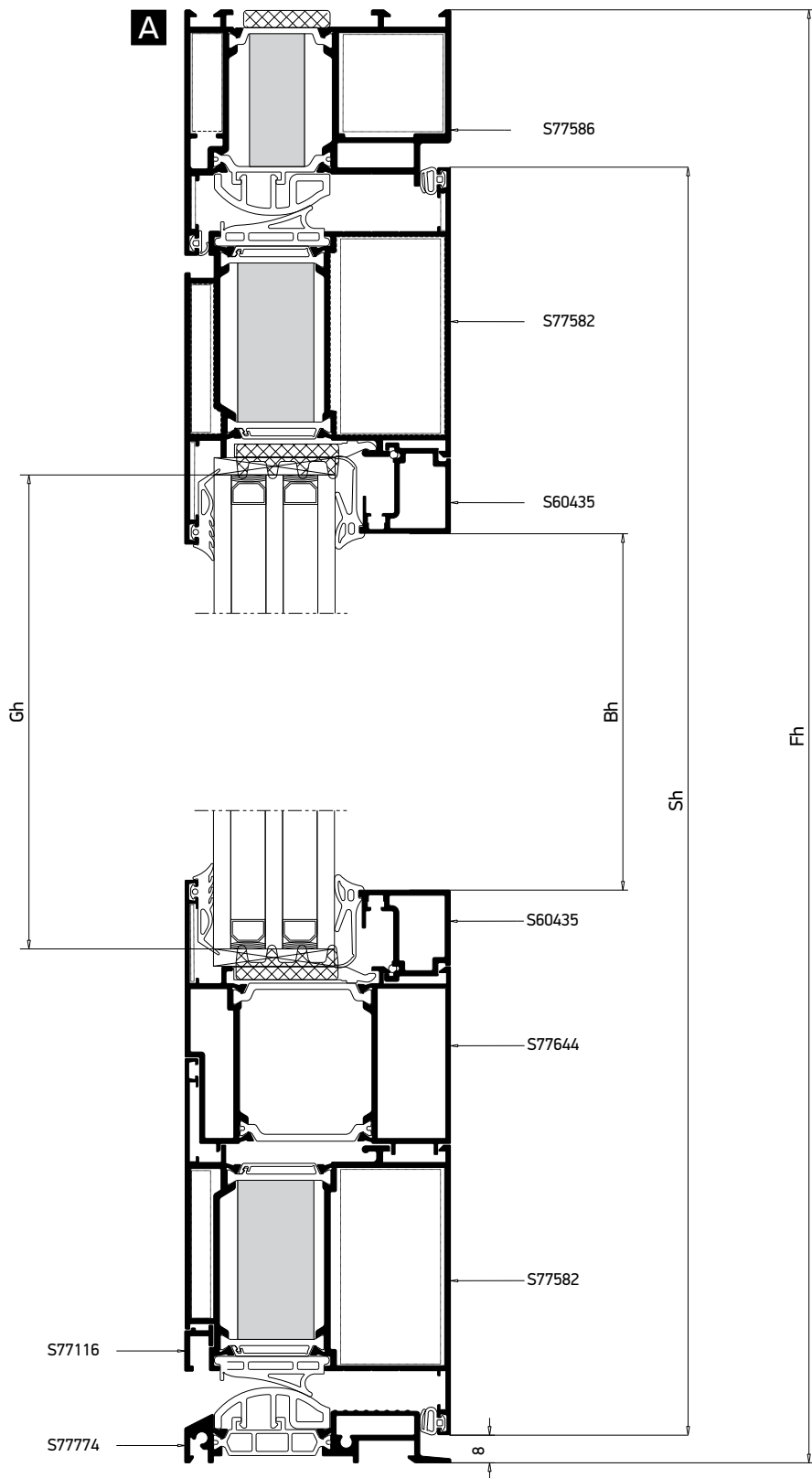

 Κάθετη
 απεικόνιση 90°
 Rotate view 90°




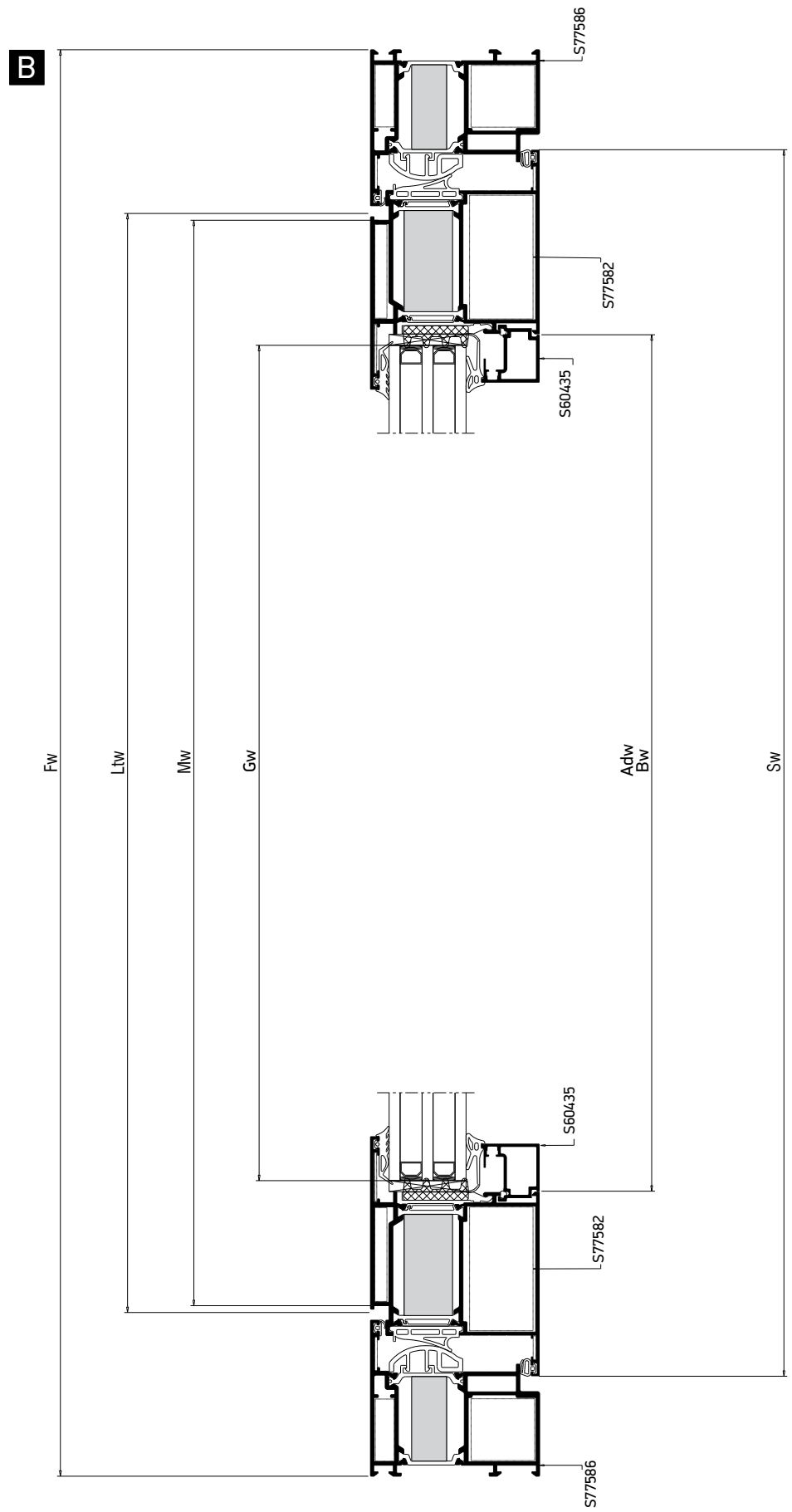
Profile cuttingsΚονές προφίλ			Accessory cuttingsΚονές εξαρτημάτων			
			CodeΚωδικός	Accessory Εξάρτημα	Description Περιγραφή	QuantityΠοσότητα
Πλάτος κάσας (S77586) Frame width		1 Pieces Τεμ.	2007000503		Λάστιχο τζαμιού έξω Outer Glazing Gasket	2Sw+2Sh
Ύψος κάσας (S77586) Frame height		1 Pieces Τεμ.	2001115602		Λάστιχο Τζαμιού Glazing Gasket	2Sw+2Sh
			2109500103		Κεντρικό Ελαστικό Central Gasket	2Sw+2Sh
Ύψος κάσας (S77586) Frame height		1 Pieces Τεμ.	3129500103		Προφίλ PVC PVC profile	2Fw+2Fh
Πλάτος φύλλου (S77582) Sash width		2 Pieces Τεμ.	1807701100		Γωνία επιπεδότητας Alligment Corner	4 Pieces Τεμ.
			1807728000		Γωνία επιπεδότητας Alignment Corner	4 Pieces Τεμ.
Ύψος φύλλου (S77582) Sash width		2 Pieces Τεμ.	1807715500		Γωνία επιπεδότητας Alligment Corner	2 Pieces Τεμ.
Πλάτος Κατωκασίου (S77774) Sash width		1 Pieces Τεμ.	1132930400		Γωνία σύνδεσης πρεσαριστή καρφωτή Crimp nail cleat	2 Pieces Τεμ.
			1132909000		Γωνία σύνδεσης πρεσαριστή καρφωτή Crimp nail cleat	2 Pieces Τεμ.
Πλάτος νεροσταθλάκτη (S77116) Water Dripper width		1 Pieces Τεμ.	1134340600		Γωνία σύνδεσης πρεσαριστή καρφωτή Crimp nail cleat	4 Pieces Τεμ.
			1135730800		Γωνία σύνδεσης πρεσαριστή καρφωτή Crimp nail cleat	4 Pieces Τεμ.
Πλάτος πηχάκι (S60435) Glazing bead width		2 Pieces Τεμ.	2201518201		Ελαστικό φτερού Seal Gasket	2Sw+2Sh
Ύψος πηχάκι (S60435) Glazing bead height		2 Pieces Τεμ.	2201100100		Ελαστικό φτερού Seal Gasket	Fw+2Fh
Πλάτος τζαμιού Glazing width		1 Pieces Τεμ.	2559500103		Βουλκανισμένη γωνία Voulcanized Corner	4 Pieces Τεμ.
			3107777403		Τάπα κατωκασίου Low Threshold Cap	1 pair Ζεύγος
Ύψος τζαμιού Glazing height		1 Pieces Τεμ.	3107711603		Τάπα Νεροσταθλάκτη Water Drip cap	1 pair Ζεύγος
			3109500103		Γωνία PVC PVC Corner	1 pair Ζεύγος
			2900000500		Τακάκι τζαμιού 5mm 5mm setting block	8 Pieces Τεμ.
			2907700300		Γέφυρα τακαρίσματος Glazing Bead	4 Pieces Τεμ.
			3131003000		Αφρώδες θερμομονωτικό τζαμιού 10x30 Underglazing foam insulation 10x30	2Fw+2Fh
			3130502500		Αφρώδες θερμομονωτικό τζαμιού 5x25 Underglazing foam insulation 5x25	2Fw+2Fh
			3132004500		NRG BAR	2Sh+2Sw
			3131503600		NRG BAR	2Fh+Fw
			2203123003		Λάστιχο για πηχάκι Gasket for glazing bead	2Bw+2Bh/600 Pieces Τεμ.



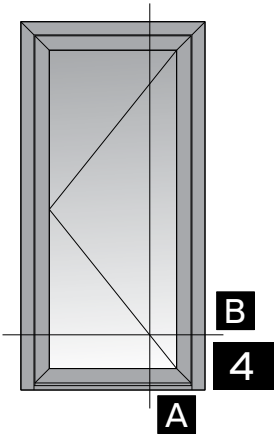
Single sash entrance door opening inward with glass panel , with kickplate
Μονόφυλλη Πόρτα Εισόδου
Ανοιγομένη Μέσα Με Υαλοπίνακα και kickplate



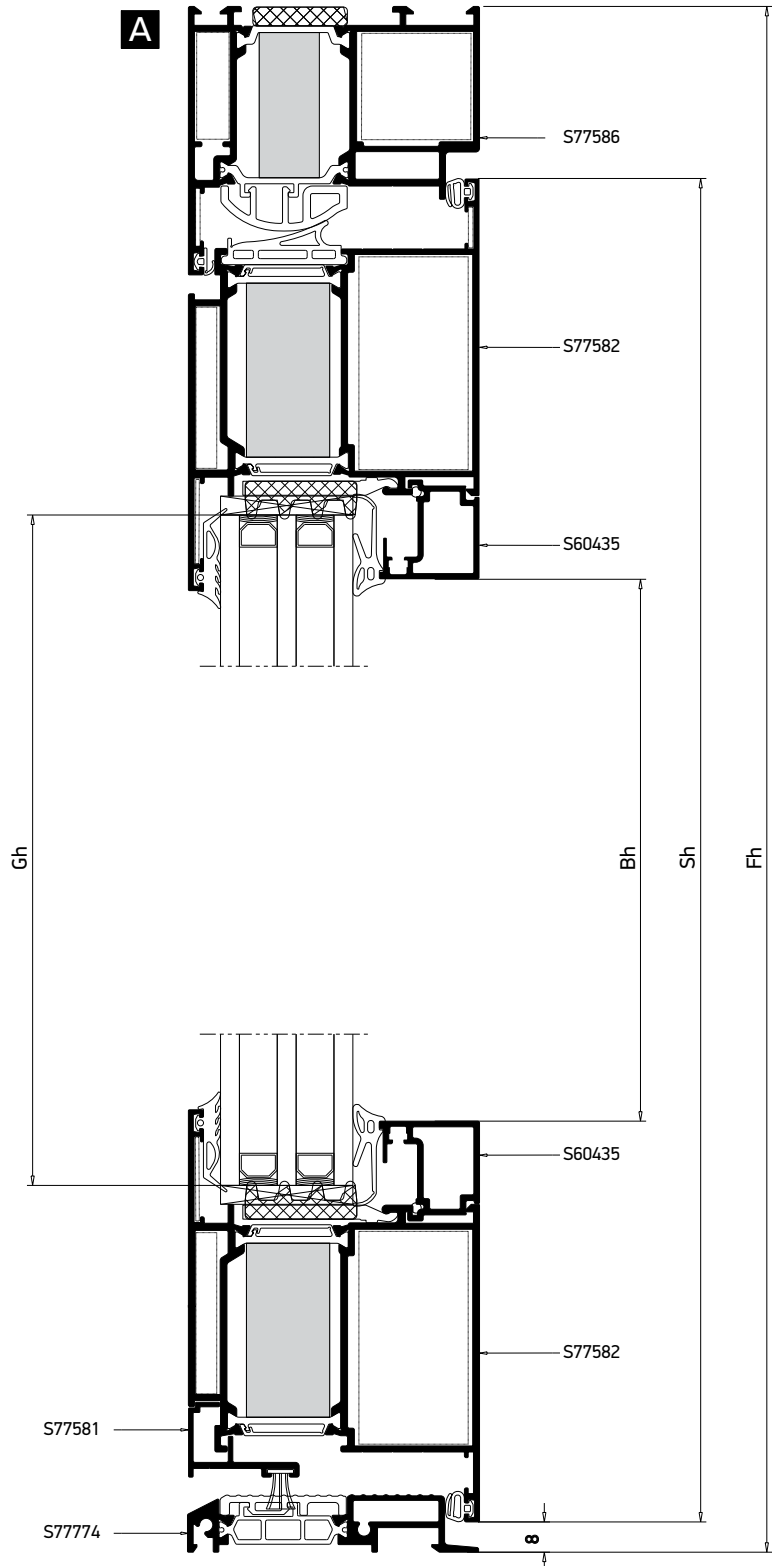

 Κάθετη
 απεικόνιση 90°
 Rotate view 90°

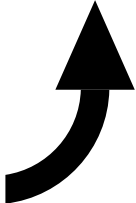


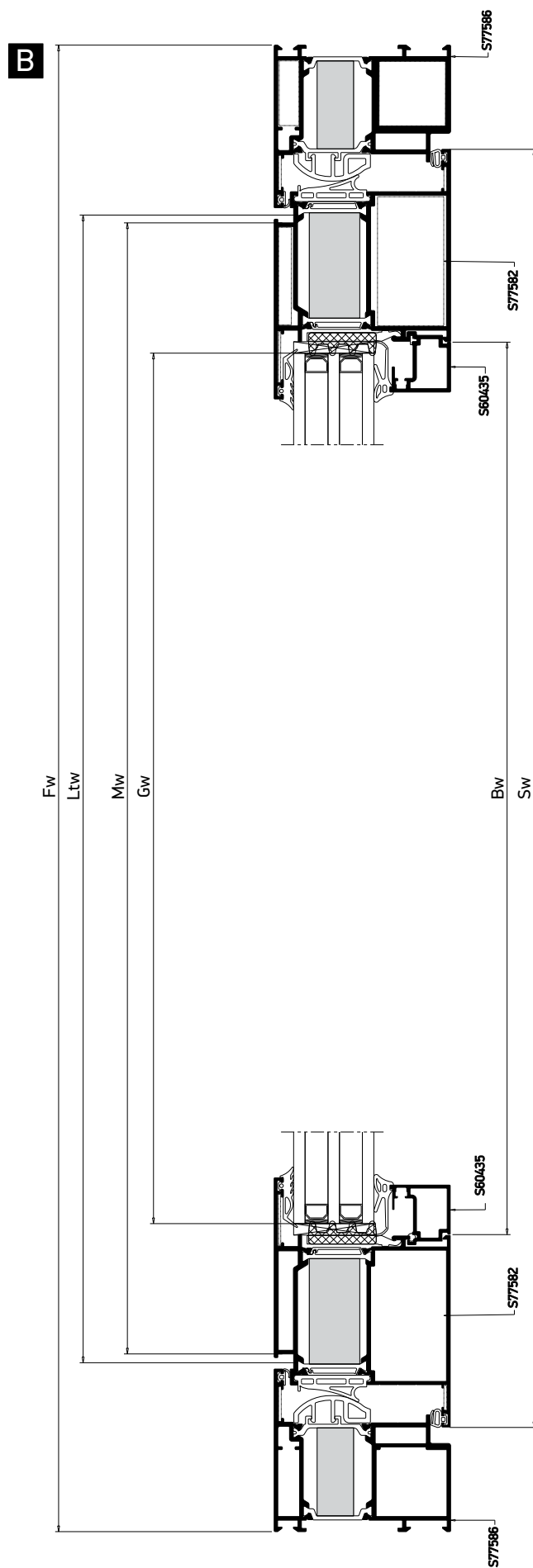
Profile cuttings-Κονές προφίλ			Accessory cuttings-Κονές εξαρτημάτων			
			Code-Κωδικός	Accessory Εξάρτημα	Description Περιγραφή	Quantity-Ποσότητα
Πλάτος κάσας (S77586) Frame width		1 Pieces - Τεμ.	2007000503		Λάστιχο τζαμιού έξω Outer Glazing Gasket	2Sw+2Sh
Ύψος κάσας (S77586) Frame height		1 Pieces - Τεμ.	2001115602		Λάστιχο Τζαμιού Glazing Gasket	2Sw+2Sh
			2109500103		Κεντρικό Ελαστικό Central Gasket	2Sw+2Sh
Ύψος κάσας (S77586) Frame height		1 Pieces - Τεμ.	3129500103		Προφίλ PVC PVC profile	2Fw+2Fh
Πλάτος προσθετου (S77644) Add on width		1 Pieces - Τεμ.	1807701100		Γωνία επιπεδότητας Alligment Corner	4 Pieces- Τεμ.
			1807728000		Γωνία επιπεδότητας Alligment Corner	4 Pieces - Τεμ.
Πλάτος φύλλου (S77582) Sash width		2 Pieces - Τεμ.	1807715500		Γωνία επιπεδότητας Alligment Corner	2 Pieces- Τεμ.
Ύψος φύλλου (S77582) Sash width		2 Pieces - Τεμ.	1132930400		Γωνία σύνδεσης π्रेसарιστή καρφωτή Crimp nail cleat	2 Pieces - Τεμ.
Πλάτος Κατωκασίου (S77774) Sash width		1 Pieces - Τεμ.	1132909000		Γωνία σύνδεσης π्रेसарιστή καρφωτή Crimp nail cleat	2 Pieces - Τεμ.
Πλάτος νεροσταλλάκτη (S77116) Water Dripper width		1 Pieces - Τεμ.	1134340600		Γωνία σύνδεσης π्रेसарιστή καρφωτή Crimp nail cleat	4 Pieces - Τεμ.
Πλάτος πηχάκι (S60435) Glazing bead width		2 Pieces - Τεμ.	1135730800		Γωνία σύνδεσης π्रेसарιστή καρφωτή Crimp nail cleat	4 Pieces - Τεμ.
Ύψος πηχάκι (S60435) Glazing bead height		2 Pieces - Τεμ.	2201518201		Ελαστικό φτερού Seal Gasket	2Sw+2Sh
Πλάτος τζαμιού Glazing width		1 Pieces - Τεμ.	2201100100		Ελαστικό φτερού Seal Gasket	Fw+2Fh
Ύψος τζαμιού Glazing height		1 Pieces - Τεμ.	2559500103		Βουλκανισμένη γωνία Voulcanized Corner	4 Pieces - Τεμ
			3107777403		Τάπα κατωκασίου Low Threshold Cap	1 pair - Ζεύγος
			3107711603		Τάπα Νεροσταλλάκτη Water Drip cap	1 pair - Ζεύγος
			3109500103		Γωνία PVC PVC Corner	1 pair - Ζεύγος
			2900000500		Τακάκι τζαμιού 5mm 5mm setting block	4 Pieces - Τεμ.
			2907700300		Γέφυρα τακαρίσματος Glazing Bead	4 Pieces - Τεμ.
			3131003000		Αφρώδες θερμομονωτικό τζαμιού 10x30 Underglazing foam insulation 10x30	2Sw+2Sh
			3130502500		Αφρώδες θερμομονωτικό τζαμιού 5x25 Underglazing foam insulation 5x25	2Fw+2Fh
			3132004500		NRG BAR	2Sh+2Sw
			3131503600		NRG BAR	2Fh+Fw
			2203123003		Λάστιχο για πηχάκι Gasket for glazing bead	2Bw+2Bh/600 Pieces - Τεμ.



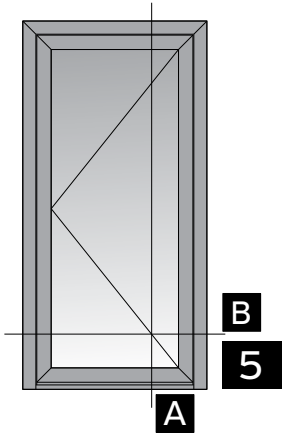
Single sash entrance door opening inward
with glass panel
with 15mm threshold
Μονόφυλλη πόρτα εισόδου
ανοιγομένη μέσα με υαλοπίνακα
με κατωκίσι 15mm



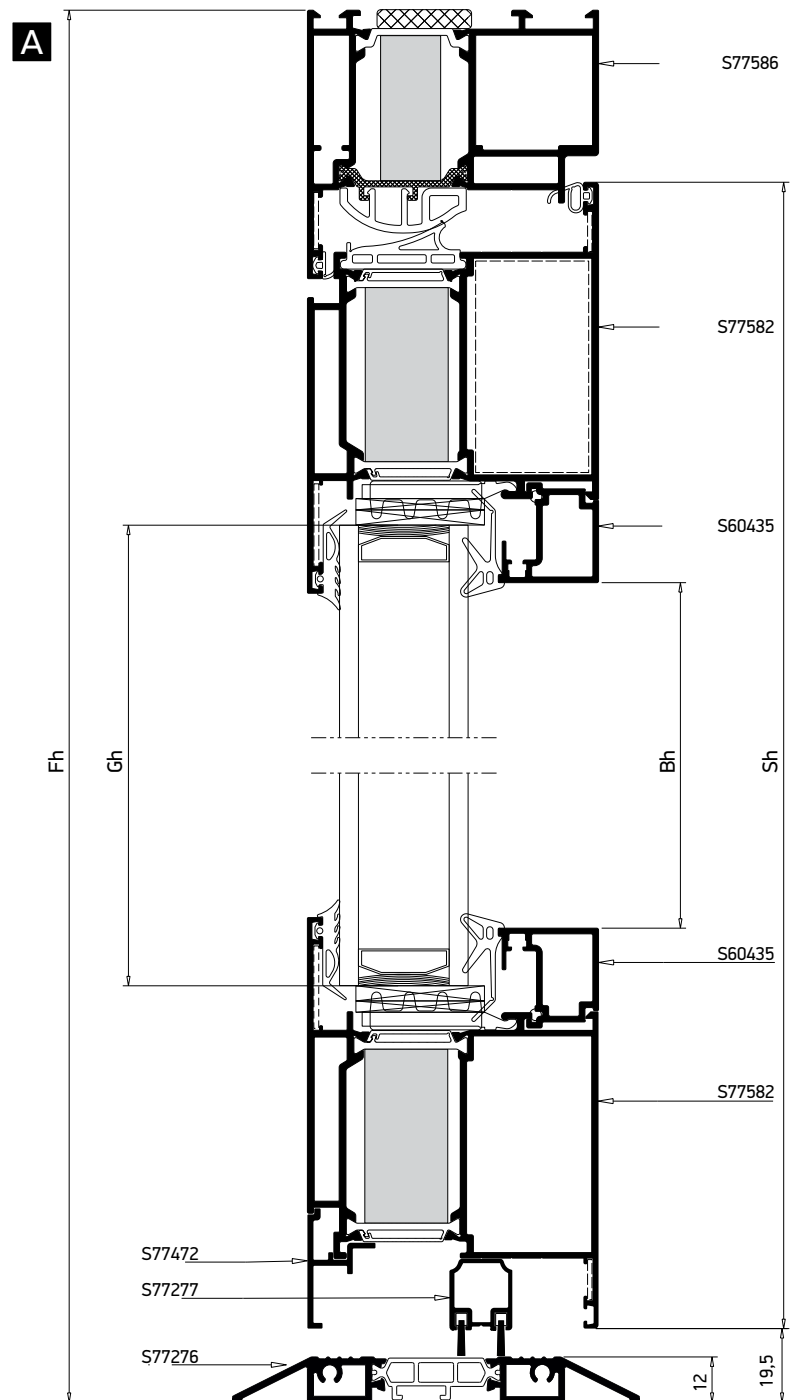

 Κάθετη
 απεικόνιση 90°
 Rotate view 90°



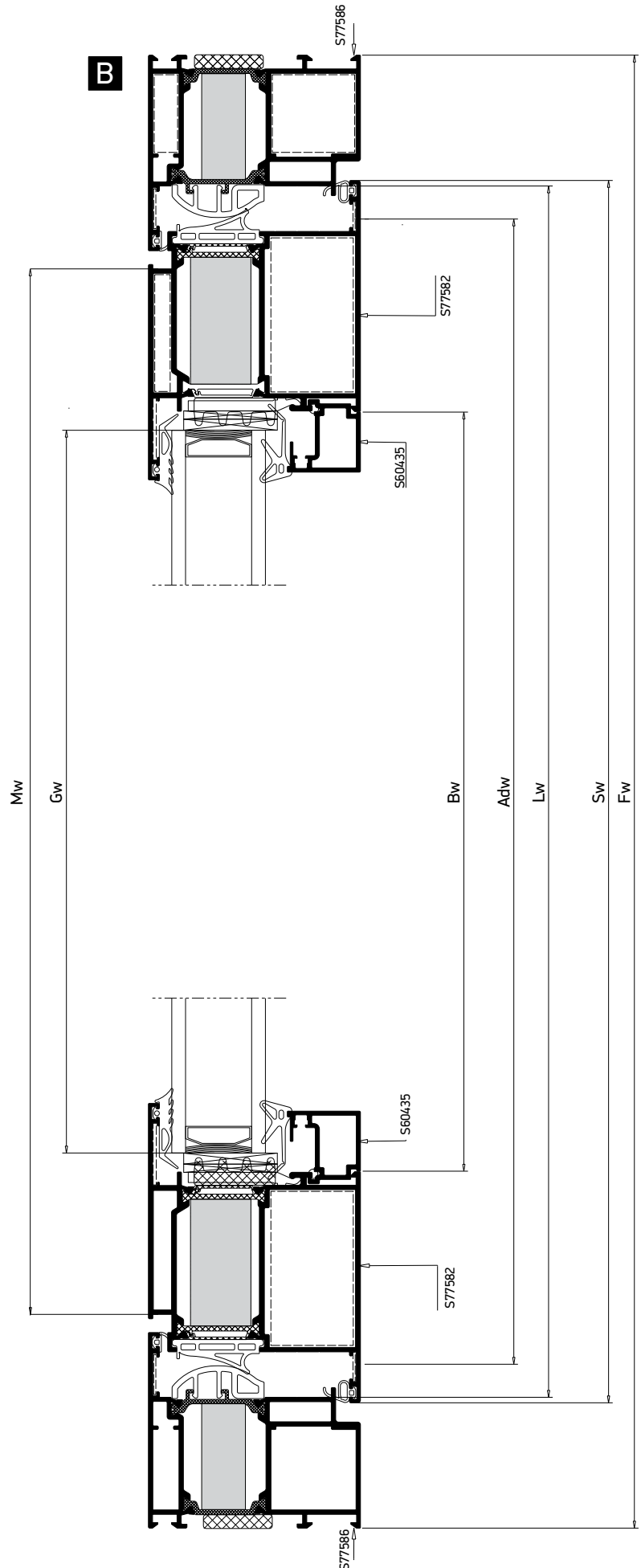
Profile cuttings-Κονές προφίλ			Accessory cuttings-Κονές εξαρτημάτων			
			Code-Κωδικός	Accessory Εξάρτημα	Description Περιγραφή	Quantity-Ποσότητα
Πλάτος κάσας (S77586) Frame width		1 Pieces - Τεμ.	2007000503		Λάστιχο τζαμιού έξω Outer Glazing Gasket	2Sw+2Sh
Υψος κάσας (S77586) Frame height		1 Pieces - Τεμ.	2001115602		Λάστιχο Τζαμιού Glazing Gasket	2Sw+2Sh
Υψος κάσας (S77586) Frame height		1 Pieces - Τεμ.	2109500103		Κεντρικό Ελαστικό Central Gasket	2Sw+2Sh
Πλάτος φύλλου (S77582) Sash width		2 Pieces - Τεμ.	6206911203		Brush weatherstripping pile 6,9x12mm 4P Βουρτσάκι 6,9x12mm 4P	Mw
Υψος φύλλου (S77582) Sash width		2 Pieces - Τεμ.	3129500103		Προφίλ PVC PVC profile	Fw+2Fh
Πλάτος Κατωκασίου (S77774) Sash width		1 Pieces - Τεμ.	1807701100		Γωνία επιπεδότητας Alligment Corner	4 Pieces- Τεμ.
Πλάτος Πρόσθετου (S77581) Add on profile width		1 Pieces - Τεμ.	1807728000		Γωνία επιπεδότητας Alligment Corner	4 Pieces - Τεμ.
Πλάτος πηχάκι (S60435) Glazing bead width		2 Pieces - Τεμ.	1807715500		Γωνία επιπεδότητας Alligment Corner	2 Pieces- Τεμ.
Υψος πηχάκι (S60435) Glazing bead height		2 Pieces - Τεμ.	1132930400		Γωνία σύνδεσης πρεσαριστή καρφωτή Crimp nail cleat	2 Pieces - Τεμ.
Πλάτος τζαμιού Glazing width		1 Pieces - Τεμ.	1132909000		Γωνία σύνδεσης πρεσαριστή καρφωτή Crimp nail cleat	2 Pieces - Τεμ.
Υψος τζαμιού Glazing height		1 Pieces - Τεμ.	1134340600		Γωνία σύνδεσης πρεσαριστή καρφωτή Crimp nail cleat	4 Pieces - Τεμ.
			1135730800		Γωνία σύνδεσης πρεσαριστή καρφωτή Crimp nail cleat	4 Pieces - Τεμ.
			2201518201		Ελαστικό φτερού Seal Gasket	2Sw+2Sh
			2201100100		Ελαστικό φτερού Seal Gasket	Fw+2Fh
			2559500103		Βουηκανισμένη γωνία Vulcanized Corner	4 Pieces - Τεμ.
			3107711403		Τάπα κατωκασίου 15mm 15mm threshold cap	1 pair - Ζεύγος
			3107758103		Τάπα για πρόσθετο S77581 End Cap for add Profile S77581	1 pair - Ζεύγος
			3109500103		Γωνία PVC PVC Corner	1 pair - Ζεύγος
			2900000500		Τακάκι τζαμιού 5mm 5mm setting block	4 Pieces - Τεμ.
			2907700300		Γέφυρα τακαρίσματος Glazing Bead	4 Pieces - Τεμ.
			3131003000		Αφρώδες θερμομονωτικό τζαμιού 10x30	2Sw+2Sh
			3130502500		Αφρώδες θερμομονωτικό τζαμιού 5x25	Fw+2Fh
			3132004500		NRG BAR	2Sh+2Sw
			3131503600		NRG BAR	2Fh+Fw




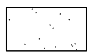

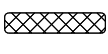
Single sash entrance door
opening inward with glass panel
with 12mm threshold
Μονόφυλλη πόρτα εισόδου
ανοιγομένη μέσα με υαλοπίνακα
με κατωήκσι 12mm

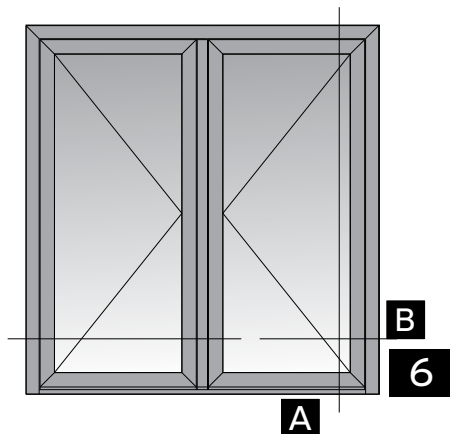



 Κάθετη
 απεικόνιση 90°
 Rotate view 90°

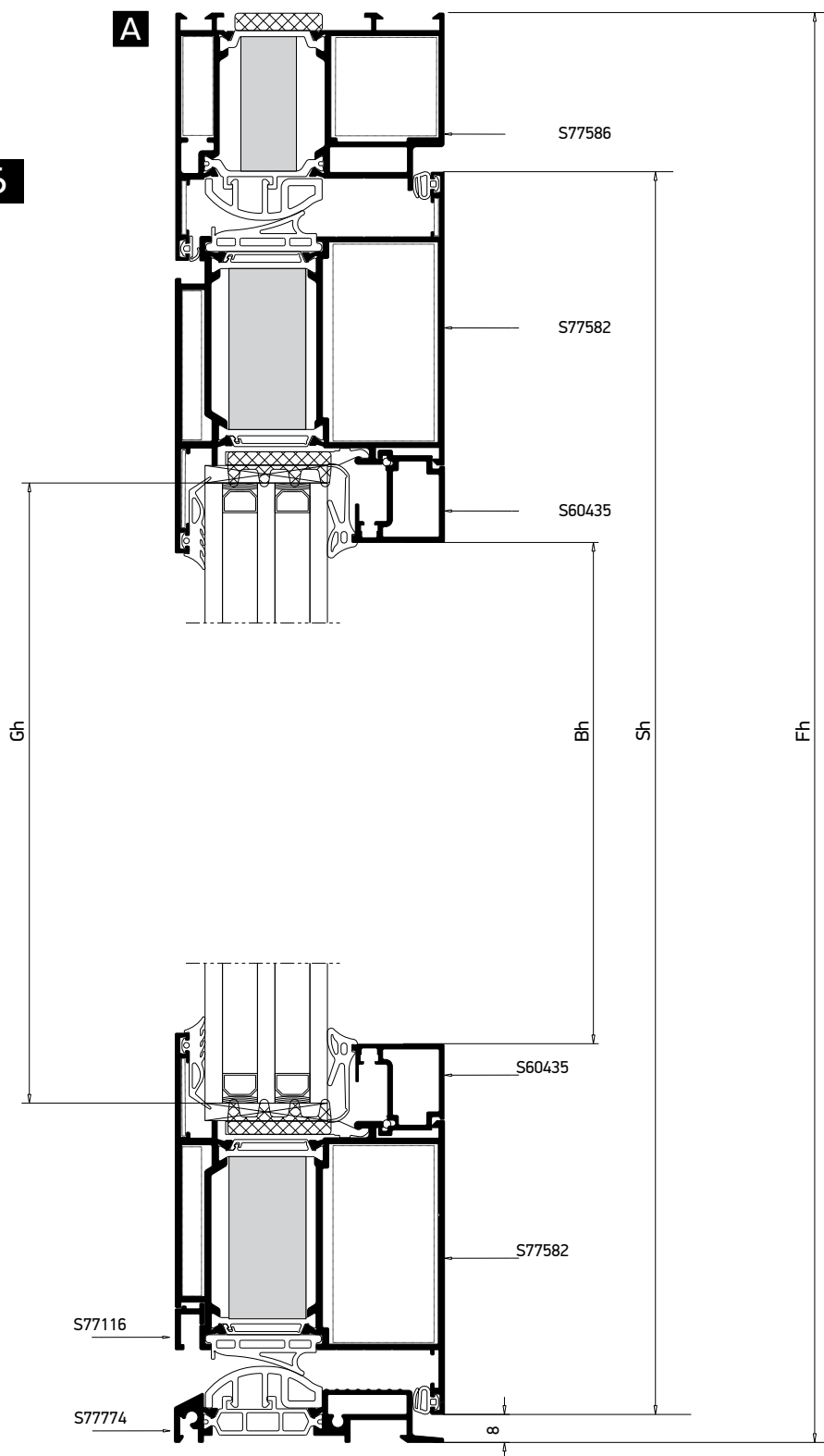


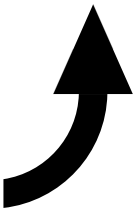
Profile cuttings-Κονές προφίλ			Accessory cuttings-Κονές εξαρτημάτων			
			Code-Κωδικός	Accessory Εξάρτημα	Description Περιγραφή	Quantity-Ποσότητα
Ύψος κάσας (S77586) Frame height		1 Pieces - Τεμ.	2109500103		Λάστιχο κεντρικό Central gasket	Sw+2Sh
Ύψος κάσας (S77586) Frame height		1 Pieces - Τεμ.	3129500103		PVC για κάσα PVC profile for frame	Fw+2Fh
			2201100101		Ελαστικό κάσας Frame gasket	Fw+2Fh
Πλάτος κάσας (S77586) Frame width		1 Pieces - Τεμ.	2201518201		Ελαστικό φύλλου Sash gasket	Sw+2Sh
			2007000503		Λάστιχο τζαμιού έξω	Bw+Bh
Πλάτος κατωκασίου (S77276) Threshold profile width		1 Pieces - Τεμ.	2001115602		Λάστιχο σφίνα EPDM	Bw+Bh
			2203123003		Λάστιχο για πηχάκι Gasket for glazing bead	2Bw+2Bh/600 Pieces - Τεμ.
Ύψος φύλλου (S77582) Sash height		2 Pieces - Τεμ.	1132930400		Γωνία σύνδεσης χυτή Die cast corner cleat	2 Pieces - Τεμ.
Ύψος φύλλου (S77582) Sash height		2 Pieces - Τεμ.	1132909000		Γωνία σύνδεσης χυτή Die cast corner cleat	2 Pieces - Τεμ.
Ύψος πηχάκι (S60435) Glazing bead height		2 Pieces - Τεμ.	1135730800		Γωνία σύνδεσης χυτή Die cast corner cleat	4 Pieces - Τεμ.
Πλάτος πηχάκι (S60435) Glazing bead width		2 Pieces - Τεμ.	1134305600		Γωνία σύνδεσης χυτή Die cast corner cleat	4 Pieces - Τεμ.
Πλάτος νεροσταλάκτη (S77472) Waterproofing profile width		1 Pieces - Τεμ.	2900000500		Τακάκι τζαμιού 5mm 5mm setting block	4 Pieces - Τεμ.
Πλάτος πρόσθετου (S77277) Waterproofing profile width		1 Pieces - Τεμ.	2907700300		Γέφυρα τακάριαματος Glazing bridge	4 Pieces - Τεμ.
Ύψος τζαμιού Glazing Height		1 Pieces - Τεμ.	1807715500		Γωνία επιπεδότητας Alignment corner	2 Pieces - Τεμ.
Πλάτος τζαμιού σταθερού Glazing width		1 Pieces - Τεμ.	1807701100		Γωνία επιπεδότητας Alignment corner	4 Pieces - Τεμ.
			1807728000		Γωνία επιπεδότητας Alignment corner	4 Pieces - Τεμ.
			3109500103		Γωνία για προφίλ PVC Corner for PVC profile	2 Pieces - Τεμ.
			2559500103		Βουηκανισμένη γωνία Vulcanized corner	2 Pieces - Τεμ.
			3107747203		Τάπα νεροσταλάκτη S77472 End cap for dropdown sill	1 pair - Ζεύγος
			6202916303		Βουρτσάκι 16mm Brush Pile 16mm	2 Adw

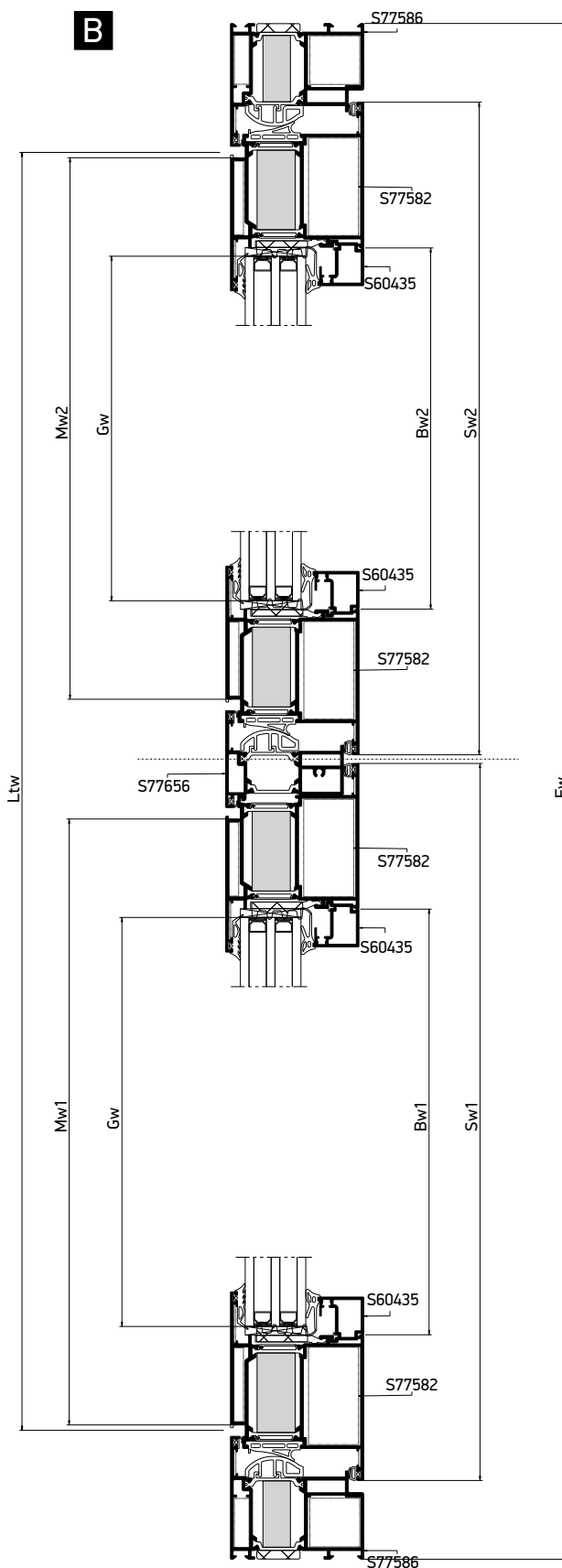
Profile cuttings-Κονές προφίλ	Accessory cuttings-Κονές εξαρτημάτων			
	Code-Κωδικός	Accessory Εξάρτημα	Description Περιγραφή	Quantity-Ποσότητα
	3132004500		NRG BAR	2Sh+2Sw
	3131503600		NRG BAR	2Fh+Fw
	3131003000		Αφρώδες θερμομονωτικό τζαμιού 10x30	2Sw+2Sh
	3130502500		Αφρώδες θερμομονωτικό τζαμιού 5x25	Fw+2Fh



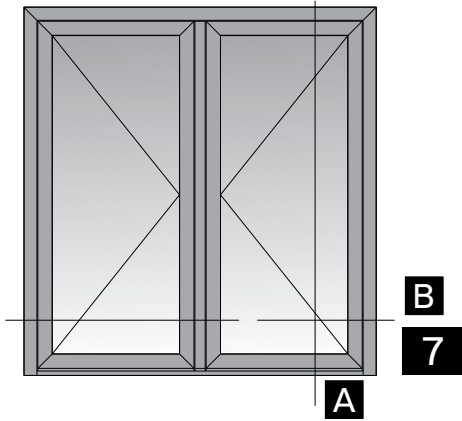
Double sash entrance door opening inward
with glass panel
Δίφυλλη πόρτα εισόδου ανοιγομένη μέσα
με υαλοπίνακα



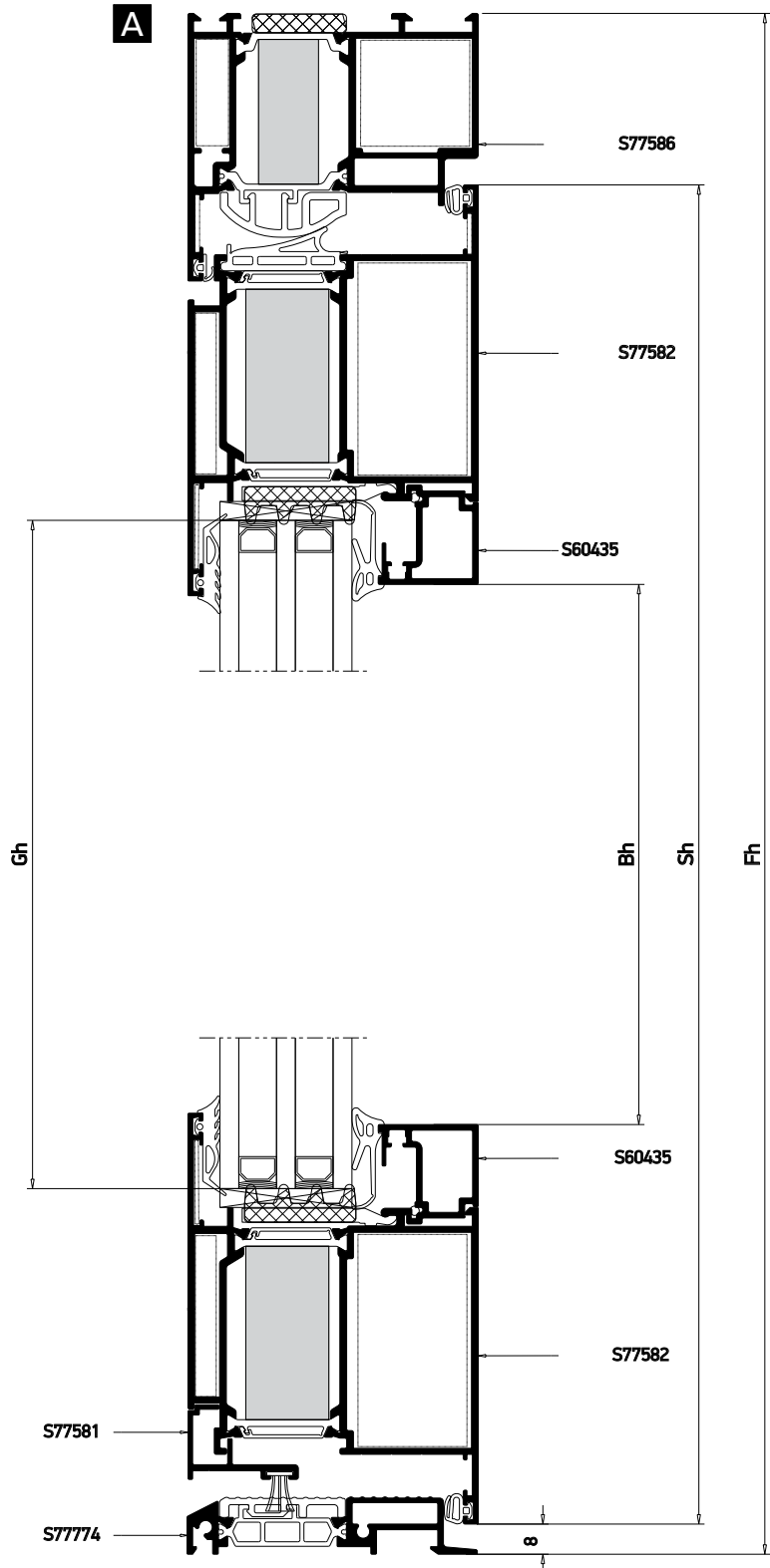

 Κάθετη
 απεικόνιση 90°
 Rotate view 90°




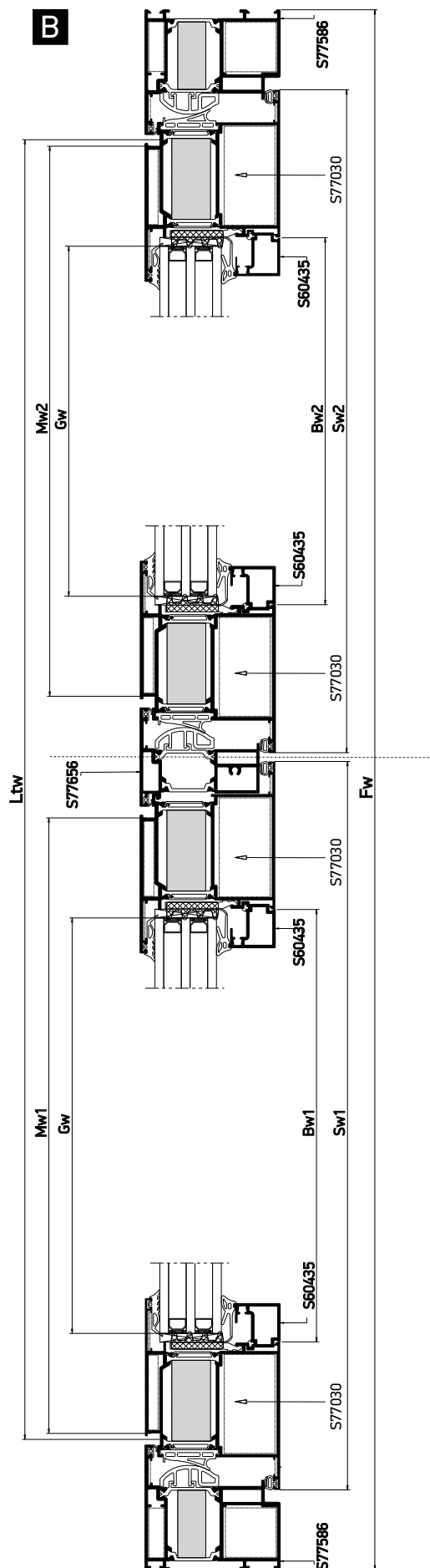
Profile cuttings-Κονές προφίλ			Accessory cuttings-Κονές εξαρτημάτων			
			Code-Κωδικός	Accessory Εξάρτημα	Description Περιγραφή	Quantity-Ποσότητα
Πλάτος κάσας (S77586) Frame width		1 Pieces - Τεμ.	2007000503		Λάστιχο τζαμιού έξω Outer Glazing Gasket	2Sw+2Sh
Ύψος κάσας (S77586) Frame height		1 Pieces - Τεμ.	2001115602		Λάστιχο Τζαμιού Glazing Gasket	2Sw+2Sh
			2109500103		Κεντρικό Ελαστικό Central Gasket	2Sw+2Sh
Ύψος κάσας (S77586) Frame height		1 Pieces - Τεμ.	3129500103		Προφίλ PVC PVC profile	2Fw+2Fh
Πλάτος φύλλου (S77584) Sash width		2 Pieces - Τεμ.	1807701100		Γωνία επιπεδότητας Alligment Corner	4 Pieces- Τεμ.
Ύψος φύλλου (S77584) Sash width		2 Pieces - Τεμ.	1807728000		Γωνία επιπεδότητας Alligment Corner	4 Pieces - Τεμ.
			1807715500		Γωνία επιπεδότητας Alligment Corner	2 Pieces- Τεμ.
Πλάτος νεροσταλλάκτη (S77116) Water Dripper width		1 Pieces - Τεμ.	1132930400		Γωνία σύνδεσης π्रेसαριστή καρφωτή Crimp nail cleat	2 Pieces - Τεμ.
Πλάτος προσθετου (S77644) Add on width		1 Pieces - Τεμ.	1132909000		Γωνία σύνδεσης π्रेसαριστή καρφωτή Crimp nail cleat	2 Pieces - Τεμ.
Πλάτος Κατωκασίου (S77774) Sash width		1 Pieces - Τεμ.	1134340600		Γωνία σύνδεσης π्रेसαριστή καρφωτή Crimp nail cleat	4 Pieces - Τεμ.
Πλάτος πηχάκι (S60435) Glazing bead width		2 Pieces - Τεμ.	1135730800		Γωνία σύνδεσης π्रेसαριστή καρφωτή Crimp nail cleat	4 Pieces - Τεμ.
Ύψος πηχάκι (S60435) Glazing bead height		2 Pieces - Τεμ.	2201518201		Ελαστικό φτερού Seal Gasket	2Sw+2Sh
			2201100100		Ελαστικό φτερού Seal Gasket	Fw+2Fh
Πλάτος τζαμιού Glazing width		1 Pieces - Τεμ.	2559500103		Βουηκανισμένη γωνία Voulcanized Corner	4 Pieces - Τεμ
			3107777403		Τάπα κατωκασίου Low Threshold Cap	1 pair - Ζεύγος
Ύψος τζαμιού Glazing height		1 Pieces - Τεμ.	3107711603		Τάπα Νεροσταλλάκτη Water Drip cap	1 pair - Ζεύγος
			3109500103		Γωνία PVC PVC Corner	1 pair - Ζεύγος
			2900000500		Τακάκι τζαμιού 5mm 5mm setting block	4 Pieces - Τεμ.
			2907700300		Γέφυρα τακαρίσματος Glazing Bead	4 Pieces - Τεμ.
			2203123003		Λάστιχο για πηχάκι Gasket for glazing bead	2Bw+2Bh/600 Pieces - Τεμ.
			3131003000		Αφρώδες θερμομονωτικό τζαμιού 10x30 Underglazing foam insulation 10x30	2Sw+2Sh
			3130502500		Αφρώδες θερμομονωτικό τζαμιού 5x25 Underglazing foam insulation 5x25	2Fw+2Fh
			3132004100		NRG BAR	2Sh+2Sw
			3131503600		NRG BAR	2Fh+Fw




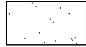

Double sash entrance door opening inward with glass panel with 15mm threshold
 Δίφυλλη πόρτα εισόδου ανοιγομένη μέσα με υαλοπίνακα με κατωκάσι 15mm

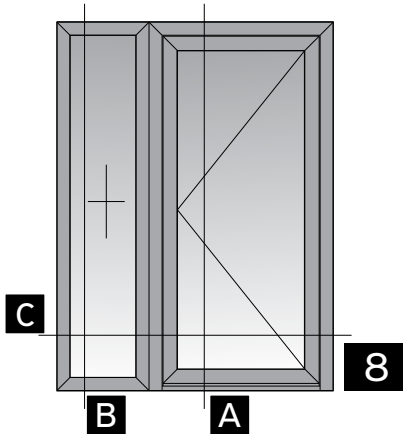



 Κάθετη
 απεικόνιση 90°
 Rotate view 90°

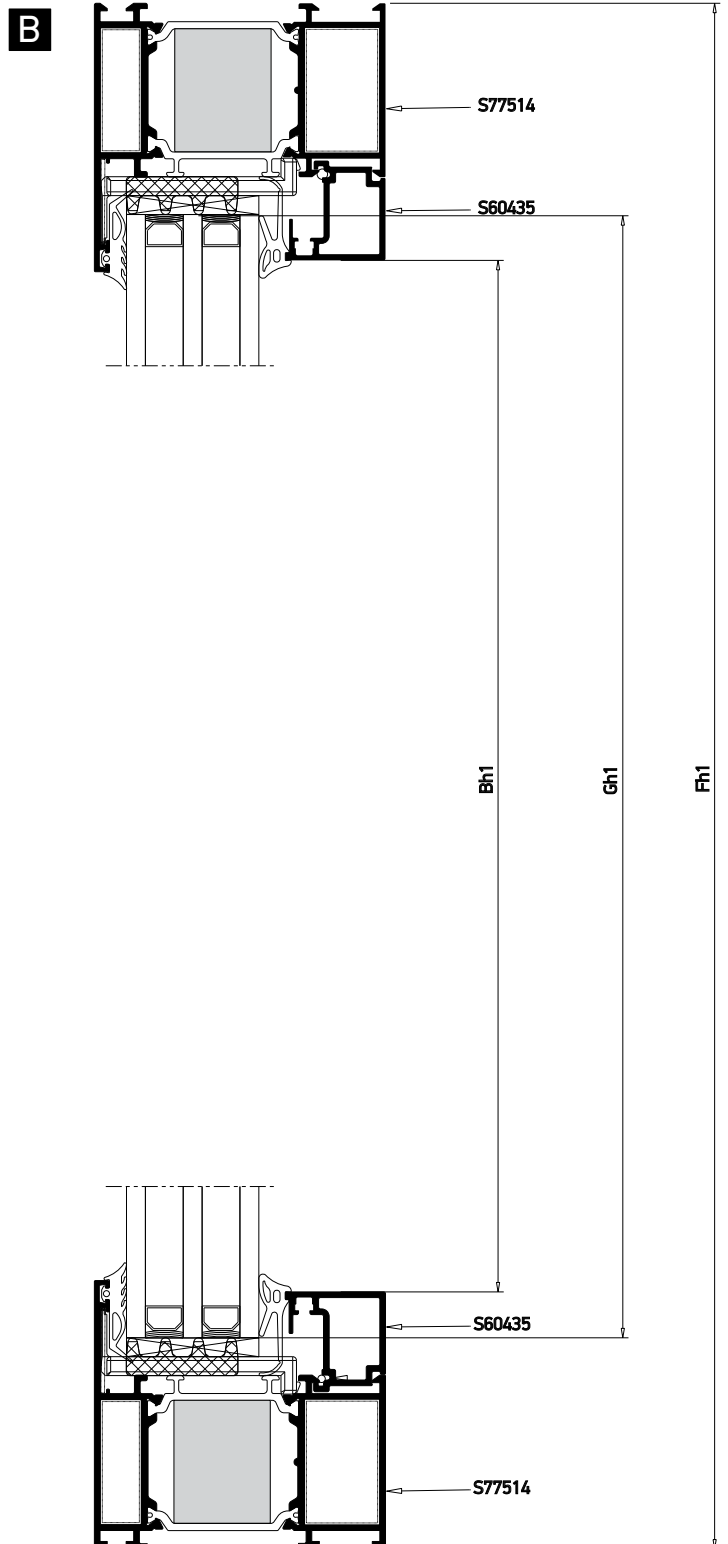


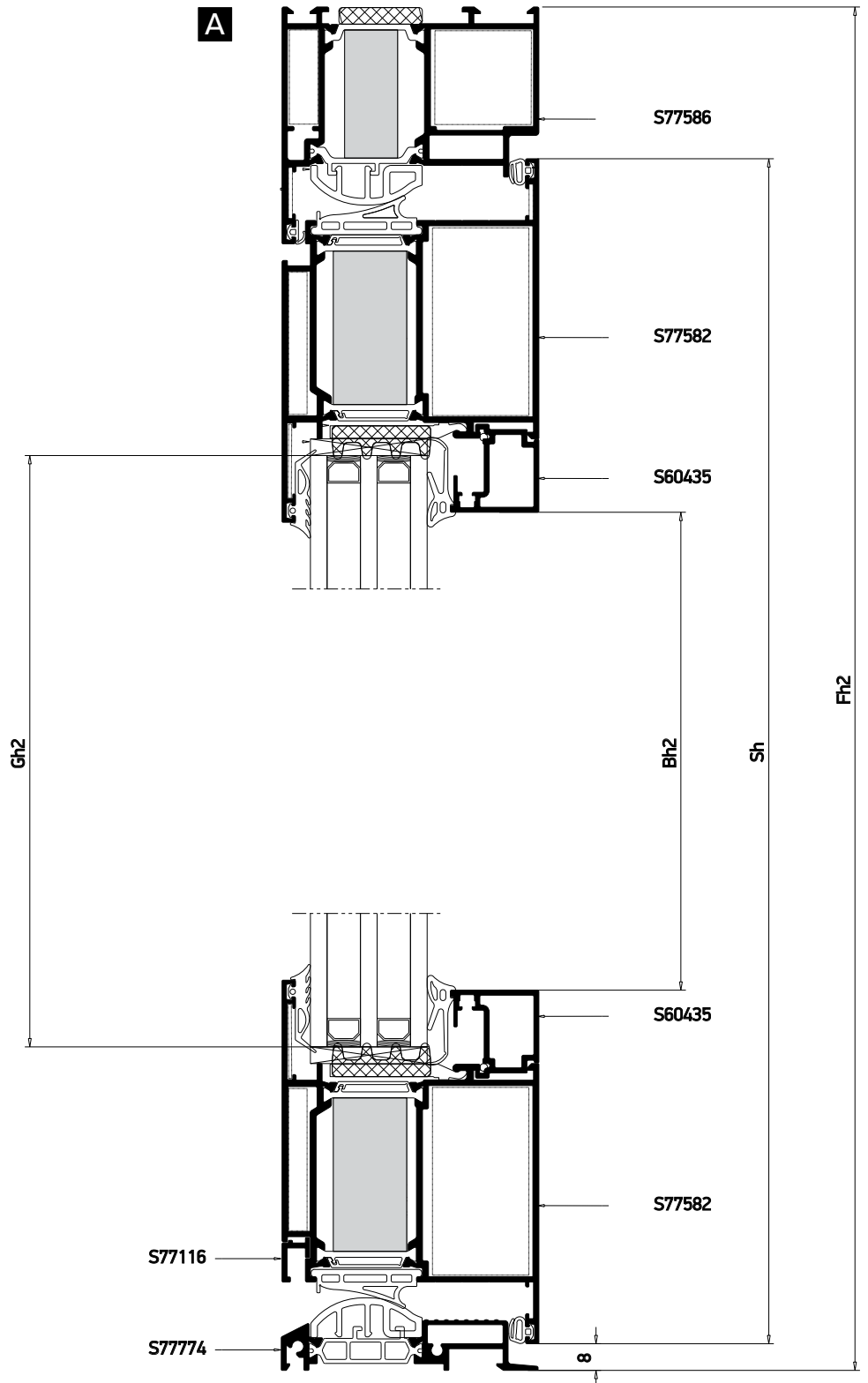
Profile cuttings-Κονές προφίλ			Accessory cuttings-Κονές εξαρτημάτων			
			Code-Κωδικός	Accessory Εξάρτημα	Description Περιγραφή	Quantity-Ποσότητα
Πλάτος κάσας (S77586) Frame width		1 Pieces - Τεμ.	2007000503		Λάστιχο τζαμιού έξω Outer Glazing Gasket	4Sw+4Sh
Ύψος κάσας (S77586) Frame height		1 Pieces - Τεμ.	2001115602		Λάστιχο Τζαμιού Glazing Gasket	4Sw+4Sh
Ύψος κάσας (S77586) Frame height		1 Pieces - Τεμ.	2109500103		Κεντρικό Ελαστικό Central Gasket	4Sw+4Sh
Ύψος κάσας (S77586) Frame height		1 Pieces - Τεμ.	2201518201		Ελαστικό φτερού Seal Gasket	4Sw+4Sh
Ύψος κάσας (S77586) Frame height		1 Pieces - Τεμ.	2201100100		Ελαστικό φτερού Seal Gasket	Fw+3Fh
Πλάτος φύλλου (S77582) Sash width		2 Pieces - Τεμ.	3129500103		Προφίλ PVC PVC profile	Fw+3Fh
Πλάτος φύλλου (S77582) Sash width		2 Pieces - Τεμ.	2507777403		Λάστιχο Κατωκασίου Sill gasket	LTw
Ύψος φύλλου (S77582) Sash width		4 Pieces - Τεμ.	6206911203		Brush weatherstripping pile 6,9x12mm 4P Βουρτσάκι 6,9x12mm 4P	2Mw
Ύψος μινί (S77656) Adjoining profile height		1 Pieces - Τεμ.	1132930400		Γωνία σύνδεσης πρεσαριστή καρφωτή Crimp nail cleat	2 Pieces - Τεμ.
Πλάτος Κατωκασίου (S77774) Sash width		1 Pieces - Τεμ.	1132909000		Γωνία σύνδεσης πρεσαριστή καρφωτή Crimp nail cleat	2 Pieces - Τεμ.
Πλάτος Πρόσθετου (S77581) Add on profile width		1 Pieces - Τεμ.	1134340600		Γωνία σύνδεσης πρεσαριστή καρφωτή Crimp nail cleat	8 Pieces - Τεμ.
Πλάτος Πρόσθετου (S77581) Add on profile width		1 Pieces - Τεμ.	1135730800		Γωνία σύνδεσης πρεσαριστή καρφωτή Crimp nail cleat	8 Pieces - Τεμ.
Πλάτος πηχάκι (S60435) Glazing bead width		4 Pieces - Τεμ.	1807701100		Γωνία επιπεδότητας Alligment Corner	8 Pieces- Τεμ.
Ύψος πηχάκι (S60435) Glazing bead height		4 Pieces - Τεμ.	1807728000		Γωνία επιπεδότητας Alligment Corner	8 Pieces - Τεμ.
Πλάτος τζαμιού Glazing width		1 Pieces - Τεμ.	1807715500		Γωνία επιπεδότητας Alligment Corner	2 Pieces- Τεμ.
Ύψος τζαμιού Glazing height		1 Pieces - Τεμ.	30077656XX		Τάπα Μινί End Cap for Adjoining profile	1 Set
			2559500103		Βουλκανισμένη γωνία Vulcanized Corner	6 τεμ- 6 Pieces
			3109500103		Γωνία PVC PVC Corner	1 pair - Ζεύγος
			2559500303		Βουλκανισμένη γωνία PVC PVC Vulcanized Corner	1 set
			2900000500		Τακάκι τζαμιού 5mm 5mm setting block	8 Pieces - Τεμ.
			2907700300		Γέφυρα τακαρίσματος Glazing Bead	8 Pieces - Τεμ.
			3107758103		Τάπα για πρόσθετο S77581 End Cap for add Profile S77581	1 pair - Ζεύγος
			3107711403		Τάπα κατωκασίου 15mm 15mm threshold cap	1 pair - Ζεύγος
			3131003000		Αφρώδες θερμομονωτικό τζαμιού 10x30	4Sw+4Sh


Profile cuttings-Κονές προφίλ	Accessory cuttings-Κονές εξαρτημάτων			
	Code-Κωδικός	Accessory Εξάρτημα	Description Περιγραφή	Quantity-Ποσότητα
	3132004500		NRG BAR	2Sh+2Sw
	3131503600		NRG BAR	2Fh+Fw
	3130502500		Αφρώδες θερμομονωτικό τζαμιού 5x25	2Fw+2Fh

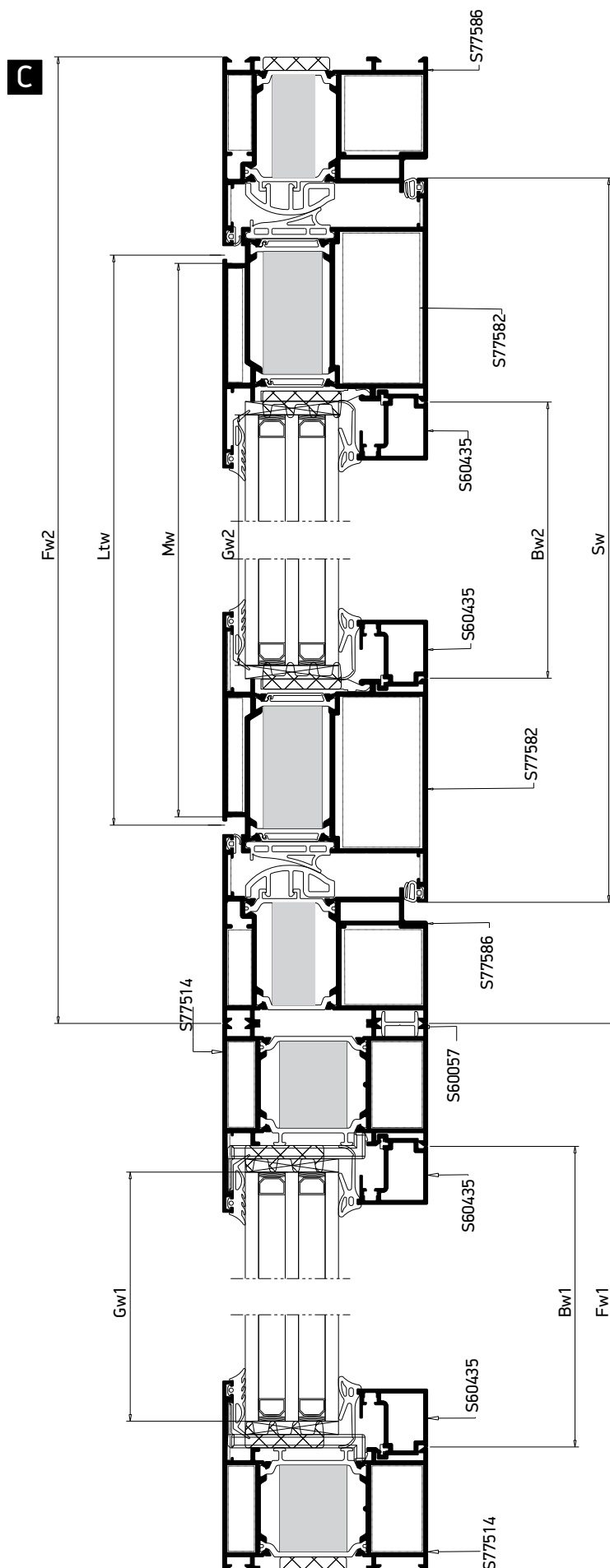


Single sash entrance door opening inward
with glass panel
and one fixed side sash
Μονόφυλλη πόρτα εισόδου ανοιγομένη μέσα
με υαλοπίνακα
και ένα ανεξάρτητο σταθερό

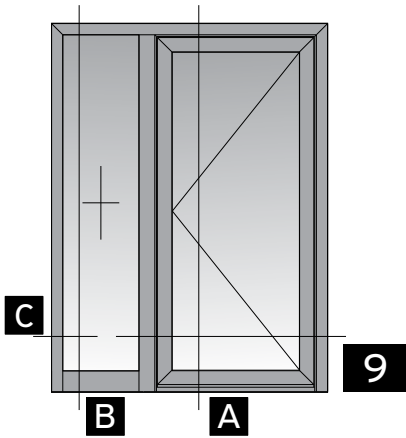




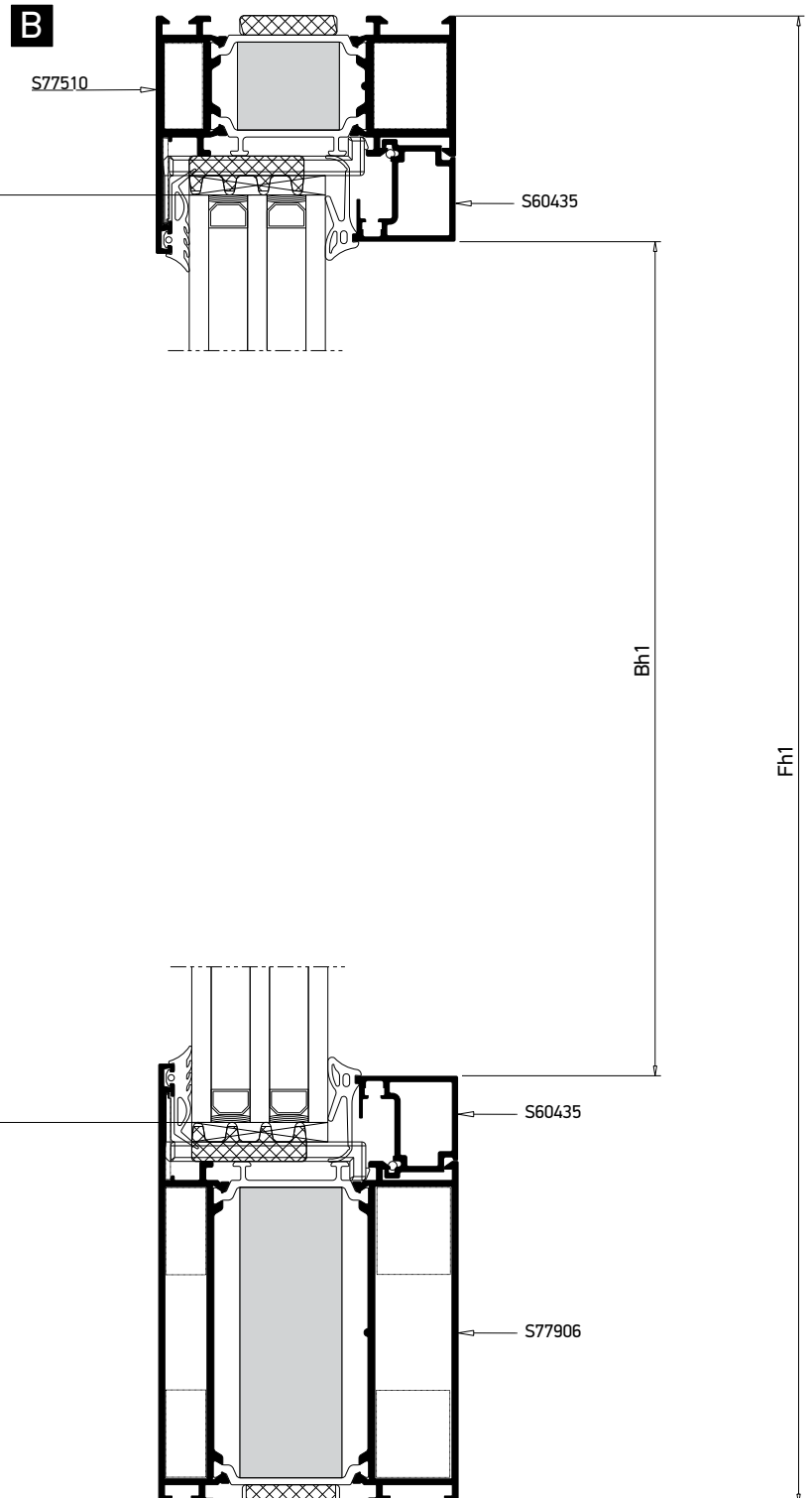

 Κάθετη
 απεικόνιση 90°
 Rotate view 90°

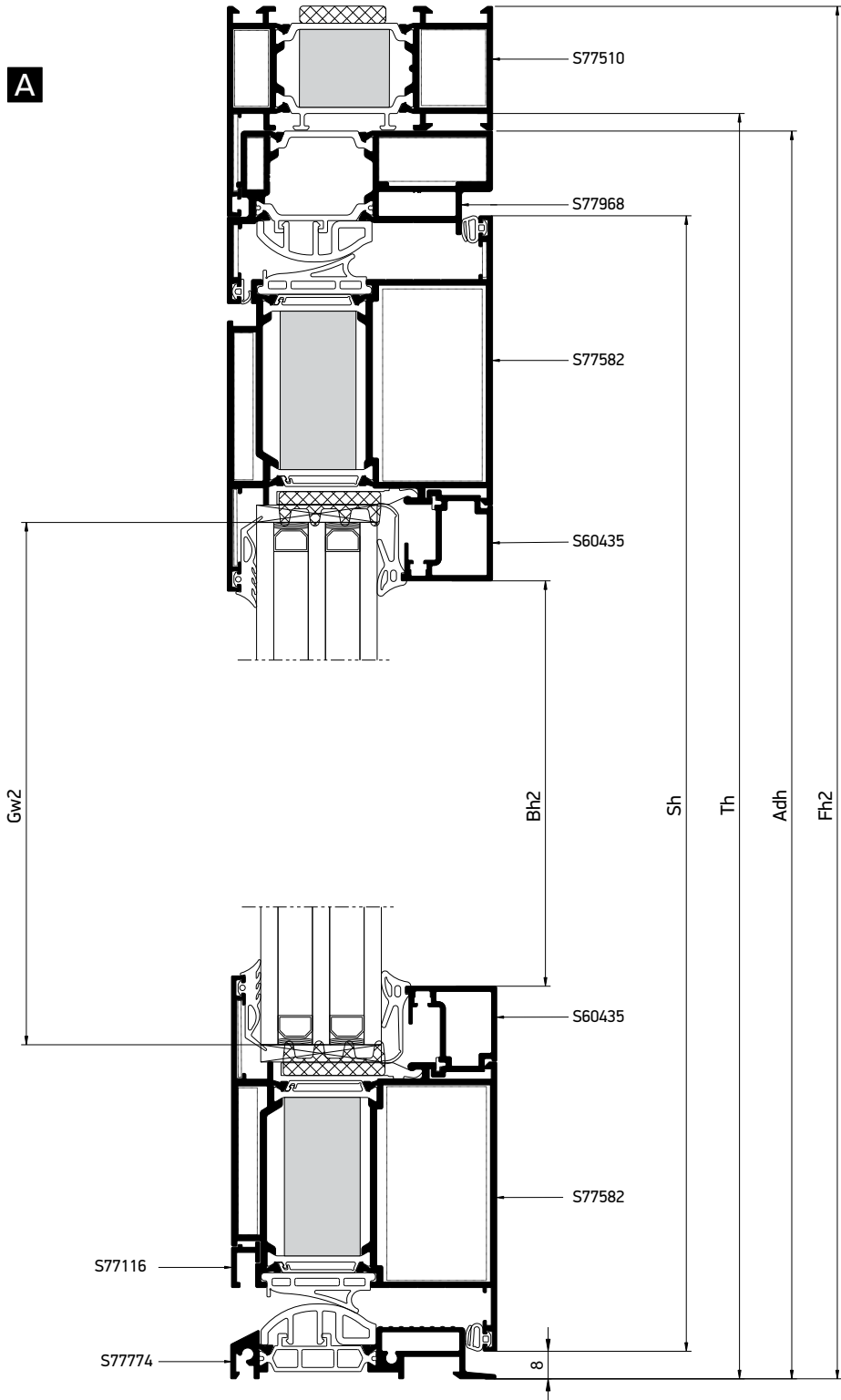


Profile cuttings-Κονές προφίλ			Accessory cuttings-Κονές εξαρτημάτων			
			Code-Κωδικός	Accessory Εξάρτημα	Description Περιγραφή	Quantity-Ποσότητα
Πλάτος κάσας (S77514) Frame width		2 τεμ.-pieces	2007000503		Λάστιχο τζαμιού έξω Outer Glazing Gasket	2Fw1+2Fh1+2Sw+2Sh
Ύψος κάσας (S77514) Frame height		2 τεμ.-pieces	2001115601		Λάστιχο Τζαμιού Glazing Gasket	2Fw1+2Fh1+2Sw+2Sh2
			2109500103		Κεντρικό Ελαστικό Central Gasket	2Sw+2Sh
Πλάτος κάσας (S77586) Frame width		1 τεμ.-pieces	3129500103		Προφίλ PVC PVC profile	2Fw+2Fh
Ύψος κάσας (S77586) Frame height		1 τεμ.-pieces	2201518201		Ελαστικό φτερού Seal Gasket	2Sw+2Sh
			2201100100		Ελαστικό φτερού Seal Gasket	Fw2+2Fh2
Ύψος κάσας (S77586) Frame height		1 τεμ.-pieces	1405853000		Γωνία σύνδεσης χυτή Die cast corner cleat	4τεμ.
Πλάτος πηχάκι (S60435) Glazing bead width		2 τεμ.-pieces	1405829000		Γωνία σύνδεσης χυτή Die cast corner cleat	4τεμ.
			1132930400		Γωνία σύνδεσης π्रेसарιστή καρφωτή Crimp nail cleat	2 τεμ- pcs
Ύψος πηχάκι (S60435) Glazing bead height		2 τεμ.-pieces	1132909000		Γωνία σύνδεσης π्रेसарιστή καρφωτή Crimp nail cleat	2 τεμ-pcs
			1134340600		Γωνία σύνδεσης π्रेसарιστή καρφωτή Crimp nail cleat	4 τεμ-pcs
Πλάτος τζαμιού Glazing width		1 τεμ.-pieces	1135730800		Γωνία σύνδεσης π्रेसарιστή καρφωτή Crimp nail cleat	4 τεμ-pcs
Ύψος τζαμιού Glazing height		1 τεμ.-pieces	1807701100		Γωνία επιπεδότητας Alligment Corner	4 τμx-pcs
Πλάτος φύλλου (S77582) Sash width		2 τεμ.-pieces	1807728000		Γωνία επιπεδότητας Alligment Corner	8 τεμ-pcs
			1807715500		Γωνία επιπεδότητας Alligment Corner	2 τμx-pcs
Ύψος φύλλου (S77582) Sash width		2 τεμ.-pieces	2907700300		Γέφυρα τακαρίσματος Glazing Bead	4 τεμ.-4 pcs
Πλάτος Κατωκασίου (S77774) Sash width		1 τεμ.-pieces	2900000500		Τακάκι τζαμιού 5mm 5mm setting block	8 τεμ -8 pcs
			2907700500		Γέφυρα τακαρίσματος Glazing bridge	4 τεμ-4 pcs
Πλάτος νεροσταλλάκτη (S77116) Water Dripper width		1 τεμ.-pieces	2559500103		Βουλκανισμένη γωνία Voulcanized Corner	4 τμx- 4 pcs
Πλάτος πηχάκι (S60435) Glazing bead width		2 τεμ.-pieces	3107777403		Τάπα κατωκασίου Low Threshold Cap	1 pair
			3107711603		Τάπα Νεροσταλλάκτη Water Drip cap	1 pair
Ύψος πηχάκι (S60435) Glazing bead height		2 τεμ.-pieces	3109500103		Γωνία PVC PVC Corner	1 pair
			2201144912		Λάστιχο για πηχάκι Gasket for glazing bead	2Bw+2Bh/600 τεμ.
Πλάτος τζαμιού Glazing width		1 τεμ.-pieces	3131003000		Nomaflex 10x30 mm	2Fw+2Fh
Ύψος τζαμιού Glazing height		1 τεμ.-pieces	3130502500		Nomaflex 5x25 mm	2Fw+2Fh
			3132503100		NRG BAR	2Fw1+2Fh1
			3132004500		NRG BAR	2Sh+2Sw
			3131503600		NRG BAR	2Fh+Fw



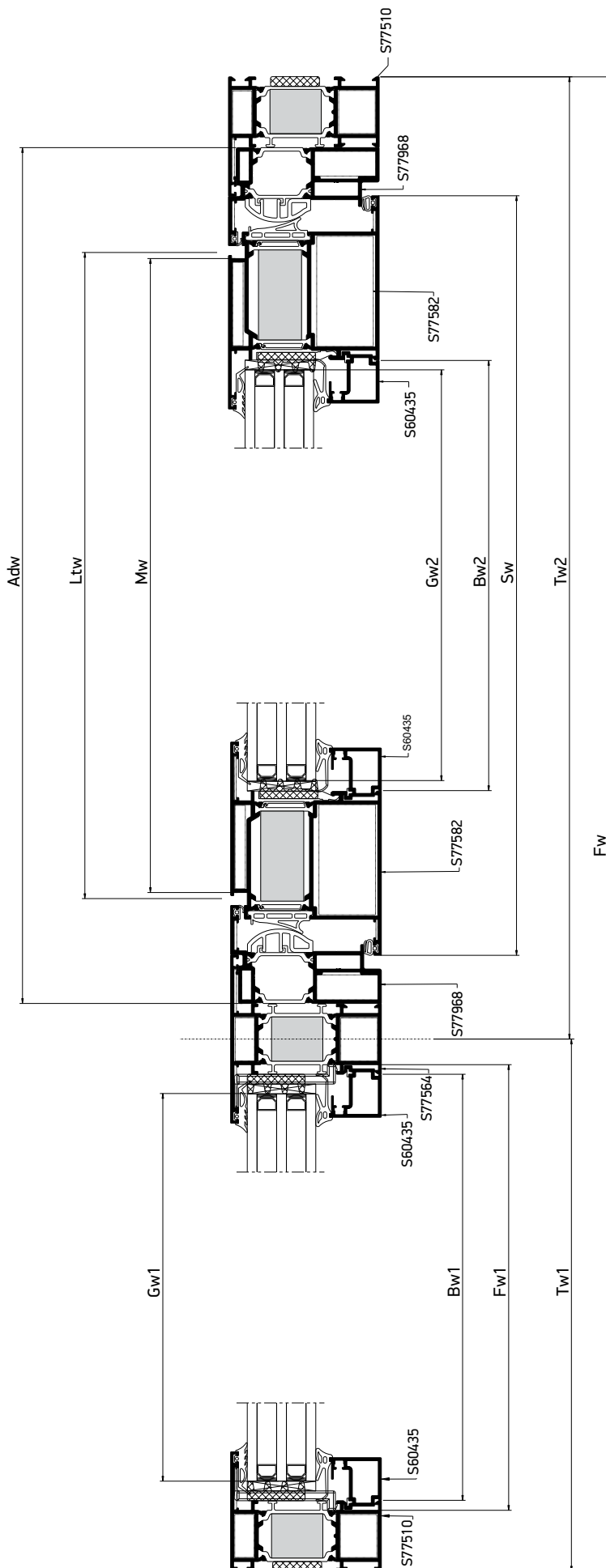
Single sash entrance door opening inward
with glass panel
one fixed side sash with transom and kickplate
Μονόφυλλη πόρτα εισόδου ανοιγομένη μέσα
με υαλοπίνακα
ένα σταθερό με ταυ και ταμπλά







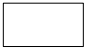



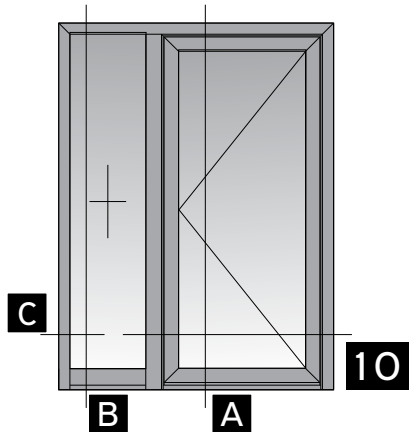
C

Κάθετη απεικόνιση 90°
Rotate view 90°

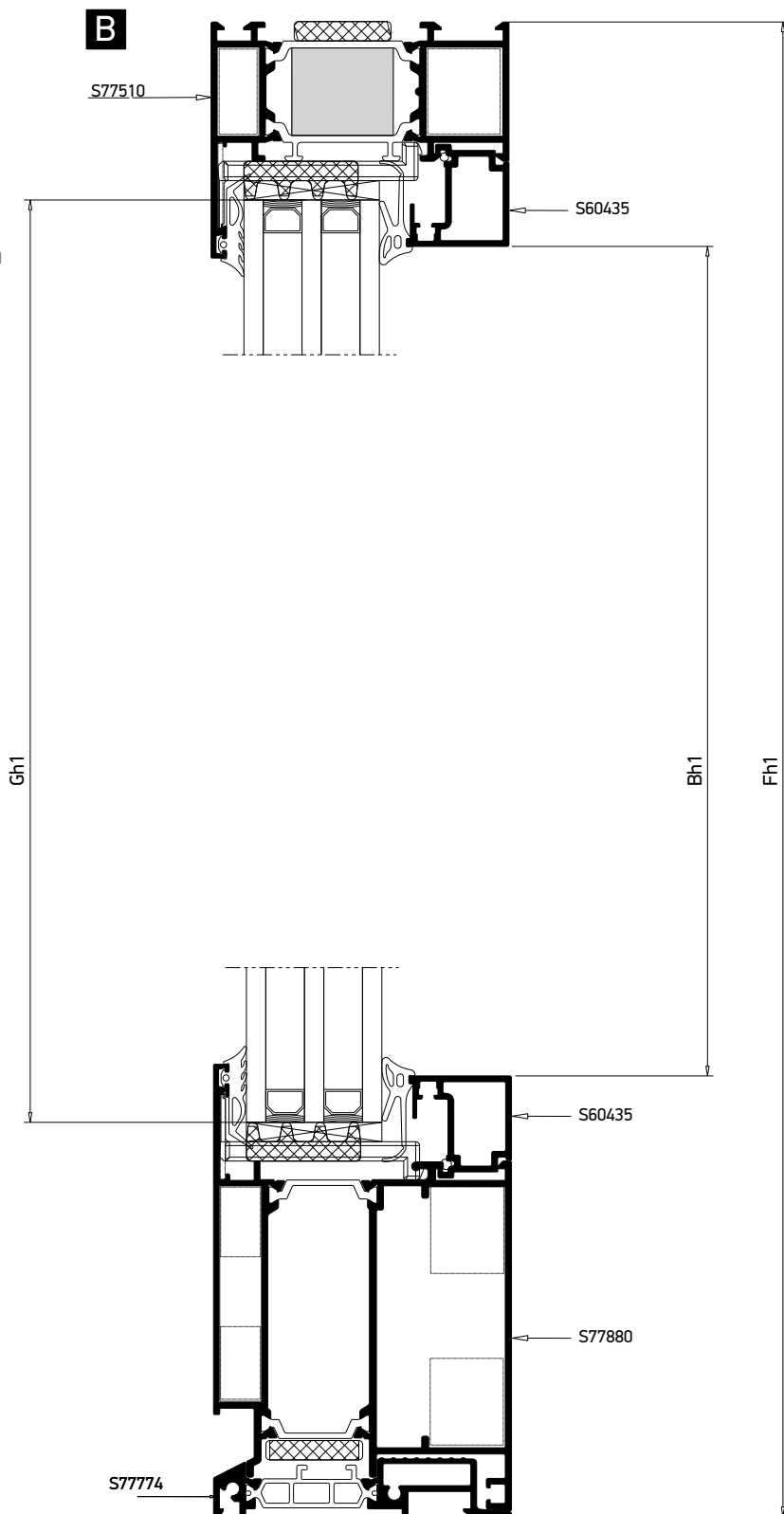


Profile cuttings-Κονές προφίλ			Accessory cuttings-Κονές εξαρτημάτων			
			Code-Κωδικός	Accessory Εξάρτημα	Description Περιγραφή	Quantity-Ποσότητα
Πλάτος κάσας (S77510) Frame width		1 Pieces - Τεμ.	2007000503		Λάστιχο τζαμιού έξω Outer Glazing Gasket	2Tw+2Sw+2Sh+2Fh
Ύψος κάσας (S77510) Frame height		1 Pieces - Τεμ.	2001115601		Λάστιχο Τζαμιού Glazing Gasket	2Tw+2Sw+2Sh+2Fh
Ύψος κάσας (S77510) Frame height		1 Pieces - Τεμ.	2109500103		Κεντρικό Ελαστικό Central Gasket	2Sw+2Sh
Πλάτος κάσας (S77906) Frame width		1 Pieces - Τεμ.	3129500103		Προφίλ PVC PVC profile	2Fw+2Fh
Ύψος πηχάκι (S60435) Glazing bead height		2 Pieces - Τεμ.	2201518201		Ελαστικό φτερού Seal Gasket	2Sw+2Sh
Ύψος πηχάκι (S60435) Glazing bead height		2 Pieces - Τεμ.	2201100100		Ελαστικό φτερού Seal Gasket	2Fw+2Fh
Πλάτος πηχάκι (S60435) Glazing bead width		2 Pieces - Τεμ.	1405853000		Γωνία σύνδεσης χυτή Die cast corner cleat	2 τεμ.-pcs
Πλάτος πηχάκι (S60435) Glazing bead width		2 Pieces - Τεμ.	1405829000		Γωνία σύνδεσης χυτή Die cast corner cleat	2 τεμ.-pcs
Πλάτος Κατωκασίου (S77774) Sash width		2 Pieces - Τεμ.	1135730800		Γωνία σύνδεσης πρεσαριστή καρφωτή Crimp nail cleat	4 τεμ.-pcs
Ύψος φύλλου (S77582) Sash height		2 Pieces - Τεμ.	1134340600		Γωνία σύνδεσης πρεσαριστή καρφωτή Crimp nail cleat	4 τεμ.-pcs
Πλάτος φύλλου (S77582) Sash width		2 Pieces - Τεμ.	1131504800		Γωνία σύνδεσης πρεσαριστή καρφωτή Crimp nail cleat	4 τεμ.-pcs
Πλάτος νεροσταθλάκτη (S77116) Water Dripper width		2 Pieces - Τεμ.	1131331000		Γωνία σύνδεσης πρεσαριστή καρφωτή Crimp nail cleat	4 τεμ.-pcs
Ύψος Ταυ (S77564) Transom height		2 Pieces - Τεμ.	1807701100		Γωνία επιπεδότητας Alligment Corner	4 τμχ-pcs
Ύψος προσθετου κάσας (S77968) Add on profile height		1 Pieces - Τεμ.	1807728000		Γωνία επιπεδότητας Alligment Corner	6 τεμ.-pcs
Ύψος προσθετου κάσας (S77968) Add on profile height		1 Pieces - Τεμ.	1807728000		Γωνία επιπεδότητας Alligment Corner	4 τμχ-pcs
Πλάτος προσθετου κάσας (S77968) Add on profile width		1 Pieces - Τεμ.	3109500103		Γωνία PVC PVC Corner	1 pair
Ύψος τζαμιού Glazing height		1 Pieces - Τεμ.	2559500103		Βουλκανισμένη γωνία Voulcanized Corner	4 τμχ- 4 pcs
Πλάτος τζαμιού Glazing width		1 Pieces - Τεμ.	3107777403		Τάπα κατωκασίου Low Threshold Cap	1 pair
Ύψος τζαμιού Glazing height		1 Pieces - Τεμ.	2907700500		Γέφυρα τακαρίσματος Glazing bridge	4 τεμ-4 pcs
Πλάτος τζαμιού Glazing width		1 Pieces - Τεμ.	2900000500		Τακάκι τζαμιού 5mm 5mm setting block	8 τεμ -8 pcs
Ύψος τζαμιού Glazing height		1 Pieces - Τεμ.	3107711603		Τάπα Νεροσταθλάκτη Water Drip cap	1 pair
Ύψος τζαμιού Glazing height		1 Pieces - Τεμ.	1607723000		Σύνδεσμος Ταυ T-cleat	5 τμχ- pcs
Πλάτος τζαμιού Glazing width		1 Pieces - Τεμ.	1607723001		Σύνδεσμος Ταυ T-cleat	5 τμχ- pcs

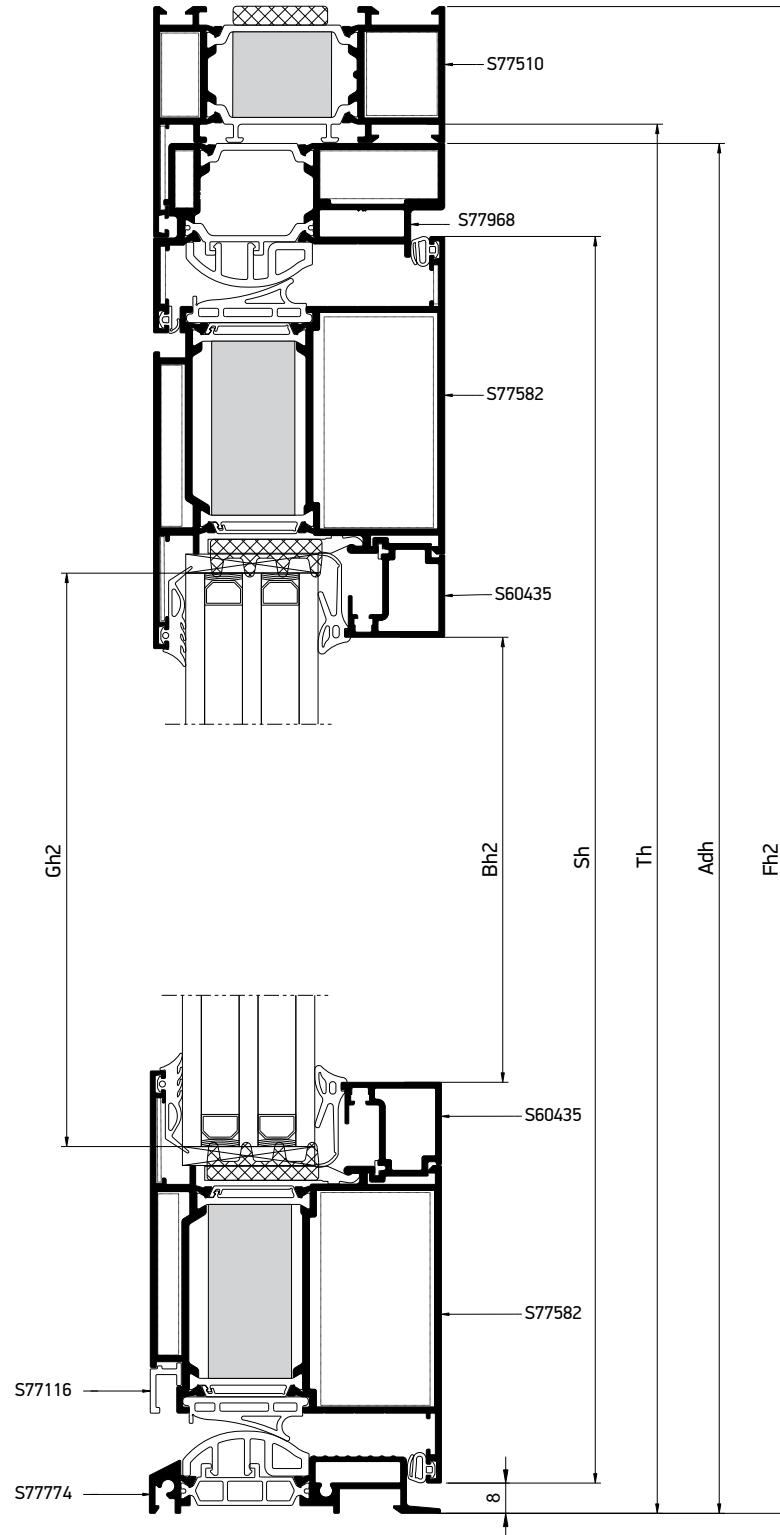
Accessory cuttings-Κονές εξαρτημάτων			
Code-Κωδικός	Accessory Εξάρτημα	Description Περιγραφή	Quantity-Ποσότητα
2201144912		Λάστιχο για πηχάκι Gasket for glazing bead	2Bw+2Bh/600 τεμ.
3131003000		Nomaflex 10x30 mm	2Fw+2Fh
3130502500		Nomaflex 5x25 mm	2Fw+2Fh
3132502100		NRG BAR	Fw+3Fh.
3132004500		NRG BAR	2Sh+2Sw
3132507400		NRG BAR	Fw1

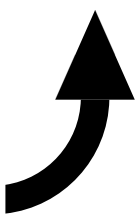


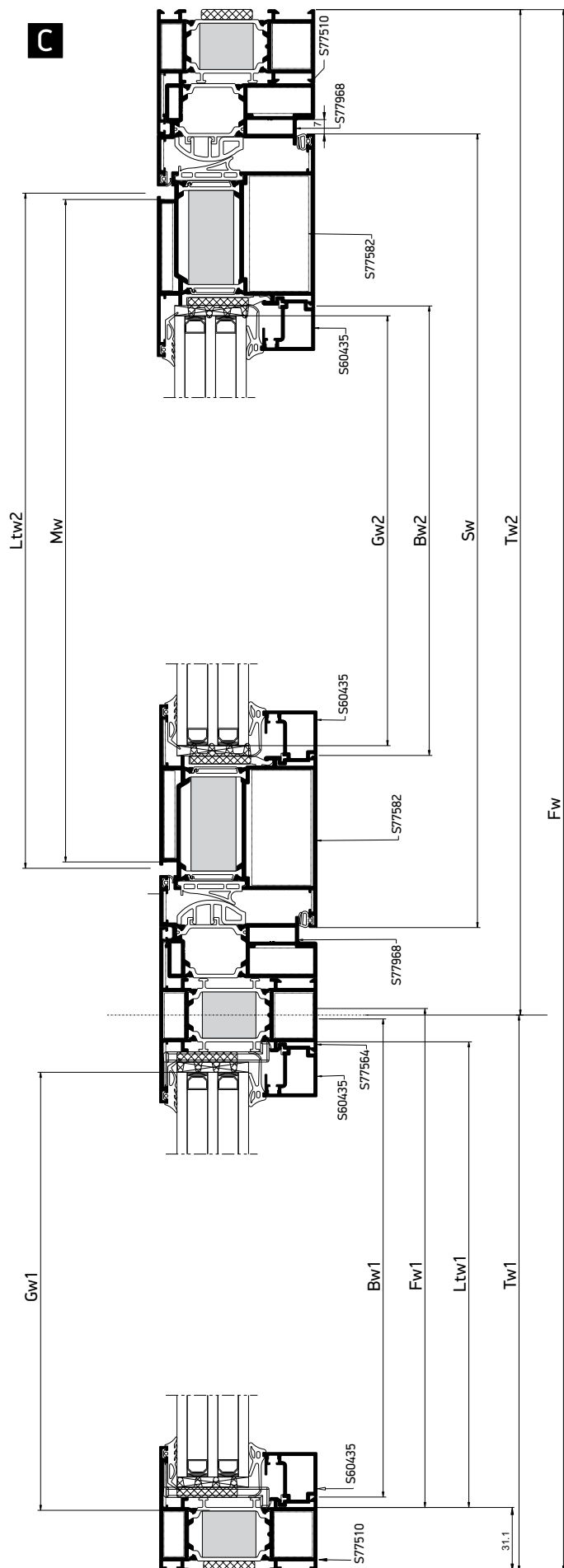
Single sash entrance door opening inward
with glass panel
one fixed side sash with vertical T
and concealed drainage kickplate
Μονόφυλλη πόρτα εισόδου ανοιγομένη μέσα
με υαλοπίνακα, ένα σταθερό με ται
και ταμηλά κρυφών απορροών







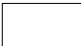
A

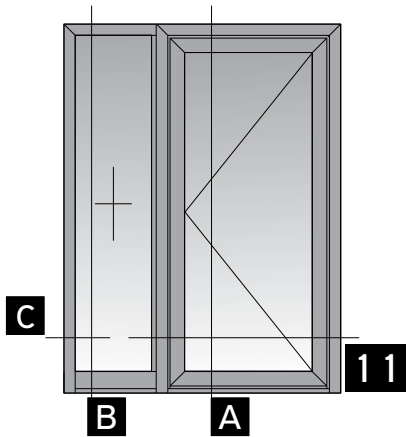



 Κάθετη απεικόνιση 90°
 Rotate view 90°

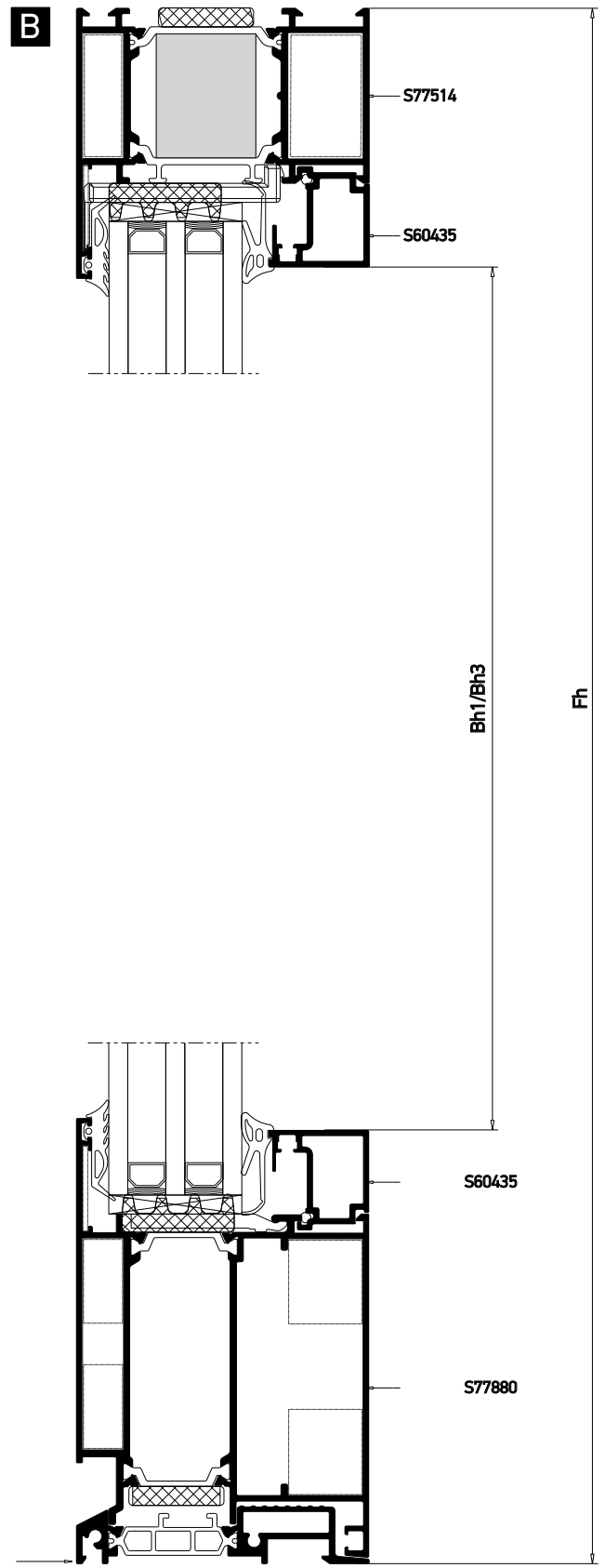


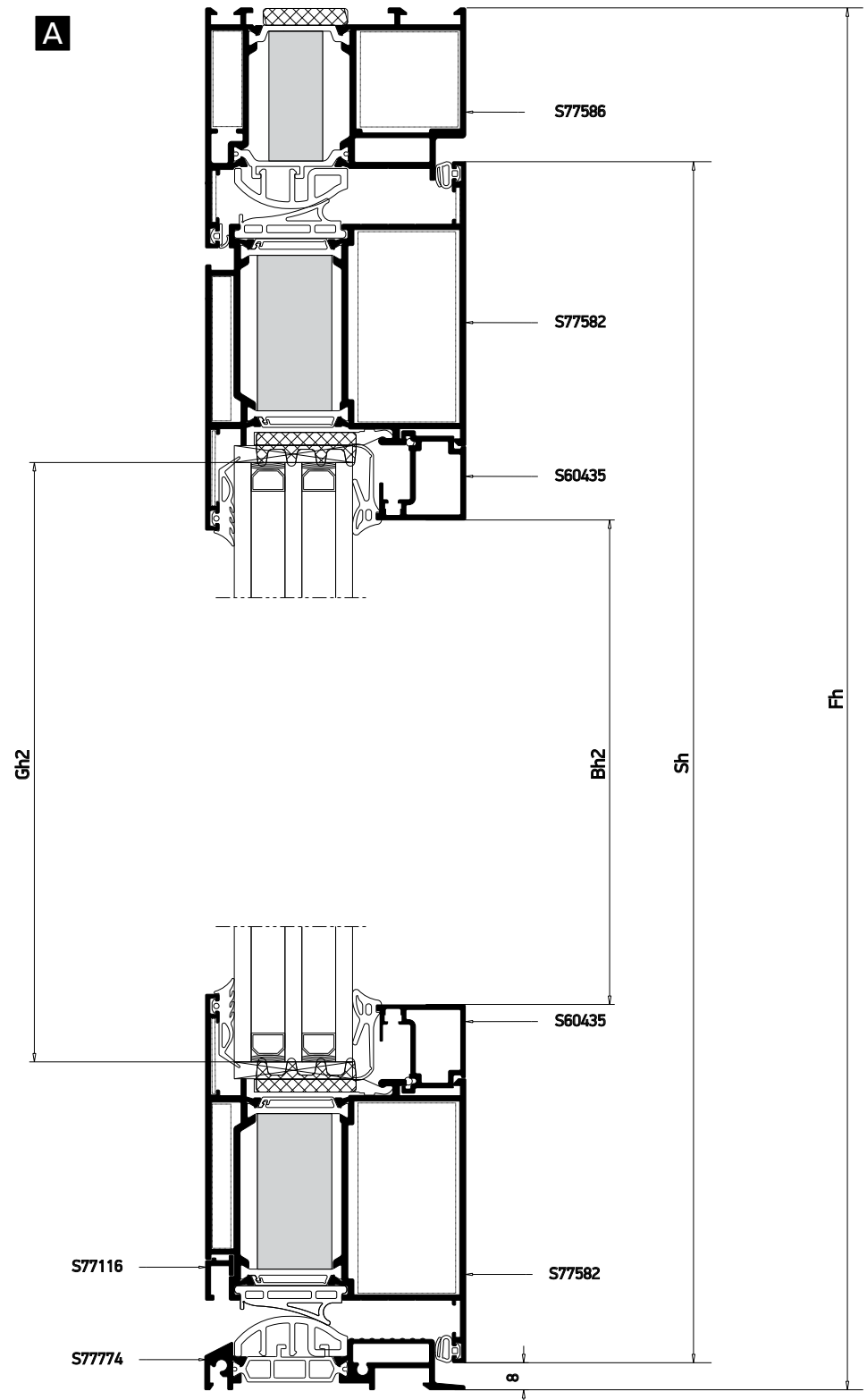
Profile cuttings-Κονές προφίλ			Accessory cuttings-Κονές εξαρτημάτων				
			Code-Κωδικός	Accessory Εξάρτημα	Description Περιγραφή	Quantity-Ποσότητα	
Πλάτος κάσας (S77510) Frame width		Fw	1 Pieces - Τεμ.	2007000503		Λάστιχο τζαμιού έξω Outer Glazing Gasket	2Tw+2Sw+2Sh+2Fh
Ύψος κάσας (S77510) Frame height		Fh2	1 Pieces - Τεμ.	2001115601		Λάστιχο Τζαμιού Glazing Gasket	2Tw+2Sw+2Sh+2Fh
Ύψος κάσας (S77510) Frame height		Fh2	1 Pieces - Τεμ.	2109500103		Κεντρικό Ελαστικό Central Gasket	2Sw+2Sh
Πλάτος κάσας (S77880) Frame width		Fw1=Tw-44,2	1 Pieces - Τεμ.	3129500103		Προφίλ PVC PVC profile	2Fw+2Fh
Πλάτος κατωκασίου (S77774) Frame width		Ltw1=Fw1	1 Pieces - Τεμ.	2201518201		Ελαστικό φτερού Seal Gasket	2Sw+2Sh
Πλάτος κατωκασίου (S77774) Sash width		Ltw2=Tw2-163,6	1 Pieces - Τεμ.	2201100100		Ελαστικό φτερού Seal Gasket	2Fw+2Fh
Ύψος ηχηάκι (S60435) Glazing bead height		Bh1=Fh1-172	2 Pieces - Τεμ.	1405853000		Γωνία σύνδεσης χυτή Die cast corner cleat	2 τεμ.-pcs
Ύψος ηχηάκι (S60435) Glazing bead height		Bh2=Sh-212	2 Pieces - Τεμ.	1405829000		Γωνία σύνδεσης χυτή Die cast corner cleat	2 τεμ.-pcs
Πλάτος ηχηάκι (S60435) Glazing bead width		Bw1=Tw1-54	2 Pieces - Τεμ.	1135730800		Γωνία σύνδεσης ηρεσασιστή καρφωτή Crimp nail cleat	4 τεμ.-pcs
Πλάτος ηχηάκι (S60435) Glazing bead width		Bw2=Sw-168	2 Pieces - Τεμ.	1134340600		Γωνία σύνδεσης ηρεσασιστή καρφωτή Crimp nail cleat	4 τεμ.-pcs
Ύψος φύλλου (S77582) Sash width		Sh=Fh-68,8	2 Pieces - Τεμ.	1131504800		Γωνία σύνδεσης ηρεσασιστή καρφωτή Crimp nail cleat	4 τεμ.-pcs
Πλάτος φύλλου (S77582) Sash width		Sw=Tw2-108,6	2 Pieces - Τεμ.	1131331000		Γωνία σύνδεσης ηρεσασιστή καρφωτή Crimp nail cleat	4 τεμ.-pcs
Πλάτος νεροσταθλάκτη (S77116) Water Dripper width		Mw=Sw-64,2	1 Pieces - Τεμ.	1807701100		Γωνία επιπεδότης Alligment Corner	4 τμχ-pcs
Ύψος Ταυ (S77564) Transom height		Th=Fh-31,1	1 Pieces - Τεμ.	1807728000		Γωνία επιπεδότης Alligment Corner	6 τεμ-pcs
Ύψος προσθετου κάσας (S67968) Add on profile height		Adh=Fh-36,2	1 Pieces - Τεμ.	1807715501		Γωνία επιπεδότης Alligment Corner	4 τμχ-pcs
Ύψος προσθετου κάσας (S67968) Add on profile height		Adh=Fh-36,2	1 Pieces - Τεμ.	3109500103		Γωνία PVC PVC Corner	1 pair
Πλάτος προσθετου κάσας (S67968) Add on profile width		Adw=Tw2-52,4	1 Pieces - Τεμ.	2559500103		Βουλκανισμένη γωνία Vulcanized Corner	4 τμχ- 4 pcs
Ύψος τζαμιού Glazing height		Gh1=Fh1-144	1 Pieces - Τεμ.	3107777403		Τάπα κατωκασίου Low Threshold Cap	1 pair
Πλάτος τζαμιού Glazing width		Gw1=Tw1-74	1 Pieces - Τεμ.	2907700500		Γέφυρα τακαρίσματος Glazing bridge	4 τεμ-4 pcs
Ύψος τζαμιού Glazing height		Gh2=Sh-178	1 Pieces - Τεμ.	2900000500		Τακάκι τζαμιού 5mm 5mm setting block	8 τεμ -8 pcs
Πλάτος τζαμιού Glazing width		Gw2=Sw-178	1 Pieces - Τεμ.	3107711603		Τάπα Νεροσταθλάκτη Water Drip cap	1 pair
				1607723000		Σύνδεσμος Ταυ T-cleat	5 τμχ- pcs
				1607723001		Σύνδεσμος Ταυ T-cleat	5 τμχ- pcs


Accessory cuttings-Κονές εξαρτημάτων			
Code-Κωδικός	Accessory Εξάρτημα	Description Περιγραφή	Quantity-Ποσότητα
3131003000		Nomaflex 10x30 mm	2Fw+2Fh
3130502500		Nomaflex 5x25 mm	2Fw+2Fh
3132502100		NRG BAR	Fw+3Fh.
3132004500		NRG BAR	2Sh+2Sw
3131506000		NRG BAR	Fw1

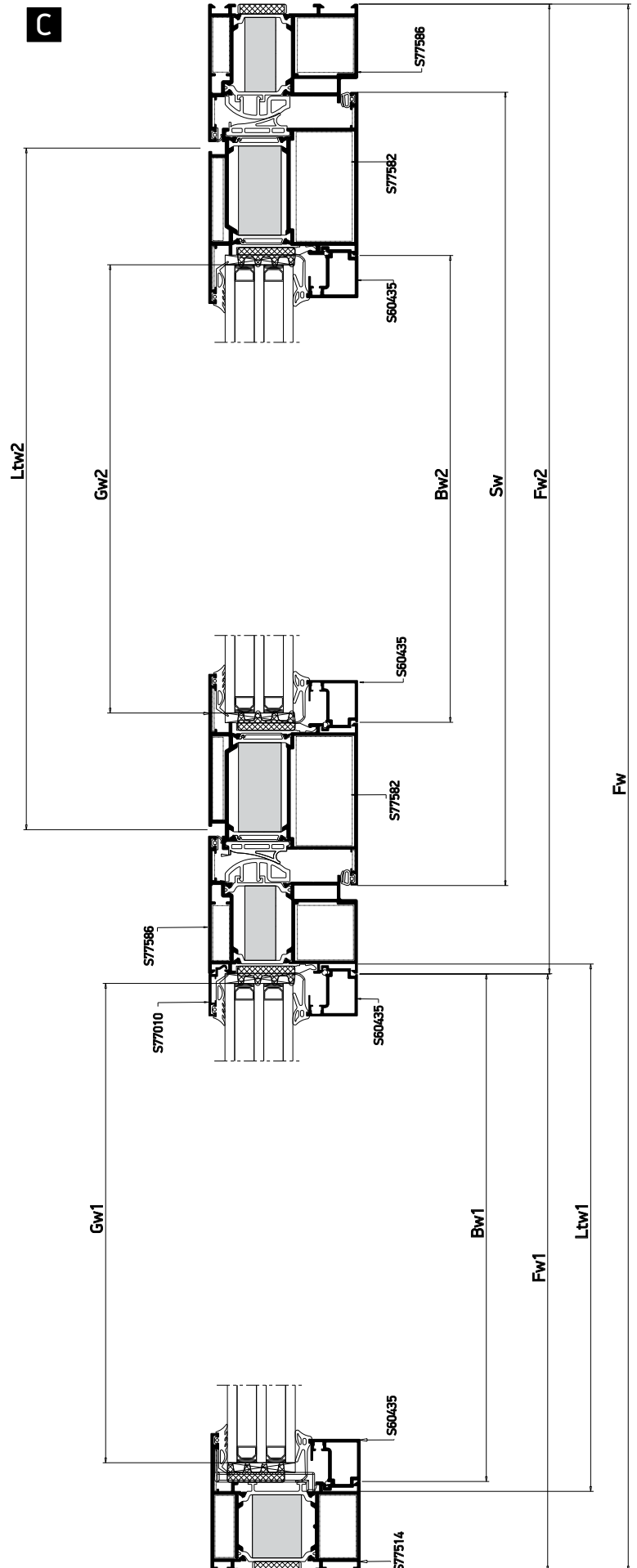


Single sash entrance door opening inward
with glass panel
with fixed side sash
with concealed drainage kickplate
Μονόφυλλη πόρτα εισόδου ανοιγομένη μέσα
με υαλοπίνακα, με σταθερό
με κατωκάσι κρυφών απορροών


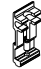


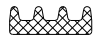



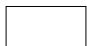



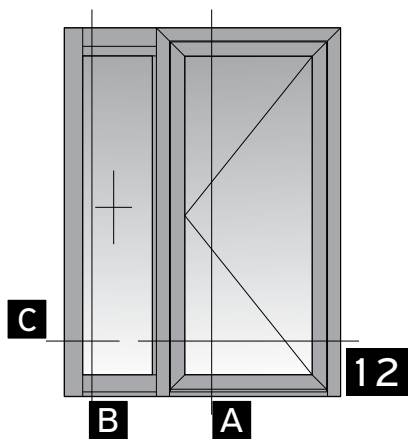



 Κάθετη
 απεικόνιση 90°
 Rotate view 90°

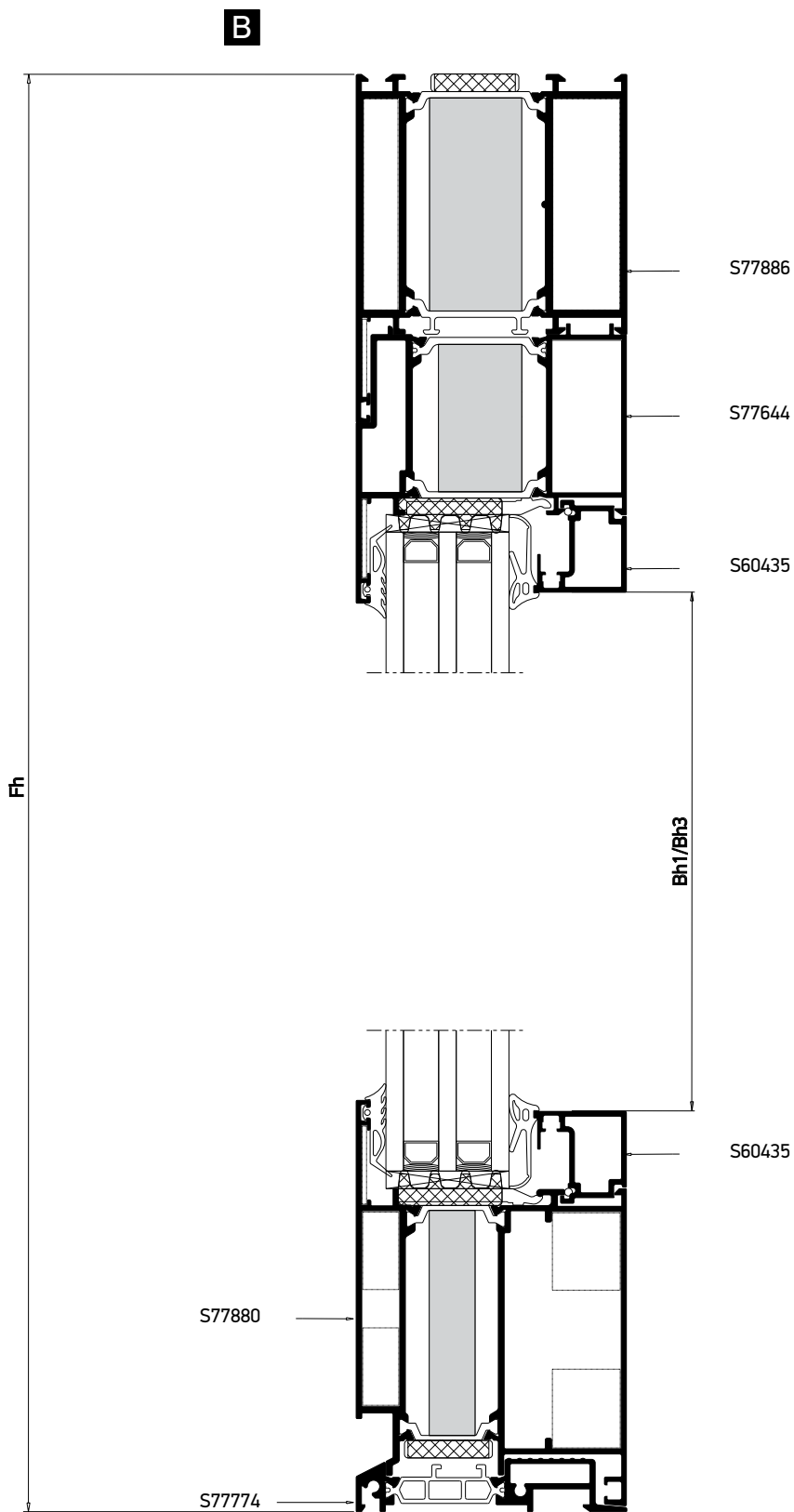


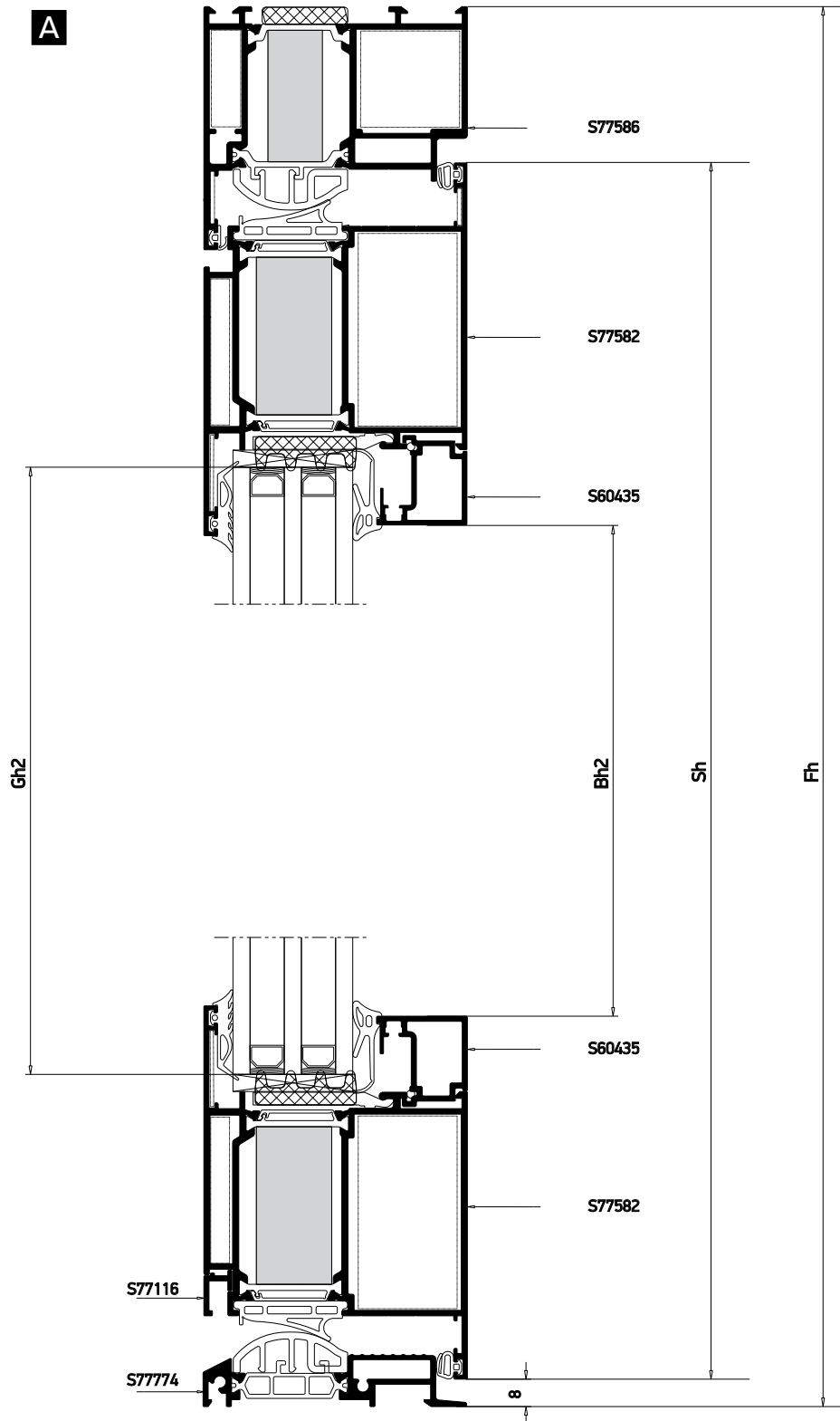
Profile cuttings-Κονές προφίλ			Accessory cuttings-Κονές εξαρτημάτων			
			Code-Κωδικός	Accessory Εξάρτημα	Description Περιγραφή	Quantity-Ποσότητα
Πλάτος κάσας (S77514) Frame width		1 Pieces - Τεμ.	2007000503		Λάστιχο τζαμιού έξω Outer Glazing Gasket	2Fw1+2Sw+2Sh+2Fh
Ύψος κάσας (S77514) Frame height		1 Pieces - Τεμ.	2001115602		Λάστιχο Τζαμιού Glazing Gasket	2Fw1+2Sw+2Sh+2Fh
			2109500103		Κεντρικό Ελαστικό Central Gasket	2Sw+2Sh
Πλάτος πρόσθετου (S77880) Add on width		1 Pieces - Τεμ.	3129500103		Προφίλ PVC PVC profile	2Fw+2Fh
Πλάτος κάσας (S77586) Frame width		1 Pieces - Τεμ.	2201518201		Ελαστικό φτερού Seal Gasket	2Sw+2Sh
			2201100100		Ελαστικό φτερού Seal Gasket	Fw2+2Fh2
Ύψος κάσας (S77586) Frame height		1 Pieces - Τεμ.	1405854000		Γωνία σύνδεσης χυτή Die cast corner cleat	1 Pieces - Τεμ.
Πλάτος κάσας (S77586) Frame width		1 Pieces - Τεμ.	1405830000		Γωνία σύνδεσης χυτή Die cast corner cleat	1 Pieces - Τεμ.
Ύψος φύλλου (S77582) Sash height		2 Pieces - Τεμ.	1132909000		Γωνία σύνδεσης πρεσαριστή καρφωτή Crimp nail cleat	2 Pieces - Τεμ
Πλάτος φύλλου (S77582) Sash width		2 Pieces - Τεμ.	1132930400		Γωνία σύνδεσης πρεσαριστή καρφωτή Crimp nail cleat	2 Pieces - Τεμ.
Πλάτος κατωκασίου (S77774) Frame width		1 Pieces - Τεμ.	1134340600		Γωνία σύνδεσης πρεσαριστή καρφωτή Crimp nail cleat	4 Pieces - Τεμ
Πλάτος κατωκασίου (S77774) Frame width		1 Pieces - Τεμ.	1135730800		Γωνία σύνδεσης πρεσαριστή καρφωτή Crimp nail cleat	4 Pieces - Τεμ
Ύψος πηχάκι (S77010) Glazing bead height		1 Pieces - Τεμ.	1807728000		Γωνία επιπεδότητας Alligment Corner	4 Pieces - Τεμ.
Ύψος πηχάκι (S60435) Glazing bead height		2 Pieces - Τεμ.				
Ύψος πηχάκι (S60435) Glazing bead height		2 Pieces - Τεμ.	1807701100		Γωνία επιπεδότητας Alligment Corner	4 Pieces - Τεμ
Πλάτος πηχάκι (S60435) Glazing bead width		2 Pieces - Τεμ.	3109500103		Γωνία PVC PVC Corner	1 pair - Ζεύγος
			2559500103		Βουλκανισμένη γωνία Vulcanized Corner	4 Pieces - Τεμ
Πλάτος πηχάκι (S60435) Glazing bead width		2 Pieces - Τεμ.	3107777403		Τάπα κατωκασίου Low Threshold Cap	1 pair - Ζεύγος
			2907700500		Γέφυρα τακαρίσματος Glazing bridge	4 Pieces - Τεμ
Ύψος τζαμιού Glazing height		1 Pieces - Τεμ.	2900000500		Τακάκι τζαμιού 5mm 5mm setting block	8 Pieces - Τεμ
Πλάτος τζαμιού Glazing width		1 Pieces - Τεμ.	3107711603		Τάπα Νεροσταθλάκτη Water Drip cap	1 pair - Ζεύγος
			2203123003		Λάστιχο για πηχάκι Gasket for glazing bead	2Bw+2Bh/600 Pieces - Τεμ.
Πλάτος τζαμιού Glazing width		1 Pieces - Τεμ.				


Profile cuttings-Κονές προφίλ	Accessory cuttings-Κονές εξαρτημάτων			
	Code-Κωδικός	Accessory Εξάρτημα	Description Περιγραφή	Quantity-Ποσότητα
	1607723000		Σύνδεσμος Ταυ T-cleat	4 Pieces - Τεμ
	1607723001		Σύνδεσμος Ταυ T-cleat	4 Pieces - Τεμ
	1607733200		Σύνδεσμος Ταυ T-cleat	1 Piece - Τεμ
	1607733201		Σύνδεσμος Ταυ T-cleat	1 Piece - Τεμ
	3131003000		Αφρώδες θερμομονωτικό τζαμιού 10x30 Underglazing foam insulation 10x30	2Fw+2Fh
	3130502500		Αφρώδες θερμομονωτικό τζαμιού 5x25 Underglazing foam insulation 5x25	2Fw1+2Fh1+2Sh+2Sw
	3132503100		NRG BAR	Fw1+Fh1
	3132004500		NRG BAR	2Sh+2Sw
	3131503200		NRG BAR	2Fh+Fw
	3131506000		NRG BAR	Fw1

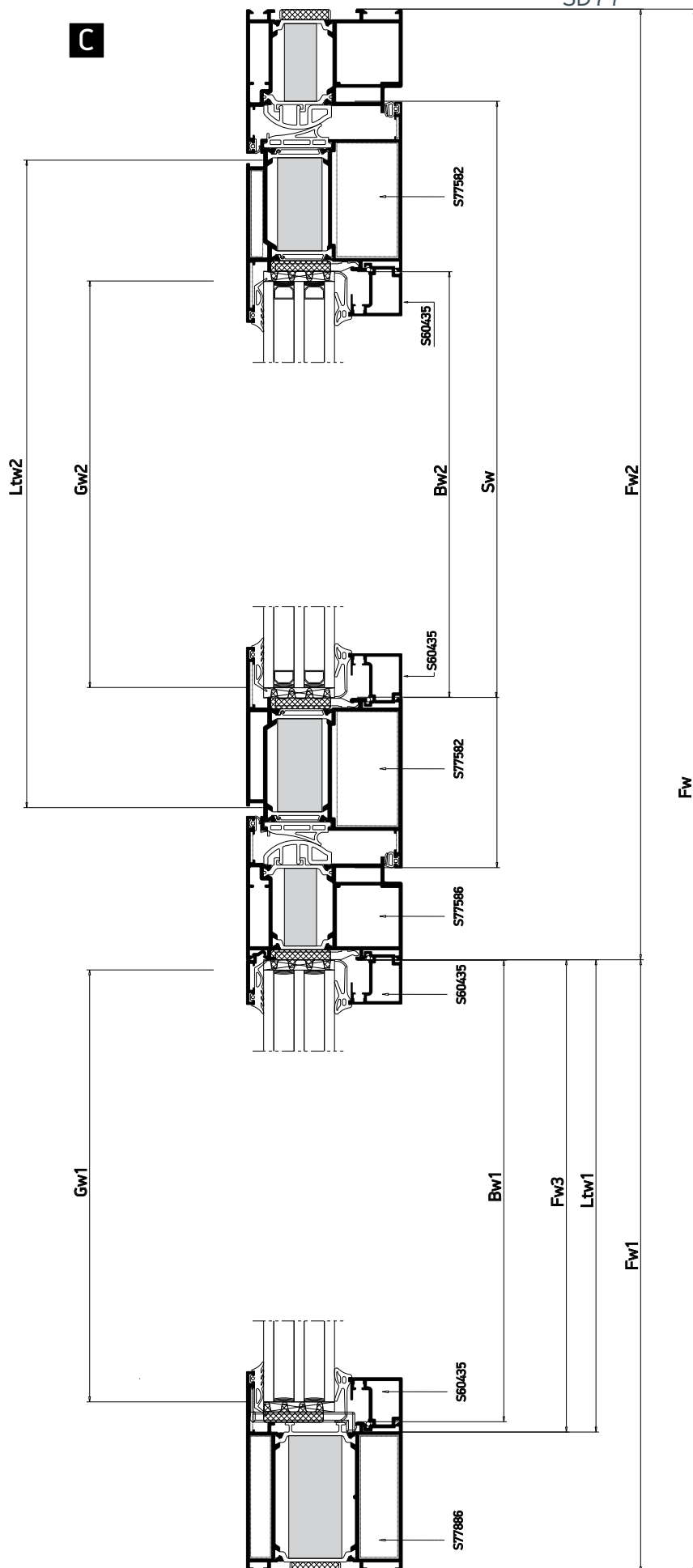


Single sash entrance door opening inward
with glass panel
with add-on fixed side sash
with concealed drainage kickplate
Μονόφυλλη πόρτα εισόδου ανοιγομένη μέσα
με υαλοπίνακα, με προσαρτώμενο σταθερό
με κατωκάσι κρυφών απορροών






 Κάθετη
 απεικόνιση 90°
 Rotate view 90°

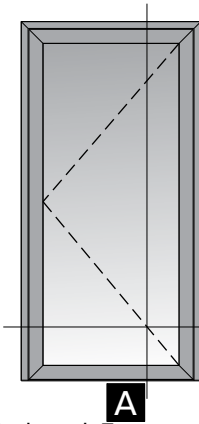


Profile cuttings-Κονές προφίλ			Accessory cuttings-Κονές εξαρτημάτων			
			Code-Κωδικός	Accessory Εξάρτημα	Description Περιγραφή	Quantity-Ποσότητα
Πλάτος κάσας (S77886) Frame width		1 Pieces - Τεμ.	2007000503		Λάστιχο τζαμιού έξω Outer Glazing Gasket	2Fw1+2Sw+2Sh+2Fh
			2001115602		Λάστιχο Τζαμιού Glazing Gasket	2Fw1+2Sw+2Sh+2Fh
Ύψος κάσας (S77864) Frame height		1 Pieces - Τεμ.	2109500103		Κεντρικό Ελαστικό Central Gasket	2Sw+2Sh
			3129500103		Προφίλ PVC PVC profile	2Fw+2Fh
Πλάτος πρόσθετου (S77880) Add on width		1 Pieces - Τεμ.	2201518201		Ελαστικό φτερού Seal Gasket	2Sw+2Sh
			2201100100		Ελαστικό φτερού Seal Gasket	Fw2+2Fh2
Πλάτος κάσας (S77586) Frame width		1 Pieces - Τεμ.	1136110200		Γωνία σύνδεσης πρεσαριστή καρφωτή Crimp nail cleat	1 Pieces - Τεμ.
Ύψος κάσας (S77586) Frame height		1 Pieces - Τεμ.	1136119600		Γωνία σύνδεσης πρεσαριστή καρφωτή Crimp nail cleat	1 Pieces - Τεμ.
Ύψος κάσας (S77586) Frame height		1 Pieces - Τεμ.	1132909000		Γωνία σύνδεσης πρεσαριστή καρφωτή Crimp nail cleat	2 Pieces - Τεμ.
Ύψος φύλλου (S77582) Sash height		2 Pieces - Τεμ.	1132930400		Γωνία σύνδεσης πρεσαριστή καρφωτή Crimp nail cleat	2 Pieces - Τεμ.
Πλάτος φύλλου (S77582) Sash width		2 Pieces - Τεμ.	1134340600		Γωνία σύνδεσης πρεσαριστή καρφωτή Crimp nail cleat	4 Pieces - Τεμ
Πλάτος κατωκασίου (S77774) Frame width		1 Pieces - Τεμ.	1135730800		Γωνία σύνδεσης πρεσαριστή καρφωτή Crimp nail cleat	4 Pieces - Τεμ
Πλάτος κατωκασίου (S77774) Frame width		1 Pieces - Τεμ.	1807728000		Γωνία επιπεδότητας Alligment Corner	6 Pieces - Τεμ.
Ύψος πηχάκι (S77010) Glazing bead height		1 Pieces - Τεμ.	1807701100		Γωνία επιπεδότητας Alligment Corner	2 Pieces - Τεμ
Ύψος πηχάκι (S60435) Glazing bead height		2 Pieces - Τεμ.	1807715500		Γωνία επιπεδότητας Alligment Corner	2 Pieces - Τεμ
Ύψος πηχάκι (S60435) Glazing bead height		2 Pieces - Τεμ.	3107777403		Τάπα κατωκασίου Low Threshold Cap	1 pair - Ζεύγος
			3109500103		Γωνία PVC PVC Corner	1 pair - Ζεύγος
Πλάτος πηχάκι (S60435) Glazing bead width		2 Pieces - Τεμ.	2559500103		Βουηκανισμένη γωνία Voulcanized Comer	4 Pieces - Τεμ
			2907700500		Γέφυρα τακαρίματος Glazing bridge	4 Pieces - Τεμ
Πλάτος πηχάκι (S60435) Glazing bead width		2 Pieces - Τεμ.	2900000500		Τακάκι τζαμιού 5mm 5mm setting block	8 Pieces - Τεμ
			3107711603		Τάπα Νεροσταθλάκτη Water Drip cap	1 pair - Ζεύγος
Ύψος τζαμιού Glazing height		1 Pieces - Τεμ.	2203123003		Λάστιχο για πηχάκι Gasket for glazing bead	2Bw+2Bh/600 Pieces - Τεμ.
Ύψος τζαμιού Glazing height		1 Pieces - Τεμ.				
Πλάτος τζαμιού Glazing width		1 Pieces - Τεμ.				
Πλάτος τζαμιού Glazing width		1 Pieces - Τεμ.				

A large, abstract graphic on the left side of the page, composed of several overlapping diagonal bands in shades of yellow and orange, extending from the top left towards the center.

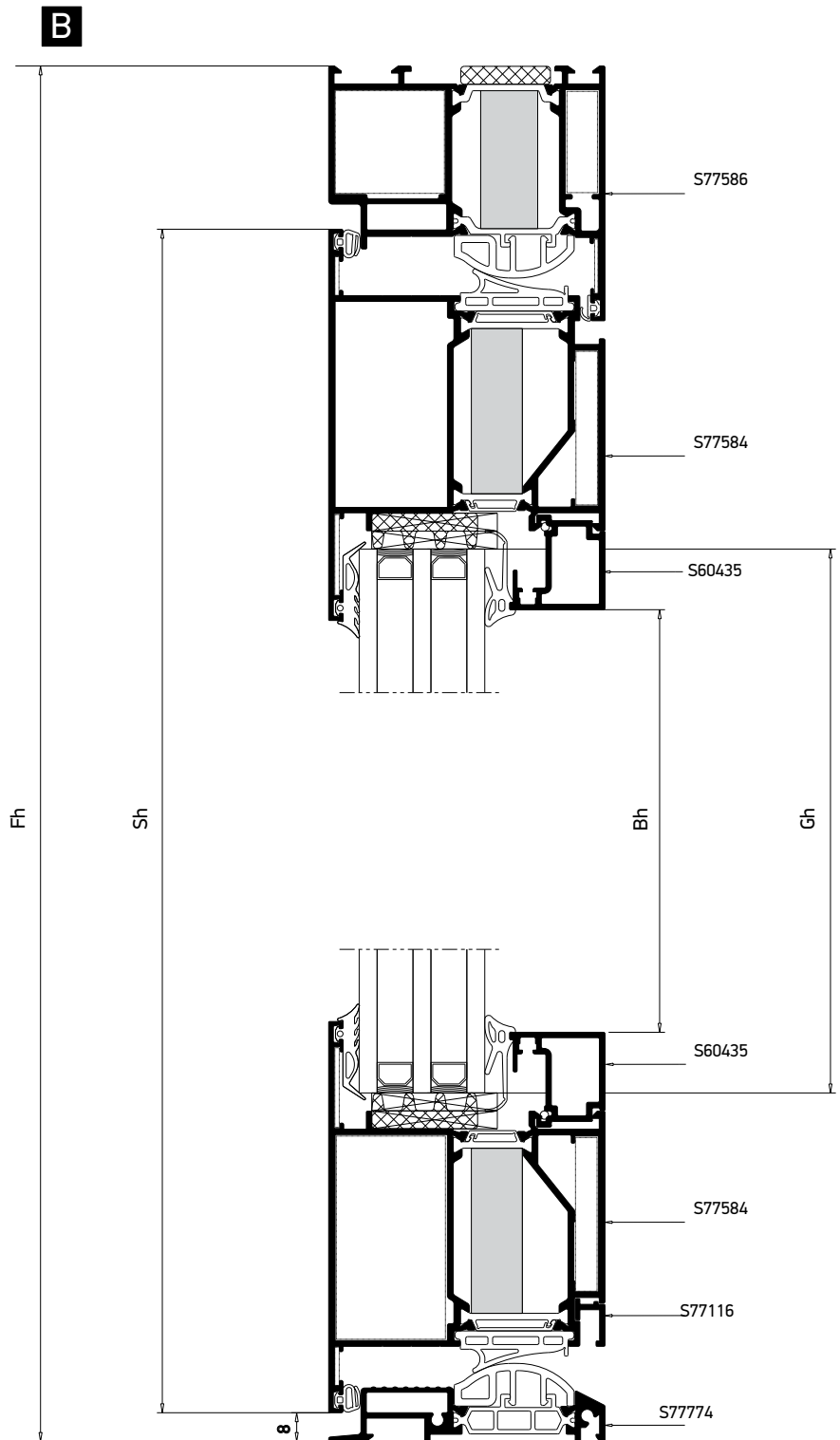
Sections Τομές

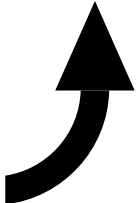
Opening Outward with Glass panel
Ανοιγομένη έξω με Υαλοπίνακα

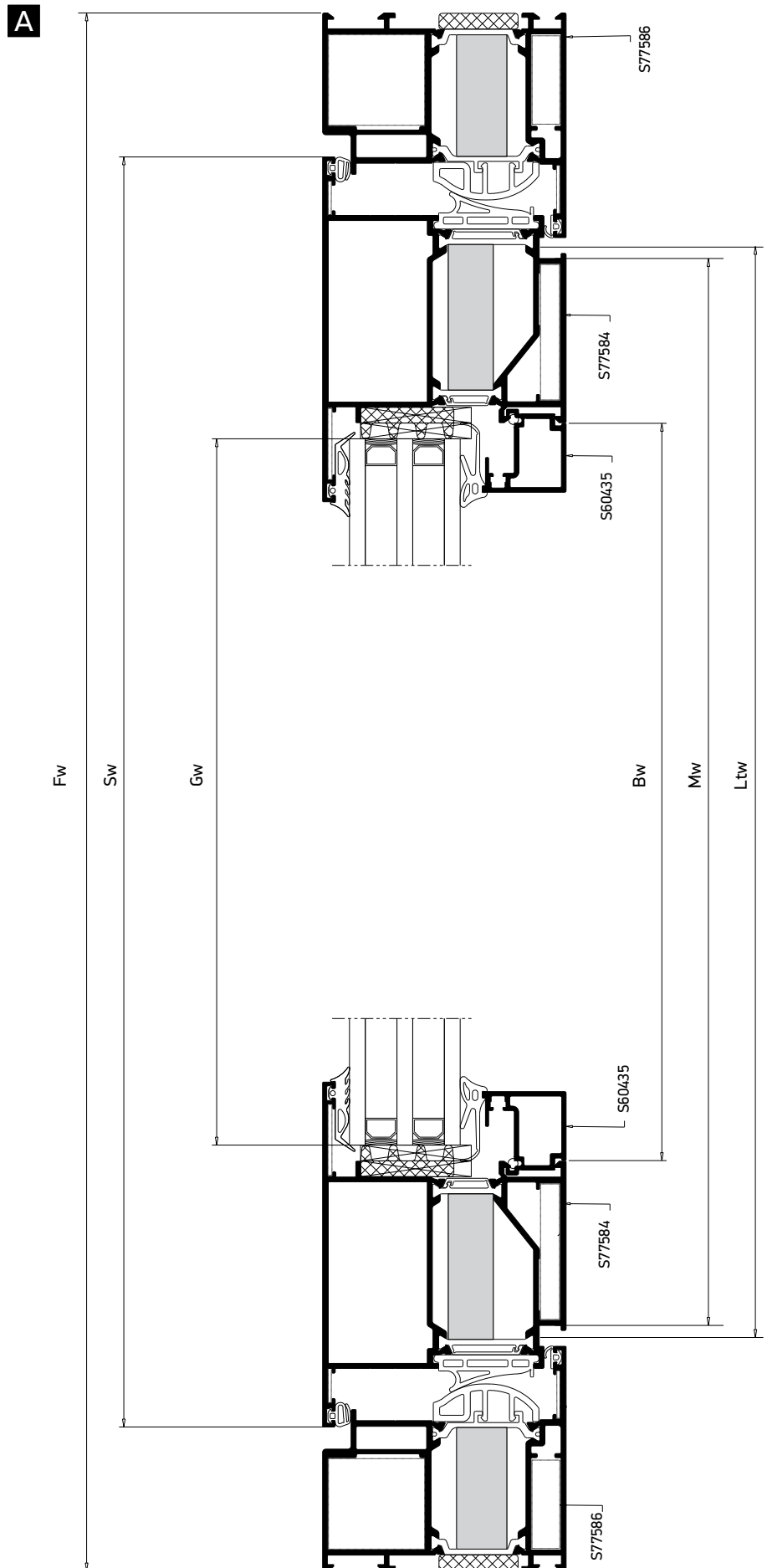


B
13

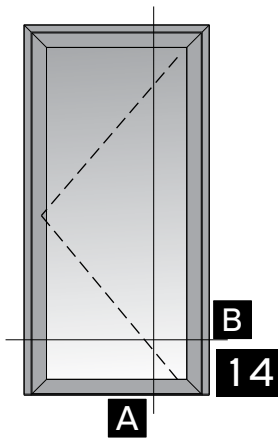
Single sash Entrance door
Opening Outward With Glass panel
Μονόφυλλη πόρτα εισόδου ανοιγομένη έξω
με υαλοπίνακα



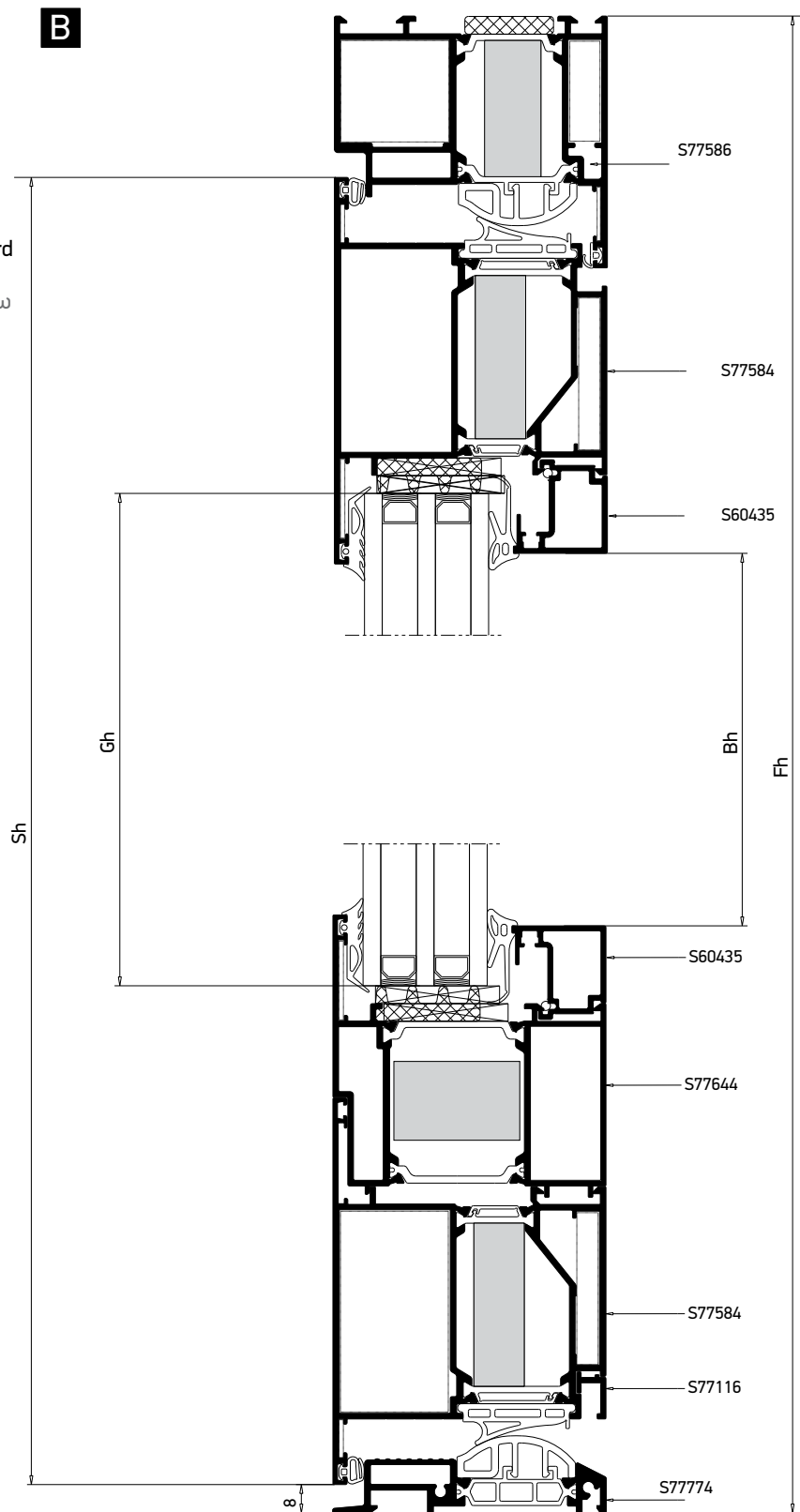

 Κάθετη
 απεικόνιση 90°
 Rotate view 90°




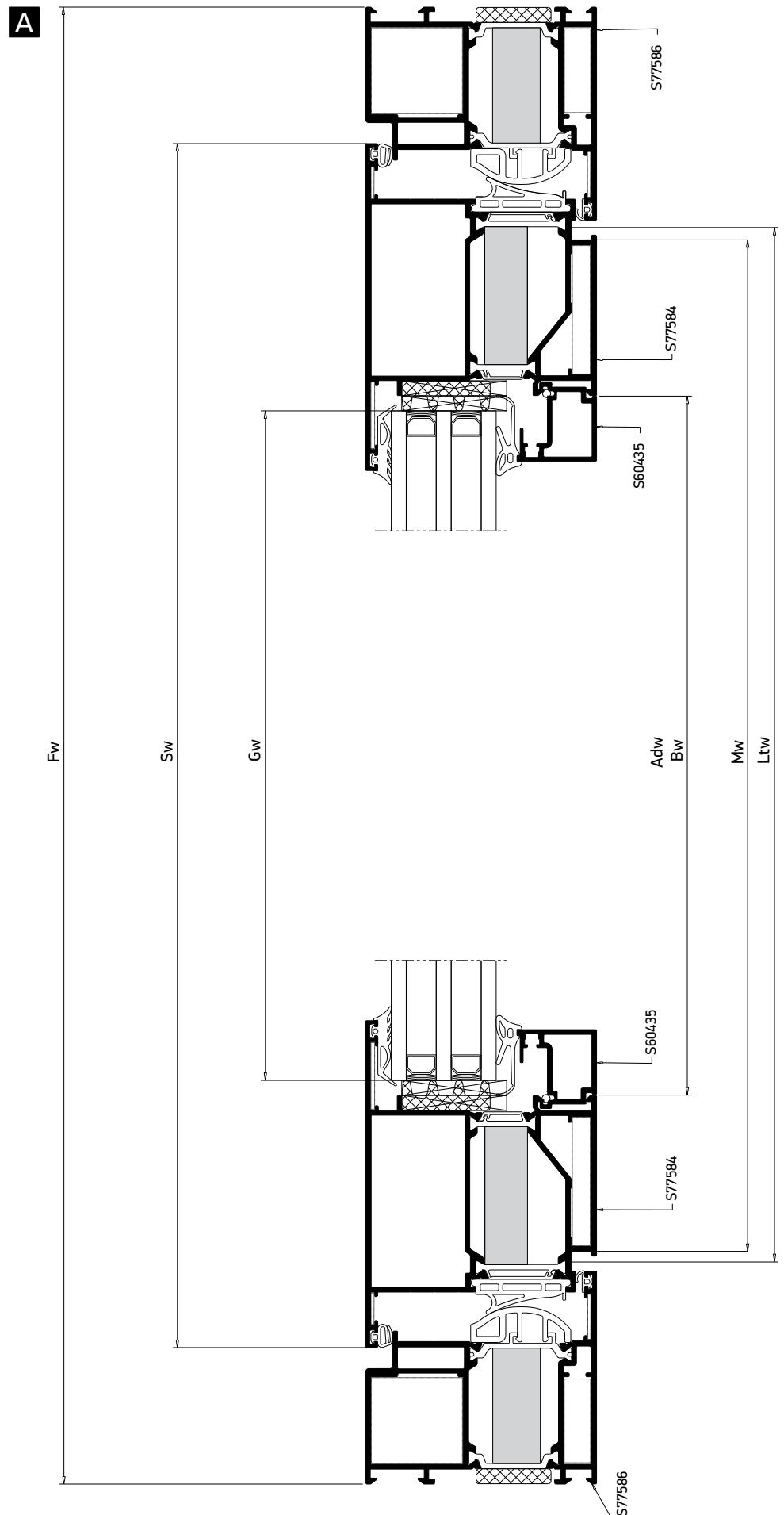
Profile cuttings-Κονές προφίλ			Accessory cuttings-Κονές εξαρτημάτων			
			Code-Κωδικός	Accessory Εξάρτημα	Description Περιγραφή	Quantity-Ποσότητα
Πλάτος κάσας (S77586) Frame width		1 Pieces - Τεμ.	2007000503		Λάστιχο τζαμιού έξω Outer Glazing Gasket	2Sw+2Sh
Ύψος κάσας (S77586) Frame height		1 Pieces - Τεμ.	2001115602		Λάστιχο Τζαμιού Glazing Gasket	2Sw+2Sh
			2109500103		Κεντρικό Ελαστικό Central Gasket	2Sw+2Sh
Ύψος κάσας (S77586) Frame height		1 Pieces - Τεμ.	3129500103		Προφίλ PVC PVC profile	2Fw+2Fh
Πλάτος φύλλου (S77584) Sash width		2 Pieces - Τεμ.	1807701100		Γωνία επιπεδότητας Alligment Corner	4 Pieces- Τεμ.
Ύψος φύλλου (S77584) Sash width		2 Pieces - Τεμ.	1807728000		Γωνία επιπεδότητας Alligment Corner	4 Pieces - Τεμ.
			1807715500		Γωνία επιπεδότητας Alligment Corner	2 Pieces- Τεμ.
Πλάτος νεροσταλλάκτη (S77116) Water Dripper width		1 Pieces - Τεμ.	1132930400		Γωνία σύνδεσης π्रेसαριστή καρφωτή Crimp nail cleat	2 Pieces - Τεμ.
Πλάτος Κατωκασίου (S77774) Sash width		1 Pieces - Τεμ.	1132909000		Γωνία σύνδεσης π्रेसαριστή καρφωτή Crimp nail cleat	2 Pieces - Τεμ.
Πλάτος πηχάκι (S60435) Glazing bead width		2 Pieces - Τεμ.	1134340600		Γωνία σύνδεσης π्रेसαριστή καρφωτή Crimp nail cleat	4 Pieces - Τεμ.
Ύψος πηχάκι (S60435) Glazing bead height		2 Pieces - Τεμ.	1135730800		Γωνία σύνδεσης π्रेसαριστή καρφωτή Crimp nail cleat	4 Pieces - Τεμ.
Πλάτος τζαμιού Glazing width		1 Pieces - Τεμ.	2201518201		Ελαστικό φτερού Seal Gasket	2Sw+2Sh
Ύψος τζαμιού Glazing height		1 Pieces - Τεμ.	2201100100		Ελαστικό φτερού Seal Gasket	Fw+2Fh
			2559500103		Βουηκανισμένη γωνία Voulcanized Corner	4 Pieces - Τεμ
			3107777403		Τάπα κατωκασίου Low Threshold Cap	1 pair - Ζεύγος
			3107711603		Τάπα Νεροσταλλάκτη Water Drip cap	1 pair - Ζεύγος
			3109500103		Γωνία PVC PVC Corner	1 pair - Ζεύγος
			2900000500		Τακάκι τζαμιού 5mm 5mm setting block	4 Pieces - Τεμ.
			2907700300		Γέφυρα τακαρίσματος Glazing Bead	4 Pieces - Τεμ.
			2203123003		Λάστιχο για πηχάκι Gasket for glazing bead	2Bw+2Bh/600 Pieces - Τεμ.
			3131003000		Αφρώδες θερμομονωτικό τζαμιού 10x30 Underglazing foam insulation 10x30	2Sw+2Sh
			3130502500		Αφρώδες θερμομονωτικό τζαμιού 5x25 Underglazing foam insulation 5x25	2Fw+2Fh
			3132004100		NRG BAR	2Sh+2Sw
			3131503600		NRG BAR	2Fh+Fw



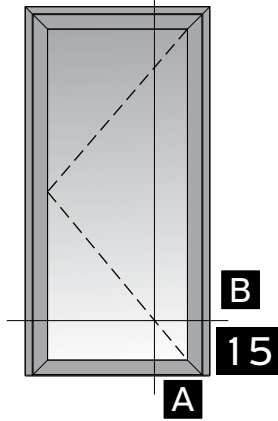
Single sash entrance door opening outward
with glass panel and kickplate
Μονόφυλλη πόρτα εισόδου ανοιγομένη έξω
με υαλοπίνακα και ταμπλά



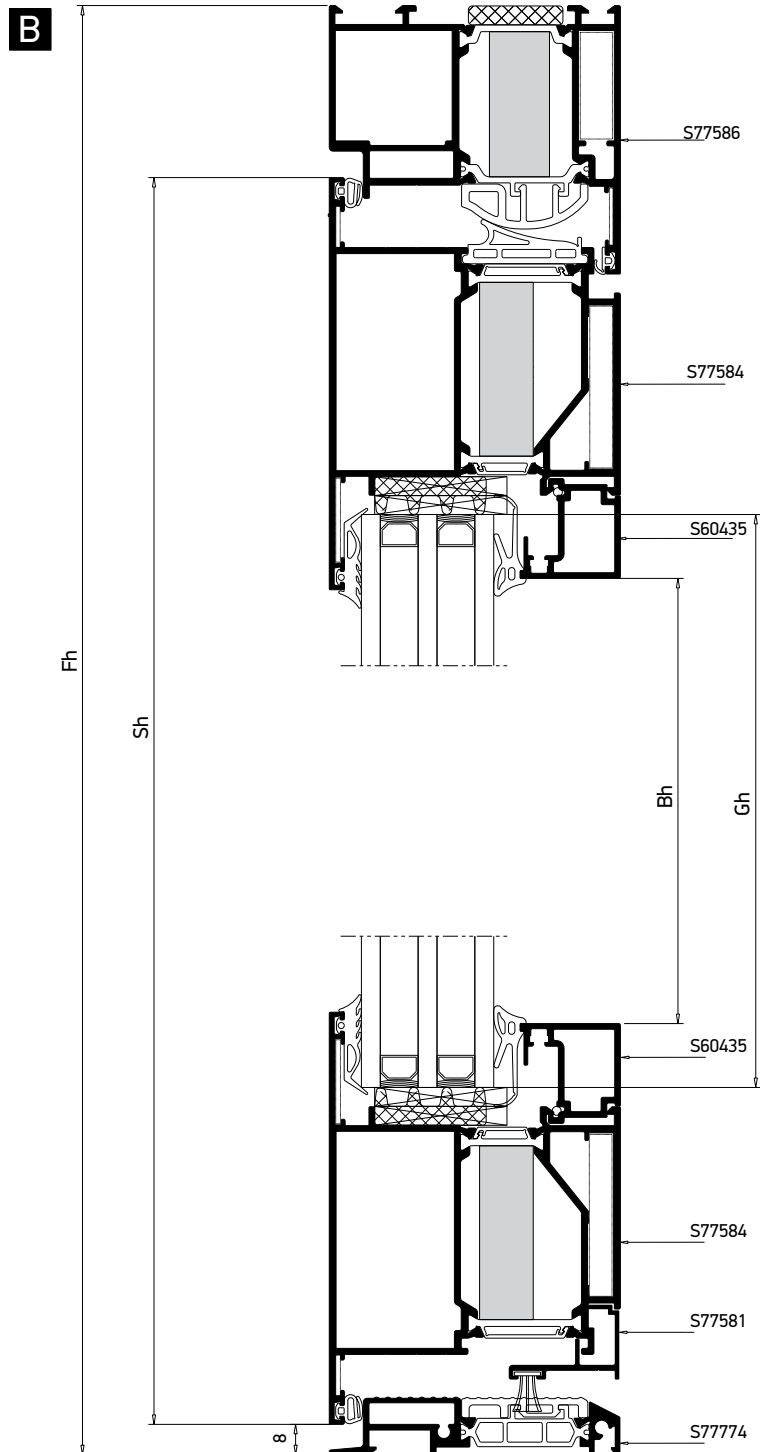

 Κάθετη
 απεικόνιση 90°
 Rotate view 90°



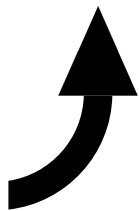
Profile cuttings-Κονές προφίλ			Accessory cuttings-Κονές εξαρτημάτων			
			Code-Κωδικός	Accessory Εξάρτημα	Description Περιγραφή	Quantity-Ποσότητα
Πλάτος κάσας (S77586) Frame width		1 τεμ.-pieces	2007000503		Λάστιχο τζαμιού έξω Outer Glazing Gasket	2Sw+2Sh
Ύψος κάσας (S77586) Frame height		1 τεμ.-pieces	2001115601		Λάστιχο Τζαμιού Glazing Gasket	2Sw+2Sh
			2109500103		Κεντρικό Ελαστικό Central Gasket	2Sw+2Sh
Ύψος κάσας (S77586) Frame height		1 τεμ.-pieces	3129500103		Προφίλ PVC PVC profile	2Fw+2Fh
Πλάτος φύλλου (S77584) Sash width		2 τεμ.-pieces	1807701100		Γωνία επιπεδότητας Alligment Corner	4 Pieces - Τεμ.
			1807728000		Γωνία επιπεδότητας Alligment Corner	4 Pieces - Τεμ.
Ύψος φύλλου (S77584) Sash width		2 τεμ.-pieces	1807715500		Γωνία επιπεδότητας Alligment Corner	2 Pieces - Τεμ.
Πλάτος νεροσταλλάκτη (S77116) Water Dripper width		1 τεμ.-pieces	1132930400		Γωνία σύνδεσης πρεσαριστή καρφωτή Crimp nail cleat	2 Pieces - Τεμ.
			1132909000		Γωνία σύνδεσης πρεσαριστή καρφωτή Crimp nail cleat	2 Pieces - Τεμ.
Πλάτος Κατωκασίου (S77774) Sash width		1 τεμ.-pieces	1134340600		Γωνία σύνδεσης πρεσαριστή καρφωτή Crimp nail cleat	4 Pieces - Τεμ.
Πλάτος πηχάκι (S60435) Glazing bead width		2 τεμ.-pieces	1135730800		Γωνία σύνδεσης πρεσαριστή καρφωτή Crimp nail cleat	4 Pieces - Τεμ.
			2201518201		Ελαστικό φτερού Seal Gasket	2Sw+2Sh
Ύψος πηχάκι (S60435) Glazing bead height		2 τεμ.-pieces	2201100100		Ελαστικό φτερού Seal Gasket	Fw+2Fh
			2559500103		Βουηκανισμένη γωνία Voulcanized Corner	4 Pieces - Τεμ.
Πλάτος τζαμιού Glazing width		1 τεμ.-pieces	3107777403		Τάπα κατωκασίου Low Threshold Cap	1 pair - Ζεύγος
			3107711603		Τάπα Νεροσταλλάκτη Water Drip cap	1 pair - Ζεύγος
Ύψος τζαμιού Glazing height		1 τεμ.-pieces	3109500103		Γωνία PVC PVC Corner	1 pair - Ζεύγος
			2900000500		Τακάκι τζαμιού 5mm 5mm setting block	4 Pieces - Τεμ.
			2907700300		Γέφυρα τακαρίσματος Glazing Bead	4 Pieces - Τεμ.
			2203123003		Λάστιχο για πηχάκι Gasket for glazing bead	2Bw+2Bh/600 Pieces - Τεμ.
			3131003000		Αφρώδες θερμομονωτικό τζαμιού 10x30 Underglazing foam insulation 10x30	2Fw+2Fh
			3130502500		Αφρώδες θερμομονωτικό τζαμιού 5x25 Underglazing foam insulation 5x25	2Fw+2Fh
			3131504100		NRG BAR	2Sh+2Sw
			3131503600		NRG BAR	2Fh+Fw



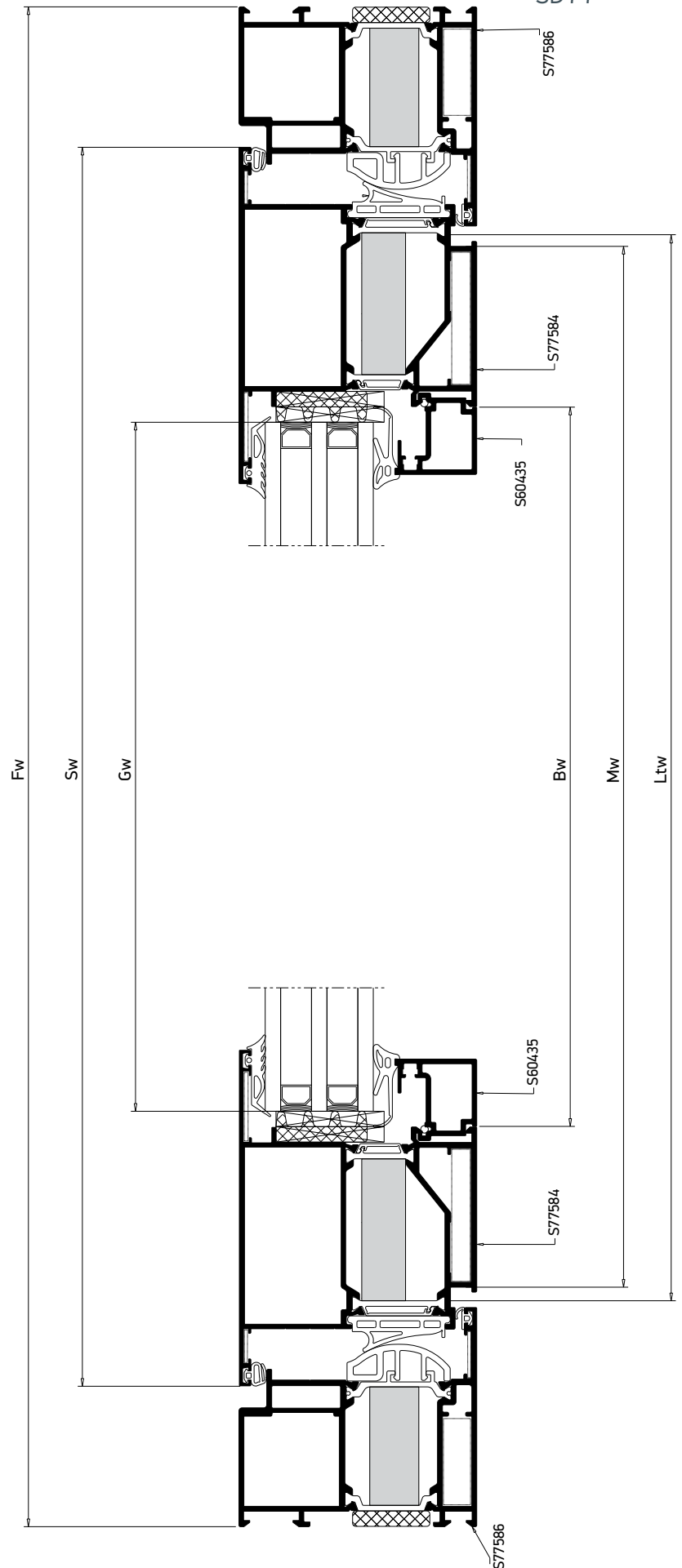
Single leaf entrance door opening outward
with glass pane with 15mm threshold
Μονόφυλλη πόρτα εισόδου ανοιγομένη έξω
με υαλοπίνακα και κατωκάσι 15mm



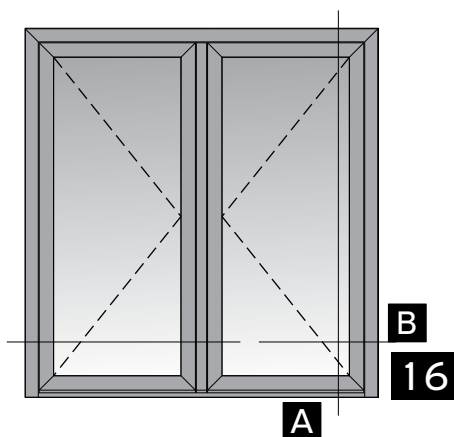
A



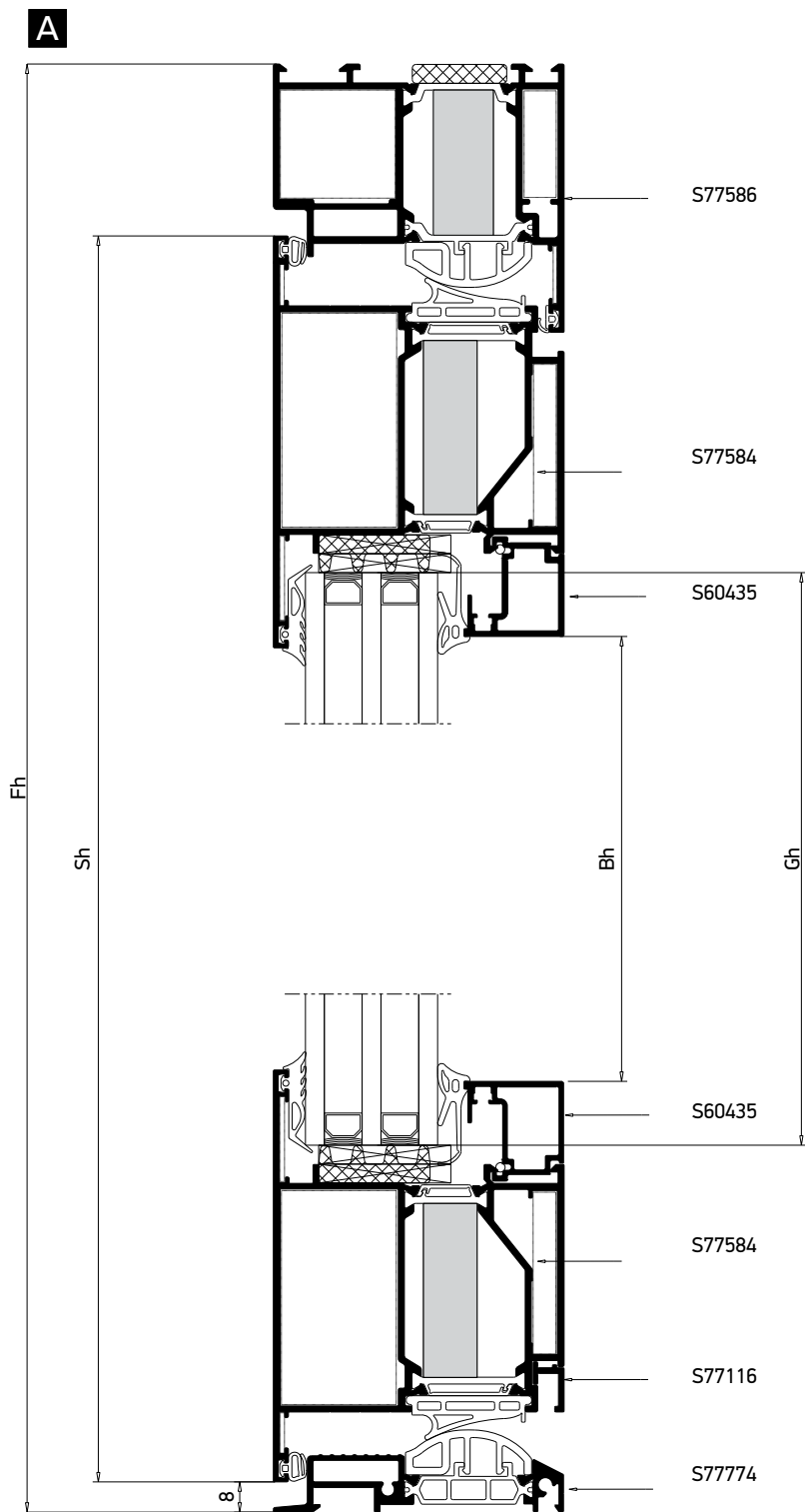
Κάθετη
απεικόνιση 90°
Rotate view 90°

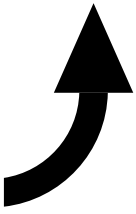


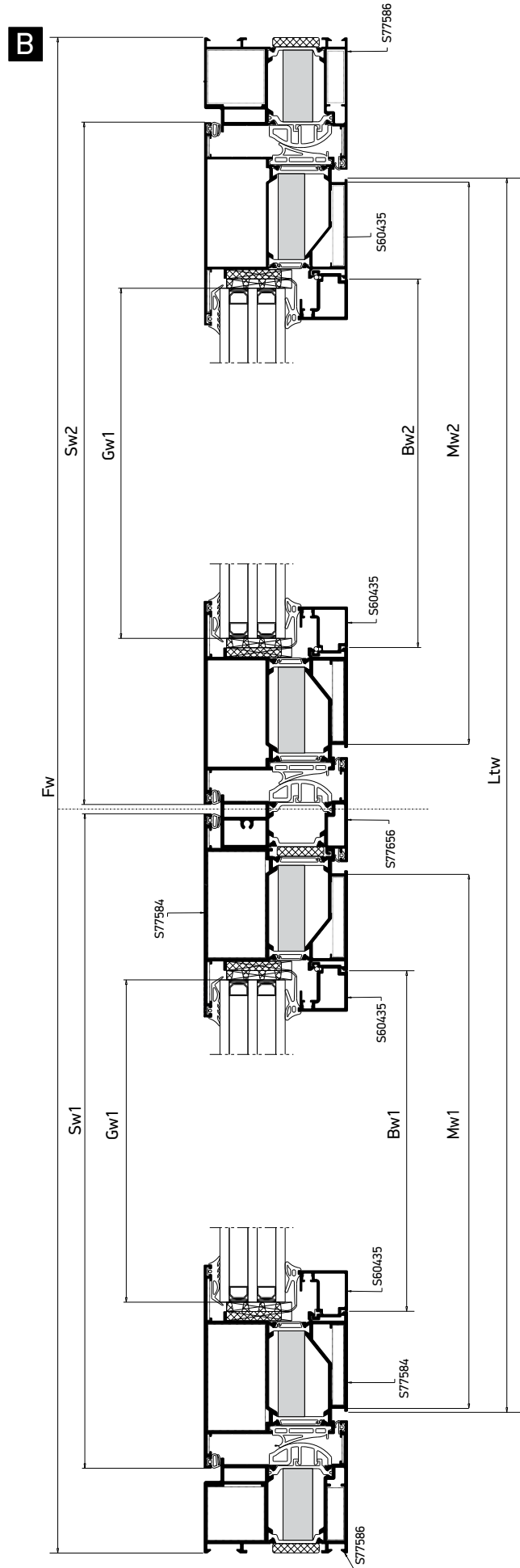
Profile cuttings-Κονές προφίλ			Accessory cuttings-Κονές εξαρτημάτων			
			Code-Κωδικός	Accessory Εξάρτημα	Description Περιγραφή	Quantity-Ποσότητα
Πλάτος κάσας (S77586) Frame width		1 Pieces - Τεμ.	2007000503		Λάστιχο τζαμιού έξω Outer Glazing Gasket	2Sw+2Sh
Ύψος κάσας (S77586) Frame height		1 Pieces - Τεμ.	2001115602		Λάστιχο Τζαμιού Glazing Gasket	2Sw+2Sh
			2109500103		Κεντρικό Ελαστικό Central Gasket	2Sw+2Sh
Ύψος κάσας (S77586) Frame height		1 Pieces - Τεμ.	2507777403		Λάστιχο Κατωκασίου Sill gasket	LTw
Πλάτος φύλλου (S77584) Sash width		2 Pieces - Τεμ.	6206911203		Brush weatherstripping pile 6,9x12mm 4P Βουρτσάκι 6,9x12mm 4P	Mw
			3129500103		Προφίλ PVC PVC profile	Fw+2Fh
Ύψος φύλλου (S77584) Sash width		2 Pieces - Τεμ.	1807701100		Γωνία επιπεδότητας Alligment Corner	4 Pieces- Τεμ.
Πλάτος Πρόσθετου (S77581) Add on profile width		1 Pieces - Τεμ.	1807728000		Γωνία επιπεδότητας Alligment Corner	4 Pieces - Τεμ.
Πλάτος Κατωκασίου (S77774) Sash width		1 Pieces - Τεμ.	1807715500		Γωνία επιπεδότητας Alligment Corner	2 Pieces- Τεμ.
Πλάτος πηχάκι (S60435) Glazing bead width		2 Pieces - Τεμ.	1132930400		Γωνία σύνδεσης π्रेसарιστή καρφωτή Crimp nail cleat	2 Pieces - Τεμ.
Ύψος πηχάκι (S60435) Glazing bead height		2 Pieces - Τεμ.	1132909000		Γωνία σύνδεσης π्रेसарιστή καρφωτή Crimp nail cleat	2 Pieces - Τεμ.
Πλάτος τζαμιού Glazing width		1 Pieces - Τεμ.	1134340600		Γωνία σύνδεσης π्रेसарιστή καρφωτή Crimp nail cleat	4 Pieces - Τεμ.
Ύψος τζαμιού Glazing height		1 Pieces - Τεμ.	1135730800		Γωνία σύνδεσης π्रेसарιστή καρφωτή Crimp nail cleat	4 Pieces - Τεμ.
			2201518201		Ελαστικό φτερού Seal Gasket	2Sw+2Sh
			2201100100		Ελαστικό φτερού Seal Gasket	Fw+2Fh
			2559500103		Βουλκανισμένη γωνία Voulcanized Corner	4 Pieces -4 Τεμ
			3107711403		Τάπα κατωκασίου 15mm 15mm threshold cap	1 pair - Ζεύγος
			3107758103		Τάπα για πρόσθετο S77581 End Cap for add Profile S77581	1 pair - Ζεύγος
			3109500103		Γωνία PVC PVC Corner	1 pair - Ζεύγος
			2900000500		Τακάκι τζαμιού 5mm 5mm setting block	4 Pieces - Τεμ.
			2907700300		Γέφυρα τακρίσματος Glazing Bead	4 Pieces - Τεμ.
			2203123003		Λάστιχο για πηχάκι Gasket for glazing bead	2Bw+2Bh/600 Pieces - Τεμ.
			3131003000		Αφρώδες θερμομονωτικό τζαμιού 10x30	2Fw+2Fh
			3130502500		Αφρώδες θερμομονωτικό τζαμιού 5x25	2Fw+2Fh
			3131503600		NRG BAR	2Fh+Fw
			3131504100		NRG BAR	2Sh+2Sw



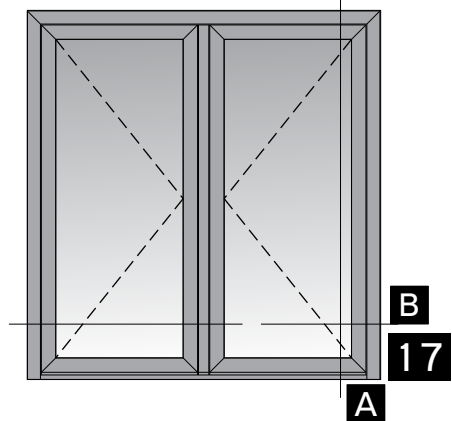
Double sash entrance door opening outward
with glass panel
Δίφυλλη πόρτα εισόδου ανοιγομένη έξω
με υαλοπίνακα



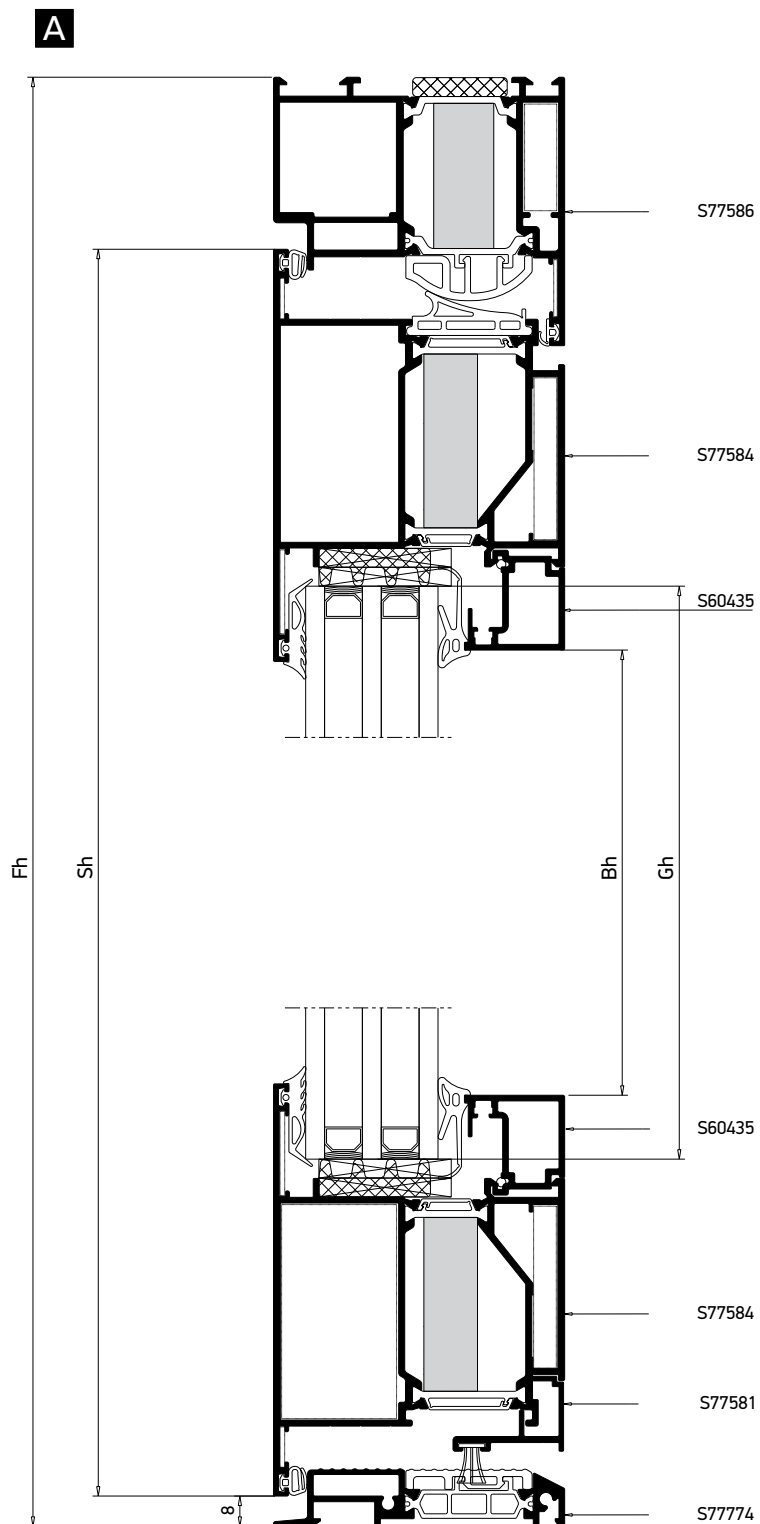

 Κάθετη
 απεικόνιση 90°
 Rotate view 90°



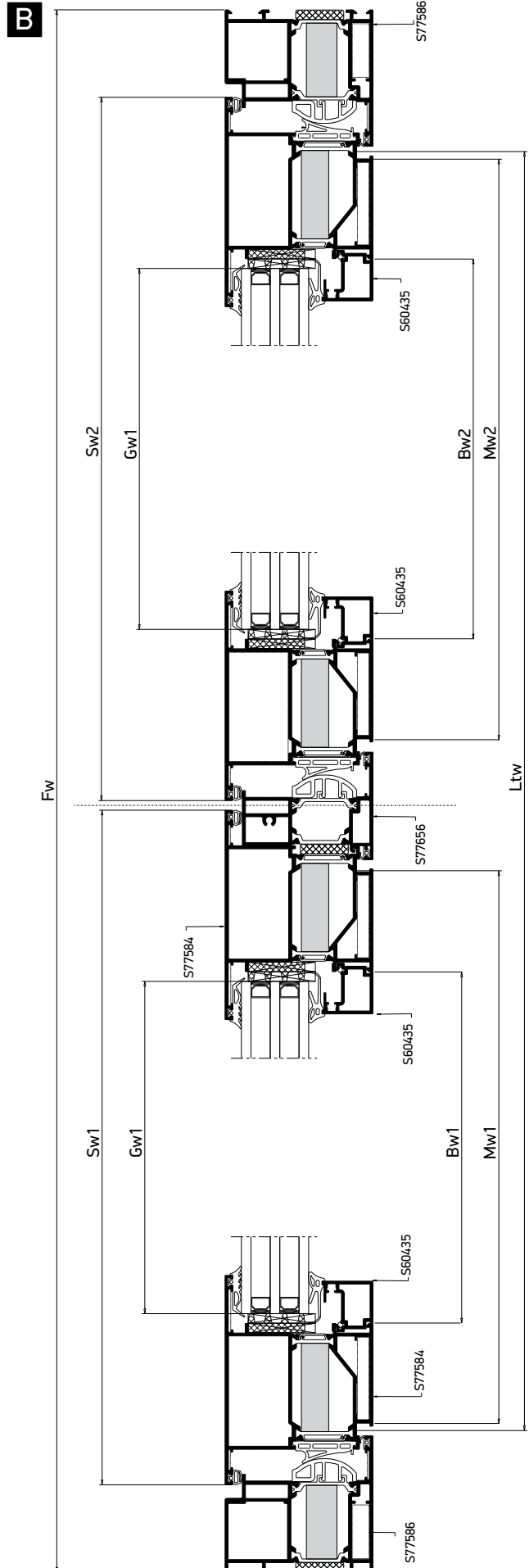
Profile cuttings-Κονές προφίλ			Accessory cuttings-Κονές εξαρτημάτων			
			Code-Κωδικός	Accessory Εξάρτημα	Description Περιγραφή	Quantity-Ποσότητα
Πλάτος κάσας (S77586) Frame width		1 Pieces - Τεμ.	2007000503		Λάστιχο τζαμιού έξω Outer Glazing Gasket	4Sw+4Sh
Υψος κάσας (S77586) Frame height		1 Pieces - Τεμ.	2001115602		Λάστιχο Τζαμιού Glazing Gasket	4Sw+4Sh
Υψος κάσας (S77586) Frame height		1 Pieces - Τεμ.	2109500103		Κεντρικό Ελαστικό Central Gasket	4Sw+4Sh
Πλάτος φύλλου (S77584) Sash width		2 Pieces - Τεμ.	2201518201		Ελαστικό φτερού Seal Gasket	4Sw+4Sh
Πλάτος φύλλου (S77584) Sash width		2 Pieces - Τεμ.	2201100100		Ελαστικό φτερού Seal Gasket	Fw+3Fh
Υψος φύλλου (S77582) Sash width		4 Pieces - Τεμ.	1132930400		Γωνία σύνδεσης π्रेसαριστή καρφωτή Crimp nail cleat	2 Pieces - Τεμ.
Υψος μινι (S77656) Adjoining profile height		1 Pieces - Τεμ.	1132909000		Γωνία σύνδεσης π्रेसαριστή καρφωτή Crimp nail cleat	2 Pieces - Τεμ.
Πλάτος Κατωκασίου (S77774) Sash width		1 Pieces - Τεμ.	1132909000		Γωνία σύνδεσης π्रेसαριστή καρφωτή Crimp nail cleat	2 Pieces - Τεμ.
Πλάτος νεροσταθλάκτη (S77116) Water Dripper width		1 Pieces - Τεμ.	1134340600		Γωνία σύνδεσης π्रेसαριστή καρφωτή Crimp nail cleat	8 Pieces - Τεμ.
Πλάτος νεροσταθλάκτη (S77116) Water Dripper width		1 Pieces - Τεμ.	1135730800		Γωνία σύνδεσης π्रेसαριστή καρφωτή Crimp nail cleat	8 Pieces - Τεμ.
Πλάτος πηχάκι (S60435) Glazing bead width		2 Pieces - Τεμ.	1807701100		Γωνία επιπεδότητας Alligment Corner	8 Pieces- Τεμ.
Πλάτος πηχάκι (S60435) Glazing bead width		2 Pieces - Τεμ.	1807728000		Γωνία επιπεδότητας Alligment Corner	8 Pieces - Τεμ.
Υψος πηχάκι (S60435) Glazing bead height		4 Pieces - Τεμ.	1807715500		Γωνία επιπεδότητας Alligment Corner	2 Pieces- Τεμ.
Πλάτος τζαμιού Glazing width		1 Pieces - Τεμ.	3107777403		Τάπα κατωκασίου Low Threshold Cap	1 set
Πλάτος τζαμιού Glazing width		1 Pieces - Τεμ.	30077656XX		Τάπα Μινι End Cap for Adjoining profile	1 pair - Ζεύγος
Υψος τζαμιού Glazing height		2 Pieces - Τεμ.	3107711603		Τάπα Νεροσταθλάκτη Water Drip cap	2 pair - Ζεύγη
Πλάτος τζαμιού Glazing width		1 Pieces - Τεμ.	3109500103		Γωνία PVC PVC Corner	1 pair - Ζεύγος
Πλάτος τζαμιού Glazing width		1 Pieces - Τεμ.	3129500103		Προφίλ PVC PVC profile	2Fw+3Fh
Υψος τζαμιού Glazing height		2 Pieces - Τεμ.	2559500303		Βουλκανισμένη γωνία PVC PVC Vulcanized Corner	1 set
Υψος τζαμιού Glazing height		2 Pieces - Τεμ.	2559500103		Βουλκανισμένη γωνία Voulcanized Corner	6 Pieces - Τεμ
Υψος τζαμιού Glazing height		2 Pieces - Τεμ.	2900000500		Τακάκι τζαμιού 5mm 5mm setting block	16 Pieces - Τεμ.
Υψος τζαμιού Glazing height		2 Pieces - Τεμ.	2203123003		Λάστιχο για πηχάκι Gasket for glazing bead	2Bw+2Bh/600 Pieces - Τεμ.
Υψος τζαμιού Glazing height		2 Pieces - Τεμ.	3131003000		Αφρώδες θερμομονωτικό τζαμιού 10x30 Underglazing foam insulation 10x30	4Sw+4Sh
Υψος τζαμιού Glazing height		2 Pieces - Τεμ.	3130502500		Αφρώδες θερμομονωτικό τζαμιού 5x25 Underglazing foam insulation 5x25	2Fw+2Fh
Υψος τζαμιού Glazing height		2 Pieces - Τεμ.	3132004100		NRG BAR	4Sh+4Sw
Υψος τζαμιού Glazing height		2 Pieces - Τεμ.	3131503600		NRG BAR	2Fh+Fw



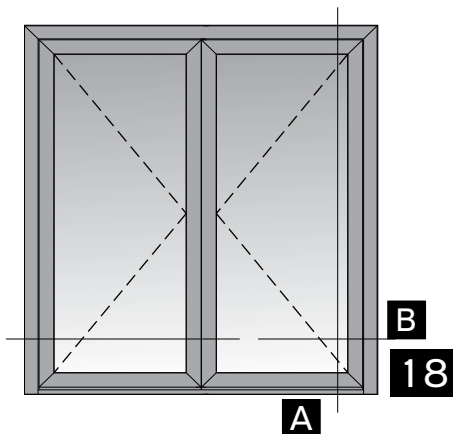
Double sash entrance door opening outward
with glass panel with 15mm threshold
Δίφυλλη πόρτα εισόδου ανοιγομένη έξω
με υαλοπίνακα και κατωκάσι 15mm



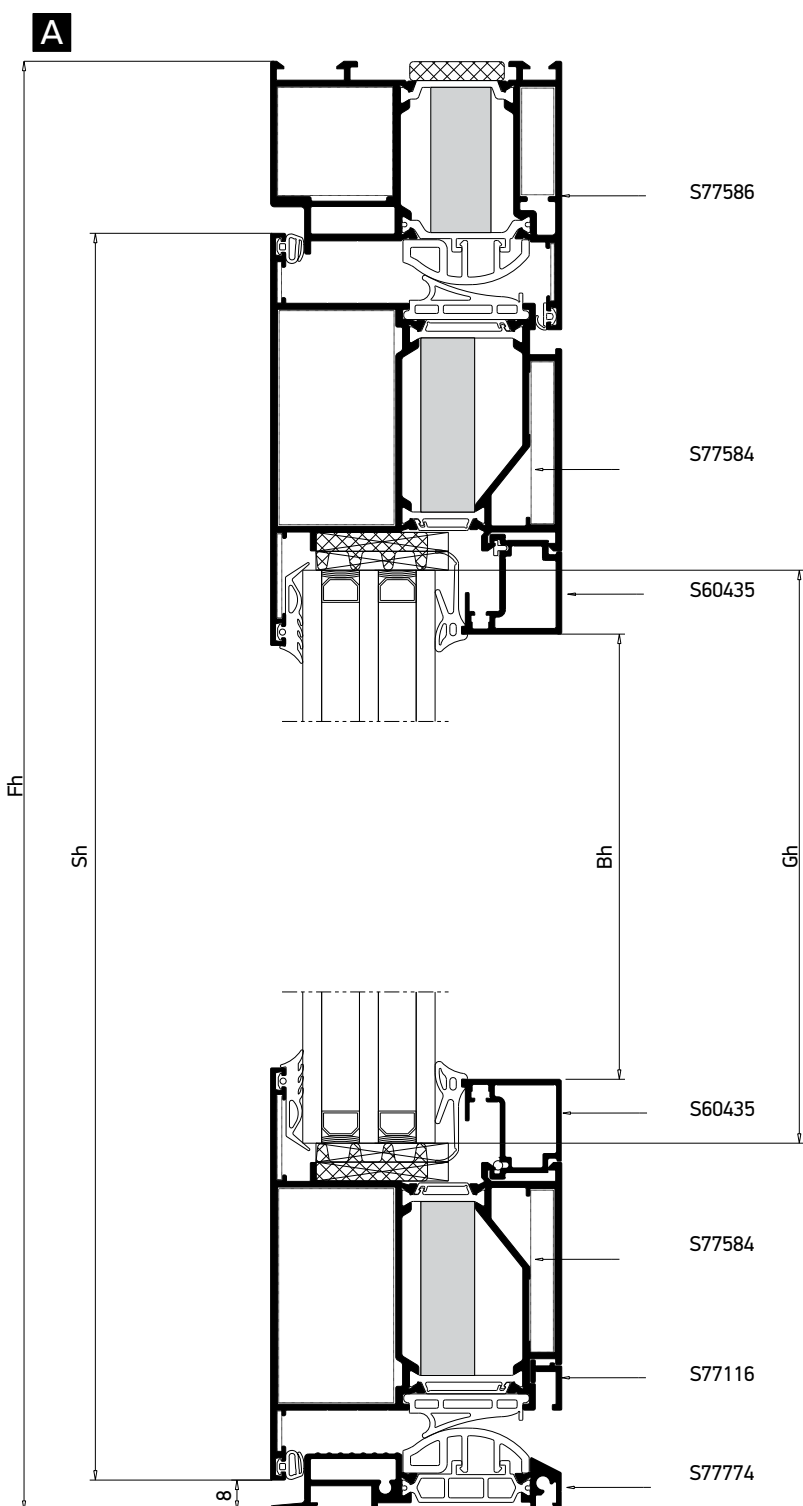

 Κάθετη
 απεικόνιση 90°
 Rotate view 90°



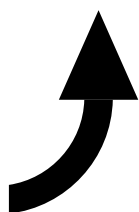
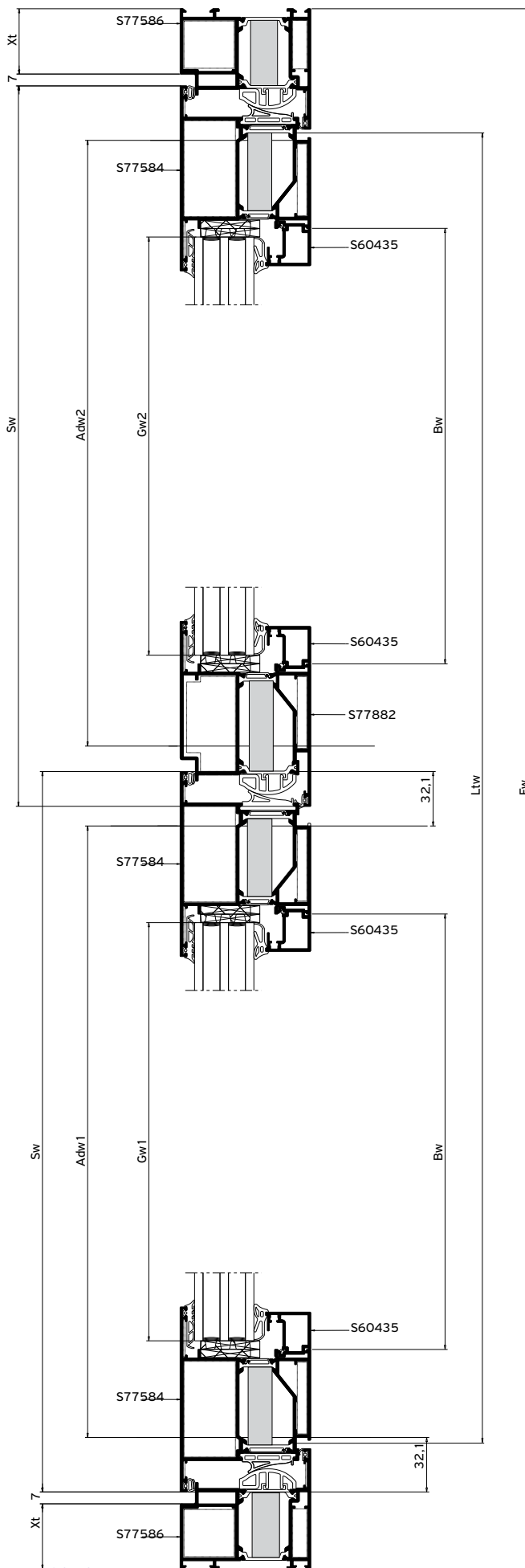
Profile cuttings-Κονές προφίλ			Accessory cuttings-Κονές εξαρτημάτων			
			Code-Κωδικός	Accessory Εξάρτημα	Description Περιγραφή	Quantity-Ποσότητα
Πλάτος κάσας (S77586) Frame width		1 Pieces - Τεμ.	2007000503		Λάστιχο τζαμιού έξω Outer Glazing Gasket	4Sw+4Sh
Ύψος κάσας (S77586) Frame height		1 Pieces - Τεμ.	2001115602		Λάστιχο Τζαμιού Glazing Gasket	4Sw+4Sh
			2109500103		Κεντρικό Ελαστικό Central Gasket	4Sw+4Sh
Ύψος κάσας (S77586) Frame height		1 Pieces - Τεμ.	2201518201		Ελαστικό φτερού Seal Gasket	4Sw+4Sh
			2201100100		Ελαστικό φτερού Seal Gasket	Fw+3Fh
Πλάτος φύλλου (S77584) Sash width		2 Pieces - Τεμ.	2203123003		Λάστιχο για πηχάκι Gasket for glazing bead	2Bw+2Bh/600 Pieces - Τεμ.
			3129500103		Προφίλ PVC PVC profile	2Fw+3Fh
Ύψος φύλλου (S77582) Sash width		4 Pieces - Τεμ.	2507777403		Λάστιχο Κατωκασίου Sill gasket	LTw
			2559500303		Βουλκανισμένη γωνία PVC PVC Vulcanized Corner	1 set
Ύψος μινί (S77656) Adjoining profile height		1 Pieces - Τεμ.	2559500103		Βουλκανισμένη γωνία Vulcanized Corner	6 Pieces - Τεμ.
			2900000500		Τακάκι τζαμιού 5mm 5mm setting block	16 Pieces - Τεμ.
Πλάτος Κατωκασίου (S77774) Sash width		1 Pieces - Τεμ.	3109500103		Γωνία PVC PVC Corner	1 pair - Ζεύγος
			1132930400		Γωνία σύνδεσης π्रेसαριστή καρφωτή Crimp nail cleat	2 Pieces - Τεμ.
Πλάτος Πρόσθετου Add on profile width (S77581)		1 Pieces - Τεμ.	1132909000		Γωνία σύνδεσης π्रेसαριστή καρφωτή Crimp nail cleat	2 Pieces - Τεμ.
			1134340600		Γωνία σύνδεσης π्रेसαριστή καρφωτή Crimp nail cleat	8 Pieces - Τεμ.
Πλάτος πηχάκι (S60435) Glazing bead width		2 Pieces - Τεμ.	1135730800		Γωνία σύνδεσης π्रेसαριστή καρφωτή Crimp nail cleat	8 Pieces - Τεμ.
			1807701100		Γωνία επιπεδότητας Alligment Corner	8 Pieces- Τεμ.
Πλάτος τζαμιού Glazing width		1 Pieces - Τεμ.	1807728000		Γωνία επιπεδότητας Alligment Corner	8 Pieces - Τεμ.
			1807715500		Γωνία επιπεδότητας Alligment Corner	2 Pieces- Τεμ.
Ύψος τζαμιού Glazing height		2 Pieces - Τεμ.	3107758103		Τάπα για πρόσθετο S77581 End Cap for add Profile S77581	1 pair - Ζεύγος
			3107711403		Τάπα κατωκασίου 15mm 15mm threshold cap	1 pair - Ζεύγος
			30077656XX		Τάπα Μινί End Cap for Adjoining profile	1 Set
			3131003000		Αφρώδες θερμομονωτικό τζαμιού 10x30	2Fw+2Fh
			3130502500		Αφρώδες θερμομονωτικό τζαμιού 5x25	2Fw+2Fh
			3131503600		NRG BAR	2Fh+Fw
			3131504100		NRG BAR	4Sh+4Sw



Double leaf entrance door opening outward
with narrow reversing mullion
Δίφυλλη πόρτα εισόδου ανοιγομένη έξω
με μπινόφυλλο

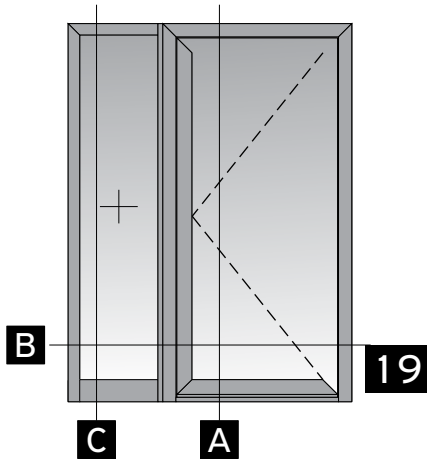


B

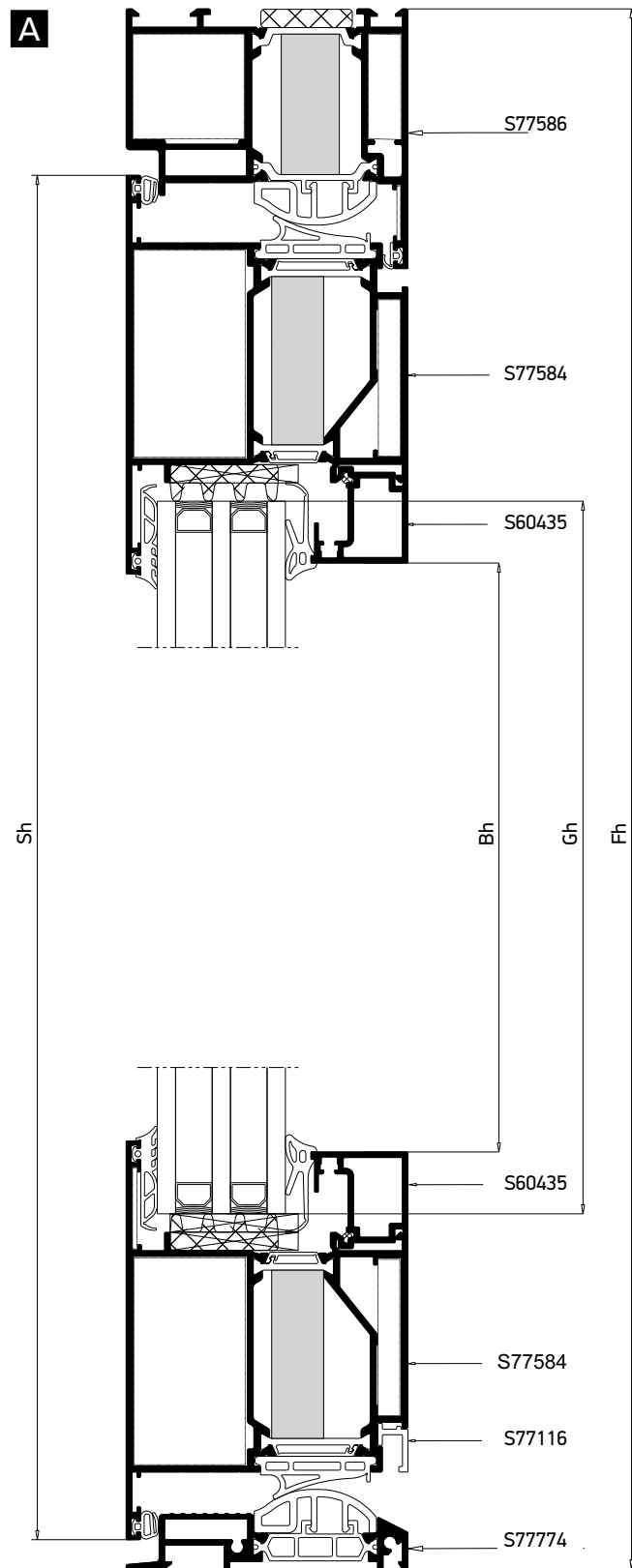


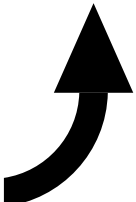
Κάθετη
απεικόνιση 90°
Rotate view 90°

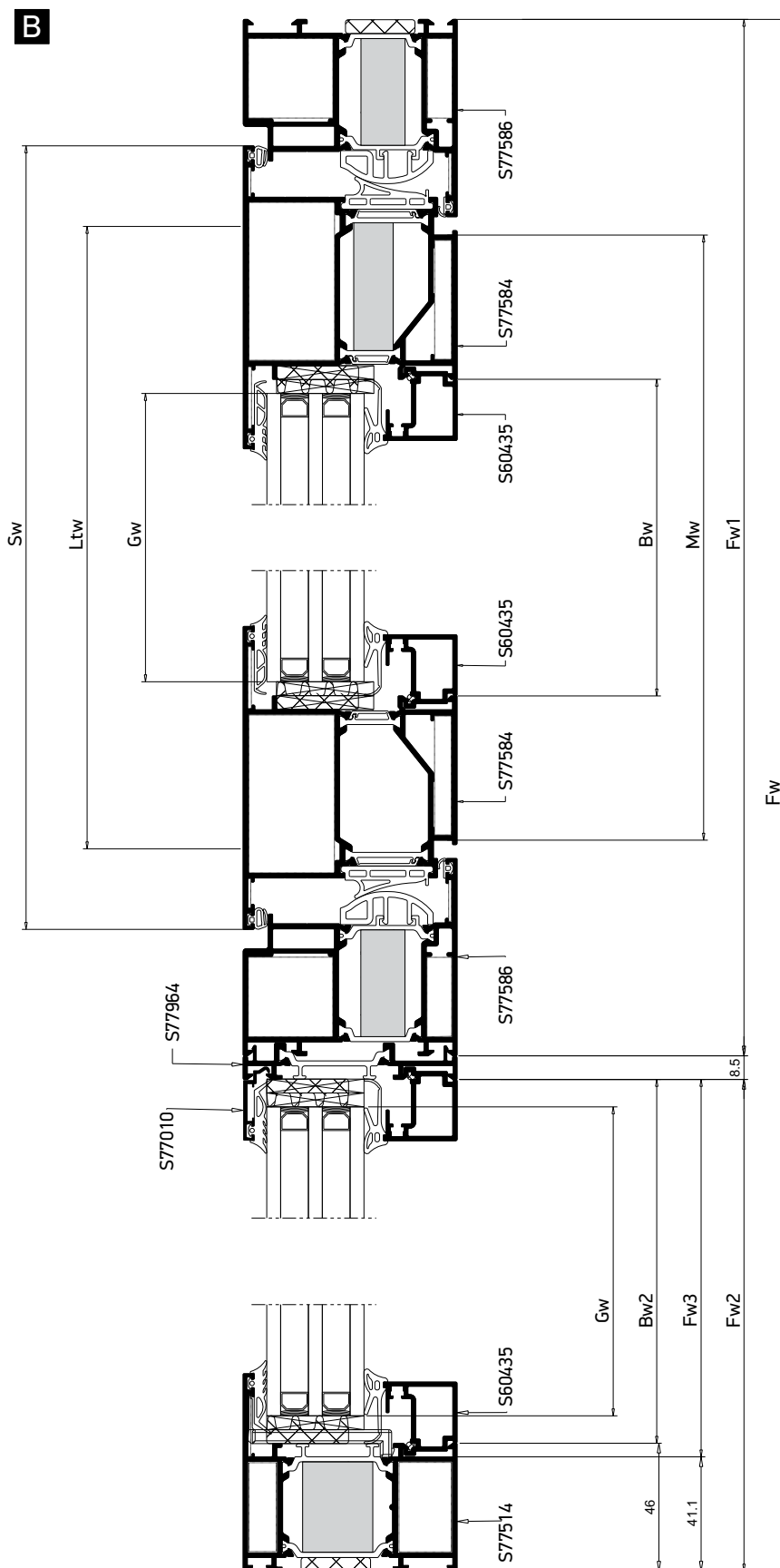
Profile cuttings-Κονές προφίλ			Accessory cuttings-Κονές εξαρτημάτων			
			Code-Κωδικός	Accessory Εξάρτημα	Description Περιγραφή	Quantity-Ποσότητα
Ύψος κάσας (S77586) Frame height		1 τεμ.-piece	2007000503		Λάστιχο τζαμιού έξω Outer Glazing Gasket	4Sw+4Sh
Ύψος κάσας (S77586) Frame height		1 τεμ.-piece	2001115602		Λάστιχο Τζαμιού Glazing Gasket	4Sw+4Sh
			2109500103		Κεντρικό Ελαστικό Central Gasket	4Sw+4Sh
Πλάτος κάσας (S77586) Frame width		1 τεμ.-piece	2201518201		Ελαστικό φτερού Seal Gasket	4Sw+4Sh
Ύψος φύλλου (S77584) Sash height		3 τεμ.-pieces	2201100100		Ελαστικό φτερού Seal Gasket	Fw+3Fh
			2200093003		Ελαστικό φτερού κάσας διπλού τοιχώματος Seal Gasket frame dual wall 3.5 mm	1Sh
Ύψος φύλλου (S77882) Sash height		1 τεμ.-piece	1132930400		Γωνία σύνδεσης πρεσαριστή καρφωτή Crimp nail cleat	2 Pieces - Τεμ.
Πλάτος φύλλου (S77884) Frame width		4 τεμ.-piece	1132909000		Γωνία σύνδεσης πρεσαριστή καρφωτή Crimp nail cleat	2 Pieces - Τεμ.
Ύψος πηχάκι (S60435) Glazing bead height		4 τεμ.-pieces	1134340600		Γωνία σύνδεσης πρεσαριστή καρφωτή Crimp nail cleat	8 Pieces - Τεμ.
Πλάτος πηχάκι (S60435) Glazing bead width		4 τεμ.-pieces	1135730800		Γωνία σύνδεσης πρεσαριστή καρφωτή Crimp nail cleat	6 Pieces - Τεμ.
Πλάτος τζαμιού Glazing width		2 τεμ.-pieces	4907788200		Set Γωνία σύνδεσης πρεσαριστή καρφωτή Set Crimp corner cleat	1 set
Ύψος τζαμιού Glazing height		2 τεμ.-pieces	1807701100		Γωνία επιπεδότητας Alligment Corner	6 Pieces- Τεμ.
Πλάτος πρόσθετου (S77116) Additional Profile width		1 τεμ.-piece	1807728000		Γωνία επιπεδότητας Alligment Corner	8 Pieces - Τεμ.
Πλάτος πρόσθετου (S77116) Additional Profile width		1 τεμ.-piece	1807715500		Γωνία επιπεδότητας Alligment Corner	2 Pieces- Τεμ.
			3107777403		Τάπα κατωκασίου Low Threshold Cap	1 set
Πλάτος κατωκασίου (S77774) Threshold width		1 τεμ.-piece	3109500103		Γωνία PVC PVC Corner	1 pair - Ζεύγος
			3129500103		Προφίλ PVC PVC profile	2Fw+3Fh
			2559500303		Βουηκανισμένη γωνία PVC PVC Vulcanized Corner	1 set
			2559500103		Βουηκανισμένη γωνία Voulcanized Corner	6 Pieces - Τεμ
			2900000500		Τακάκι τζαμιού 5mm 5mm setting block	16 Pieces - Τεμ.
			2203123003		Λάστιχο για πηχάκι Gasket for glazing bead	4Sw+4Sh
			3131003000		Αφρώδες θερμομονωτικό τζαμιού 10x30 Underglazing foam insulation 10x30	4Sw+4Sh
			3130502500		Αφρώδες θερμομονωτικό τζαμιού 5x25 Underglazing foam insulation 5x25	Fw+2Fh
			3106788203		Σετ Ταπιών για προφίλ πόρτας S67882 S77882 χωρίς μινι Set Caps for Door Profile S67882 S77872 Reversing Mullion	1 set
			3131504100		NRG BAR	4Sh+4Sw
			3131503600		NRG BAR	2Fh+Fw

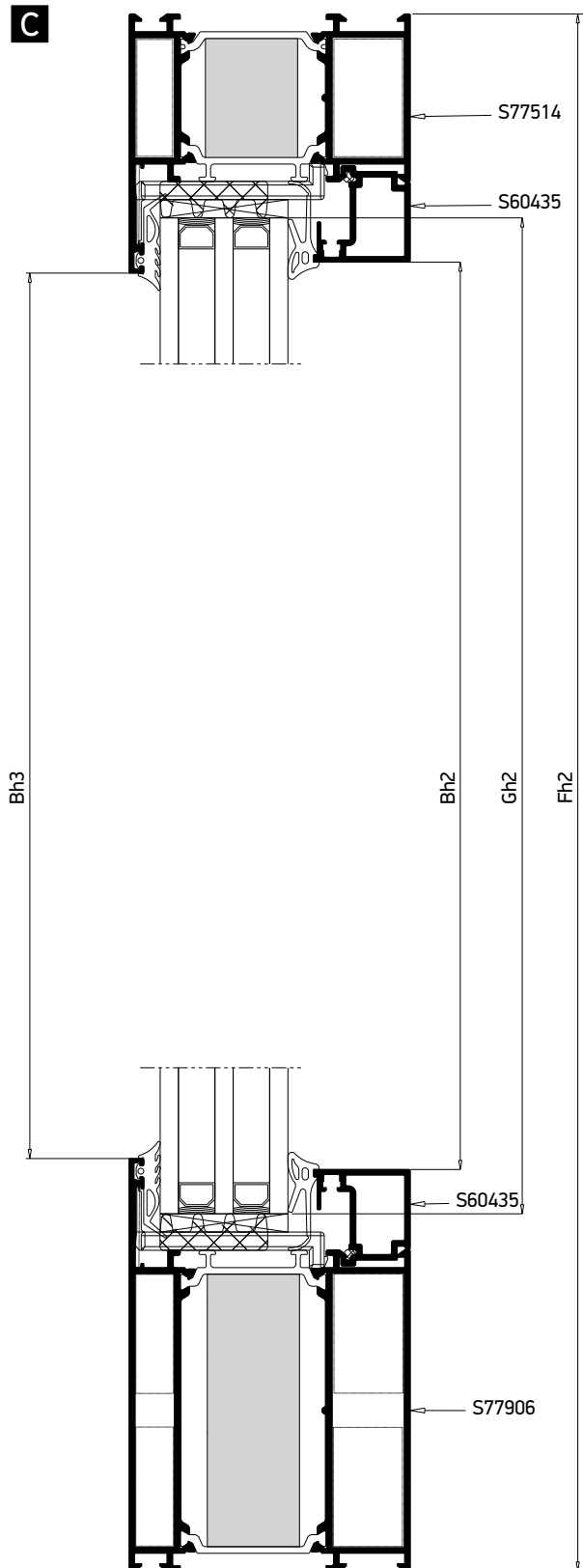


Single leaf outwards with glass panel
one fixed
Μονόφυλλη πόρτα εισόδου ανοιγόμενη έξω
με υαλοπίνακα και σταθερό


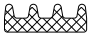
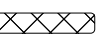



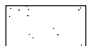



 Κάθετη
 απεικόνιση 90°
 Rotate view 90°





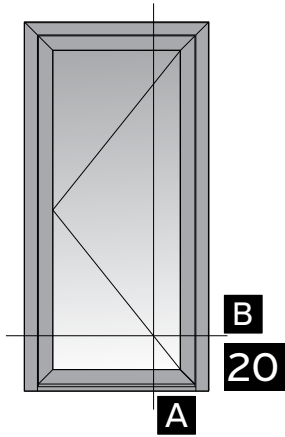
Profile cuttings-Κονές προφίλ			Accessory cuttings-Κονές εξαρτημάτων			
			Code-Κωδικός	Accessory Εξάρτημα	Description Περιγραφή	Quantity-Ποσότητα
Πλάτος κάσας (S77586) Frame width		1 τεμ.-pieces	2007000503		Λάστιχο τζαμιού έξω Outer Glazing Gasket	2Fw+2Fh
Ύψος κάσας (S77586) Frame height		1 τεμ.-pieces	2001115601		Λάστιχο Τζαμιού Glazing Gasket	2Fw+2Fh
			2109500103		Κεντρικό Ελαστικό Central Gasket	2Sw+2Sh
Ύψος κάσας (S77586) Frame height		1 τεμ.-pieces	3129500103		Προφίλ PVC PVC profile	2Fw+2Fh
Πλάτος φύλλου (S77584) Sash width		2 τεμ.-pieces	1807701100		Γωνία επιπεδότητας Alligment Corner	4 τμχ-pcs
			1807728000		Γωνία επιπεδότητας Alligment Corner	5τεμ-pcs
Ύψος φύλλου (S77584) Sash width		2 τεμ.-pieces	1807715500		Γωνία επιπεδότητας Alligment Corner	2 τμχ-pcs
Πλάτος νεροσταθλάκτη (S77116) Water Dripper width		1 τεμ.-pieces	1132930400		Γωνία σύνδεσης πρεσαριστή καρφωτή Crimp nail cleat	2 τεμ- pcs
			1132909000		Γωνία σύνδεσης πρεσαριστή καρφωτή Crimp nail cleat	2 τεμ-pcs
Πλάτος πηχάκι (S60435) Glazing bead width		2 τεμ.-pieces	1134340600		Γωνία σύνδεσης πρεσαριστή καρφωτή Crimp nail cleat	4 τεμ-pcs
Ύψος πηχάκι (S60435) Glazing bead height		2 τεμ.-pieces	1135730800		Γωνία σύνδεσης πρεσαριστή καρφωτή Crimp nail cleat	4 τεμ-pcs
Πλάτος τζαμιού Glazing width		1 τεμ.-pieces	1133310200		Γωνία σύνδεσης πρεσαριστή καρφωτή Crimp nail cleat	1τεμ.-pcs
Ύψος τζαμιού Glazing height		1 τεμ.-pieces	1133319600		Γωνία σύνδεσης πρεσαριστή καρφωτή Crimp nail cleat	1 τεμ-pcs
Ύψος προφίλ αλλαγής (S77964) Reverse profile height		1 τεμ.-pieces	1607733200		Σύνδεσμος Ταυ T-cleat	5 τμχ- pcs
Ύψος κάσας (S77514) Frame height		1 τεμ.-pieces	1607733201		Σύνδεσμος Ταυ T-cleat	3 τμχ- pcs
			1607733202		Σύνδεσμος Ταυ T-cleat	3 τμχ- pcs
Πλάτος κάσας (S77514) Frame width		1 τεμ.-pieces	1657700100 OR 1657700200		Σύνδεσμος Ταυ T-cleat	1 τμχ- pcs
Ύψος πηχάκι (S77010) Glazing bead height		1 τεμ.-pieces	2201518201		Ελαστικό φτερού Seal Gasket	2Sw+2Sh
			2201100100		Ελαστικό φτερού Seal Gasket	Fw+2Fh
Πλάτος πηχάκι (S60435) Glazing bead width		2 τεμ.-pieces	2559500103		Βουηκανισμένη γωνία Voulcanized Corner	4 τμχ- 4 pcs
Ύψος πηχάκι (S60435) Glazing bead height		2 τεμ.-pieces	3107777403		Τάπα κατωκασίου Low Threshold Cap	1 pair
			3107711603		Τάπα Νεροσταθλάκτη Water Drip cap	1 pair
Πλάτος τζαμιού Glazing width		1 τεμ.-pieces	3109500103		Γωνία PVC PVC Corner	1 pair
			2900000500		Τακάκι τζαμιού 5mm 5mm setting block	4τεμ.
Ύψος τζαμιού Glazing height		1 τεμ.-pieces	2907700300		Γέφυρα τακαρίσματος Glazing Bead	4τεμ.

Profile cuttingsΚονές προφίλ	Accessory cuttingsΚονές εξαρτημάτων			
	CodeΚωδικός	Accessory Εξάρτημα	Description Περιγραφή	QuantityΠοσότητα
	2203123003		Αφρώδες ελαστικό Rubber foam Cord	2Sw+2Sh
	3131003000		Nomaflex 10x30 mm	2Fw+2Fh
	3130502500		Nomaflex 5x25 mm	2Fw+2Fh
	3131503600		NRG BAR	2Fh+Fw
	3131504100		NRG BAR	2Sh+2Sw
	3132507400		NRG BAR	Fw3
	3132503100		NRG BAR	Fh+Fw2

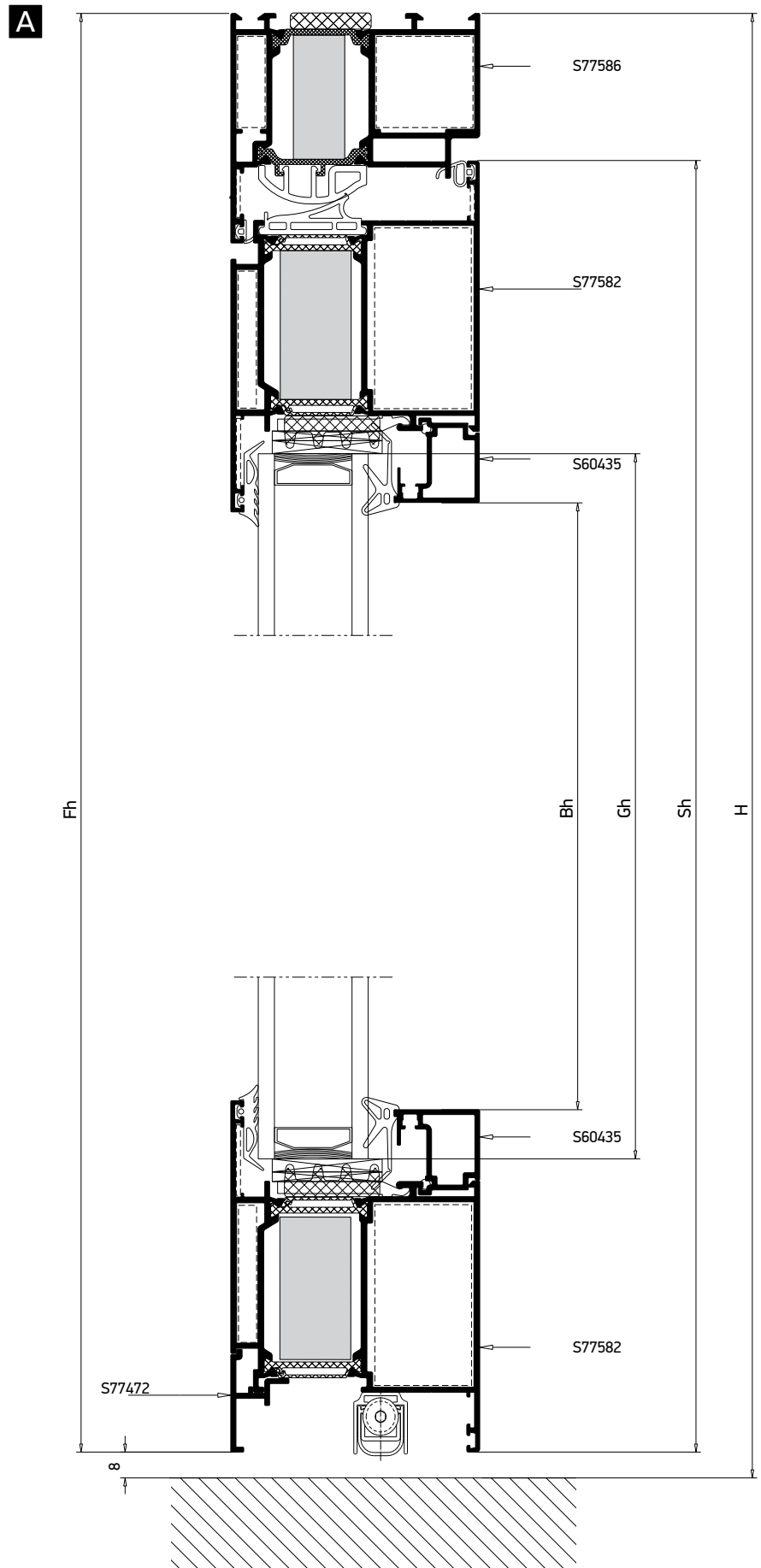
A large, abstract graphic on the left side of the page, composed of several overlapping yellow and orange geometric shapes, including triangles and rectangles, creating a dynamic, layered effect.

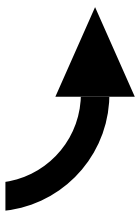
Sections Τομές

With Windbarrier
Με ανεμοφράχτη

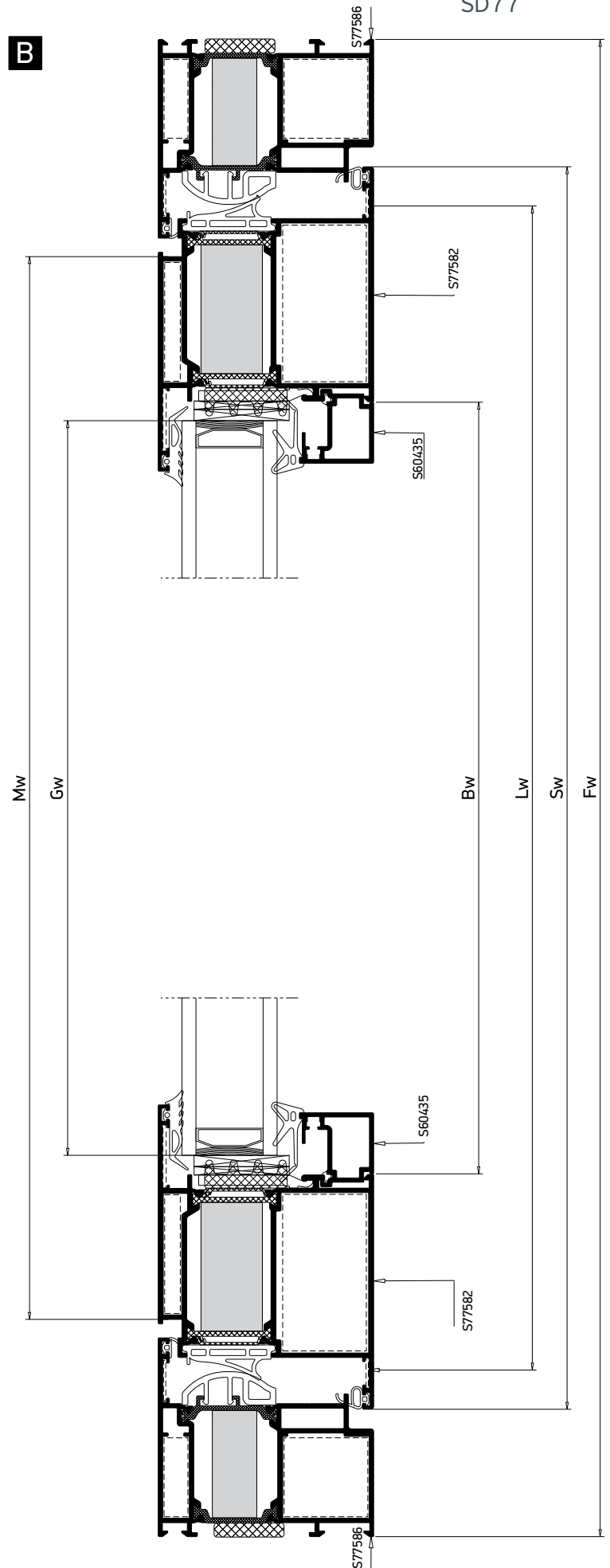


Single sash entrance door opening inward with glass panel with windbarrier
Μονόφυλλη πόρτα εισόδου ανοιγομένη μέσα με υαλοπίνακα με ανεμοφράκτη

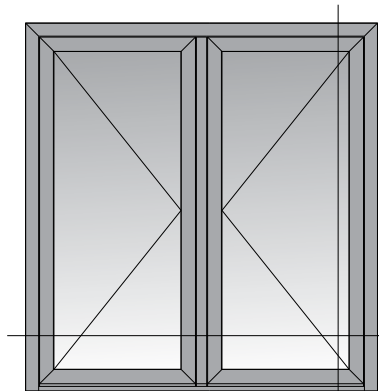




 Κάθετη απεικόνιση 90°
 Rotate view 90°

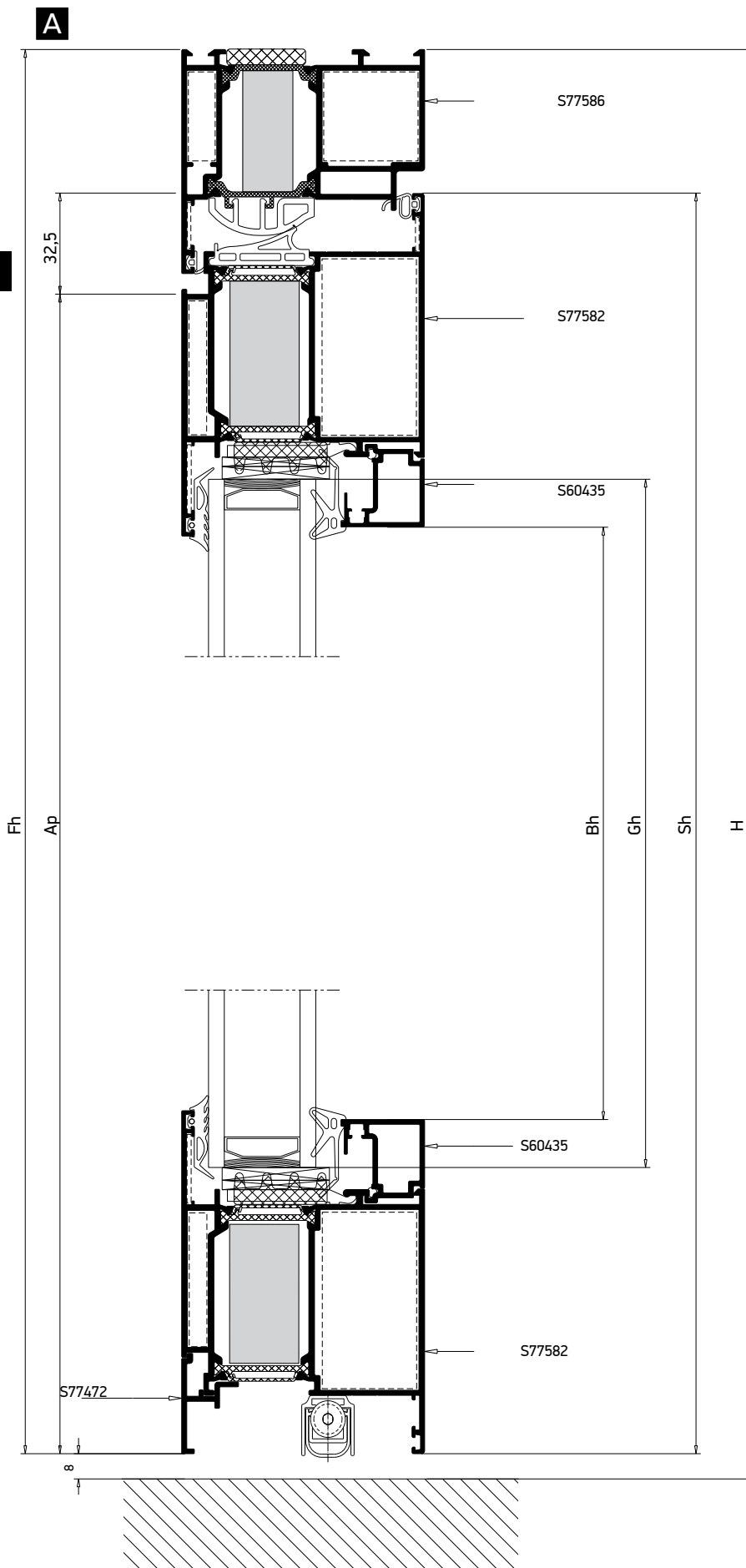


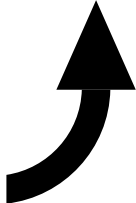
Profile cuttings-Κονές προφίλ			Accessory cuttings-Κονές εξαρτημάτων			
			Code-Κωδικός	Accessory Εξάρτημα	Description Περιγραφή	Quantity-Ποσότητα
Ύψος κάσας (S77586) Frame height		1 Pieces - Τεμ.	2109500103		Λάστιχο κεντρικό Central gasket	Sw+2Sh
Ύψος κάσας (S77586) Frame height		1 Pieces - Τεμ.	3129500103		PVC για κάσα PVC profile for frame	Fw+2Fh
			2201100101		Ελαστικό κάσας Frame gasket	Fw+2Fh
Πλάτος κάσας (S77586) Frame width		1 Pieces - Τεμ.	2201518201		Ελαστικό φύλλου Sash gasket	Sw+2Sh
*Ύψος φύλλου (S77582) Sash height		2 Pieces - Τεμ.	2007000503		Λάστιχο τζαμιού έξω	Bw+Bh
			2001115602		Λάστιχο σφίνα EPDM	Bw+Bh
* Πλάτος φύλλου (S77582) Sash height		2 Pieces - Τεμ.	2203123003		Λάστιχο για πηχάκι Gasket for glazing bead	2Bw+2Bh/600 Pieces - Τεμ.
Ύψος πηχάκι (S60435) Glazing bead height		2 Pieces - Τεμ.	2900000300		Τακάκι τζαμιού 3mm 3mm setting block	4 Pieces - Τεμ.
			2900000400		Τακάκι τζαμιού 4mm 4mm setting block	4 Pieces - Τεμ.
Πλάτος πηχάκι (S60435) Glazing bead width		2 Pieces - Τεμ.	2907700300		Γέφυρα τακαρίσματος Glazing bridge	4 Pieces - Τεμ.
Πλάτος νεροστατήκτη (S77472) Waterproofing profile width		1 Pieces - Τεμ.	1132930400		Γωνία σύνδεσης χυτή Die cast corner cleat	2 Pieces - Τεμ.
Ύψος τζαμιού Glazing Height		1 Pieces - Τεμ.	1132909000		Γωνία σύνδεσης χυτή Die cast corner cleat	2 Pieces - Τεμ.
Πλάτος τζαμιού σταθερού Glazing width		1 Pieces - Τεμ.	1135730800		Γωνία σύνδεσης χυτή Die cast corner cleat	4 Pieces - Τεμ.
Πλάτος ανεμοφράκτη **(471-XX-XXX-XX) Waterproofing profile width		1 Pieces - Τεμ.	1134305600		Γωνία σύνδεσης χυτή Die cast corner cleat	4 Pieces - Τεμ.
* Μπορούν να χρησιμοποιηθούν όλα τα διαθέσιμα φύλλα της SD77			1807715500		Γωνία επιπεδότητας Alignment corner	2 Pieces - Τεμ.
** Lw=930 4716093000 930<Lw<1030 4716103000 1030<Lw<1130 4716116000			1807701100		Γωνία επιπεδότητας Alignment corner	4 Pieces - Τεμ.
			1807728000		Γωνία επιπεδότητας Alignment corner	4 Pieces - Τεμ.
			3109500103		Γωνία για προφίλ PVC Corner for PVC profile	2 Pieces - Τεμ.
			2559500103		Βουηκανισμένη γωνία Vulcanized corner	2 Pieces - Τεμ.
			3107747203		Τάπα νεροστατήκτη S77472 End cap for dropdown sill	1 pair - Ζεύγος
			3131003000		Nomaflex 10x30	2Sw + 2Sh
			3130502500		Nomaflex 5x25	2Fh+Fw
			3132004500		NRG BAR	2Sh+2Sw
			3131503600		NRG BAR	2Fh+Fw

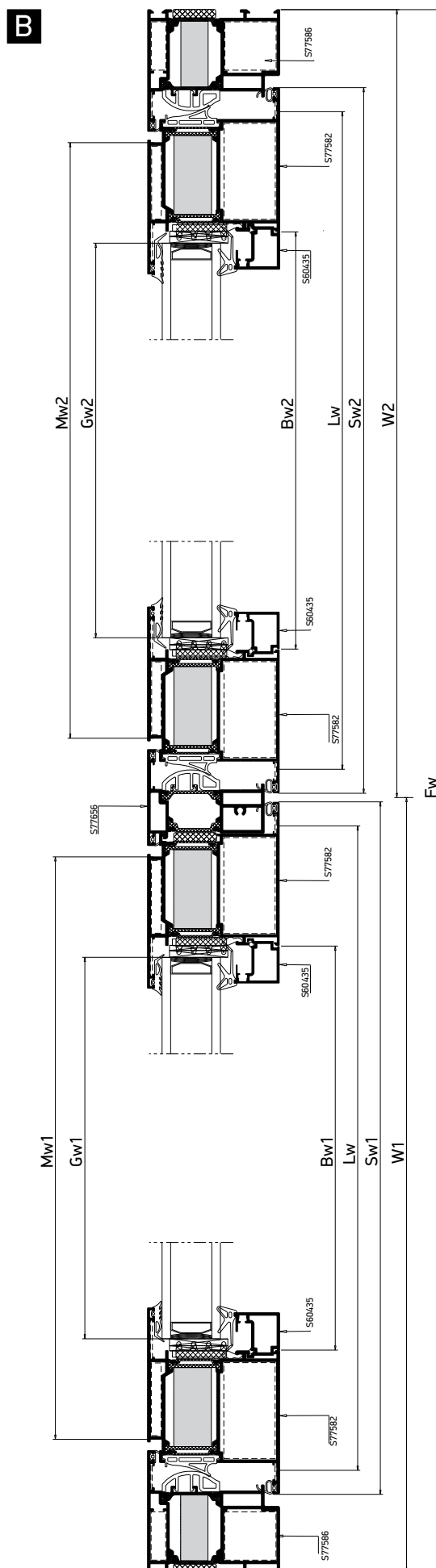


B
21

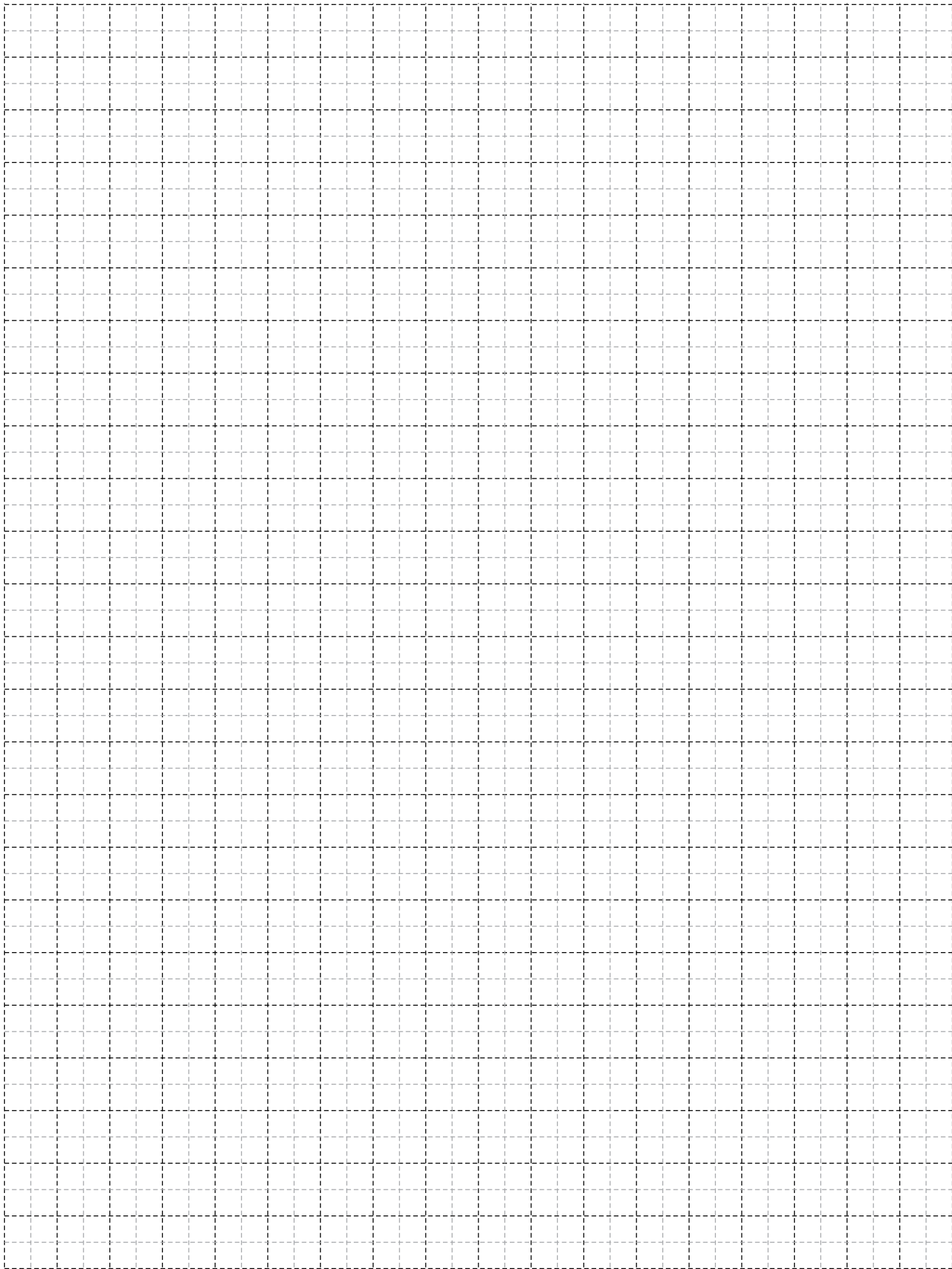
A
Double sash entrance door
opening inward with glass panel
with windbarrier
Δίφυλλη πόρτα εισόδου
ανοιγομένη μέσα με υαλοπίνακα
με ανεμοφράχτη




 Κάθετη
 απεικόνιση 90°
 Rotate view 90°



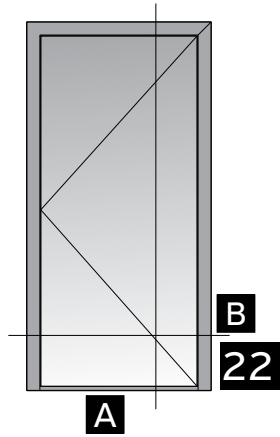
Profile cuttingsΚονές προφίλ			Accessory cuttingsΚονές εξαρτημάτων			
			CodeΚωδικός	Accessory Εξάρτημα	Description Περιγραφή	QuantityΠοσότητα
Ύψος κάσας (S77586) Frame height		1 Pieces Τεμ.	2109500103		Λάστιχο κεντρικό Central gasket	2Sw+3Sh
Ύψος κάσας (S77586) Frame height		1 Pieces Τεμ.	3129500103		PVC για κάσα PVC profile for frame	2Fw+Fh
			2201100101		Ελαστικό κάσας Frame gasket	2Fw+2Fh
Πλάτος κάσας (S77586) Frame width		2 Pieces Τεμ.	2201518201		Ελαστικό φύλλου Sash gasket	2Sw+3Sh
			2007000503		Λάστιχο τζαμιού έξω	2Bw+2Bh
Ύψος φύλλου (S77582) Sash height		2 Pieces Τεμ.	2001115602		Λάστιχο σφίνα EPDM	2Bw+2Bh
* Ύψος φύλλου (S77582) Sash height		1 Pieces Τεμ.	2203123003		Λάστιχο για πηχάκι Gasket for glazing bead	2Bw+2Bh/600 Pieces Τεμ.
* Πλάτος φύλλου (S77582) Sash height		1 Pieces Τεμ.	2900000300		Τακάκι τζαμιού 3mm 3mm setting block	8 Pieces Τεμ.
			2900000500		Τακάκι τζαμιού 4mm 4mm setting block	8 Pieces Τεμ.
If Sw1=Sw2 Sw 1,2= (W96)/2 * Μπορούν να χρησιμοποιηθούν όλα τα διαθέσιμα φύλλα της SD77			2907700300		Γέφυρα τακρίσματος Glazing bridge	6 Pieces Τεμ.
Ύψος πηχάκι (S60435) Glazing bead height		4 Pieces Τεμ.	1132930400		Γωνία σύνδεσης χυτή Die cast corner cleat	2 Pieces Τεμ.
Πλάτος πηχάκι (S60435) Glazing bead width		2 Pieces Τεμ.	1132909000		Γωνία σύνδεσης χυτή Die cast corner cleat	2 Pieces Τεμ.
Πλάτος πηχάκι (S60435) Glazing bead width		2 Pieces Τεμ.	1135730800		Γωνία σύνδεσης χυτή Die cast corner cleat	6 Pieces Τεμ.
Ύψος Μπινί (S77656) Adjoining profile height		1 Pieces Τεμ.	1134305600		Γωνία σύνδεσης χυτή Die cast corner cleat	6 Pieces Τεμ.
Πλάτος ανεμοφράκτη **(471XXXXXX) Waterproofing profile width		1 Pieces Τεμ.	1807715500		Γωνία επιπεδότητας Alignment corner	2 Pieces Τεμ.
Πλάτος ανεμοφράκτη **(471XXXXXX) Waterproofing profile width		1 Pieces Τεμ.	1807701100		Γωνία επιπεδότητας Alignment corner	6 Pieces Τεμ.
** Lw=930 930<Lw<1030 1030<Lw<1130						
Πλάτος νεροσταθάκτη (S77472) Waterproofing profile width		1 Pieces Τεμ.	1807728000		Γωνία επιπεδότητας Alignment corner	6 Pieces Τεμ.
Πλάτος νεροσταθάκτη (S77472) Waterproofing profile width		1 Pieces Τεμ.	3109500103		Γωνία για προφίλ PVC Corner for PVC profile	3 Pieces Τεμ.
Ύψος τζαμιού Glazing Height		2 Pieces Τεμ.	2559500103		Βουλκανισμένη γωνία Vulcanized corner	2 Pieces Τεμ.
			3107747203		Τάπα νεροσταθάκτη S77472 End cap for dropdown sill	2 pair Ζεύγος
Πλάτος τζαμιού Glazing width		2 Pieces Τεμ.	3132004500		NRG BAR	2Sw+3Sh
			3131503600		NRG BAR	2Fw+3Fh
			3131003000		Nomaflex 10x30	4Sw + 4Sh
			3130502500		Nomaflex 5x25	Fw + 3Fh



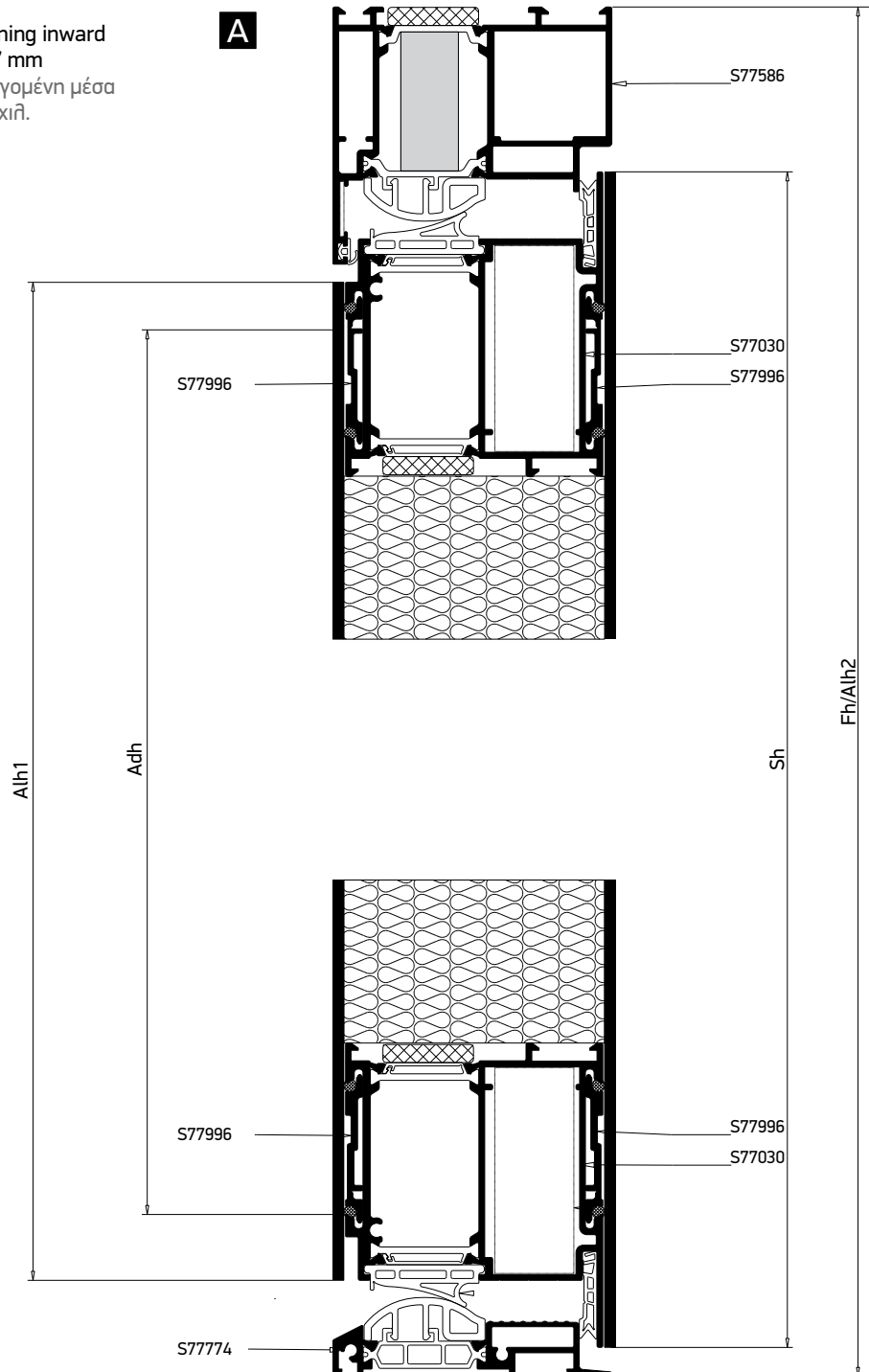


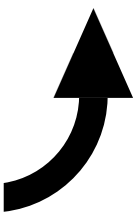
Sections Τομές

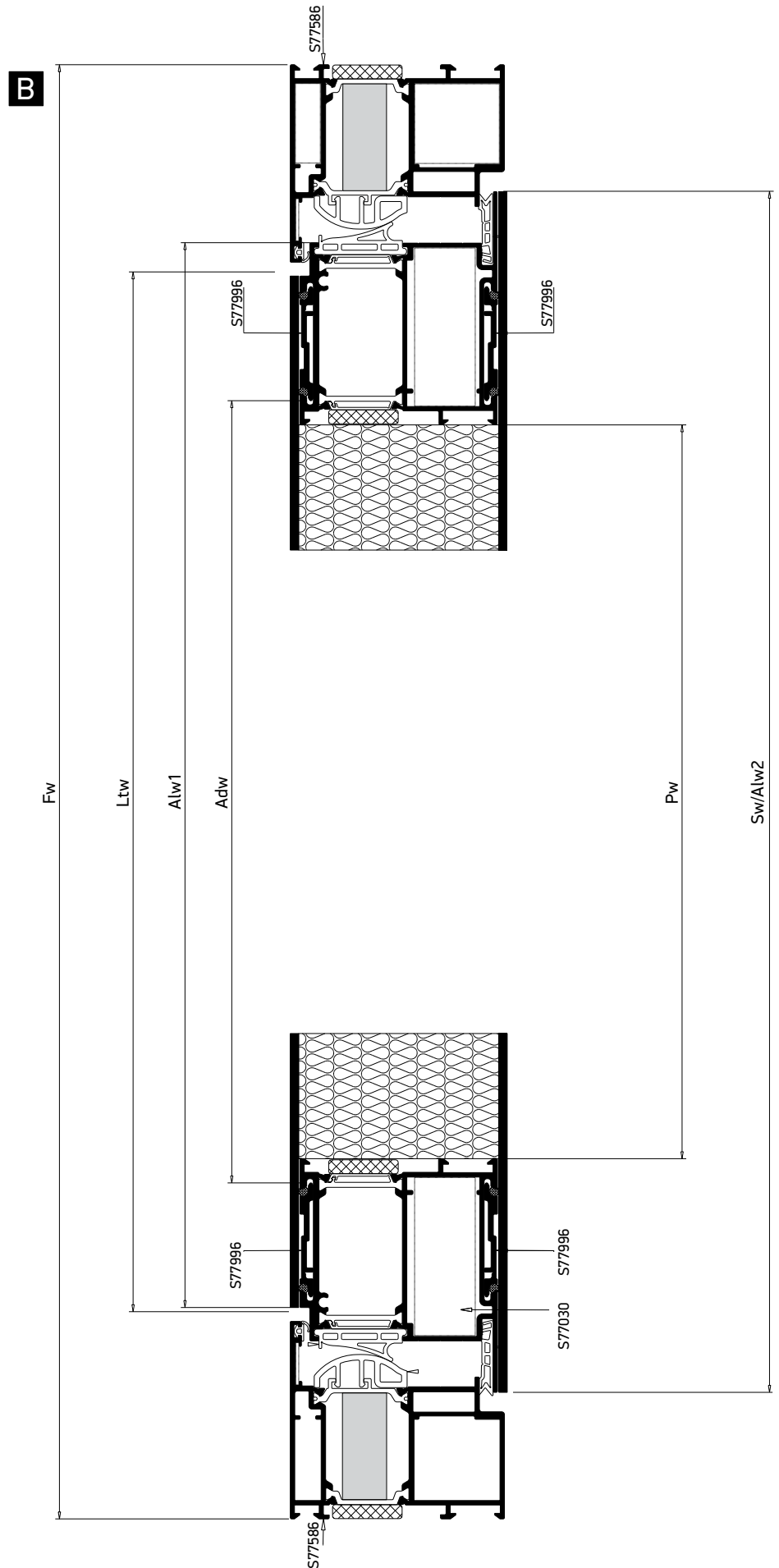
With Insulation Panel 77mm
Με Μονωτικό Πάνελ 77mm



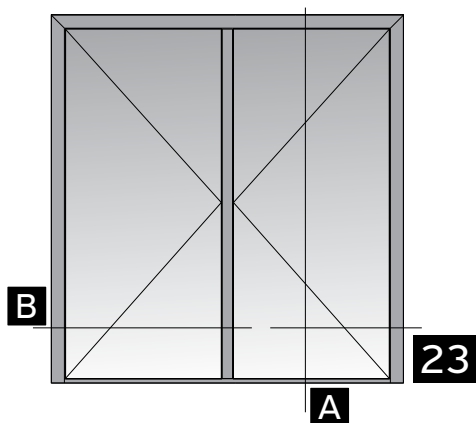
Single sash entrance door opening inward
with insulation panel 77 mm
Μονόφυλλη πόρτα εισόδου ανοιγομένη μέσα
με μονωτικό πάνελ 77 χιλ.




 Κάθετη
 απεικόνιση 90°
 Rotate view 90°

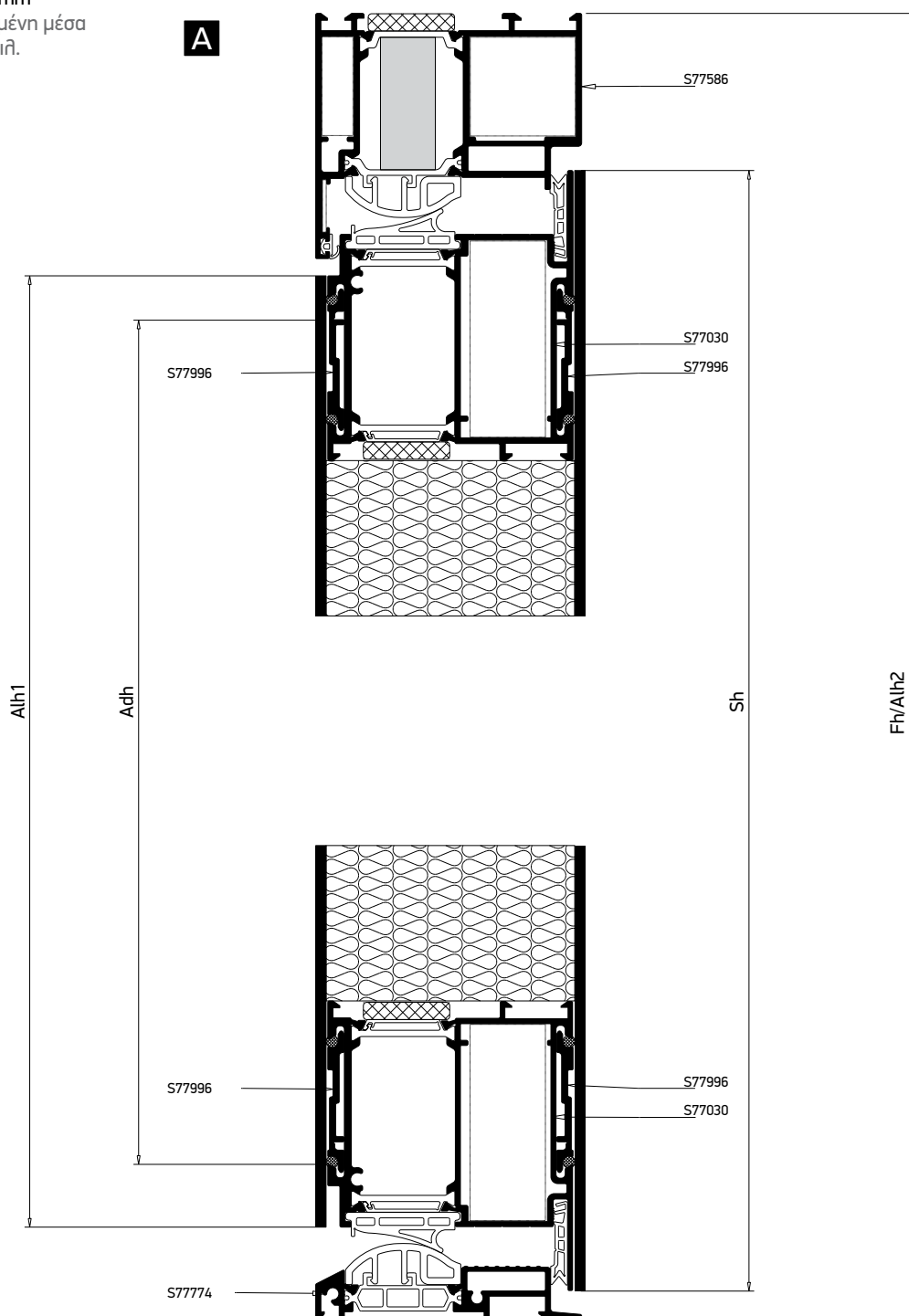


Profile cuttings-Κονές προφίλ			Accessory cuttings-Κονές εξαρτημάτων			
			Code-Κωδικός	Accessory Εξάρτημα	Description Περιγραφή	Quantity-Ποσότητα
Πλάτος κάσας (S77586) Frame width		1 Pieces - Τεμ.	2202300403		Ελαστικό Φτερού Αλουμίνιο-Ξύλο Seal Gasket Wood-Aluminium	2Sw+2Sh
			2201100100		Ελαστικό φτερού Seal Gasket	Fw+2Fh
Ύψος κάσας (S77586) Frame height		1 Pieces - Τεμ.	2109500103		Κεντρικό Ελαστικό Central Gasket	2Sw+2Sh
			3129500103		Προφίλ PVC PVC profile	2Fw+2Fh
Πλάτος Κατωκασίου (S77774) Sash width		1 Pieces - Τεμ.	1132930400		Γωνία σύνδεσης πρεσαριστή καρφωτή Crimp nail cleat	2 Pieces - Τεμ.
Ύψος φύλλου (S77030) Sash height		2 Pieces - Τεμ.	1132909000		Γωνία σύνδεσης πρεσαριστή καρφωτή Crimp nail cleat	2 Pieces - Τεμ.
Πλάτος φύλλου (S77030) Sash width		2 Pieces - Τεμ.	1135722400		Γωνία σύνδεσης πρεσαριστή καρφωτή Crimp nail cleat	4 Pieces - Τεμ.
Πλάτος Πρόσθετου προφίλ (S77996) Add-on profile width		4 Pieces - Τεμ.	1807715500		Γωνία επιπεδότητος Alligment Corner	2 Pieces- Τεμ.
			3107777403		Τάπα κατωκασίου Low Threshold Cap	1 pair - Ζεύγος
Ύψος Πρόσθετου προφίλ (S77996) Add-on profile height		4 Pieces - Τεμ.	3109500103		Γωνία PVC PVC Corner	1 pair - Ζεύγος
			2559500103		Βουλκανισμένη γωνία Voulcanized Corner	4 Pieces -4 Τεμ
Μονωτικό πάνελ Insulation panel	 	1 Pieces - Τεμ.	2203123003		Αφρώδες ελαστικό Rubber foam Cord	8Sw+8Sh
			3130502500		Αφρώδες θερμομονωτικό τζαμιού 5x25	Fw+2Fh
Φύλλο αλουμινίου (Aluminium sash 3mm)	 	1 Pieces - Τεμ.	3131503600		NRG BAR	2Fh+Fw
			3132504200		NRG BAR	2Sh+2Sw
Φύλλο αλουμινίου (Aluminium sash 3mm)	 	1 Pieces - Τεμ.				



Double sash entrance door opening inward
with insulation panel 77 mm

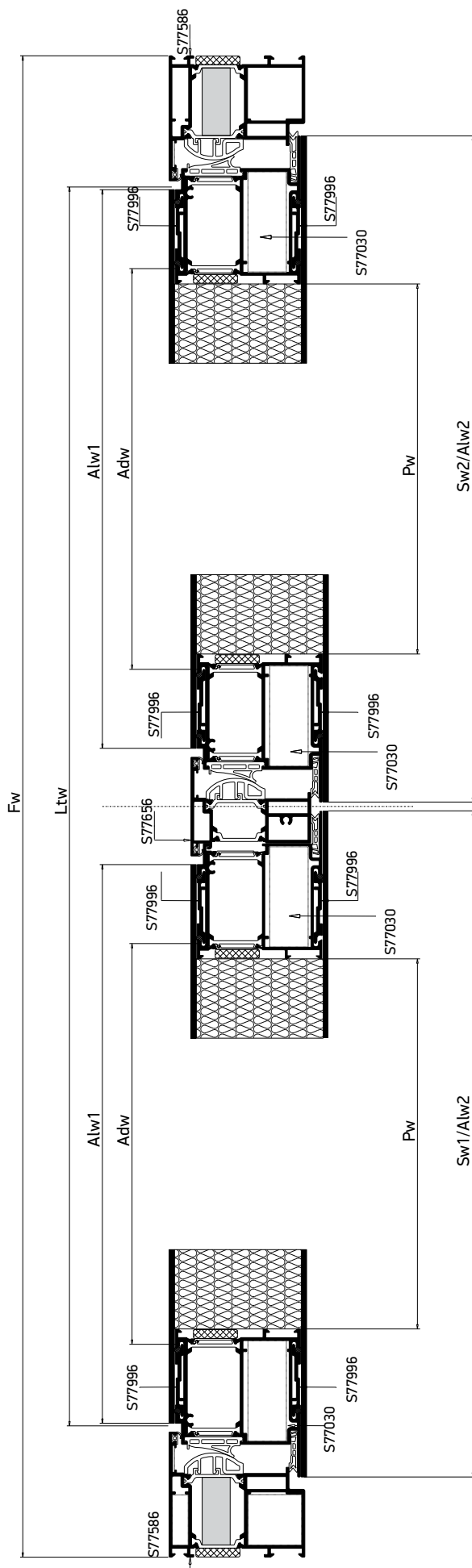
Δίφυλλη πόρτα εισόδου ανοιγομένη μέσα
με μονωτικό πάνελ 77 χιλ.



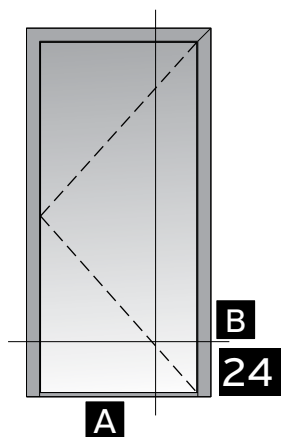
B



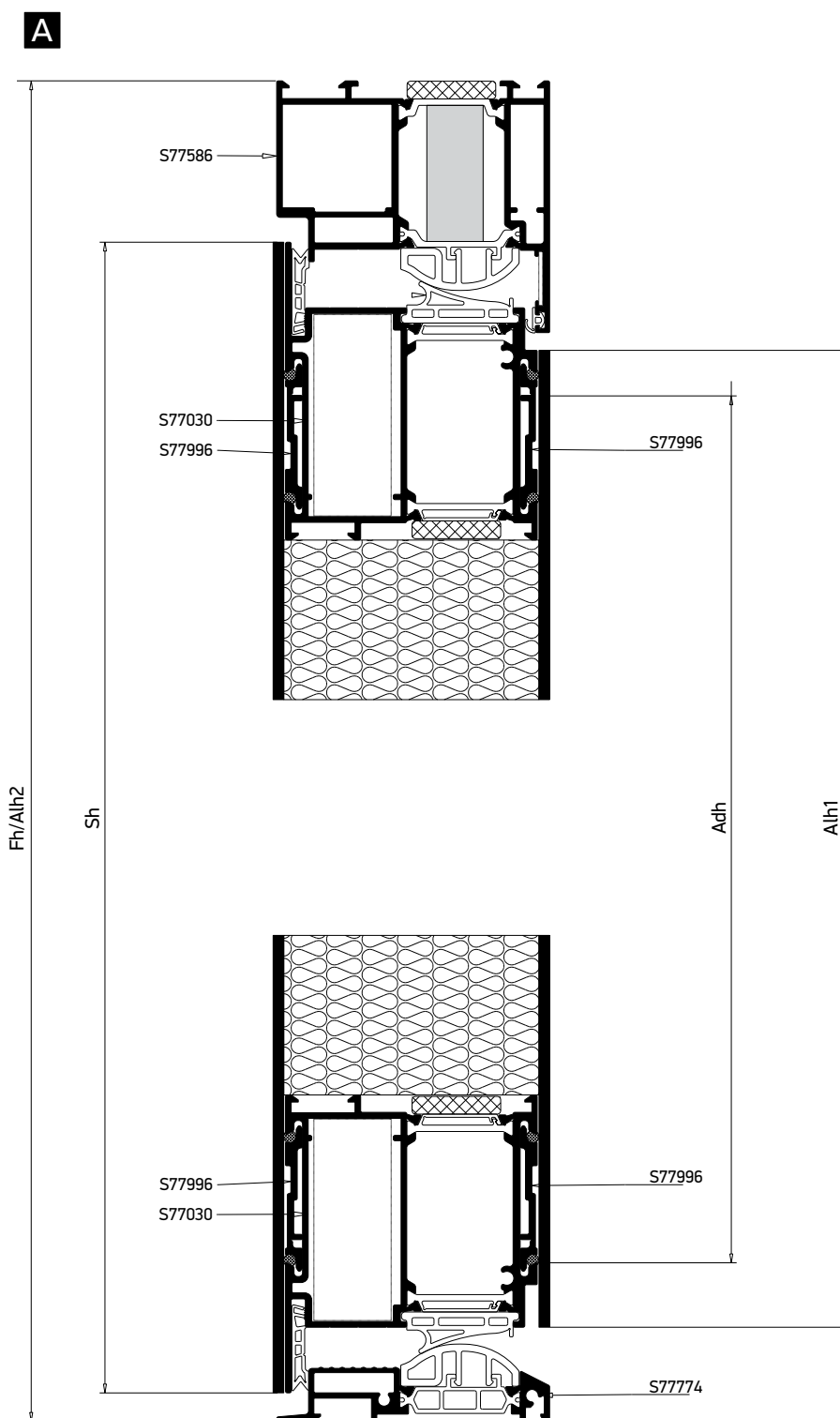
Κάθετη
απεικόνιση 90°
Rotate view 90°

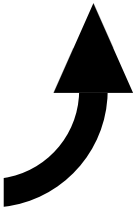


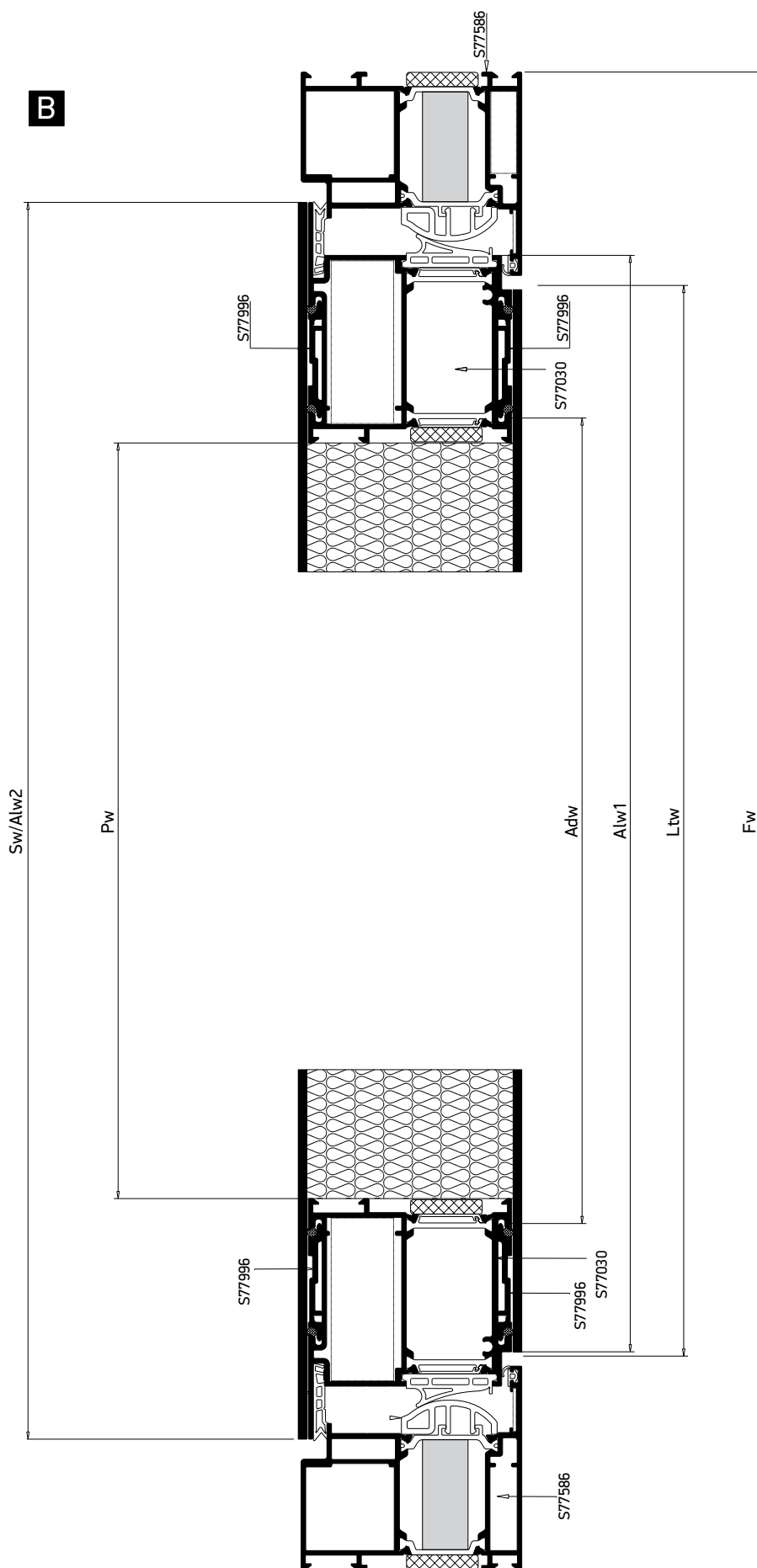
Profile cuttings-Κονές προφίλ			Accessory cuttings-Κονές εξαρτημάτων			
			Code-Κωδικός	Accessory Εξάρτημα	Description Περιγραφή	Quantity-Ποσότητα
Πλάτος κάσας (S77586) Frame width		1 Pieces - Τεμ.	2202300403		Ελαστικό Φτερού Αλουμίνιο-Ξύλο Seal Gasket Wood-Aluminium	4Sw+4Sh
			2201100100		Ελαστικό φτερού Seal Gasket	Fw+4Fh
Ύψος κάσας (S77586) Frame height		1 Pieces - Τεμ.	2109500103		Κεντρικό Ελαστικό Central Gasket	4Sw+3Sh
			3129500103		Προφίλ PVC PVC profile	2Fw+3Fh
Ύψος κάσας (S77586) Frame height		1 Pieces - Τεμ.				
Πλάτος Κατωκασίου (S77774) Sash width		1 Pieces - Τεμ.	1132930400		Γωνία σύνδεσης πρεσαριστή καρφωτή Crimp nail cleat	2 Pieces - Τεμ.
Ύψος φύλλου (S77030) Sash width		4 Pieces - Τεμ.	1132909000		Γωνία σύνδεσης πρεσαριστή καρφωτή Crimp nail cleat	2 Pieces - Τεμ.
Πλάτος φύλλου (S77030) Sash width		2 Pieces - Τεμ.	1135722400		Γωνία σύνδεσης πρεσαριστή καρφωτή Crimp nail cleat	8 Pieces - Τεμ.
Πλάτος φύλλου (S77030) Sash width		2 Pieces - Τεμ.	1807715500		Γωνία επιπεδότητος Alligment Corner	2 Pieces- Τεμ.
Ύψος μπινί (S77656) Adjoining profile height		1 Pieces - Τεμ.	3107777403		Τάπα κατωκασίου Low Threshold Cap	1 pair - Ζεύγος
Πλάτος Πρόσθετου προφίλ (S77996) Add-on profile width		8 Pieces - Τεμ.	3109500103		Γωνία PVC PVC Corner	1 pair - Ζεύγος
			2559500103		Βουλκανισμένη γωνία Voulcanized Corner	7 τμχ- 4 Pieces
Ύψος Πρόσθετου προφίλ (S77996) Add-on profile height		8 Pieces - Τεμ.	2203123003		Αφρώδες ελαστικό Rubber foam Cord	16Sw+16Sh
			3130502500		Αφρώδες θερμομονωτικό τζαμιού 5x25	2Fw1+2Fh1+2Sh+2Sw
Μονωτικό πάνελ Insulation panel		2 Pieces - Τεμ.	30077656XX		Τάπα Μπινί End Cap for Adjoining profile	1 Set
			2559500303		Βουλκανισμένη γωνία PVC PVC Vulcanized Corner	1 set
Φύλλο αλουμινίου (Aluminium sash 3mm)		2 Pieces - Τεμ.	3131503600		NRG BAR	2Fh+Fw
Φύλλο αλουμινίου (Aluminium sash 3mm)		2 Pieces - Τεμ.	3132504200		NRG BAR	4Sh+4Sw



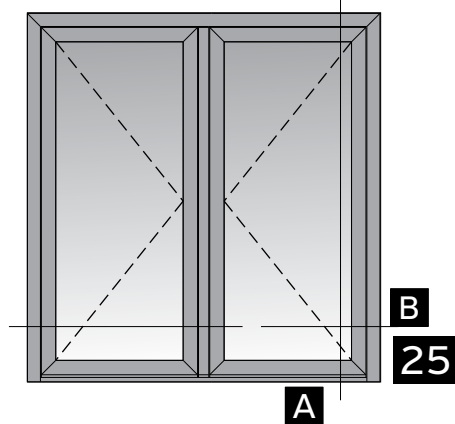
Single sash entrance door opening outward
with insulation panel 77 mm
Μονόφυλλη πόρτα εισόδου ανοιγομένη έξω
με μονωτικό πάνελ 77 χιλ.




 Κάθετη
 απεικόνιση 90°
 Rotate view 90°

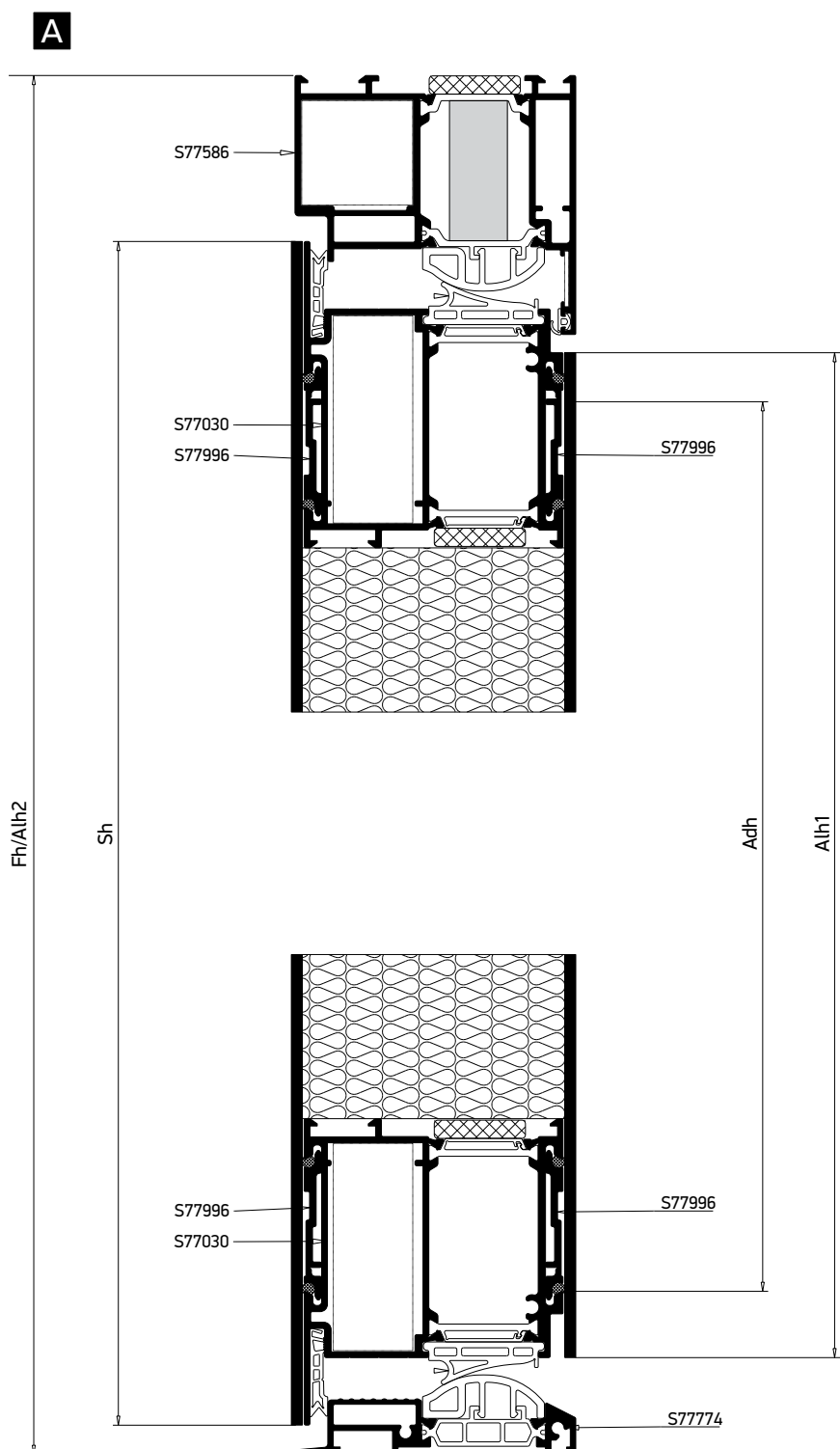


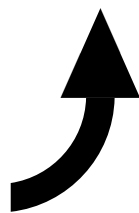
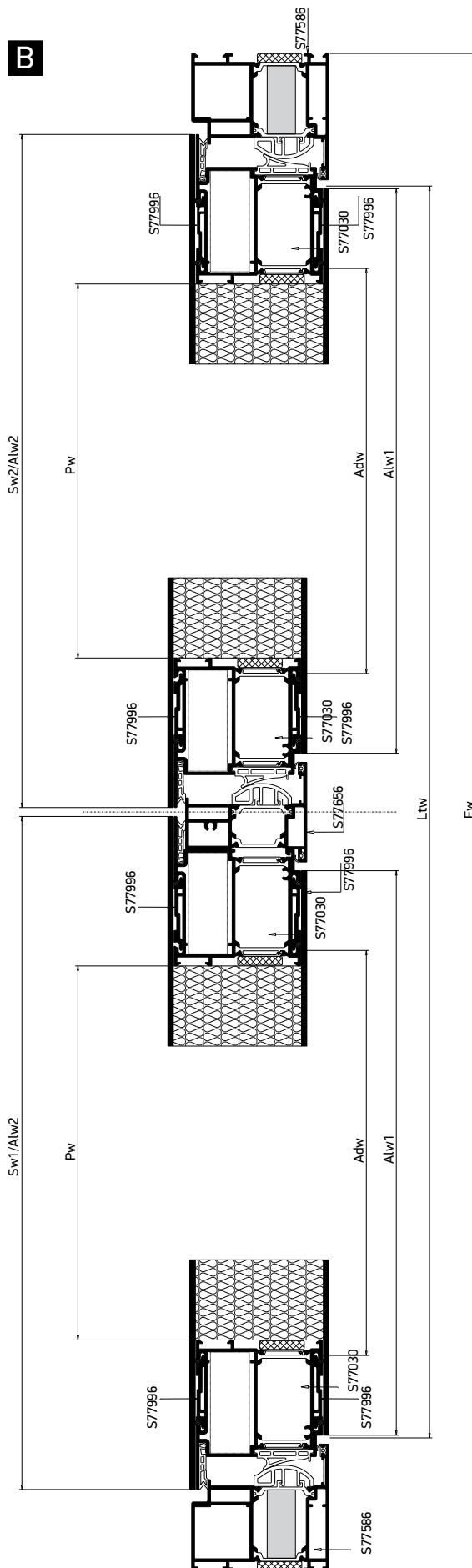
Profile cuttingsΚονές προφίλ			Accessory cuttingsΚονές εξαρτημάτων			
			CodeΚωδικός	Accessory Εξάρτημα	Description Περιγραφή	QuantityΠοσότητα
Πλάτος κάσας (S77586) Frame width		1 Pieces Τεμ.	2202300403		Ελαστικό Φτερού Αλουμίνιο Ξύλο Seal Gasket WoodAluminium	2Sw+2Sh
			2201100100		Ελαστικό φτερού Seal Gasket	Fw+2Fh
Ύψος κάσας (S77586) Frame height		1 Pieces Τεμ.	2109500103		Κεντρικό Ελαστικό Central Gasket	2Sw+2Sh
			3129500103		Προφίλ PVC PVC profile	2Fw+2Fh
Πλάτος Κατωκασίου (S77774) Sash width		1 Pieces Τεμ.	1132930400		Γωνία σύνδεσης πρεσαριστή καρφωτή Crimp nail cleat	2 Pieces Τεμ.
Ύψος φύλλου (S77030) Sash width		2 Pieces Τεμ.	1132909000		Γωνία σύνδεσης πρεσαριστή καρφωτή Crimp nail cleat	2 Pieces Τεμ.
Πλάτος φύλλου (S77030) Sash width		2 Pieces Τεμ.	1135722400		Γωνία σύνδεσης πρεσαριστή καρφωτή Crimp nail cleat	4 Pieces Τεμ.
Πλάτος Πρόσθετου προφίλ (S77996) Addon profile width		4 Pieces Τεμ.	1807715500		Γωνία επιπεδότητος Alligment Corner	2 Pieces Τεμ.
			3107777403		Τάπα κατωκασίου Low Threshold Cap	1 pair Ζεύγος
Ύψος Πρόσθετου προφίλ (S77996) Addon profile height		4 Pieces Τεμ.	3109500103		Γωνία PVC PVC Corner	1 pair Ζεύγος
			2559500103		Βουλκανισμένη γωνία Voulcanized Corner	4 Pieces 4 Τεμ
Μονωτικό πάνελ Insulation panel		1 Pieces Τεμ.	2203123003		Αφρώδες ελαστικό Rubber foam Cord	8Sw+8Sh
			3130502500		Αφρώδες θερμομονωτικό τζαμιού 5x25	Fw+2Fh
Φύλλο αλουμινίου (Aluminium sash 3mm)		1 Pieces Τεμ.	3131503600		NRG BAR	2Fh+Fw
			3132504200		NRG BAR	2Sh+2Sw
Φύλλο αλουμινίου (Aluminium sash 3mm)		1 Pieces Τεμ.				



Double sash entrance door opening outward
with insulation panel 77 mm

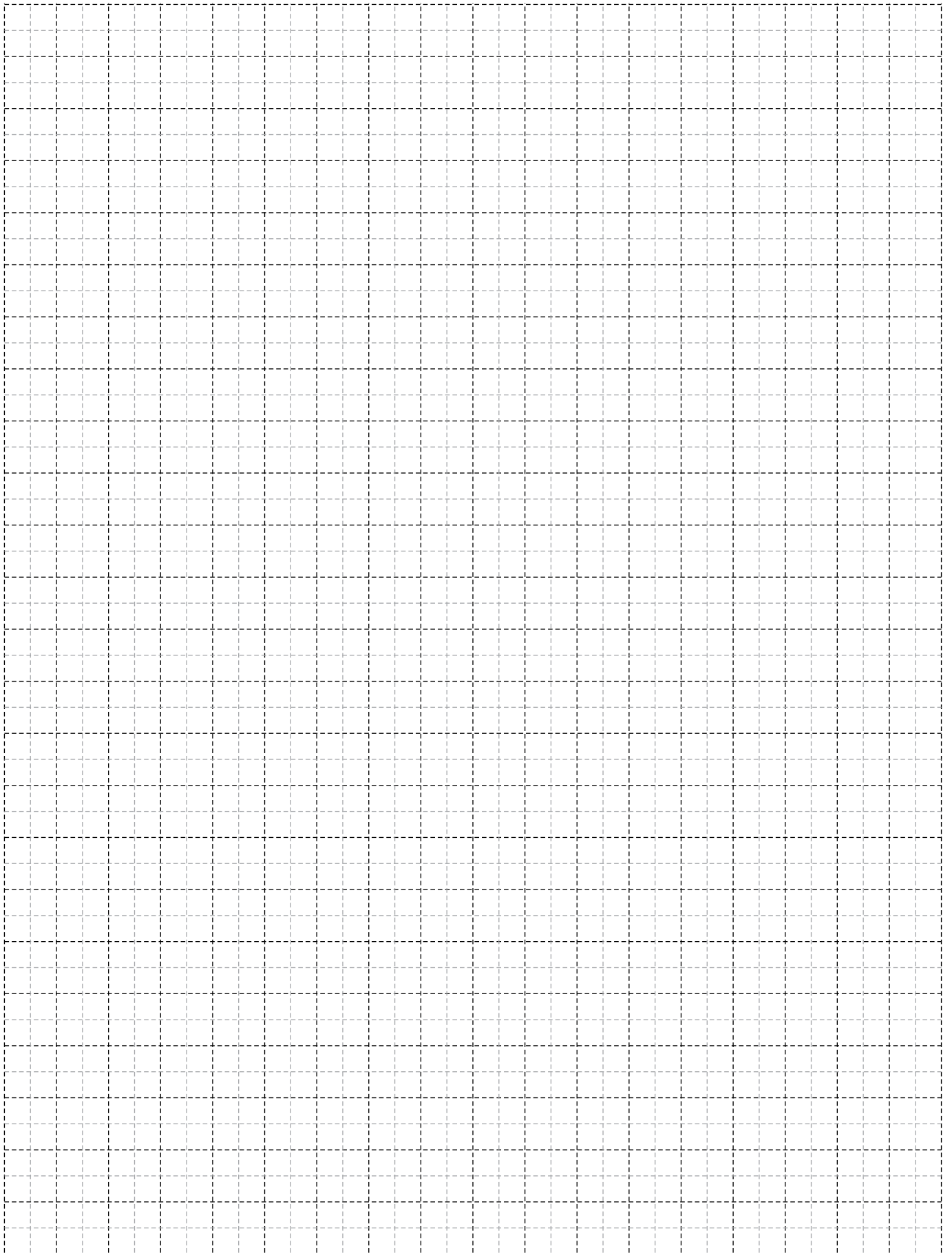
Δίφυλλη πόρτα εισόδου ανοιγομένη έξω
με μονωτικό πάνελ 77 χιλ.





Κάθετη
απεικόνιση 90°
Rotate view 90°

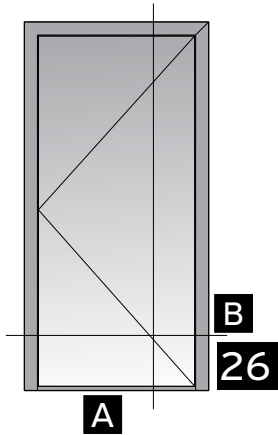
Profile cuttingsΚονές προφίλ			Accessory cuttingsΚονές εξαρτημάτων			
			CodeΚωδικός	Accessory Εξάρτημα	Description Περιγραφή	QuantityΠοσότητα
Πλάτος κάσας (S77586) Frame width		1 Pieces Τεμ.	2202300403		Ελαστικό Φτερού Αλουμίνιο Ξύλο Seal Gasket Wood Aluminium	4Sw+4Sh
Ύψος κάσας (S77586) Frame height		1 Pieces Τεμ.	2201100100		Ελαστικό φτερού Seal Gasket	Fw+4Fh
			2109500103		Κεντρικό Ελαστικό Central Gasket	4Sw+3Sh
Ύψος κάσας (S77586) Frame height		1 Pieces Τεμ.	3129500103		Προφίλ PVC PVC profile	2Fw+3Fh
Πλάτος Κατωκασίου (S77774) Sash width		1 Pieces Τεμ.	1132930400		Γωνία σύνδεσης πρεσαριστή καρφωτή Crimp nail cleat	2 Pieces Τεμ.
Ύψος φύλλου (S77030) Sash width		4 Pieces Τεμ.	1132909000		Γωνία σύνδεσης πρεσαριστή καρφωτή Crimp nail cleat	2 Pieces Τεμ.
Πλάτος φύλλου (S77030) Sash width		2 Pieces Τεμ.	1135722400		Γωνία σύνδεσης πρεσαριστή καρφωτή Crimp nail cleat	8 Pieces Τεμ.
Πλάτος φύλλου (S77030) Sash width		2 Pieces Τεμ.	1807715500		Γωνία επιπεδότητας Alligment Corner	2 Pieces Τεμ.
Ύψος μπινί (S77656) Adjoining profile height		1 Pieces Τεμ.	3107777403		Τάπα κατωκασίου Low Threshold Cap	1 pair Ζεύγος
			3109500103		Γωνία PVC PVC Corner	1 pair Ζεύγος
Πλάτος Πρόσθετου προφίλ (S77996) Addon profile width		8 Pieces Τεμ.	2559500103		Βουλκανισμένη γωνία Voulcanized Corner	7 τμχ 4 Pieces
			2203123003		Αφρώδες ελαστικό Rubber foam Cord	16Sw+16Sh
Μονωτικό πάνελ Insulation panel		2 Pieces Τεμ.	3130502500		Αφρώδες θερμομονωτικό τζαμιού 5x25	2Fw1+2Fh1+2Sh+2Sw
			30077656XX		Τάπα Μπινί End Cap for Adjoining profile	1 Set
			2559500303		Βουλκανισμένη γωνία PVC PVC Vulcanized Corner	1 set
Φύλλο αλουμινίου (Aluminium sash 3mm)		2 Pieces Τεμ.	3131503600		NRG BAR	2Fh+Fw
			3132504200		NRG BAR	4Sh+4Sw
Φύλλο αλουμινίου (Aluminium sash 3mm)		2 Pieces Τεμ.				



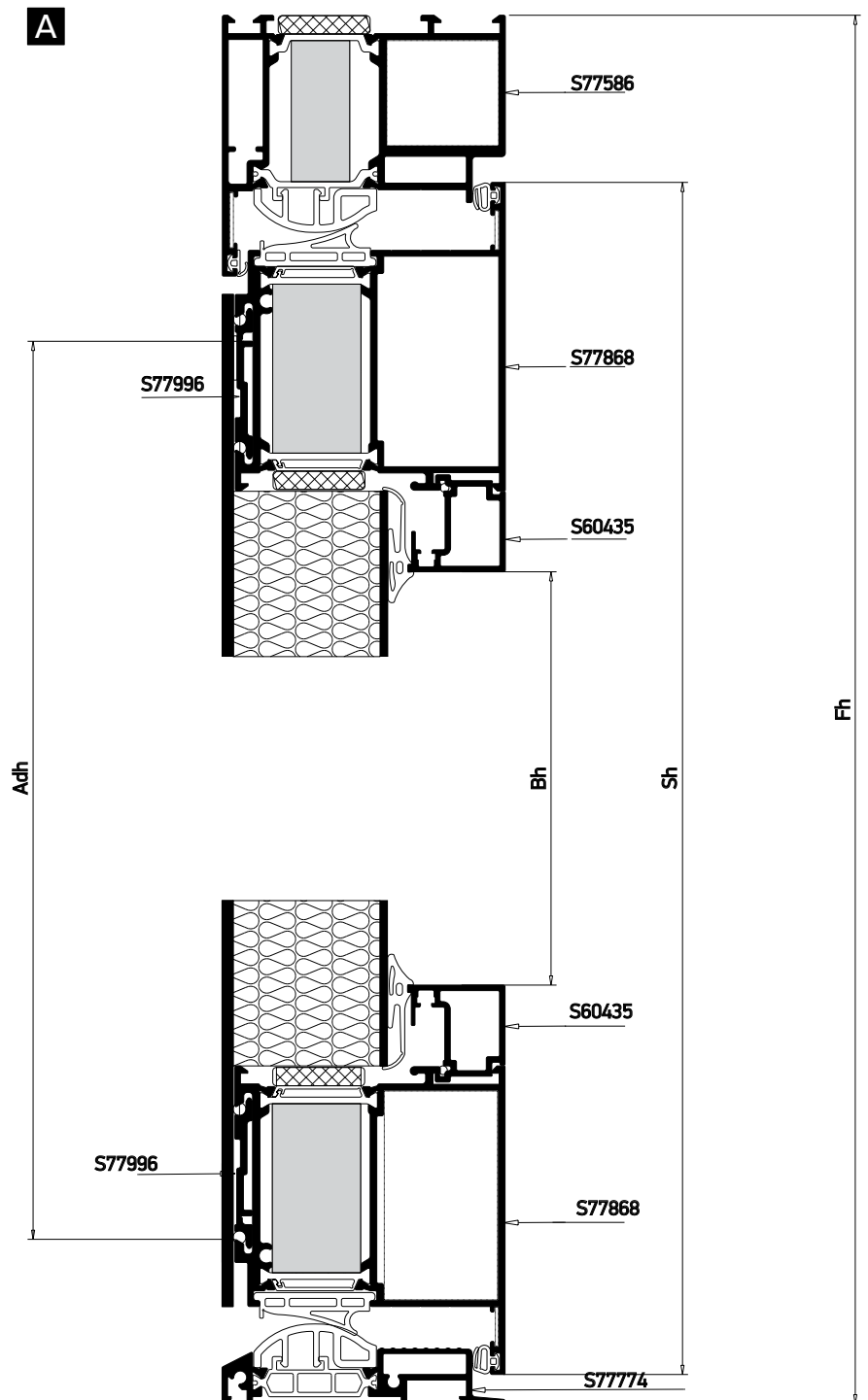


Sections Τομές


With Insulation Panel 45mm
Με Μονωτικό Πάνελ 45mm

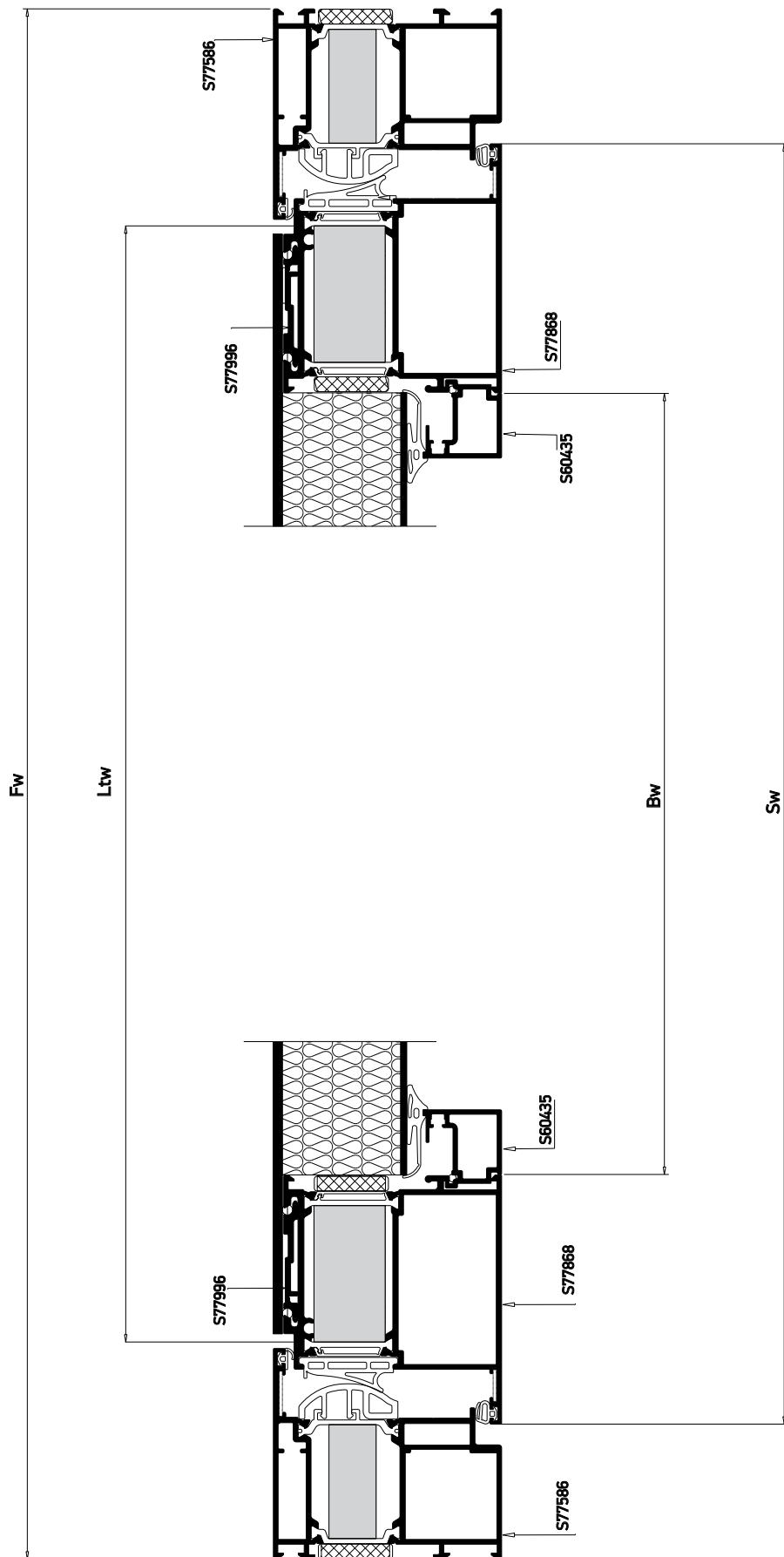


Single sash entrance door opening inward
with insulation panel 45 mm
Μονόφυλλη πόρτα εισόδου ανοιγομένη μέσα
με μονωτικό πάνελ 45 χιλ.

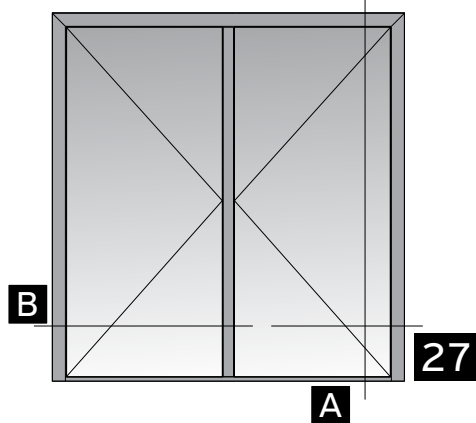


B

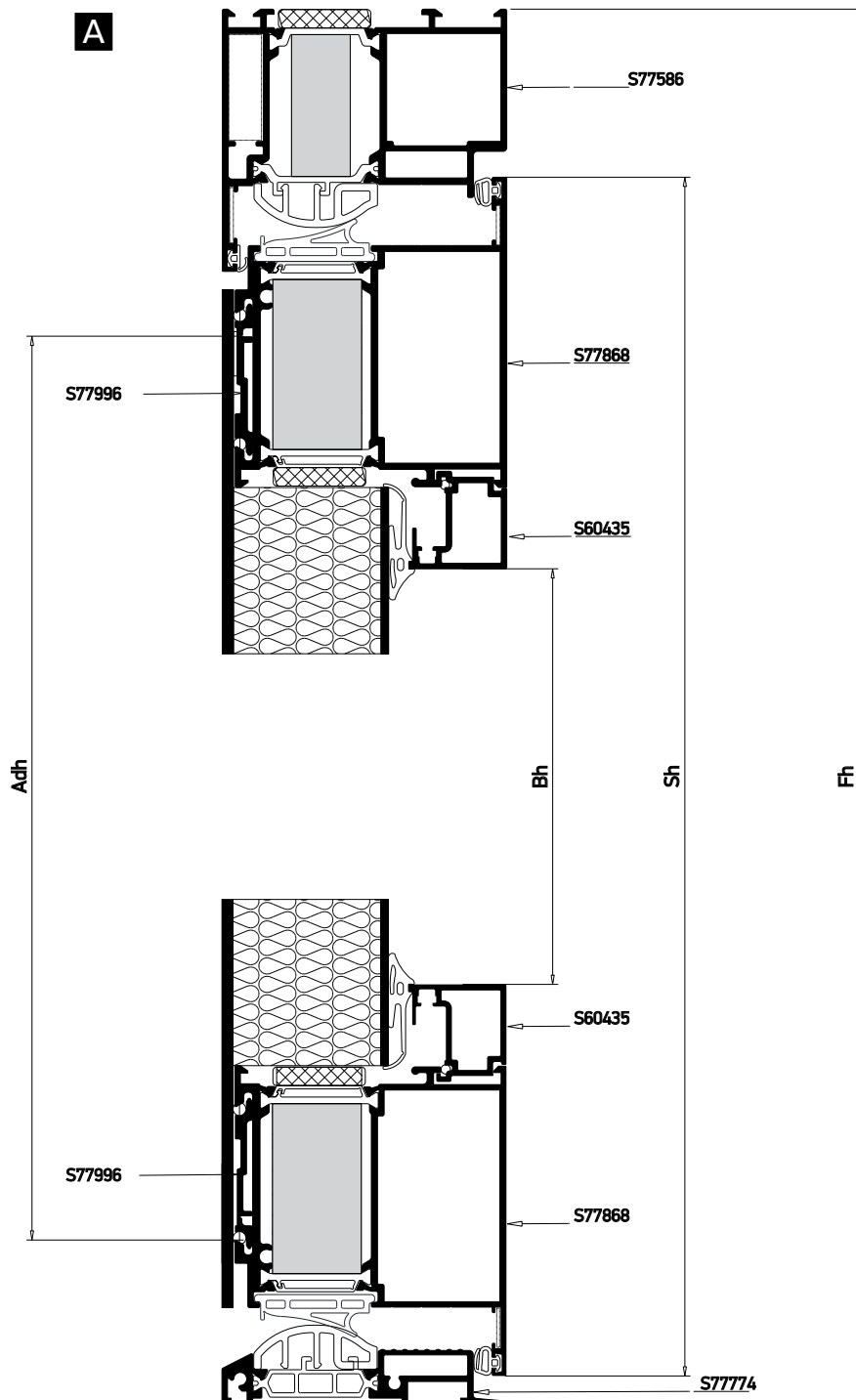

 Κάθετη
 απεικόνιση 90°
 Rotate view 90°




Profile cuttingsΚονές προφίλ			Accessory cuttingsΚονές εξαρτημάτων			
			CodeΚωδικός	Accessory Εξάρτημα	Description Περιγραφή	QuantityΠοσότητα
Πλάτος κάσας (S77586) Frame width		1 Pieces Τεμ.	2001115602		Λάστιχο Τζαμιού Glazing Gasket	2Sw+2Sh2
Ύψος κάσας (S77586) Frame height		1 Pieces Τεμ.	2201518201		Ελαστικό φτερού Seal Gasket	2Sw+2Sh
			2201100100		Ελαστικό φτερού Seal Gasket	Fw+2Fh
Ύψος κάσας (S77586) Frame height		1 Pieces Τεμ.	2109500103		Κεντρικό Ελαστικό Central Gasket	2Sw+2Sh
Πλάτος Κατωκασίου (S77774) Sash width		1 Pieces Τεμ.	3129500103		Προφίλ PVC PVC profile	2Fw+2Fh
			1132930400		Γωνία σύνδεσης πρεσαριστή καρφωτή Crimp nail cleat	2 Pieces Τεμ.
Ύψος φύλλου (S77582) Sash width		2 Pieces Τεμ.	1132909000		Γωνία σύνδεσης πρεσαριστή καρφωτή Crimp nail cleat	2 Pieces Τεμ.
Πλάτος φύλλου (S77582) Sash width		2 Pieces Τεμ.	1135730800		Γωνία σύνδεσης πρεσαριστή καρφωτή Crimp nail cleat	4 Pieces Τεμ.
Πλάτος πηξάκι (S60435) Glazing bead width		2 Pieces Τεμ.	1807715500		Γωνία επιπεδότητας Alligment Corner	2 Pieces Τεμ.
Ύψος πηξάκι (S60435) Glazing bead height		2 Pieces Τεμ.	1807701100		Γωνία επιπεδότητας Alligment Corner	4 Pieces Τεμ.
Πλάτος Πρόσθετου προφίλ (S77986) Addon profile width		2 Pieces Τεμ.	3107777403		Τάπα κατωκασίου Low Threshold Cap	1 pair Ζεύγος
Ύψος Πρόσθετου προφίλ (S77996) Addon profile height		2 Pieces Τεμ.	3109500103		Γωνία PVC PVC Corner	1 pair Ζεύγος
			2559500103		Βουλκανισμένη γωνία Voulcanized Corner	4 Pieces Τεμ
Μονωτικό πάνελ Insulation panel		1 Pieces Τεμ.	2203123003		Λάστιχο για πηξάκι Gasket for glazing bead	2Bw+2Bh/600 Pieces Τεμ.
			2203123003		Αφρώδες ελαστικό Rubber foam Cord	4Sw+4Sh
Φύλλο αλουμινίου (Aluminium sash 3mm)		1 Pieces Τεμ.	3130502500		Αφρώδες θερμομονωτικό τζαμιού 5x25 Underglazing foam insulation 5x25	Fw+2Fh+2Sw+2Sh

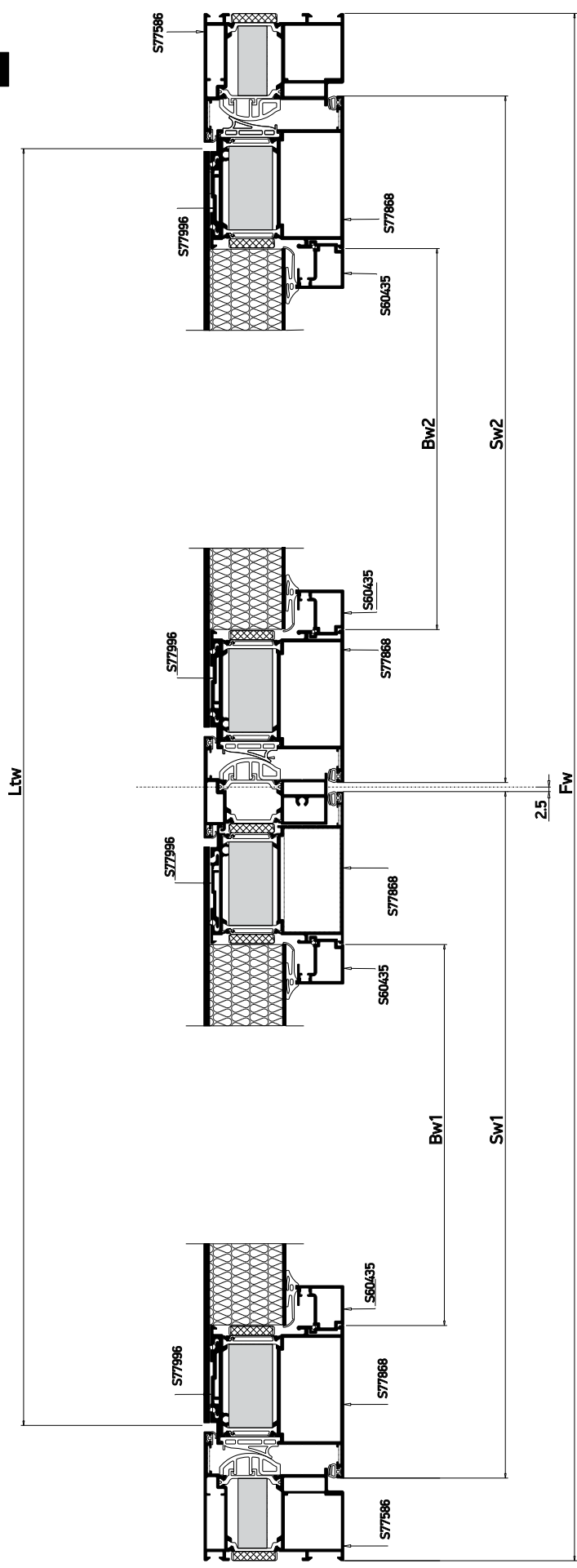


Double sash entrance door opening inward
with insulation panel 45 mm
Δίφυλλη πόρτα εισόδου ανοιγομένη μέσα
με μονωτικό πάνελ 45 χιλ.

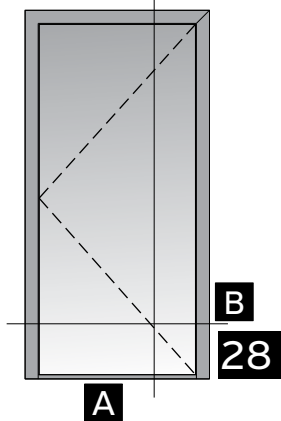



 Κάθετη
 απεικόνιση 90°
 Rotate view 90°

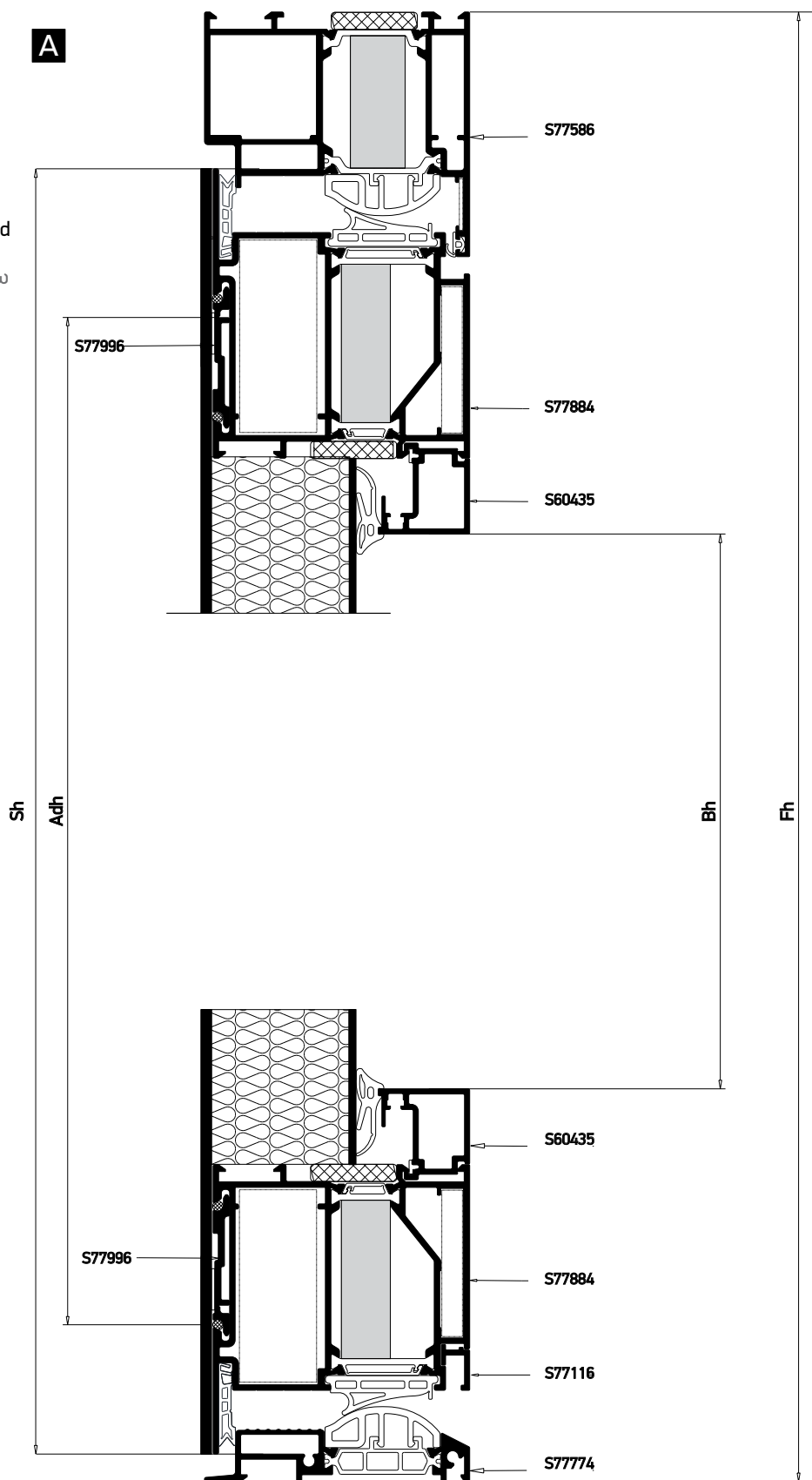
B

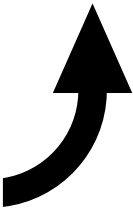


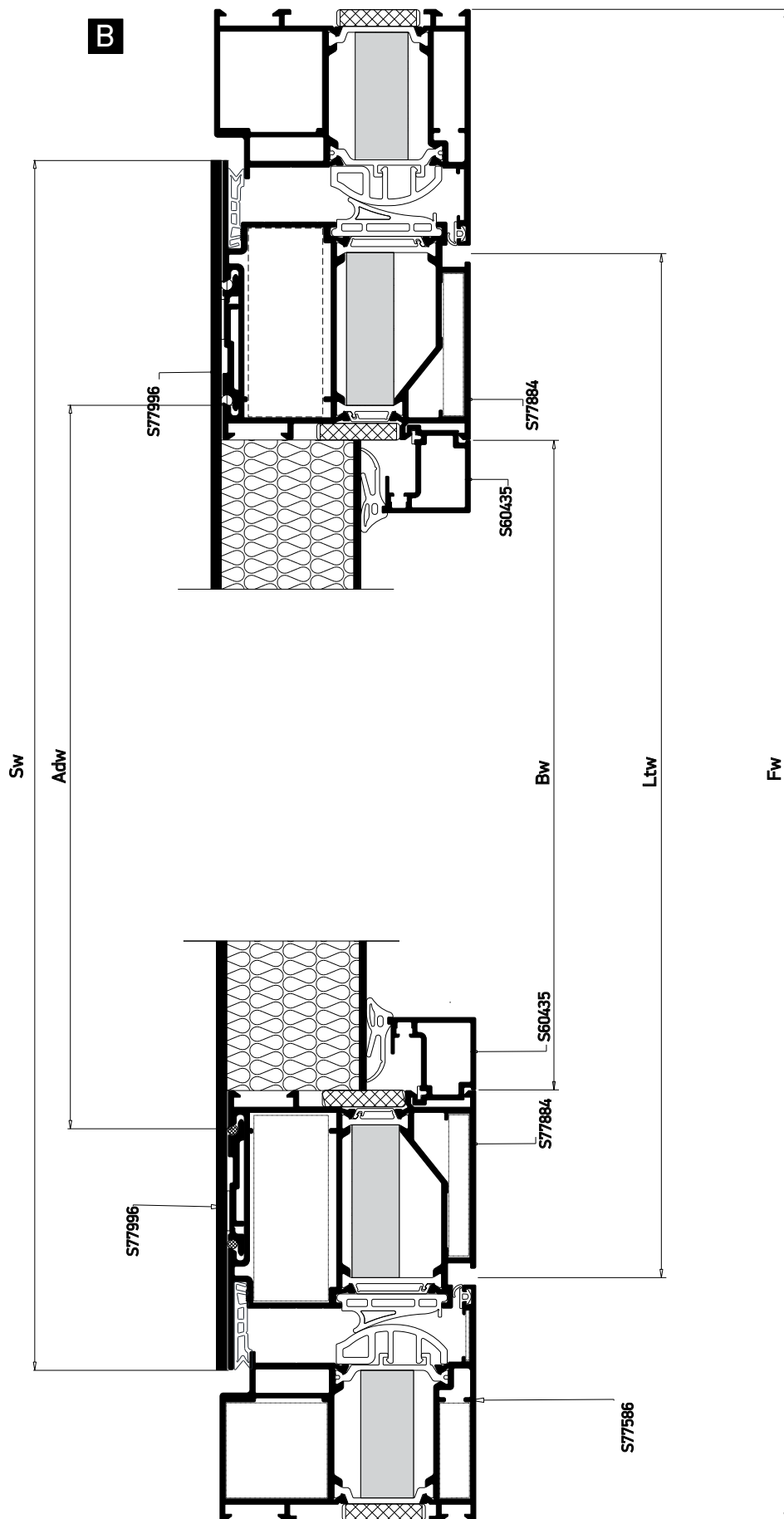
Profile cuttingsΚονές προφίλ			Accessory cuttingsΚονές εξαρτημάτων			
			CodeΚωδικός	Accessory Εξάρτημα	Description Περιγραφή	QuantityΠοσότητα
Πλάτος κάσας (S77586) Frame width		1 Pieces Τεμ.	2001115602		Λάστιχο Τζαμιού Glazing Gasket	4Sw+4Sh
			2201518201		Ελαστικό φτερού Seal Gasket	4Sw+4Sh
Ύψος κάσας (S77586) Frame height		1 Pieces Τεμ.	2201100100		Ελαστικό φτερού Seal Gasket	Fw+4Fh
			2109500103		Κεντρικό Ελαστικό Central Gasket	4Sw+3Sh
Πλάτος Κατωκασίου (S77774) Sash width		1 Pieces Τεμ.	3129500103		Προφίλ PVC PVC profile	2Fw+3Fh
			1132930400		Γωνία σύνδεσης πρεσαριστή καρφωτή Crimp nail cleat	2 Pieces Τεμ.
Ύψος φύλλου (S77868) Sash width		4 Pieces Τεμ.	1132909000		Γωνία σύνδεσης πρεσαριστή καρφωτή Crimp nail cleat	2 Pieces Τεμ.
			1135730800		Γωνία σύνδεσης πρεσαριστή καρφωτή Crimp nail cleat	8 Pieces Τεμ.
Πλάτος φύλλου (S77868) Sash width		2 Pieces Τεμ.	1807715500		Γωνία επιπεδότητας Alligment Corner	2 Pieces Τεμ.
Ύψος μπινί (S77656) Adjoining profile height		1 Pieces Τεμ.	1807701100		Γωνία επιπεδότητας Alligment Corner	8 Pieces Τεμ.
Πλάτος πηχάκι (S60435) Glazing bead width		4 Pieces Τεμ.	3107777403		Τάπα κατωκασίου Low Threshold Cap	1 pair Ζεύγος
			3109500103		Γωνία PVC PVC Corner	1 pair Ζεύγος
Ύψος πηχάκι (S60435) Glazing bead height		4 Pieces Τεμ.	2559500103		Βουηκανισμένη γωνία Voulcanized Corner	7 Pieces Τεμ
			2203123003		Λάστιχο για πηχάκι Gasket for glazing bead	2Bw+2Bh/600 Pieces Τεμ.
Ύψος Πρόσθετου προφίλ (S77986) Addon profile width		4 Pieces Τεμ.	2203123003		Αφρώδες ελαστικό Rubber foam Cord	4Sw+4Sh
			3130502500		Αφρώδες θερμομονωτικό τζαμιού 5x25 Underglazing foam insulation 5x25	Fw+3Fh+4Sw+4Sh
Μονωτικό πάνελ Insulation panel		2 Pieces Τεμ.	30077656XX		Τάπα Μπινί End Cap for Adjoining profile	1 set
			2559500303		Βουηκανισμένη γωνία PVC PVC Vulcanized Corner	1 set
Φύλλο αλουμινίου (Aluminium sash 3mm)		2 Pieces Τεμ.	3131503600		NRG BAR	2Fh+Fw
			3132004500		NRG BAR	4Sh+4Sw



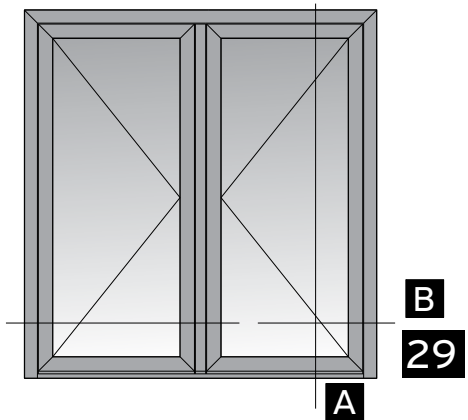
Single sash entrance door opening outward
with insulation panel 45 mm
Μονόφυλλη πόρτα εισόδου ανοιγομένη έξω
με μονωτικό πάνελ 45 χιλ.



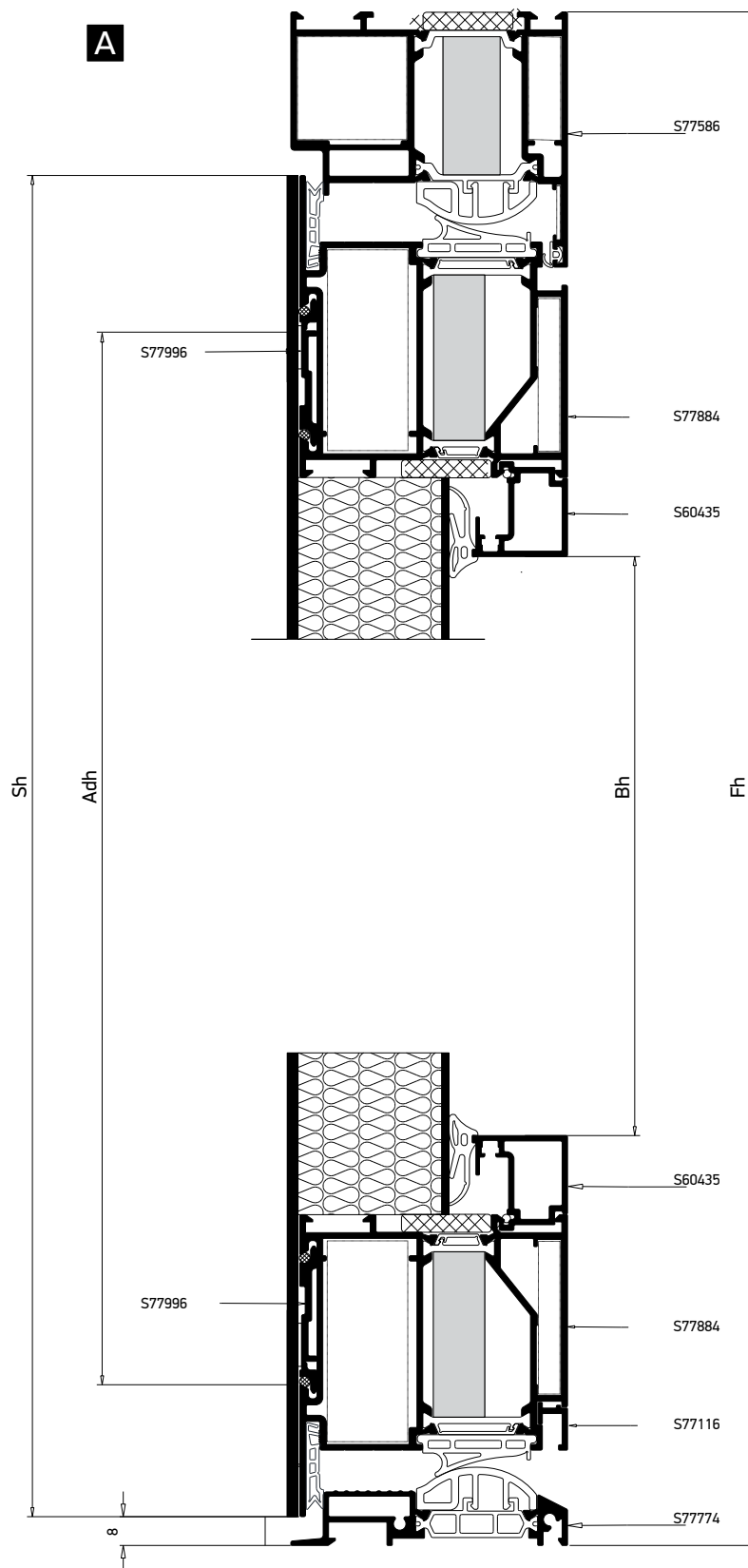

 Κάθετη απεικόνιση 90°
 Rotate view 90°



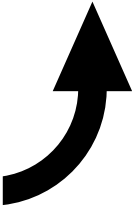
Profile cuttings-Κονές προφίλ			Accessory cuttings-Κονές εξαρτημάτων			
			Code-Κωδικός	Accessory Εξάρτημα	Description Περιγραφή	Quantity-Ποσότητα
Πλάτος κάσας (S77586) Frame width		1 Pieces - Τεμ.	2001115602		Λάστιχο Τζαμιού Glazing Gasket	2Sw+2Sh
			2201100100		Ελαστικό φτερού Seal Gasket	Fw+2Fh
Ύψος κάσας (S77586) Frame height		1 Pieces - Τεμ.	2201100100		Κεντρικό Ελαστικό Central Gasket	2Sw+2Sh
			2109500103		Προφίλ PVC PVC profile	2Fw+2Fh
Πλάτος Κατωκασίου (S77774) Sash width		1 Pieces - Τεμ.	1132930400		Γωνία σύνδεσης πρεσαριστή καρφωτή Crimp nail cleat	2 Pieces - Τεμ.
Ύψος φύλλου (S77884) Sash height		2 Pieces - Τεμ.	1132909000		Γωνία σύνδεσης πρεσαριστή καρφωτή Crimp nail cleat	2 Pieces - Τεμ.
Πλάτος φύλλου (S77884) Sash width		2 Pieces - Τεμ.	1135722400		Γωνία σύνδεσης πρεσαριστή καρφωτή Crimp nail cleat	4 Pieces - Τεμ.
Πλάτος πηξάκι (S60435) Glazing bead width		2 Pieces - Τεμ.	1134340600		Γωνία σύνδεσης πρεσαριστή καρφωτή Crimp nail cleat	4 Pieces - Τεμ.
Ύψος πηξάκι (S60435) Glazing bead height		2 Pieces - Τεμ.	1807715500		Γωνία επιπεδότητας Alligment Corner	2 Pieces- Τεμ.
			3107777403		Τάπα κατωκασίου Low Threshold Cap	1 pair - Ζεύγος
Πλάτος Πρόσθετου προφίλ (S77996) Add-on profile width		2 Pieces - Τεμ.	3109500103		Γωνία PVC PVC Corner	1 pair - Ζεύγος
Ύψος Πρόσθετου προφίλ (S77996) Add-on profile height		2 Pieces - Τεμ.	2559500103		Βουλκανισμένη γωνία Voulcanized Corner	4 Pieces - Τεμ.
			3107711603		Τάπα Νεροσταγιάκτη Water Drip cap	1 pair - Ζεύγος
Μονωτικό πάνελ Insulation panel		1 Pieces - Τεμ.	2203123003		Αφρώδες ελαστικό Rubber foam Cord	4Sw+4Sh
			2203123003		Λάστιχο για πηξάκι Gasket for glazing bead	2Bw+2Bh/600 Pieces - Τεμ.
			3130502500		Αφρώδες θερμομονωτικό τζαμιού 5x25 Underglazing foam insulation 5x25	Fw+2Fh+2Sw+2Sh
Φύλλο αλουμινίου (Aluminium sash 3mm)		1 Pieces - Τεμ.	3130502500		Αφρώδες θερμομονωτικό τζαμιού 5x25 Underglazing foam insulation 5x25	Fw+2Fh+2Sw+2Sh

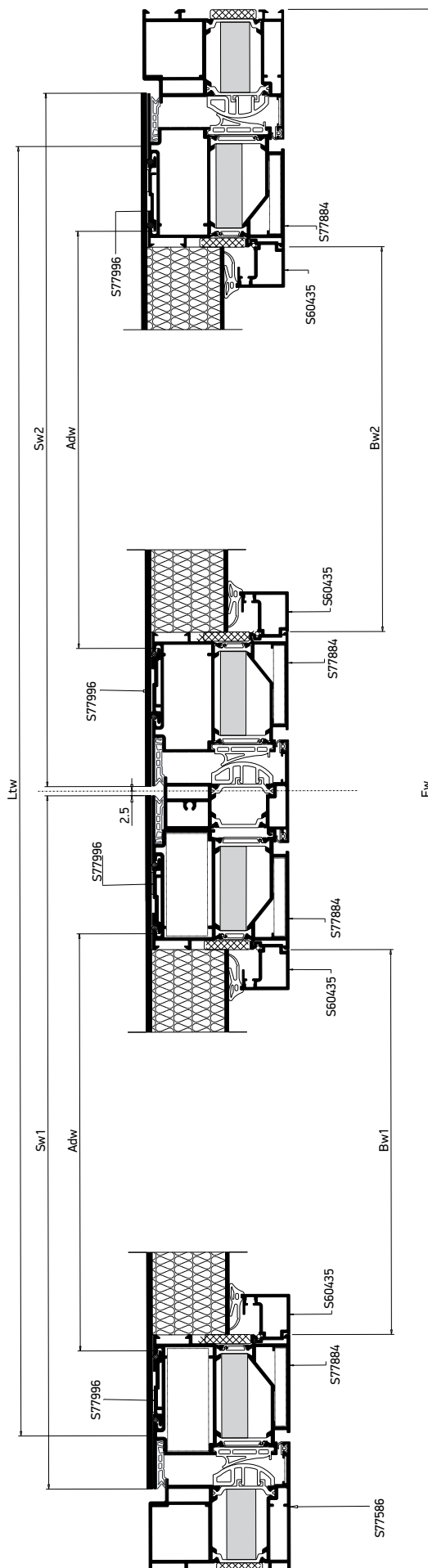


Double sash entrance door
opening outward
with insulation panel 45 mm
Δίφυλλη πόρτα εισόδου
ανοιγομένη έξω
με μονωτικό πάνελ 45 χιλ.

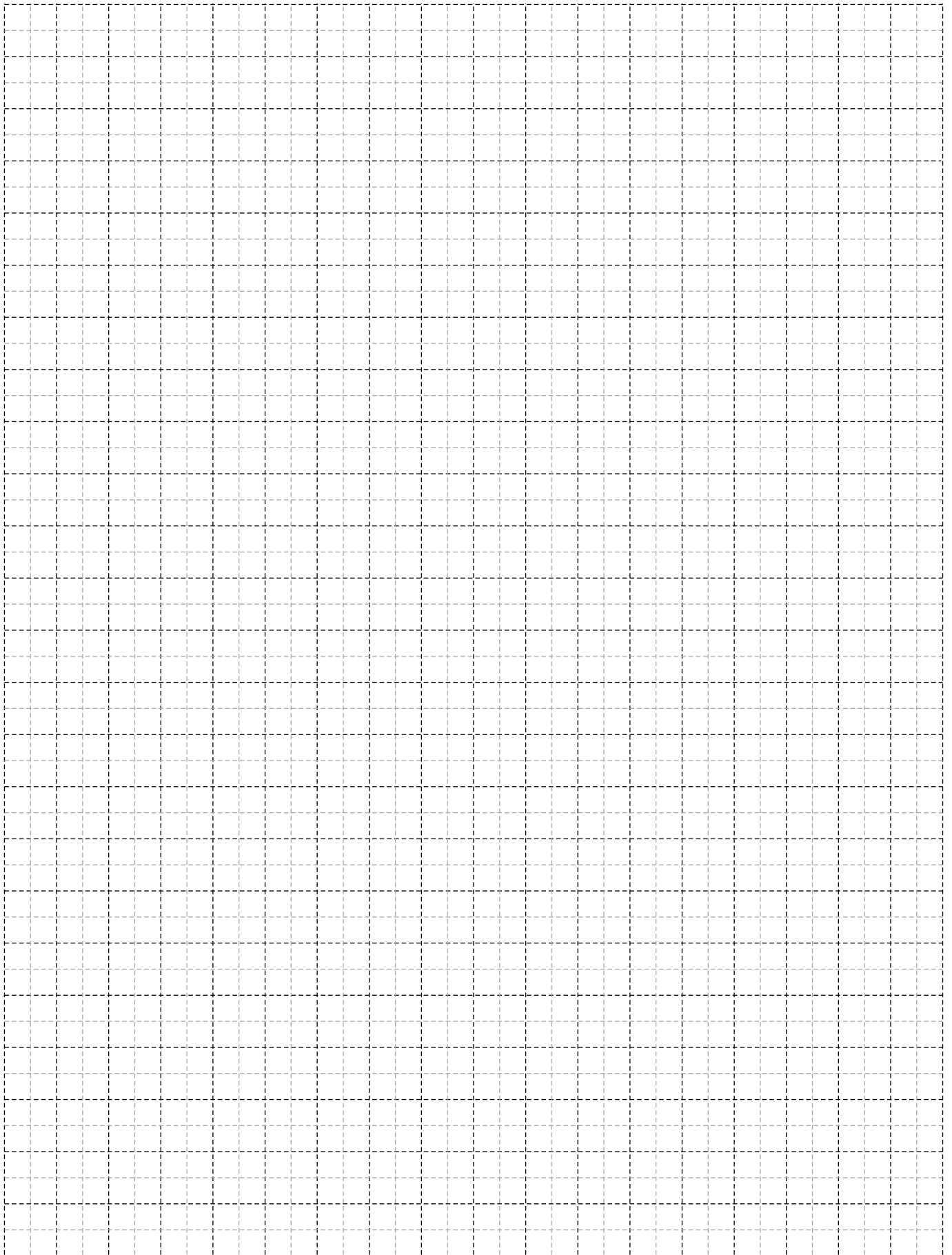


B


 Κάθετη
 απεικόνιση 90°
 Rotate view 90°



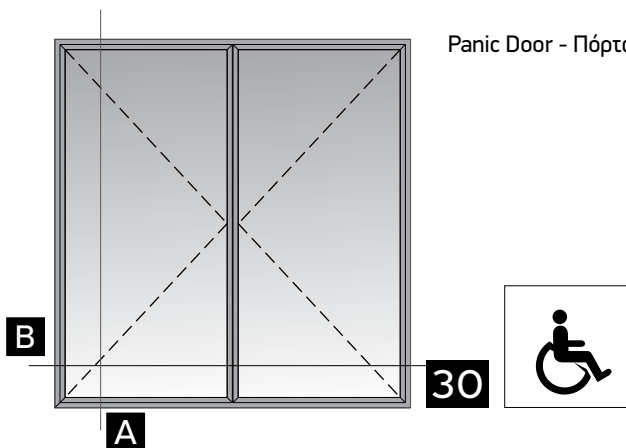
Profile cuttings-Κονές προφίλ			Accessory cuttings-Κονές εξαρτημάτων			
			Code-Κωδικός	Accessory Εξάρτημα	Description Περιγραφή	Quantity-Ποσότητα
Πλάτος κάσας (S77586) Frame width		1 Pieces - Τεμ.	2001115602		Λάστιχο Τζαμιού Glazing Gasket	4Sw+4Sh
Ύψος κάσας (S77586) Frame height		1 Pieces - Τεμ.	2201100100		Ελαστικό φτερού Seal Gasket	Fw+4Fh
			2109500103		Κεντρικό Ελαστικό Central Gasket	4Sw+3Sh
Ύψος κάσας (S77586) Frame height		1 Pieces - Τεμ.	2202300403		Ελαστικό Φτερού Αλουμινίου-Ξύλου Seal Gasket Wood-Aluminium	4Sw+4Sh
			3129500103		Προφίλ PVC PVC profile	2Fw+3Fh
Πλάτος Κατωκασίου (S77774) Sash width		1 Pieces - Τεμ.	1132930400		Γωνία σύνδεσης πρεσαριστή καρφωτή Crimp nail cleat	2 Pieces - Τεμ.
Ύψος φύλλου (S77884) Sash width		4 Pieces - Τεμ.	1132909000		Γωνία σύνδεσης πρεσαριστή καρφωτή Crimp nail cleat	2 Pieces - Τεμ.
Πλάτος φύλλου (S77884) Sash width		2 Pieces - Τεμ.	1135722400		Γωνία σύνδεσης πρεσαριστή καρφωτή Crimp nail cleat	8 Pieces - Τεμ.
Πλάτος φύλλου (S77884) Sash width		2 Pieces - Τεμ.	1134340600		Γωνία σύνδεσης πρεσαριστή καρφωτή Crimp nail cleat	8 Pieces - Τεμ.
Ύψος μπινί (S77656) Adjoining profile height		1 Pieces - Τεμ.	1807715500		Γωνία επιπεδότητας Alligment Corner	2 Pieces- Τεμ.
Πλάτος πηχάκι (S60435) Glazing bead width		4 Pieces - Τεμ.	3107777403		Τάπα κατωκασίου Low Threshold Cap	1 pair - Ζεύγος
Ύψος πηχάκι (S60435) Glazing bead height		4 Pieces - Τεμ.	3109500103		Γωνία PVC PVC Corner	1 pair - Ζεύγος
			2559500103		Βουλκανισμένη γωνία Voulcanized Corner	7 Pieces - Τεμ.
Πλάτος Πρόσθετου προφίλ (S77996) Add-on profile width		4 Pieces - Τεμ.	2203123003		Αφρώδες ελαστικό Rubber foam Cord	4Sw+4Sh
Ύψος Πρόσθετου προφίλ (S77996) Add-on profile height		4 Pieces - Τεμ.	2203123003		Λάστιχο για πηχάκι Gasket for glazing bead	2Bw+2Bh/600 Pieces - Τεμ.
			3130502500		Αφρώδες θερμομονωτικό τζαμιού 5x25 Underglazing foam insulation 5x25	Fw+3Fh+4Sw+4Sh
Μονωτικό πάνελ Insulation panel		2 Pieces - Τεμ.	30077656XX		Τάπα Μπινί End Cap for Adjoining profile	1 set
			2559500303		Βουλκανισμένη γωνία PVC PVC Vulcanized Corner	1 set
Φύλλο αλουμινίου (Aluminium sash 3mm)		2 Pieces - Τεμ.	3131503600		NRG BAR	2Fh+Fw
			3131504100		NRG BAR	4Sh+4Sw



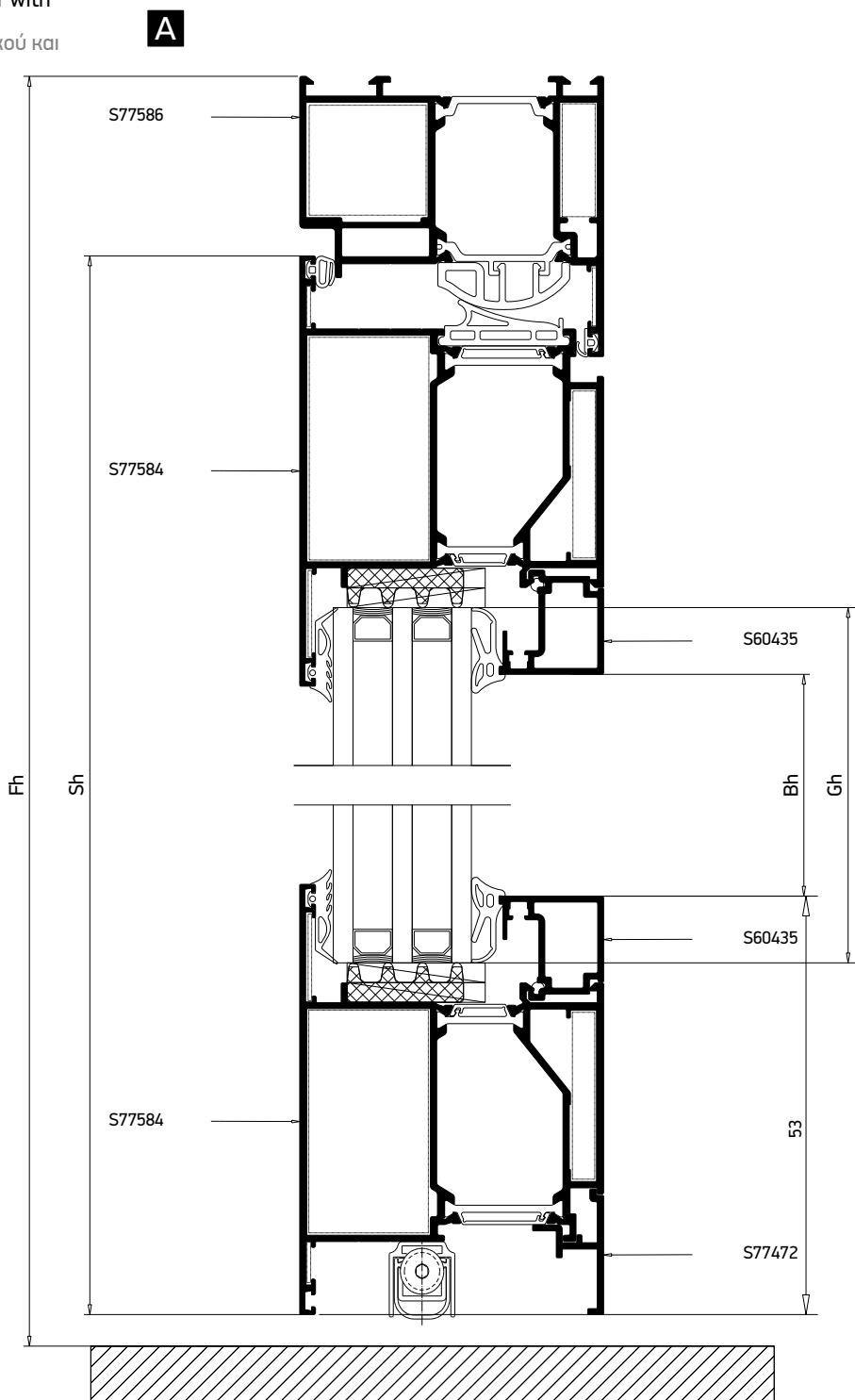
Sections Τομές

Panic Door Πόρτα Πανικού

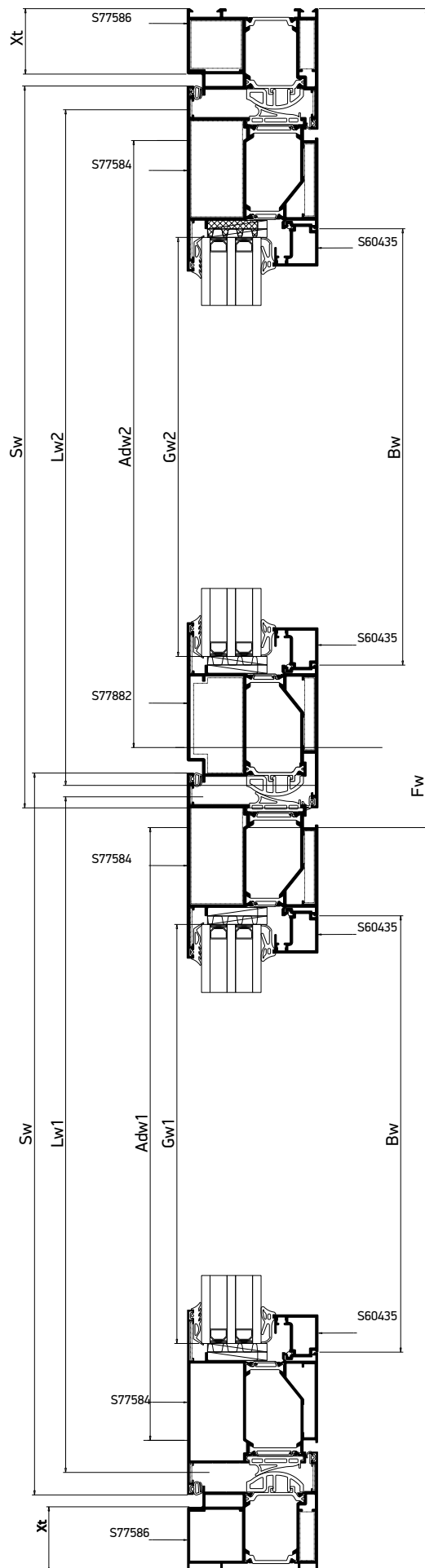
Panic Door - Πόρτα Πανικού



Double side-hung door, outswing panic door with integrated reversing mullion
 Δίφυλλη πόρτα ανοιγόμενη έξω, μπάρα πανικού και ενσωματωμένο μπινόφυλλο

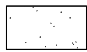
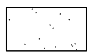
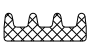



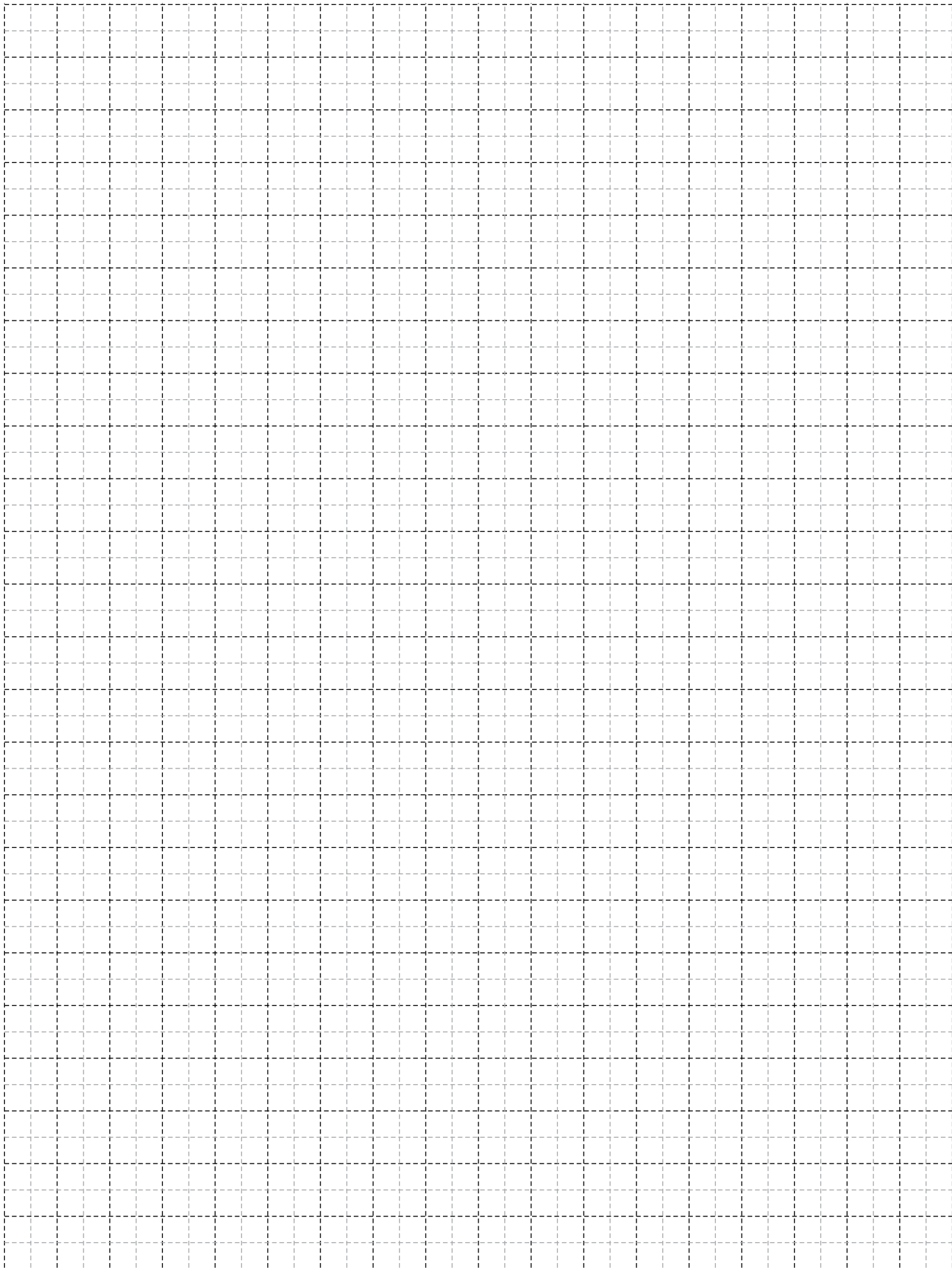
B



Κάθετη
απεικόνιση 90°
Rotate view 90°

Profile cuttings-Κοπές προφίλ			Accessory cuttings-Κοπές εξαρτημάτων			
			Code-Κωδικός	Accessory Εξάρτημα	Description Περιγραφή	Quantity-Ποσότητα
Ύψος κάσας (S77586) Frame height		1 Pieces - Τεμ.	3129500103		PVC κάσας PVC Profile	3Fh+Fw
Ύψος κάσας (S77586) Frame height		1 Pieces - Τεμ.	2109500103		Κεντρικό Ελαστικό Central Gasket	2Sw+3Sh
			2201100101		Ελαστικό κάσας Frame gasket	Fw+2Fh
Πλάτος κάσας (S77586) Frame width		1 Pieces - Τεμ.	2201518201		Ελαστικό φτερού Seal gasket	Fw+2Fh
Ύψος φύλλου (S77584) Sash height		3 Pieces - Τεμ.	2200093003		Ελαστικό φτερού Seal Gasket	1Sh
Ύψος φύλλου (S77882) Sash height		1 Pieces - Τεμ.	3109500103		PVC Γωνία PVC Corner	2Pieces - Τεμ.
Πλάτος φύλλου (S77584) Frame width		4 Pieces - Τεμ.	2007000503		Ελαστικό πλήρωσης τζαμιού Gasket for glazing	4Sw+4Sh
			2001115602		Ελαστικό τζαμιού	4Sw+4Sh
Ύψος πηχάκι (S60435) Glazing bead height		4 Pieces - Τεμ.	1132909000		Γωνία σύνδεσης πρεσσαριστή καρφωτή Crimp corner cleat	2Pieces - Τεμ.
Πλάτος πηχάκι (S60435) Glazing bead width		4 Pieces - Τεμ.	1132930400		Γωνία σύνδεσης πρεσσαριστή καρφωτή Crimp corner cleat	2 Pieces - Τεμ.
Πλάτος τζαμιού Glazing width		2 Pieces - Τεμ.	1134340600		Γωνία σύνδεσης πρεσσαριστή καρφωτή Crimp corner cleat	8 Pieces - Τεμ.
Ύψος τζαμιού Glazing height		2 Pieces - Τεμ.	1135730800		Γωνία σύνδεσης πρεσσαριστή καρφωτή Crimp corner cleat	6 Pieces - Τεμ.
Πλάτος πρόσθετου (S77472) Additional Profile width		1 Pieces - Τεμ.	4907788200		Set Γωνία σύνδεσης πρεσσαριστή καρφωτή Set Crimp corner cleat	1 set
Πλάτος πρόσθετου (S77472) Additional Profile width		1 Pieces - Τεμ.	1807715500		Γωνία επιπεδότητας Alignment corner	2 Pieces - Τεμ.
Πλάτος ανεμοφράκτη ** (471-XX-XXX-XX) Waterproofing profile width		1 Pieces - Τεμ.	1807701100		Γωνία επιπεδότητας Alignment corner	6 Pieces - Τεμ.
Πλάτος ανεμοφράκτη ** (471-XX-XXX-XX) Waterproofing profile width		1 Pieces - Τεμ.	1807728000		Γωνία επιπεδότητας Alignment corner	8 Pieces - Τεμ.
			2203123003		Ελαστικό για πηχάκι Gasket for glazing bead	2Bw+2Bh/600 Pieces - Τεμ.
			2559500103		Βουλκανισμένη Γωνία Vulcanised Corner	3Pieces - Τεμ.
			2559500303		Βουλκανισμένη Γωνία Vulcanised Corner	1 set
			3106788203		Set Ταπών για προφίλ πόρτας S67882 S77882 χωρίς μπιλί Set Caps for Door Profile S67882 S77872 Reversing Mullion	1 set
			3107747203		Τάπα ανεμοφράκτη End cap for dropdown sill	2 set

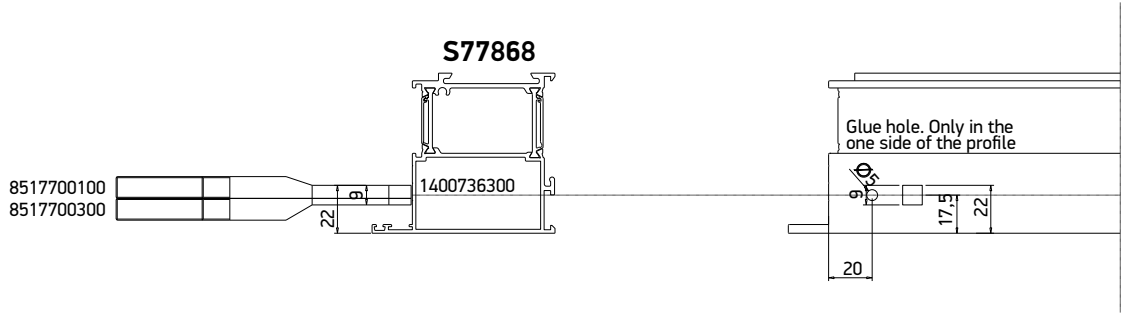
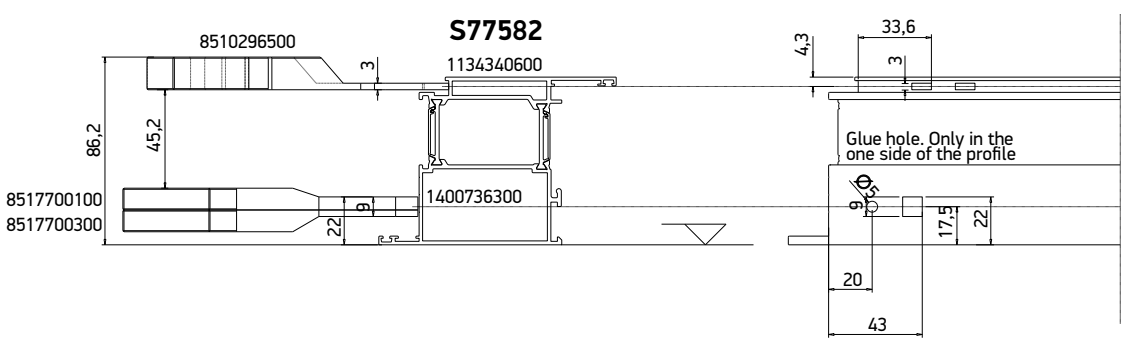
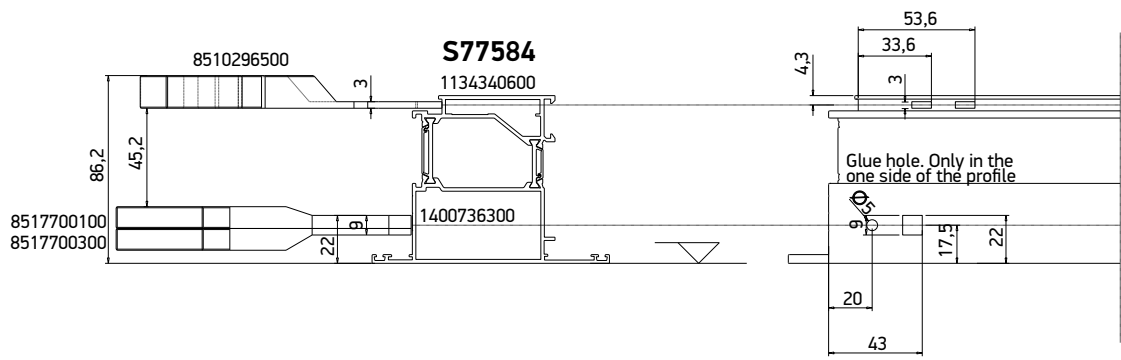
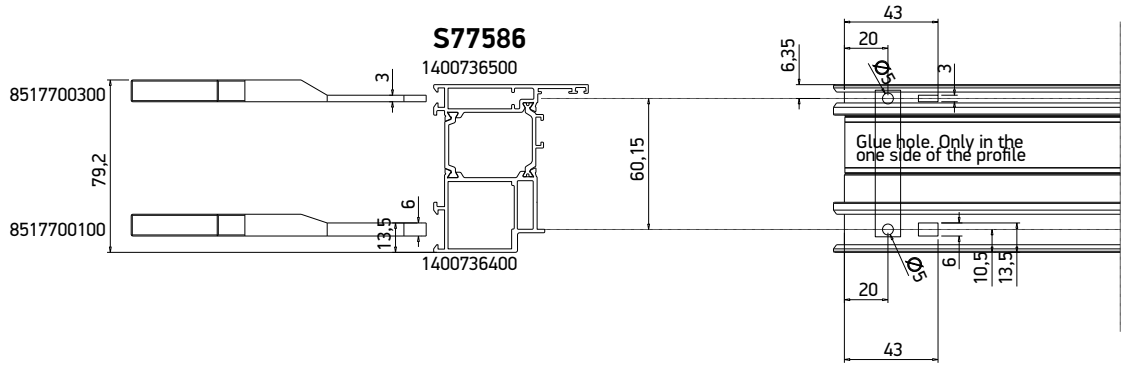
Profile cuttings-Κονές προφίλ	Accessory cuttings-Κονές εξαρτημάτων			
	Code-Κωδικός	Accessory Εξάρτημα	Description Περιγραφή	Quantity-Ποσότητα
	3132004100		NRG BAR	4Sh+4Sw
	3131503600		NRG BAR	2Fh+Fw
	3131003000		Αφρώδες θερμομονωτικό τζαμιού 10x30	4Sw+4Sh
	3130502500		Αφρώδες θερμομονωτικό τζαμιού 5x25	Fw+3Fh



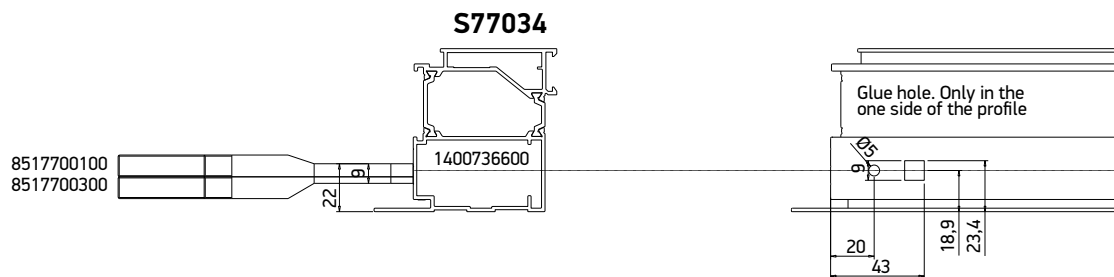
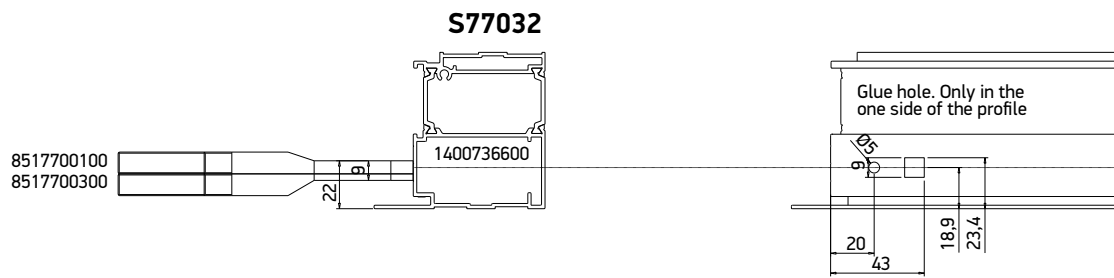
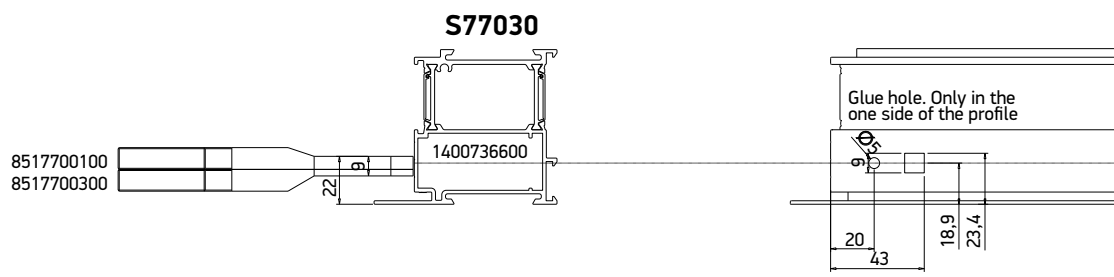
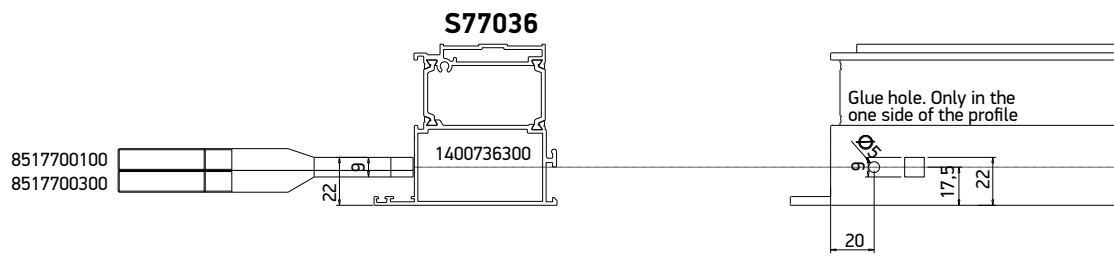
A large, abstract graphic on the left side of the page, composed of several overlapping diagonal bands in shades of yellow and orange, extending from the top left towards the center.

General Milling Tooling Operations Γενικές Κατεργασίες

Γωνίες Σύνδεσης Πρεσσαριστές
Crimping Cleats



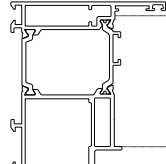
Γωνίες Σύνδεσης Πρεσσαριστές
Crimping Cleats



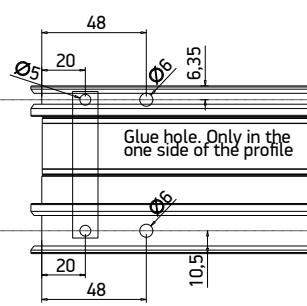
Γωνίες Σύνδεσης Καρφωτές Βιδωτές
NailScrew Cleats

S77586

1400736500

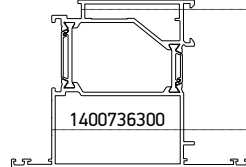


1400736400

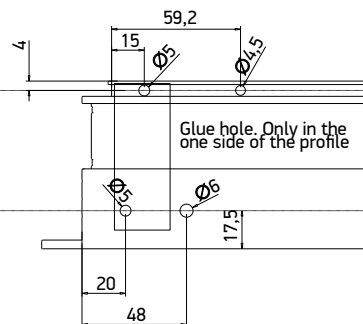


S77584

1134340600

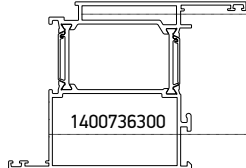


1400736300

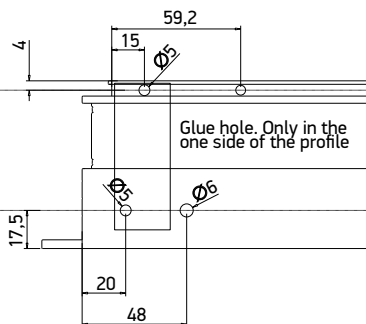


S77582

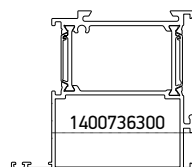
1134340600



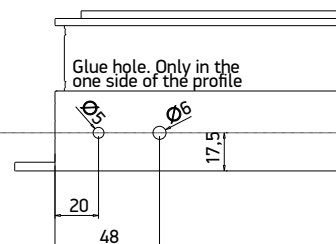
1400736300



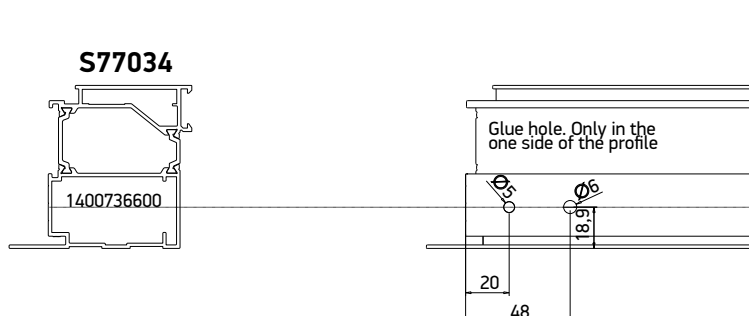
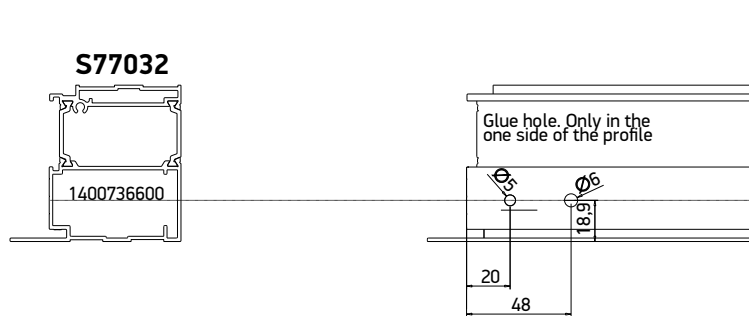
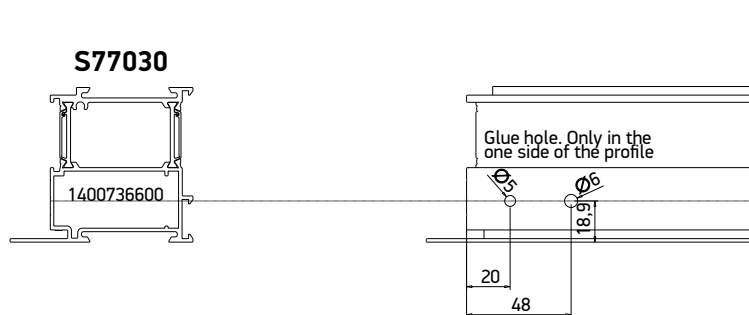
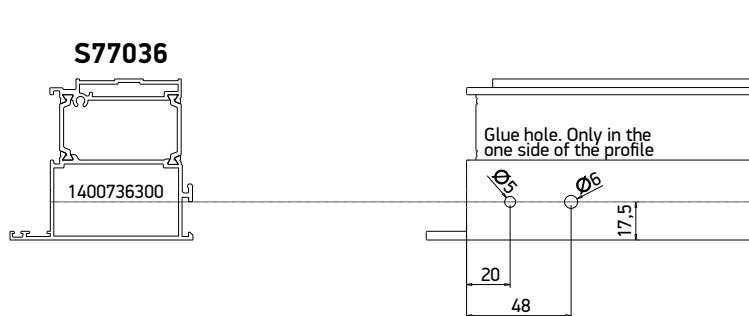
S77868



1400736300



Γωνίες Σύνδεσης Καρφωτές-Βιδωτές
Nail-Screw Cleats



Κλειδαριές|Locks

Κλειδαριά 3 σημείων 3 POINT LOCK WITH LATCH INOX		Κλειδαριά 3 σημείων 3 POINT LOCK WITH LATCH INOX AUTOMATIC	
45/92/24/6	35/92/24/6	45/92/24/6	35/92/24/6
 1	 2	 3	 4

Κλειδαριά 5 σημείων 5 POINT LOCK , INOX		Πείρος ασφαλείας για RC3 Set lock on hinge side for RC3 level
Με γλώσσα WITH LATCH	Με γάντζους WITH HOOK AND LATCH	
45/92/24/6	45/92/24/6	
 5	 RC3 Burglar Resistance Class 6	 RC3 Burglar Resistance Class 7

A/A	Roller Latch	Additional	Middle Stricking plate		Additional Stricking plates	
			LEFT	RIGHT	No 1	No 2
1	4503153110	-	4153736800	4153736700	4155100100 or 4503110816	-
2	4505421700	4163614440				
3	4502848400 AUTOMATIC	-				
4	4154803100 AUTOMATIC	4153390503				
5	4505111301 AUTOMATIC	-	4500222516	4500222516	-	-
6	4505642016	-			-	-
7	4401831600	-	-	-	-	-

CYLINDERS - ΚΥΛΙΝΔΡΟΙ

Standard Rosette

Security Cylinder Κύλινδρος Ασφαλείας	
4605356500 100mm 301060 (35/65)	

Premium Rosette

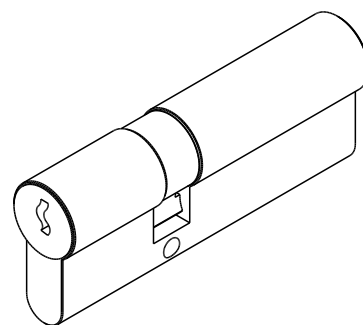
Security Cylinder Κύλινδρος Ασφαλείας	
4605306000 90mm 251055	

Standard Rosette with Embeddeed Rosette. Only for panel doors (inwards) Standard Ροζέτα με ενσωματωμένη Ροζέτα. Μόνο για πάνελ πόρτες (ανοιγόμενες μέσα)

Security Cylinder Κύλινδρος Ασφαλείας	
4605354500 80mm 301040	

Premium Rosette with Embedded rosette. Only for panel doors (inwards) Premium Ροζέτα με ενσωματωμένη Ροζέτα. Μόνο για πάνελ πόρτες (ανοιγόμενες μέσα)

Security Cylinder Κύλινδρος Ασφαλείας	
4605304500 75mm 251040	



Για επιλογές λαβών με καρτέ, σταθερών εξωτερικών λαβών και ροζετών συμβουλευτείτε τον κατάλογο εξαρτημάτων

ALUMIL Accessories CDS Catalogue | Please consult the ALUMIL Accessories CDS Catalogue to find all option regarding door pin handles, fixed external handles and escutcheons.

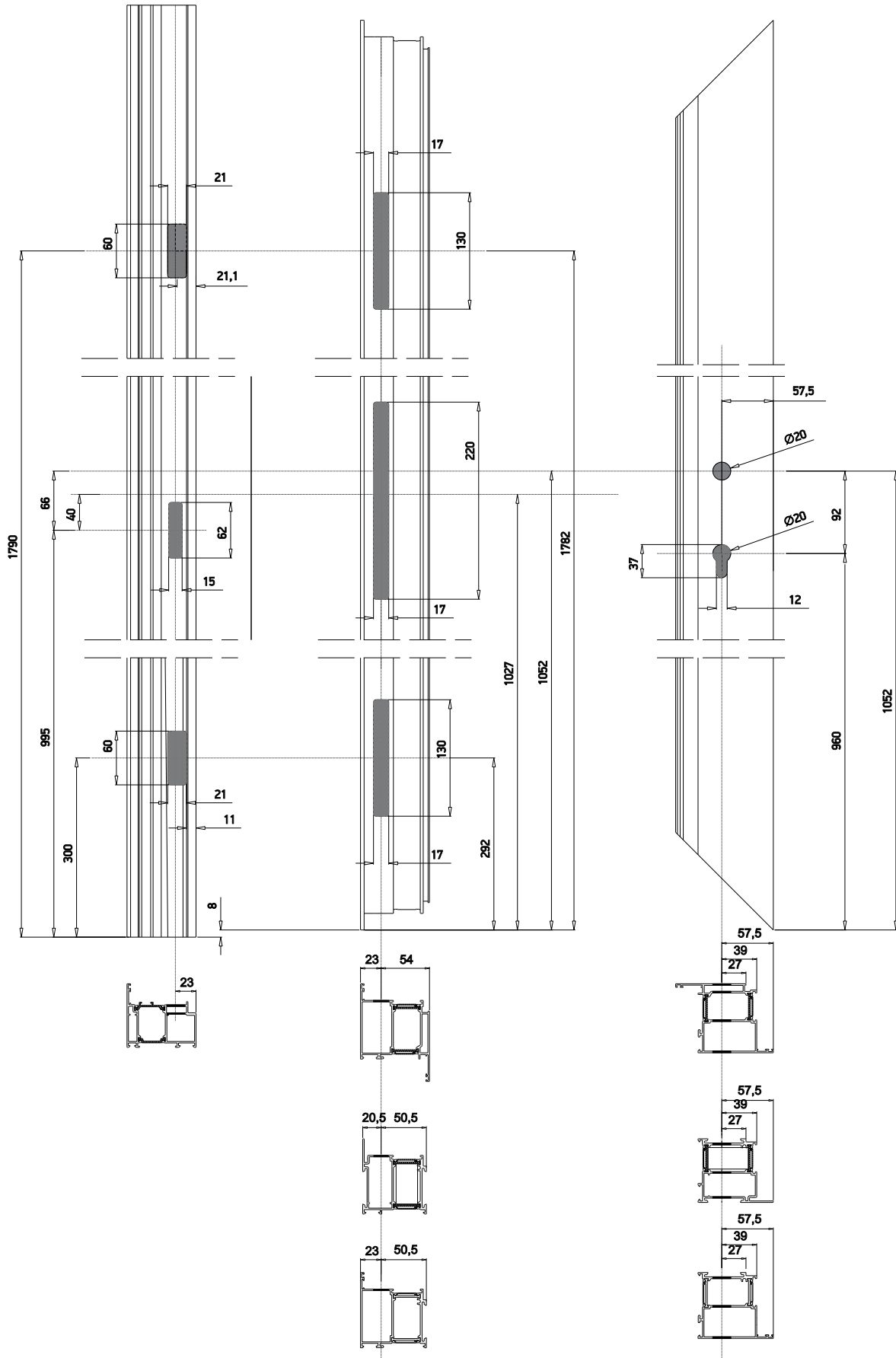
4155100100
Πάνω/Κάτω αντίκρουση
41537367/800
Μεσαίο αντίκρουση

1

3Σημείων MR2
Backset 45 mm
4503153110

3

3Σημείων
Automatic
Backset 45 mm
4502848400



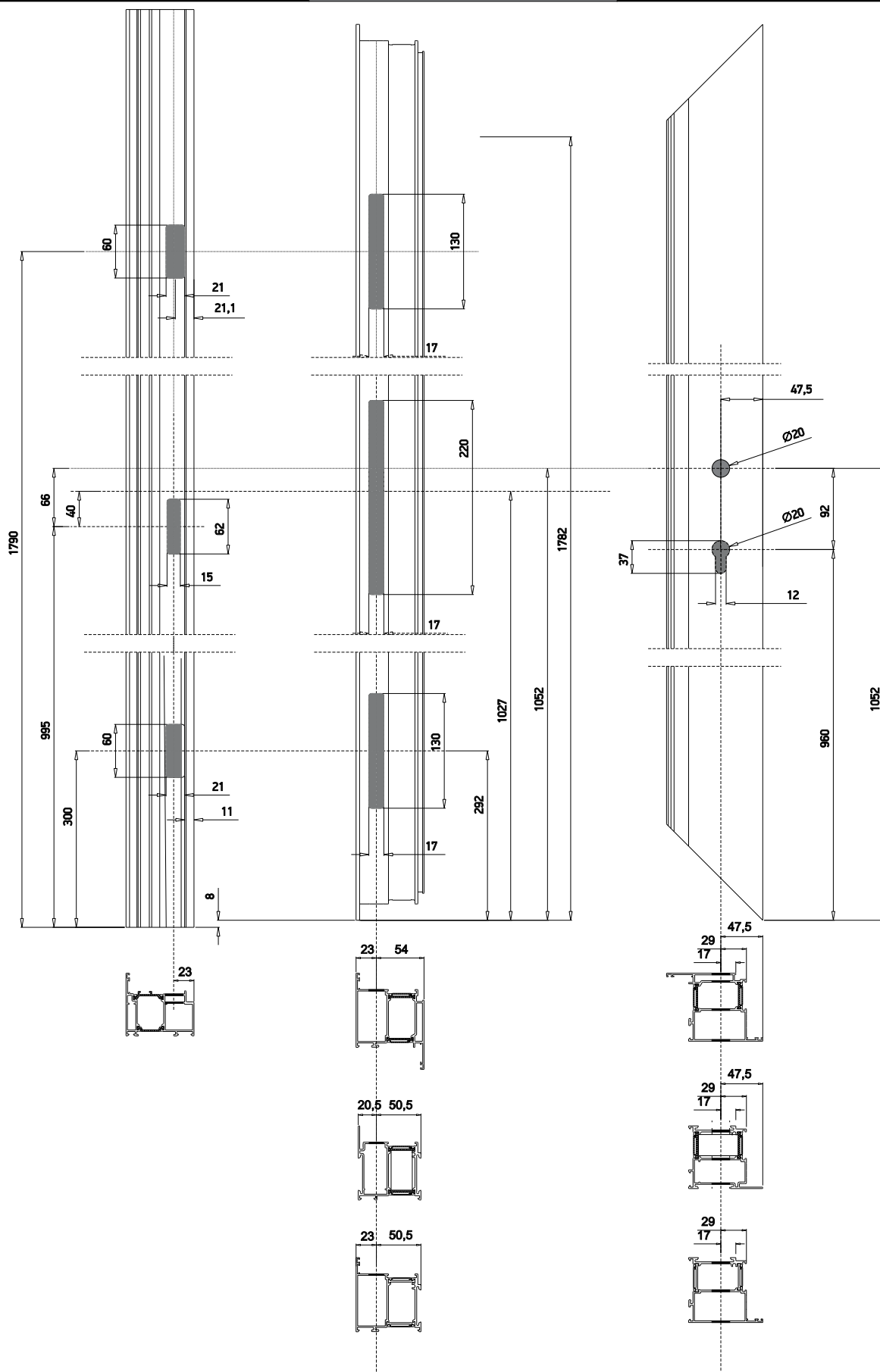
4155100100
 Πάνω/Κάτω αντίκρισμα
 41537367/800
 Μεσαίο αντίκρισμα

2

3Σημείων MR2
 Backset 35 mm
 4505421700

4

3Σημείων Automatic
 Backset 35 mm
 4154803100



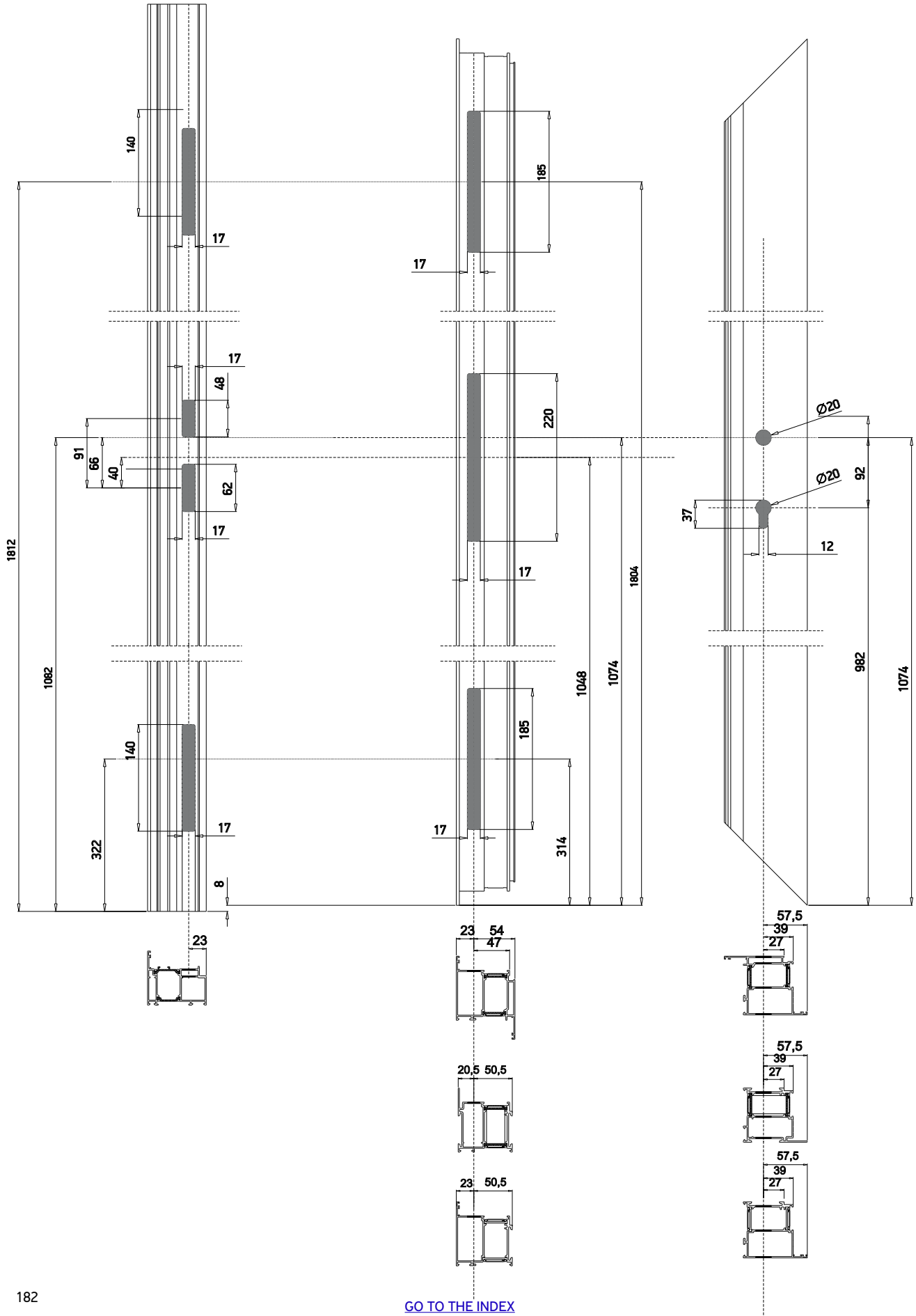
Ορθόσωμο αντίκρισμα
5 σημείων
4503901016/116

5

5 Σημείων Automatic
4505111301

6

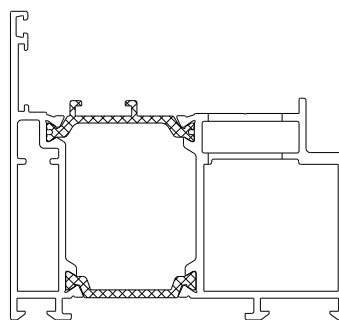
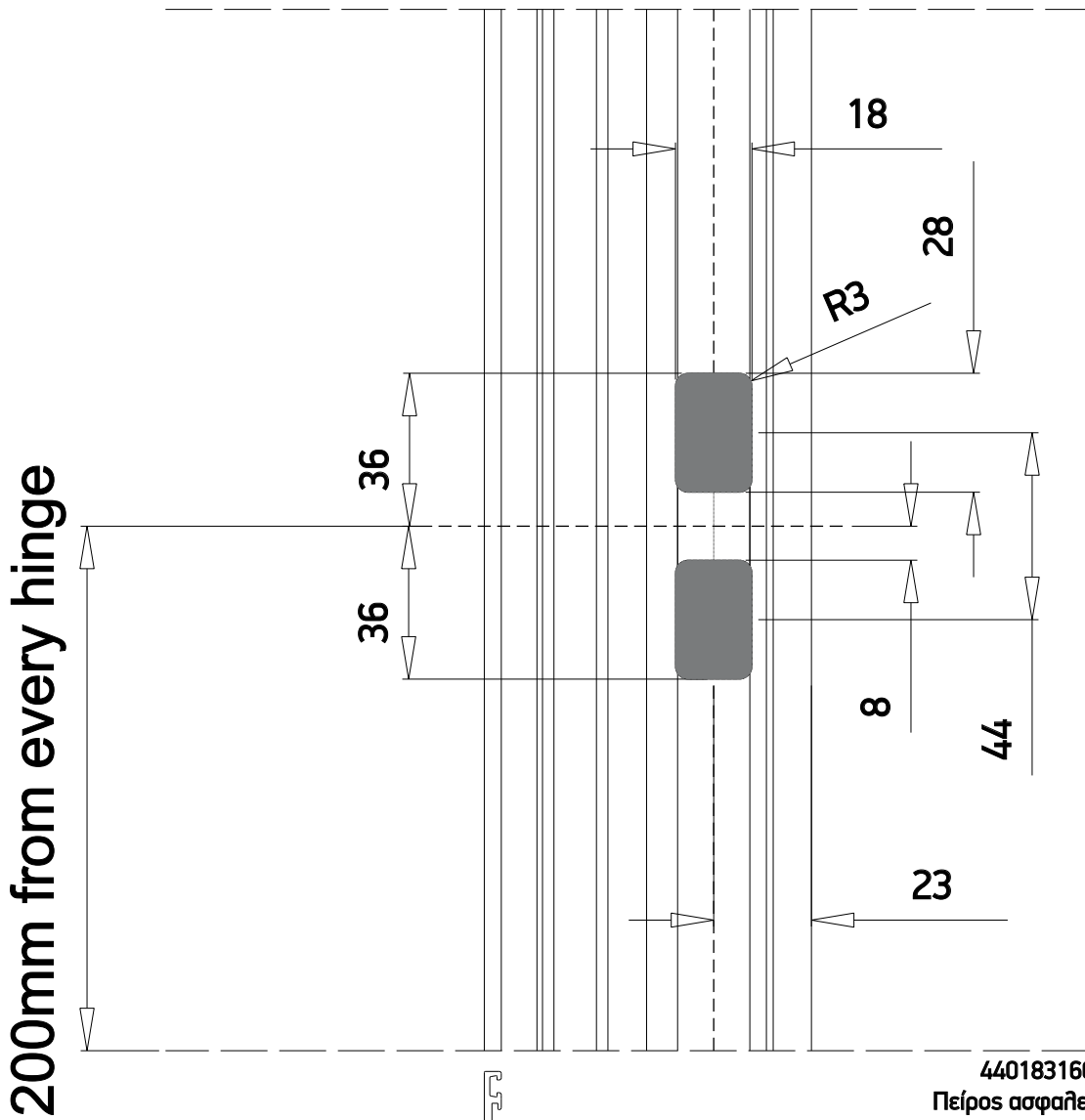
5 Σημείων με γάντζο
4505642016



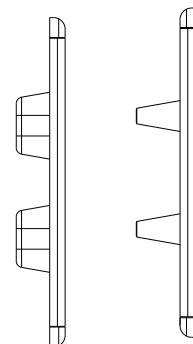
Πείρος ασφαλείας για RC3
Set lock on hinge side for RC3 level

7

4401831600



4401831600
Πείρος ασφαλείας για
RC3
Set lock on hinge side
for RC3 level

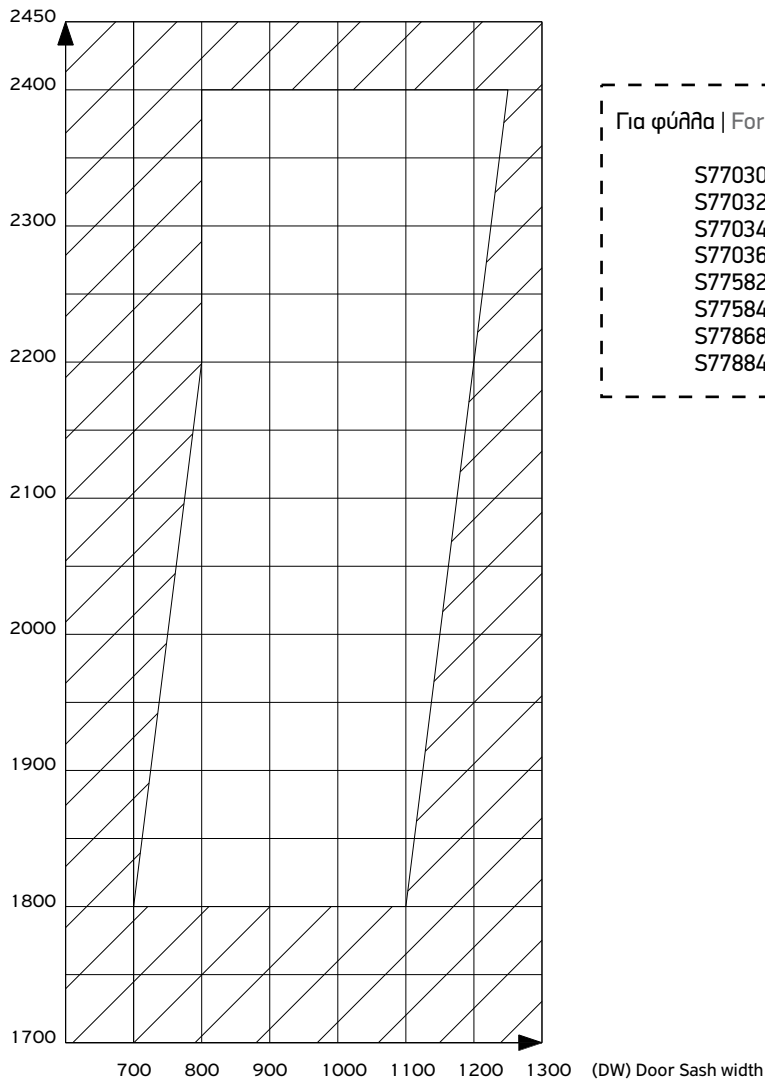


RC3 Burglar Resistance Class

4401831600

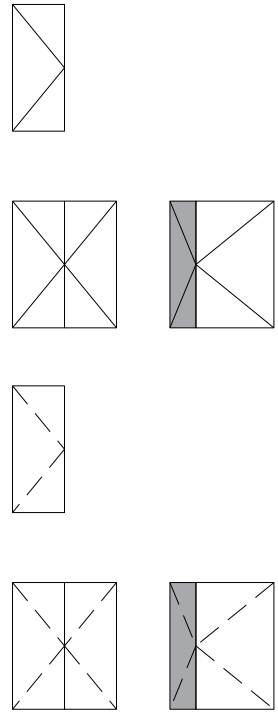
SD77 Smartia διαστάσεις για πρωτεύον φύλλο πόρτας
SD77 Smartia door primary sash sizing dimensions

(DH) Door Sash height



Για φύλλα | For Sashes:

- S77030
- S77032
- S77034
- S77036
- S77582
- S77584
- S77868
- S77884

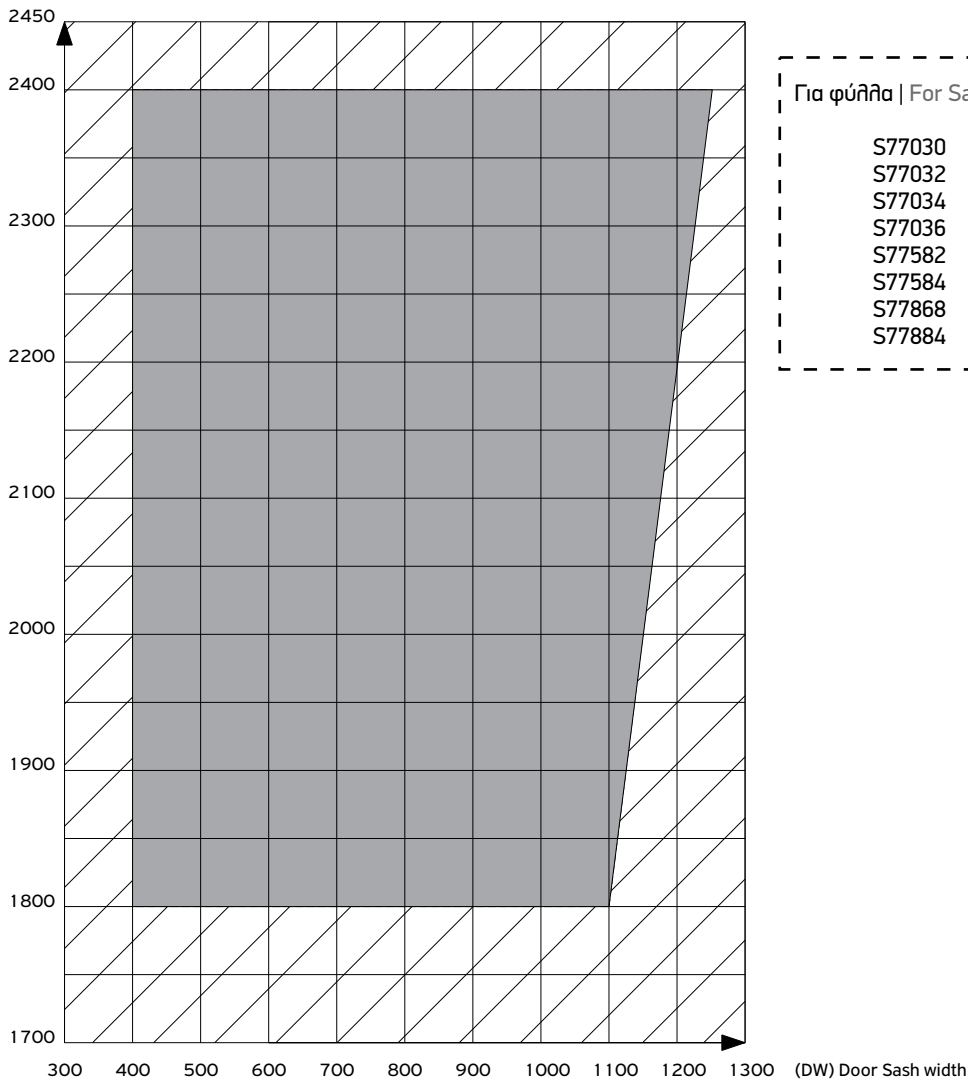


Maximun Door weight (kg) and number of hinges in regards to Door Use

Use	Detached Houses		Condominiums		Commercial Buildings	
	160	180	160	180	160	180
Max Weight (kg)	160	180	160	180	160	180
Nr. Hinges	2 Hinges	3 Hinges	3 Hinges	4 Hinges	4 Hinges	5 Hinges

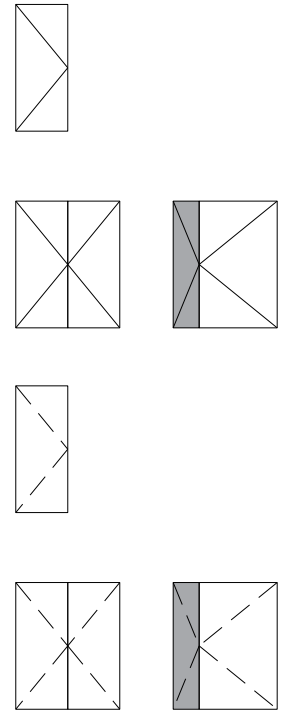
SD77 Smartia διαστάσεις για δευτερεύον φύλλο πόρτας
SD77 Smartia door secondary sash sizing dimensions

(DH) Door Sash height



Για φύλλα | For Sashes:

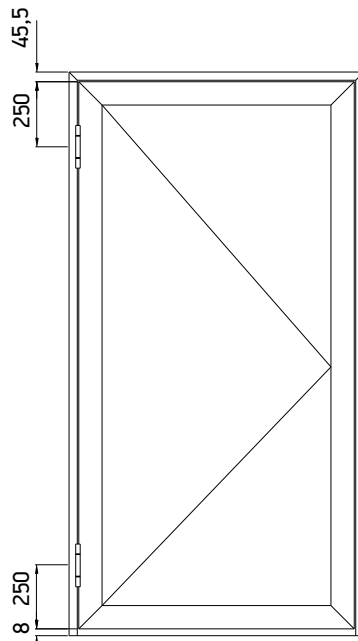
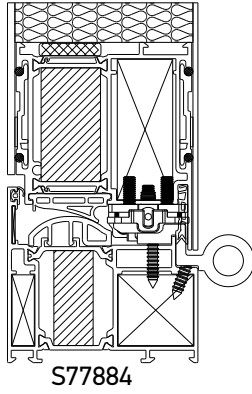
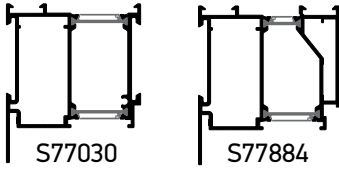
- S77030
- S77032
- S77034
- S77036
- S77582
- S77584
- S77868
- S77884



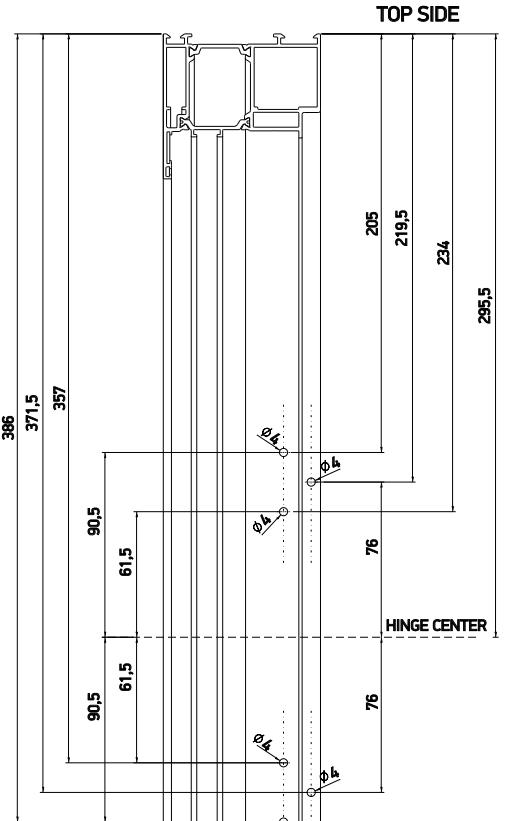
Maximum Door weight (kg) and number of hinges in regards to Door Use

Use	Detached Houses		Condominiums		Commercial Buildings	
Max Weight (kg)	160	180	160	180	160	180
Nr. Hinges	2 Hinges	3 Hinges	3 Hinges	4 Hinges	4 Hinges	5 Hinges

Κυλινδρικός Μεντεσές SD Alumil Βαρέως Τύπου 3D
Alumil SD Heavy Duty 3D Hinge



Κατεργασία κάσας με λαμαρινόβιδες
 Frame machining for assembly with sheet metal screws

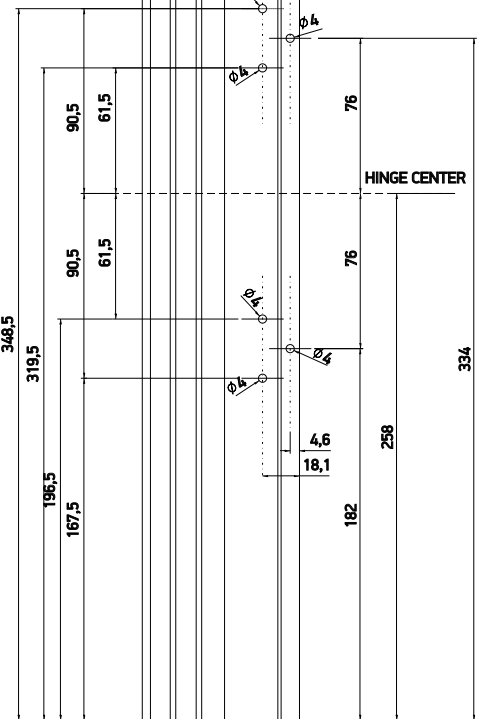
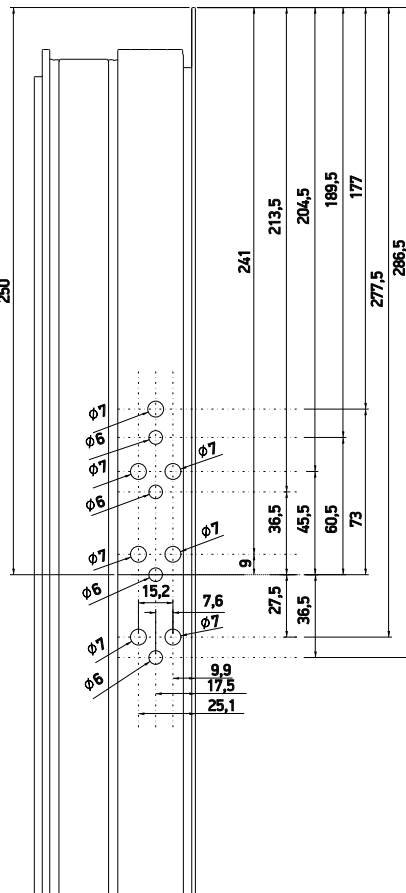
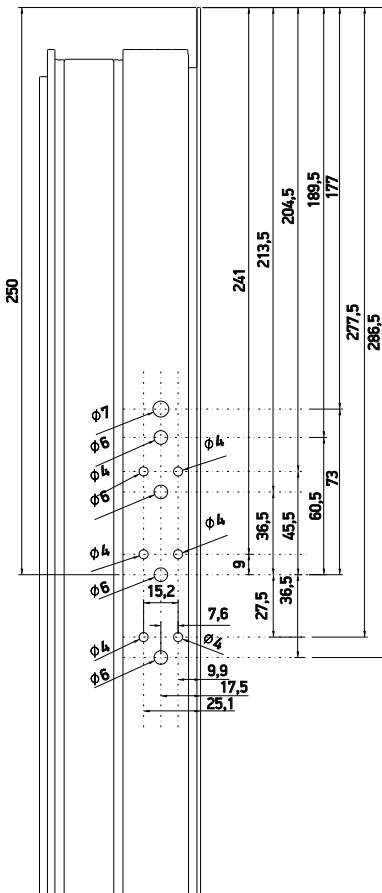


Κατεργασία φύλλου για τοποθέτηση του μεντεσέ με λαμαρινόβιδες

Sash machining to install the hinge with sheet metal screws

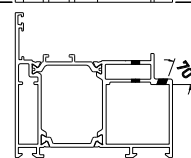
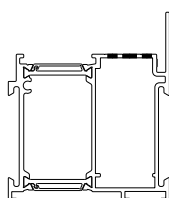
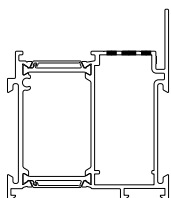
Κατεργασία φύλλου για τοποθέτηση του μεντεσέ με θηλυκά ηρισόνια

Sash machining to install the hinge with pressure nuts



TOP - BOTTOM SIDE

BOTTOM SIDE

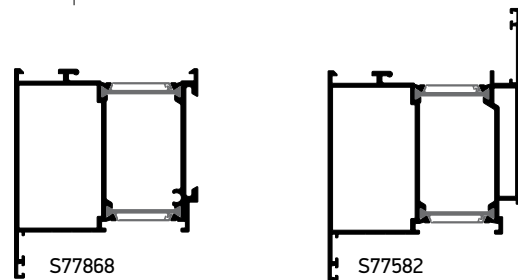
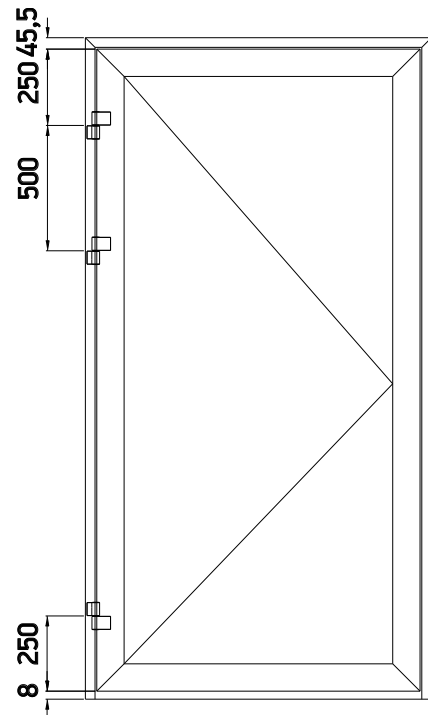
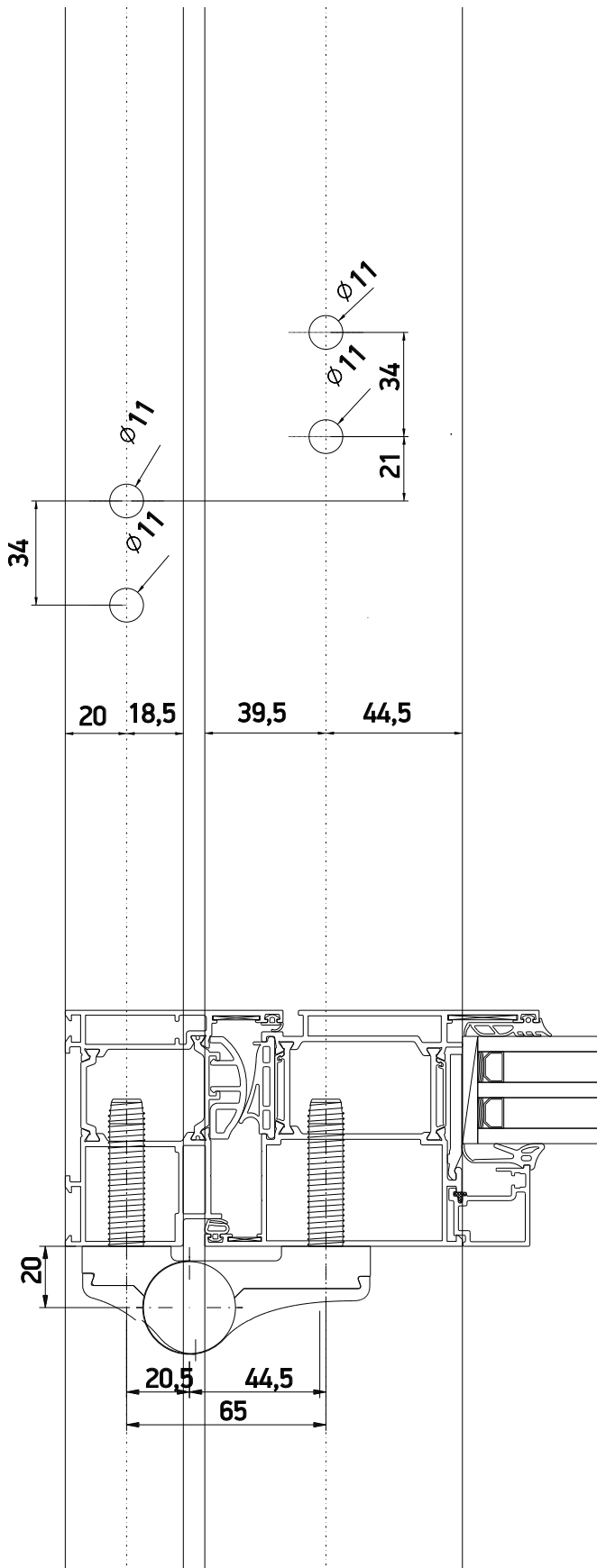


186 S77030

S77884

S77586

Μεντεσές Βαρέως Τύπου Εξωτερικής Τοποθέτησης 3D
External Heavy Duty 3D Hinge

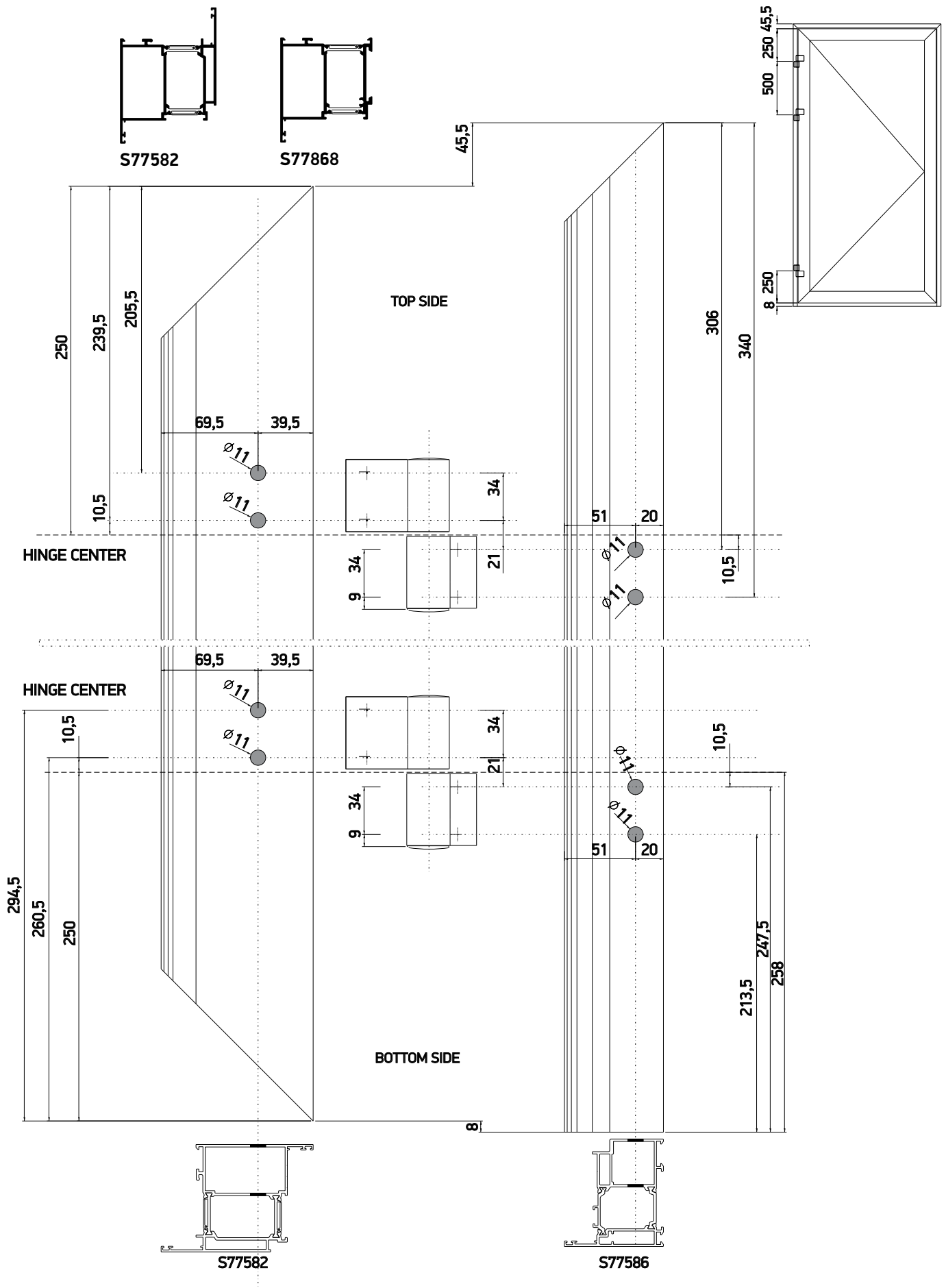


Ποσότητα Quantity	Μαχ. Διαστάσεις φύλλου max. Sash dimensions	Βάρος Weight
2 μεντεσέδες 2 Hinges	1250x2200 mm	160 kg
3 μεντεσέδες 3 Hinges	1250x2200 mm	180 kg

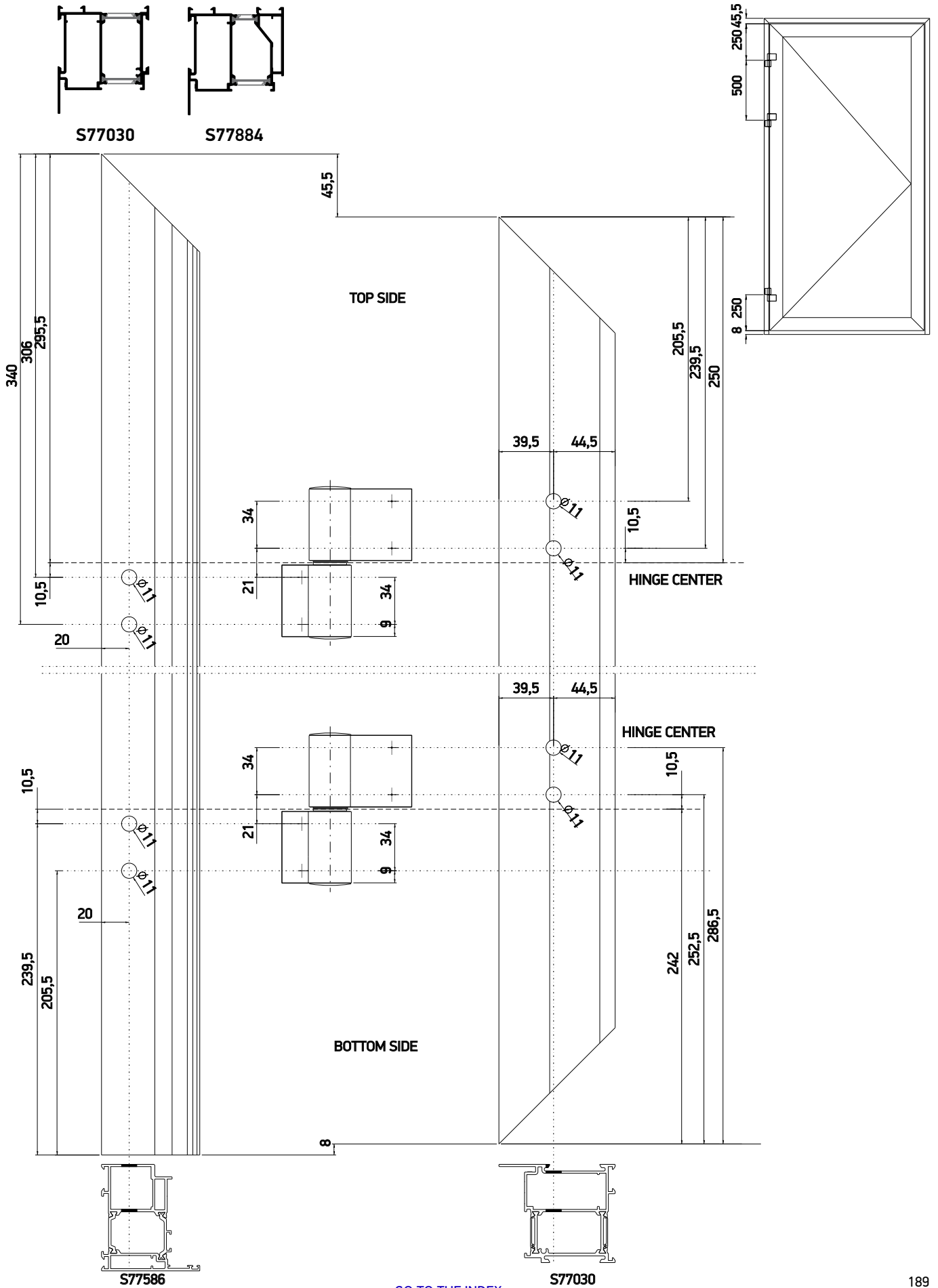
Τύπος 1 Type 1 (also approved for fire/smoke and burglar proof doors)			
Κωδικός Code	Χρώμα Color	Σαμπλιόν Drilling jig	Βίδες τοποθέτησης Screws for Installation
3605890102	Λευκό White RAL9010	3609565200	Included in the package
3605890111	Ασημί ανοδίωση Silver anodized EV1		
3605890112	Μαύρη ανοδίωση Black anodized EV6		

Τύπος 2 Type 2			
Κωδικός Code	Χρώμα Color	Σαμπλιόν Drilling jig	Βίδες τοποθέτησης Screws for Installation
3607000202	Λευκό White RAL9016	3606825000	7626604100
3607000203	Μαύρο Black 9005		
3607000233	Ασημί ανοδίωση Silver anodized EV		

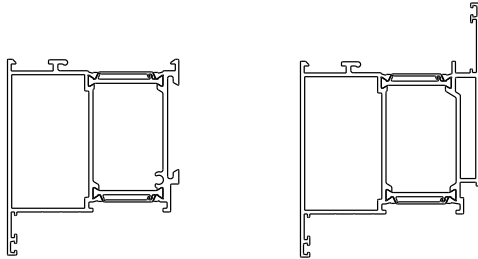
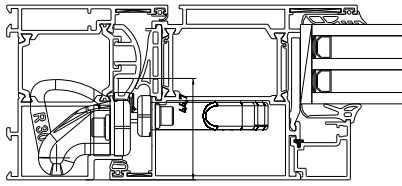
Μεντεσές Βαρέως Τύπου Εξωτερικής Τοποθέτησης 3D
External Heavy Duty 3D Hinge



Μεντεσές Βαρέως Τύπου Εξωτερικής Τοποθέτησης 3D
External Heavy Duty 3D Hinge

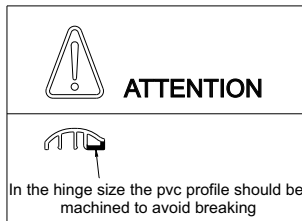


Κρυφός Μεντεσές Βαρύς Τύπου 3D
Concealed Heavy Duty 3D Hinge

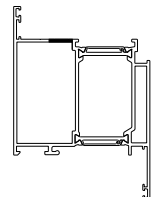
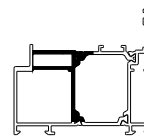
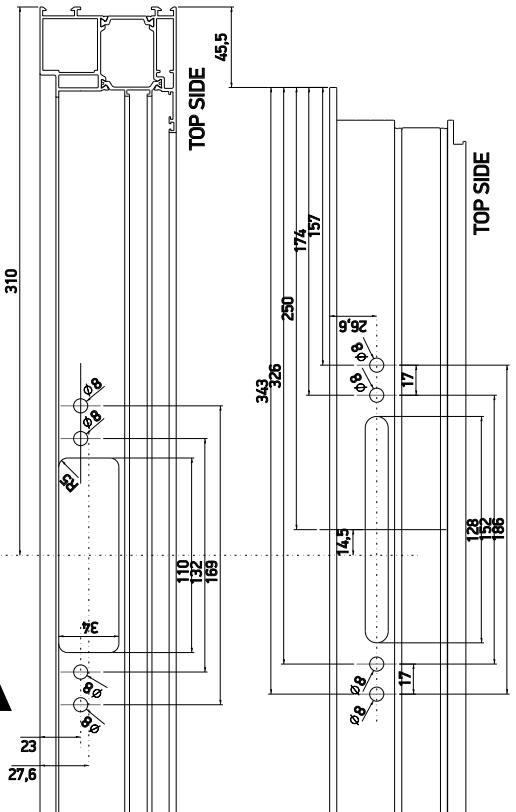


S77868

S77582

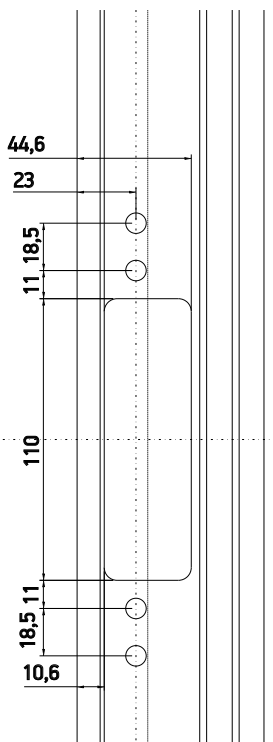


Κάθετη απεικόνιση 90°
 Rotate view 90°

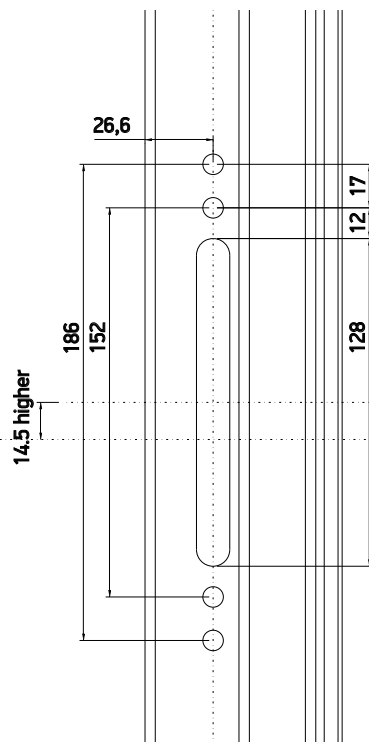


FRAME

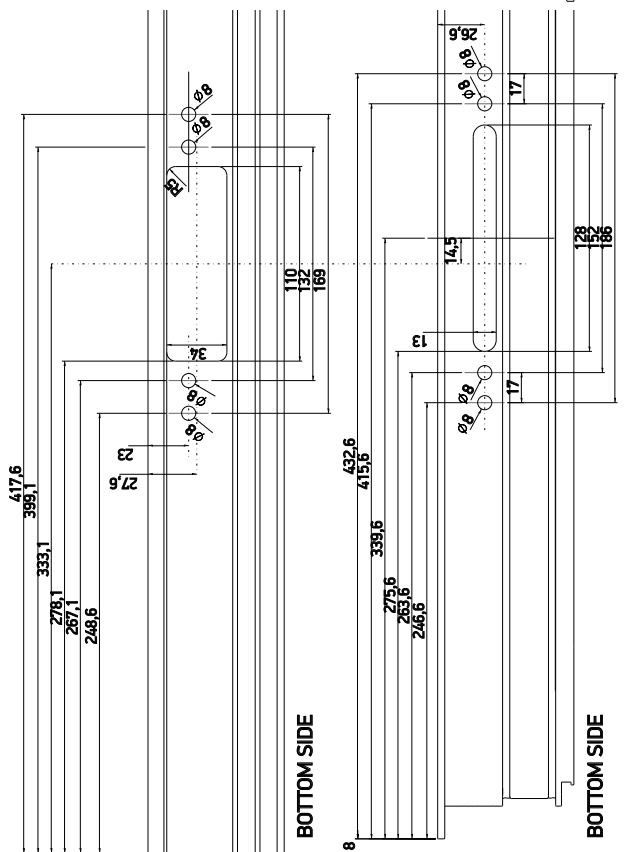
SASH



BOTTOM SIDE



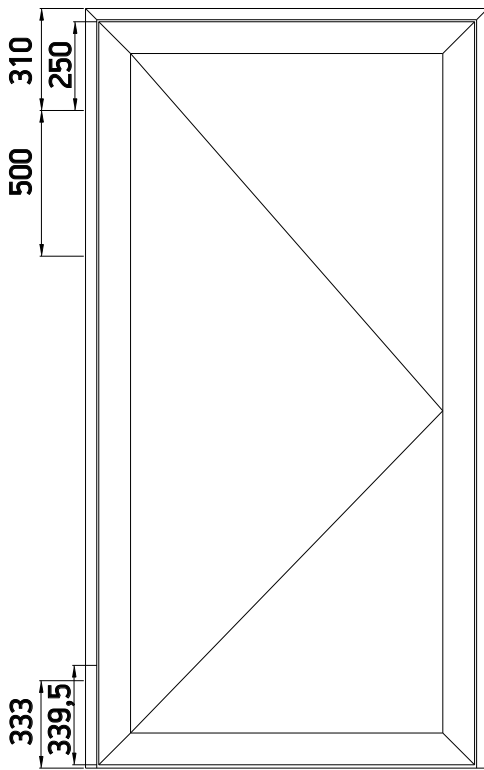
BOTTOM SIDE



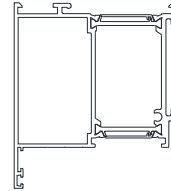
BOTTOM SIDE

BOTTOM SIDE

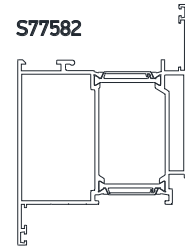
**Κρυφός Μεντεσές Βαρέως Τύπου 3D
Concealed Heavy Duty 3D Hinge**



S77868



S77582

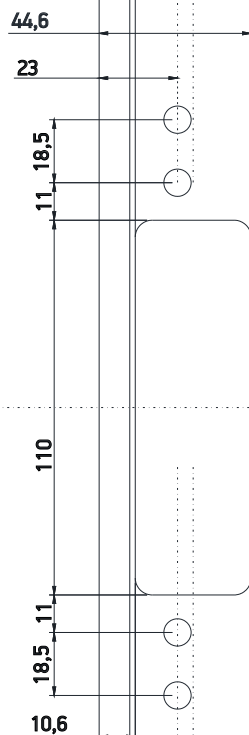
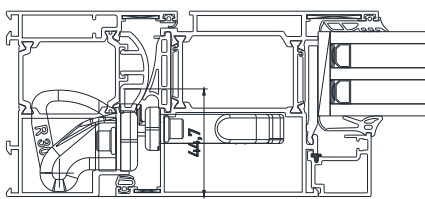


Ποσότητα Quantity	Μαx. Διαστάσεις φύλλου max. Sash dimensions	Βάρος Weight
2 μεντεσέδες 2 Hinges	1250 x 2200 mm	120 kg
3 μεντεσέδες 3 Hinges	1250 x 2200 mm	140 kg

Κωδικός Code	Χρώμα Color	Βίδες τοποθέτησης Screws for Installation
3602570000	Ασημί ανοδίωση Silver anodized	Included in the package

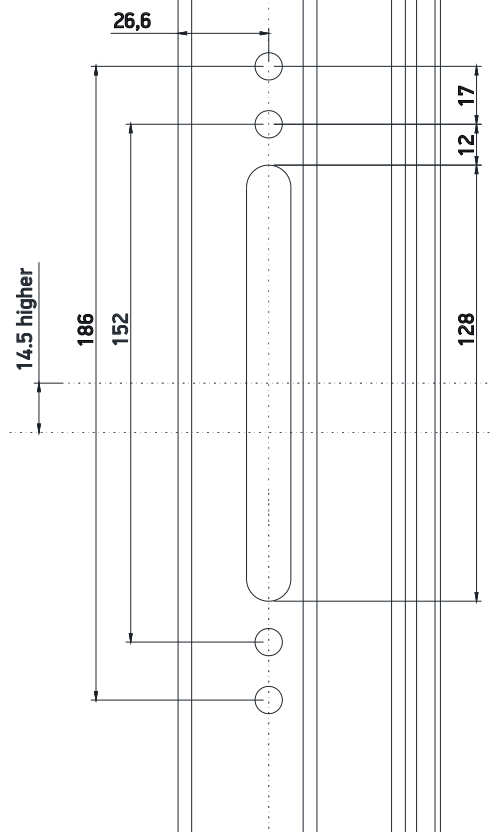
FRAME

SASH



BOTTOM SIDE

[GO TO THE INDEX](#)



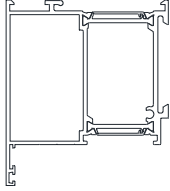
BOTTOM SIDE

ATTENTION

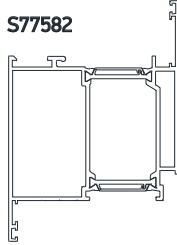
In the hinge size the pvc profile should be machined to avoid breaking

Κρυφός Μεντεσές Βαρύς Τύπου 3D
Concealed Heavy Duty 3D Hinge

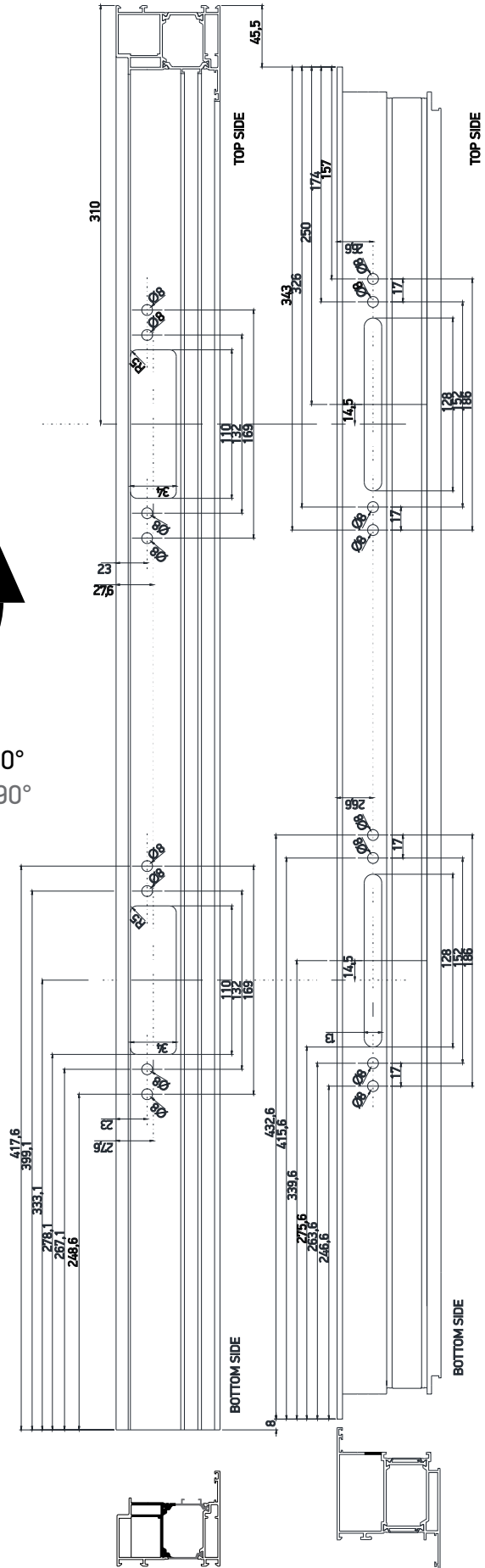
S77868



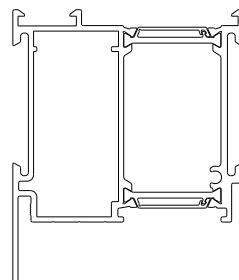
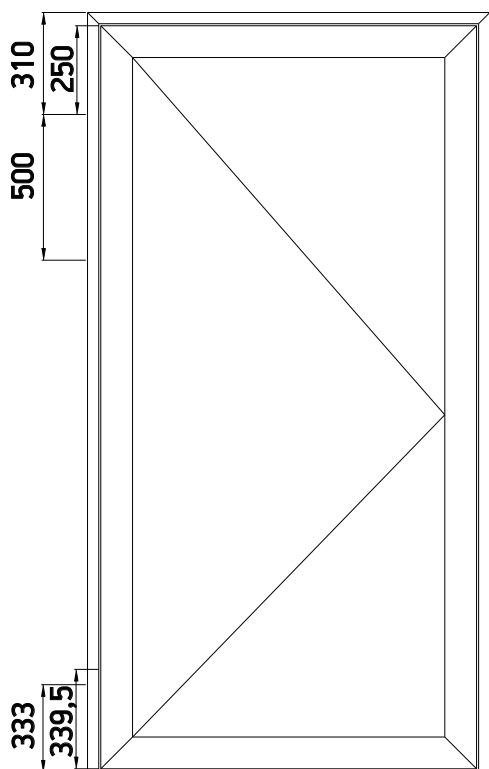
S77582



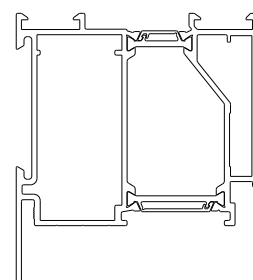
Κάθετη
απεικόνιση 90°
Rotate view 90°



**Κρυφός Μεντεσές Βαρέως Τύπου 3D
Concealed Heavy Duty 3D Hinge**



S77030



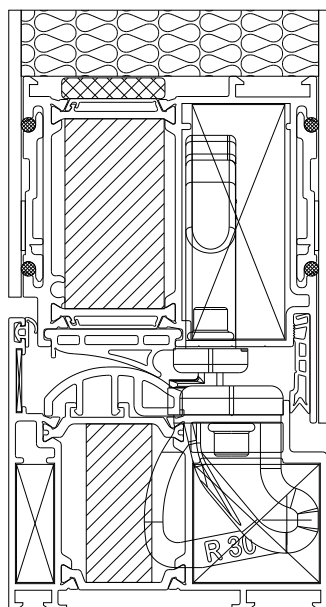
S77884

Ποσότητα Quantity	Μαx. Διαστάσεις φύλλου max. Sash dimensions	Βάρος Weight
2 μεντεσέδες 2 Hinges	1250 x 2200 mm	120 kg
3 μεντεσέδες 3 Hinges	1250 x 2200 mm	140 kg

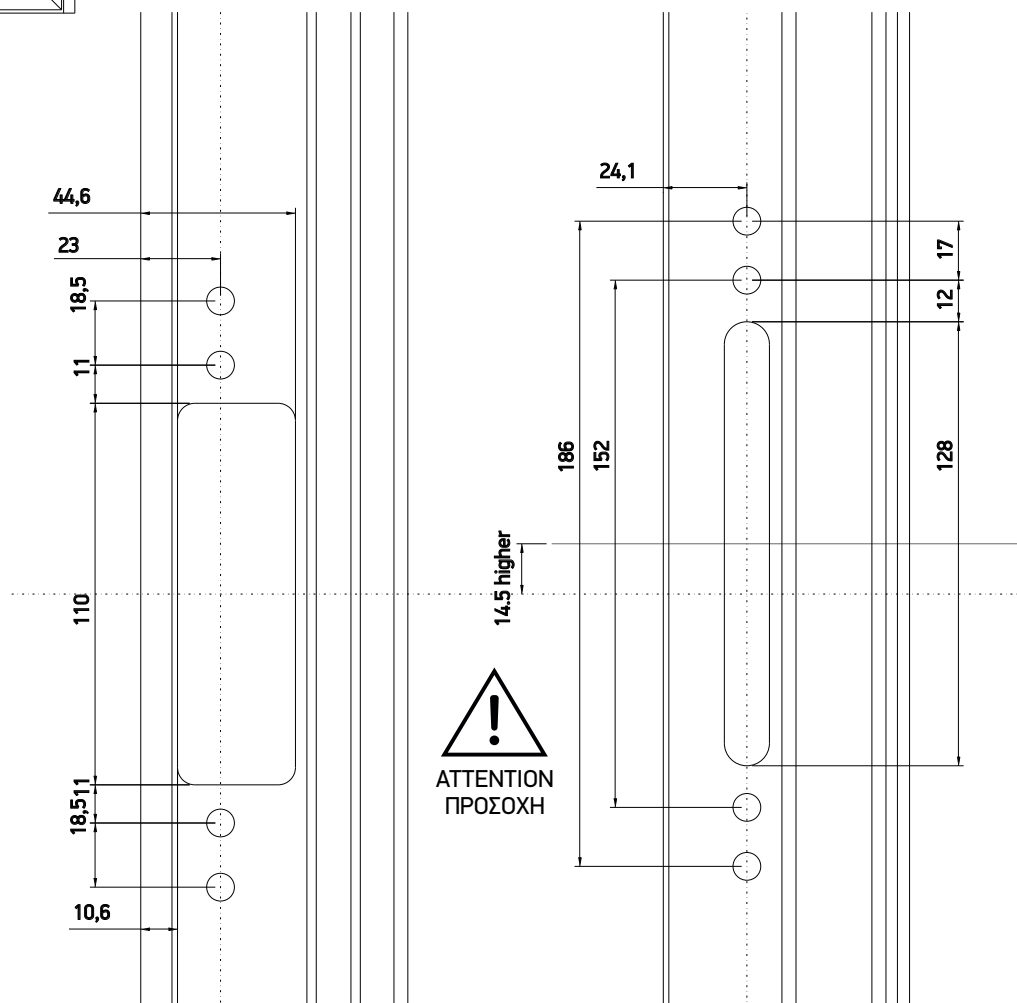
Κωδικός Code	Χρώμα Color	Βίδες τοποθέτησης Screws for Installation
3602570000	Ασημί ανοδίωνση Silver anodized	Included in the package

FRAME

SASH



S77884

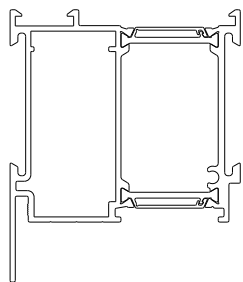


BOTTOM SIDE

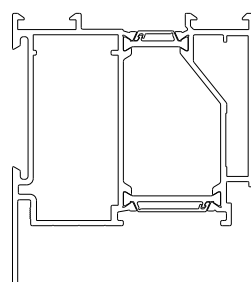
BOTTOM SIDE

[GO TO THE INDEX](#)

Κρυφός Μεντεσές Βαρέως Τύπου 3D
 Concealed Heavy Duty 3D Hinge

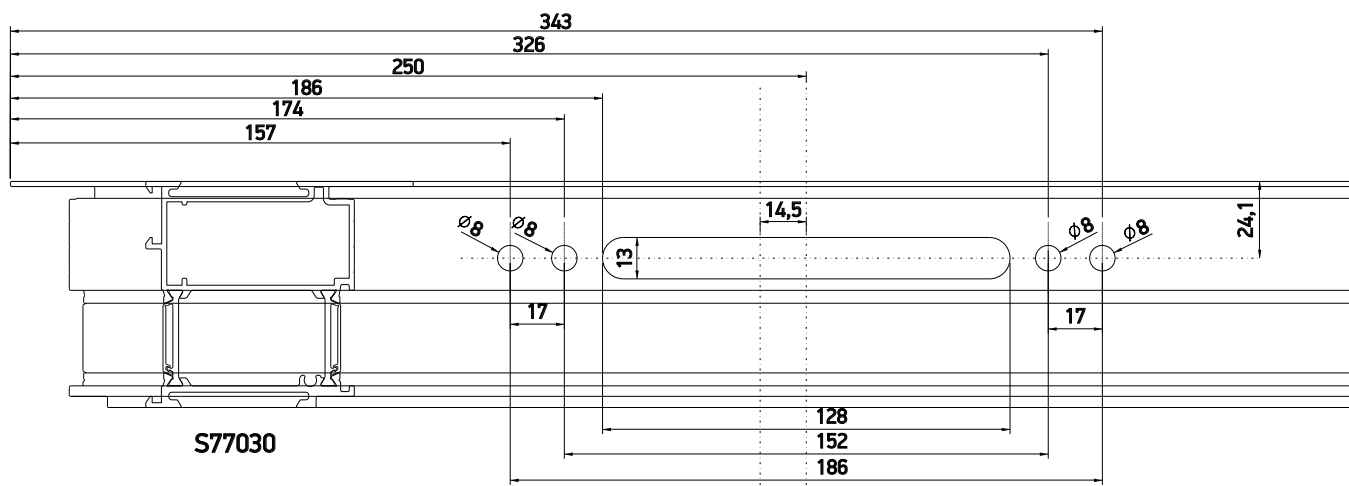


S77030

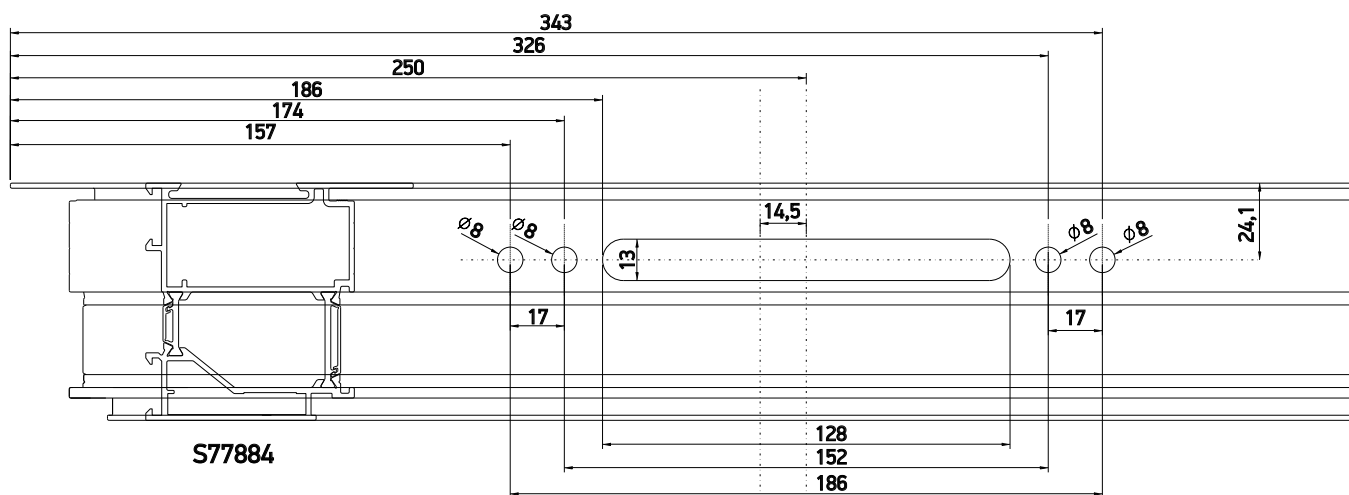


S77884

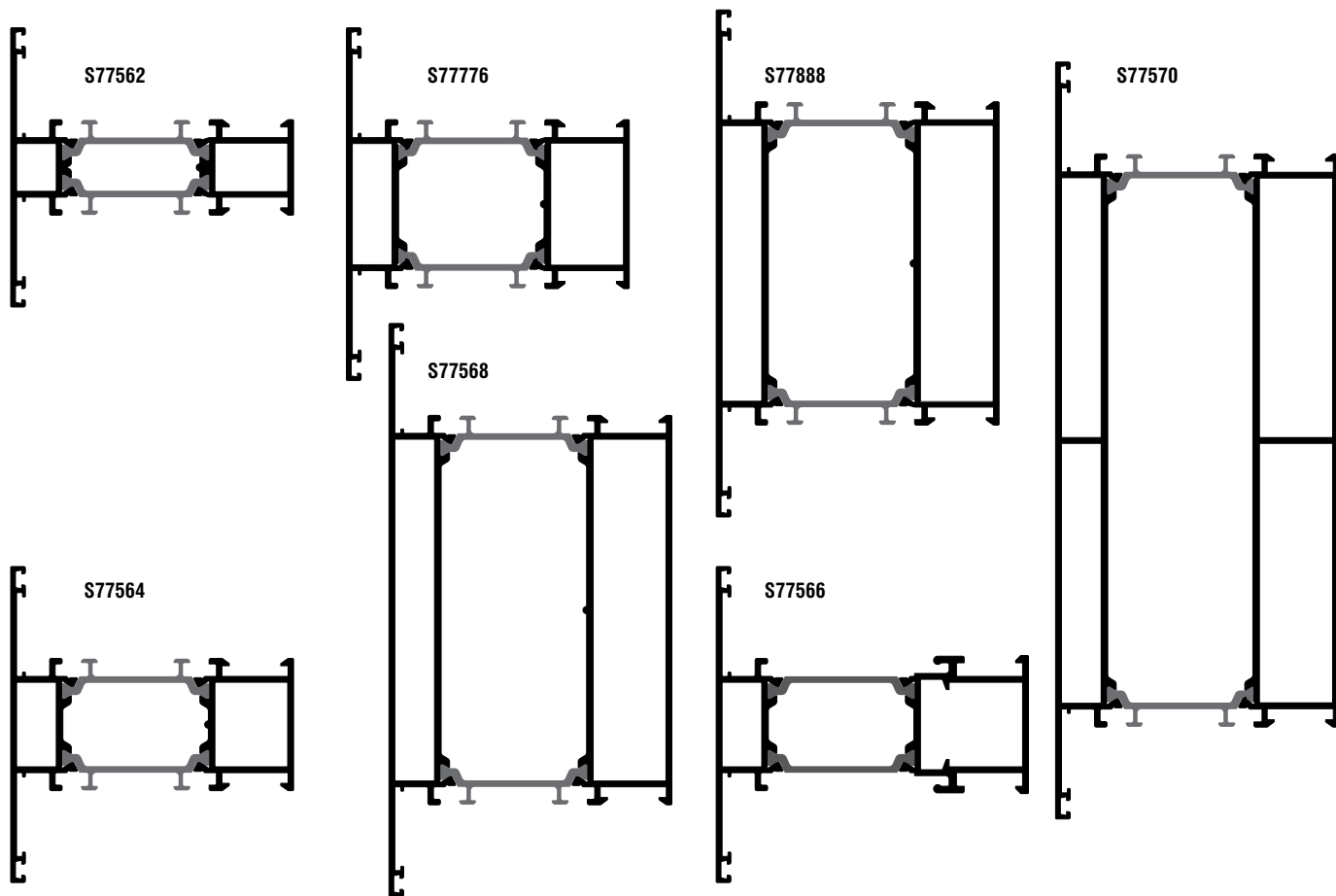
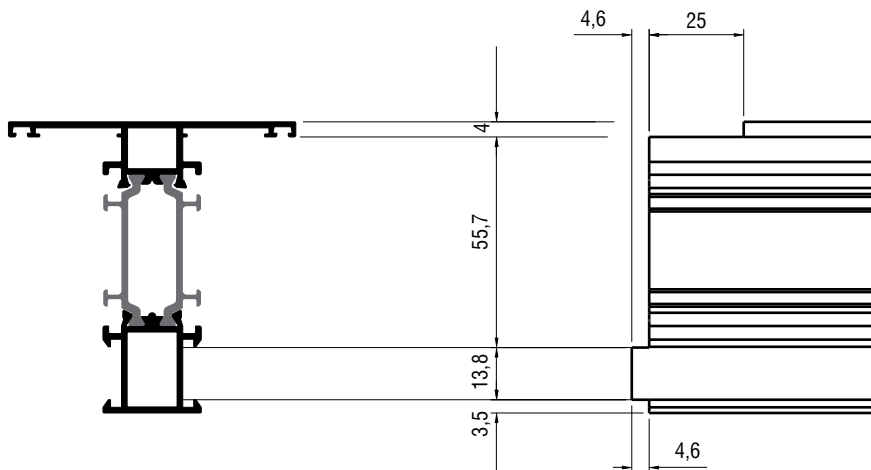
TOP / BOTTOM SIDE

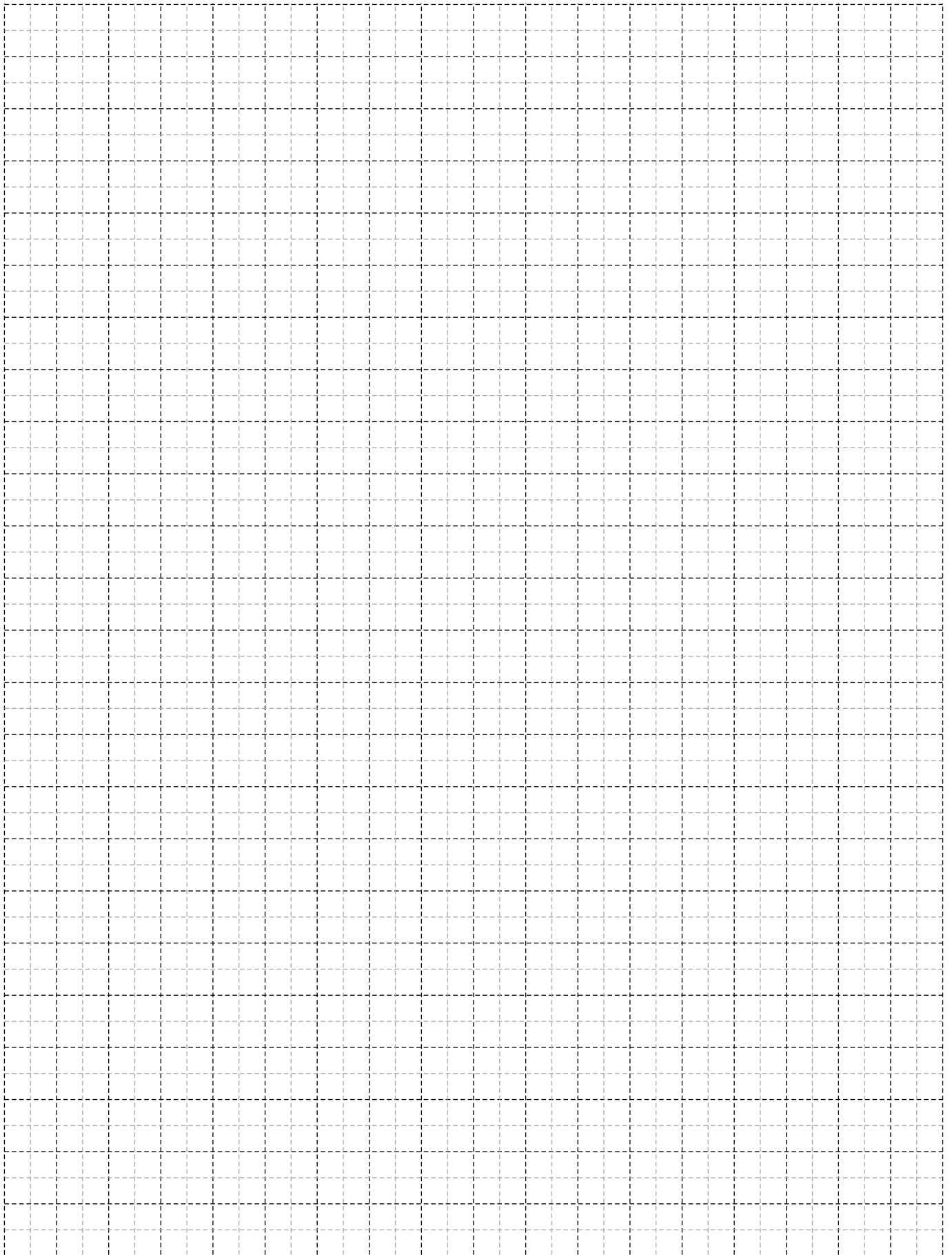


TOP / BOTTOM SIDE



ΚΑΤΕΡΓΑΣΙΑ ΤΑΥ
MACHINING FOR T PROFILE
ΦΡΕΖΑΜΑΧΙΝΗΤΟ 8527700000
ΠΡΕΣΑΚΙ PUNCHING TOOL 8003001400



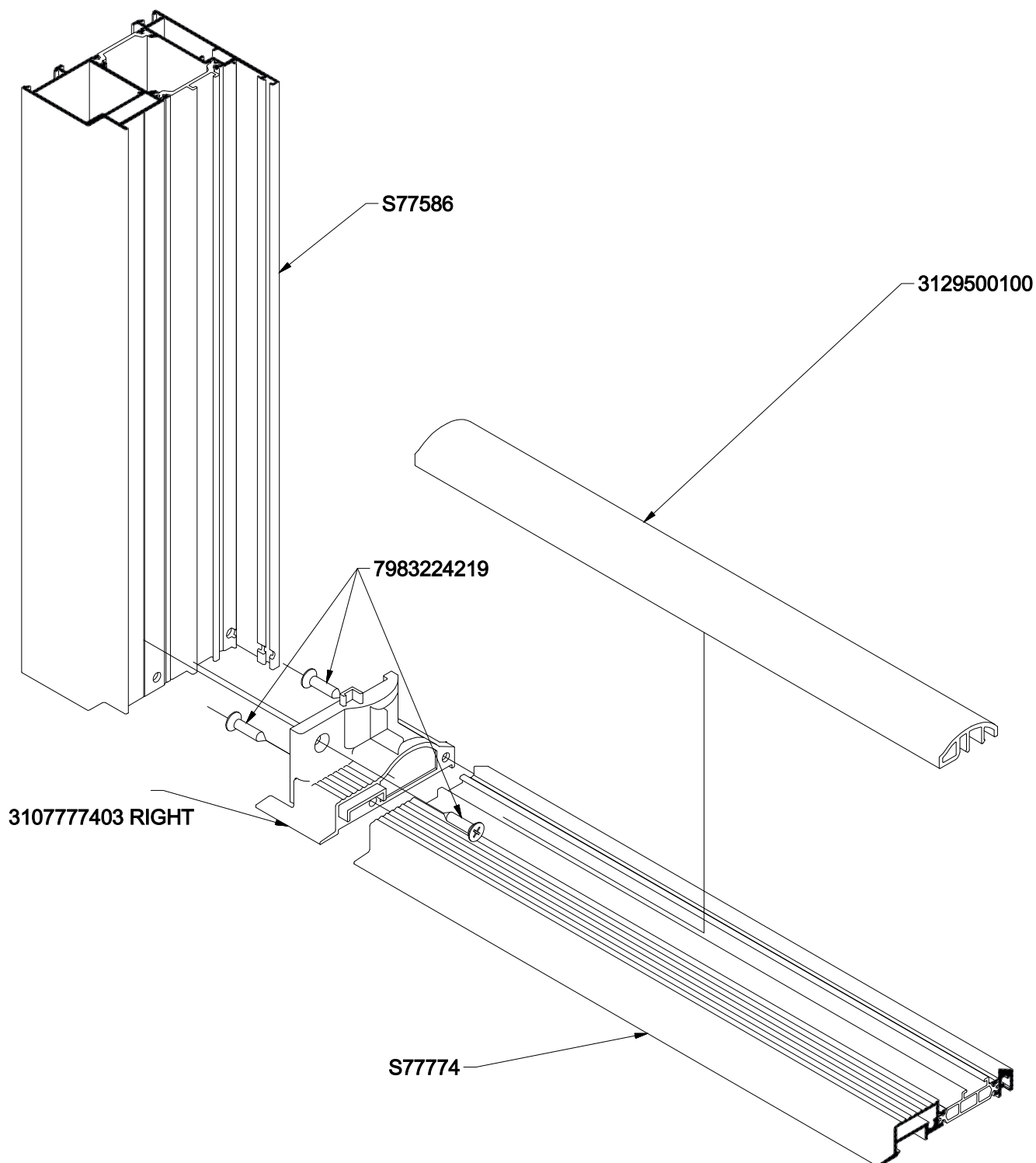


A large, abstract graphic on the left side of the page, composed of several overlapping diagonal bands in shades of yellow and orange, creating a sense of depth and movement.

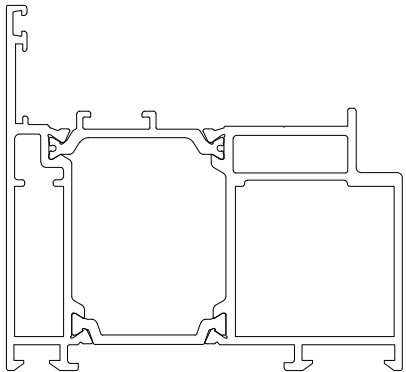
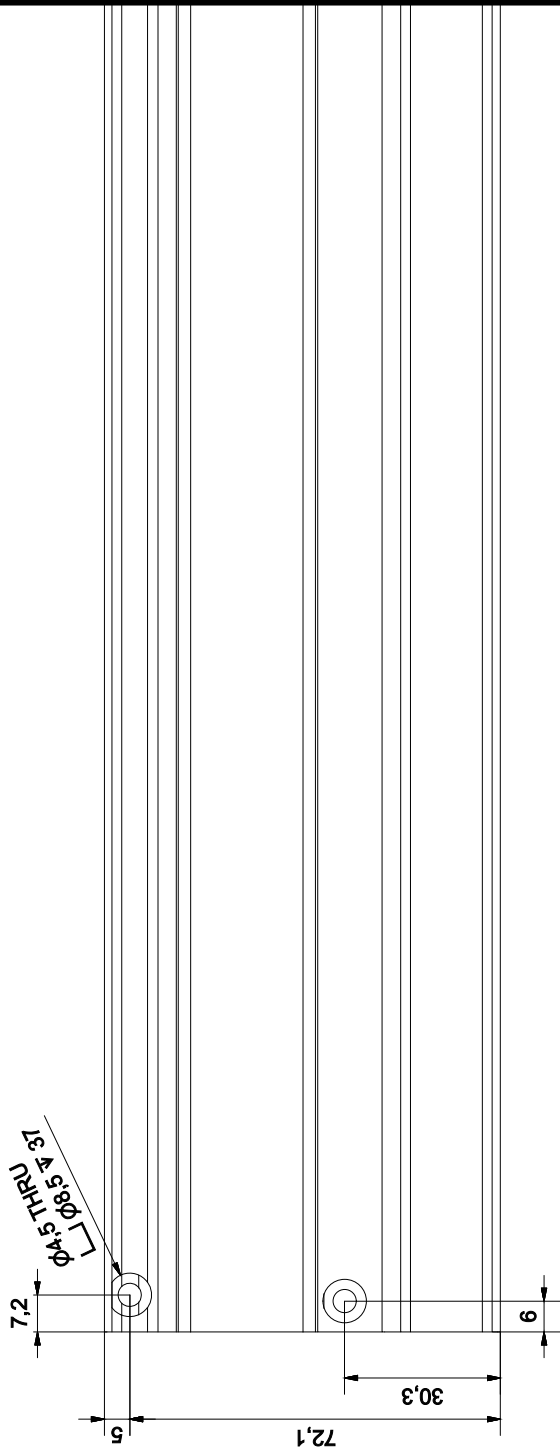
Assembly for Accessories

Συναρμολόγηση εξαρτημάτων

310-77-774-03

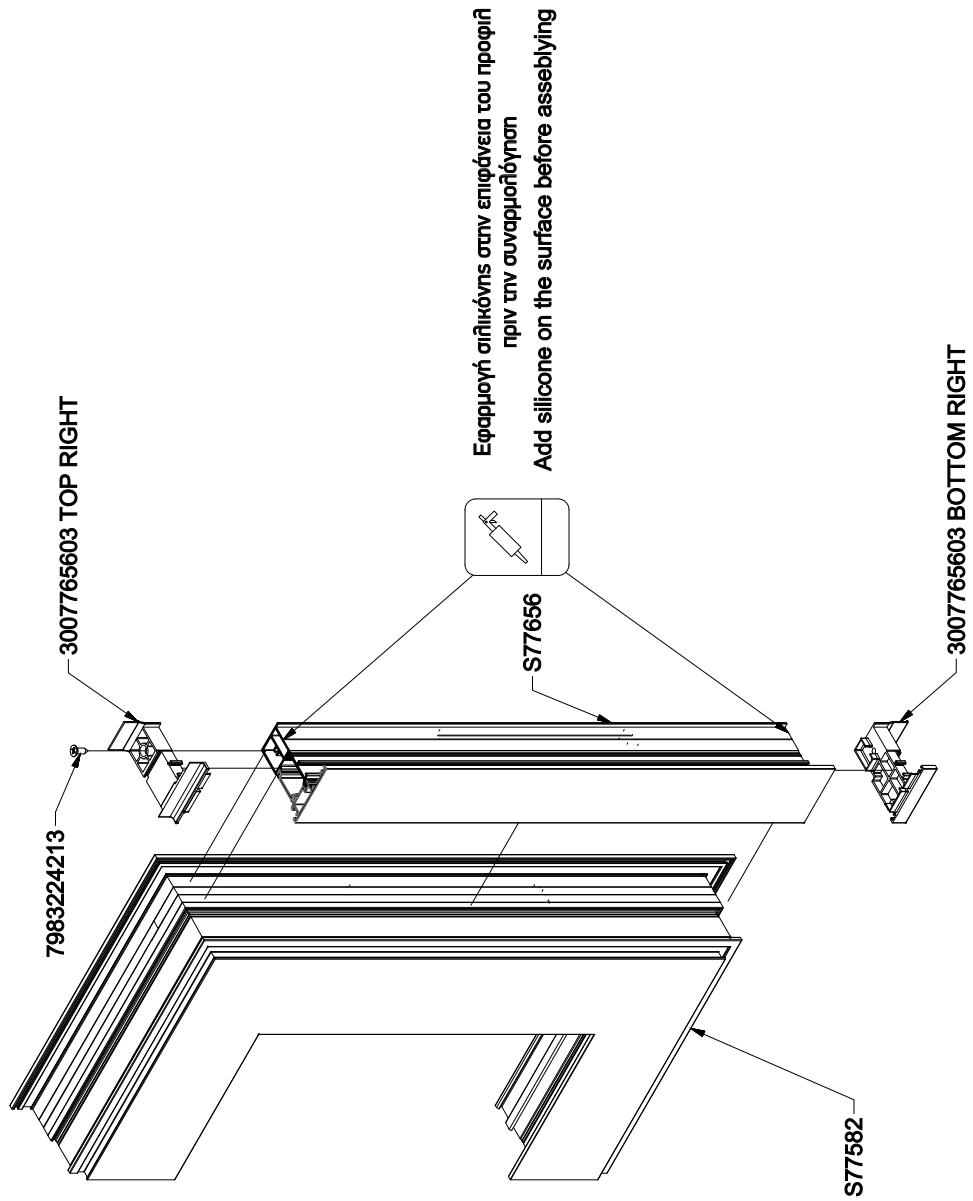
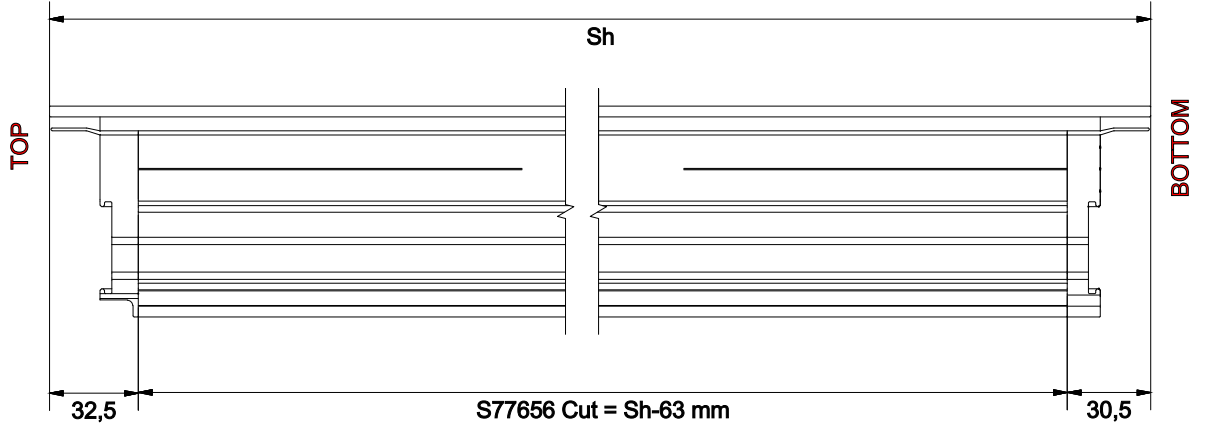


3107777403

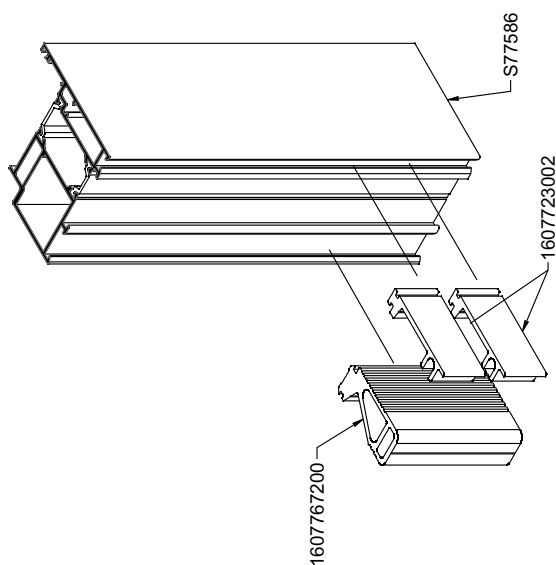
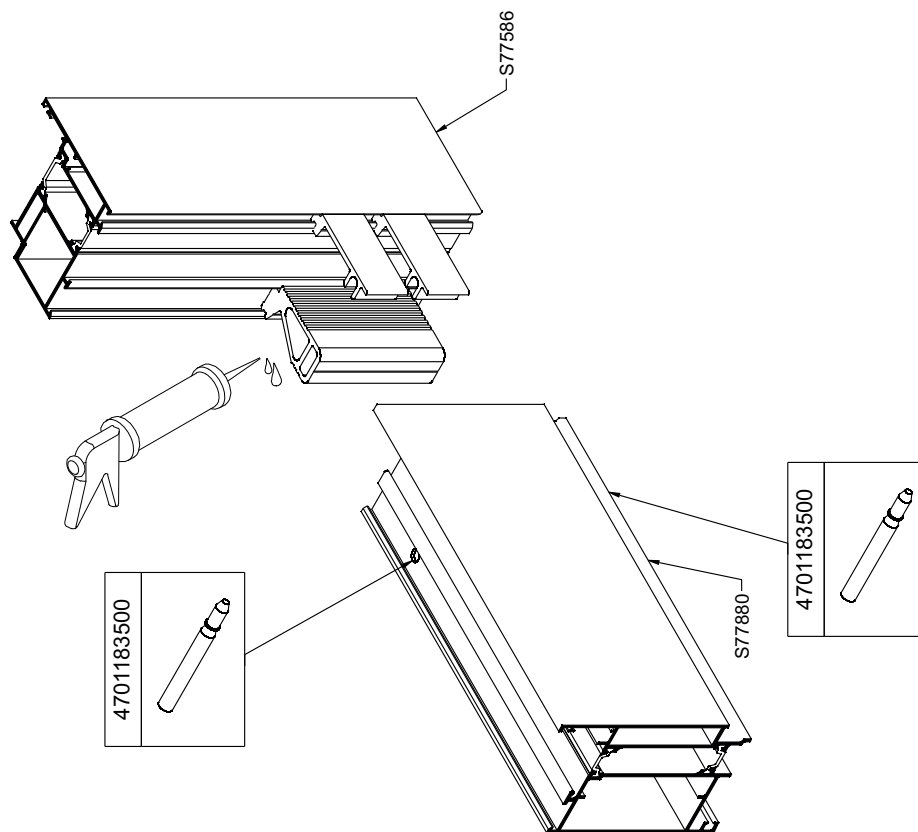


300-77-656-XX

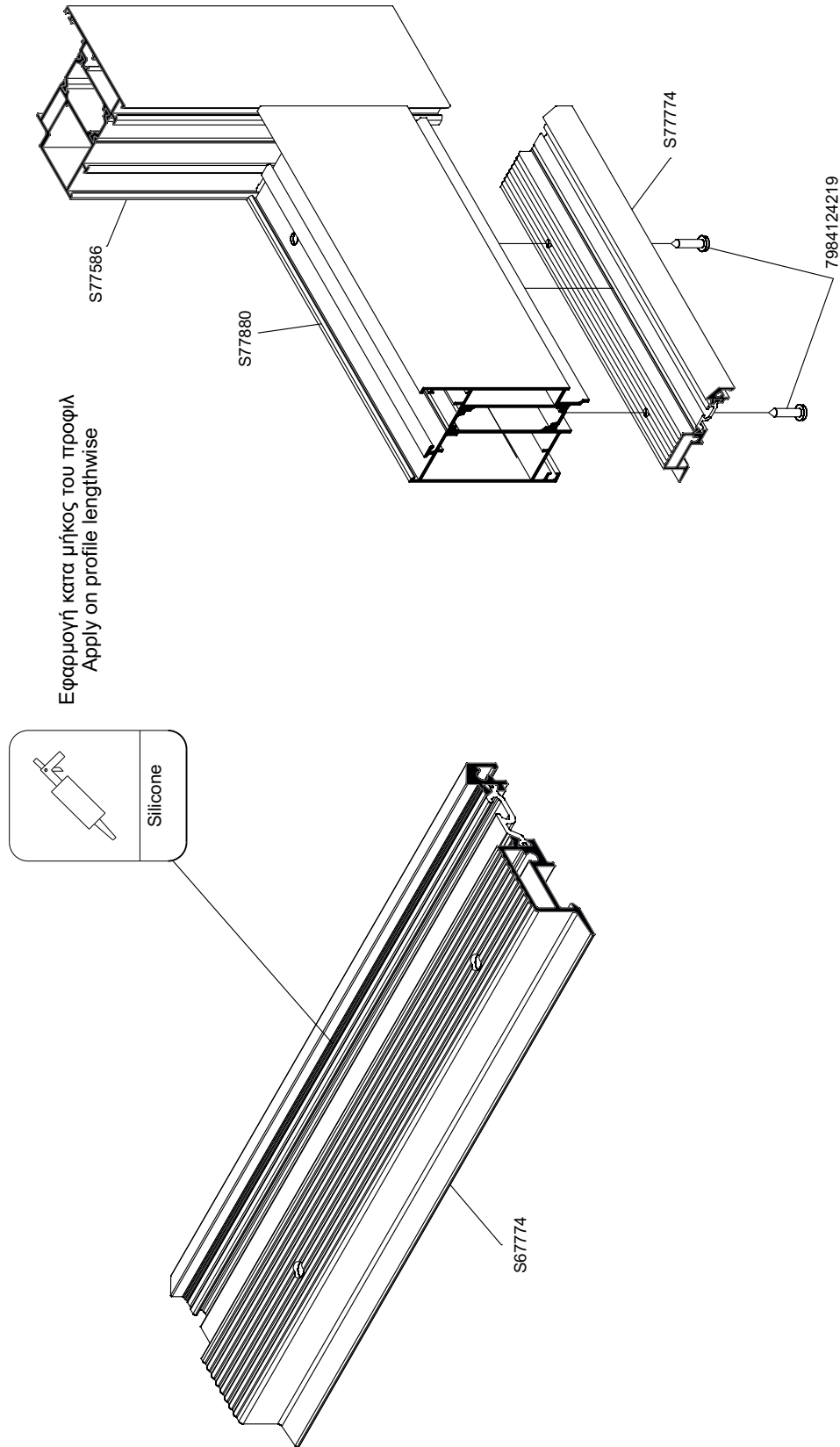
30077656 XX
03: Δεξιά / Right
13: Αριστερά - / Left



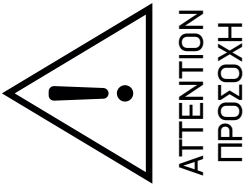
Σταθερό με ενιαίο κατωκάσι - Fixed window with continuous threshold



Σταθερό με ενιαίο κατωκάσι - Fixed window with continuous threshold

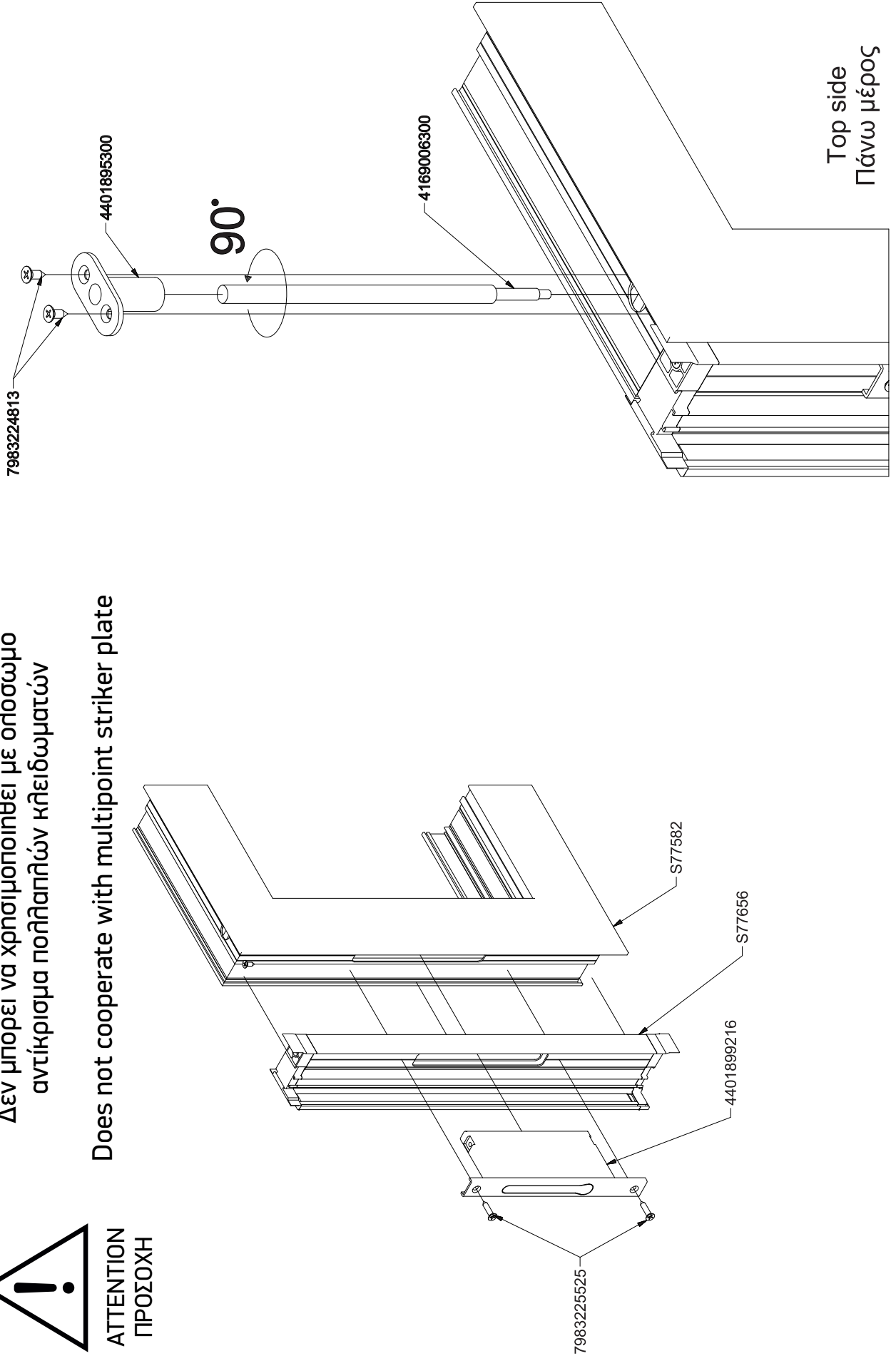


Εφαρμογή αυτόματου σύρτη- Automatic shoot bolts assembly:

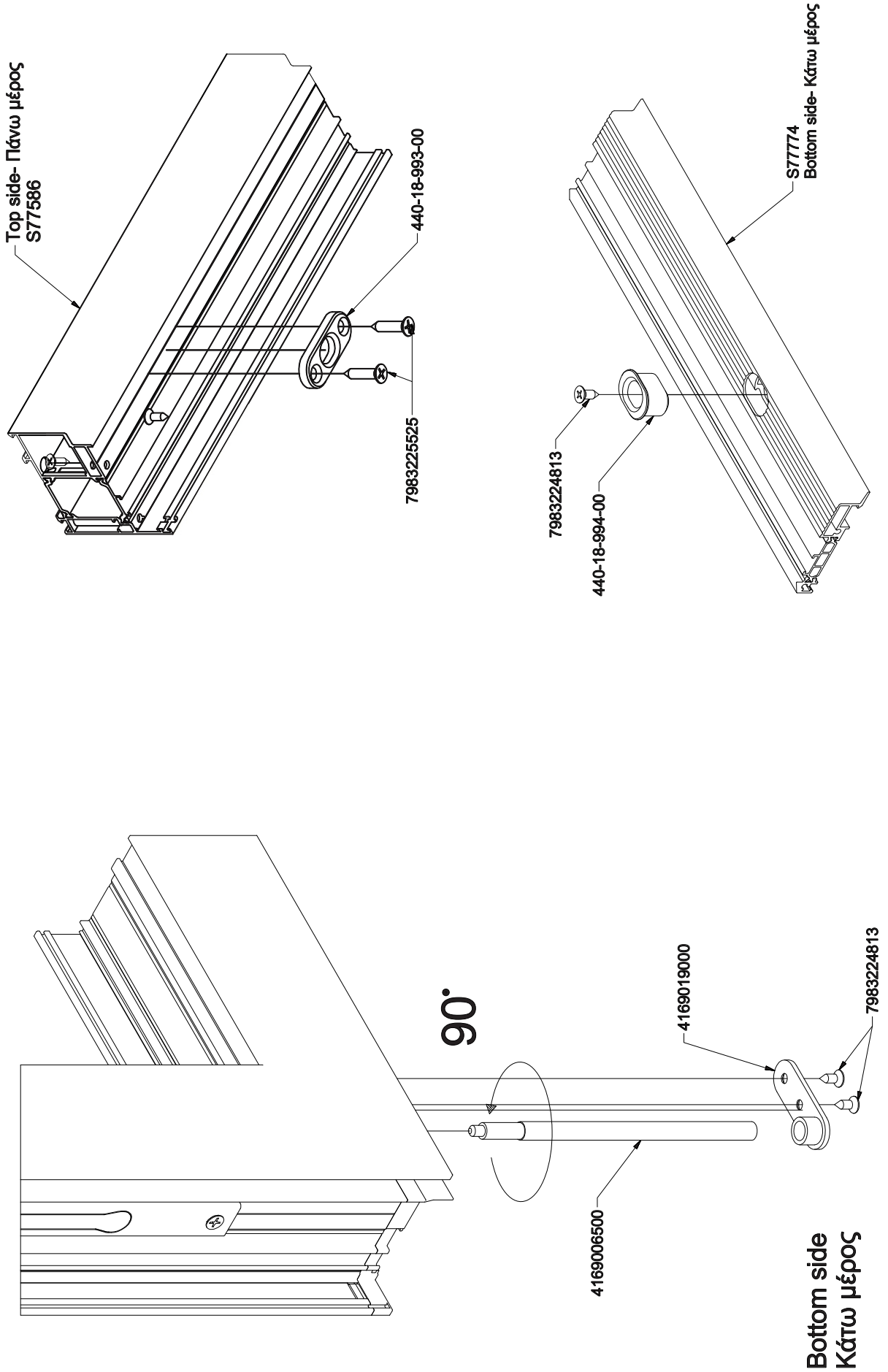


Δεν μπορεί να χρησιμοποιηθεί με ολόσωμο αντίκρισμα πολλαπλών κλειδωμάτων

Does not cooperate with multipoint striker plate

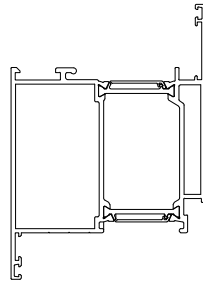
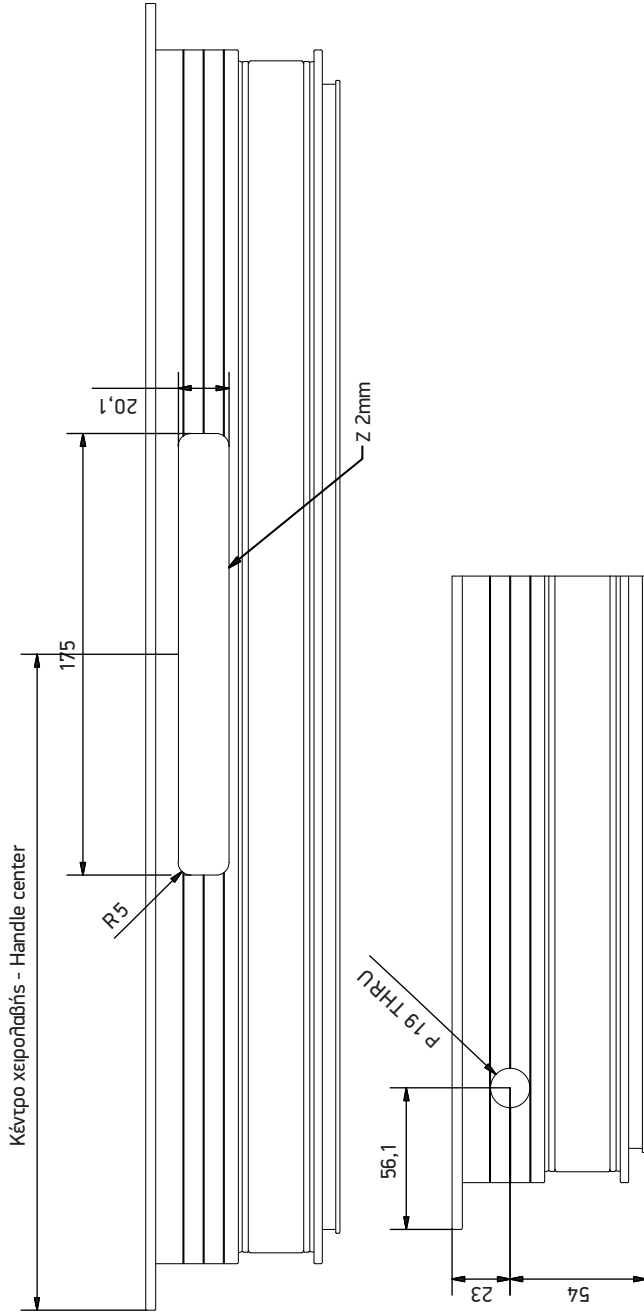
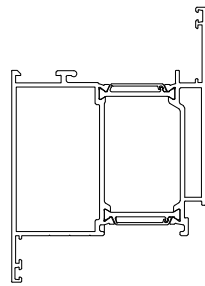


Εφαρμογή αυτόματου σύρτη- Automatic shoot bolts assembly:

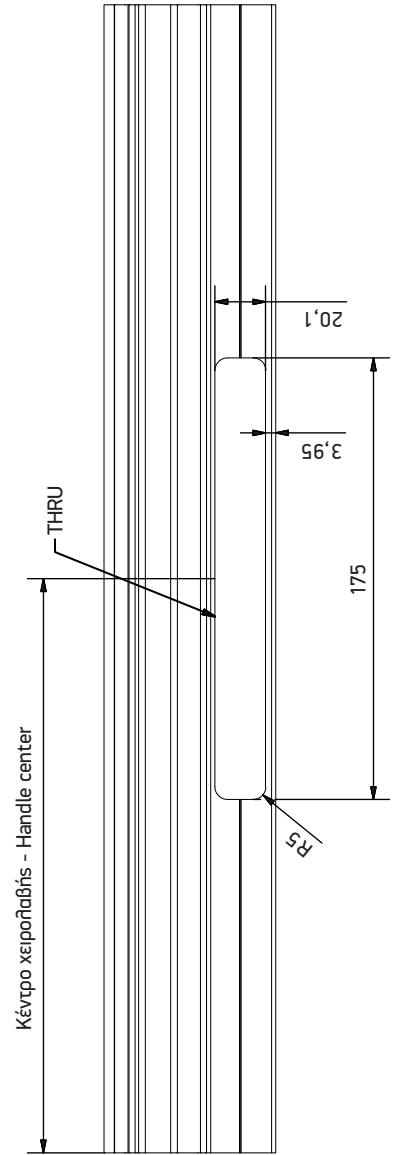
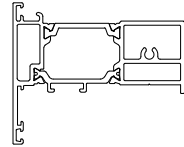


G:

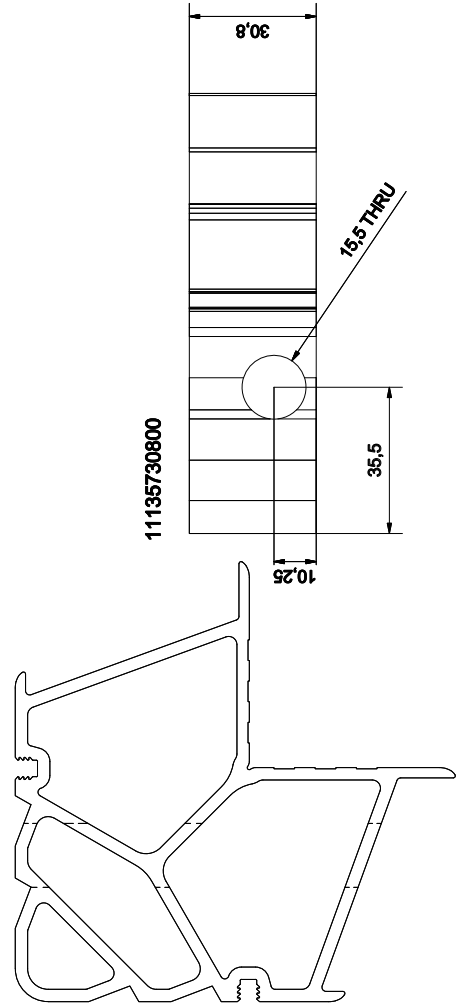
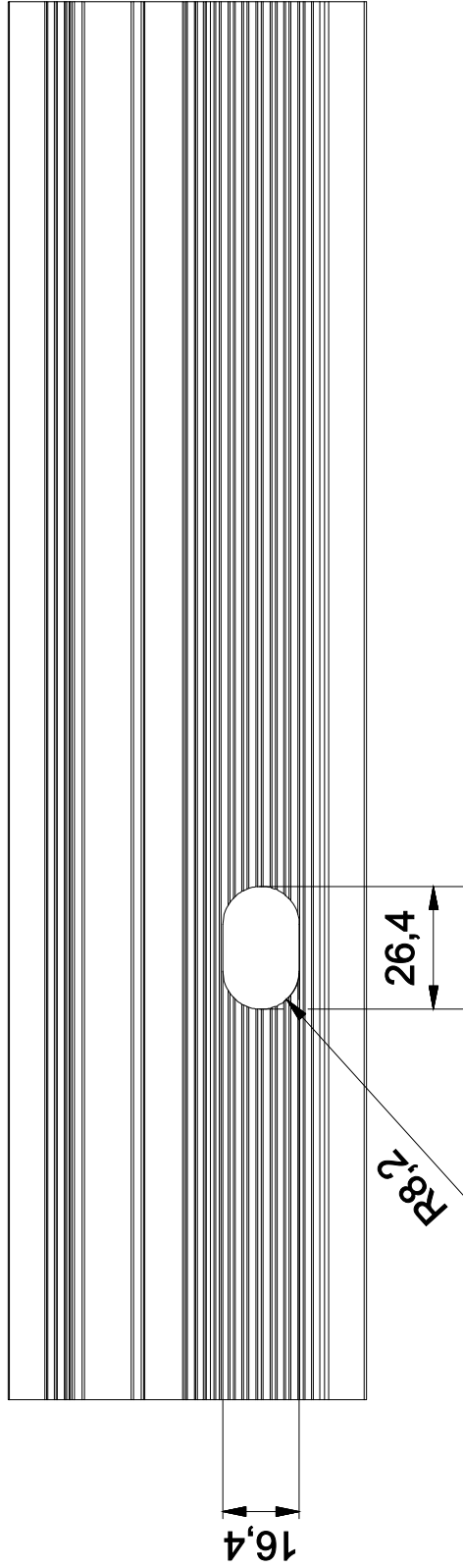
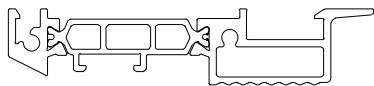
S77582



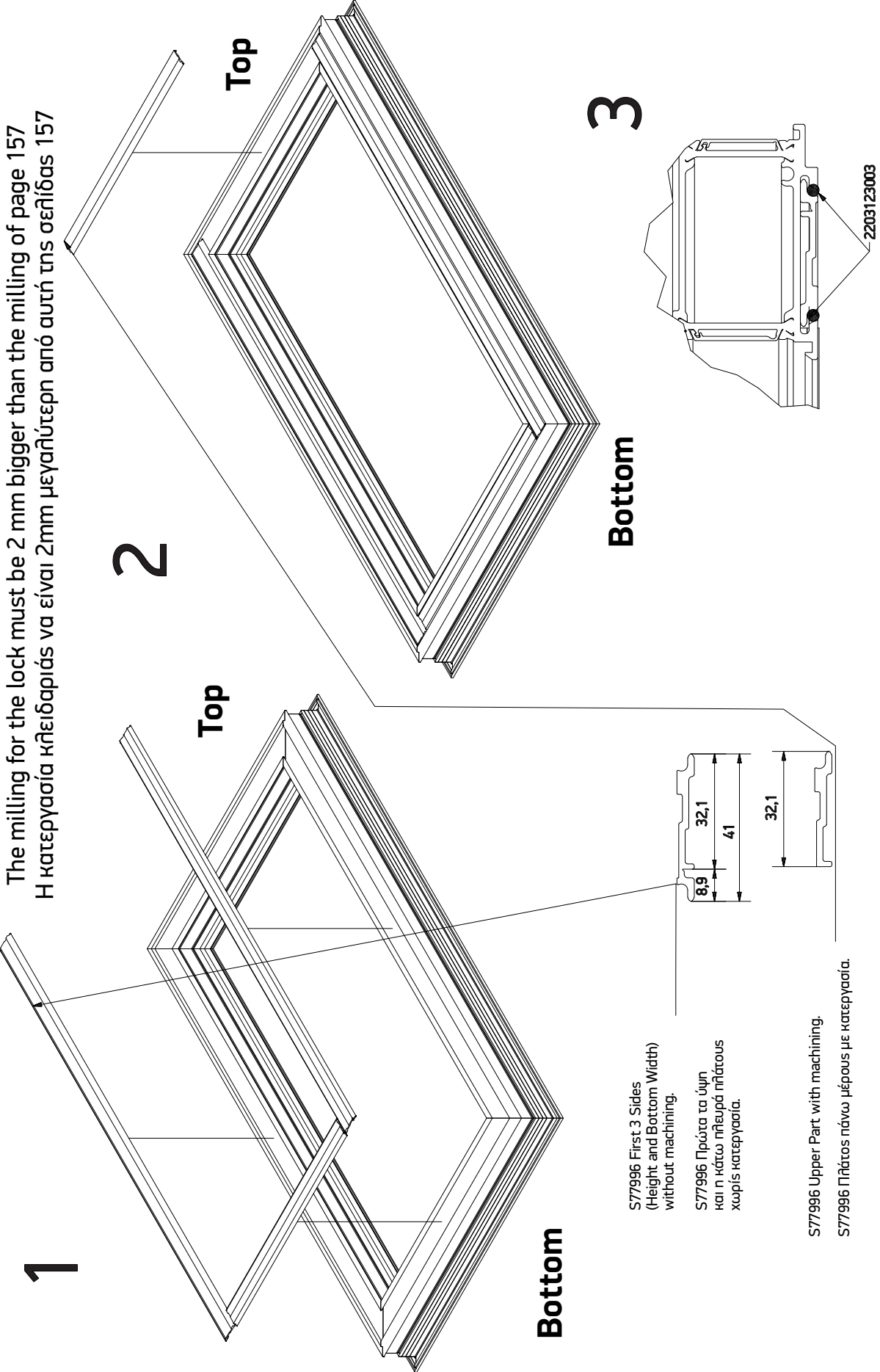
S77656



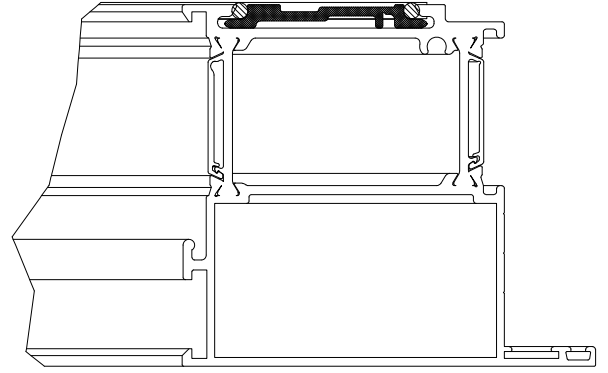
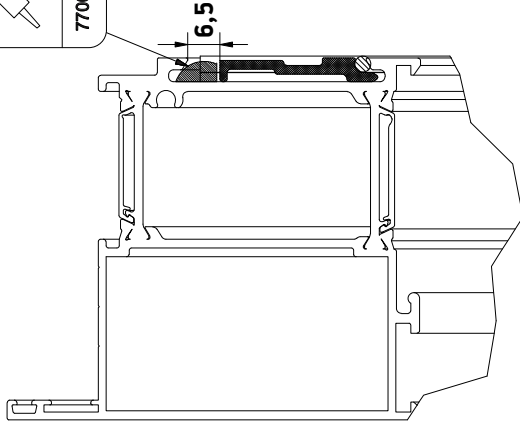
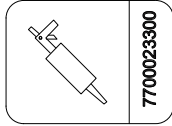
S77774



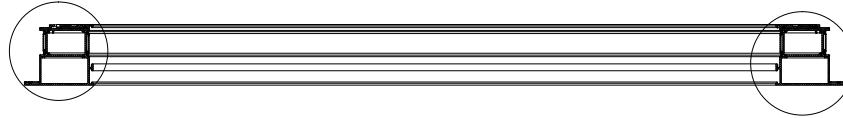
Εφαρμογή Floating πάνελ - Floating panel installation



The milling for the lock must be 2 mm bigger than the milling of page 157
 Η κατεργασία κλειδαριάς να είναι 2mm μεγαλύτερη από αυτή της σελίδας 157

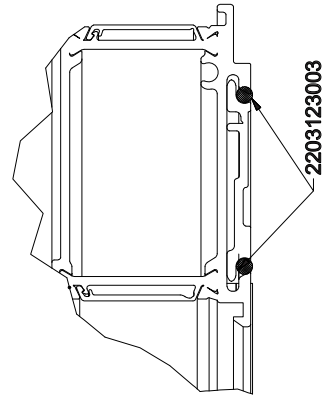


Top



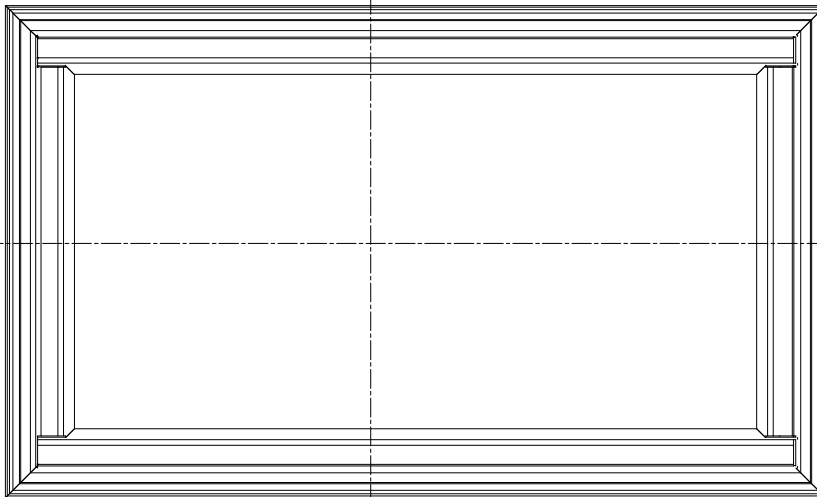
Bottom

E



Top

B →

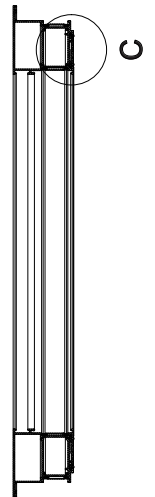


A ↓

A ↓

Bottom

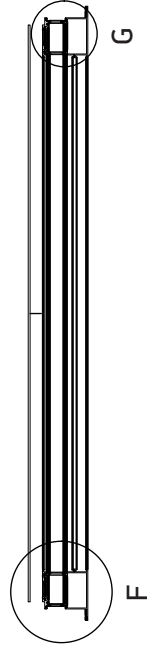
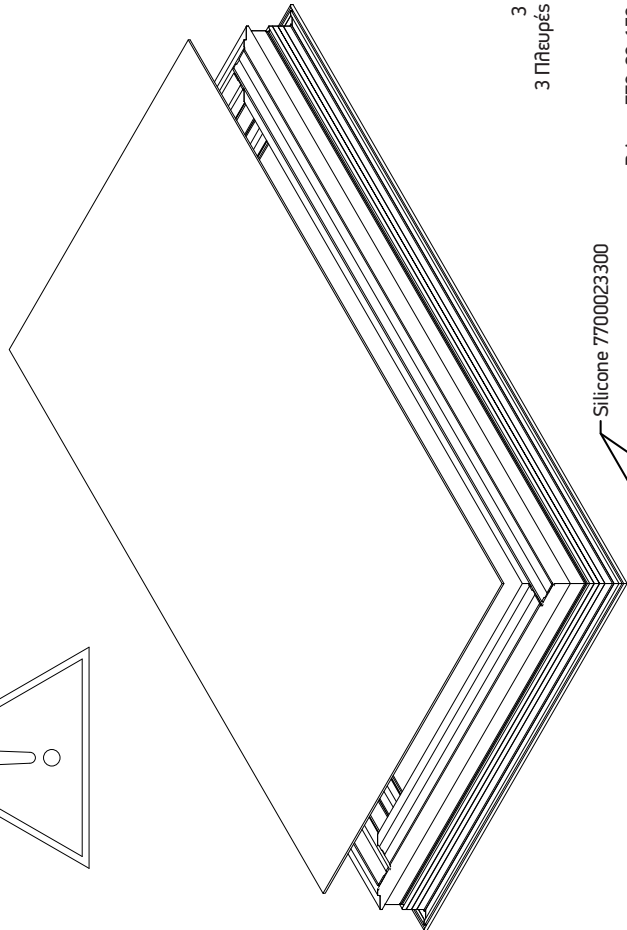
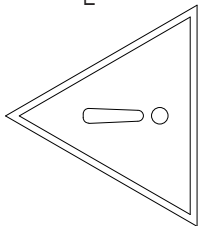
B →



C

Εφαρμογή Floating πάνελ - Floating panel installation

Before applying any adhesive (tape, glue etc.) make sure every surface has been cleaned with 7707100000 and primer is applied.
 Πριν την τοποθέτηση οποιαδήποτε συγκολλητικού (ταινία, κόλλα κ.λπ) σιγουρευτείται πως όλες οι επιφάνειες έχουν καθαριστεί με το καθαριστικό 770-71-000-00 και τοποθετείται primer



3 Sides (Height and bottom width)
 3 Πλευρές (Υψη και πλάτος κάτω μέρους)

Silicone 7700023300

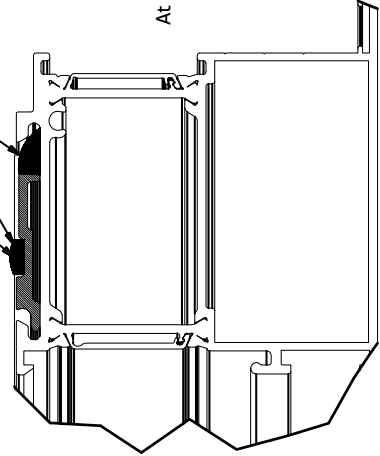
Primer 770-60-150-00 should be applied before the tape.
 The tape must be applied with dispenser.

Tape 7700707403

Primer 7701205000 should be applied before the Silicone.

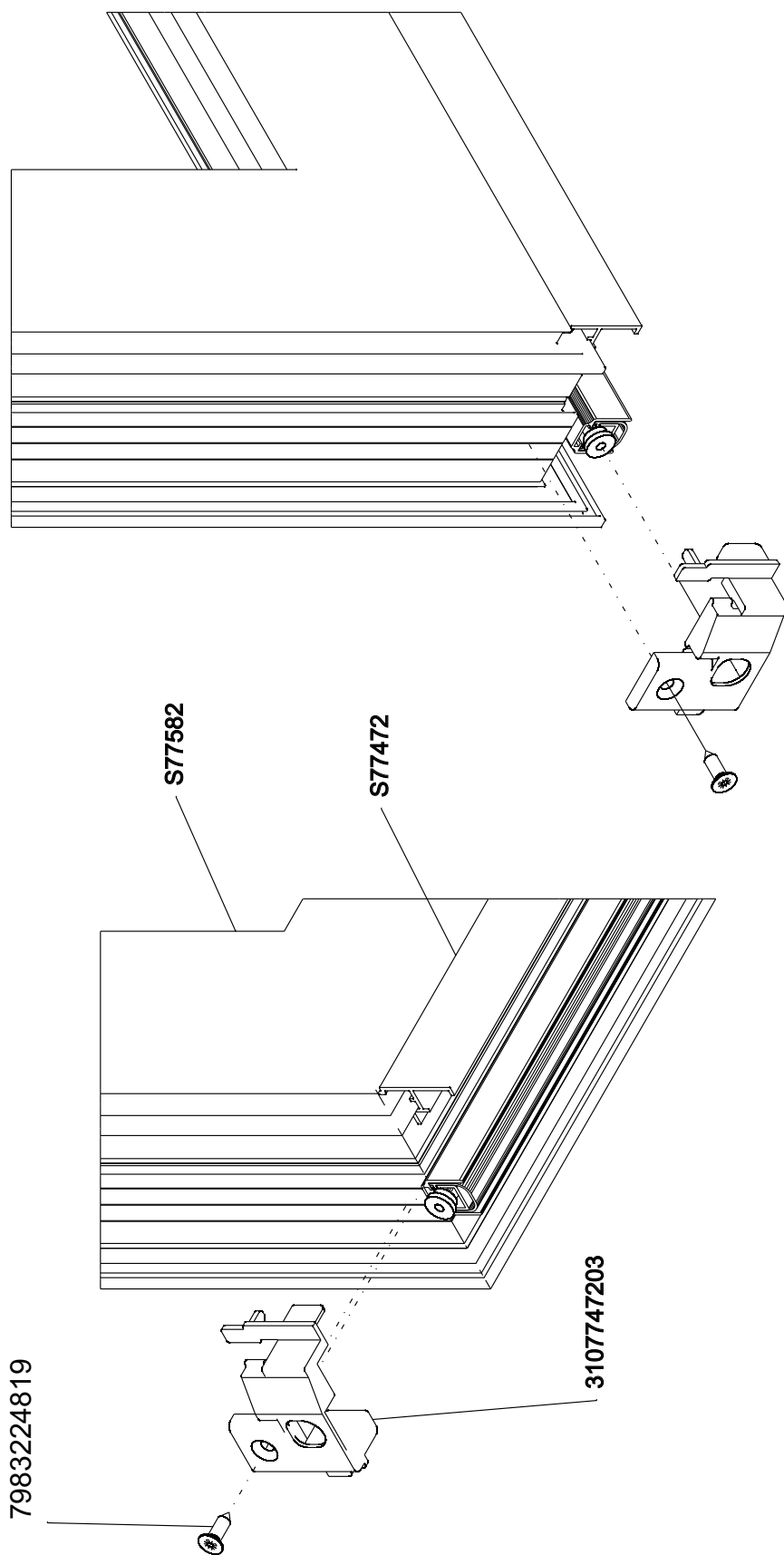
Aluminum Panel

Silicone 7700023300.

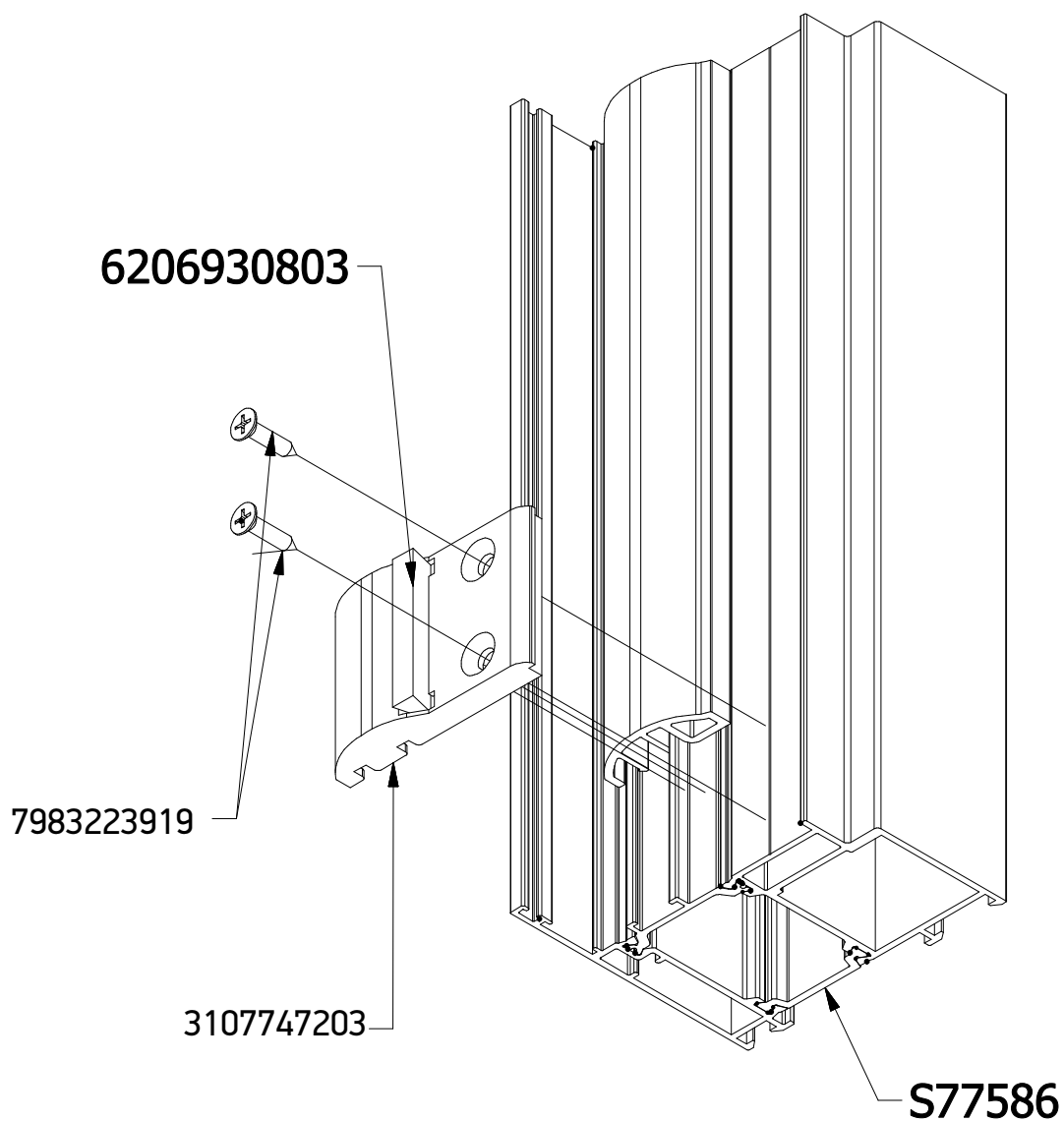


At the upper position YOU MUST NOT APPLY TAPE.
 Extra Silicone is applied locally.
 Στο πάνω μέρος ΔΕΝ ΤΟΠΟΘΕΤΕΙΤΑΙ ΤΑΙΝΙΑ.
 Τοποθετείται επιπλέον σιλικόνη τοπικά.

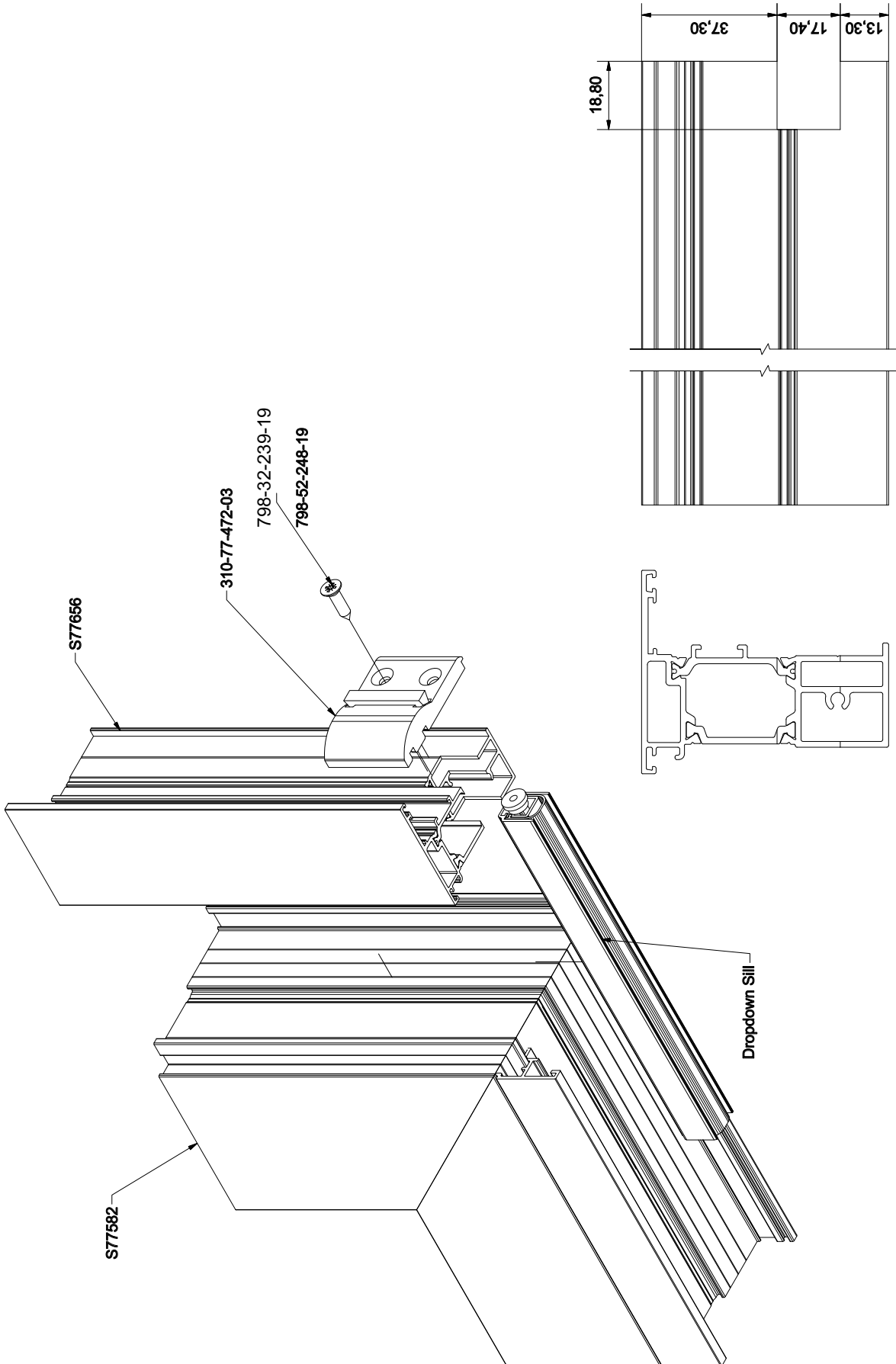
Τυπολογία με ανεμοφράχτη - Downdown sill typology



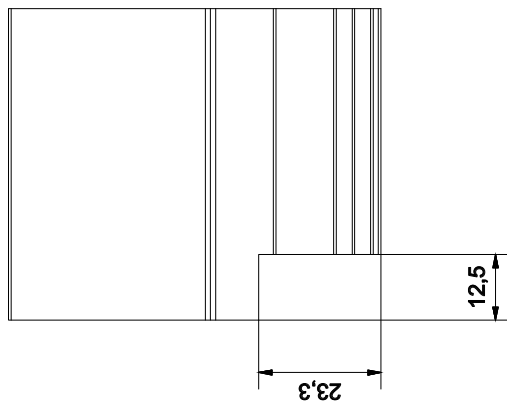
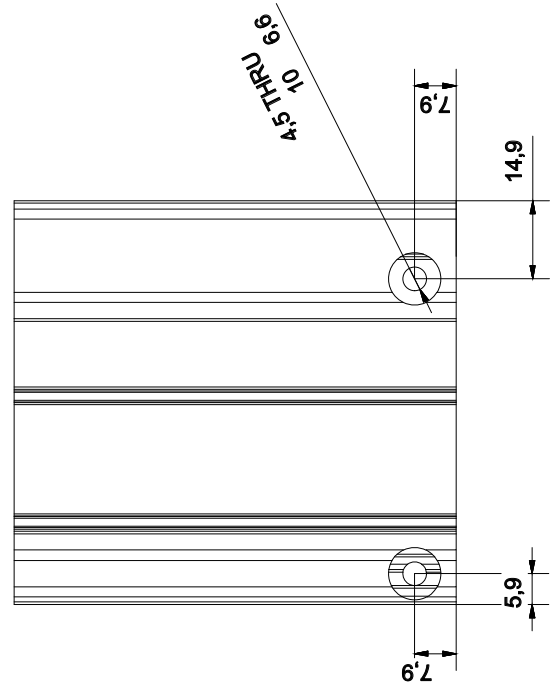
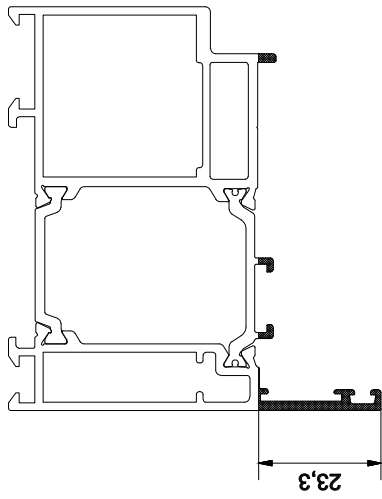
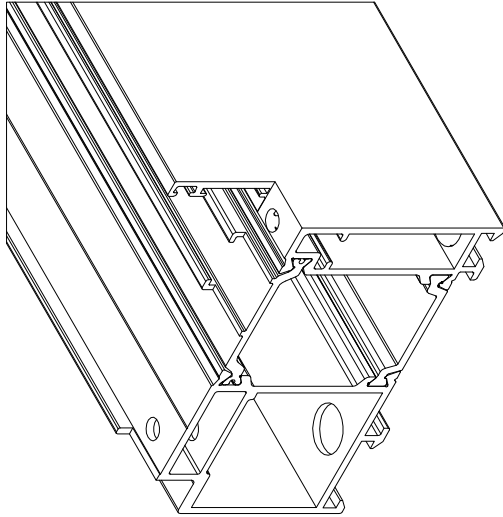
Τυπολογία με ανεμοφράχτη - Dropdown sill Typology



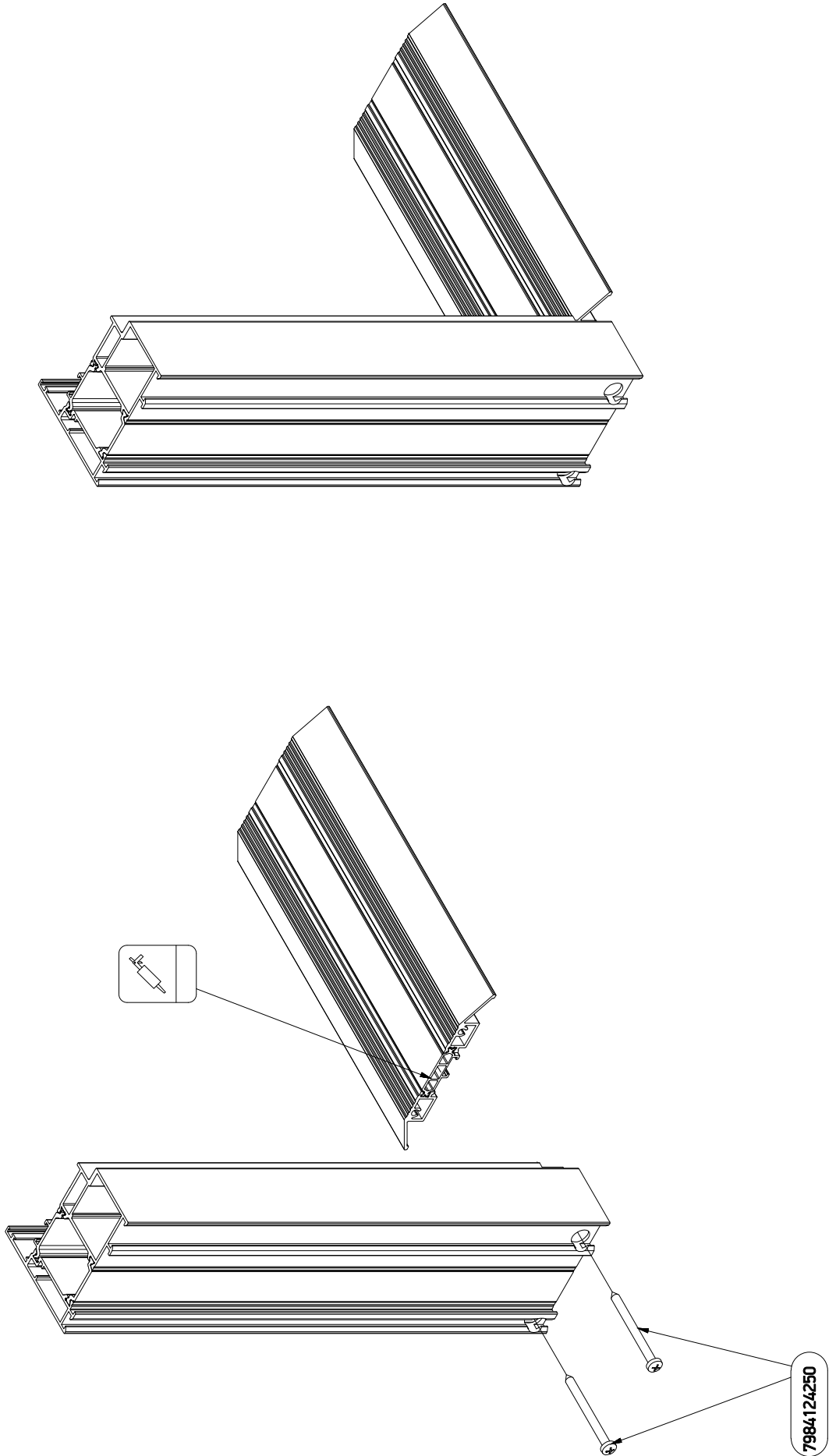
Τυπολογία με ανεμοφράχτη δίφυλλη - Double Sash Dropdown sill Typology



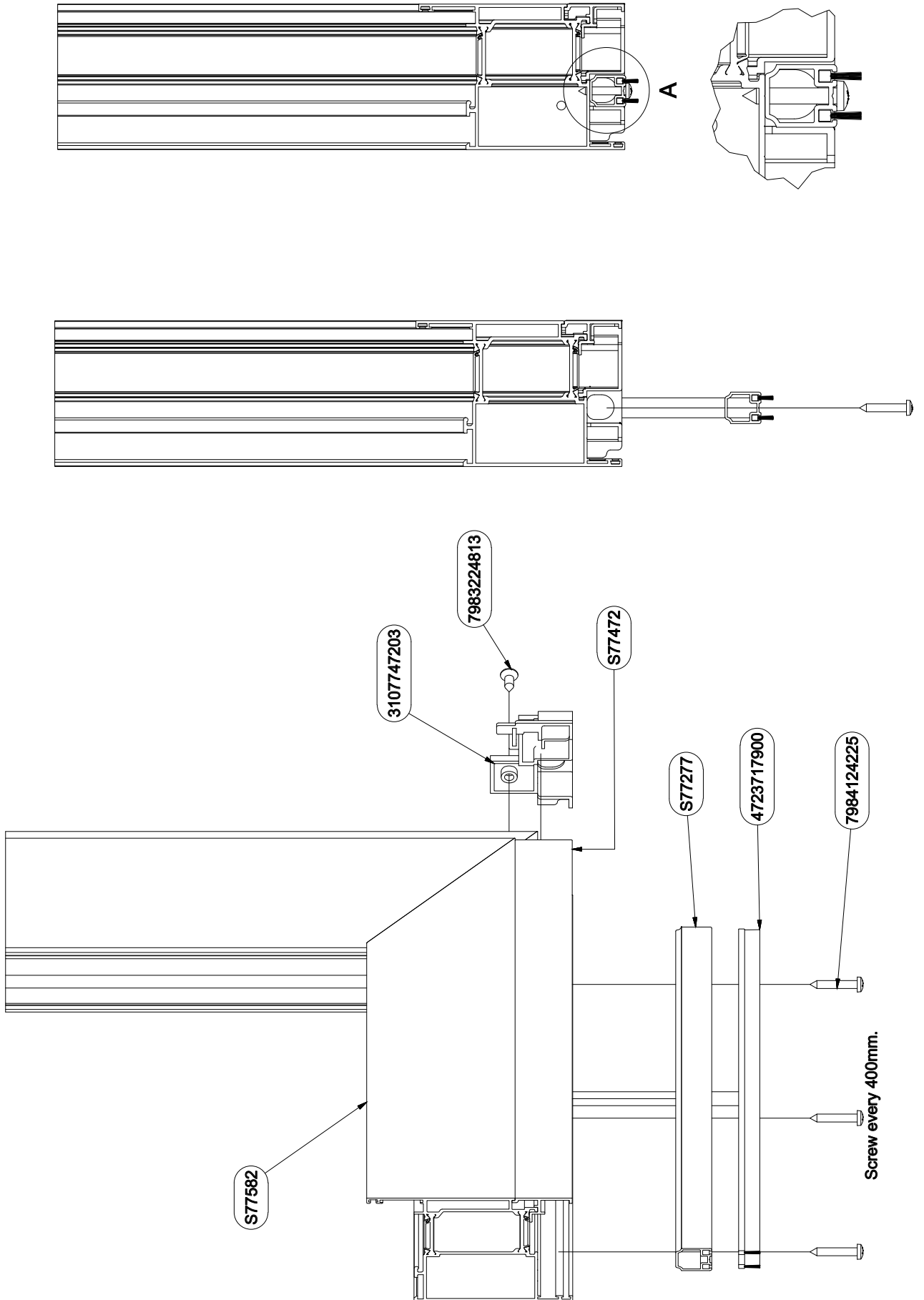
SD77 12mm Threshold - SD77 12mm Κατωκάλσι



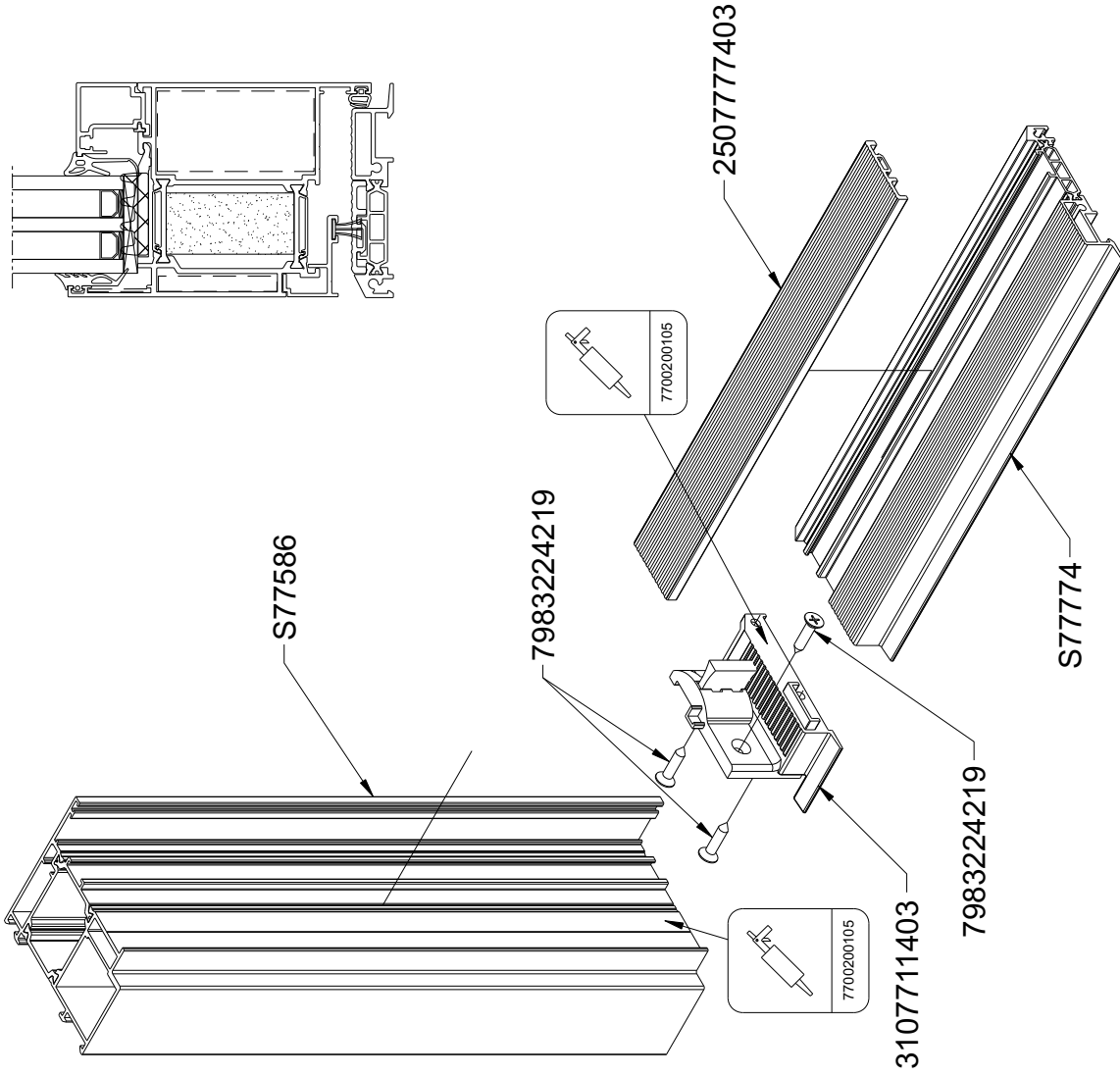
Assembly of Frame with Threshold



SD77 12mm Threshold - SD77 12mm Κατωκάλσι



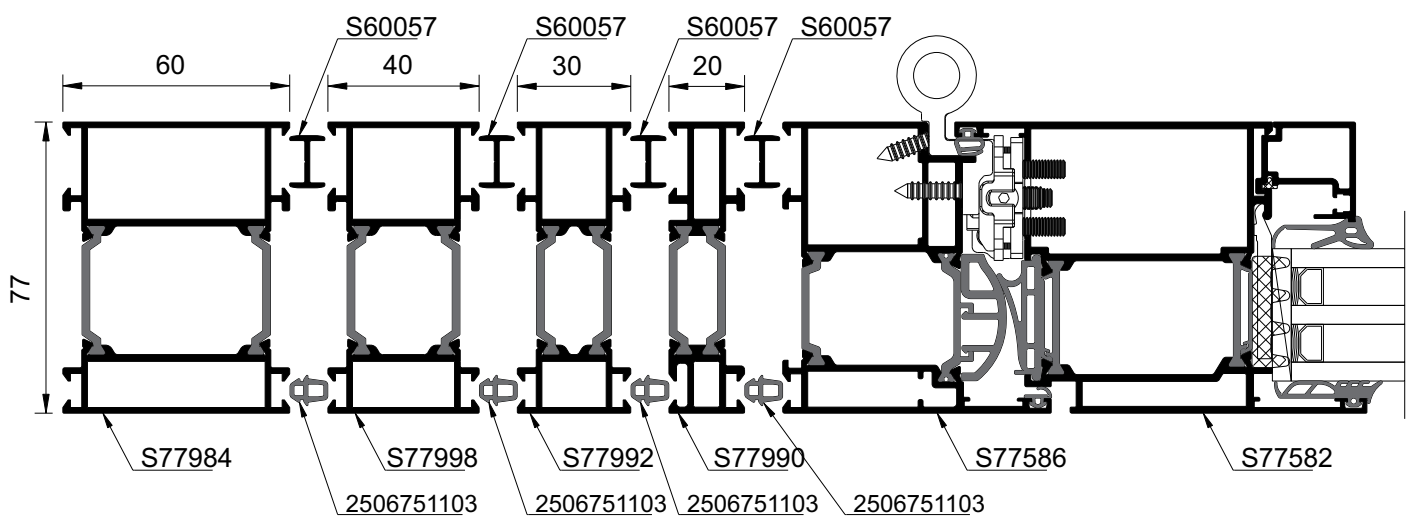
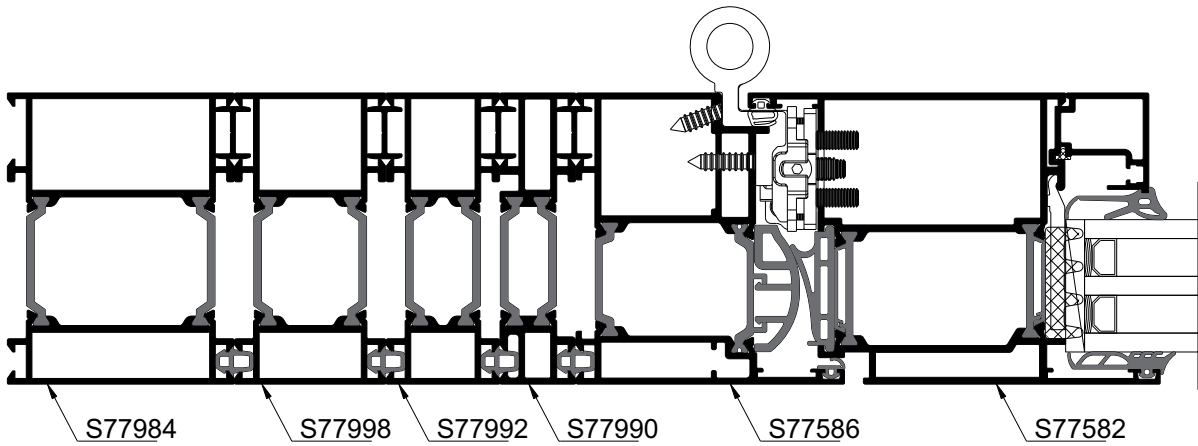
SD77 15mm Threshold - SD77 15mm Κατωκάλσι

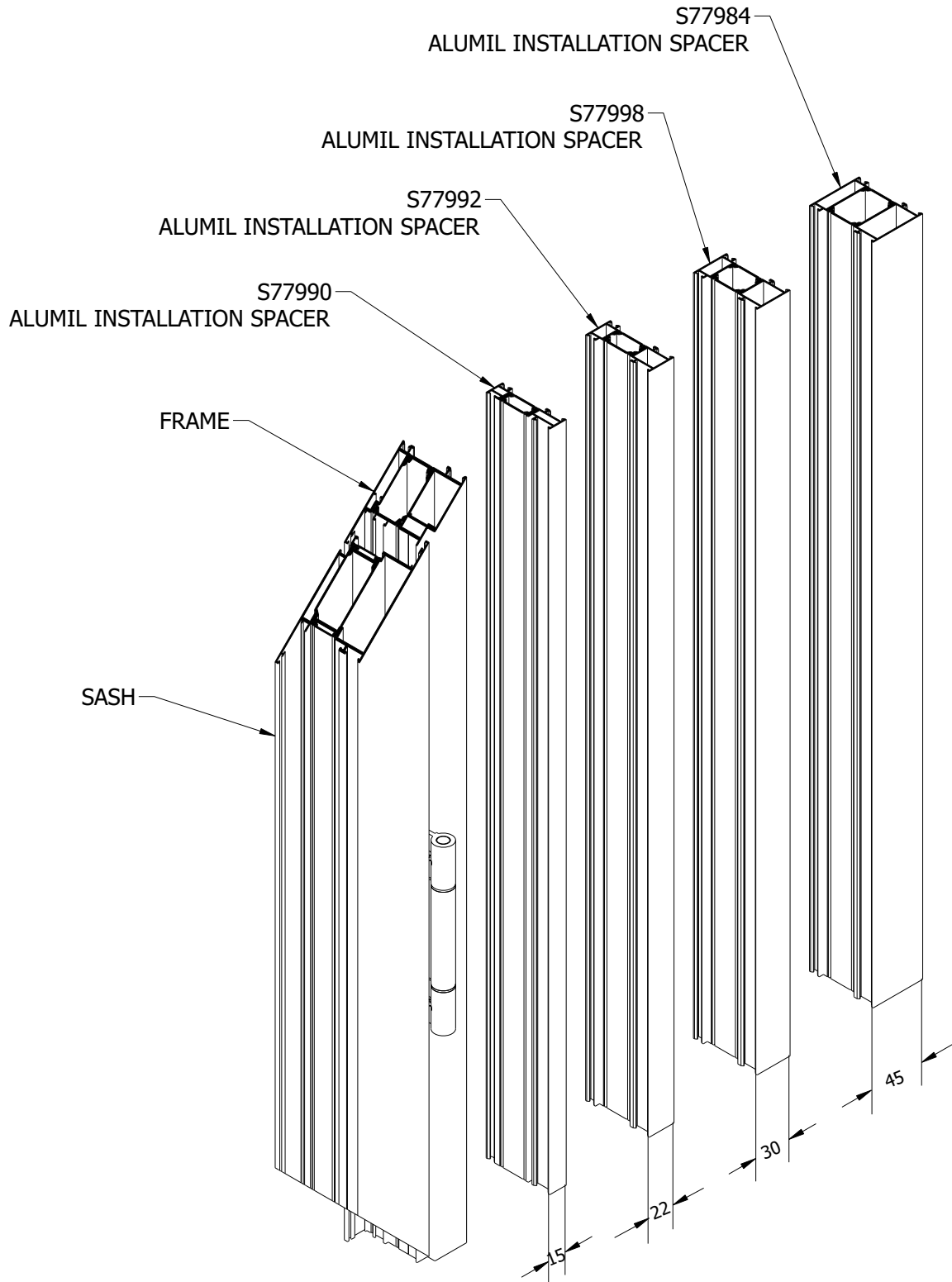


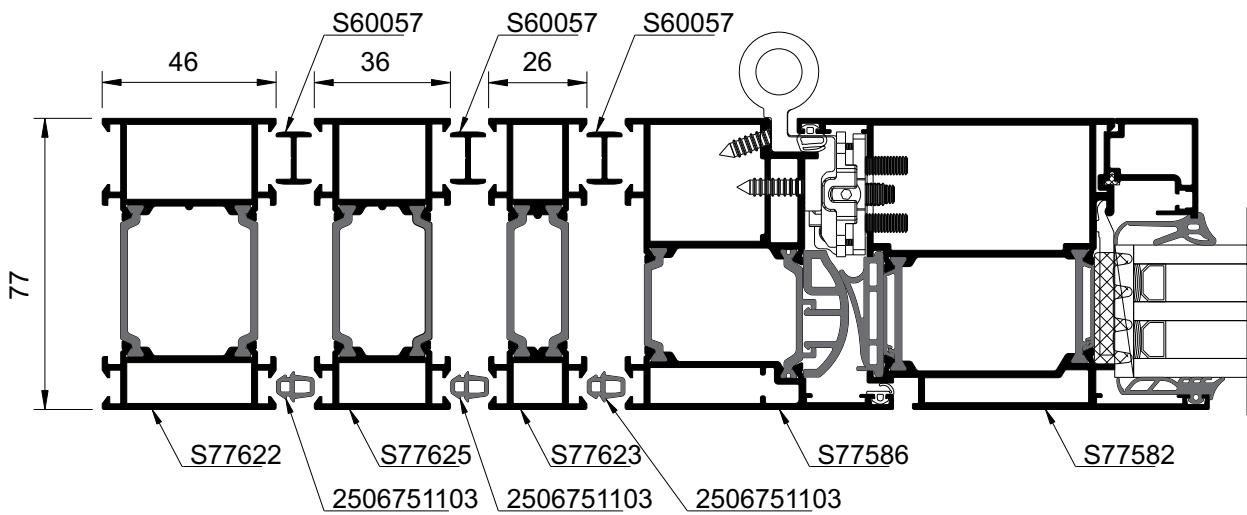
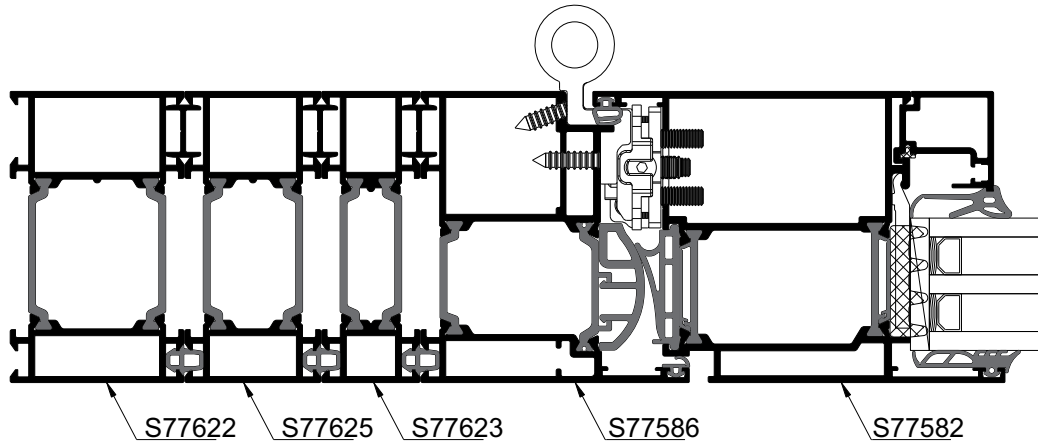
A large, abstract graphic on the left side of the page, composed of several overlapping diagonal bands in shades of yellow and orange, creating a sense of depth and movement.

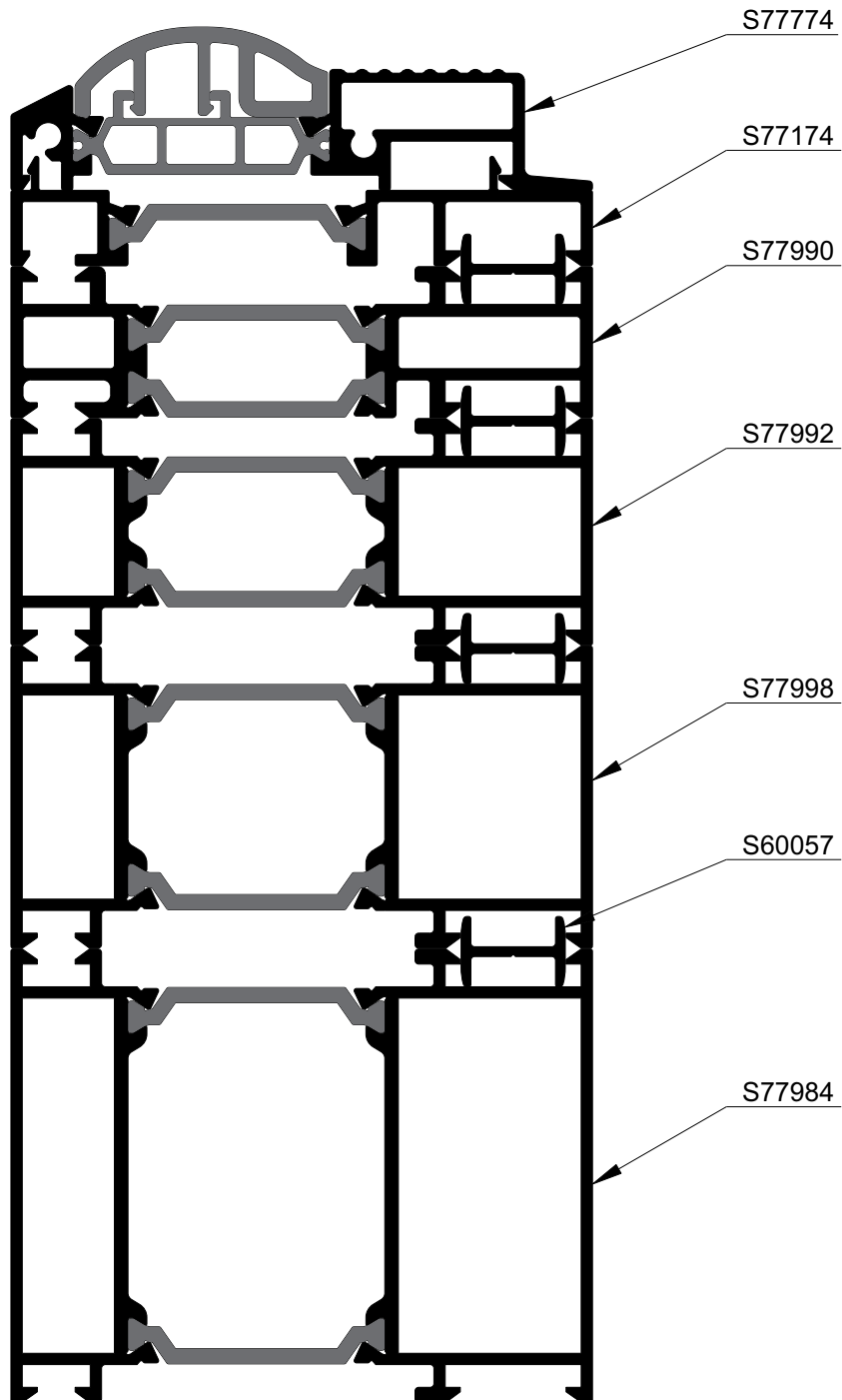
Installation Profiles

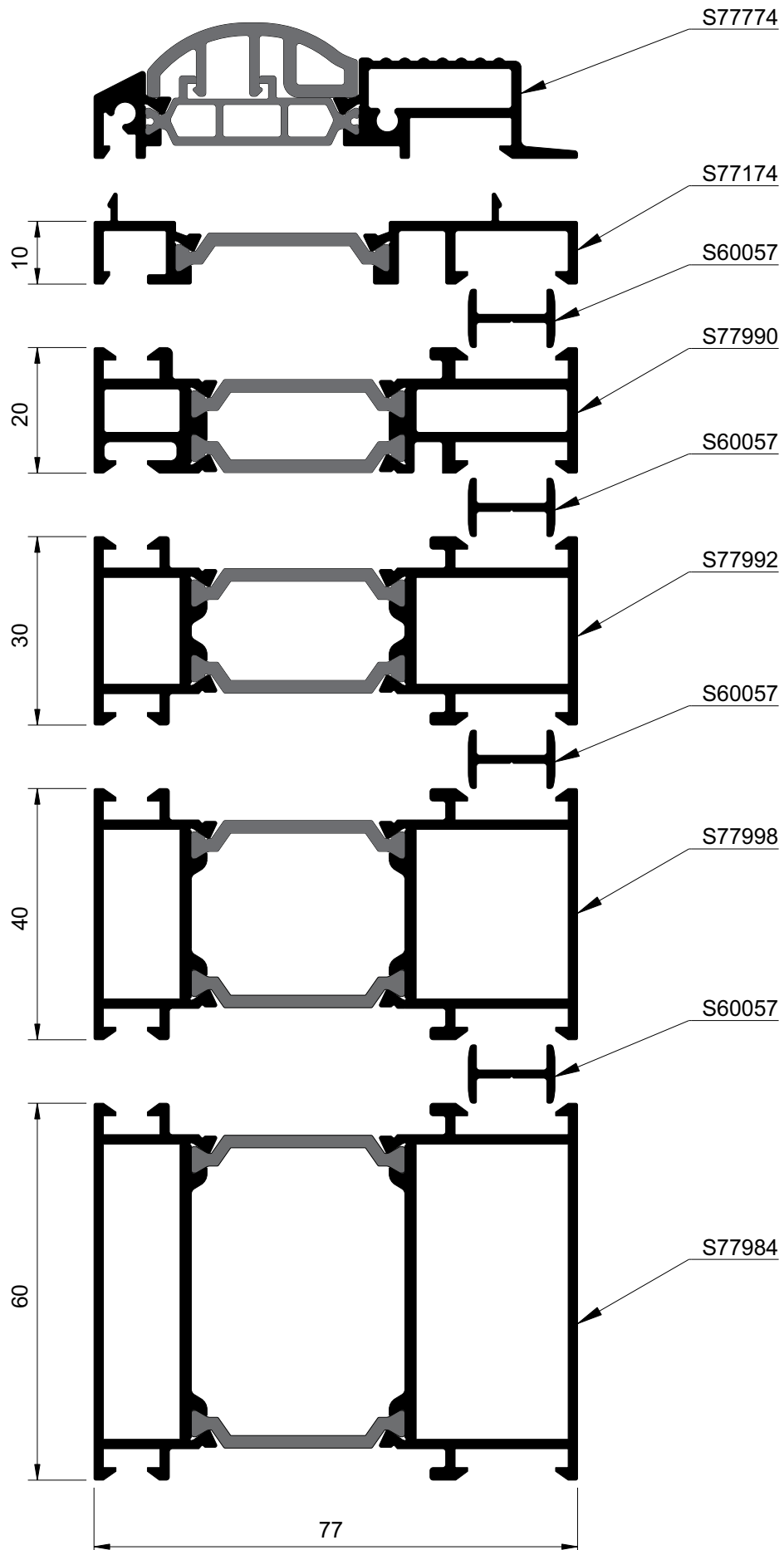
Προφίλ Εγκατάστασης

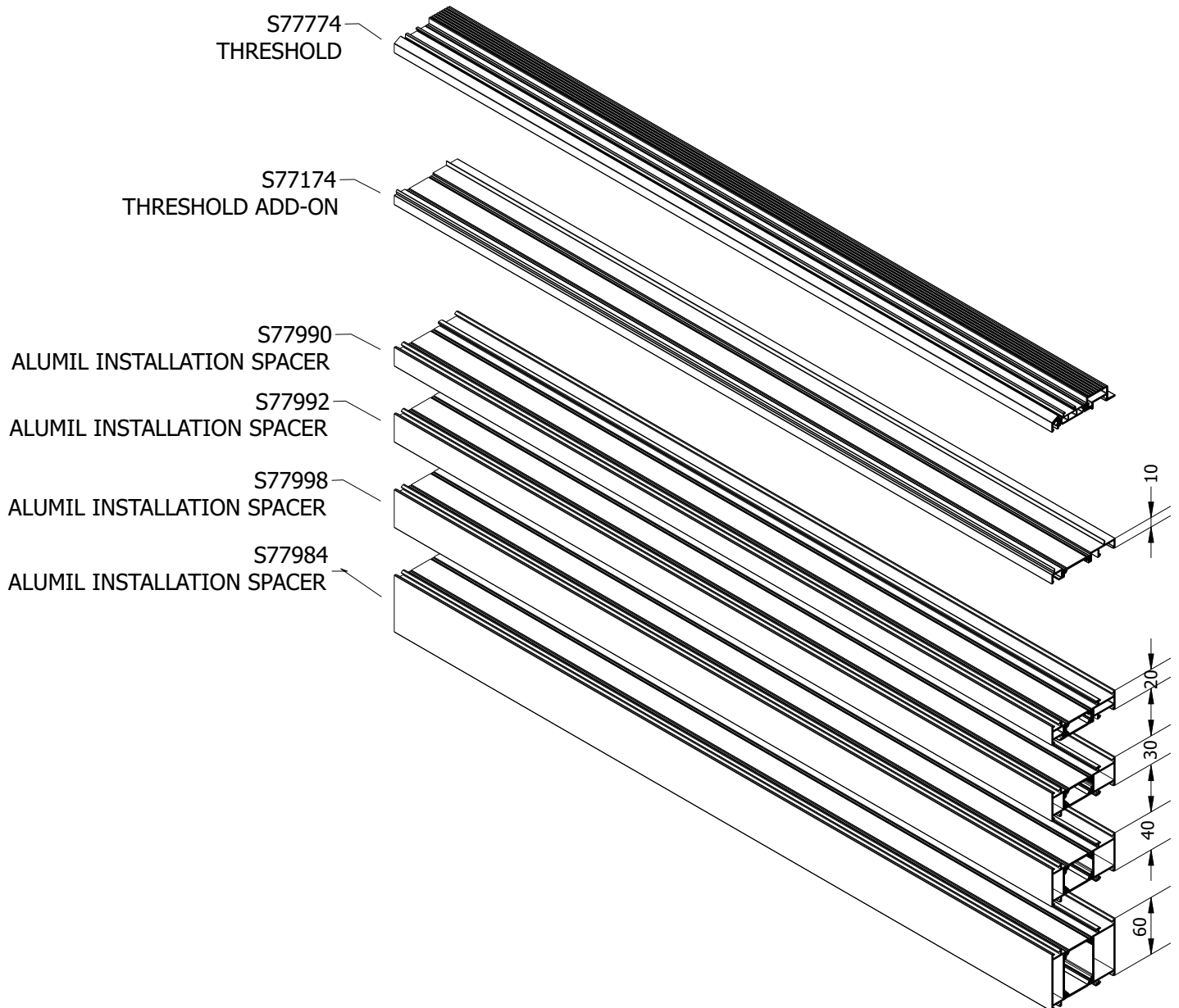


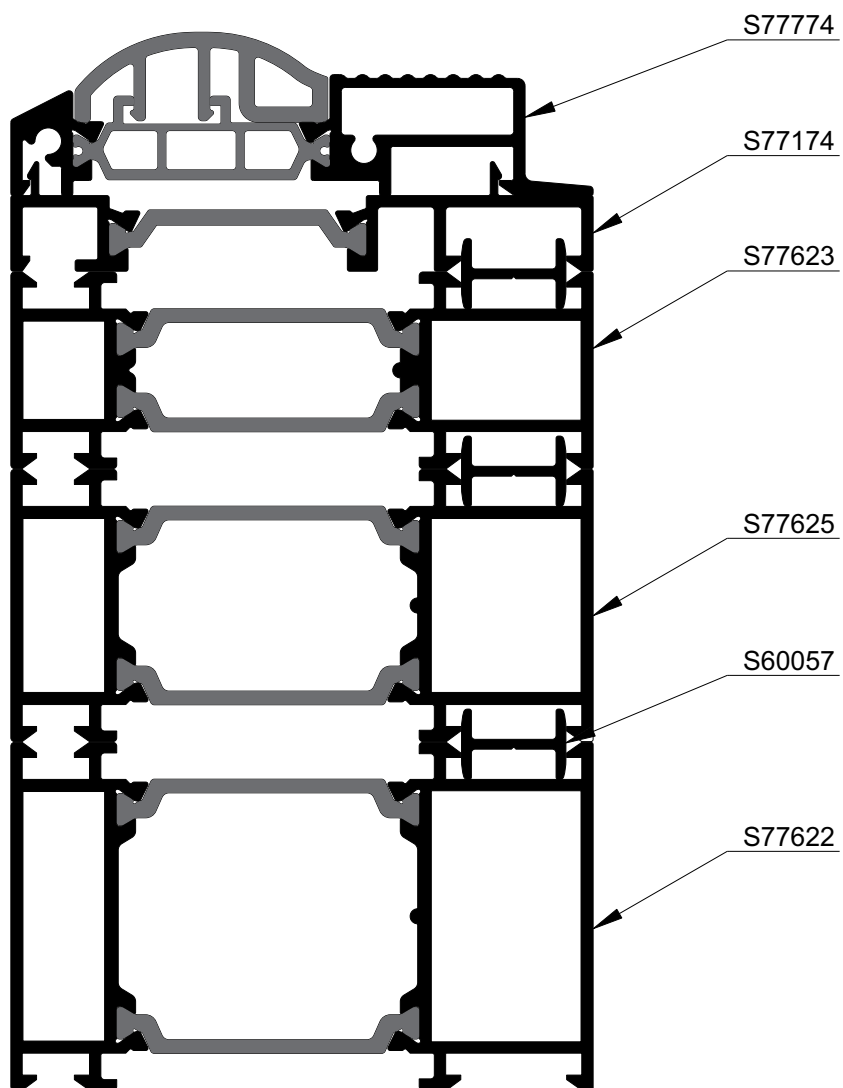


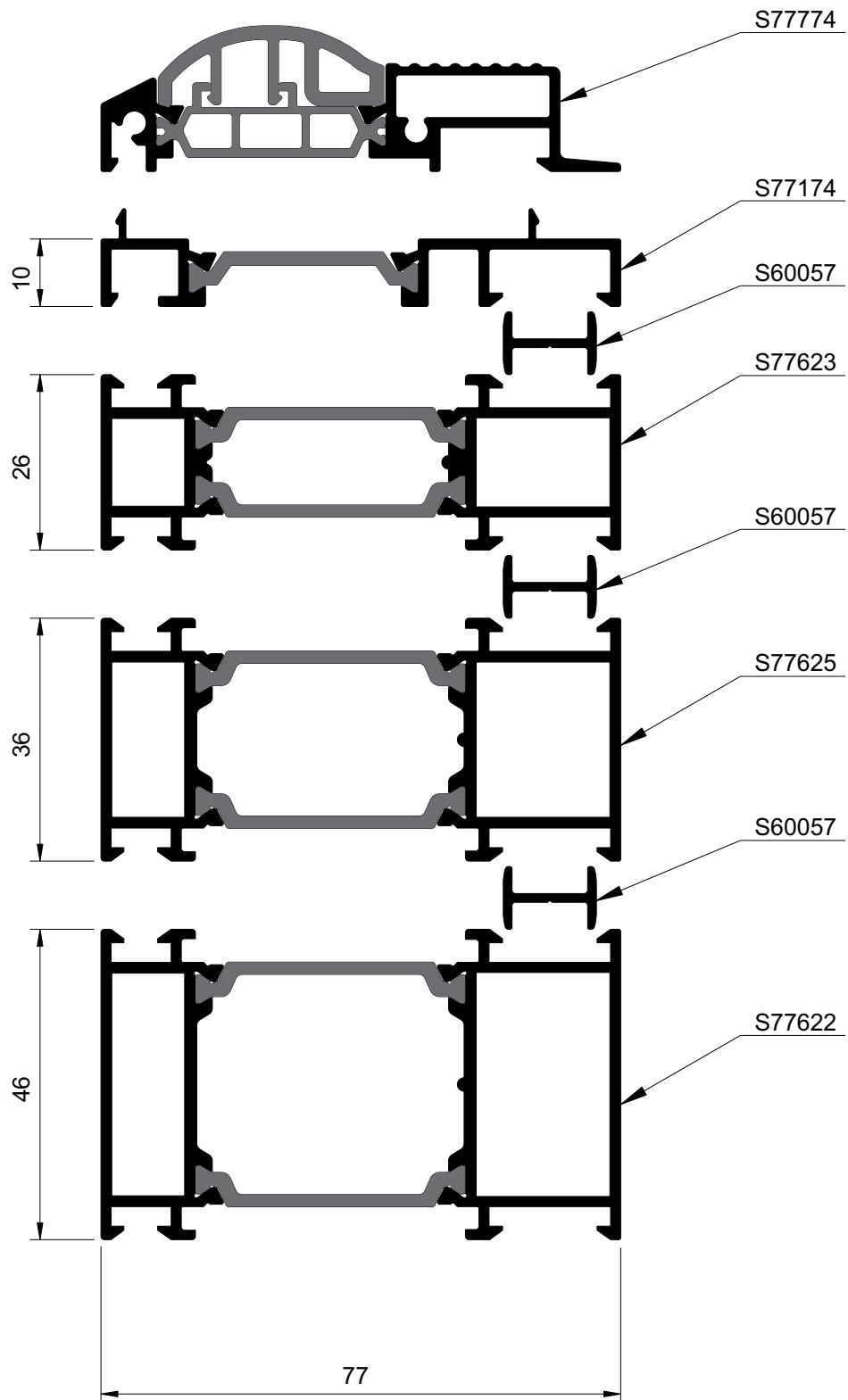


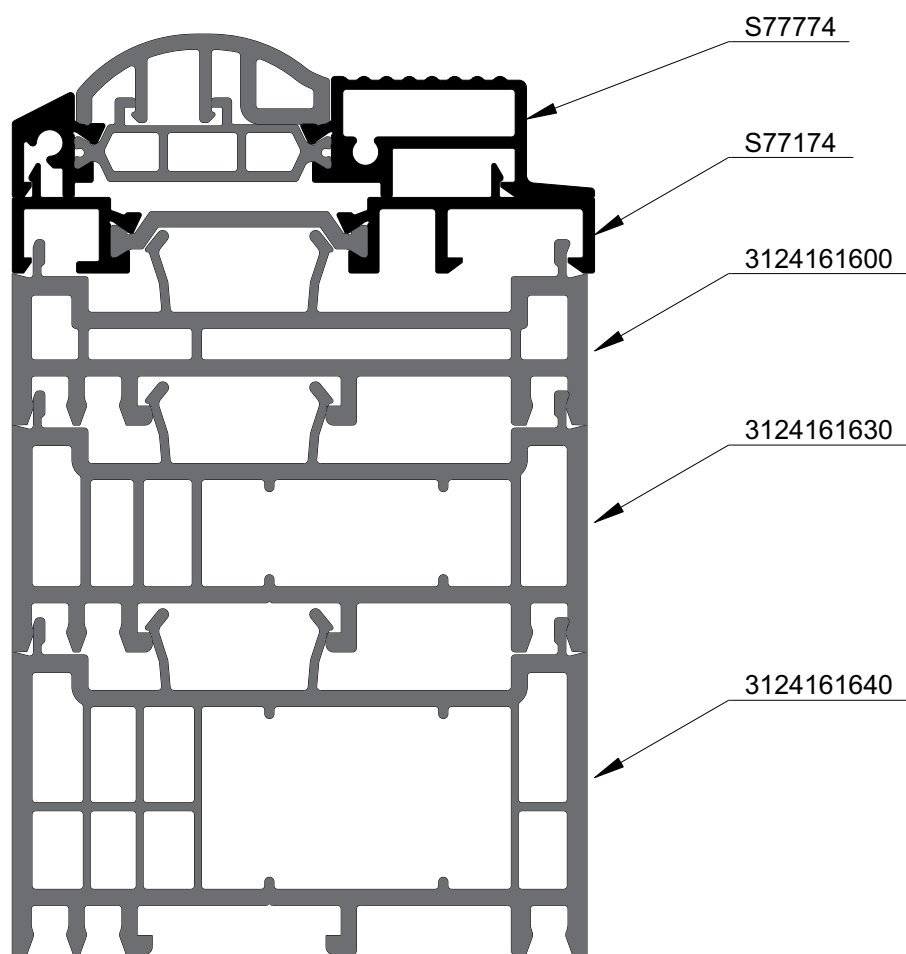


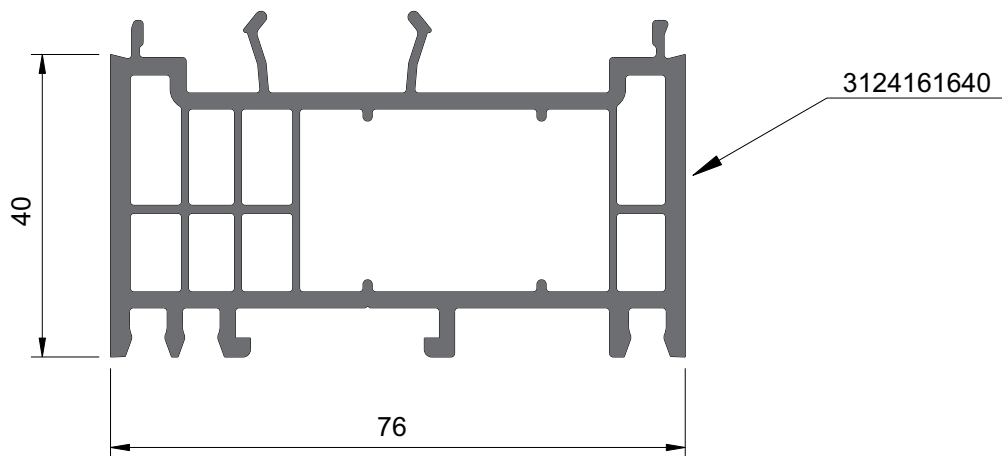
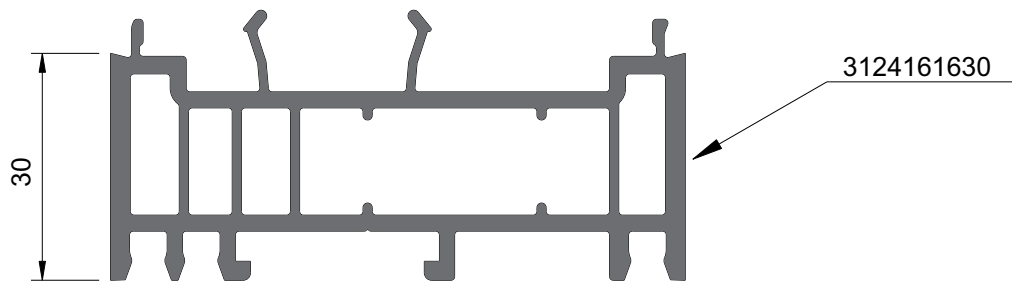
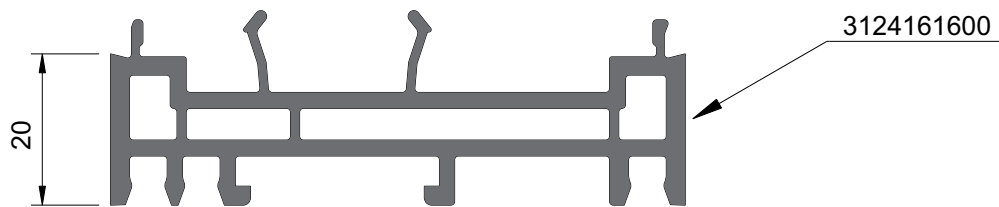
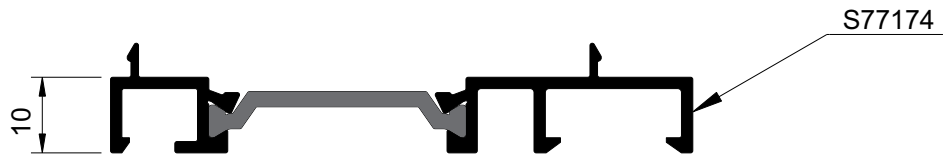
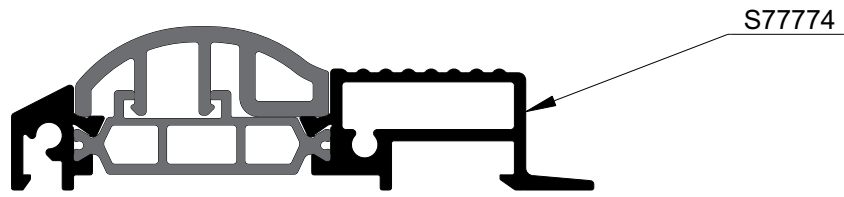


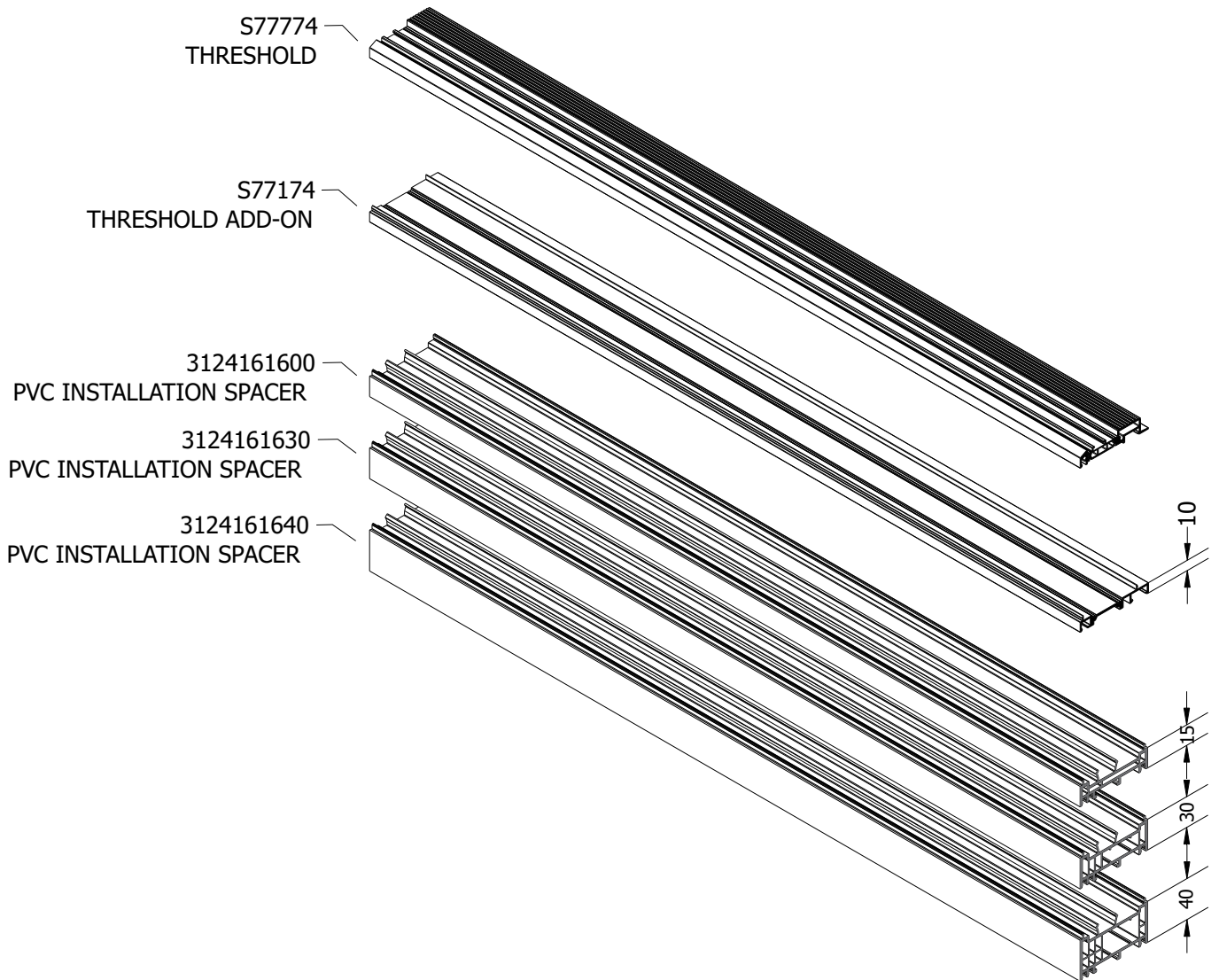












Fabrication Manual

Εγχειρίδιο Κατασκευής

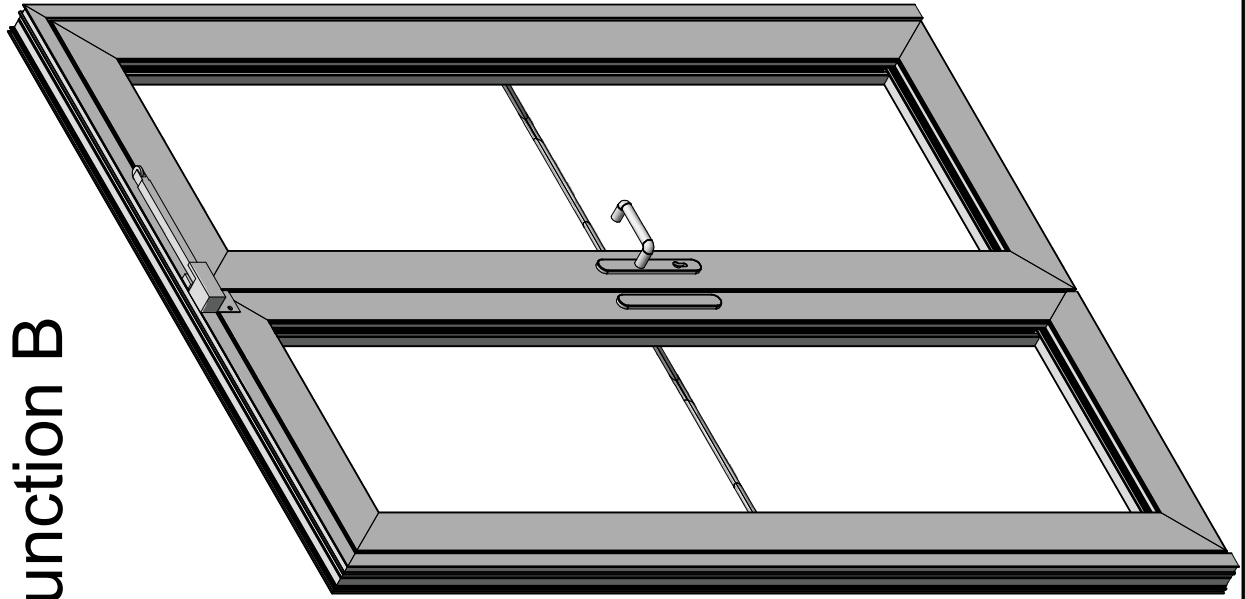


Panic Door

Πόρτα Πανικού

Escape Door EN 179
Panic Door EN 1125

SD77/MD67 PANIC DOOR Function B



Opening Position

Function from inside and outside
 Passage possible in both directions via the lever handle. The latch is retracted and the follower is coupled on both sides.

Initial Position

Function from inside
 The door can be opened in the escape direction at any time.

Function from outside

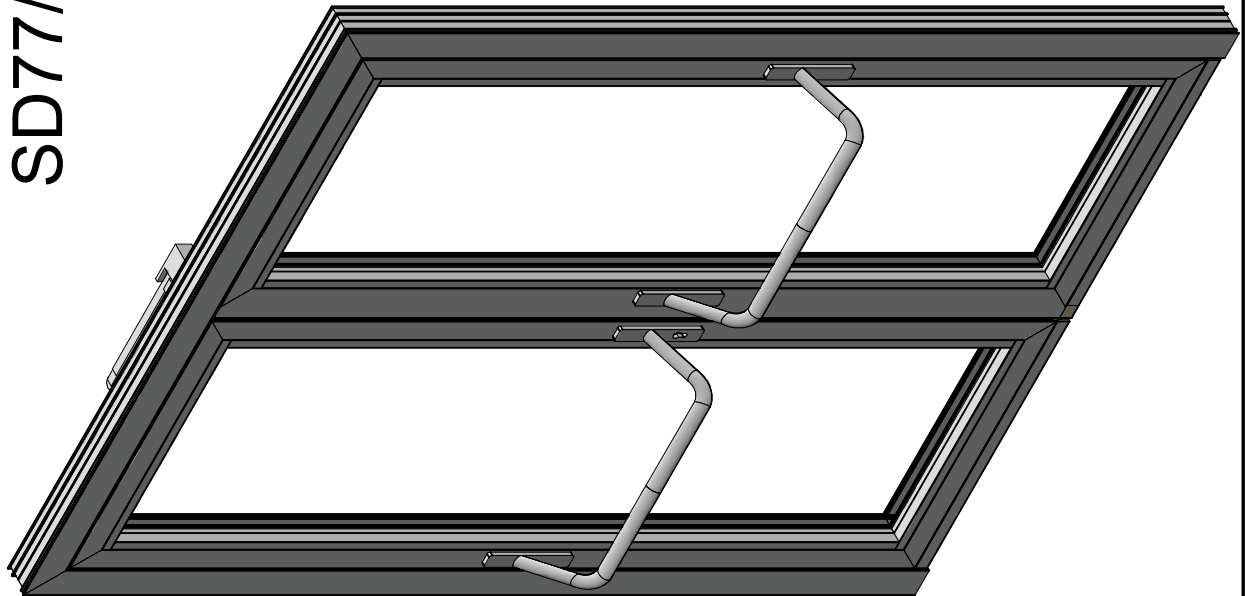
Passage possible via the level handle.

Locked status

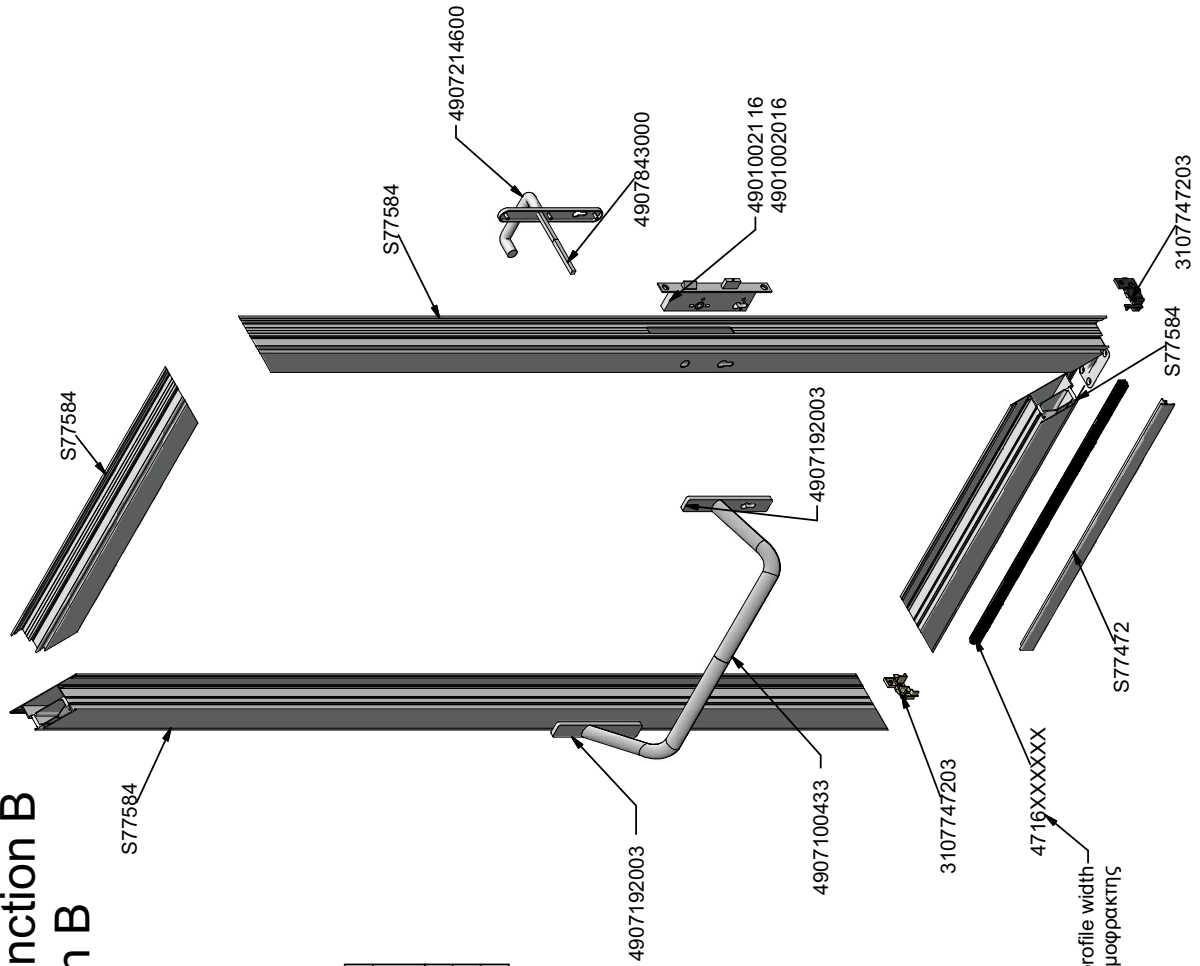
Function from inside
 The door can be opened in the escape direction at any time.

Function from outside

Handle set to idle as follower is decoupled. The door can only be opened by key. When the key is turned the follower is coupled and the door can be opened with the lever handle. The follower must subsequently be set to idle again by turning the key.



Active Sash For Panic Door Function B Πρωτεύον φύλλο Function B



Alternative - Εναλλακτικές			
Part	PVC	Aluminum	Stainless steel
Push bar	4907192003	4907592533	4907192541
Cross bar	4907100433	4907142733	4907100441
Handle			4907214600

SD77/MD67 PANIC DOOR Function E

Initial Position

Function from inside

The door can be opened in the escape direction at any time.

Function from outside

Only a fixed knob or push/pull handle can be used as hardware.

Door opening only by key.

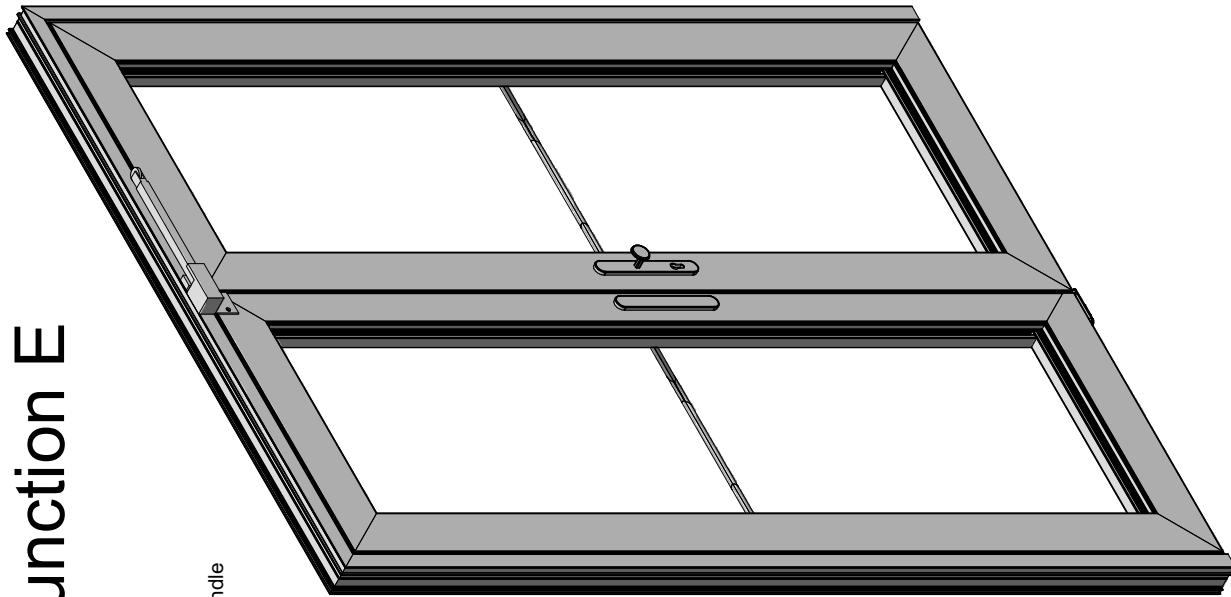
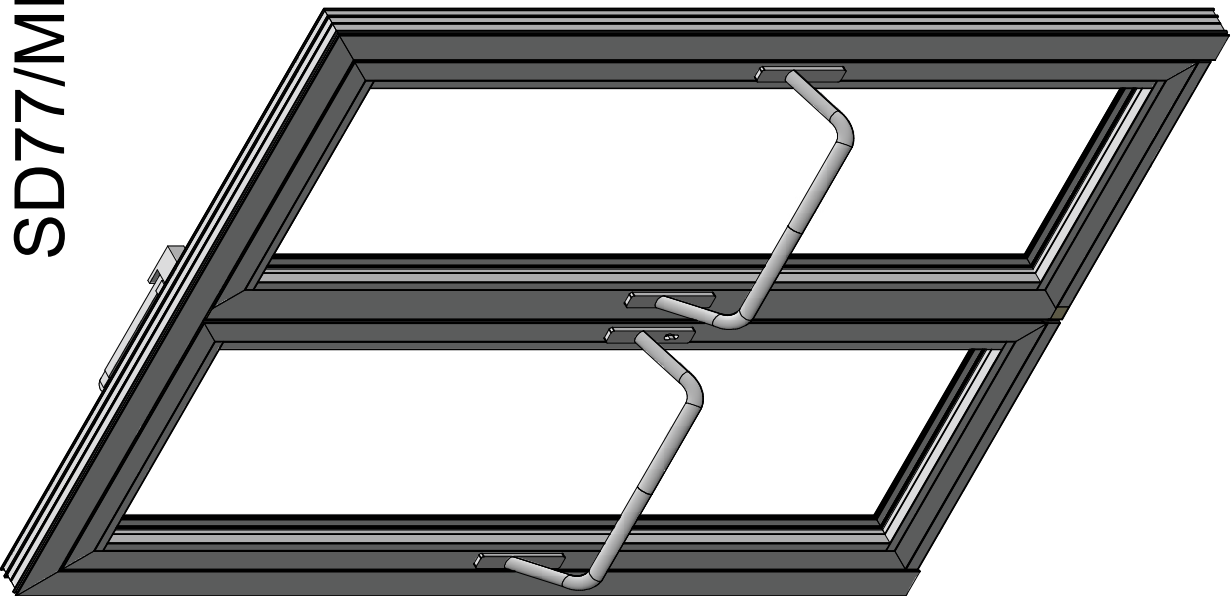
Locked status

Function from inside

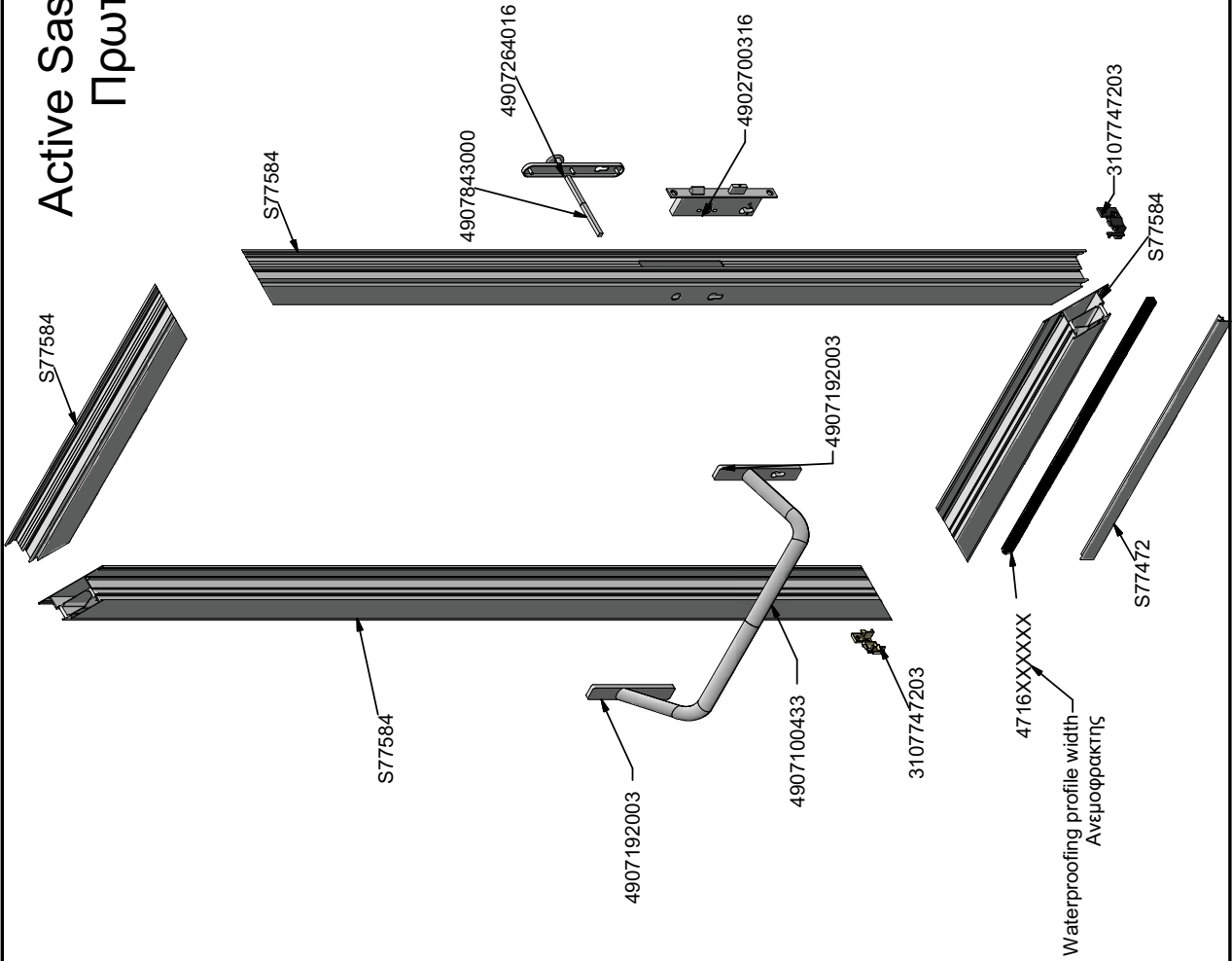
The door can be opened in the escape direction at any time.

Function from outside

Door opening only by key.

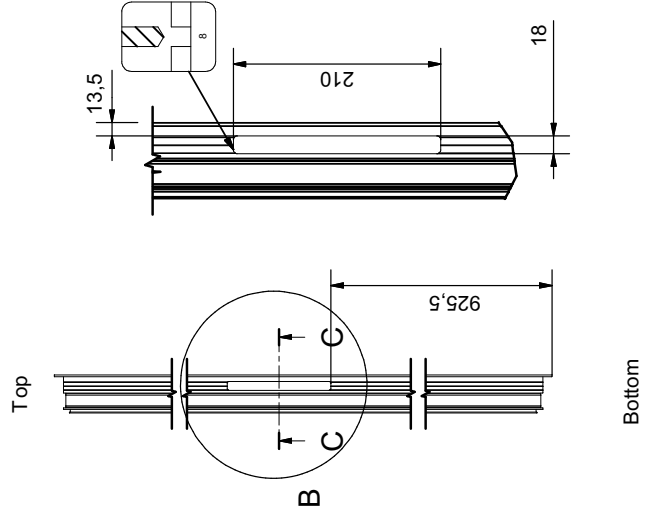
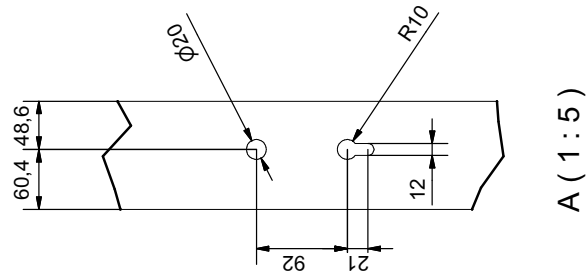
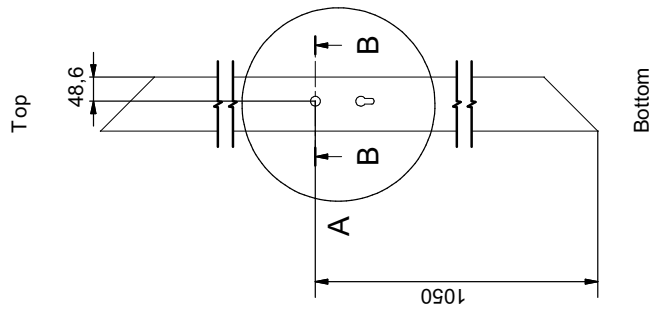
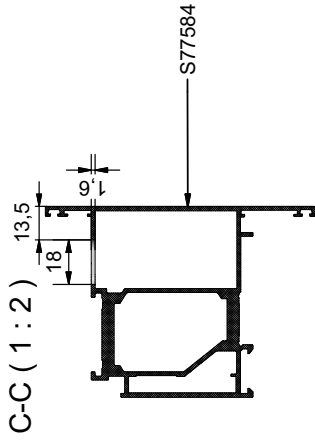
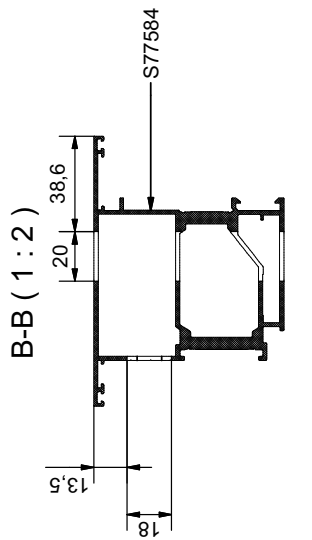


Active Sash For Panic Door Function E Πρωτεύον Φύλλο Function E

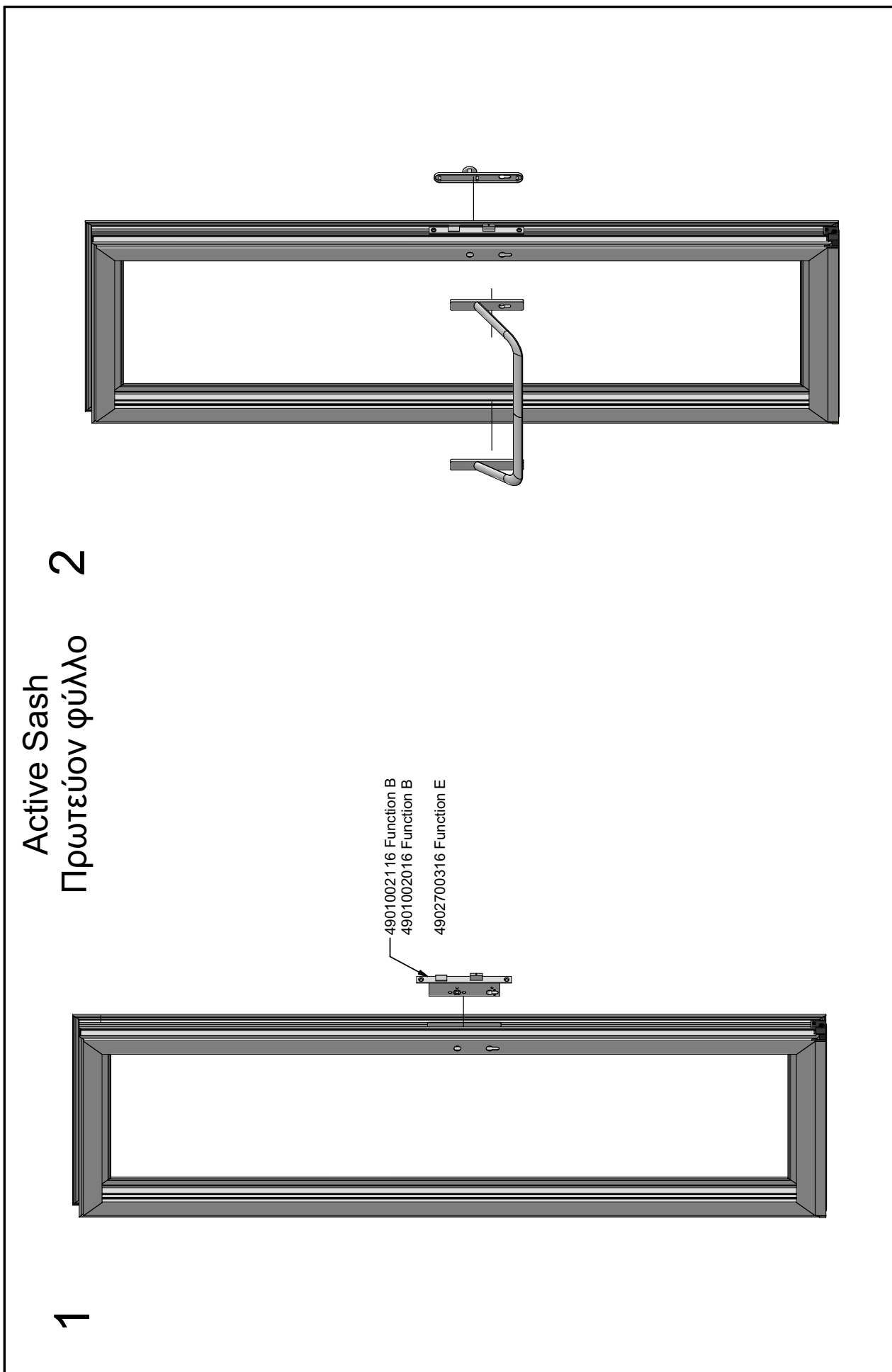


Part	Alternative - Εναλλακτικές		
	PVC	Aluminum	Stainless steel
Push bar	4907192003	4907592533	4907192541
Cross bar	4907100433	4907142733	4907100441
Handle		4907264009	4907264016

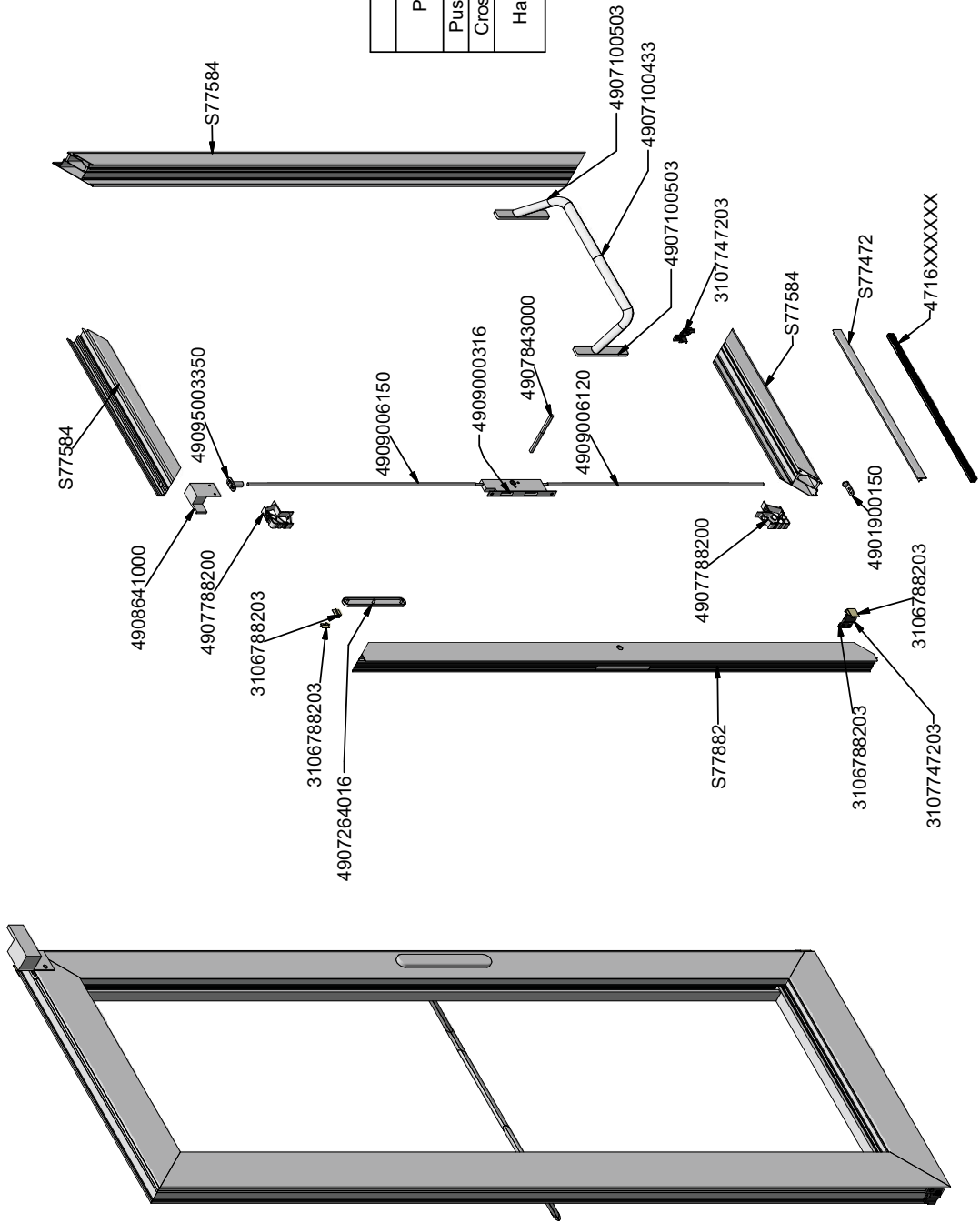
Machining to active sash for hardware and handle
 Κατεργασία πρωτεύοντος φύλλου για κλειδαριά και χερούλι



B (1 : 5)



Passive Sash For Panic Door Δευτερεύον φύλλο

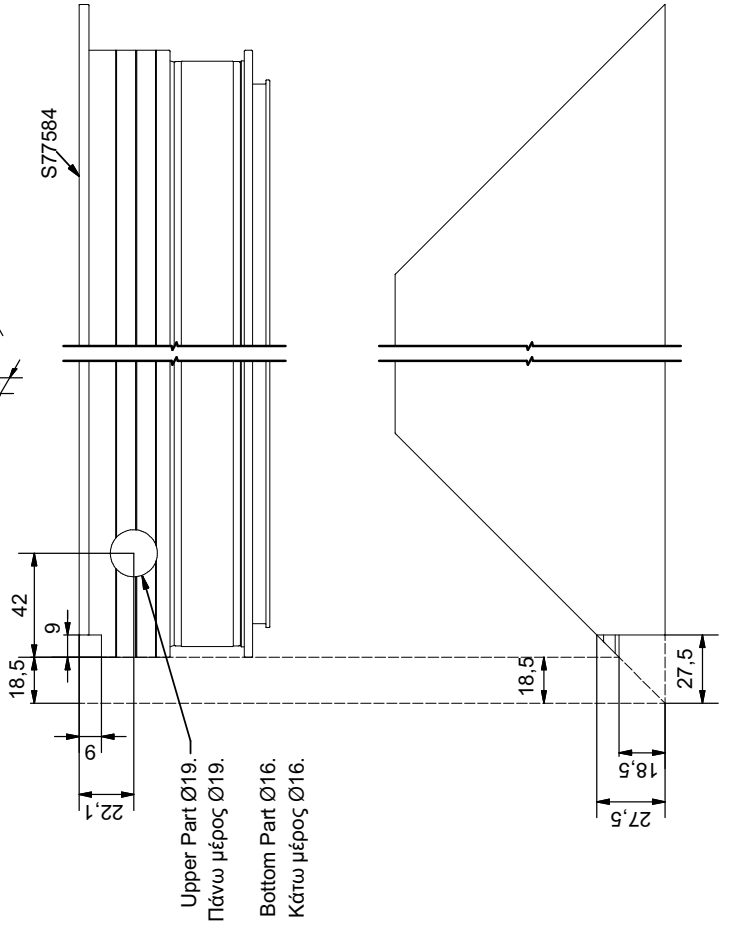
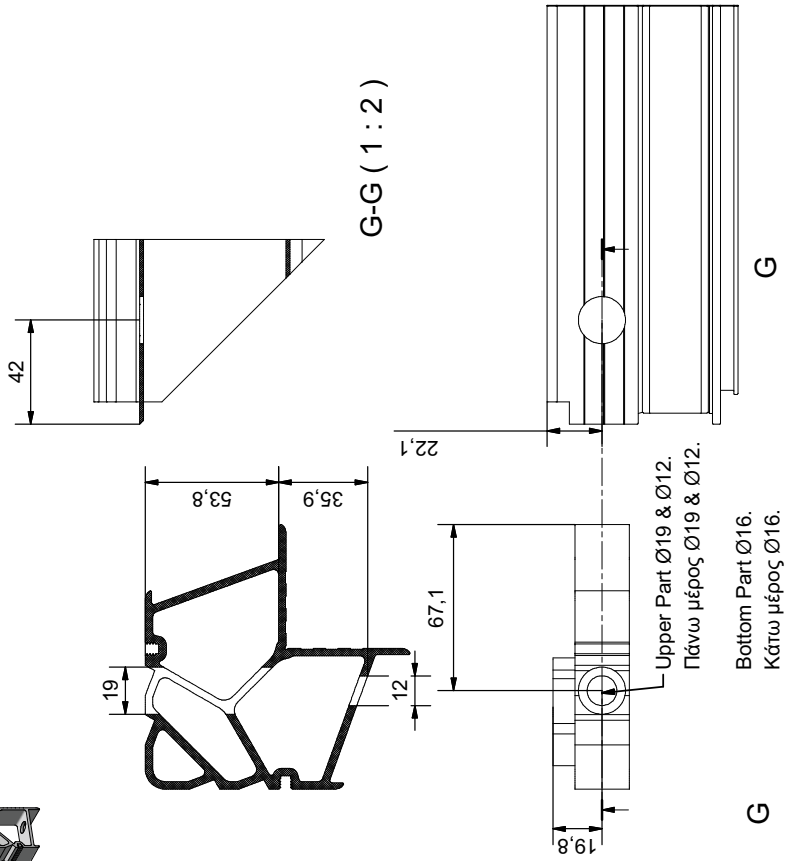
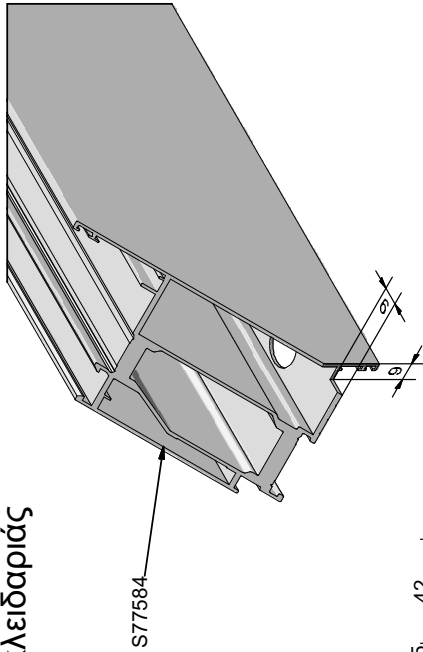
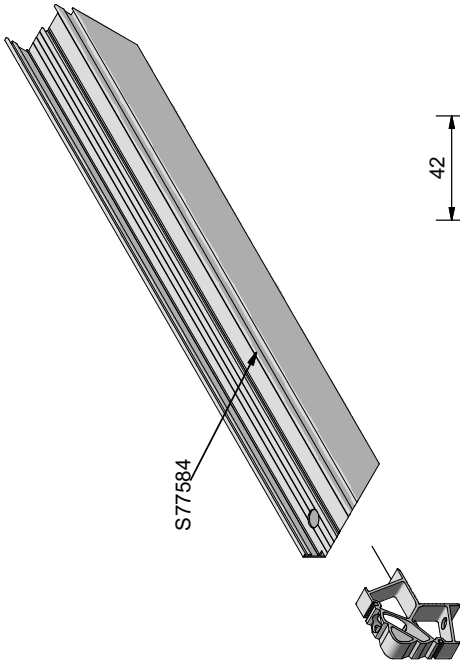


Alternative Εναλλακτικές			
Part	PVC	Aluminum	Stainless steel
Push bar	4907100503	4907592633	490715410
Cross bar	4907100433	4907142733	4907100441
Handle			490726016/ 4907214600

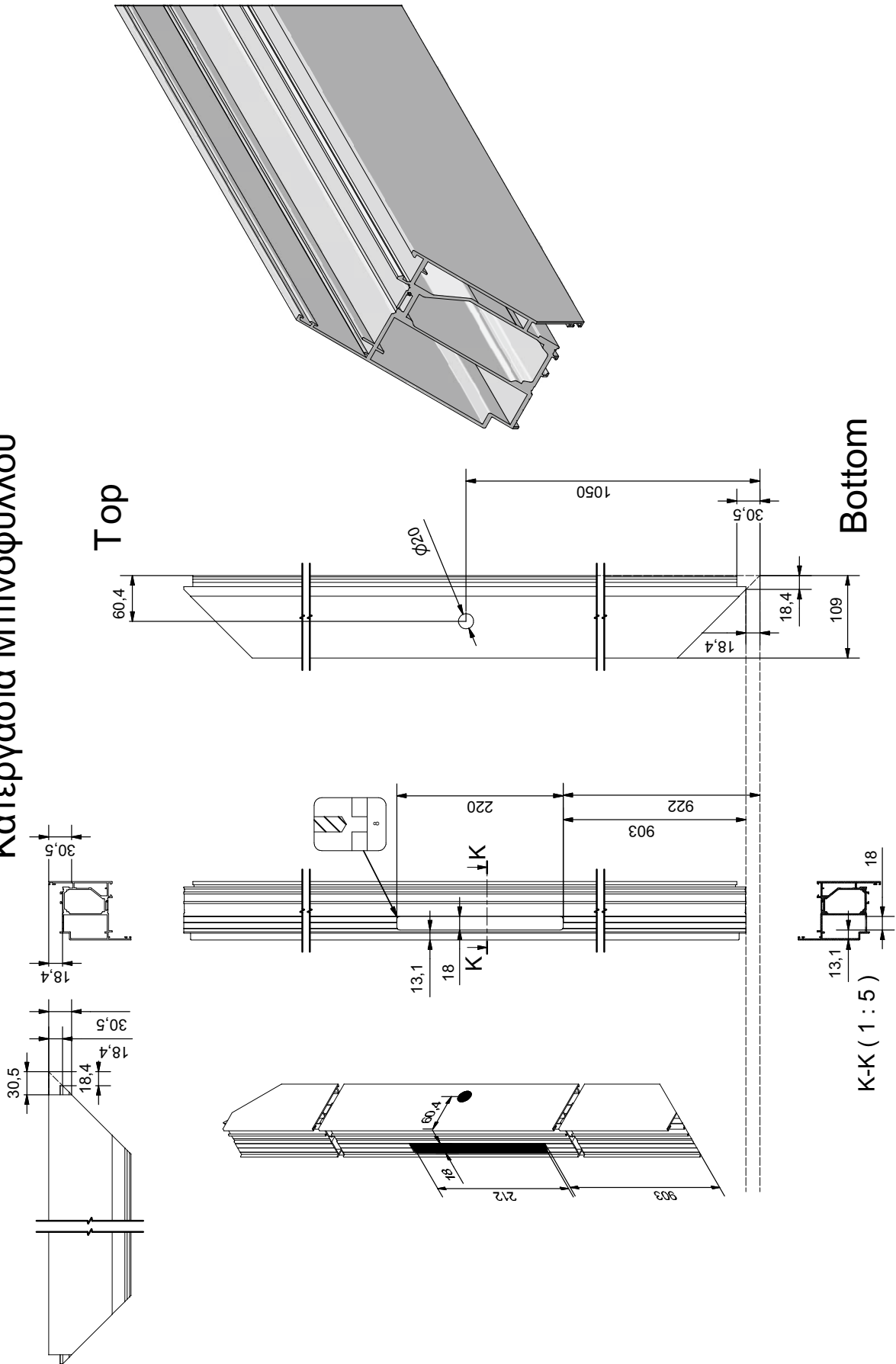
Machining to Top and Bottom passive sash (S67584/S77584)

Hardware side

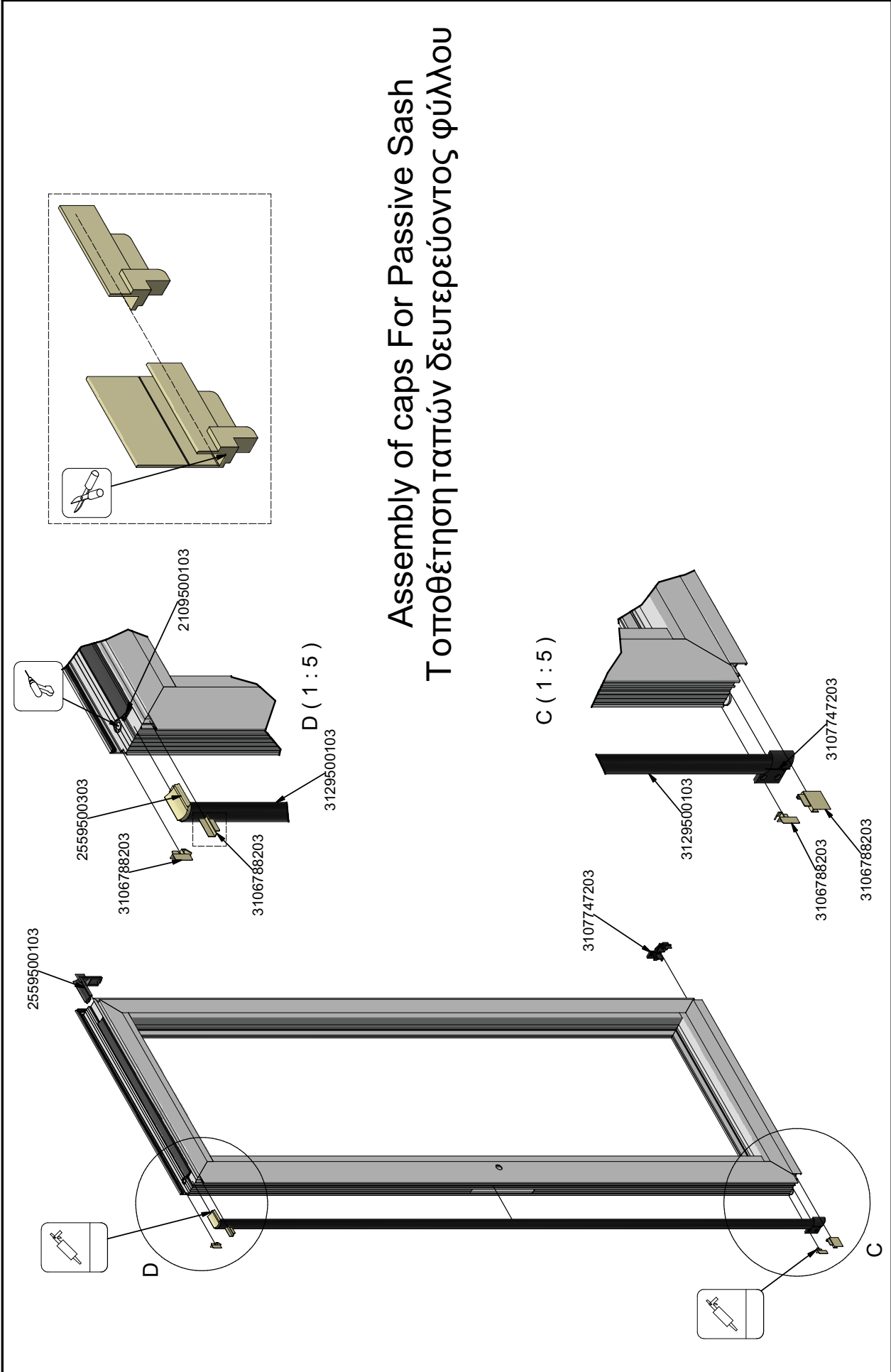
Κατεργασία Άνω και Κάτω μέρους δευτερεύοντος φύλλου από την πλευρά της κλειδαριάς

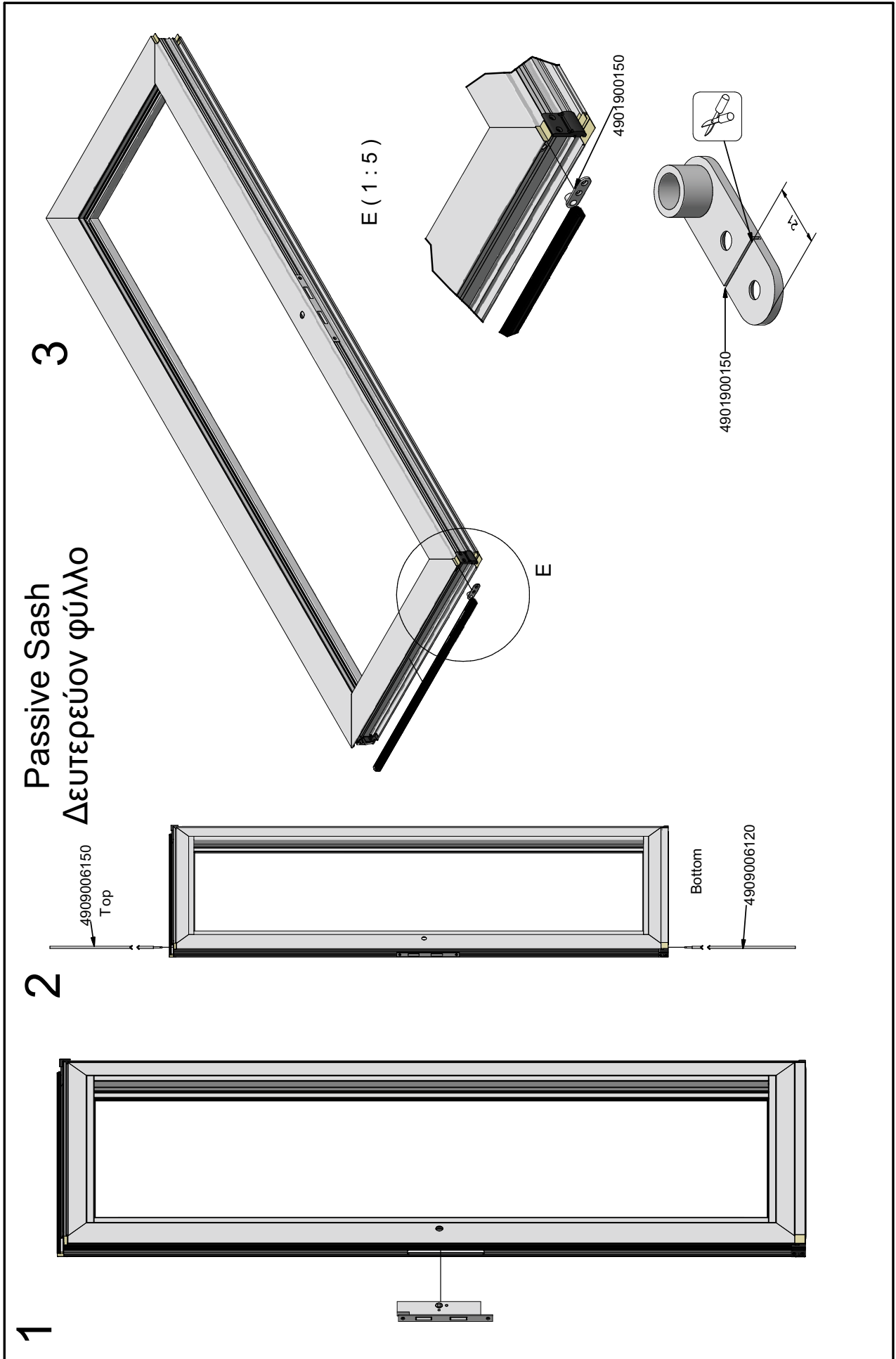


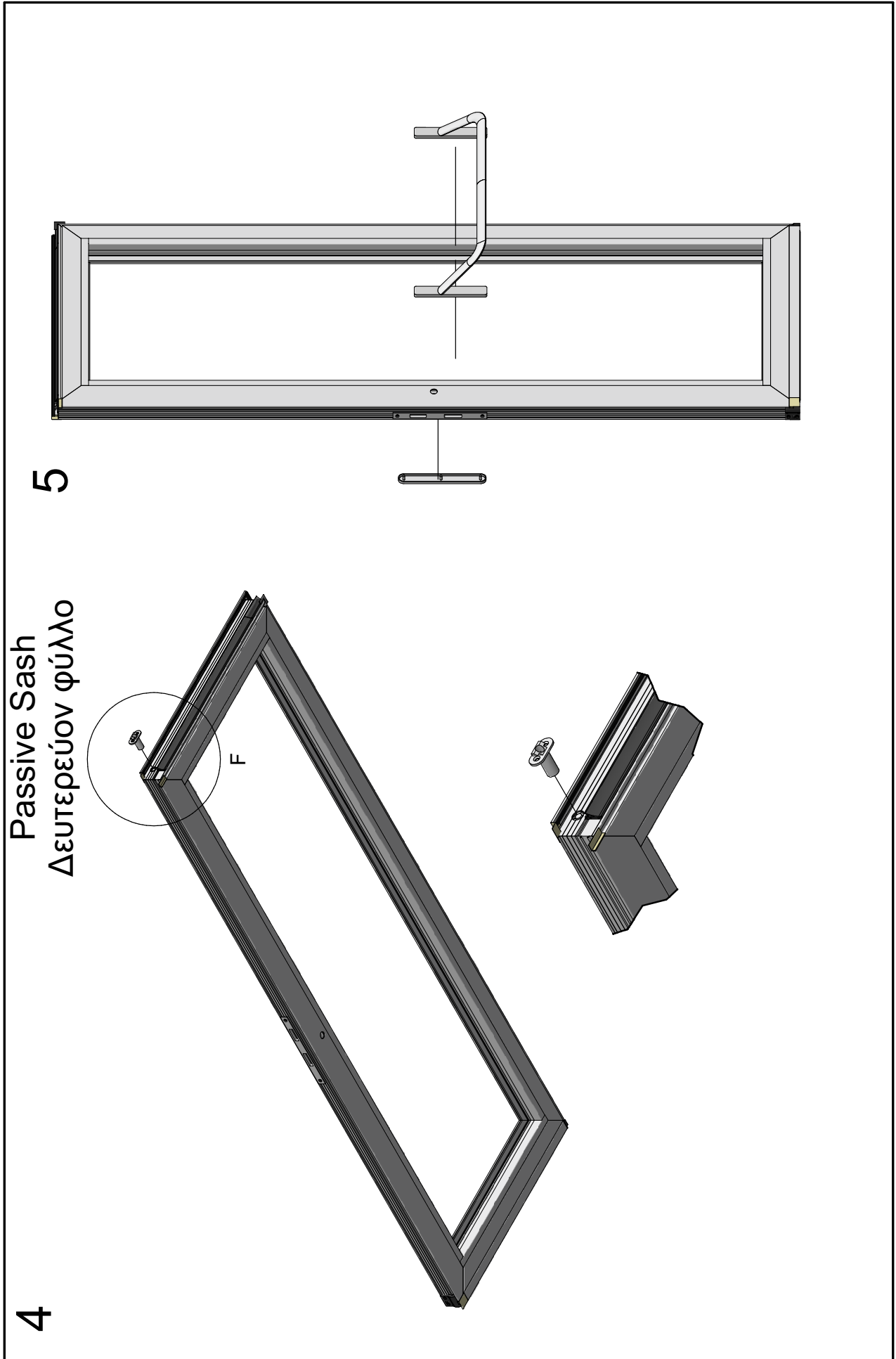
Machining to Reversing Mullion Passive sash S77882/S67882
Κατεργασία Μπινόφυλλου

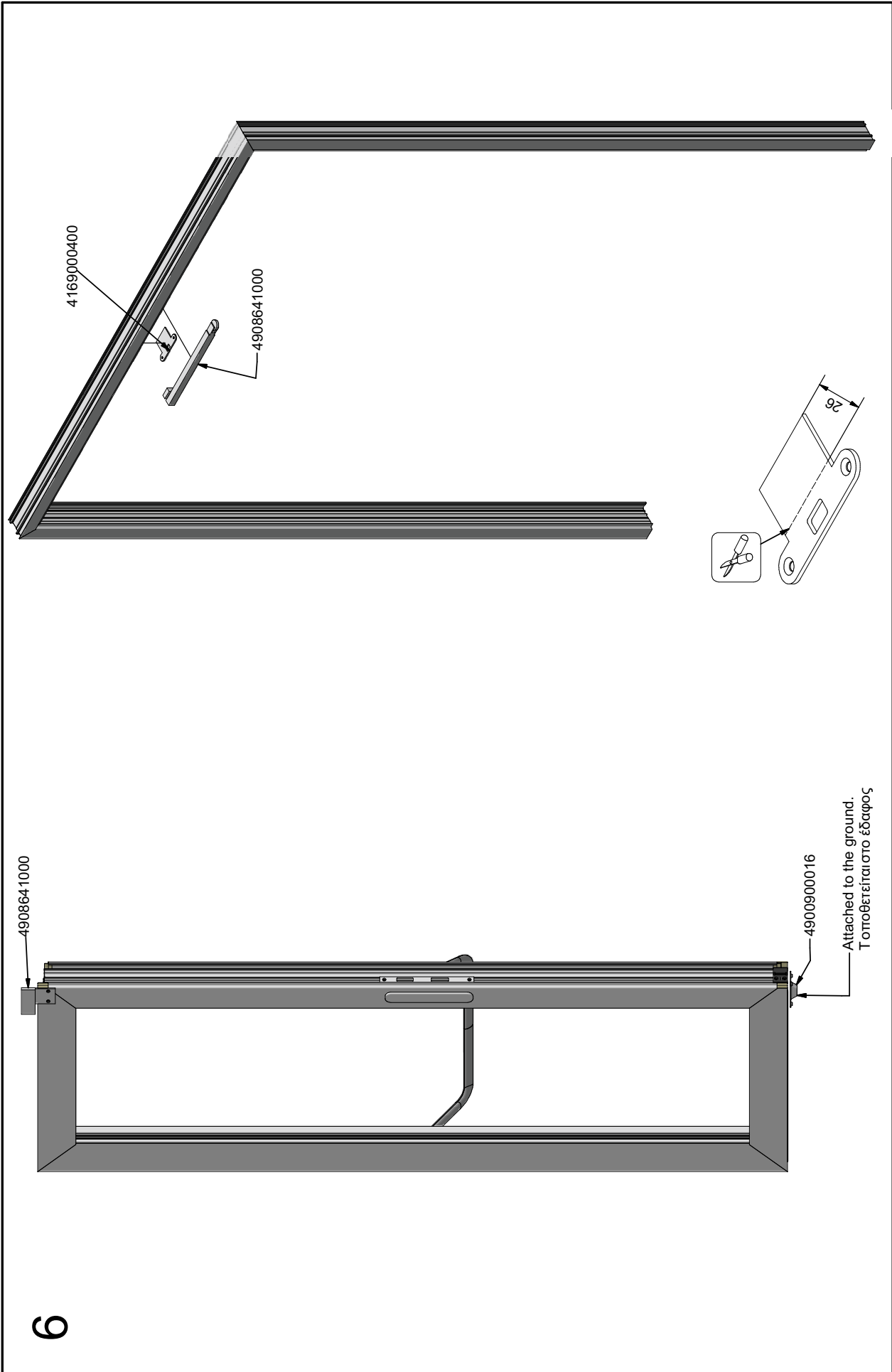


Assembly of caps For Passive Sash Τοποθέτηση ταπών δευτερεύοντος φύλλου











Glazings

Υαλώσεις

Glazing lists provided in this catalogue have been formulated according to the 2D sections of our systems and the drawings of the individual gaskets combined with real application tests. It is however advisable that the IGU installer always applies the wedge gasket on the glazed frames in order to select the proper ALUMIL code, which in some cases might deviate slightly from the given glazing list in this catalog. Factors which might contribute to this deviation are the actual IGU width which might differ from the nominal one, profile and gasket tolerances, powder coating or anodizing treatments, IGU installation at workshop or on site, etc.

Οι λίστες υαλώσεως που παρέχονται σε αυτόν τον τεχνικό κατάλογο έχουν μοντελοποιηθεί βάσει των σχεδίων των συστημάτων της ALUMIL και των αντίστοιχων σχεδίων των ελαστικών (σφηνών) σε συνδυασμό με πραγματικούς ελέγχους εφαρμογής. Παρόλα αυτά, συστήνεται ο τοποθετητής των υαλοπινάκων να ελέγχει πάντα το μέγεθος του εσωτερικού ελαστικού (σφήνα) στο πραγματικό κούφωμα, έτσι ώστε να γίνεται η σωστή επιλογή του κωδικού του ελαστικού. Είναι πιθανό, ο κωδικός που θα επιλεγεί για το πραγματικό κούφωμα να διαφέρει ελαφρώς από τον κωδικό του πίνακα υαλώσεων λόγω παραγόντων όπως, το πραγματικό πλάτος υαλώσεως που μπορεί να διαφέρει από το ονομαστικό, οι ανοχές των προφίλ και των ελαστικών, η ηλεκτροστατική βαφή / ανοδίωση, η τοποθέτηση του υαλοπίνακα στο εργοστάσιο ή στο έργο, κλπ.

Για γέμιση **73mm** For **73mm** infill

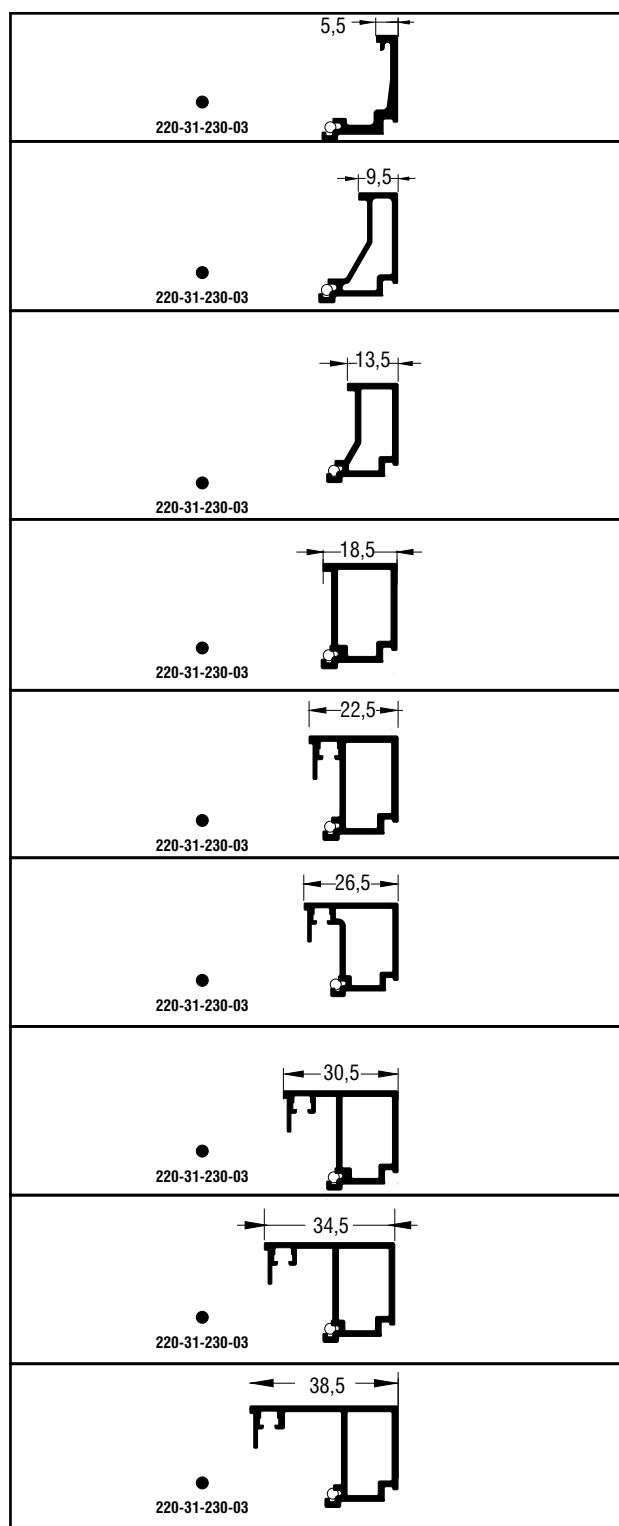
73mm Infill			
Glazing mm	EPDM-CE		Glazing Beads Square
	Outer Gasket	Inner Gasket	
			
59	2007000503	2001115702	S60689
58	2007000503	2001115501	
57	2007000503	2001115501	
56	2007000503	2001115702	S60697
55	2007000503	2001115702	
54	2007000503	2001115501	
53	2007000503	2001115501	
52	2007000503	2001115702	S60437
51	2007000503	2001115702	
50	2007000503	2001115501	
49	2007000503	2001115501	
48	2007000503	2001115602	
47	2007000503	2001115702	S60449
46	2007000503	2001115702	
45	2007000503	2001115501	
44	2007000503	2001115501	
43	2007000503	2001115702	S60439
42	2007000503	2001115702	
41	2007000503	2001115501	
40	2007000503	2001115501	
39	2007000503	2001115702	S60435
38	2007000503	2001115702	
37	2007000503	2001115501	
36	2007000503	2001115501	
35	2007000503	2001115702	S60431
34	2007000503	2001115702	
33	2007000503	2001115501	
32	2007000503	2001115501	
31	2007000503	2001115702	S60433
30	2007000503	2001115702	
29	2007000503	2001115501	
28	2007000503	2001115501	
27	2007000503	2001115702	S60440
26	2007000503	2001115702	
25	2007000503	2001115501	
24	2007000503	2001115501	

Κάσες - Frames: **S77510** **S77514** **S77886** **S77906**

Φύλλα - Sash: **S77582** **S77584**

Ταυ - T Profiles: **S77562** **S77564** **S77888**

73mm EPDM-CE



Για Πλήρωση
For infill
77mm

Φύλλα - Sash: **S77868** **S77884**

Για τυπολογίες ανοιγομένου ΜΕΣΑ
For INSIDE opening typologies
(Πάχος ΕΞΩΤΕΡΙΚΗΣ λαμαρίνας 3mm)
3mm EXTERIOR panel width

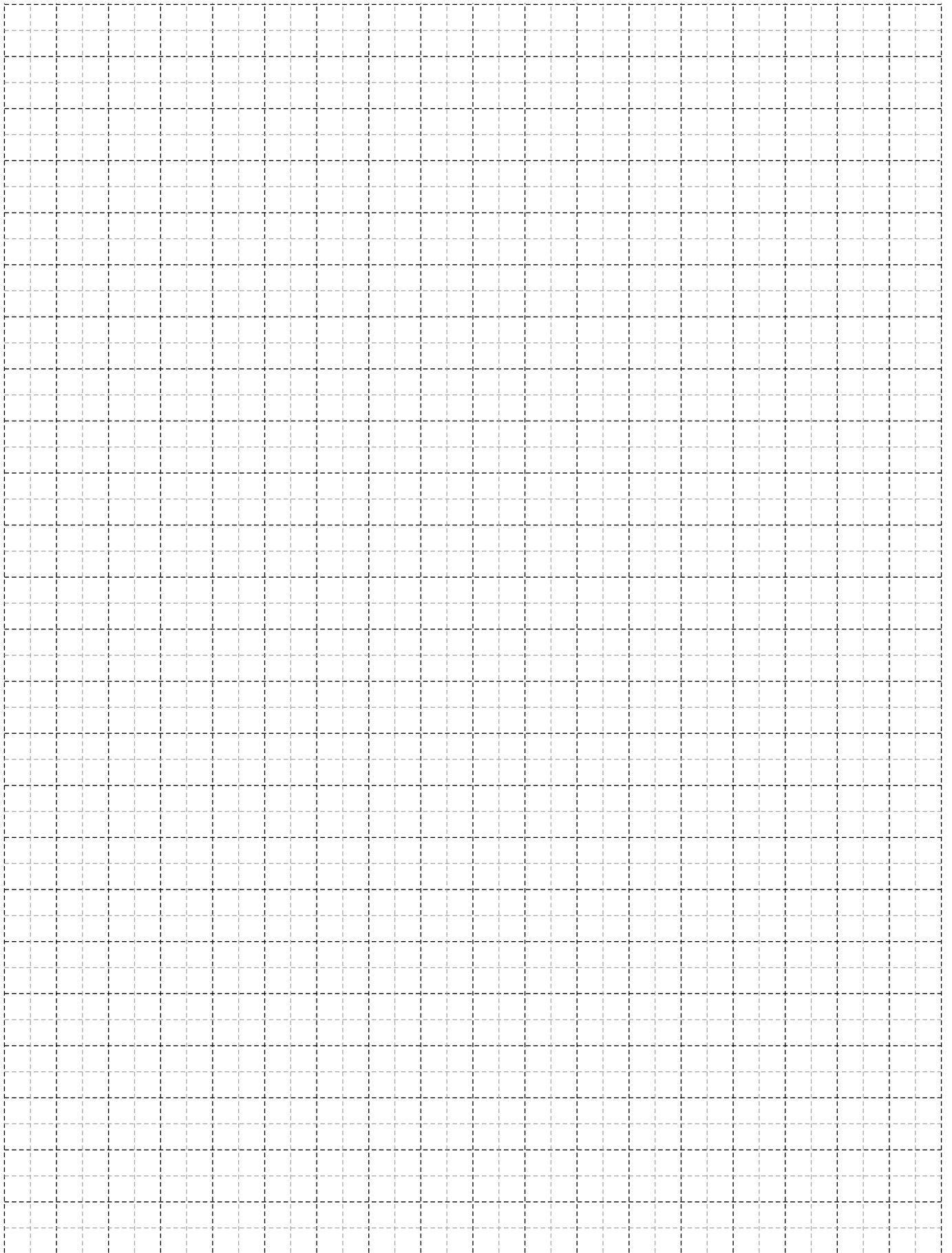
Πλήρωση Infill mm		EPDM	EPDM-CE	Πηχάκια - Glazing beads
				Κωδικός - Code
50		2000900501	2007000503	S60439 220-31-230-03
45		2000900601	2007000503	S60435 220-31-230-03
40		2000900701	2007000503	S60431 220-31-230-03
35		2000900401	2007000503	S60440 220-31-230-03


Για Πλήρωση
For infill
78mm

Φύλλα - Sash: **S77868** **S77884**

Για τυπολογίες ανοιγομένου ΕΞΩ
For OUTSIDE opening typologies
(Πάχος ΕΞΩΤΕΡΙΚΗΣ λαμαρίνας 3mm)
3mm EXTERIOR panel width

Πλήρωση Infill mm		EPDM	EPDM-CE	Πηχάκια - Glazing beads
				Κωδικός - Code
50		2000900601	2007000503	S60439 2203123003
45		2000900701	2007000503	S60435 2203123003
40		2000900401	2007000503	S60433 2203123003
35		2000900501	2007000503	S60440 2203123003



A large, abstract graphic on the left side of the page, composed of several overlapping diagonal rectangular shapes in various shades of yellow and orange, creating a dynamic, layered effect.

Accessories - Gaskets

Εξαρτήματα - Ελαστικά

1607713000

Pieces
Τεμάχια

T CONNECTORS

ΣΥΝΔΕΣΜΟΣ ΤΑΥ ΓΙΑ ΕΞΩ
19,4X13mm ΜΕ ΒΙΔΑ Η4

1607713001

Pieces
Τεμάχια

T CONNECTORS

ΣΥΝΔΕΣΜΟΣ ΤΑΥ ΕΞΩ 12,6mm
ΜΕ ΒΙΔΑ INOX

1607713002

Pieces
Τεμάχια

T CONNECTORS

ΟΠΙΣΘΙΟΣ ΕΞΩΤ ΣΥΝΔΕΣΜΟΣ ΤΑΥ-ΚΑΣΑΣ
12,6mm ΜΕ ΒΙΔΑ INOX

1607723000

Aluminium
Αλουμίνιο

Pieces
Τεμάχια

T CONNECTORS

ΣΥΝΔΕΣΜΟΣ ΤΑΥ ΕΣΩΤΕΡΙΚΟΣ 19,8mm
ΜΕ ΒΙΔΑ Η4

1607723001

Aluminium
Αλουμίνιο

Pieces
Τεμάχια

T CONNECTORS

ΣΥΝΔΕΣΜΟΣ ΤΑΥ ΕΣΩΤΕΡΙΚΟΣ 22,6mm
ΜΕ ΒΙΔΑ INOX

1607723002

Aluminium
Αλουμίνιο

Pieces
Τεμάχια

T CONNECTORS

ΟΠΙΣΘΙΟΣ ΕΞΩΤ ΣΥΝΔΕΣΜΟΣ ΤΑΥ-ΚΑΣΑΣ
22,6mm ΜΕ ΒΙΔΑ INOX

1607743200

Pieces
Τεμάχια

T CONNECTORS

ΣΥΝΔΕΣΜΟΣ ΤΑΥ ΓΙΑ ΕΞΩ 19,4X42.6mm
ΜΕ ΒΙΔΑ Η4

1607767200

Pieces
Τεμάχια

T CONNECTORS

ΕΣΩΤΕΡΙΚΟΣ ΣΥΝΔΕΣΜΟΣ ΤΑΥ
19,6 x 67 mm

1607767201

Pieces
Τεμάχια

T CONNECTORS

ΕΞΩΤΕΡΙΚΟΣ ΣΥΝΔΕΣΜΟΣ ΤΑΥ 67 mm

1607767202

Pieces
Τεμάχια

T CONNECTORS

ΟΠΙΣΘΙΟΣ ΕΞΩΤΕΡΙΚΟΣ ΣΥΝΔΕΣΜΟΣ
ΚΑΣΑΣ-ΤΑΥ 67mm

1657700100

Cast Aluminium
Χυτό Αλουμίνιο

Pieces
Τεμάχια

T CONNECTORS

ΣΥΝΔΕΣΜΟΣ ΚΑΣΑΣ-ΤΑΥ ΦΤΕΡΟΥ
22,5mm ΔΕΞΙΟΣ

1657700200

Cast Aluminium
Χυτό Αλουμίνιο

Pieces
Τεμάχια

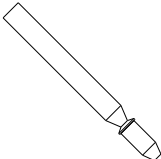
T CONNECTORS

ΣΥΝΔΕΣΜΟΣ ΚΑΣΑΣ-ΤΑΥ ΦΤΕΡΟΥ
22,5mm ΑΡΙΣΤΕΡΟΣ

4701183500

Zamac
Ζάμακ

Pieces
Τεμάχια



CONNECTORS

ΠΕΙΡΟΣ ΓΙΑ ΣΥΝΔΕΣΜΟΥΣ "T" Φ6mm

1132310200

Aluminium
Αλουμίνιο

Pieces
Τεμάχια



DOUBLE CRIMPING CORNER

ΓΩΝΙΑ ΣΥΝΔΕΣΗΣ ΠΡΕΣΣΑΡΙΣΤΗ
22,4x10,2mm

1132319600

Aluminium
Αλουμίνιο

Pieces
Τεμάχια



DOUBLE CRIMPING CORNER

ΓΩΝΙΑ ΣΥΝΔΕΣΗΣ ΠΡΕΣΣΑΡΙΣΤΗ
23x19,8mm

1132358100

Aluminium
Αλουμίνιο

Pieces
Τεμάχια



DOUBLE CRIMPING CORNER

ΓΩΝΙΑ ΣΥΝΔΕΣΗΣ ΠΡΕΣΣΑΡΙΣΤΗ
23x58,5mm

1132909000

Aluminium
Αλουμίνιο

Pieces
Τεμάχια



DOUBLE CRIMPING CORNER

ΓΩΝΙΑ ΣΥΝΔΕΣΗΣ ΠΡΕΣΣΑΡΙΣΤΗ 29x9mm

1132930400

Aluminium
Αλουμίνιο

Pieces
Τεμάχια



DOUBLE CRIMPING CORNER

ΓΩΝΙΑ ΣΥΝΔΕΣΗΣ ΠΡΕΣΣΑΡΙΣΤΗ
29x30,4mm

1133310200

Aluminium
Αλουμίνιο

Pieces
Τεμάχια



DOUBLE CRIMPING CORNER

ΠΡΕΣΣΑΡΙΣΤΗ ΓΩΝΙΑ ΜΕ ΔΙΠΛΟ ΧΤΥΠΗΜΑ
33x10,2

1133319600

Aluminium
Αλουμίνιο

Pieces
Τεμάχια



DOUBLE CRIMPING CORNER

ΓΩΝΙΑ ΣΥΝΔΕΣΗΣ ΠΡΕΣΣΑΡΙΣΤΗ
33x19,8mm

1134305600

Aluminium
Αλουμίνιο

Pieces
Τεμάχια



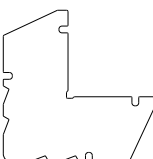
DOUBLE CRIMPING CORNER

ΓΩΝΙΑ ΣΥΝΔΕΣΗΣ ΠΡΕΣΣΑΡΙΣΤΗ
43,4x6mm

1134340600

Aluminium
Αλουμίνιο

Pieces
Τεμάχια



DOUBLE CRIMPING CORNER

ΓΩΝΙΑ ΣΥΝΔΕΣΗΣ ΠΡΕΣΣΑΡΙΣΤΗ ΚΑΡΦΩΤΗ
43,4x6mm ΜΑΣΙΦ

1135722400

Aluminium
Αλουμίνιο

Pieces
Τεμάχια



DOUBLE CRIMPING CORNER

ΓΩΝΙΑ ΣΥΝΔΕΣΗΣ ΠΡΕΣΣΑΡΙΣΤΗ
57,4x22,4mm

1135723000

Aluminium
Αλουμίνιο

Pieces
Τεμάχια

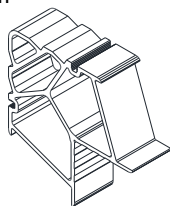


DOUBLE CRIMPING CORNER

ΓΩΝΙΑ ΣΥΝΔΕΣΗΣ ΠΡΕΣΣΑΡΙΣΤΗ
ΚΑΡΦΩΤΗ 57mm x 23mm

1 135730800

Aluminium
Αλουμίνιο



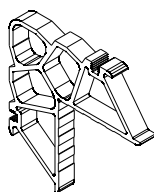
Pieces
Τεμάχια

DOUBLE CRIMPING CORNER

ΓΩΝΙΑ ΣΥΝΔΕΣΗΣ ΠΡΕΣΑΡΙΣΤΗ
57,4x31,4mm

1 136110200

Pieces
Τεμάχια

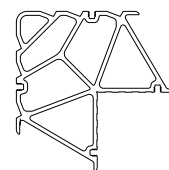


DOUBLE CRIMPING CORNER

ΠΡΕΣΑΡΙΣΤΗ ΓΩΝΙΑ ΣΥΝΔΕΣΗΣ
ΜΕ ΔΙΠΛΟ ΧΤΥΠΗΜΑ 61x10,2mm

1 136119600

Pieces
Τεμάχια

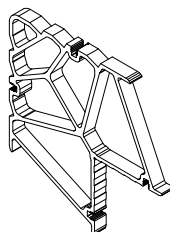


DOUBLE CRIMPING CORNER

ΓΩΝΙΑ ΣΥΝΔΕΣΗΣ ΠΡΕΣΑΡΙΣΤΗ
61,2x19,8mm

1 137510200

Pieces
Τεμάχια

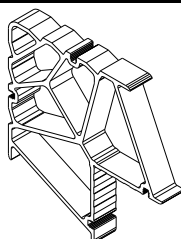


DOUBLE CRIMPING CORNER

ΓΩΝΙΑ ΣΥΝΔΕΣΗΣ ΠΡΕΣΑΡΙΣΤΗ
75x10,2mm

1 137519600

Pieces
Τεμάχια

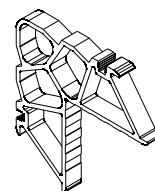


DOUBLE CRIMPING CORNER

ΓΩΝΙΑ ΣΥΝΔΕΣΗΣ ΠΡΕΣΑΡΙΣΤΗ
75,2x19,8mm

1 131504800

Pieces
Τεμάχια

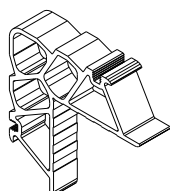


DOUBLE CRIMPING CORNER

ΓΩΝΙΑ ΣΥΝΔΕΣΗΣ ΠΡΕΣΑΡΙΣΤΗ
15x4,8mm

1 131331000

Pieces
Τεμάχια



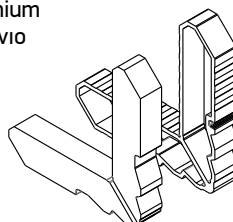
CHIMP CRIMPING CORNER

ΓΩΝΙΑ ΣΥΝΔΕΣΗΣ ΠΡΕΣΑΡΙΣΤΗ
12,6x31mm

1 163319400

Aluminium
Αλουμίνιο

Pieces
Τεμάχια

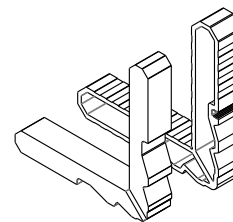


REIZ CORNER

ΓΩΝΙΑ ΣΥΝΔΕΣΗΣ ΠΡΕΣΑΡΙΣΤΗ
33x19,4mm ΜΗΧ/ΣΜΟΣ PVC

1 162319400

Pieces
Τεμάχια

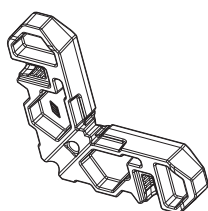


REIZ CORNER

ΓΩΝΙΑ ΣΥΝΔΕΣΗΣ ΠΡΕΣΑΡΙΣΤΗ
23x19,4mm ΜΗΧ/ΣΜΟΣ PVC

1 405853000

Pieces
Τεμάχια



CRIMP NAIL CLEAT

ΓΩΝΙΑ ΣΥΝΔΕΣΗΣ
ΠΡΕΣΑΡΙΣΤΗΚΑΡΦΩΤΗΒΙΔΩΤΗ

1 405829000

Aluminium
Αλουμίνι

Pieces
Τεμάχια



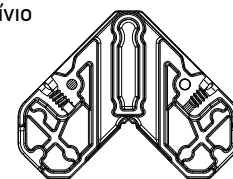
**CRIMP NAIL CLEAT FOR
PROFILE ALLIGNMENT**

ΓΩΝΙΑ ΣΥΝΔΕΣΗΣ ΠΡΕΣΑΡΙΣΤΗΚΑΡΦΩΤΗ
ΒΙΔΩΤΗ, ΕΥΘΥΓΡΑΜΜΙΣΗΣ ΠΡΟΦΙΛ

1 405830000

Aluminium
Αλουμίνιο

Pieces
Τεμάχια



CRIMP NAIL CLEAT

ΓΩΝΙΑ ΣΥΝΔΕΣΗΣ
ΠΡΕΣΑΡΙΣΤΗΚΑΡΦΩΤΗΒΙΔΩΤΗ

1 405854000

Aluminium
Αλουμίνιο

Pieces
Τεμάχια



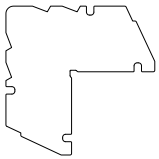
CRIMP NAIL CLEAT

ΓΩΝΙΑ ΣΥΝΔΕΣΗΣ ΠΡΕΣΣΑΡΙΣΤΗΚΑΡΦΩΤΗΒΙΔΩΤΗ

1 454410600

Aluminium
Αλουμίνιο

Pieces
Τεμάχια



PRESS NAIL CORNER 44,1x 6mm

ΓΩΝΙΑ ΣΥΝΔΕΣΗΣ ΜΑΣΙΦ 44,1x 6mm

1 400736300

Aluminium
Αλουμίνιο

Pieces
Τεμάχια



CRIMP NAIL CLEAT

ΓΩΝΙΑ ΣΥΝΔΕΣΗΣ ΠΡΕΣΣΑΡΙΣΤΗΚΑΡΦΩΤΗΒΙΔΩΤΗ

1 400736600

Aluminium
Αλουμίνιο

Pieces
Τεμάχια



CRIMP NAIL CLEAT

ΓΩΝΙΑ ΣΥΝΔΕΣΗΣ ΠΡΕΣΣΑΡΙΣΤΗΚΑΡΦΩΤΗΒΙΔΩΤΗ

1 400736400

Aluminium
Αλουμίνιο

Pieces
Τεμάχια



CRIMP NAIL CLEAT

ΓΩΝΙΑ ΣΥΝΔΕΣΗΣ ΠΡΕΣΣΑΡΙΣΤΗΚΑΡΦΩΤΗΒΙΔΩΤΗ

1 400736500

Aluminium
Αλουμίνιο

Pieces
Τεμάχια



CRIMP NAIL CLEAT

ΓΩΝΙΑ ΣΥΝΔΕΣΗΣ ΠΡΕΣΣΑΡΙΣΤΗΚΑΡΦΩΤΗΒΙΔΩΤΗ

1807701100

Aluminium
Αλουμίνιο

Pieces
Τεμάχια



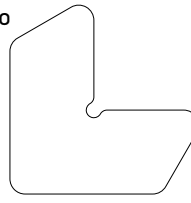
ALIGNMENT CORNER

ΓΩΝΙΑ ΕΠΙΠΕΔΟΤΗΤΑΣ 11x30x1,25

1807728000

Aluminium
Αλουμίνιο

Pieces
Τεμάχια



ALIGNMENT CORNER

ΓΩΝΙΑ ΕΠΙΠΕΔΟΤΗΤΑΣ 22.5x50x1.5

1807728001

Aluminium
Αλουμίνιο

Pieces
Τεμάχια



ALIGNMENT CORNER

ΓΩΝΙΑ ΕΠΙΠΕΔΟΤΗΤΑΣ 22,5x50x1,5 ΑΛΟΥΜΙΝΙΟ

1807715501

Aluminium
Αλουμίνιο

Pieces
Τεμάχια



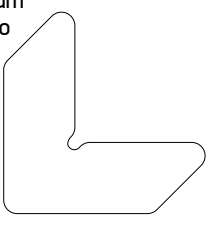
ALIGNMENT CORNER

ΓΩΝΙΑ ΕΠΙΠΕΔΟΤΗΤΑΣ 15x30x1,25 ΑΛΟΥΜΙΝΙΟ

1807701101

Aluminium
Αλουμίνιο

Pieces
Τεμάχια



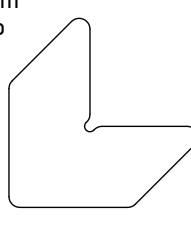
ALIGNMENT CORNER

ΓΩΝΙΑ ΕΠΙΠΕΔΟΤΗΤΑΣ 11x30x1,25 ΑΛΟΥΜΙΝΙΟ

1807715500

Aluminium
Αλουμίνιο

Pieces
Τεμάχια



ALIGNMENT CORNER

ΓΩΝΙΑ ΕΠΙΠΕΔΟΤΗΤΑΣ 15x30x1,25

2559500303

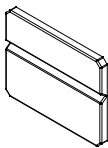
EPDM Pairs Ζεύγος



GASKETS VULCANIZED CORNER
ΒΟΥΛΚΑΝΙΣΜΕΝΟ ΖΕΥΓΟΣ ΚΕΝΤΡΙΚΟΥ ΕΛΑΣΤΙΚΟΥ - ΓΩΝΙΑΚΟΥ

2900000500

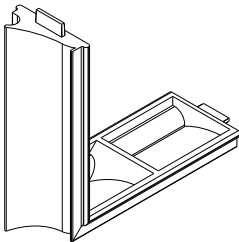
Polyamide Πολυαμίδιο Pieces Τεμάχια



PLASTIC PACKERS
ΤΑΚΑΚΙ ΤΖΑΜΙΟΥ 5mm

2559500103

EPDM Pieces Τεμάχια



GASKETS VULCANIZED CORNER
ΒΟΥΛΚΑΝΙΣΜΕΝΗ ΓΩΝΙΑ ΚΕΝΤΡΙΚΟΥ ΕΛΑΣΤΙΚΟΥ SD EPDM ΜΑΥΡΗ

2907700300

Pieces Τεμάχια



GLAZING BRIDGE
ΓΕΦΥΡΑ ΤΑΚΑΡΙΣΜΑΤΟΣ SD77

2907700500

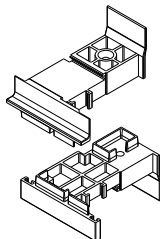
Polyamide Πολυαμίδιο Pieces Τεμάχια



GLAZING BRIDGE
ΓΕΦΥΡΑ ΤΑΚΑΡΙΣΜΑΤΟΣ ΓΙΑ ΚΑΣΕΣ S77

3007765603

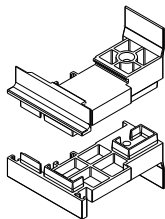
Polyamide Πολυαμίδιο Pair Ζεύγος



ADJOINING PROFILE PLASTIC CAP
ΖΕΥΓΟΣ ΤΑΠΕΣ ΓΙΑ ΜΠΙΝΙ S77656 ΑΡΙΣΤΕΡΟ

3007765613

Polyamide Πολυαμίδιο Pair Ζεύγος



ADJOINING PROFILE PLASTIC CAP
ΖΕΥΓΟΣ ΤΑΠΕΣ ΓΙΑ ΜΠΙΝΙ S77656 ΔΕΞΙ

3106788203

Set Set



Set Caps for Door Profile S67882 S77872 Reversing Mullion
Σετ Ταπών για προφίλ πόρτας S67882 S77882 χωρίς μπινί

3107711603

Polyamide Πολυαμίδιο Pair Ζεύγος



THRESHOLD END COVER
ΤΑΠΑ ΠΡΟΣΘΕΤΟΥ S77116 ΜΑΥΡΟ

3100931803

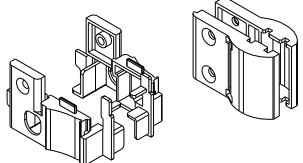
Pair Ζεύγος



PAIR OF END CAPS FOR DRAINAGE PROFILE M9317 BLACK
ΖΕΥΓΟΣ ΤΑΠΩΝ ΝΕΡΟΣΤΑΛΛΑΚΤΗ M9317 ΜΑΥΡΟ

3107747200

Polyamide Πολυαμίδιο Set Σετ



ADDITIONAL PROFILE PLASTIC CAP
ΣΕΤ ΤΑΠΩΝ ΑΝΕΜΟΦΡΑΚΤΗ SD77

3107777403

Polyamide Πολυαμίδιο Pair Ζεύγος

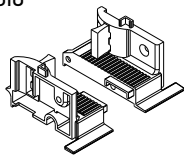


THRESHOLD END COVER
ΖΕΥΓΟΣ ΤΑΠΑ ΚΑΤΩΚΑΣΙ S77774 SD77 ΜΑΥΡΗ

3 107711403

Polyamide
Πολυαμίδιο

Pair
Ζεύγος



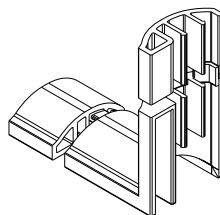
THRESHOLD CAP 15mm

ΤΑΠΑ ΚΑΤΩΚΑΣΙΟΥ 15mm

3 109500103

PVC

Pieces
Τεμάχια



FRAME CONNECTOR
FOR THERMOPLASTIC 3129500103

ΓΩΝΙΑ ΓΙΑ ΘΕΡΜΟΠΛΑΣΤΙΚΟ ΚΑΣΑΣ
3129500103

3 131003000

Pieces
Τεμάχια



FOAM INSULATING PROFILES

ΑΦΡΩΔΕΣ ΘΕΡΜΟΜΟΝΩΤΙΚΟ
ΠΡΟΦΙΛ ΤΖΑΜΙΟΥ 30X10

3 131201300

Pieces
Τεμάχια



KOOLTHERM

KOOLTHERM

3 130502500

Pieces
Τεμάχια



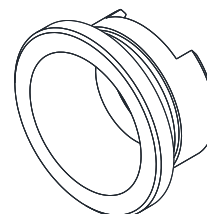
FOAM INSULATING PROFILES

ΑΦΡΩΔΕΣ ΘΕΡΜΟΜΟΝΩΤΙΚΟ
ΠΡΟΦΙΛ ΤΖΑΜΙΟΥ 25X5

4607700016

Inox

Pieces
Τεμάχια



SPECIAL ALUMIL SYSTEMS
HANDLES-KIT

ΡΟΖΕΤΑ ΚΥΛΙΝΔΡΟΥ
MD67 ΚΑΙ SD77 INOX

4711019000

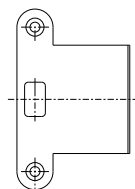
Pieces
Τεμάχια



DOOR STOPPER
WITH TRANSPARENT RUBBER

ΣΤΟΠ ΠΟΡΤΑΣ ΜΕ ΔΙΑΦΑΝΟ ΛΑΣΤΙΚΟ

4169000400



STRIKE PLATE WITH LIP
F:100X20 A:62,5 STAINLESS STEEL

ΑΝΤΙΚΡΥΣΜΑ ΜΕ ΓΛΩΣΣΑ
F:100X20 A:62,5 ΑΝΟΞΕΙΩΔΩΤΟ ΑΤΣΑΛΙ

4711017000

Pieces
Τεμάχια



MAGNETIC DOOR STOPPER

ΣΤΟΠ ΠΟΡΤΑΣ ΜΕ ΜΑΓΝΗΤΗ

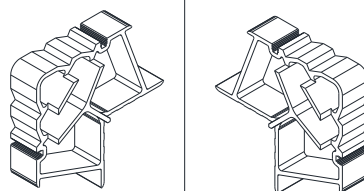
4902700316



FIRST LEAF PANIC DOOR LOCK 45/24,
SQUARE, FUNCTION E

ΚΛΕΙΔΑΡΙΑ Α ΦΥΛΛΟΥ ΜΕ 45MM
BACKSET ΓΙΑ FUNCTION E

4907788200



CRIMP CORNER JOINT 57,4X31,4

ΓΩΝΙΑ ΣΥΝΔΕΣΗΣ ΠΡΕΣΣΑΡΙΣΤΗ 57,4X31,4

4907843000




DIVIDED PIN 80/90

ΔΙΑΙΡΟΥΜΕΝΟΣ ΠΕΙΡΟΣ 80/90

4907100433

PVC

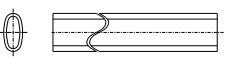


**CROSS BAR FOR PANIC DOORS
ALUMINIUM F1/EV1 1150MM**

ΜΠΑΣΤΟΥΝΙ ΜΠΑΡΑΣ ΠΑΝΙΚΟΥ
ALUMINIUM F1/EV1 1150MM

4907142733

Αλουμίνιο
Aluminium



CROSS BAR FOR PANIC DOOR Ev1

ΜΠΑΣΤΟΥΝΙ ΜΠΑΡΑΣ ΠΑΝΙΚΟΥ EV1

4907100433

Ανοξ. χαλύβας
Stainless steel



**CROSS BAR FOR PANIC DOORS
ALUMINIUM F1/EV1 1150MM**

ΜΠΑΣΤΟΥΝΙ ΜΠΑΡΑΣ ΠΑΝΙΚΟΥ
ALUMINIUM F1/EV1 1150MM

4908641000



SEQUENCE MECHANISM FOR PANIC DOORS

ΜΗΧΑΝΙΣΜΟΣ ΠΡΟΤΕΡΑΙΟΤΗΤΑΣ
ΜΠΑΡΑΣ ΠΑΝΙΚΟΥ


4909000316



**SECOND LEAF DOOR LOCK 45/24, SQUARE,
WITH LOCKING DEVICE FUNCTION B AND E**

ΚΛΕΙΔΑΡΙΑ Β' ΦΥΛΛΟΥ 45/24 DIN
L/R SQ FUNCTION B&E


4909006120



SOLID VERTICAL ROD 1187mm M6

ΝΤΙΖΑ 1187mm M6

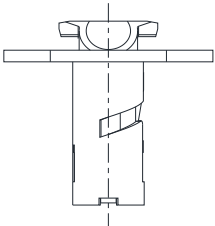
4909006150



SOLID VERTICAL ROD 1500mm M6

ΝΤΙΖΑ ΜΕ ΓΛΙΣΤΡΑ 1500mm M6

4909500350



**PASSIVE-LEAF CONTROL LOCK L/R
30-45 mm**

PASSIVE-LEAF CONTROL LOCK L/R
30-45 mm

8003001000


Pieces
Τεμάχια



PNEUMATIC PRESS

ΠΡΕΣΑΚΙ ΑΕΡΟΣ ΓΙΑ SUPREME ΑΝΟΙΓΜΕΝΑ
ΜΕ 5 ΣΤΑΘΕΡΕΣ ΦΑΣΕΙΣ
ΚΑΙ ΔΥΝΑΤΟΤΗΤΑ ΑΠΟΣΠΟΜΕΝΩΝ

Pieces
Τεμάχια

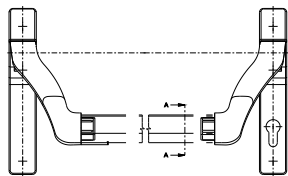


NRG BARS

NRG BAR 10x48x1200mm

3131004800	3132001000
3131501800	3132001500
3131502200	3132004500
3131503600	3132501000
3131504100	3132501300
3131505000	3132501900
3131506000	3132502100
3132000800	3132502800

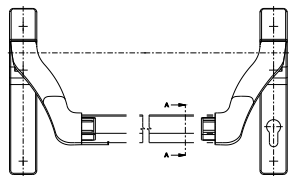
4907192003



STAY ARMS FOR PANIC DOOR FOR ACTIVE LEAF WITH CYLINDER HOLE M PZ 92 PA6 PVC BLACK

ΜΠΡΑΤΣΑ ΜΠΑΡΑΣ ΠΑΝΙΚΟΥ ΓΙΑ ΠΡΩΤΕΥΩΝ ΦΥΛΛΟ ΜΕ ΘΕΣΗ ΚΥΛΙΝΔΡΟΥ PZ 92 PA6 PVC ΜΑΥΡΑ

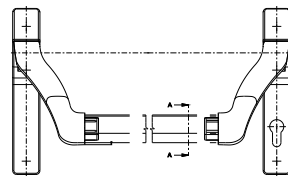
4907592533



STAY ARMS FOR PANIC DOOR 9mm FOR ACTIVE LEAF WITH CYLINDER HOLE Ev1

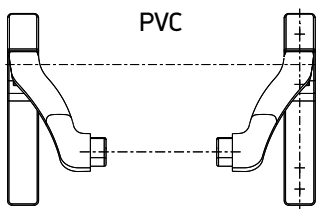
ΜΠΡΑΤΣΑ ΜΠΑΡΑΣ ΠΑΝΙΚΟΥ ΓΙΑ ΠΡΩΤΕΥΩΝ ΦΥΛΛΟ ΜΕ ΘΕΣΗ ΚΥΛΙΝΔΡΟΥ EV1

4907192541



ΜΠΡΑΤΣΑ ΜΠΑΡΑΣ ΠΑΝΙΚΟΥ ΑΠΟ ΑΝΟΞΕΙΔΩΤΟ ΑΤΣΑΛΙ
ACTIVE LEAF FOR PUSH BAR ESCAPE DOOR STAINLS STEEL

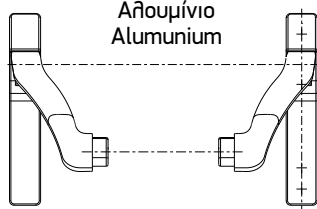
4907100503



STAY ARMS FOR PANIC DOOR BAR FOR PASSIVE LEAF WITHOUT CYLINDER PVC BLACK

ΜΠΡΑΤΣΑ ΓΙΑ ΜΠΑΡΑ ΠΑΝΙΚΟΥ ΓΙΑ ΔΕΥΤΕΡΕΥΩΝ ΦΥΛΛΟ ΧΩΡΙΣ ΚΥΛΙΝΔΡΟ PVC ΜΑΥΡΗ

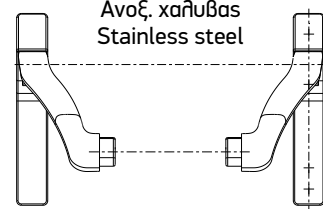
4907592633



STAY ARMS FOR PANIC DOOR 9mm FOR PASSIVE LEAF WITHOUT CYLINDER EV1

ΜΠΡΑΤΣΑ ΜΠΑΡΑΣ ΠΑΝΙΚΟΥ ΓΙΑ ΔΕΥΤΕΡΕΥΩΝ ΦΥΛΛΟ ΧΩΡΙΣ ΚΥΛΙΝΔΡΟ EV1

4907154110



PANIC BAR HANDLE INOX

ΛΑΒΗ ΓΙΑ ΜΠΑΡΑ ΠΑΝΙΚΟΥ INOX

4900900016



FLOOR STRIKER FUNCTION B AND E

ΑΝΤΙΚΡΥΣΜΑ ΠΕΙΡΟΥ ΑΝΟΞΕΙΔΩΤΟ FUNCTION B&E

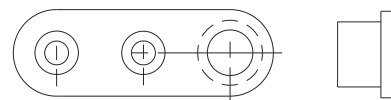
4901002016
4901002116



FIRST LEAF PANIC DOOR LOCK 40/24, SQUARE, FUNCTION B RIGHT

ΚΛΕΙΔΑΡΙΑ Α ΦΥΛΛΟΥ ΜΕ 45MM BACKSET ΓΙΑ FUNCTION B ΔΕΞΙ

4901900150



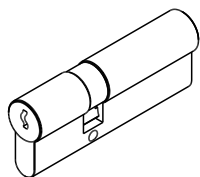
GUIDE PLATE FOR VERTICAL ROD

ΟΔΗΓΟΣ ΚΑΤΩ ΝΤΙΖΑΣ

4605306000

Inox

Pcs
Τεμάχιο



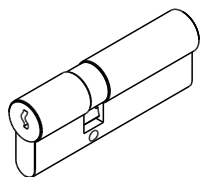
Security Cylinder 90mm
25-10-55 (30/60)

Κύλινδρος Ασφαλείας 90mm
25-10-55 (30/60)

4605354500

Inox

Pcs
Τεμάχιο



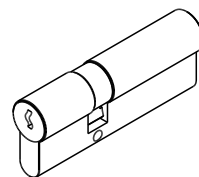
Security Cylinder 80mm
30-10-40 (35/45)

Κύλινδρος Ασφαλείας 80mm
30-10-40 (35/45)

4605304500

Inox

Pcs
Τεμάχιο

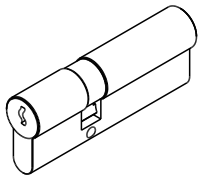


Security Cylinder 75mm
25-10-40 (30/45)

Κύλινδρος Ασφαλείας 75mm
25-10-40 (30/45)

4605356500


Inox Pcs
Τεμάχιο



**Security Cylinder 100mm
301060 (35/65)**
Κύλινδρος Ασφαλείας 100mm
301060 (35/65)

2200093003

Meters
Μέτρα



SEAL GASKET FRAME DUAL WALL 3.5 MM
ΕΛΑΣΤΙΚΟ ΦΤΕΡΟΥ ΚΑΣΑΣ ΔΙΠΛΟΥ ΤΟΙΧΩΜΑΤΟΣ

2203123003

Meters
Μέτρα



WINGLET GASKET
ΕΛΑΣΤΙΚΟ ΓΙΑ ΠΗΧΑΚΙ

2001115602

Meters
Μέτρα



WEDGE GASKETS
ΕΛΑΣΤΙΚΟ ΣΦΗΝΑ ΘΕΡΜ/ΣΗΣ
68mm EPDM ΜΑΥΡΟ

2001115702


Meters
Μέτρα



WEDGE GASKETS
ΕΛΑΣΤΙΚΟ ΣΦΗΝΑ ΘΕΡΜ/ΣΗΣ
45mm EPDM ΜΑΥΡΟ

2109500103

Meters
Μέτρα



CENTRAL GASKETS
ΚΕΝΤΡΙΚΟ ΕΛΑΣΤΙΚΟ SD
EPDM ΜΑΥΡΟ

2201518201


Meters
Μέτρα



WINGLET GASKET
ΕΛΑΣΤΙΚΟ ΦΤΕΡΟΥ 5mm
ΓΙΑ ΠΟΡΤΕΣ ΕΙΣΟΔΟΥ EPDM ΜΑΥΡΟ

2202300403

EPDM Meters
Μέτρα



SEAL GASKET WOODALUMINIUM
ΕΛΑΣΤΙΚΟ ΦΤΕΡΟΥ ΑΛΟΥΜΙΝΙΟΞΥΛΟ

2507751003


EPDM Meters
Μέτρα



FRAME GASKETS
ΕΛΑΣΤΙΚΟ ΣΥΝΕΡΓΑΣΙΑΣ ΣΥΝΔΕΣΗΣ
ΚΑΣΩΝ S77 EPDM ΜΑΥΡΟ

2507777403


Meters
Μέτρα




FRAME GASKETS
ΕΛΑΣΤΙΚΟ ΧΑΜΗΛΟΥ ΚΑΤΩΚΑΣΙΟΥ SD77

3129500103

PVC Pieces
Τεμάχια



OTHER PVC/POLYAMIDES
PVC ΚΑΣΑΣ SD95

A large, abstract graphic on the left side of the page, composed of several overlapping diagonal rectangular shapes in various shades of yellow and orange, creating a dynamic, layered effect.

General Information

Γενικές Πληροφορίες

General Information

1. Aluminium as a fabrication material

Aluminium has the capability of being extruded into complex shapes to exact tolerances. Aluminium can be formed into literally thousands of unique profiles, each one able to meet a number of specific structural and aesthetic requirements. It is this capability to provide simple elegant solutions to extremely complex design problems that has led to aluminium's enduring appeal. Aluminium is chosen for outdoor use because it is a stable, corrosion-resistant and light weight metal. One of aluminium's primary appeals to a specifier is its exceptional strength to weight ratio. At 2.7g/cm², aluminium is 66% lighter than steel. It is also far less susceptible to brittle fractures. Indeed, when aluminium and steel structures are compared, aluminium's greater modulus of elasticity means that weight ratios of 1:2 are easily attained. It can also be processed at high cutting speeds and welded connections are not necessary. These advantages help to reduce fabrication time. Alumil constructions are realized with aluminium profiles extruded in the alloy EN AW 6060 according to EN 755-1. The mechanical characteristics conform to the standard EN 755-2, with a modulus of elasticity of 70GPa. The tolerances are based on EN 755-3.

2. Contact with other materials

2.1 Metals

When two metals of differing electro-negativity values come into contact in humid conditions, an electrical couple is formed giving rise to oxidizing effects at the expense of electro-negative metal of the couple. In order to avoid severe corrosion effects, an insulating barrier should be placed between the two metals. Contact with stainless steel has not been found to be harmful to aluminium to date. Contact with copper and its alloys is extremely harmful to aluminium. It is absolutely necessary to insulate these two metals. Lead should be insulated as well.

2.2 Timber

Most timbers have no harmful effects on aluminium. Some such as walnut however, produce acids which attack and damage aluminium. These effects occur especially in humid conditions or when the timber is not sufficiently dry. Insulation is recommended by using a bituminous paint. When you treat timber against humidity and insects you should check that the chemical substances used in the treatment are not harmful to aluminium. Products containing copper salts, mercury salts, and fluoride compounds are very harmful to aluminium and should be avoided.

2.3 Lime/Cement

In humid conditions, limestone or cement reacts with aluminium (even when anodized) revealing superficial white spots on the surface of the metal after cleaning. It is advisable to protect the aluminium during installation with ALUMIL protective foil.

Γενικές Πληροφορίες

1. Το αλουμίνιο ως δομικό υλικό

Με την μέθοδο της διέλασης το αλουμίνιο έχει την δυνατότητα να δημιουργεί πολύπλοκες διατομές με ανοχές ακριβείας. Το αλουμίνιο μπορεί να μορφοποιηθεί σε πραγματικά απεριόριστο αριθμό μοναδικών προφίλ, καθένα από τα οποία ικανοποιεί ειδικές δομικές και αισθητικές απαιτήσεις. Αυτή η ικανότητα του υλικού να προσφέρει απίριτες και καθαίσθητες λύσεις σε ιδιαίτερα πολύπλοκα σχεδιαστικά προβλήματα το οδήγησε στην ηγετική θέση που κατέχει σήμερα. Το αλουμίνιο επιλέγεται για το εξωτερικό των κτιρίων γιατί είναι σταθερό, ανθεκτικό στη διάβρωση και ελαφρύ μέταλλο. Μια από τις πιο δελεαστικές ιδιότητες του αλουμινίου για τον μηχανικό, είναι ο καταπληκτικός λόγος αντίστασης/βάρους. Στα 2,7 gr/cm², το αλουμίνιο είναι 66% πιο ελαφρύ από τον χάλυβα. Επίσης είναι ανθεκτικό σε ψαθυρή θραύση. Όταν γίνεται σύγκριση μεταξύ κατασκευών αλουμινίου και κατασκευών χάλυβα, ο μεγαλύτερος συντελεστής ελαστικότητας του αλουμινίου σημαίνει ότι ο λόγος βάρους 1:2 επιτυγχάνεται εύκολα. Ακόμη, μπορεί να κατεργαστεί με υψηλές ταχύτητες κοπής και οι συγκολλητές συνδέσεις δεν είναι απαραίτητες. Αυτά τα πλεονεκτήματα συμβάλλουν στην μείωση των χρόνων κατασκευής. Τα προφίλ που συνθέτουν τα συστήματα της Alumil είναι από κράμα EN AW 6060 σύμφωνα με το εναρμονισμένο πρότυπο (EN) 755-1. Τα μηχανικά χαρακτηριστικά συμμορφώνονται με το πρότυπο EN 755-2, με συντελεστή ελαστικότητας 70kN/mm². Οι ανοχές βασίζονται στο EN 755-3.

2. Επαφή με άλλα υλικά

2.1 Μέταλλα

Όταν δύο μέταλλα με διαφορετική ηλεκτροαρνητικότητα (electro-negativity) έρχονται σε επαφή σε υγρό περιβάλλον, το πιο ηλεκτροαρνητικό από τα δύο, μέταλλο, υφίσταται μια ηλεκτρική και οξειδωτική τάση. Το αλουμίνιο είναι περισσότερο ηλεκτροαρνητικό συγκρινόμενο με τα άλλα μέταλλα. Ο εκτεθειμένος (απροστάτευτος) χάλυβας, οξειδώνεται και επιτίθεται στο αλουμίνιο. Για να αποφευχθεί η διάβρωση του αλουμινίου, θα πρέπει να τοποθετείται μεταξύ των δύο μετάλλων ένα μονωτικό διαχωριστικό. Αντιθέτως, η επαφή με τον ανοξείδωτο χάλυβα, από όσα γνωρίζουμε μέχρι σήμερα, δεν φαίνεται να βλάπτει το αλουμίνιο. Η επαφή με τον χαλκό και τα κράματά του είναι εξαιρετικά επιζήμια για το αλουμίνιο και η προστασία με επιφανειακή μόνωση αυτών των δύο υλικών απαιτείται. Τέλος και ο μόλυβδος είναι πιο ηλεκτροθετικός από το αλουμίνιο και θα πρέπει να μονώνεται επίσης.

2.2 Ξύλο

Τα περισσότερα είδη ξυλείας δεν έχουν επιβλαβείς επιπτώσεις στο αλουμίνιο. Ορισμένα είδη ξυλείας όμως, όπως η δρύς και η καρυδιά, παράγουν οξέα τα οποία προσβάλλουν και φθείρουν το αλουμίνιο. Αυτά τα φαινόμενα παρατηρούνται κυρίως σε συνθήκες αυξημένης υγρασίας στο περιβάλλον ή όταν το ξύλο δεν είναι αρκετά στεγνό. Συνιστάται η μόνωση με την χρήση σφραγιστικού χρώματος. Επίσης όταν το ξύλο υποβάλλεται σε επεξεργασίες για την προφύλαξή του από την υγρασία και τα έντομα, θα πρέπει να ελέγχεται ότι οι χημικές ουσίες που χρησιμοποιούνται για την κατεργασία δεν είναι επιβλαβείς για το αλουμίνιο. Προϊόντα που στην σύνθεσή τους περιέχεται στεατικός χαλκός, άλατα υδραργύρου και φθοριούχες ενώσεις, είναι πολύ επιβλαβή για το αλουμίνιο και θα πρέπει να αποφεύγονται.

2.3 Ασβέστης/Τσιμέντο

Σε συνθήκες υγρασίας, ο ασβέστης ή το τσιμέντο αντιδρούν με το αλουμίνιο (ακόμη και όταν είναι ανοδιωμένο) αποκαλύπτοντας επιφανειακές λευκές κηλίδες στην επιφάνεια του μετάλλου μετά τον καθαρισμό. Συνιστάται να προστατεύεται το αλουμίνιο κατά την τοποθέτηση με το προστατευτικό φιλμ της Alumil.

3. Surface treatment

The following colours are available:
Anodised finish:

Natural colour etched
Bronze colour
Special anodised colours

The anodising process is carried out according to the EWAA-EURAS regulations.
Painted finish:

White
Brown
RAL colours
Sable colours

The painting process is carried out in accordance to Qualicoat regulations.

4. Storage

To avoid superficial damage the following precautions should be taken:

- 4.1 Store the profiles in a dry area
- 4.2 Avoid any contact with steel by protecting the profiles with wrapping paper or plastic foil. In humid areas rust and steel burr can damage the surface finish.
- 4.3 Store the profiles horizontally in such a way as to eliminate the possibility of damaging or scratching the profiles while removing them.
- 4.4 Store the profiles in batches.

5. Aluminium maintenance

Both anodised and painted aluminium should be cleaned on a regular basis. For urban not littoral areas that are not subjected to aggressive elements like air pollution or salty air, it is sufficient to clean the aluminium whenever you clean the glass. Warm water should be used with a dilute of a non-aggressive, non-acetous detergent without ammonia for cleaning the aluminium. Then you should thoroughly rinse the aluminium with clear water and dry using an absorbing cloth. In urban areas or areas near to the sea, the aluminium should be cleaned more often and more thoroughly. Areas that are not exposed to rainfall should be cleaned more frequently than other surfaces. If water and mild detergents are not enough to clean the aluminium fenestrations there are detergents that have been specially developed for aluminium surfaces. These detergents contain light abrasive elements and can be used with a synthetic cleaning cloth. In all cases it is important to completely rinse surfaces with clear water and dry them thoroughly, especially the corners and the bottom profile. In order to protect and increase the life cycle of the aluminium, it may be treated with a very thin clear coat of water resistant film available from ALUMIL.

3. Επιφανειακή επεξεργασία

Είναι διαθέσιμα τα παρακάτω χρώματα:

Αποχρώσεις ανοδίωσης:

Φυσικό ματ χρώμα
Μηρούτζινο χρώμα
Ειδικές αποχρώσεις ανοδίωσης

Η διαδικασία ανοδίωσης γίνεται σύμφωνα με τις προδιαγραφές της EWAA-EURAS.

Χρώματα ηλεκτροστατικής βαφής:

Λευκό
Καφέ
Χρώματα RAL
Χρώματα SABLE

Η διαδικασία της ηλεκτροστατικής βαφής γίνεται σύμφωνα με τις προδιαγραφές της Qualicoat.

4. Αποθήκευση

Για την αποφυγή επιφανειακών φθορών πρέπει να παίρνονται οι παρακάτω προφυλάξεις:

- 4.1 Τα προφίλ να αποθηκεύονται σε χώρο που δεν υπάρχει υγρασία
- 4.2 Να αποφεύγεται οποιαδήποτε επαφή με χάλυβα, προστατεύοντας τα προφίλ με χαρτί συσκευασίας ή πλαστική μεμβράνη. Σε υγρές περιοχές σκουριά και ρινίσματα χάλυβα μπορούν να προκαλέσουν φθορές στην επιφανειακή επεξεργασία.
- 4.3 Τα προφίλ πρέπει να αποθηκεύονται σε οριζόντια θέση με τρόπο που να αποκλείεται η πιθανότητα φθοράς ή γρατσουνίσματος κατά την μετακίνησή τους.
- 4.4 Τα προφίλ να αποθηκεύονται συσκευασμένα.

5. Συντήρηση του αλουμινίου

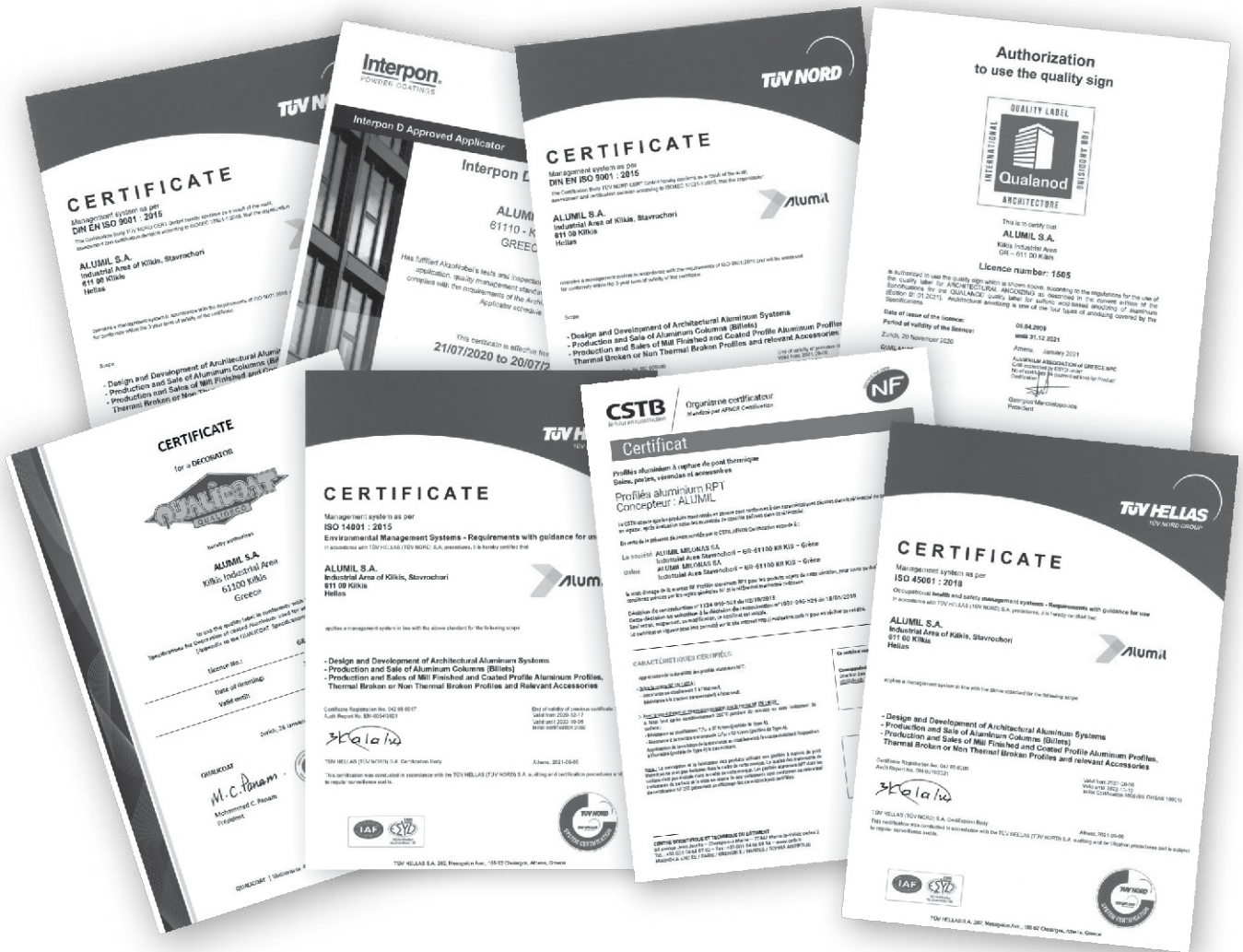
Τόσο το ανοδιωμένο όσο και το ηλεκτροστατικά βαμμένο αλουμίνιο, πρέπει να καθαρίζονται σε τακτά διαστήματα. Σε ημιστικές μη παραθαλάσσιες περιοχές που δεν επηρεάζονται από επιθετικά περιβαλλοντικά φαινόμενα όπως ατμοσφαιρική ρύπανση ή αλατώδες περιβάλλον, ο καθαρισμός μπορεί να γίνεται μαζί με τον καθαρισμό των τζαμιών. Για τον καθαρισμό του αλουμινίου συνιστάται η χρήση χλιαρού νερού και ενός «μαλακού» απορρυπαντικού που να μην είναι όξινο και να μην περιέχει αμμωνία. Μετά, πρέπει να ξεβγάζεται επιμελώς με νερό και να στεγνώνεται με ένα μαλακό απορροφητικό πανί. Σε αστικές ή παραθαλάσσιες περιοχές, ο καθαρισμός του αλουμινίου πρέπει να γίνεται πιο συχνά και με πολύ μεγάλη επιμέλεια. Οι επιφάνειες αλουμινίου που δεν εκτίθενται στην βροχή πρέπει να καθαρίζονται με μεγαλύτερη συχνότητα από τις εκτεθειμένες στην βροχή. Αν το νερό και τα μαλακά απορρυπαντικά δεν επαρκούν για τον καλό καθαρισμό του αλουμινίου, υπάρχουν και ειδικά για το αλουμίνιο απορρυπαντικά. Αυτά τα απορρυπαντικά περιέχουν ελαφρώς λειαντικά ψήγματα και μπορούν να χρησιμοποιηθούν σε συνδυασμό με ένα συνθετικό πανί καθαρισμού. Σε όλες τις περιπτώσεις είναι πολύ σημαντικό να ξεπλένονται καλά οι επιφάνειες και να στεγνώνονται επιμελώς, ειδικά οι γωνίες και τα προφίλ που έρχονται σε επαφή με το έδαφος. Για την προστασία και την επιμήκυνση του κύκλου ζωής του αλουμινίου, όλα τα προφίλ που βάφονται στα βαφεία της ALUMIL υποβάλλονται σε βελτιωτική επεξεργασία επιφάνειας SEASIDE CLASS, διαθέσιμο από την ALUMIL.

Χρήσιμα Ευρωπαϊκά πρότυπα και προδιαγραφές | Useful European standards and reference material

EN 10211	Thermal bridges in building construction - Heat flows and surface temperatures - Detailed calculations (ISO 10211:2007) Parts 1-2 Θερμικές γέφυρες σε κτιριακές κατασκευές - Ροές θερμότητας και επιφανειακές θερμοκρασίες - Μέρος 1-2
EN 12020-1	Aluminium and aluminium alloys - Extruded precision profiles in alloys EN AW-6060 and EN AW-6063 - Part 1: Technical conditions for inspection and delivery Αλουμίνιο και κράματα αλουμινίου - Διελασμένο προφίλ ακριβείας από κράματα EN AW-6060 και EN AW-6063 - Μέρος 1: Τεχνικές συνθήκες για έλεγχο και παράδοση
EN 12020-2	Aluminium and aluminium alloys - Extruded precision profiles in alloys EN AW-6060 and EN AW-6063 - Part 2: Tolerances on dimensions and form Αλουμίνιο και κράματα αλουμινίου - Διελασμένο προφίλ ακριβείας από κράματα EN AW-6060 και EN AW-6063 - Μέρος 2: Ανοχές διαστάσεων και μορφή
EN 12046	Operating forces - Test method - Part 1: Windows Part 2: Doors Δυνάμεις χειρισμού - Μέθοδος δοκιμής - Μέρος 1-2
EN 12152	Curtain walling - Air permeability - Performance requirements and classification Υαλοπετάσματα - Αεροδιαπερατότητα - Απαιτήσεις επιδόσεων και ταξινόμηση
EN 12153	Curtain walling - Air permeability - Test method Υαλοπετάσματα - Αεροπερατότητα - Μέθοδος δοκιμής
EN 12154	Curtain walling - Watertightness - Performance requirements and classification Υαλοπετάσματα - Υδατοστεγανότητα - Απαιτήσεις απόδοσης και ταξινόμηση
EN 12155	Curtain walling - Watertightness - Laboratory test under static pressure Υαλοπετάσματα - Υδατοστεγανότητα - Εργαστηριακή δοκιμή υπό στατική πίεση
EN 12179	Curtain walling - Resistance to wind load - Test method Υαλοπετάσματα - Αντίσταση στην ανεμοπίεση - Μέθοδος δοκιμής
EN 12207	Windows and doors - Air permeability - Classification Παράθυρα και πόρτες - Αεροπερατότητα - Ταξινόμηση
EN 12208	Windows and doors - Watertightness - Classification Παράθυρα και πόρτες - Υδατοπερατότητα - Ταξινόμηση
EN 12210	Windows and doors - Resistance to wind load - Classification Παράθυρα και πόρτες - Αντίσταση στην ανεμοπίεση - Ταξινόμηση
EN 12211	Windows and doors - Resistance to wind load - Test method Παράθυρα και πόρτες - Αντίσταση στην ανεμοπίεση - Μέθοδος δοκιμής
EN 12400	Windows and pedestrian doors - Mechanical durability - Requirements and classification Παράθυρα και πόρτες - Μηχανική ανθεκτικότητα - Απαιτήσεις και ταξινόμηση
EN 12519	Windows and pedestrian doors - Terminology Παράθυρα και πόρτες για πεζούς - Ορολογία
EN 12567	Thermal performance of windows and doors - Determination of thermal transmittance by hot box method - Part 1-2 Θερμική απόδοση παραθύρων και θυρών - Προσδιορισμός της θερμικής μετάδοσης με τη μέθοδο θερμής πλάκας - Μέρος 1
EN 13049	Windows - Soft and heavy body impact - Test method, safety requirements and classification Παράθυρα - Κρούση με μαλακό και βαρύ σώμα - Μέθοδος δοκιμής, απαιτήσεις ασφαλείας και ταξινόμηση
EN 13115	Windows - Classification of mechanical properties - Racking, torsion and operating forces Παράθυρα - Ταξινόμηση μηχανικών ιδιοτήτων - Φορτία που εξασκούνται κάθετα, κατά την στρέψη και κατά την λειτουργία
EN 13141	Ventilation for buildings - Performance testing of components/products for residential ventilation Parts 1-8 Αερισμός κτιρίων - Δοκιμές επίδοσης συστατικών μερών / προϊόντων για αερισμό κατοικιών - Μέρος 1-8

Χρήσιμα Ευρωπαϊκά πρότυπα και προδιαγραφές | Useful European standards and reference material

EN 13123	Windows, doors and shutters - Explosion resistance - Requirements and classification Parts 1-2 Παράθυρα, πόρτες και εξώφυλλα - Αντίσταση στις εκρήξεις - Απαιτήσεις και ταξινόμηση - Μέρος 1-2
EN 13124	Windows, doors and shutters - Explosion resistance - Test method Parts 1-2 Παράθυρα, πόρτες και εξώφυλλα - Αντοχή σε εκρήξεις - Μέθοδοι δοκιμής - Μέρος 1-2
ENV 13420	Windows - Behaviour between different climates - Test method Παράθυρα - Συμπεριφορά μεταξύ διαφορετικών κλιμάτων - Μέθοδος δοκιμής
EN 13501	Fire classification of construction products and building elements Parts 1-5 Ταξινόμηση δομικών προϊόντων και στοιχείων σχετικά με την φωτιά - Μέρος 1-5
EN 13541	Glass in building - Security glazing - Testing and classification of resistance against explosion pressure Υαλος για δομική χρήση - Υαλοστάσια ασφαλείας - Δοκιμές για ταξινόμηση της αντίστασης σε πίεση λόγω έκρηξης
EN 14351	Windows and doors - Product standard, performance characteristics Παράθυρα και πόρτες - Πρότυπο προϊόντος, χαρακτηριστικά επίδοσης - Μέρος 1: Παράθυρα και εξωτερικά συστήματα θυρών για πεζούς χωρίς χαρακτηριστικά πυραντίστασης ή/και διαρροής καπνού
EN 14600	Doorsets and openable windows with fire resisting and/or smoke control characteristics - Requirements and classification Συστήματα θυρών και ανοιγόμενα παράθυρα με χαρακτηριστικά πυραντίστασης ή/και ελέγχου καπνού - Απαιτήσεις και ταξινόμηση
EN 14608	Windows - Determination of the resistance to racking Παράθυρα - Προσδιορισμός της αντίστασης σε κατακόρυφο φορτίο
EN 14609	Windows - Determination of the resistance to static torsion Παράθυρα - Προσδιορισμός της αντίστασης σε στατική στρέψη



Copyright Notice:

Copyright © 2021 Alumil S.A. The distribution, the partial or in whole copying of texts, photographs and generally, any of the contents included in this manual, is prohibited. The contents of this manual are original. All texts, graphics and images presented in any part of the manual belong to the intellectual property of their author. It is forbidden to republish and/or reproduce, by any means, with or without editing, the contents of this manual without the author's written permission. The unlawful use of the manual may lead to infringement and cause sanctions according to Law 2121/93 and the rules of international law that apply in Greece.

Disclaimer of Liability:

The Company is not responsible for typographical errors, omissions and any inaccuracies that may occur in this manual. The information in this manual is subject to change without notice.

Πνευματικά Δικαιώματα:

Πνευματικά δικαιώματα © 2021 ΑΛΟΥΜΙΛ Α.Ε. Απαγορεύεται η αναδημοσίευση, ολική ή μερική αντιγραφή κειμένων, φωτογραφιών και γενικότερα πληροφοριών που περιέχονται στις σελίδες του εγχειριδίου και δεν αποτελούν αναδημοσίευση από άλλες πηγές. Όλα τα κείμενα, γραφικά, εικόνες που παρουσιάζονται σε οποιοδήποτε τμήμα του εγχειριδίου αποτελούν πνευματική ιδιοκτησία του δημιουργού τους. Κάθε αναδημοσίευση, η αναπαραγωγή, η αποιοδηχτή μέσο, μετά ή άνευ επεξεργασίας, περιχομένων του εγχειριδίου χωρίς προηγούμενη έγγραφη άδεια, δεν επιτρέπεται. Η μη επιτρεπτή χρήση του υλικού του εγχειριδίου μπορεί να συνιστά παράβαση και να επισύρει κυρώσεις σύμφωνα με Ν. 2121/93 και τους κανόνες διεθνούς δικαίου που ισχύουν στην Ελλάδα.

Αποκήρυξη Ευθύνης:

Η εταιρεία δεν ευθύνεται για τυπογραφικά λάθη, παραλείψεις και ανακρίβειες σε αυτό το εγχειρίδιο. Οι πληροφορίες σε αυτό το εγχειρίδιο υπόκεινται σε αλλαγή χωρίς προειδοποίηση.

